

# CA 451/531

---

Model:  
CA 451  
CA 531



Liste de pièces Français

19-07-2013

# Table des matières

CA 451/531

|                                      |           |
|--------------------------------------|-----------|
| <b>Réservoir de solution</b>         | <b>3</b>  |
| <b>RESERVOIR DE RECUPERATION</b>     | <b>5</b>  |
| <b>Système de châssis</b>            | <b>7</b>  |
| <b>Wheels system</b>                 | <b>9</b>  |
| <b>SYSTEME DE SOLUTION</b>           | <b>11</b> |
| <b>SYSTEME DE RACLAGE</b>            | <b>13</b> |
| <b>Brush systems CA 451 - CA 531</b> | <b>15</b> |
| <b>Accessory Lift handle kit</b>     | <b>17</b> |
| <b>Accessoires</b>                   | <b>19</b> |
| <b>Control panel system</b>          | <b>21</b> |
| <b>SCHEMA DE CABLAGE</b>             | <b>23</b> |
| <b>PIECES DETACHEES RECOMMANDEES</b> | <b>25</b> |
| <b>Optionals</b>                     | <b>28</b> |

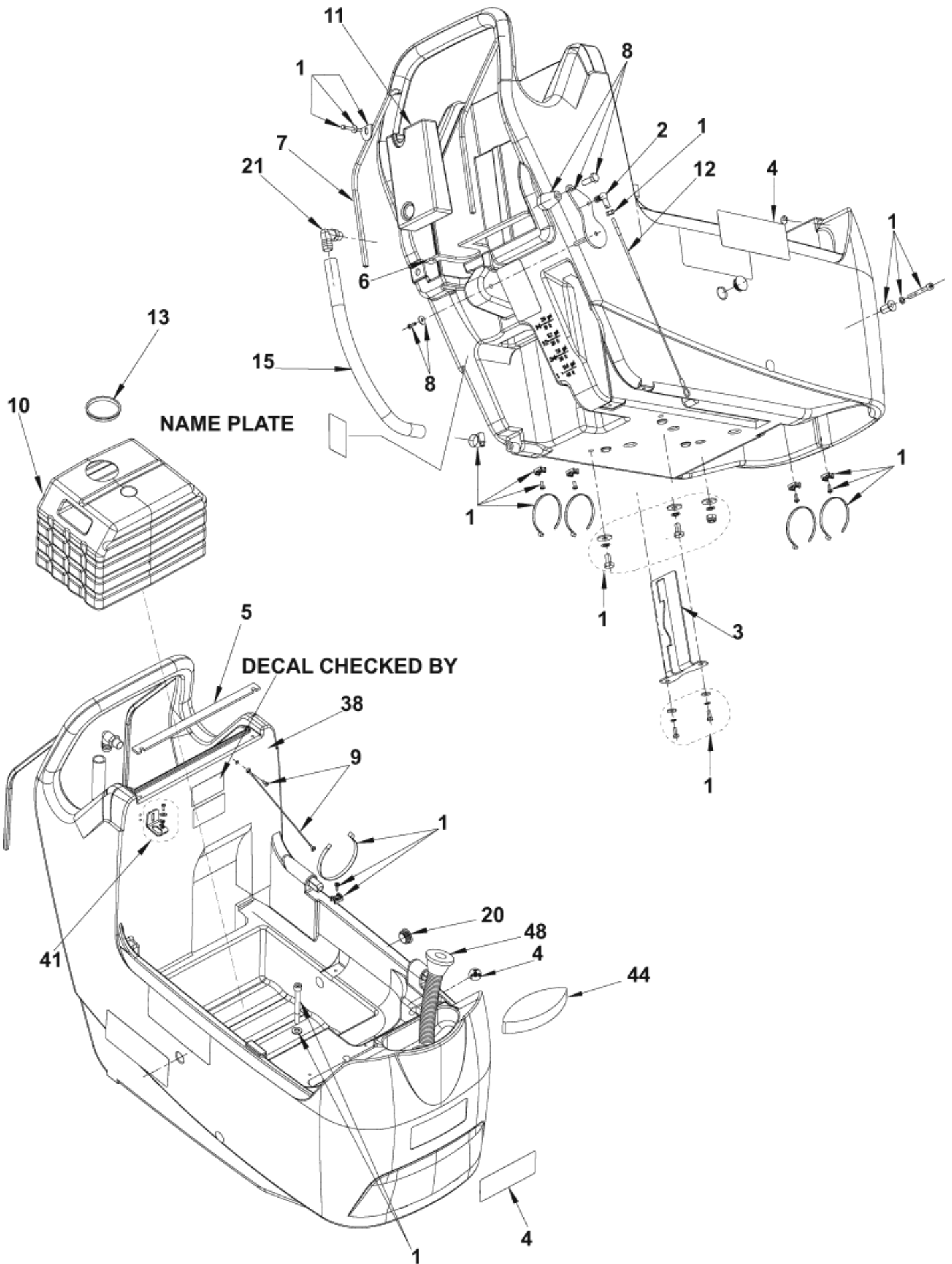
# Réservoir de solution

CA 451/531

19-07-2013

ID Liste de pièces  
E19315

3



# Réservoir de solution

CA 451/531

19-07-2013

ID Liste de pièces  
E19315

4

| Pos | Réf. Pièce   | Qté | Description                   |  |
|-----|--------------|-----|-------------------------------|--|
| 1   | 9098265000   | 1   | KIT VIS RESERVOIR DE SOLUTION |  |
| 3   | 909 6550 000 | 1   | SUPPORT PEDALE LEVEE EMBO     |  |
| 4   | 9097772000   | 1   | DECALS KIT CA 451/531         |  |
| 5   | 909 6596 000 | 1   | JOINT                         |  |
| 6   | 909 6597 000 | 1   | JOINT                         |  |
| 7   | 909 6892 000 | 2   | JOINT 960mm                   |  |
| 8   | 9097630000   | 1   | KIT POIGNEE                   |  |
| 9   | 909 6874 000 | 1   | KIT CABLE RESERVOIR           |  |
| 10  | 9099296000   | 1   | POIDS ADDITIONNEL             |  |
| 11  | 909 6841 000 | 1   | POIDS                         |  |
| 12  | 9098673000   | 1   | KIT CABLE D EMBOUCHURE        | TSB IT 2010-053 - INST.INSTR. 9098672000 |
| 13  | 909 6658 000 | 1   | BOUCHON PLASTIQUE             |  |
| 15  | 909 6681 000 | 1   | TUYAU D EAU PROPRE            |  |
| 20  | L08812457    | 2   | CACHE DE VERROU RESERVOIR     |  |
| 21  | 9099374000   | 1   | ELBOW BARBE 90. BLACK         |  |
| 38  | 909 6320 000 | 1   | RESERVOIR SOLUTION 35L        |  |
| 41  | 9098338000   | 1   | BRACKET TANK FIXING KIT       |  |
| 44  | 909 6650 000 | 1   | EPONGE DE RESERVOIR           |  |
| 48  | 9097290000   | 1   | FLEXIBLE DE REMPLISSAGE       | OPTION                                   |

POSITION 12 9098673000 includes also position 2.

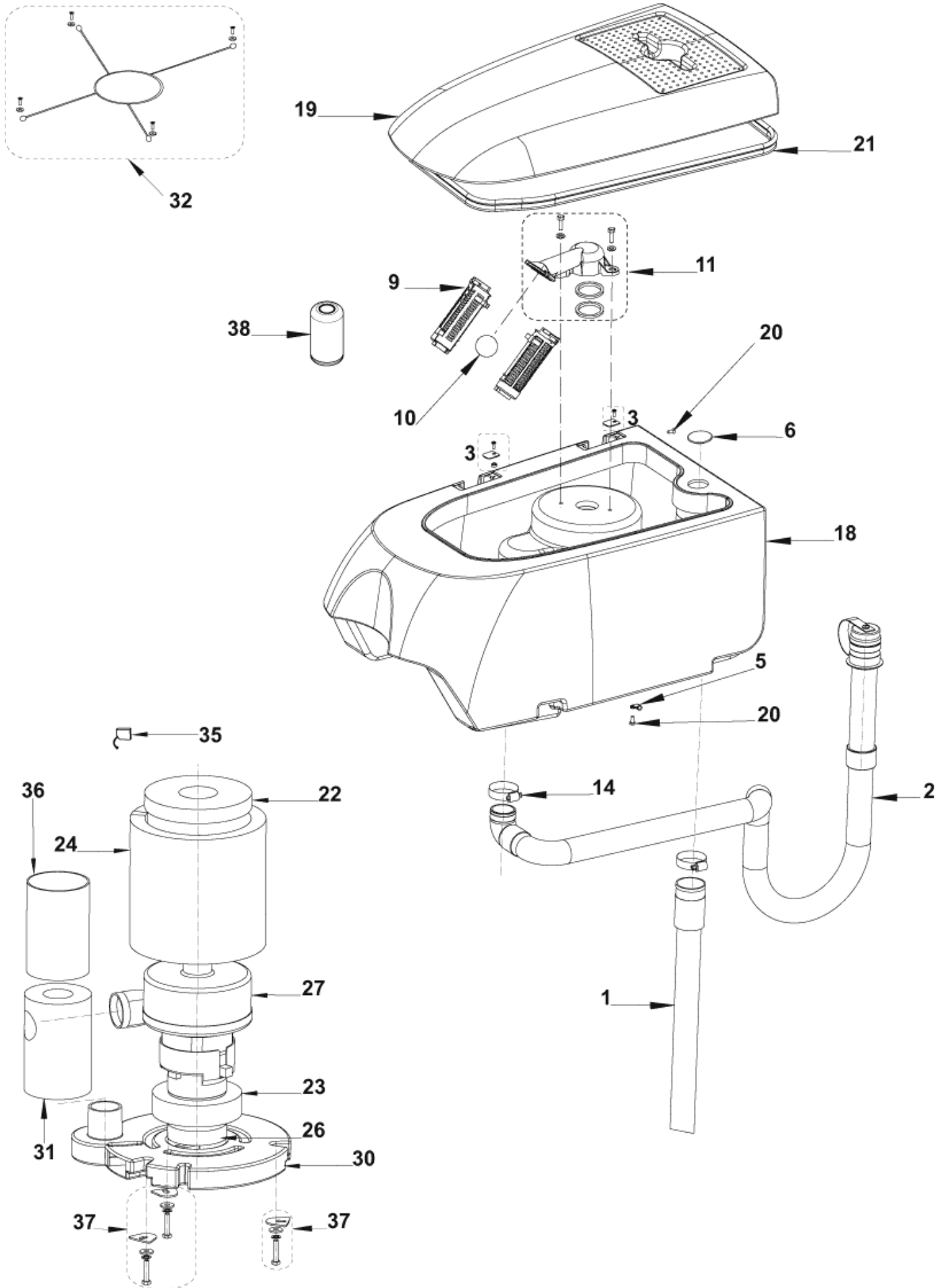
# RESERVOIR DE RECUPERATION

CA 451/531

19-07-2013

ID Liste de pièces  
E19319

5



# RESERVOIR DE RECUPERATION

CA 451/531

19-07-2013

ID Liste de pièces  
E19319

6

| Pos | Réf. Pièce   | Qté | Description                            |                       |
|-----|--------------|-----|--|-----------------------|
| 0   | 909 6876 000 | 1   | KIT DE FIXATION                        |                       |
| 1   | 9099852000   | 1   | FLEXIBLE D ASPIRATION                  |                       |
| 2   | 9099165000   | 1   | TUYAU DE VIDANGE RAL 7001              |                       |
| 3   | 9097654000   | 1   | PLAQUE MAINTIEN DE COUVERCLE           |                       |
| 5   | L08239900    | 1   | SERRE CABLE                            |                       |
| 6   | 909 6899 000 | 1   | BOUCHON DE RESERVOIR                   |                       |
| 9   | L08812259    | 2   | CAGE FLOTTEUR CPLT                     |                       |
| 10  | L08812373    | 1   | BALLE FLOTTANTE                        |                       |
| 11  | 9097681000   | 1   | CAGE FLOTTEUR CPLT LAVEUS              | INST.INSTR.9097680000 |
| 14  | 145 0543 000 | 2   | SERFLEX                                |                       |
| 18  | 909 6321 000 | 1   | RESERVOIR EAU SALE 35 L                |                       |
| 19  | 909 6322 000 | 1   | COUVERCLE RESERVOIR 35L                |                       |
| 20  | 909 6337 000 | 2   | VIS M5X12 UNI7687                      |                       |
| 21  | 909 6901 000 | 1   | JOINT L= 1640                          |                       |
| 22  | 9096918000   | 1   | JOINT MOTEUR D ASPIRATION              |                       |
| 23  | 909 6490 000 | 1   | JOINT POUR MOTEUR D ASPIRATION         |                       |
| 24  | 909 6491 000 | 1   | FILTRE ACCOUSTIQUE MOTEUR D ASPIRATION |                       |
| 26  | 909 6672 000 | 1   | FILTRE                                 |                       |
| 27  | 909 6803 000 | 1   | MOTEUR ASPIRATION 230V                 |                       |
| 30  | 909 6051 000 | 1   | COUVERCLE SUPP. MOTEUR D ASPIRATION    |                       |
| 31  | 909 6442 000 | 1   | FILTRE ACCOUSTIQUE                     |                       |
| 32  | 909 6734 000 | 1   | KIT PORTE DOCUMENT                     | OPTION                |
| 35  | 909 5719 000 | 2   | KIT CHARBON 2 UNITES                   |                       |
| 36  | 909 6842 000 | 1   | GAINÉ D.48MM                           |                       |
| 37  | 909 6877 000 | 1   | KIT DE FIXATION MOTEUR ASPIRATION      |                       |
| 38  | 909 5065 000 | 1   | FILTRE ANTI-MOUSSE                     | OPTION                |



# Systeme de châssis

CA 451/531

19-07-2013

ID Liste de pièces  
E193111

8

| Pos | Réf. Pièce   | Qté | Description                            |                         |
|-----|--------------|-----|--|-------------------------|
| 1   | 909 6482 000 | 1   | CHASSIS                                |                         |
| 2   | 909 6486 000 | 1   | LEVIER DE LEVAGE PLATEAU               |                         |
| 4   | 909 6539 000 | 1   | ADHESIF ANTIDERAPAND POUR              |                         |
| 5   | 909 6540 000 | 1   | BAGUE                                  |                         |
| 6   | 909 6549 000 | 1   | BRAS DE RELEVAGE PLATEAU               |                         |
| 9   | 909 6594 000 | 2   | DOUILLE                                |                         |
| 10  | 9098339000   | 1   | HARDWARE CHASSIS CABLE V.KIT           |                         |
| 12  | 145 0524 000 | 3   | COLLIER 4 8 X 200                      |                         |
| 15  | 909 6595 000 | 1   | SUPPORT PLAT POUR COLLIER              |                         |
| 20  | 33006051     | 1   | RESSORT D 12MM                         |                         |
| 22  | 909 6337 000 | 1   | VIS M5X12 UNI7687                      |                         |
| 23  | 909 6878 000 | 1   | KIT FIXATION DU CHASSIS                |                         |
| 24  | 9098619000   | 2   | KIT ROUE PIVOTANTE INOX EN POLYUR.D100 |                         |
| 24  | 9099028000   | 2   | ROUE PIVOTANTE                         | INST. INSTR. 9099245000 |
| 27  | 9096942000   | 1   | COVER PEDAL                            |                         |



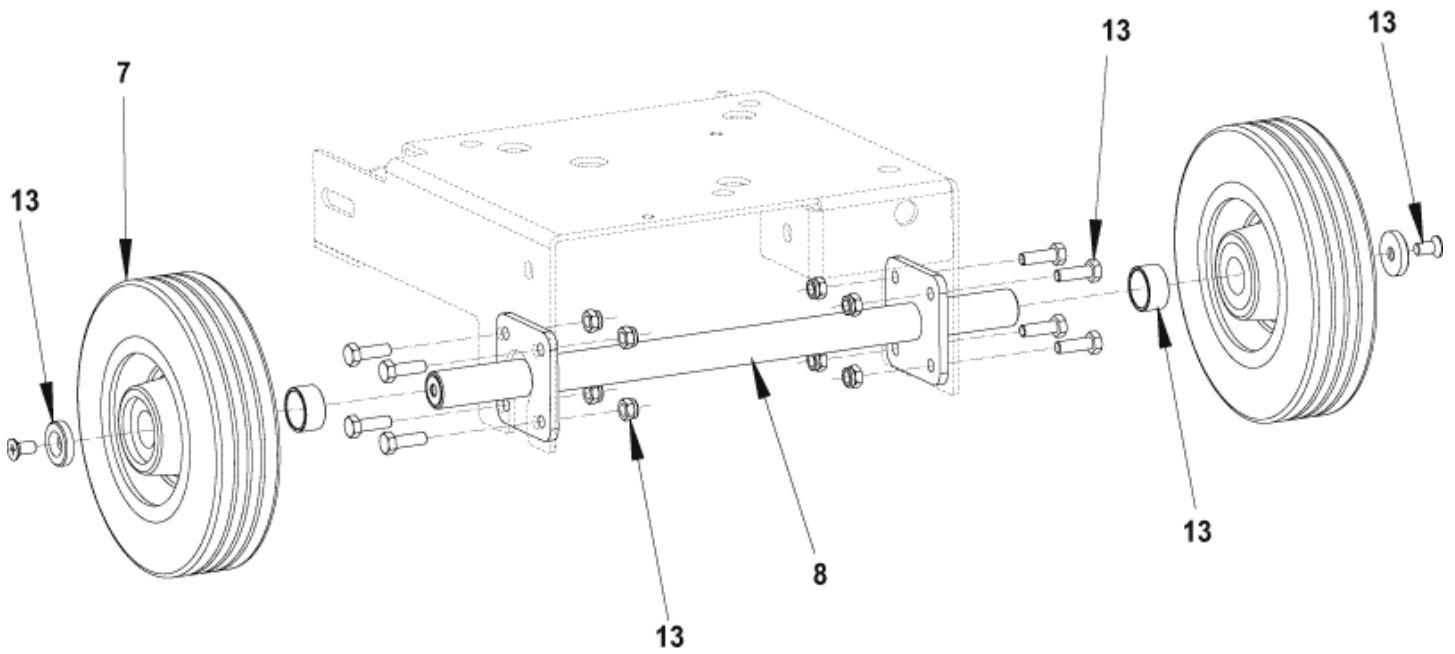
# Wheels system

CA 451/531

19-07-2013

ID Liste de pièces  
E193113

9



# Wheels system

CA 451/531

19-07-2013

ID Liste de pièces  
E193113

10

| Pos | Réf. Pièce   | Qté | Description                                  |
|-----|--------------|-----|--|
| 7   | 9097167000   | 2   | ROUE AVANT D200mm 65 SH<br>OPTION            |
| 7   | 9099743000   | 1   | KIT ROUES AVANT D.200MM<br>contains 2 wheels |
| 8   | 909 6508 000 | 1   | ABRE DE ROUE DE TRACTION                     |
| 13  | 9098299000   | 1   | KIT DE FIXATION DE ROUE                      |

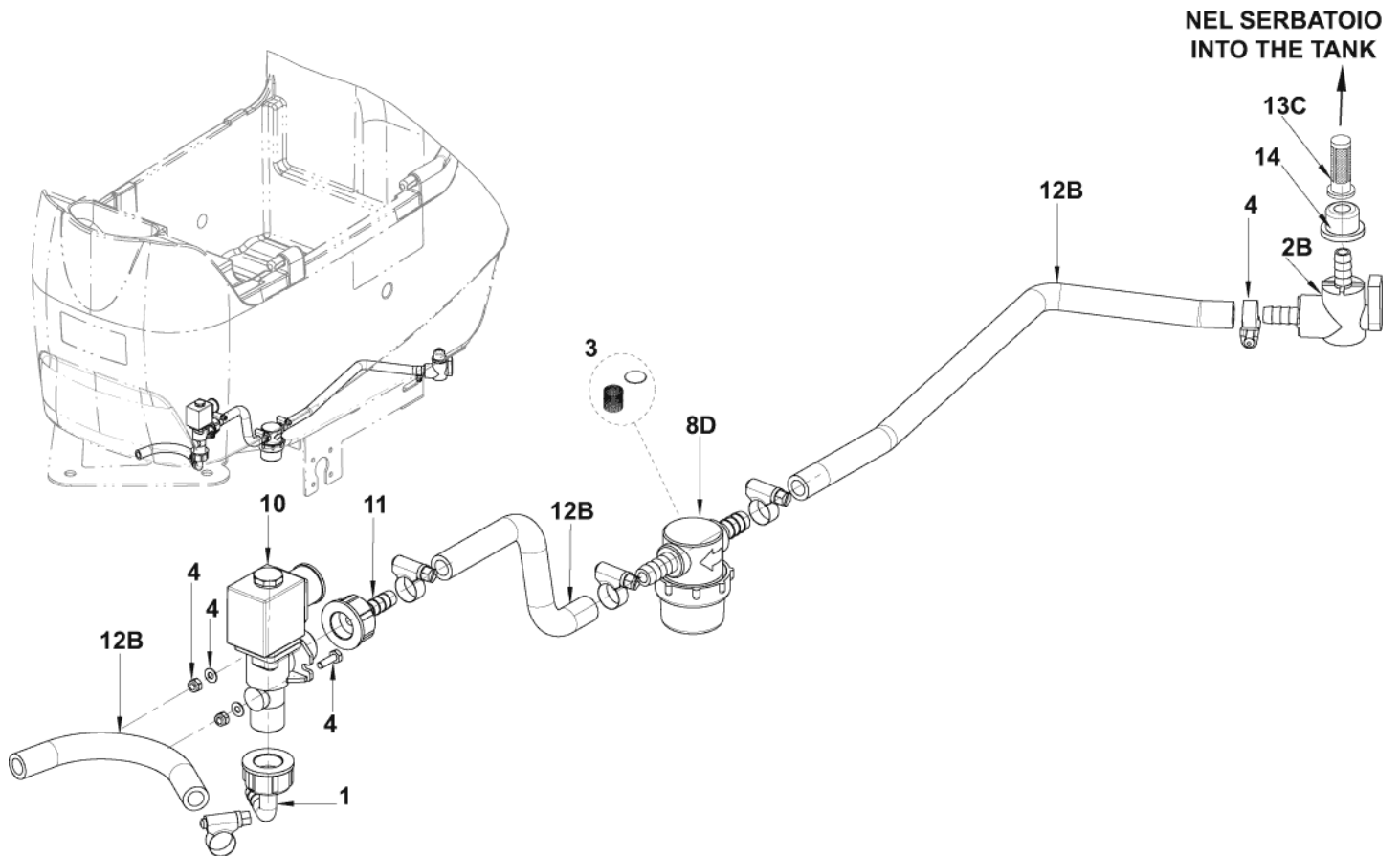
# SYSTEME DE SOLUTION

CA 451/531

19-07-2013

ID Liste de pièces  
E193115

11



# SYSTEME DE SOLUTION

CA 451/531

19-07-2013

ID Liste de pièces  
E193115

12

| Pos | Réf. Pièce   | Qté | Description                 |
|-----|--------------|-----|-----------------------------|
| 1   | 9098777000   | 1   | RACCORD 90°                 |
| 3   | L08603893    | 1   | GRILLE FILTRE EAU PROPRE    |
| 4   | 9098301000   | 1   | KIT DE FIXATION             |
| 0B  | 909 6896 000 | 1   | KIT COMPLET TUYAUX          |
| 10  | 9098932000   | 1   | ELECTROVANNE 230V UL        |
| 11  | 909 6636 000 | 1   | RACCORD FEMELLE 1/2 CAOUT   |
| 14  | 909 5286 000 | 1   | JOINT POUR COUDE RESERV     |
| 2B  | 9096994000   | 1   | ROBINET                     |
| 8D  | 9097166000   | 1   | KIT FILTRE DE SOLUTION      |
| 12B | 9096995000   | 1   | KIT COMPLET TUYAUX DE VALVE |
| 13C | 9096916000   | 1   | FILTRE SOLUTION RESERVOIR   |
|     |              |     | OPTION                      |

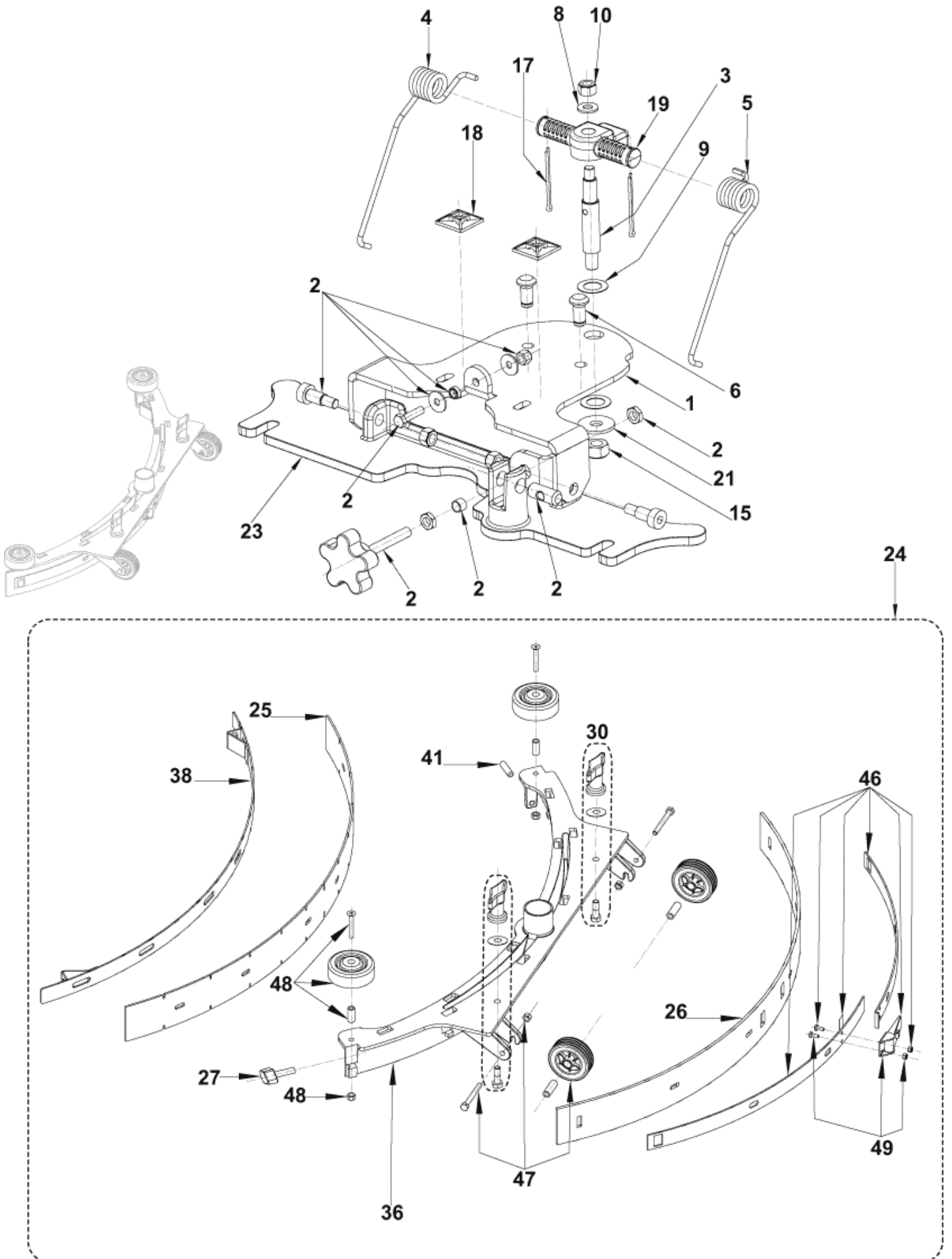
# SYSTEME DE RACLAGE

CA 451/531

19-07-2013

ID Liste de pièces  
E193117

13



# SYSTEME DE RACLAGE

CA 451/531

19-07-2013

ID Liste de pièces  
E193117

14

| Pos | Réf. Pièce   | Qté | Description                          |
|-----|--------------|-----|--------------------------------------|
| 0   | 909 6860 000 | 1   | KIT LAMELLES STD INCLUDES POS. 25-26 |
| 0   | 9097548000   | 1   | KIT RONDELLES NYLON TSB IT 2007-031  |
| 1   | 909 6494 000 | 1   | FIXATION DE SUPPORT                  |
| 2   | 909 6885 000 | 1   | KIT DE FIXATION EMBOUCHUR            |
| 3   | 909 6497 000 | 1   | TIGE D EMBOUCHURE                    |
| 4   | 909 6537 000 | 1   | RESSORT EMBOUCHURE DROIT             |
| 5   | 909 6538 000 | 1   | RESSORT D EMBOUCHURE                 |
| 6   | 909 6543 000 | 2   | AXE DE FIXATION D EMBOUCH            |
| 8   | 33005915     | 1   | RONDELLE M8 UNI6592                  |
| 9   | L08238300    | 2   | RONDELLE                             |
| 10  | 33005607     | 3   | ECROU M 8 UNI7474                    |
| 15  | 33005608     | 1   | ECROU M10                            |
| 17  | 33005758     | 2   | GOUPILLE 2X32 UNI 1336               |
| 18  | 909 6635 000 | 2   | SUPPORT PLAT EN T                    |
| 19  | 909 6052 000 | 1   | SUPPORT DE RESSORT                   |
| 21  | L08604251    | 1   | RONDELLE 10X30                       |
| 23  | 909 6045 000 | 1   | SUPPORT EMBOUCHURE                   |
| 24  | 909 6851 000 | 1   | EMBOUCH CPLT BA 451/531/             |
| 27  | 909 6551 000 | 1   | BOUTON M8 X 30                       |
| 30  | 9097637000   | 1   | PAPILLON FIXATION EMBOUCH            |
| 36  | 909 6044 000 | 1   | EMBOUCHURE NUE                       |
| 38  | 909 6055 000 | 1   | MAINTIENT LAMELLE AVANT              |
| 41  | 909 6600 000 | 1   | GOUPILLE M8X30                       |
| 46  | 909 6882 000 | 1   | KIT DE FIXATION LAMELLE              |
| 47  | 909 6883 000 | 2   | KIT ROULETTE EMBOUCHURE              |
| 48  | 909 6884 000 | 2   | KIT ROULETTE                         |
| 49  | 909 6394 000 | 1   | KIT CROCHET EMBOUCHURE               |

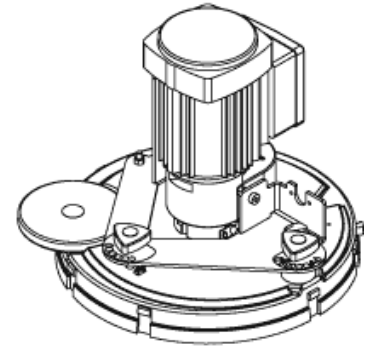
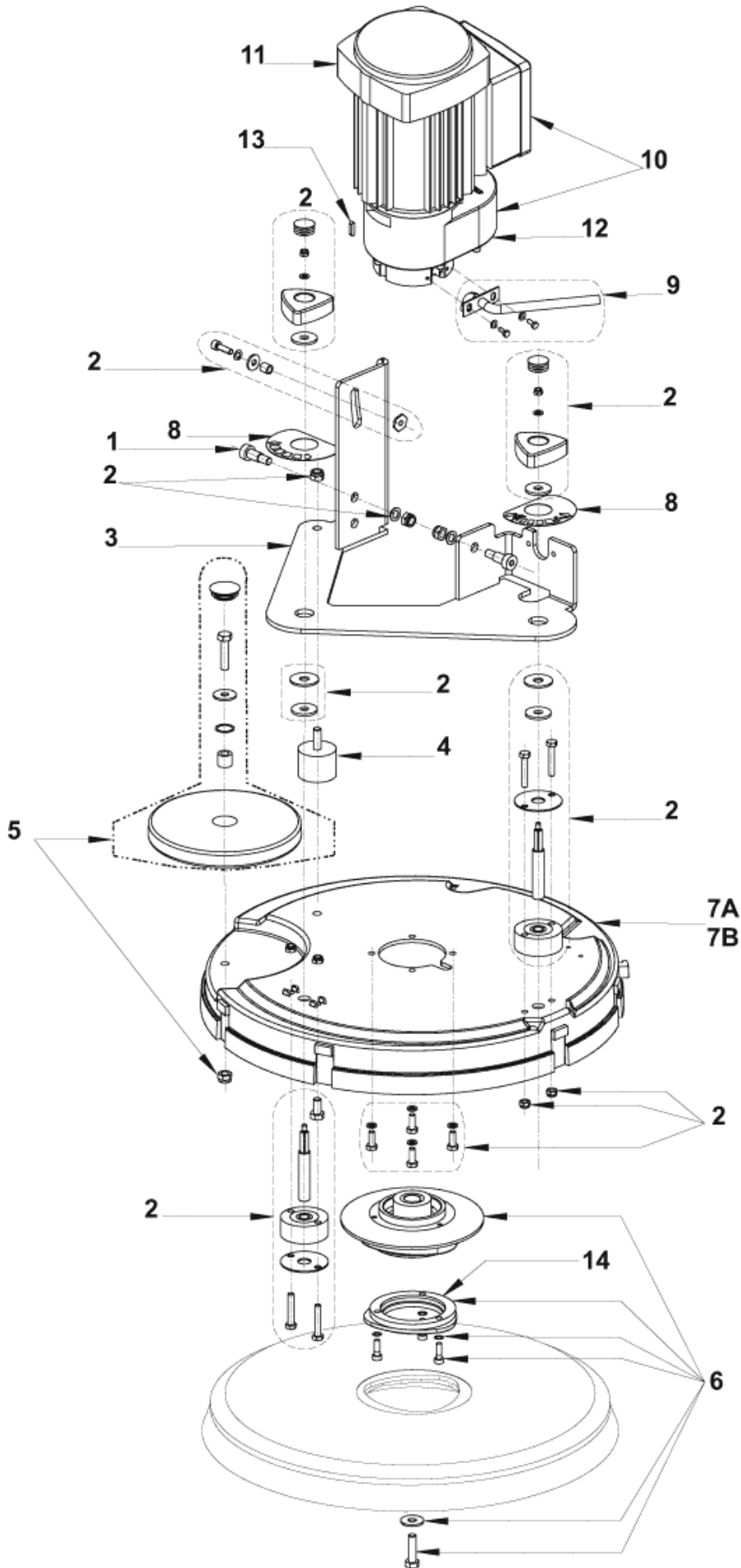
# Brush systems CA 451 - CA 531

CA 451/531

19-07-2013

ID Liste de pièces  
E193121

15



# Brush systems CA 451 - CA 531

CA 451/531

19-07-2013

ID Liste de pièces  
E193121

16

| Pos | Réf. Pièce   | Qté | Description   |
|-----|--------------|-----|---|
| 0   | 909 5931 000 | 1   | CONDENSATEUR 450V 30UF<br>RUN CAP. FOR 909 5930 000 |
| 1   | 909 6495 000 | 2   | VIS FIXATION PLATEAU BROS                           |
| 2   | 9099419000   | 1   | KIT DE REGLAGE PLATEAU BROSSE                       |
| 3   | 909 6485 000 | 1   | SUPPORT MOTEUR                                      |
| 4   | 9097184000   | 1   | SILENT BLOCS M8                                     |
| 5   | 909 6887 000 | 1   | KIT ROULETTE PROTECTION                             |
| 6   | 9097093000   | 1   | SUPPORT POLYGONAL + VIS                             |
| 8   | 9097772000   | 1   | DECALS KIT CA 451/531                               |
| 9   | 9098340000   | 1   | KIT TUBE D ECOULEMENT                               |
| 10  | 909 5929 000 | 1   | MOTEUR+REDUCTEUR 230 V                              |
| 11  | 909 5930 000 | 1   | MOTEUR ELECTRIQUE 230V                              |
| 12  | 9099055000   | 1   | REDUCTEUR DE MOTEUR DE BROSSE                       |
| 13  | 145 9774 000 | 1   | CLAVETTE  |
| 14  | L08812480    | 1   | ENCLENCHEUR NU                                      |
| 7A  | 909 6043 000 | 1   | CARTER PLATEAU DE BROSSE                            |
| 7B  | 909 6042 000 | 1   | PLATEAU DE BROSSE NU                                |



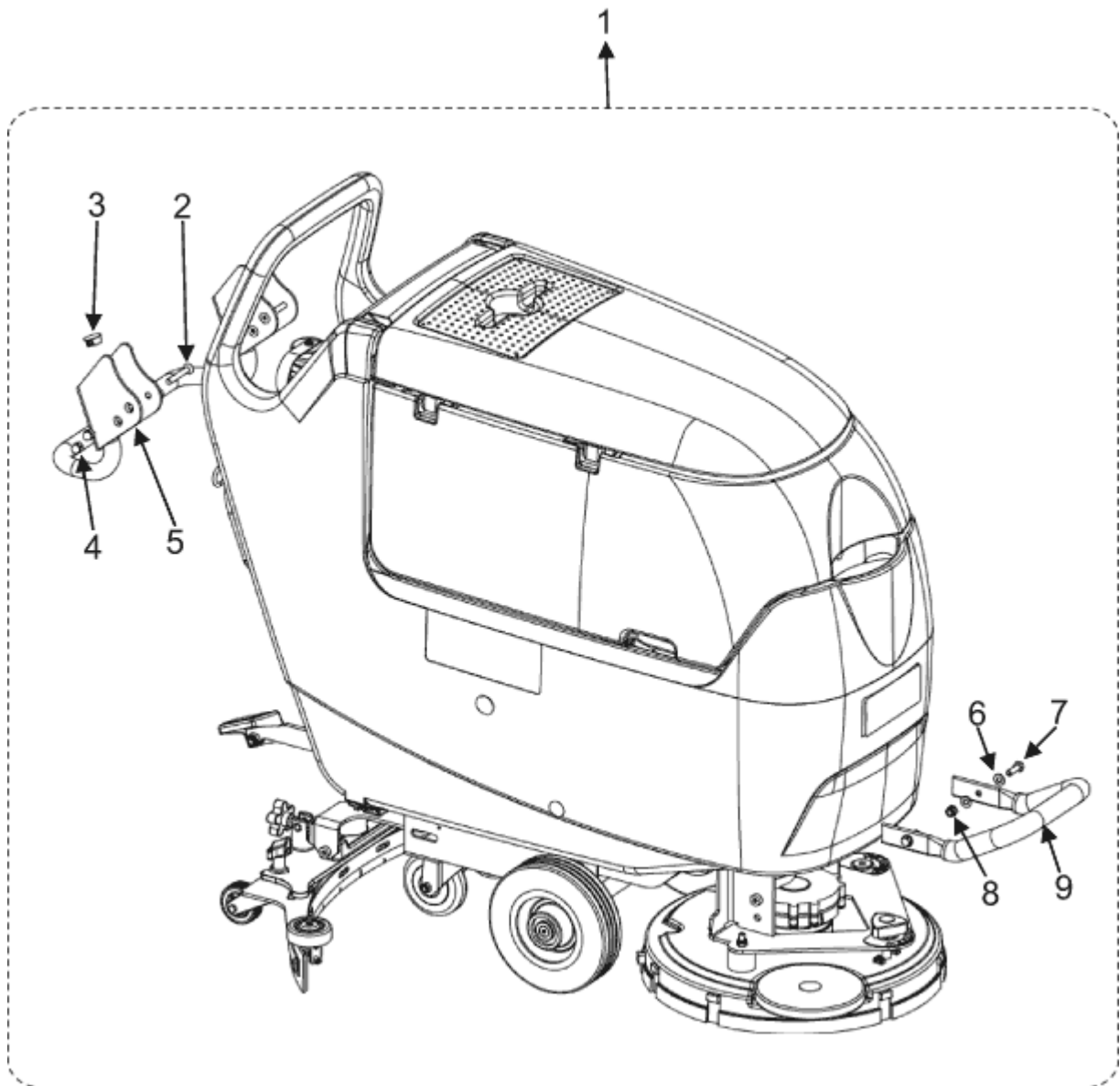
# Accessory Lift handle kit

CA 451/531

19-07-2013

ID Liste de pièces  
E193123

17



# Accessory Lift handle kit

CA 451/531

19-07-2013

ID Liste de pièces  
E193123

18

| Pos | Réf. Pièce | Qté | Description |
|-----|------------|-----|-------------|
| 1   | 9096985000 | 1   | KIT POIGNEE |

INST.INSTR. 9096986000

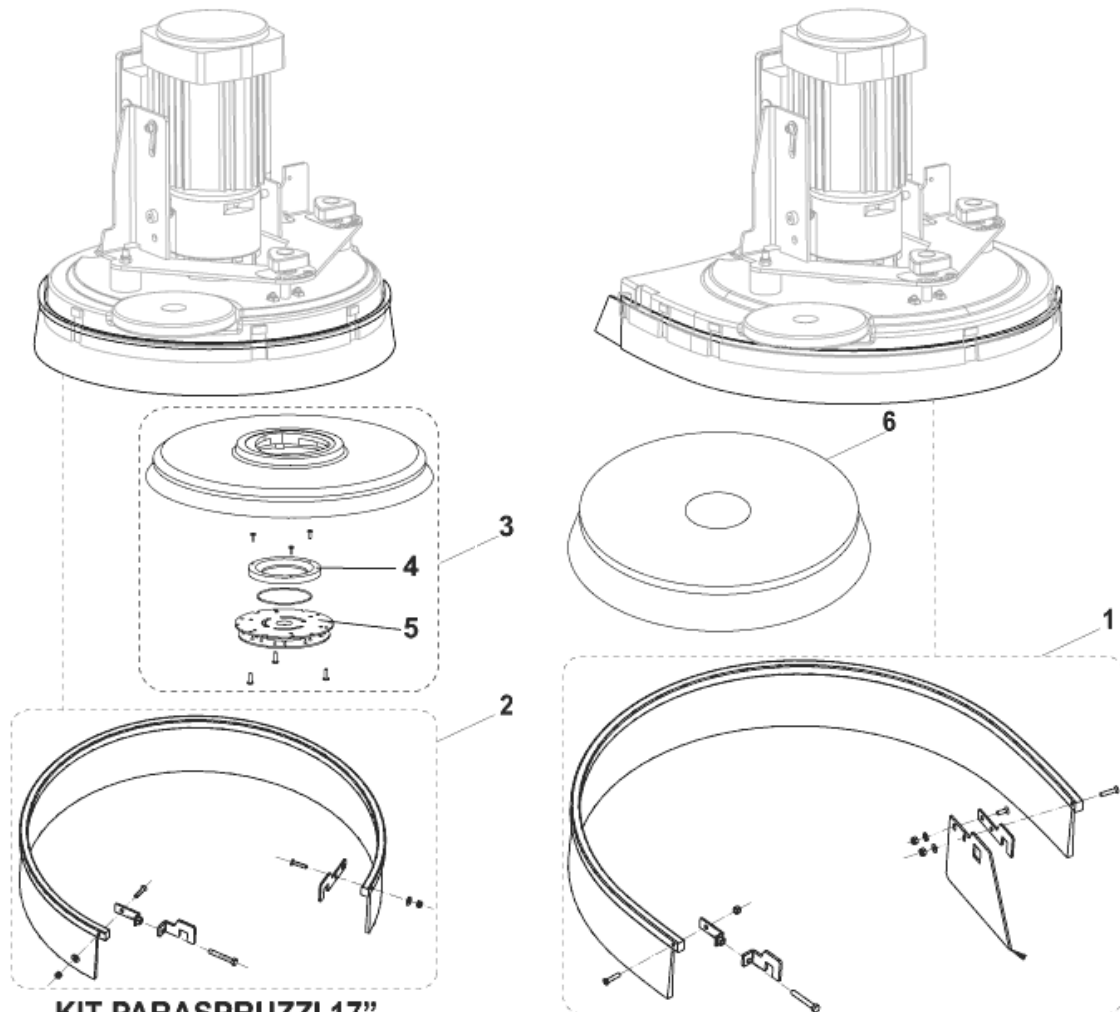
# Accessoires

CA 451/531

19-07-2013

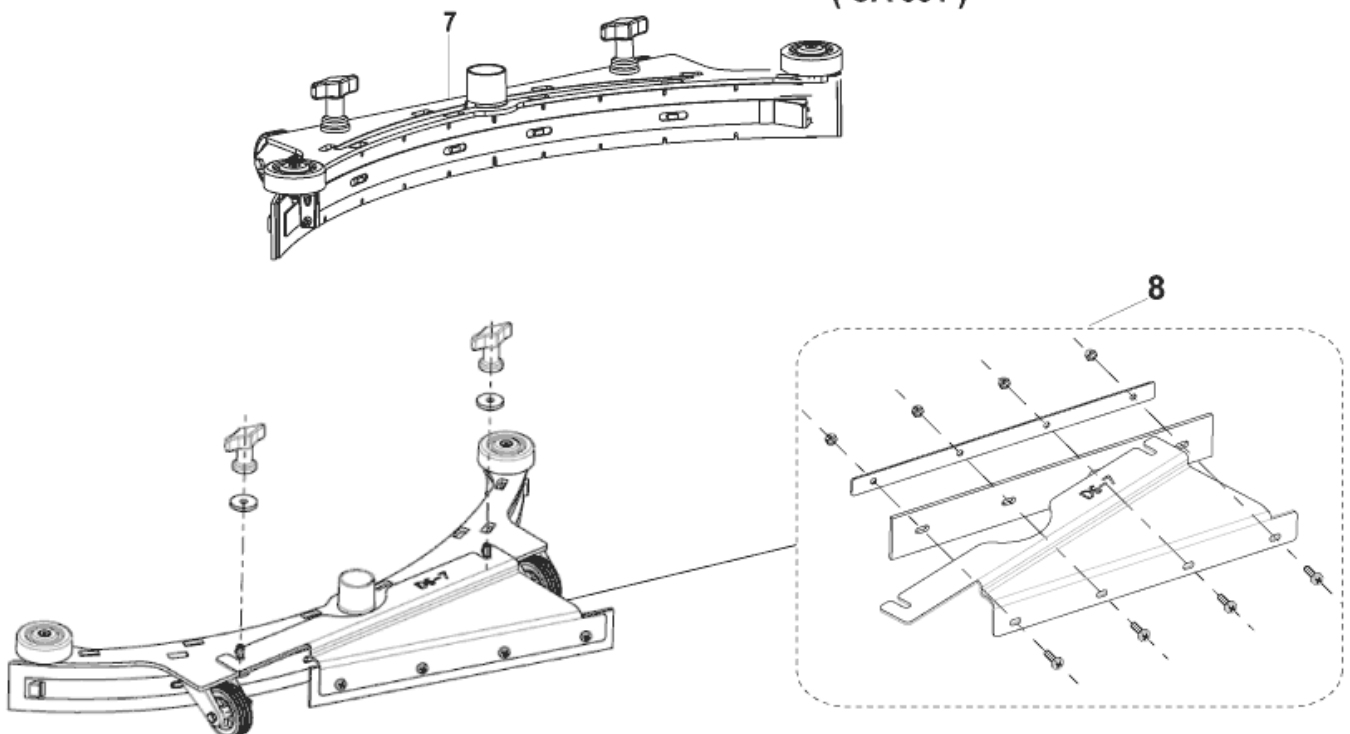
ID Liste de pièces  
E193129

19



**KIT PARASPRUZZI 17"**  
**SPLASH GUARD 17" KIT**  
( CA 451 )

**KIT PARASPRUZZI 20"**  
**SPLASH GUARD 20" KIT**  
( CA 531 )



# Accessoires

CA 451/531

19-07-2013

ID Liste de pièces  
E193129

20

| Pos | Réf. Pièce   | Qté | Description                 |                          |
|-----|--------------|-----|-----------------------------|--------------------------|
| 0   | 909 6858 000 | 1   | KIT LAMELLE PUR 30          |                          |
| 0   | 909 6860 000 | 1   | KIT LAMELLES STD            |                          |
| 1   | 909 6736 000 | 1   | KIT JUPE ANTI ECLABOUSSUR   | INST.INSTR. 909 6745 000 |
| 2   | 909 6737 000 | 1   | KIT BANDEAU ANTI ECLABOUS   | INST.INSTR. 909 6745 000 |
| 3   | L08837017    | 1   | PLATEAU SUPPORT DISQUE      |                          |
| 3   | L08837018    | 1   | PLATEAU SUPPORT DISQUE      |                          |
| 4   | L08603966    | 1   | JOINT PLATEAU               |                          |
| 5   | L08837030    | 1   | FLASQUE DE CENTREUR DISQU   |                          |
| 6   | L08837017    | 1   | PLATEAU SUPPORT DISQUE      |                          |
| 6   | L08837020    | 1   | BROSSE PROLENE              |                          |
| 6   | L08837021    | 1   | BROSSE PROLITE              |                          |
| 6   | L08837022    | 1   | BROSSE UNION MIX            |                          |
| 6   | L08837023    | 1   | BROSSE MIDLITE GRIT 180     |                          |
| 6   | L08837024    | 1   | BROSSE MIDGRIT 240          |                          |
| 6   | L08837025    | 1   | BROSSE PROLENE 530MM        |                          |
| 6   | L08837026    | 1   | BROSSE PROLITE              |                          |
| 6   | L08837027    | 1   | BROSSE UNION MIX            |                          |
| 6   | L08837028    | 1   | BROSSE MIDLITE GRIT 180     |                          |
| 6   | L08837029    | 1   | BROSSE MIDGRIT 240          |                          |
| 6   | L08837065    | 1   | BROSSE MAGAN GRIT 46        |                          |
| 6   | L08837066    | 1   | BROSSE DINA GRIT 80         |                          |
| 6   | L08837067    | 1   | BROSSE AGLITE GRIT 500      |                          |
| 7   | 909 6851 000 | 1   | EMBOUCH CPLT BA 451/531/    |                          |
| 7   | L08603878    | 1   | EMBOUCHURE COURBE CPLT      |                          |
| 8   | 9098343000   | 1   | KIT EMBOUCHURE 3EME LAMELLE | INST.INSTR. 9098337000   |

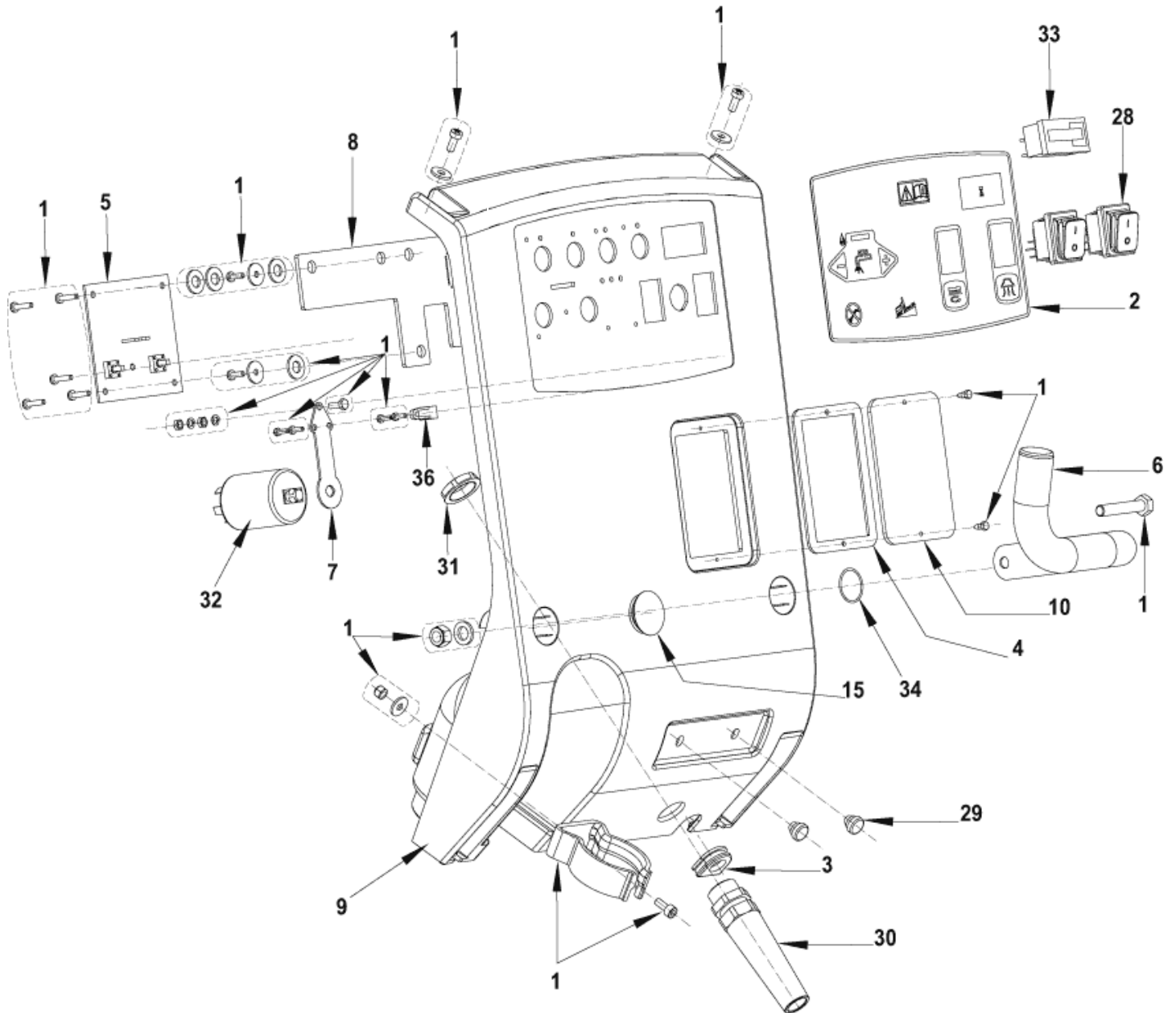
# Control panel system

CA 451/531

19-07-2013

ID Liste de pièces  
E193131

21



# Control panel system

CA 451/531

19-07-2013

ID Liste de pièces  
E193131

22

| Pos | Réf. Pièce   | Qté | Description  |
|-----|--------------|-----|--|
| 0   | 909 6229 000 | 1   | CABLE D ALIMENTATION                                       |
| 0   | 909 6625 000 | 1   | CABLE. BRUSH MOTOR   |
| 0   | 909 6626 000 | 1   | CABLE. VACUUM MOTOR  |
| 0   | 909 6628 000 | 1   | CABLE GROUND   |
| 0   | 909 6630 000 | 1   | HARNESS CONTROL PANEL                                      |
| 0   | 909 6845 000 | 1   | CABLE SOLENOID VALVE                                       |
| 1   | 9098341000   | 1   | HARDWARE CONTROL P.CABLE V.KIT                             |
| 2   | 9098636000   | 1   | ADHESIF TABLEAU DE BORD                                    |
| 3   | 909 6542 000 | 2   | ISOLANT  |
| 4   | 909 6545 000 | 1   | JOINT  |
| 5   | 909 6547 000 | 1   | CARTE ELECTRONIQUE   |
| 6   | 909 6591 000 | 1   | SUPPORT. CABLE   |
| 7   | 909 6631 000 | 1   | PLAQUE DE MASSE  |
| 8   | 909 6644 000 | 1   | PLATE BOARD INSULATION                                     |
| 9   | 909 6654 000 | 1   | COUVERCLE ELECTRIQUE                                       |
| 10  | 909 6655 000 | 1   | COUVERCLE OPAQUE   |
| 28  | 107404540    | 2   | INTERRUPTEUR BIPOLAIRE                                     |
| 29  | 909 6553 000 | 2   | CAOUTCHOUC   |
| 30  | 909 6656 000 | 1   | PASSE FIL M20X1,5  |
| 31  | 909 6657 000 | 1   | ANNEAU   |
| 32  | 909 6669 000 | 1   | ANTI-PARASITE EMC 275V 16A                                 |
| 33  | 909 6735 000 | 1   | COMPTEUR HORAIRE 230 V<br>OPTION - INST.INSTR.909 6832 000 |
| 34  | 909 6675 000 | 1   | JOINT TORIQUE 132  |
| 36  | L08600168    | 1   | ATTACHE  |

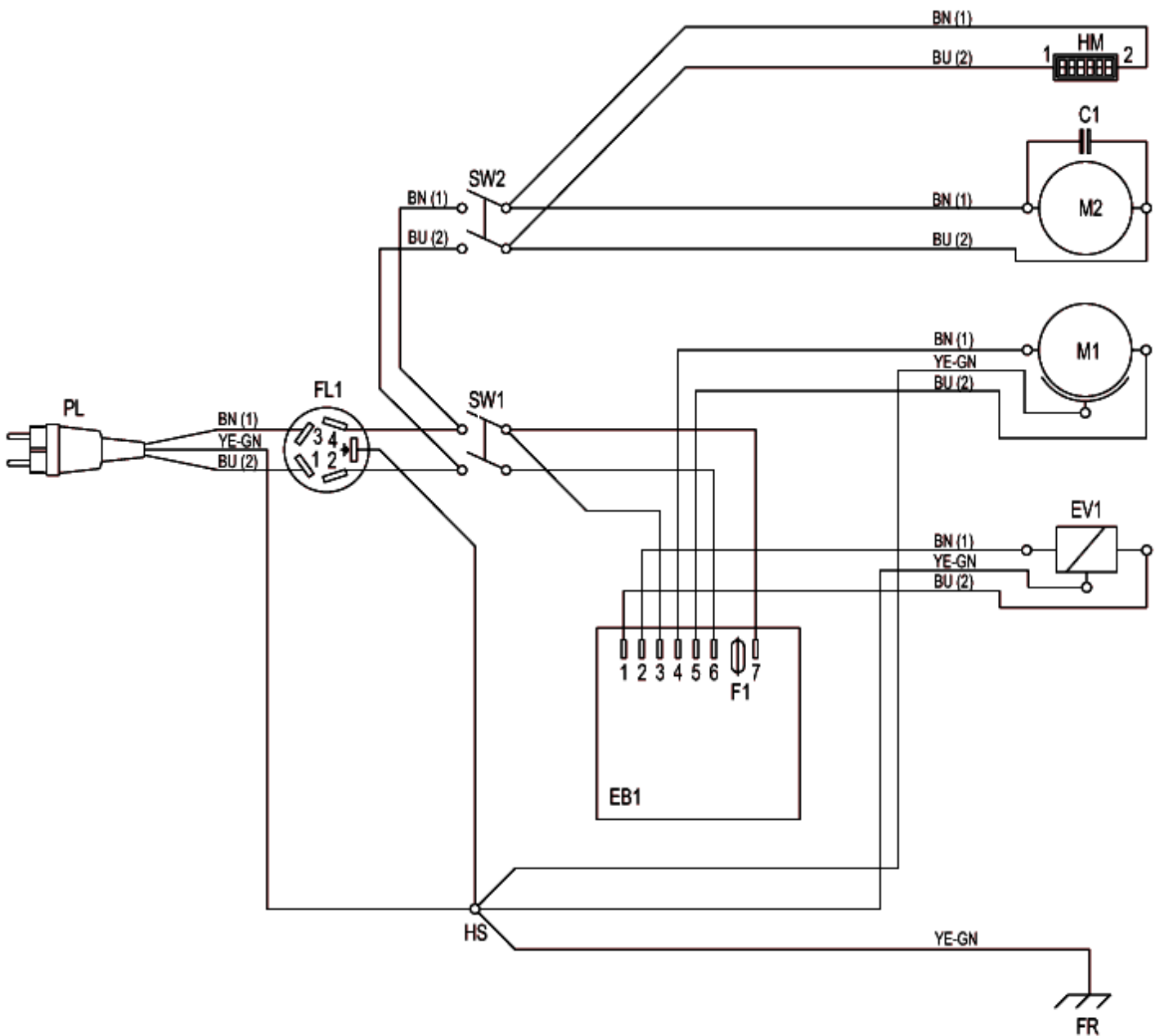
# SCHEMA DE CABLAGE

CA 451/531

19-07-2013

ID Liste de pièces  
E193132

23



WIRING DIAGRAM  
CA 451 - CA 531  
Rev. A  
909 6531 000

| COMPONENTS / COMPONENTI |                          |                                      |
|-------------------------|--------------------------|--------------------------------------|
| C1                      | SUPPRESSION FILTER       | CONDENSATORE DI FILTRAGGIO           |
| EB1                     | WATER FLOW CONTROL BOARD | SCHEDA ELETR. CONTROLLO FLUSSO ACQUA |
| EV1                     | WATER ELECTROVALVE       | ELETTROVALVOLAACQUA                  |
| F1                      | ELECTRONIC BOARD FUSE    | FUSIBILE SCHEDA ELETTRONICA          |
| FL1                     | MAINS FILTER             | FILTRO DI RETE                       |
| FR                      | MACHINE FRAME            | TELAIO MACCHINA                      |
| HM                      | HOURMETER (OPT)          | CONTAORE (OPT)                       |
| HS                      | HEART SCREW              | VITE DI MESSAA TERRA                 |
| M1                      | BRUSH MOTOR              | MOTORE SPAZZOLA                      |
| M2                      | VACUUM MOTOR             | MOTORE ASPIRATORE                    |
| PL1                     | MAINS PLUG               | SPINA DI RETE                        |
| SW1                     | BRUSH SWITCH             | INTERRUTTORE SPAZZOLA                |
| SW2                     | VACUUM SWITCH            | INTERRUTTORE ASPIRATORE              |

# SCHEMA DE CABLAGE

CA 451/531

19-07-2013

ID Liste de pièces  
E193132

24



# PIECES DETACHEES RECOMMANDEES

CA 451/531

19-07-2013

ID Liste de pièces  
E193133

25

Pas de dessin pour la liste de pièces

# PIECES DETACHEES RECOMMANDEES

CA 451/531

19-07-2013

ID Liste de pièces  
E193133

26

| Pos | Réf. Pièce   | Qté | Description                            |
|-----|--------------|-----|--|
| 1   | 909 6650 000 | 1   | EPONGE DE RESERVOIR                    |
| 2   | 909 6681 000 | 1   | TUYAU D EAU PROPRE                     |
| 3   | L08812457    | 2   | CACHE DE VERROU RESERVOIR              |
| 4   | 909 6874 000 | 1   | KIT CABLE RESERVOIR                    |
| 5   | 9098265000   | 1   | KIT VIS RESERVOIR DE SOLUTION          |
| 6   | 9099852000   | 1   | FLEXIBLE D ASPIRATION                  |
| 7   | 9099165000   | 1   | TUYAU DE VIDANGE RAL 7001              |
| 8   | L08812259    | 2   | CAGE FLOTTEUR CPLT                     |
| 9   | L08812373    | 1   | BALLE FLOTTANTE                        |
| 10  | 9097681000   | 1   | CAGE FLOTTEUR CPLT LAVEUS              |
| 11  | 145 0543 000 | 2   | SERFLEX                                |
| 12  | 909 6877 000 | 1   | KIT DE FIXATION MOTEUR ASPIRATION      |
| 13  | 909 6876 000 | 1   | KIT DE FIXATION                        |
| 14  | 909 6803 000 | 1   | MOTEUR ASPIRATION 230V                 |
| 15  | 909 5719 000 | 2   | KIT CHARBON 2 UNITES                   |
| 16  | 909 6491 000 | 1   | FILTRE ACCOUSTIQUE MOTEUR D ASPIRATION |
| 17  | 909 6490 000 | 1   | JOINT POUR MOTEUR D ASPIRATION         |
| 18  | 9096918000   | 1   | JOINT MOTEUR D ASPIRATION              |
| 19  | 909 6672 000 | 1   | FILTRE                                 |
| 20  | 9099028000   | 1   | ROUE PIVOTANTE                         |
| 21  | 909 6878 000 | 1   | KIT FIXATION DU CHASSIS                |
| 22  | 9099743000   | 1   | KIT ROUES AVANT D.200MM                |
|     |              |     | contains 2 wheels                      |
| 23  | 9096994000   | 1   | ROBINET                                |
| 24  | 9097166000   | 1   | KIT FILTRE DE SOLUTION                 |
| 25  | 9096995000   | 1   | KIT COMPLET TUYAUX DE VALVE            |
| 26  | 9098932000   | 1   | ELECTROVANNE 230V UL                   |
| 27  | 909 6636 000 | 1   | RACCORD FEMELLE 1/2 CAOUT              |
| 28  | 9098777000   | 1   | RACCORD 90°                            |
| 29  | 909 6055 000 | 1   | MAINTIENT LAMELLE AVANT                |
| 30  | 909 6044 000 | 1   | EMBOUCHURE NUE                         |
| 31  | 9097637000   | 1   | PAPILLON FIXATION EMBOUCH              |
| 32  | 909 6551 000 | 1   | BOUTON M8 X 30                         |
| 35  | 909 6851 000 | 1   | EMBOUCH CPLT BA 451/531/               |
| 36  | 909 6882 000 | 1   | KIT DE FIXATION LAMELLE                |
| 37  | 909 6883 000 | 1   | KIT ROULETTE EMBOUCHURE                |
| 38  | 909 6860 000 | 1   | KIT LAMELLES STD                       |
| 39  | 909 6884 000 | 1   | KIT ROULETTE                           |
| 40  | 909 6394 000 | 1   | KIT CROCHET EMBOUCHURE                 |
| 41  | 909 6885 000 | 1   | KIT DE FIXATION EMBOUCHUR              |
| 42  | 909 6043 000 | 1   | CARTER PLATEAU DE BROSSE               |
| 43  | 909 6042 000 | 1   | PLATEAU DE BROSSE NU                   |
| 44  | 909 5929 000 | 1   | MOTEUR+REDUCTEUR 230 V                 |
| 45  | 9098340000   | 1   | KIT TUBE D ECOULEMENT                  |

POSITIONS 33-34: 909 6483 000 - 909 6484 000 INCLUDED IN THE KIT 909 6860 000

# PIECES DETACHEES RECOMMANDEES

CA 451/531

19-07-2013

ID Liste de pièces  
E193133

27

| Pos | Réf. Pièce   | Qté | Description                    |
|-----|--------------|-----|--------------------------------|
| 46  | 9097184000   | 1   | SILENT BLOCS M8                |
| 47  | 9097093000   | 1   | SUPPORT POLYGONAL + VIS        |
| 48  | 909 6887 000 | 1   | KIT ROULETTE PROTECTION        |
| 49  | 9099419000   | 1   | KIT DE REGLAGE PLATEAU BROSSE  |
| 50  | 909 6547 000 | 1   | CARTE ELECTRONIQUE             |
| 51  | 909 6669 000 | 1   | ANTI-PARASITE EMC 275V 16A     |
| 52  | 107404540    | 1   | INTERRUPTEUR BIPOLAIRE         |
| 53  | 9098636000   | 1   | ADHESIF TABLEAU DE BORD        |
| 54  | 9098341000   | 1   | HARDWARE CONTROL P.CABLE V.KIT |

# Optionals

CA 451/531

19-07-2013

ID Liste de pièces  
E193135

28

Pas de dessin pour la liste de pièces

# Optionals

CA 451/531

19-07-2013

ID Liste de pièces  
E193135

29

| Pos | Réf. Pièce   | Qté | Description                         |                       |
|-----|--------------|-----|-------------------------------------|-----------------------|
| 1   | 909 6736 000 | 1   | KIT JUPE ANTI ECLABOUSSUR           |                       |
| 2   | 909 6737 000 | 1   | KIT BANDEAU ANTI ECLABOUS           |                       |
| 3   | L08837020    | 1   | BROSSE PROLENE                      |                       |
| 4   | L08837021    | 1   | BROSSE PROLITE                      |                       |
| 5   | L08837022    | 1   | BROSSE UNION MIX                    |                       |
| 6   | L08837023    | 1   | BROSSE MIDLITE GRIT 180             |                       |
| 7   | L08837024    | 1   | BROSSE MIDGRIT 240                  |                       |
| 8   | L08837017    | 1   | PLATEAU SUPPORT DISQUE              |                       |
| 9   | L08837025    | 1   | BROSSE PROLENE 530MM                |                       |
| 10  | L08837026    | 1   | BROSSE PROLITE                      |                       |
| 11  | L08837027    | 1   | BROSSE UNION MIX                    |                       |
| 12  | L08837028    | 1   | BROSSE MIDLITE GRIT 180             |                       |
| 13  | L08837029    | 1   | BROSSE MIDGRIT 240                  |                       |
| 14  | L08837065    | 1   | BROSSE MAGAN GRIT 46                |                       |
| 15  | L08837066    | 1   | BROSSE DINA GRIT 80                 |                       |
| 16  | L08837067    | 1   | BROSSE AGLITE GRIT 500              |                       |
| 17  | L08837018    | 1   | PLATEAU SUPPORT DISQUE              |                       |
| 18  | L08603878    | 1   | EMBOUCHURE COURBE CPLT              |                       |
| 19  | 909 6858 000 | 1   | KIT LAMELLE PUR 30                  |                       |
| 20  | 9097209000   | 1   | CONTACTEUR 24V                      |                       |
| 21  | 9096916000   | 1   | FILTRE SOLUTION RESERVOIR           |                       |
| 22  | 909 6735 000 | 1   | COMPTEUR HORAIRE 230 V              |                       |
| 23  | 909 6734 000 | 1   | KIT PORTE DOCUMENT                  |                       |
| 24  | 9097167000   | 2   | ROUE AVANT D200mm 65 SH             |                       |
| 25  | 909 5065 000 | 1   | FILTRE ANTI-MOUSSE                  |                       |
| 26  | 9098343000   | 1   | KIT EMBOUCHURE 3EME LAMELLE         |                       |
| 27  | 9096985000   | 1   | KIT POIGNEE                         | INSTR.CODE 9096986000 |
| 28  | 9098853000   | 1   | RACCORD COUDE 90 POUR FLEXIBLE GRIS | TSB IT 2010-061       |