

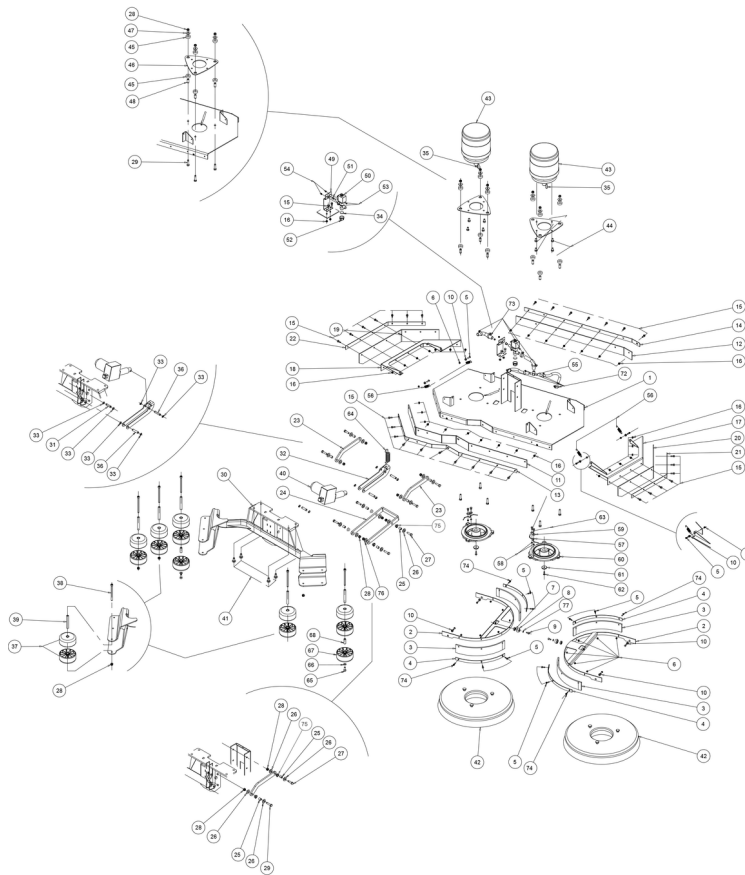


**IPC**

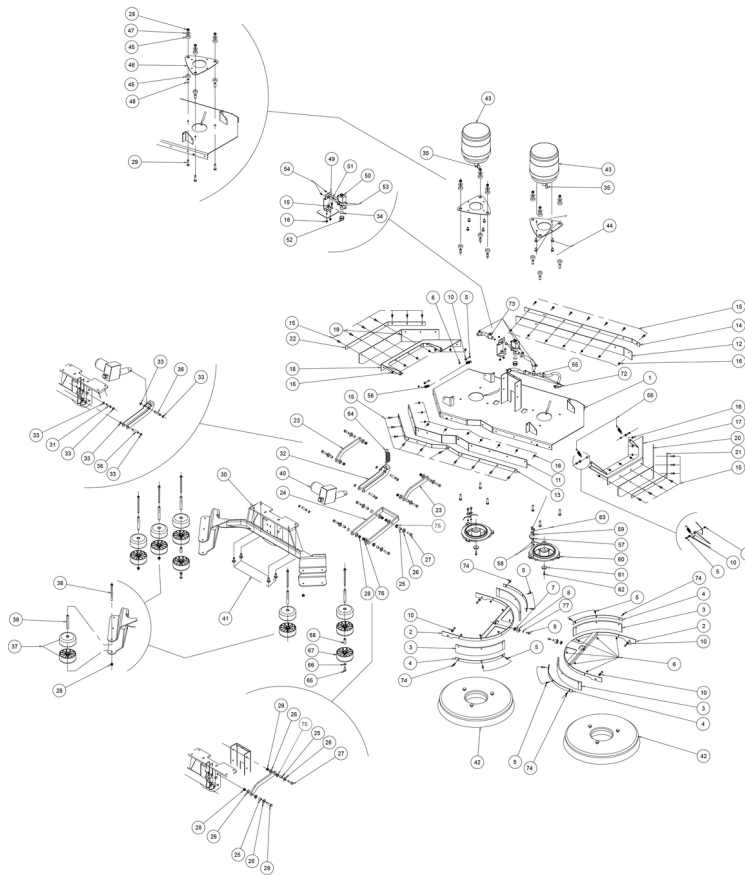
**Spare Parts List**

Ref: LPTB02793

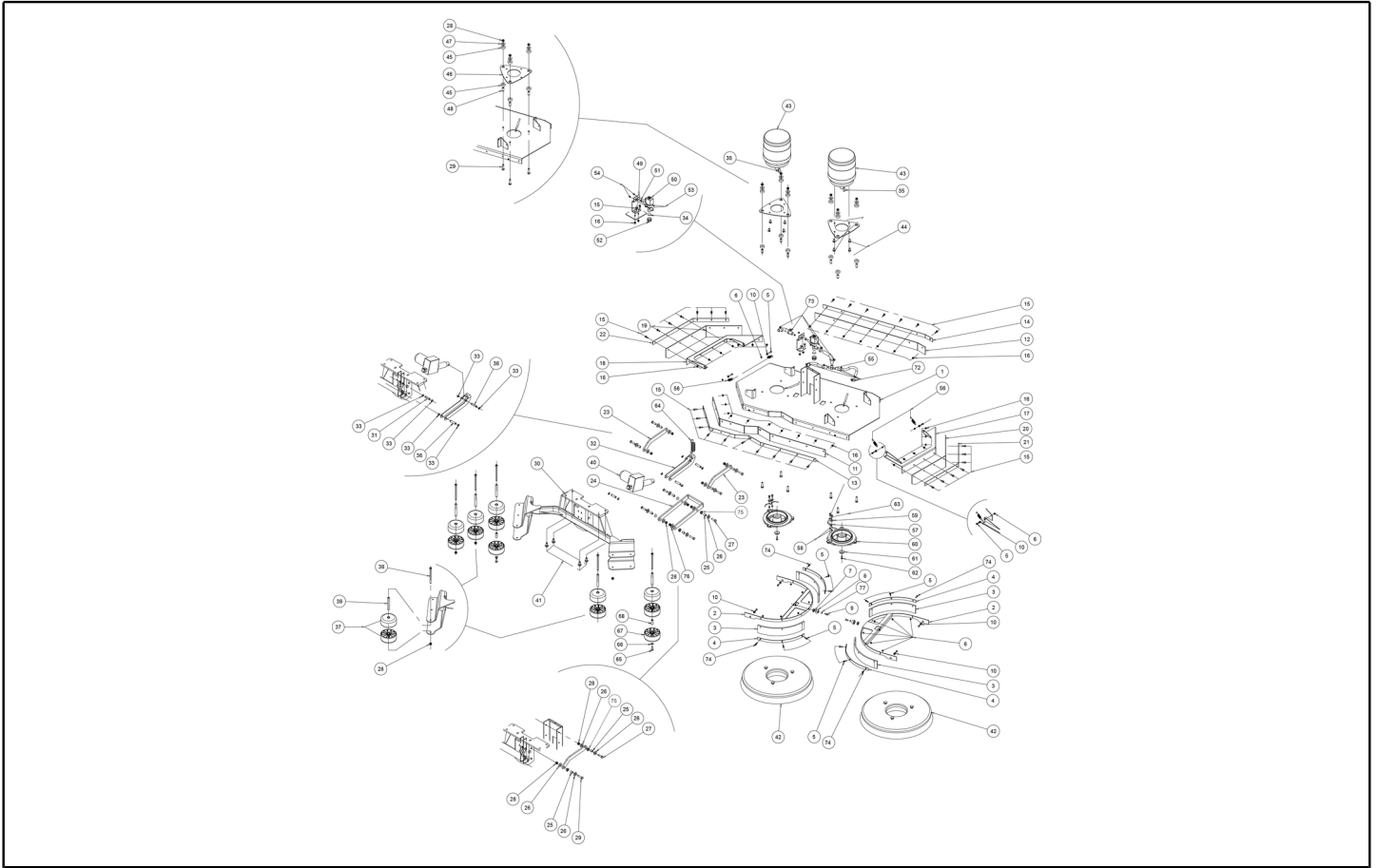
Model: LAVEUSE P.SOLS CT160 BT95 GR/VE PACK ICA



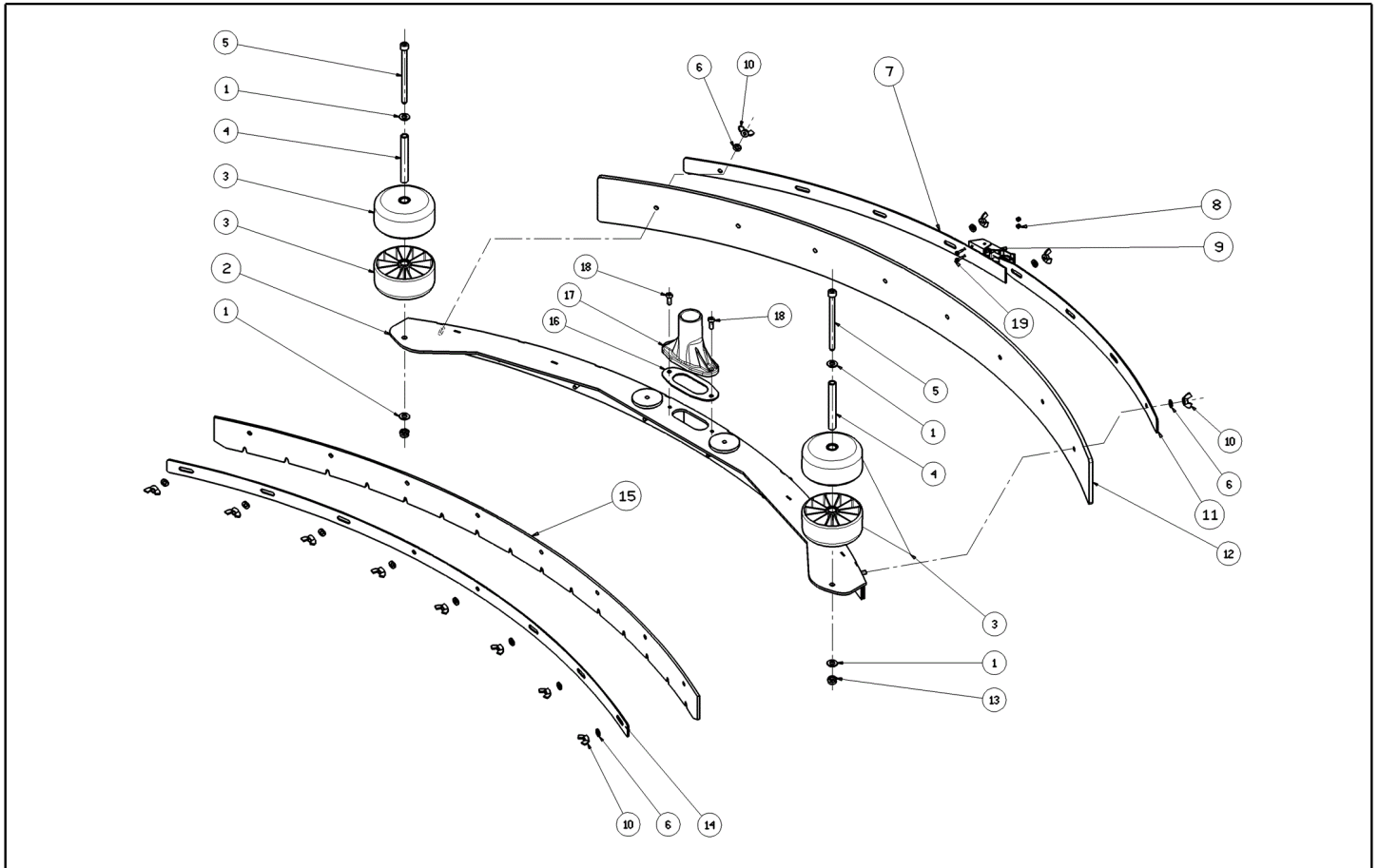
Ref. K	Part N.	Part N. 2	Description	Quantity	Validity		Price
					From	To	
0001	LAFN51005		ASSEMBLAGE SUPP.SPAZZOLE 950	1,00			--
0002	LAFN51004		ASSEMBLAGE ASSIEME CENTR SPAZZ 950	2,00		26/11/2017	--
0002	LAFN11208		TOLE	2,00	27/11/2017		--
0003	MPVR51004		FLAP BRUSH CENTERING CT160-95	4,00			--
0004	LAFN51010		TOLE FISSA FLAP.TEST.ANT. 950	4,00			--
0005	VTVT07725		VIS TE 5X16 UNI5739 INX	16,00			--
0006	VTDD01693		ECROU M 5 INX	16,00			--
0007	CUVR00088		ROULEMENT 626 2RS1	2,00		26/11/2017	--
0007	CUVR00184		ROULEMENT -	2,00	27/11/2017		--
0008	MPVR02895		GALET TENDEUR PER CENTRAGGIO SPAZZOLA	2,00		26/11/2017	--
0008	LAFN03840		DOUILLE	2,00	27/11/2017		--
0009	VTVT01314		VIS TCEI M6 X 12 INOX	2,00		26/11/2017	--
0009	VTVT00717		VIS TCEI M. 6-16	2,00	27/11/2017		--
0010	CUVR00140		DOUILLE DI CENTRAGGIO SPAZZOLE	8,00			--
0011	MPVR51008		FLAP ANTERIORE TEST.950	1,00			--
0012	MPVR51005		FLAP POSTER.TEST.950	1,00			--
0013	LAFN51008		TOLE FISSA FLAP.TEST.ANT. 950	1,00			--
0014	LAFN51009		TOLE FISSA FLAP. TEST.POST.950	1,00			--
0015	VTVT15143		VIS TE 6X16 UNI5739	37,00			--
0016	VTDD01694		ECROU M6 INOX	37,00			--
0017	LAFN51060		TOLE PORTAFLAP SX T.950	1,00			--
0018	LAFN51006		TOLE PORTAFLAP DX T.950	1,00			--
0019	MPVR51007		FLAP LATÉRAL RH BT95	1,00			--
0020	MPVR51006		FLAP LATÉRAL LH BT95	1,00			--
0021	LAFN51002		TOLE TEST.SX 950	1,00			--
0022	LAFN51003		TOLE TEST.DX 950	1,00			--
0023	LAFN51007		BRAS SUP.PARALLELOG.	2,00		20/10/2010	--
0023	LAFN08911		ENTRETOISE 12-8	2,00	21/10/2010		--
0024	LAFN05782		BRAS SUP./INF.	1,00		20/10/2010	--
0024	LAFN08912		BRAS SUP./INF.	1,00	21/10/2010		--
0025	LAFN04151		DOUILLE X PARALLELOGRAMMA	8,00		20/10/2010	--
0025	LAFN08907		ENTRETOISE 12-8	8,00	21/10/2010		--
0026	VTRS00312		RONDELLE D.13 x24 INOX	16,00			--
0027	VTVT13937		VIS TE M 8X 30 INX UNI 5739	4,00			--
0028	VTDD01695		ECROU M 8 INX	19,00	02/06/2005		--
0029	VTVT00410		VIS TE M8x35 UNI5739 INOX	10,00			--
0030	LAFN05905		ASSEMBLAGE ROLL-BAR CLT 950	1,00			--
0031	LAFN51032		PIVOT SUPP.TESTATA	1,00	29/04/2005		--
0032	LAFN05781		BRAS ATTUATORE	1,00			--
0033	VTAE13511		BAGUE D'ARRET D. 10 UNI 7435	6,00			--
0034	GUGO00268		JOINT D.21 SP.3 GOMMA	1,00		10/10/2011	--
0035	VTVR14052		CLAVETTE 8X 7X30 UNI 6604A	2,00			--
0036	LAFN51065		PIVOT INFER.ATTUAT.TEST.	2,00			--
0037	MPVR02894		GALET TENDEUR PARACOLPI	10,00			--



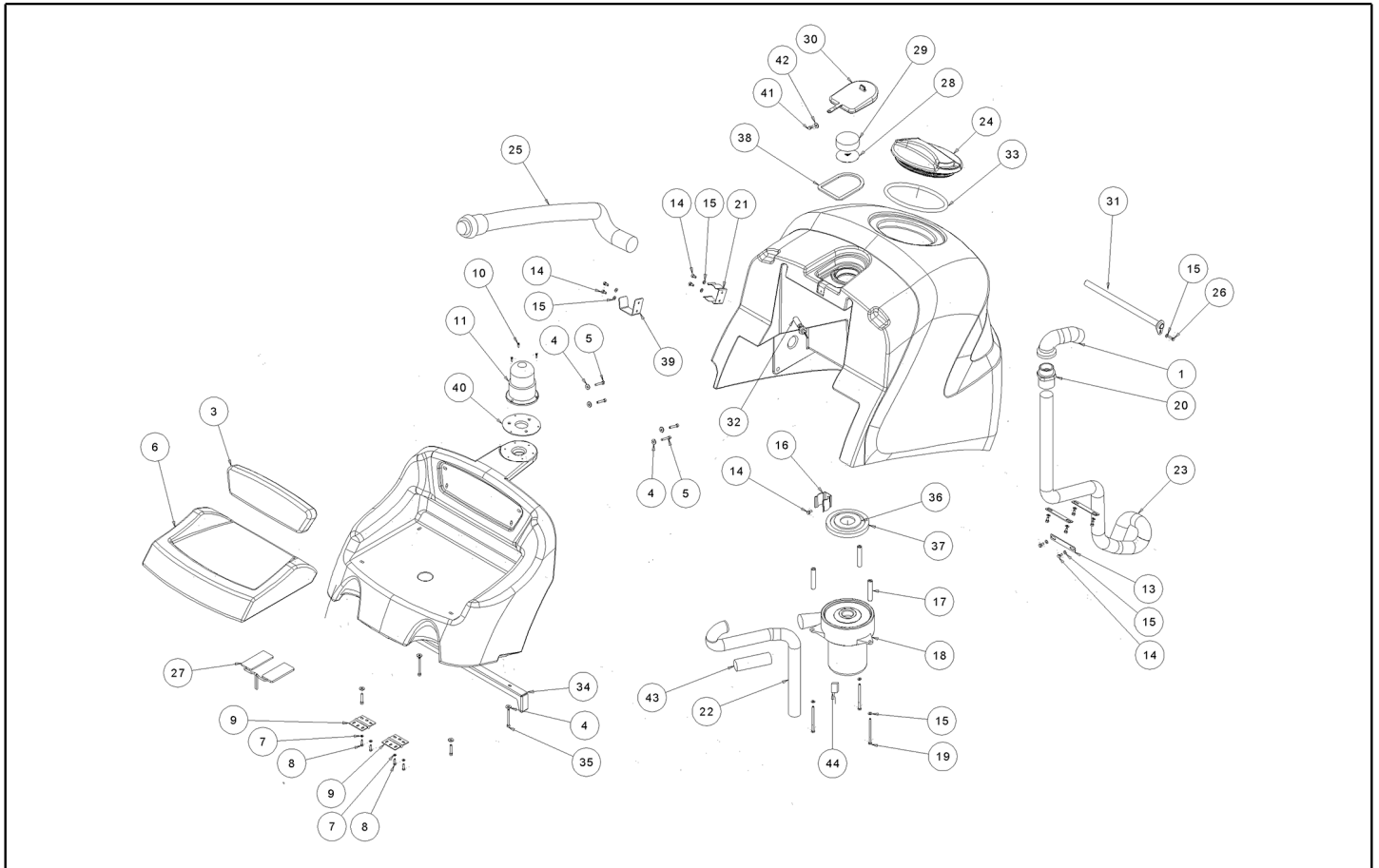
Ref. K	Part N.	Part N. 2	Description	Quantity	Validity		Price
					From	To	
0038	VTVT67560		VIS TCEI M8X110 INOX AISI 304	5,00			--
0039	LAFN04127		PIVOT RULLO PARACOLPI	5,00			--
0040	MOCC00140		VERIN TEST.A01-C 36V	1,00	20/06/2005	31/05/2006	--
0040	MOCC00304		VERIN BRUSH HEAD CT160 36V	1,00	01/06/2006		--
0041	VTVT13936		VIS TE M 10X 20	4,00			--
0042	SPPV08000		BROSSE NYLON 18"	2,00			--
0043	MOCC00248		MOTEUR BRUSH COMPLETE 36V-400W	2,00			--
0043	MEVR05203		CHARBON CARBONE MOT.AMER.MP02445	8,00		25/07/2010	--
0043	MEVR01044		BROSSE	8,00	26/07/2010		--
0044	VTVT15916		VIS TE M 8X 16 UNI 5739 A2	8,00			--
0045	GUGO00264		RONDELLE ELASTOMERO	12,00			--
0046	LAFN05785		BRIDE PORTAMOTORE	2,00			--
0047	VTRS13946		RONDELLE D. 8 X24 INX UNI 6593	6,00		22/03/2009	--
0047	VTRS16323		RONDELLE D. 8 X32 UNI 6593 INX	6,00	23/03/2009		--
0048	LAFN04141		PIVOT PIASTRA MOTORE	6,00			--
0049	LAFN05835		BRIDE PORTAELETTOVALVOLA	1,00			--
0050	MEEV00021		SOUPAPE ELECTR. RIF. D160SS10/K/20Z	1,00		10/10/2011	--
0050	MEEV00043		SOUPAPE ELECTR.	1,00	11/10/2011		--
0051	MPVR02897		REDUCTION D.10-6.5 PER ELETTOVALV.	1,00			--
0052	RCVR00353		BOUCHON 1/2"G X ELETTR. ACL	1,00		10/10/2011	--
0053	VTVT00817		VIS TE M4x12 UNI 5739 INOX	2,00			--
0054	VTDD00147		ECROU M 4 INX U.5588	2,00			--
0055	RCVR01711		RACCORD T PORTAG.8/10	1,00			--
0056	MLML02801		RESSORT FLAP LATER.	4,00			--
0057	MLML00240		RESSORT SPRING RETAINER CT160-230	2,00			--
0058	LAFN04140		ENTRETOISE X MOLLA	4,00			--
0059	LAFN05797		PLAT FERMO MOLLA	2,00			--
0060	MFVR00139		DISQUE D'ENTR. ALUMINIUM CT160	2,00			--
0061	LAFN04146		RONDELLE FISSA PIATTI	2,00			--
0062	VTVT01313		VIS TSPEI M.6-20 INOX UNI5933	2,00			--
0063	VTVT15906		VIS TE 6X 12 A2 UNI 5739	4,00			--
0064	MLML00241		RESSORT BRUSH PRES. CT110-160-230	1,00			--
0065	VTRS13947		RONDELLE D. 8 INX UNI 6592	2,00	18/10/2004		--
0066	VTVT01351		VIS M8-20 INOX A2 -70	2,00			--
0067	LAFN06472		PIVOT RUOTA	2,00	18/10/2004		--
0068	RTRT00502		ROUE ANTIRIBALTAMENTO	2,00	18/10/2004		--
0069	TBBP00395		TUYAU COMBUSTUBILE L=15 cm	1,00			--
0070	TBBP00396		TUYAU COMBUSTUBILE L=15 cm	1,00			--
0071	TBBP00397		TUYAU COMBUSTUBILE L=15 cm	1,00			--
0072	FSVR00096		COLLIER 10-16 INOX	4,00			--
0073	FSVR00091		COLLIER 14-24	4,00	29/04/2005		--
0074	VTVT13941		VIS M5x16 TSPEI UNI 5933	4,00	02/05/2005		--
0075	CUVR00130		ROULEMENT STRISCIAIMENTO	8,00	21/10/2010		--
0076	VTRS00376		RONDELLE 15x21	4,00	21/10/2010		--



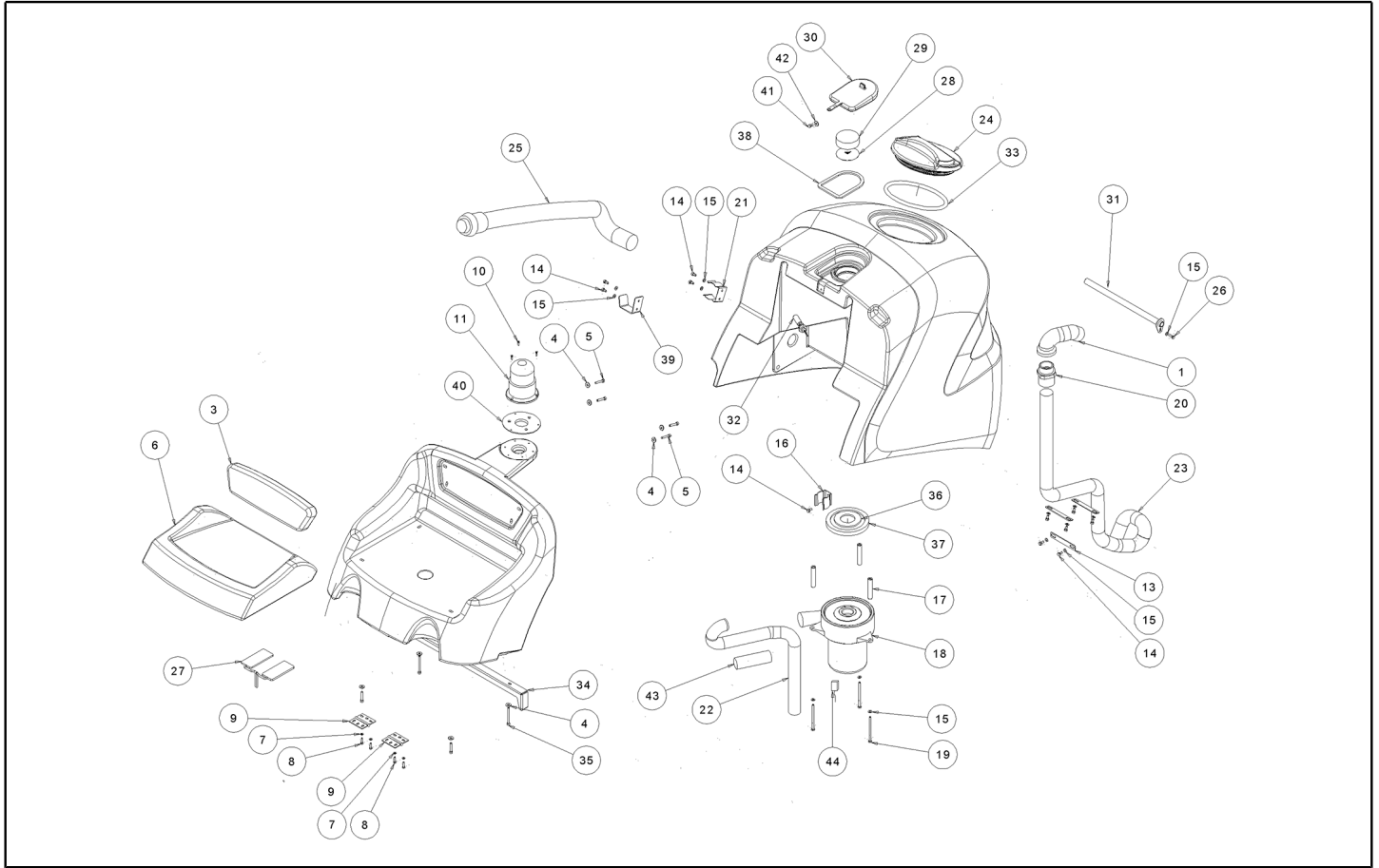
Ref. K	Part N.	Part N. 2	Description	Quantity	Validity		Price
					From	To	
0077	VTRS00245		RONDELLE D.6 UNI 6592 INOX	2,00	27/11/2017		--



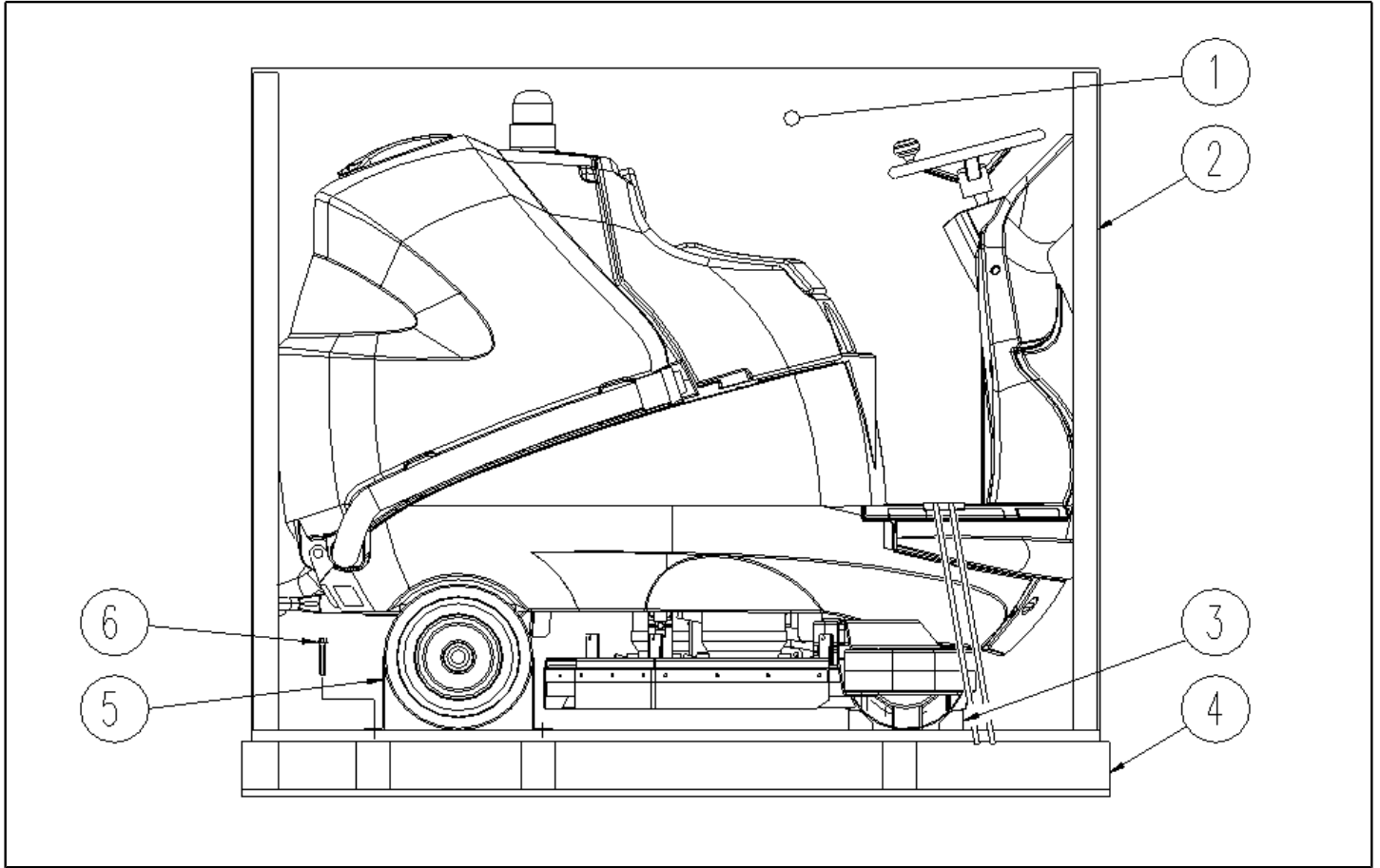
Ref. K	Part N.	Part N. 2	Description	Quantity	Validity		Price
					From	To	
0001	VTRS13947		RONDELLE D. 8 INX UNI 6592	4,00			--
0002	LAFN05913		ASSEMBLAGE TERGITORE DA 950	1,00			--
0003	MPVR02894		GALET TENDEUR PARACOLPI	4,00			--
0004	LAFN04127		PIVOT RULLO PARACOLPI	2,00			--
0005	VTVT67560		VIS TCEI M8X110 INOX AISI 304	2,00			--
0006	VTRS00245		RONDELLE D.6 UNI 6592 INOX	12,00			--
0007	LAFN05916		TOLE FLAP POSTERIORE	1,00			--
0008	VTDD21115		ECROU M 3 INOX	2,00	06/05/2005		--
0009	CHVR00050		FERMETURE A LEVA + GANCIO CLT 160	1,00	30/07/2004		--
0010	VTDD00171		ECROU M6 INOX	12,00	30/07/2004		--
0011	LAFN05915		TOLE FISSAFLAP POSTER. GANCIO	1,00			--
0012	MPVR51009		LAME REAR SQUEEGEE CT160-95	1,00		10/11/2014	--
0012	MPVR05884		FLAP 950	1,00	11/11/2014		--
0013	VTDD01695		ECROU M 8 INX	2,00	02/06/2005		--
0014	LAFN05914		TOLE FISSAFLAP ANTERIORE	1,00			--
0015	MPVR02850		FLAP FRONT SQUEEGEE 160BT95	1,00			--
0016	GUGO06700		JOINT SQUEEGEE	1,00			--
0017	MPVR04626		BRIDE SUCTION HOSE CONNECTION	1,00			--
0018	VTVT00717		VIS TCEI M. 6-16	2,00			--
0019	VTVT00722		VIS	2,00	06/05/2005		--



Ref. K	Part N.	Part N. 2	Description	Quantity	Validity		Price
					From	To	
0001	PMVR02010		COURBE ASP.P160	1,00			--
0003	SESD00020		TOLE CLEANTIME	1,00			--
0004	VTRS86634		RONDELLE UNI 6593 6X18X1,5 ZB	9,00			--
0005	VTVT00729		VIS TCEI M. 6-35	6,00			--
0006	SESD00021		SIEGE	1,00			--
0007	VTRS00502		RONDELLE D. 5 0.466 UNI 6592	4,00			--
0008	VTVT00306		VIS TSPEI M5x12 UNI5933	4,00			--
0009	CEVR00060		CHARNIERE PORTA SEDILE P185	2,00			--
0010	VTVT00752		VIS TC+ M.4,8-19	3,00			--
0011	MELF00040		CLAVIER	1,00		26/11/2013	--
0011	MEVR01672		AMPOULE -	1,00		26/11/2013	--
0011	MELF00053		CLAVIER -	1,00	27/11/2013		--
0013	LAFN05829		PLAQUE FERMA TUBO ASPIRAZIONE	3,00			--
0014	VTVT15906		VIS TE 6X 12 A2 UNI 5739	11,00			--
0015	VTRS00245		RONDELLE D.6 UNI 6592 INOX	14,00			--
0016	MPVR46988		AGRAFE FIXATION DRAIN HOSE	1,00			--
0017	LAFN04171		ENTRETOISE ASPIRATORE P185	3,00			--
0018	MOCC00252		ASPIRATEUR 3 ST. 36V	1,00			--
0019	VTVT00888		VIS TE M.6-100	3,00			--
0020	RCDS00024		RACCORD PG.DIR.1*1/2 M	1,00			--
0021	FSVR44166		AGRAFE P.TUYAU D.50	1,00			--
0022	PMVR01141		TUYAU USCITA ARIA DA ASPIRATORE	1,00			--
0023	KTRI04700		KIT REMPLACEMENT TBFX00280	1,00			--
0024	MPVR04051		BOUCHON RESERV.	1,00			--
0025	PMVR01052		TUYAU DRAIN REC.TANK CT100	1,00		15/11/2007	--
0025	TBBP00439		TUYAU D.60	1,00	16/11/2007	20/09/2012	--
0025	TBBP00485		TUYAU DRAIN PU CT160	1,00	21/09/2012		--
0026	VTVT15143		VIS TE 6X16 UNI5739	1,00			--
0027	MEVR00148		INTERRUPTEUR SEAT SENSOR	1,00			--
0028	LAFN05830		FILTRE VAC.MOTOR SUS	1,00			--
0029	FTDP00130		FILTRE SERB. RECUPERO P185	1,00			--
0030	MPVR04100		BOUCHON ASPIRAZIONE P185	1,00			--
0031	LAFN05805			1,00			--
0032	MECI00338		CAPTEUR DI LIVELLO ORIZZONTALE	1,00		31/05/2006	--
0032	MECI00400		CAPTEUR DI LIVELLO ORIZZONTALE	1,00	01/06/2006	01/01/2009	--
0032	MECI00516		CAPTEUR FLOAT WATER TANK	1,00	02/01/2009		--
0033	GUGO00263		JOINT SEAL CAP REC. TANK	1,00			--
0034	LAFN06824		ENTRETOISE L.14	1,00			--
0035	VTVT17342		VIS TE M 6X 60 UNI 5739 INX	1,00			--
0036	GUGO31051		JOINT LAV.	1,00			--
0037	GUGO30649		JOINT LAV.DW.	1,00			--
0038	GUGO00306		JOINT TEN.160	1,00			--
0039	KTRI01952		KIT -	1,00			--
0040	MPVR06103		BRIDE -	1,00	27/11/2013		--

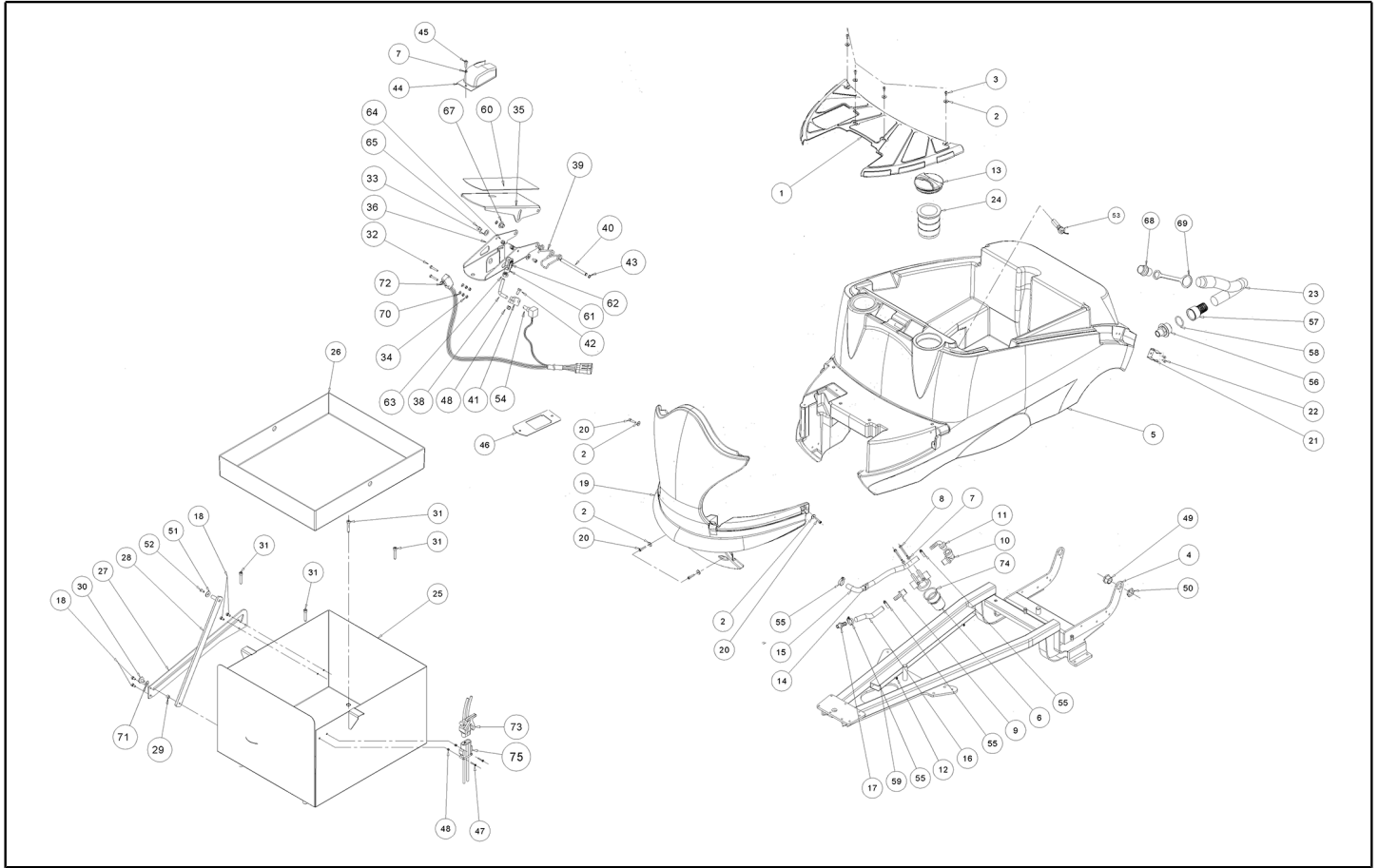


Ref. K	Part N.	Part N. 2	Description	Quantity	Validity		Price
					From	To	
0041	VTVT00678		VIS	1,00			--
0042	VTRS15523		RONDELLE D.10 X21 INOX UNI 6592	1,00			--
0043	ITSO00034		INSONORISATION ASPIR.P160	1,00			--
0044	MEVR05202		CHARBON BRUSH VACUUM CT160	2,00			--

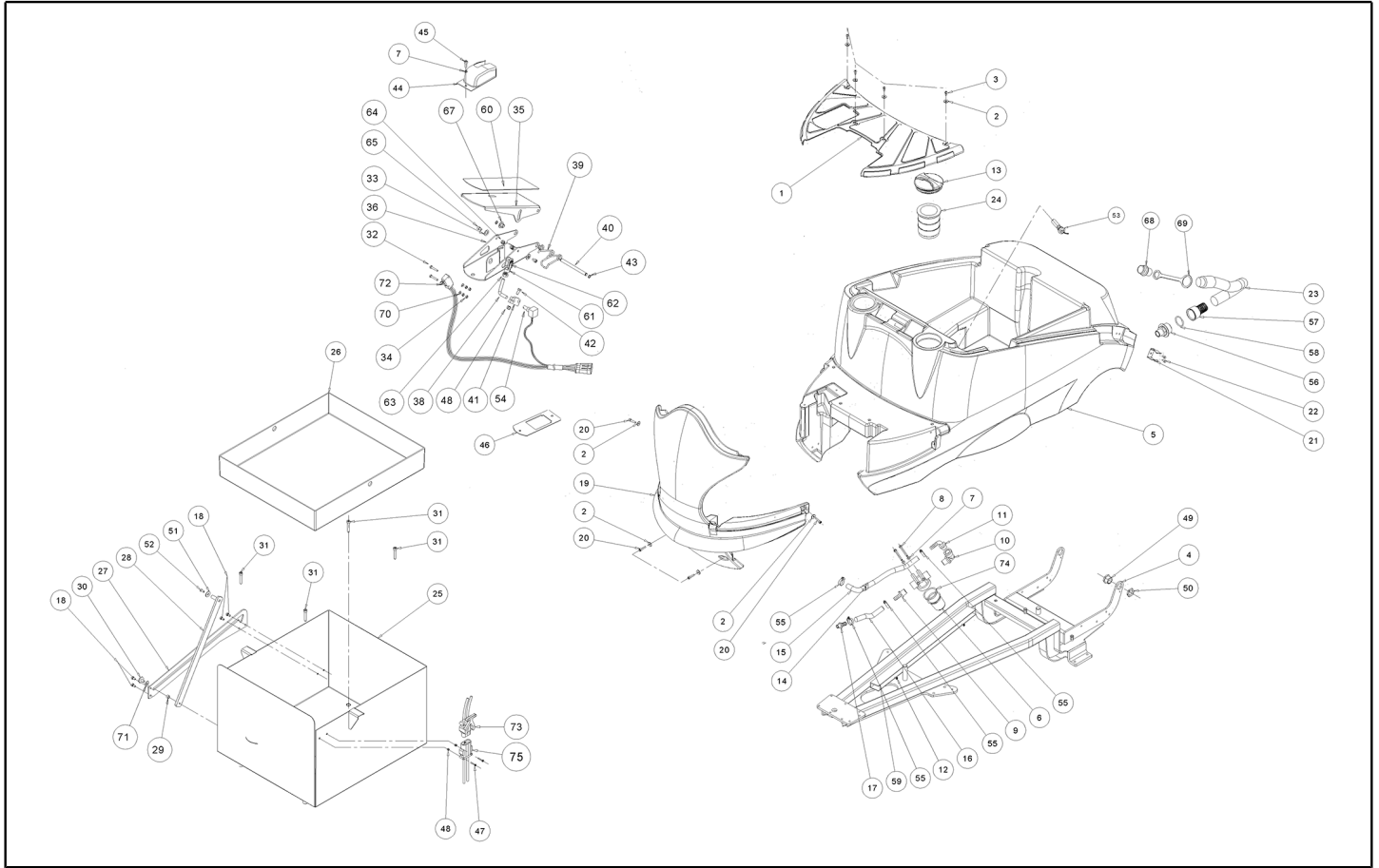


Ref. K	Part N.	Part N. 2	Description	Quantity	Validity		Price
					From	To	
0001	MICT00029			1,00			--
0002	MIVR00023			4,00			--
0003	MIVR00065		LATTE PER BLOCC. RUOT. 450/530	2,00			--
0004	MIBA00013			1,00			--
0005	LAFN05876		BRIDE	2,00			--
0006	VTVT00770		VIS TE AUTOF. 8X50	4,00			--

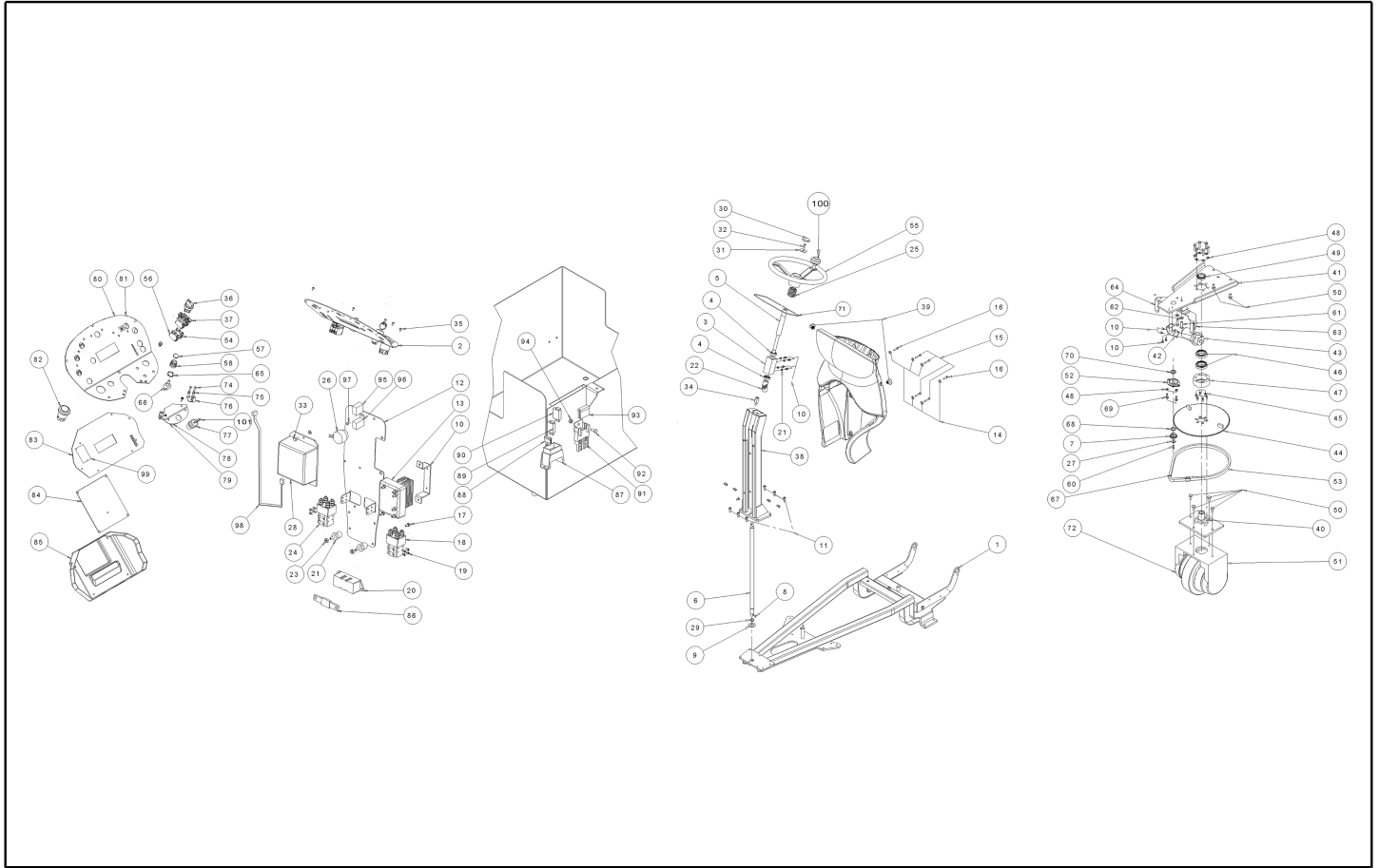




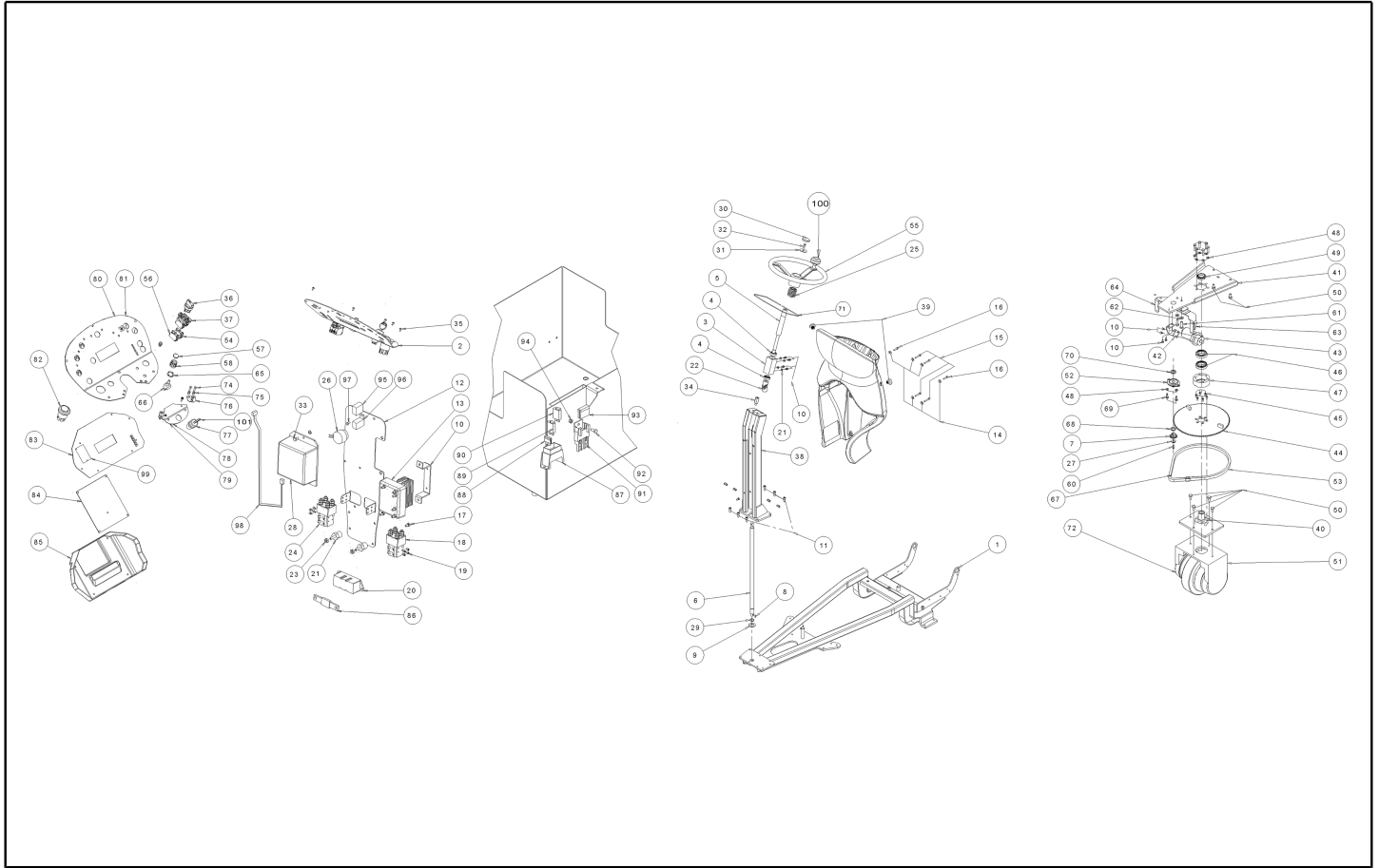
Ref. K	Part N.	Part N. 2	Description	Quantity	Validity		Price
					From	To	
0001	MPVR03002		MARCHEPIED CLEANTIME	1,00			--
0002	VTRS13945		RONDELLE D. 6X18 INX UNI 6593	8,00			--
0003	VTVT00093		VIS TBCE ISO 7380 6X12 ZB	4,00			--
0006	FTAC00038		FILTRE SOLUTION TANK G1/2	1,00			--
0007	VTRS00503		RONDELLE D. 6 UNI 6798	2,00			--
0008	VTVT00699		VIS TE M. 6-70	2,00			--
0009	RCVR00540		RACCORD	1,00			--
0010	RCVR00541		RACCORD CURVE' M/F G1/2 COD.126-2022	1,00			--
0011	RCVR00542		RACCORD CURVE' M G1/2 PORTAG. 113-2213	1,00			--
0012	VTVT85145		VIS TCB T-CROCE 4,2X9,5 INOX	2,00			--
0013	MPVR04075		BOUCHON SOLUTION TANK CT160	1,00			--
0014	FSVR00107		COLLIER KSS CABLE CLAMP	1,00			--
0015	TBBP00319		TUYAU L=350	1,00			--
0016	TBBP00369		TUYAU ARMONVIN 12X3 L=280 MM	1,00			--
0017	RCVR00547		RACCORD PORTAG. DIRIT	1,00			--
0018	VTVT15906		VIS TE 6X 12 A2 UNI 5739	5,00			--
0020	VTVT15966		VIS TCEI M 6X25	4,00			--
0021	MPVR46988		AGRAFE FIXATION DRAIN HOSE	1,00			--
0022	VTVT01300		VIS TE M5X12 INOX	2,00			--
0023	TBFX00208		TUYAU DI SCARICO	1,00			--
0024	FTAC48857		FILTRE SOLUTION TANK INLET	1,00			--
0025	LAFN51000		CONTENEUR P160 S/T	1,00			--
0026	MPVR04127		PLAT CONTENITORE BATTERIE P185	1,00			--
0027	LAFN05807		GUIDE PER ASTA SERBATOIO P185	1,00			--
0028	LAFN05803		ASSEMBLAGE ASTA SERBATOIO P185	1,00			--
0029	LAFN04148		DOUILLE ASTA SERBATOIO P185	1,00			--
0030	LAFN04147		VIS ASTA SERBATOIO P185	1,00		04/11/2010	--
0030	VTVT15916		VIS TE M 8X 16 UNI 5739 A2	1,00	05/11/2010		--
0031	VTVT00889		VIS TCEI M. 8-45	4,00			--
0032	VTVT01350		VIS M3-20 INOX	2,00			--
0033	MPVR05528		RONDELLE -	2,00			--
0034	VTDD21115		ECROU M 3 INOX	4,00			--
0035	LAFN06474		TOLE PEDALE	1,00			--
0036	LAFN07532		DOUILLE -	1,00			--
0038	LAFN09099		BRIDE BIELLETTA PEDALE	1,00			--
0039	MLML00034		RESSORT PEDALE AVANZAMENTO G1050	1,00			--
0040	LAFN00524		PIVOT PEDALE TK 1050	1,00			--
0041	LAFN01149		BIELLE PEDALE AVANZAMENTO G1050	1,00			--
0042	VTVT00727		VIS TE M. 4-20	2,00			--
0043	VTAE48552		BAGUE D'ARRET ESTERNO DIN 471 D.6	2,00			--
0044	MPVR00302		CARTER PEDALE AVANZAMENTO	1,00			--
0045	VTVT15143		VIS TE 6X16 UNI5739	1,00			--
0046	LAFN05802		BRIDE PEDALE ACCELERATORE P185	1,00			--
0047	VTVT22203		VIS TCB-TC 4X25 UNI7687	2,00			--



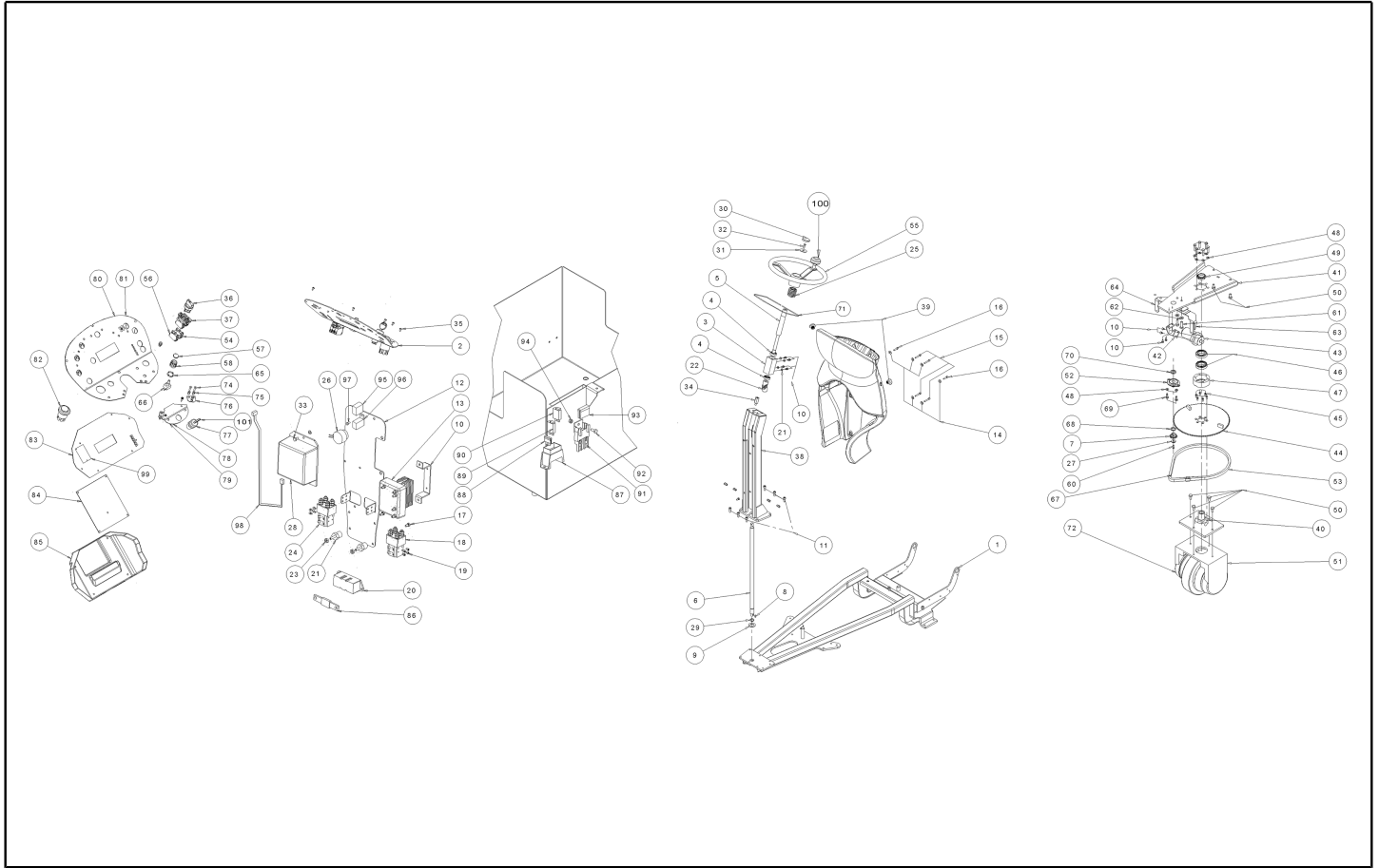
Ref. K	Part N.	Part N. 2	Description	Quantity	Validity		Price
					From	To	
0048	VTDD04369		ECROU M 4 TEF UNI 7473	1,00			--
0049	LAFN51079		CAME SERB.RECUP.P185	1,00			--
0050	LAFN51080		FRETTE ECCENTR.SERB.RECUP.P185	1,00			--
0051	VTRS13946		RONDELLE D. 8 X24 INX UNI 6593	1,00			--
0052	VTVT00832		VIS TSPEI M6X16 INOX	1,00			--
0053	MEC00516		CAPTEUR FLOAT WATER TANK	1,00			--
0054	MECB00995		CABLAGE PEDALE ACCEL.P160	1,00		30/12/2010	--
0054	MECB01227		CABLAGE ACCELERATOR	1,00	01/01/2011		--
0055	FSVR00091		COLLIER 14-24	4,00			--
0056	RCVR00713		REDUCTION MASCHIO/MASCHIO	1,00			--
0057	RCVR00712		RACCORD PORTAGOMMA	1,00			--
0058	GUGO00290		JOINT OR (G10052)	1,00			--
0059	MEVR01431		GUIDE PVC GRIGIO 25 X 40	1,00			--
0060	MPVR00866		MARCHEPIED ANTISDRUCCIOLO G1050	1,00			--
0061	CMCV76639		FOURCHE M 6 UNI 1676	1,00			--
0062	CMCV75717		AGRAFE UNI 1676 M6	1,00			--
0063	VTDD00482		ECROU M 6 ZIN UNI 5588	1,00			--
0064	VTDD04369		ECROU M 4 TEF UNI 7473	2,00			--
0065	VTVT00089		VIS TCCE UNI 5931 4X10 ZB	2,00			--
0066	MPVR04744		MOUSSE 440X30X20	1,00			--
0067	CUVR00183		DOUILLE -	2,00			--
0068	MPVR05064		BOUCHON COMPLETO	1,00			--
0069	MPVR49412		COLLIER SHK	1,00			--
0070	VTRS00117		RONDELLE 3.2X7 UNI6592	2,00			--
0071	VTRS13947		RONDELLE D. 8 INX UNI 6592	1,00	05/11/2010		--
0072	MECB01228		CABLAGE -	1,00	01/01/2011		--
0073	MECB00900		CABLE BATTERY CONNECTION CT160	1,00			--
0074	GUVR00311		JOINT FTAC00038	1,00			--
0075	MEVR44180		GOUPILLE FT 80	1,00			--



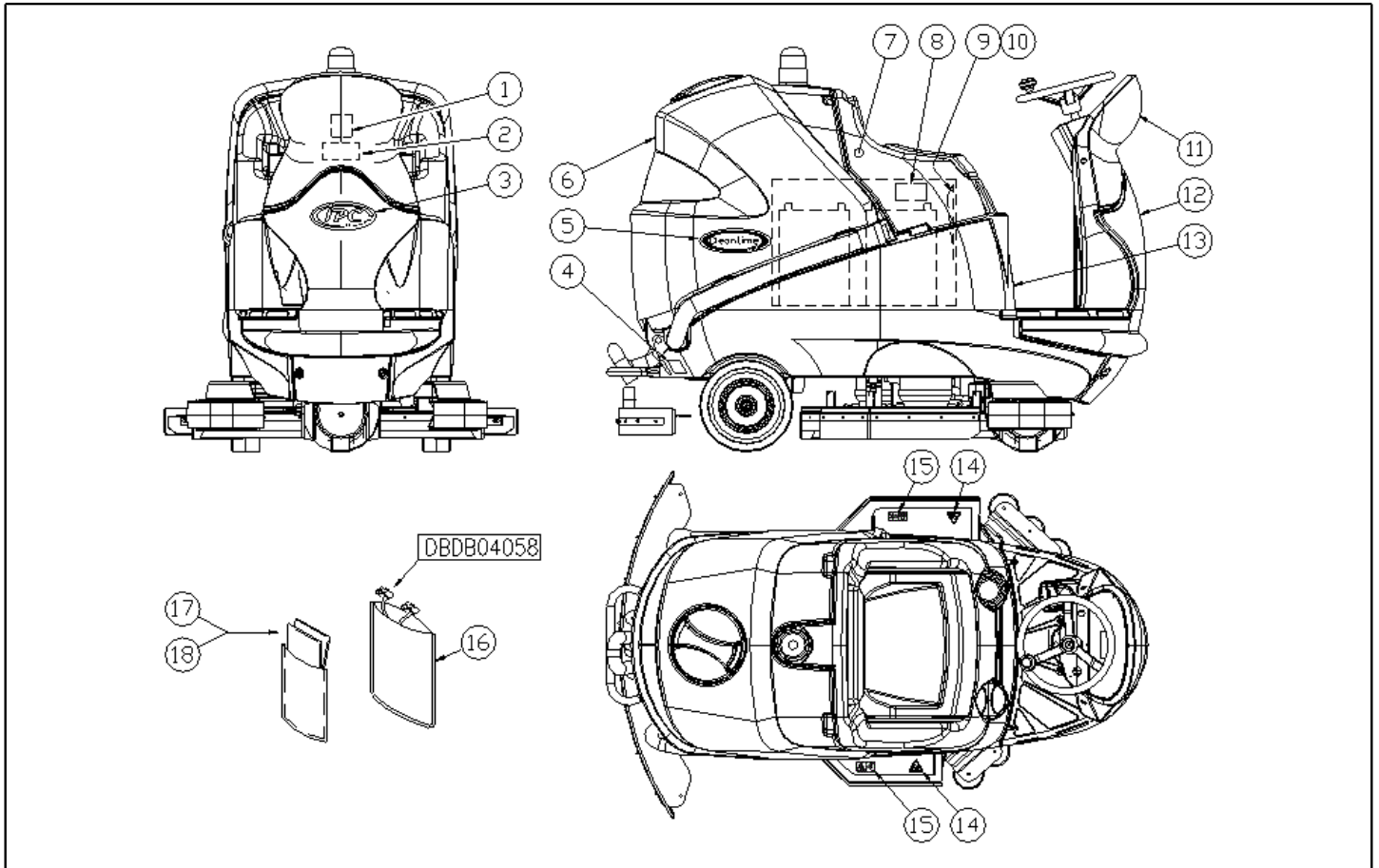
Ref. K	Part N.	Part N. 2	Description	Quantity	Validity		Price
					From	To	
0001	LAFN05790		CHASSIS COMPLETO CLT160	1,00			--
0002	MECE00522		FICHE PANEL CT160-CT230 CURTIS	1,00			--
0003	LAFN04133		MOYEU ALBERO STERZO	1,00			--
0004	CUVR17004		ROULEM.A BILLES 6202 -2RS1	2,00			--
0005	LAFN04076		ARBRE STERZO SUPERIORE P185	1,00			--
0006	LAFN04131		ARBRE STERZO NUOVO	1,00			--
0007	MTCR00070		PIGNON ALBERO STERZO P185	1,00			--
0008	VTVR00229		CLAVETTE 5X5X12	1,00			--
0009	VTRS00019		RONDELLE UNI 6592 FORO 20 INOX	1,00			--
0010	LAFN08877		SUPPORT -	1,00			--
0011	VTVT01351		VIS M8-20 INOX A2 -70	6,00			--
0012	LAFN08876		SUPPORT -	1,00			--
0013	MECE00526		FICHE POWER SERVICE CT160-CT230	1,00			--
0014	VTRS00245		RONDELLE D.6 UNI 6592 INOX	6,00			--
0015	VTVT15912		VIS TCEI M 6X35 UNI 5931 INX	4,00			--
0016	VTVT15966		VIS TCEI M 6X25	2,00			--
0017	VTVT15906		VIS TE 6X 12 A2 UNI 5739	2,00			--
0018	METT00086		TELERUPTEUR 100A	1,00			--
0019	VTVT00881		VIS TC+ M4x6 TRILOBATA INOX	8,00			--
0020	MEVR00146		PORTE-FUSIBLES MEGA	1,00			--
0021	MEVR47082		ISOLANT M6 35-CH32	2,00			--
0022	VTVR00057		JOINT A ROTULES STEERING	1,00			--
0024	METT00086		TELERUPTEUR 100A	1,00			--
0025	MPVR51068		PROTECTION STEERING	1,00			--
0026	MEVR01436		BUZZER -	1,00			--
0027	LAFN04134		RONDELLE PIGNONE STERZO	1,00			--
0028	MECE00525		FICHE TRAZIONE CURTIS 36V 160A	1,00			--
0029	VTAE00050		BAGUE D'ARRESTO ALBERO	1,00			--
0030	MPVR47026		BOUCHON NOIR L.14	1,00			--
0031	VTRS44254		RONDELLE UNI 6593 10X40X2,5 ZB	1,00			--
0032	VTVT01550		VIS TCCE UNI 5931 6X50 ZB	1,00			--
0033	VTVT07725		VIS TE 5X16 UNI5739 INX	3,00			--
0034	LAFN51017		ENTRETOISE CRUSC.	1,00			--
0035	VTVT00881		VIS TC+ M4x6 TRILOBATA INOX	4,00			--
0036	MEVR02011		SELECTEUR -	1,00			--
0037	MEVR02038		SUPPORT -	1,00			--
0038	LAFN05787		ASSEMBLAGE PIANONE	1,00			--
0039	MPVR04658		BOUCHON PER TUBO D.20 CLT160	2,00			--
0040	LAFN05765		ASSEMBLAGE RALLA STERZO	1,00			--
0041	LAFN05763		ASSEMBLAGE PIASTRA STERZO	1,00			--
0042	LAFN05795		BRIDE PORTAPOMPA	1,00			--
0043	PPEL00025		POMPE EST. 36V	1,00			--
0044	LAFN05764		ASSEMBLAGE CORONA STERZO	1,00			--
0045	VTVT00832		VIS TSPEI M6X16 INOX	6,00			--



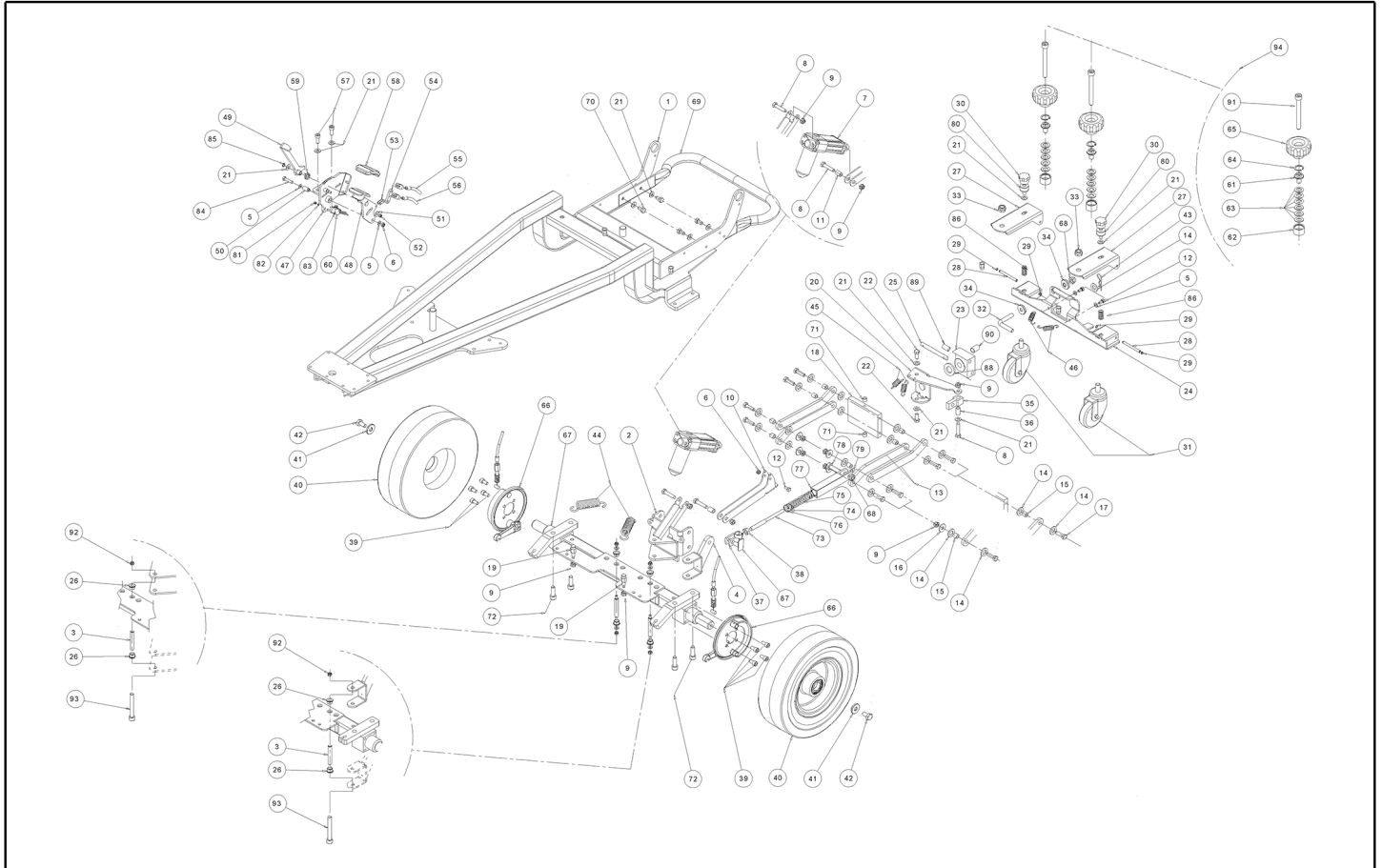
Ref. K	Part N.	Part N. 2	Description	Quantity	Validity		Price
					From	To	
0046	CUVR00120		ROULEMENT 6007-2RS1	2,00			--
0047	LAFN04117		DOUILLE PORTACISCINETTI	1,00			--
0048	VTRS13947		RONDELLE D. 8 INX UNI 6592	2,00			--
0049	VTVR75747		FRETTE AUTOBLOK M35X1,5 GUK	1,00			--
0050	VTVT13936		VIS TE M 10X 20	6,00			--
0051	MEVR01746		CHARBON X MOT.COD.MOCC00374	4,00			--
0051	MOCC00380		MOTORWHEEL CT160 36V MTR11	1,00			--
0051	MOCC00398		MOTEUR MP100	1,00			--
0051	RTRT00533		BAGUE MOTORWHEEL	1,00			--
0051	RDGR00039		REDUCTEUR -	1,00			--
0051	RDGR00039		REDUCTEUR -	1,00			--
0052	CUVR00105		ROULEMENT SB204KDF+PFL204PTN	1,00			--
0053	MTCR00085		CHAINE 3/8"	1,00			--
0054	MEVR02039		CONTACT -	2,00			--
0055	MPVR47027		VOLANT D. 320 L.14	1,00			--
0056	MEVR02012		CONTACT -	2,00			--
0057	MEVR01573		PETIT POIGNEE 2200 V6	1,00			--
0058	MEVR01575		CAPUCHON 2202	1,00			--
0060	VTVT00717		VIS TCEI M. 6-16	1,00			--
0061	VTVT00715		VIS TE M.10-35	2,00			--
0062	VTRS15523		RONDELLE D.10 X21 INOX UNI 6592	2,00			--
0063	LAFN06487		BRIDE FISSA CARENE DP	1,00			--
0064	LAFN06486		BRIDE FISSA CARENE DP	1,00			--
0065	MEVR01574		FRETTE 2204	1,00			--
0066	MEVR01941		POTENTIOMETRE 100K	1,00			--
0067	MTCR47037		MAILLON CHAINE 3/8	1,00			--
0068	LAFN07030		ENTRETOISE -	1,00			--
0069	VTVT15916		VIS TE M 8X 16 UNI 5739 A2	2,00			--
0070	LAFN07029		ENTRETOISE -	1,00			--
0071	GUGO00415		JOINT PANNELLO COMANDI CT160	1,00			--
0072	RTRT00533		BAGUE MOTORWHEEL	1,00			--
0073	MPVR47040		POIGNEE FOR STEERING WHEEL	1,00			--
0074	VTVT16939		VIS M 4X 16 TSPEI UNI 5933	4,00			--
0075	VTVR00306		PLAQUETTE FILETTATO ESAGONALE M5	6,00			--
0076	LAFN08870		BRIDE -	1,00			--
0077	MECI75805		INTERRUPTEUR KEY FOR BATTERY MACHINES	1,00			--
0078	LAFN08869		SUPPORT -	1,00			--
0079	ETET01664		ETICHETTE -	1,00			--
0080	ETET01663		ETICHETTE -	1,00			--
0081	LAFN08851		SUPPORT -	1,00			--
0082	MECI00028		CLAVIER EMERGENCY 24V - RED	1,00			--
0083	MECE00531		FICHE DISPLAY CT160-CT230	1,00			--
0084	MECE00532		FICHE LOGIC CT160-CT230 CURTIS	1,00			--
0085	MPVR05840		COUVERTURE -	1,00			--



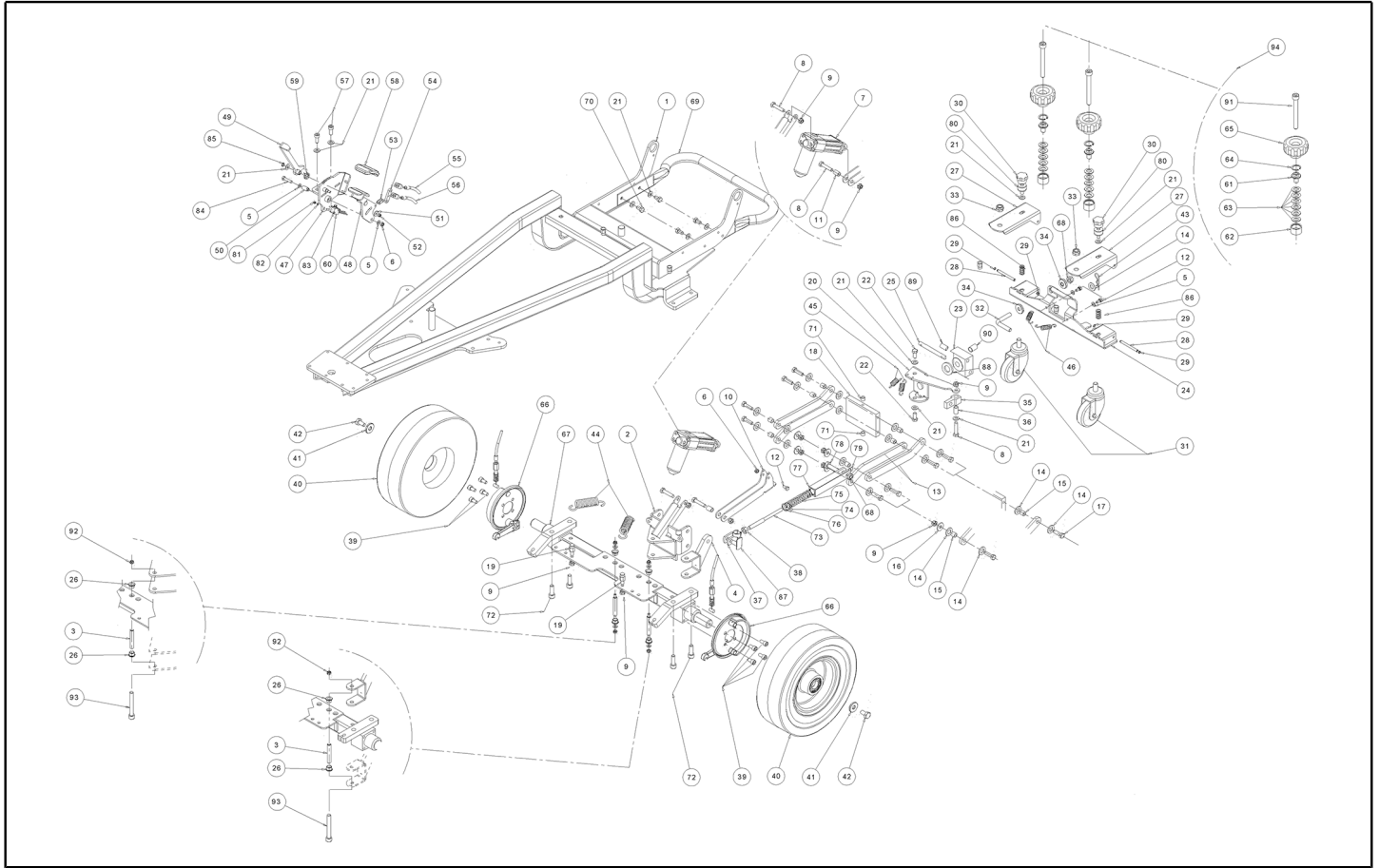
Ref. K	Part N.	Part N. 2	Description	Quantity	Validity		Price
					From	To	
0086	MEVR00145		FUSIBLE 100A	1,00			--
0087	MEVR00030		PORTE-FUSIBLES 4 VIE COPERCHIO TRAS.	1,00	26/10/2011		--
0088	MEVR00584		FUSIBLE 3A	1,00	26/10/2011		--
0089	MEVR01559		FUSIBLE RESETTABLE 4A -ETA-	1,00	26/10/2011		--
0090	MEVR01559		FUSIBLE RESETTABLE 4A -ETA-	1,00	26/10/2011		--
0091	MEVR00613		PORTE-FUSIBLES MAXIVAL with cover	1,00	26/10/2011		--
0092	VTVT01300		VIS TE M5X12 INOX	1,00	26/10/2011		--
0093	MEVR00644		FUSIBLE MAXIVAL 30A	1,00	26/10/2011		--
0094	VTDD01693		ECROU M 5 INX	1,00	26/10/2011		--
0095	MECE00456		RELAIS CT110	1,00	26/10/2011		--
0097	VTVT07725		VIS TE 5X16 UNI5739 INX	1,00	26/10/2011		--
0098	MECB01319		CABLAGE CURTIS	1,00	15/11/2012		--
0099	MECE00533		FICHE INTERFACE CURTIS-CHEMICAL	1,00	08/01/2013		--
0100	MPVR47040		POIGNEE FOR STEERING WHEEL	1,00			--
0101	MEVR00093		CLES SPARE BATTERY VERSION	1,00			--



Ref. K	Part N.	Part N. 2	Description	Quantity	Validity		Price
					From	To	
0001	ETET00895		ADHESIF SIMBOLO LEGGERE IL MANUAL	1,00			--
0002	ETET00730		ETICHETTE BATTERIE SCOLLEGATE	1,00			--
0003	ETET01637		ETICHETTE -	1,00			--
0004	ETET00463		ADHESIF SCARICO ACQUA	1,00			--
0005	ETET01686		ETICHETTE -	2,00			--
0006	MPVR05862		RESERVOIR RECOVERY CT160 GREEN	1,00			--
0007	MPVR05861		SIEGE SUPPORT CT160 GRAY 7024	1,00			--
0008	ETET01408		ETICHETTE SCHEMA COLLEG. BATTERIE	1,00			--
0009	MPVR04179		ENVELOPPE PORTAMANUALE ADESIVA	1,00			--
0010	PLDC01455		SCHEMA ELECTR. DISEGNO	1,00			--
0011	MPVR05863		JOUE POSTER. P185	1,00			--
0012	MPVR05864		CARTER FRONT CT160 RAL7024	1,00			--
0013	MPVR05860		RESERVOIR SOLUTION CT160 RAL7024	1,00			--
0014	ETET00897		ADHESIF SIMBOLO PERICOLO	2,00			--
0015	ETET00906		ADHESIF SIMBOLO PERICOLO DI ABRAS	2,00			--
0016	MIVR00064		ENVELOPPE PORTA CABLAGGI	1,00			--
0018	PLDC01504		MANUEL D'INSTR. NEUTRO CLEANTIME 160	1,00			--

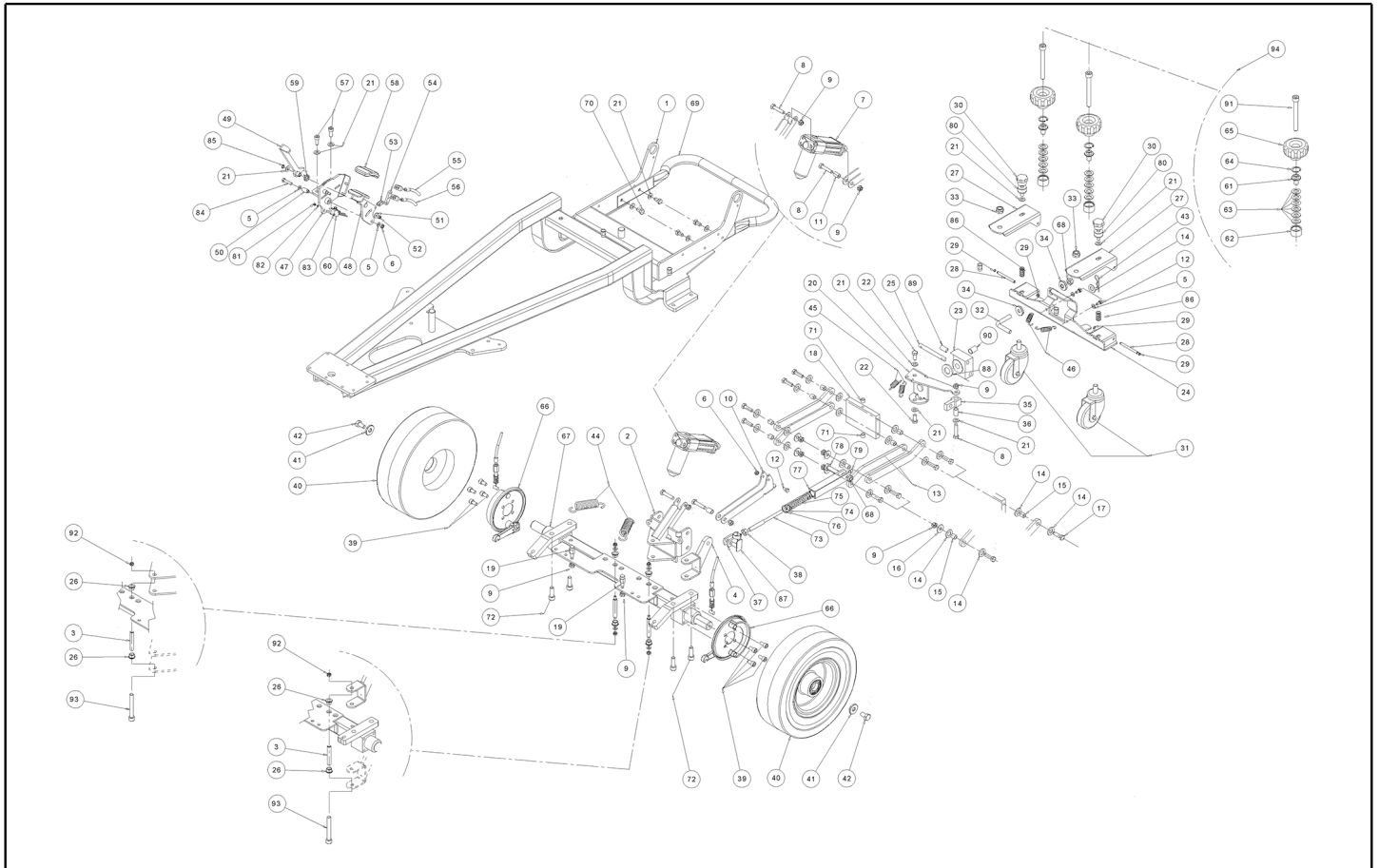


Ref. K	Part N.	Part N. 2	Description	Quantity	Validity		Price
					From	To	
0001	LAFN05790		CHASSIS COMPLETO CLT160	1,00			--
0002	LAFN05780		JOINT A ROTULES PORTATERGI	1,00	20/05/2004		--
0003	LAFN04138		PIVOT PARALLELOGRAMMO	2,00		17/07/2012	--
0003	LAFN07879		DOUILLE -	2,00	18/07/2012		--
0004	LAFN05778		ASSEMBLAGE C SNODO ORIZZONTALE	1,00			--
0005	VTRS00503		RONDELLE D. 6 UNI 6798	8,00			--
0006	VTDD00010		ECROU AUTOBLOK DIN 985 M6 BASSO	6,00			--
0007	MOCC00139		VERIN TERGI AO-01M	1,00		31/05/2006	--
0007	MOCC00303		VERIN TERGI AO-01M	1,00	01/06/2006	24/10/2011	--
0007	MOCC00394		VERIN SQUEEGEE CT160-230 36V	1,00	25/10/2011		--
0008	VTVT00708		VIS TE M. 8-40	3,00	20/05/2004		--
0009	VTDD01695		ECROU M 8 INX	9,00	02/06/2005		--
0010	LAFN05777		LEVIER SOLLEVAMENTO TERGI	1,00	20/05/2004		--
0011	LAFN04139		ENTRETOISE SNODO TERGI	1,00	20/05/2004		--
0012	VTVT15906		VIS TE 6X 12 A2 UNI 5739	4,00	20/05/2004		--
0013	LAFN05779		BRAS PARALLELOGRAMMA	4,00	20/05/2004		--
0014	VTRS15978		RONDELLE D.12X24 UNI 6592 INX	17,00	02/05/2004		--
0015	LAFN04151		DOUILLE X PARALLELOGRAMMA	8,00	28/07/2004		--
0016	VTRS13946		RONDELLE D. 8 X24 INX UNI 6593	4,00			--
0017	VTVT13937		VIS TE M 8X 30 INX UNI 5739	8,00	20/05/2004		--
0018	LAFN04125		PLAQUE TESTATA PARALLELOGR.	1,00	20/05/2004		--
0019	LAFN04143		PIVOT FISSA MOLLA	2,00			--
0020	LAFN05776		ASSEMBLAGE SNODO FINALE	1,00	20/05/2004		--
0021	VTRS13947		RONDELLE D. 8 INX UNI 6592	24,00	20/05/2004		--
0022	VTVT13938		VIS TE 8X20 UNI5739 INX	2,00			--
0023	LAFN04122		JOINT A ROTULES POSTERIORE	1,00	20/05/2004		--
0024	LAFN05775		ASSEMBLAGE PORTATERGI	1,00	20/05/2004		--
0025	LAFN04123		PIVOT SUPPORTO TERGI P.185	1,00	20/05/2004		--
0026	CUVR00139		DOUILLE SITERIZZATA	4,00		17/07/2012	--
0026	CUVR00130		ROULEMENT STRISCIAMENTO	4,00	18/07/2012		--
0027	LAFN08993		BRAS PORTARUOTA TERGI P185	2,00	10/06/2011		--
0027	LAFN05809		BRAS PORTARUOTA TERGI P185	2,00	20/05/2004	09/06/2011	--
0028	LAFN04150		PIVOT BRACCIO RUOTA TERGI P185	2,00	20/05/2004		--
0029	VTAE48552		BAGUE D'ARRET ESTERNO DIN 471 D.6	4,00	20/05/2004		--
0030	VTVR00534		PETIT VOLANT 8MAX20 D.40	2,00			--
0031	RTRT00303		ROUE PORTA TERGI P185	2,00	20/05/2004	14/09/2014	--
0031	RTRT00518		ROUE CASTOR D.80X30	2,00	15/09/2014		--
0032	LAFN04135		REGLEUR CAMPANATURA TERGI	1,00	20/05/2004		--
0033	VTDD00176		ECROU M.12 INOX A2 BASSO AUTOB.	2,00	20/05/2004		--
0034	LAFN04136		POIGNEE REGISTRO TERGI	2,00	20/05/2004		--
0035	LAFN04124		BLOCAGE SNODO PARALL ORIZ	1,00	20/05/2004		--
0036	LAFN04158		ENTRETOISE PARALL.LATER.TERGI P185	1,00	20/05/2004		--
0037	CMCV00314		FOURCHE M.10 CPL.CLIP	1,00			--
0038	VTDD00154		ECROU M.10 INOX A2	1,00			--

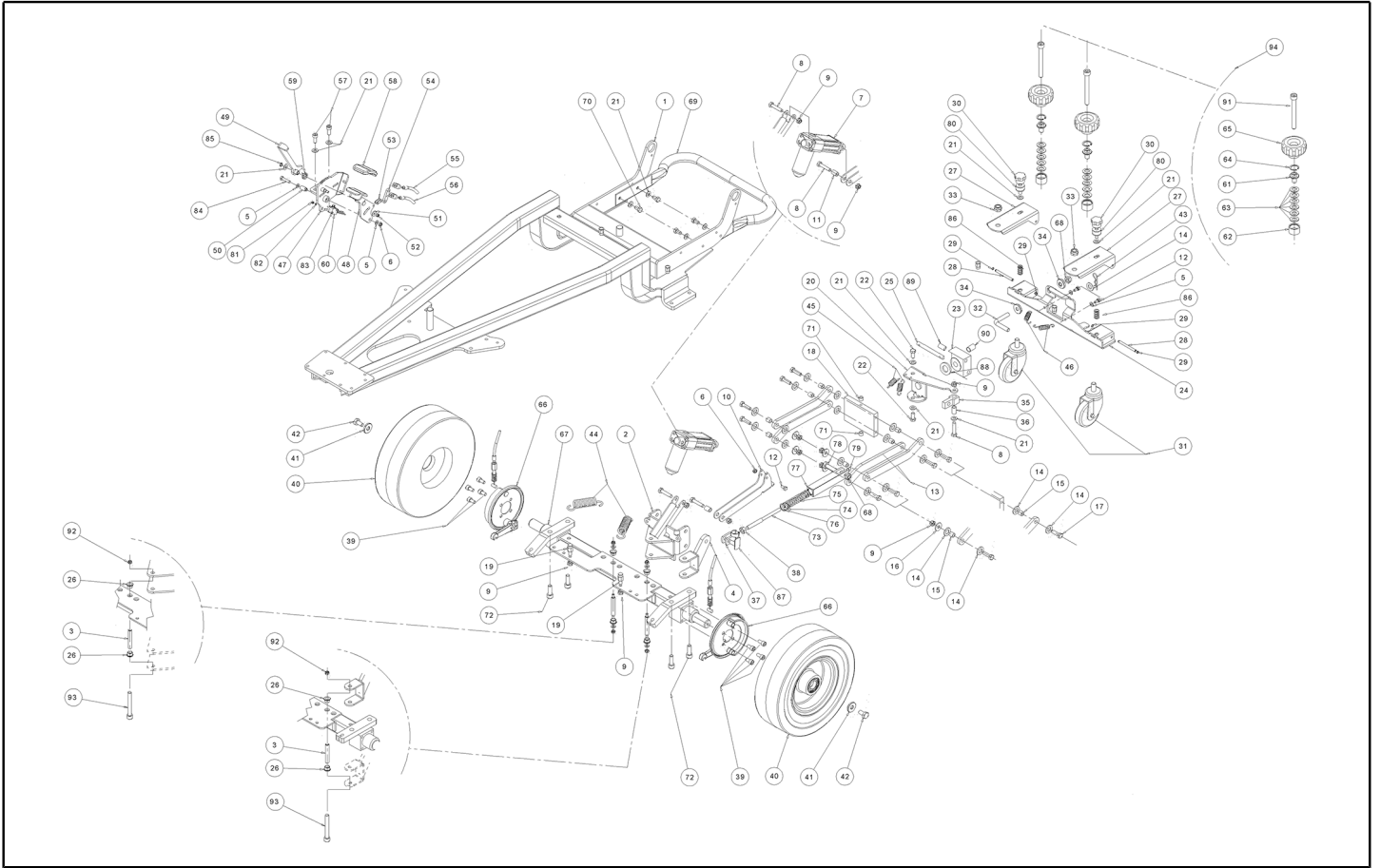


Ref. K	Part N.	Part N. 2	Description	Quantity	Validity		Price
					From	To	
0039	VTVT00876		VIS TCEI M.8-16	8,00	26/04/2005		--
0040	RTRT00504		ROUE POLYURETHANE D.306	2,00			--
0041	LAFN04144		RONDELLE RUOTE POSTERIORI	2,00			--
0042	VTVT13936		VIS TE M 10X 20	2,00			--
0043	VTVR00226		GOUVILLE ELASTICA D2	1,00	20/05/2004		--
0044	MLML00241		RESSORT BRUSH PRES. CT110-160-230	2,00			--
0045	MLML00022		RESSORT GANCIO ARPIONE	2,00	30/05/2006		--
0045	MLML00243		RESSORT PRESSIONE TERGI P185	2,00	20/05/2004	29/05/2006	--
0046	MLML00242		RESSORT LIVELLAMENTO TERGI P185	2,00	20/05/2004		--
0047	S LAFN05766		SUPPORT PEDALE CPL	1,00			--
0048	S LAFN05767		ASSEMBLAGE PEDALE FRENO	1,00			--
0049	S LAFN51019		PEDALE BLOCCO	1,00			--
0050	S LAFN04142		PIVOT PEDALE FRENO	1,00			--
0051	VTRS15958		RONDELLE UNI 6592 5X15X1,5 ZB	1,00			--
0052	VTDD15517		ECROU M 5 INX	1,00			--
0053	MTCR47037		MAILLON CHAINE 3/8	1,00			--
0054	S LAFN05769		BALANCIER PER CAVI FRENO	1,00			--
0055	S CMCV00311		CABLE FRENO SX	1,00			--
0056	S CMCV00310		CABLE FRENO DX	1,00			--
0057	VTVT01351		VIS M8-20 INOX A2 -70	2,00			--
0058	S MPVR45096		CAOUTCHOUC V 1201 GR.	1,00			--
0059	S MLML00237		RESSORT RICHIAMO PEDALE B.F. P185	1,00			--
0060	MECI44780		MICROINTERRUPT. D2VW-5L2A-1M OMR	1,00			--
0061	LAFN04121		PIVOT MOLLE A TAZZA	2,00		27/02/2012	--
0061	LAFN07939		PLAQUE XS	2,00	28/02/2012		--
0062	LAFN04137		CONTENEUR MOLLE A TAZZA	1,00			--
0063	MLML00245		RESSORT A TAZZA	12,00			--
0064	VTAE13513		BAGUE D'ARRET D. 26 UNI 7437	2,00			--
0065	CHVR00500		POIGNEE A RIPRESA M8x40	2,00		27/02/2012	--
0065	VTVR00047		PETIT VOLANT D.50 M8	2,00	28/02/2012		--
0066	RTRT45090		FREIN PORTACEPPO D.125 TK1400	2,00	17/05/2004		--
0067	LAFN05792		ASSEMBLAGE ASSALE POSTERIORE	1,00		17/07/2012	--
0067	LAFN07957		ESSEIU CT160	1,00	18/07/2012		--
0068	VTDD00151		ECROU M.10	1,00	16/03/2005		--
0069	LAFN06275		TUYAU ROLL BAR POSTER.CLT160	1,00			--
0070	VTVT15916		VIS TE M 8X 16 UNI 5739 A2	4,00			--
0071	LAFN04157		DOUILLE SNODO FINALE	2,00	20/05/2004		--
0072	VTVT00307		VIS TCEI M10X30	4,00	20/05/2004		--
0073	LAFN06819		TIGE AMMORTIZZATORE TERGI	1,00	16/03/2005		--
0074	LAFN06818		BLOCCAGE MOLLA AMMORTIZZATORE	2,00	16/03/2005		--
0075	MLML00290		RESSORT AMMORTIZZATORE TERGI	1,00	16/03/2005		--
0076	VTAE47053		VIS TE UNI 5737 6X100 ZB	1,00	16/03/2005		--
0077	LAFN06817		TUYAU AMMORTIZZATORE	1,00	16/03/2005		--
0078	VTVT01549		VIS TE M10-40	1,00	16/03/2005		--

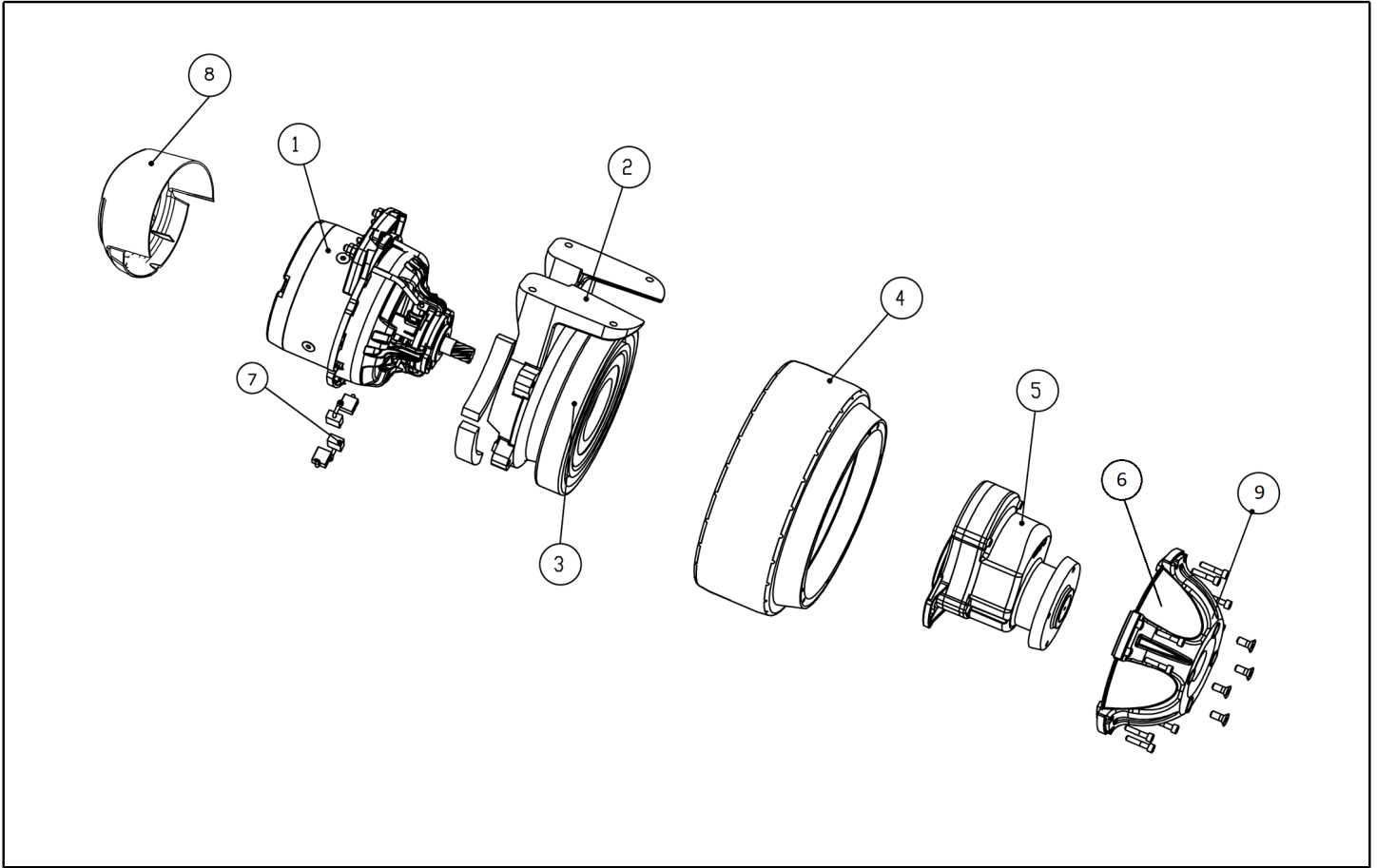




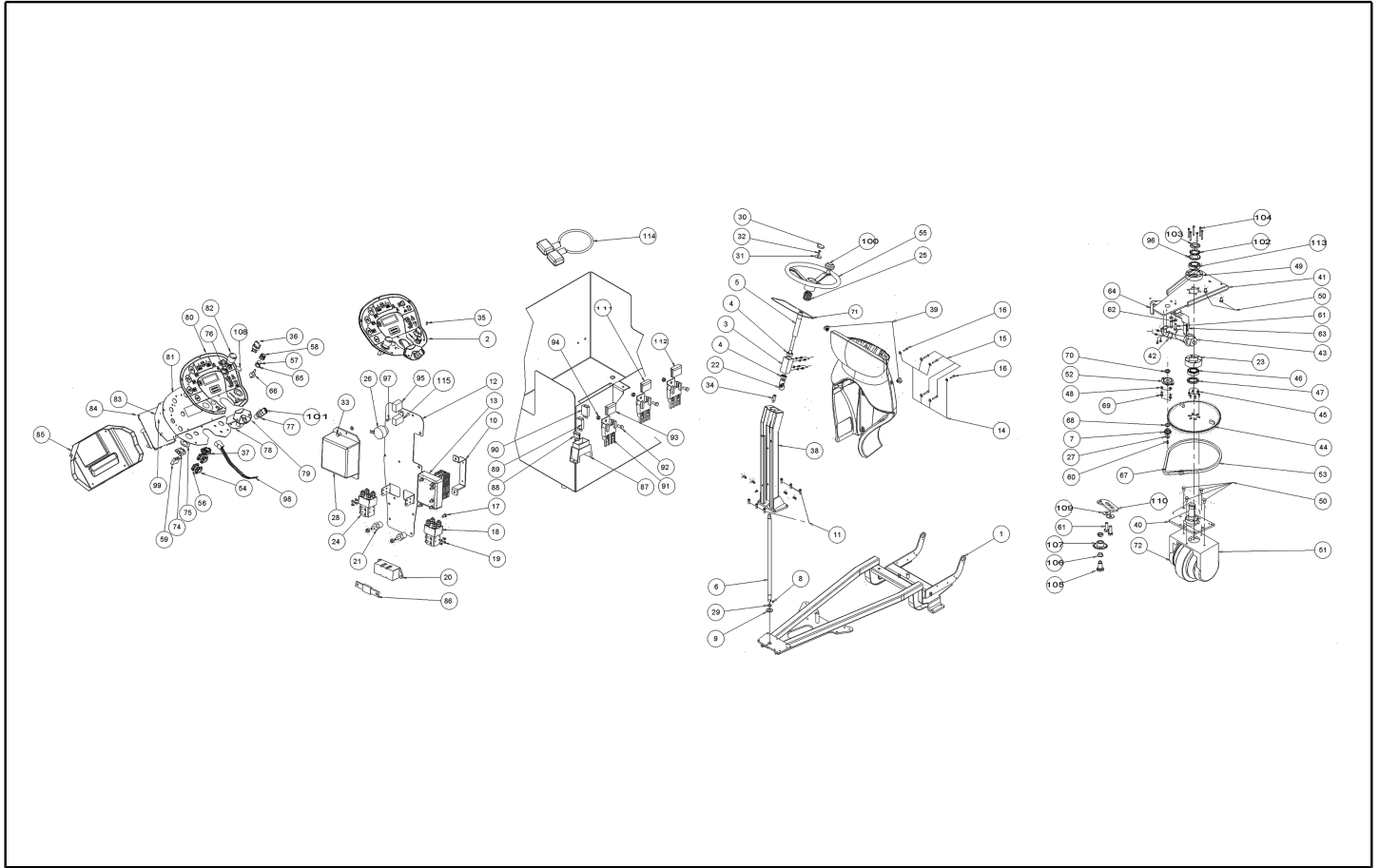
Ref. K	Part N.	Part N. 2	Description	Quantity	Validity		Price
					From	To	
0079	VTVT01314		VIS TCEI M6 X 12 INOX	1,00	16/03/2005		--
0080	ABGO00042		AMORTISSEUR SQUEEGEE CASTORS CT160	2,00	15/06/2005		--
0081	VTDD21115		ECROU M 3 INOX	2,00			--
0082	VTRS21116		RONDELLE D. 3 INX	4,00			--
0083	VTVT01350		VIS M3-20 INOX	2,00			--
0084	VTVT00433		VIS TE M 6X 30 UNI 5739 INX	1,00	02/05/2005		--
0085	VTAE14096		SEEGER ESTERNO DIN 471 D.8	1,00			--
0086	MLML00239		RESSORT PER RUOTE TERGI P185	2,00	20/05/2004		--
0087	CMCV00007		AGRAFE X FORCELLA UNI 1676 M10	1,00			--
0088	VTRS00250		RONDELLE D.14	1,00	21/05/2009		--
0089	MPVR00011		DOUILLE GLYCODUR GLY.PG 10-12-20F	3,00	21/05/2009		--
0090	MPVR05638		DOUILLE GLYCODUR GLY.PG 10-12-20F	1,00	22/06/2009		--
0091	VTVT01198		VIS TCEI M8X70	2,00	28/02/2012		--
0092	VTDD01695		ECROU M 8 INX	2,00	18/07/2012		--
0093	VTVT01148		VIS TCEI M8X70	2,00	18/07/2012	14/06/2015	--
0093	VTVT01701		GOUJON M8X90	2,00	15/06/2015		--
0094	KTRI02079		KIT SQUEEGEE KNOBS CT160-230	1,00			--



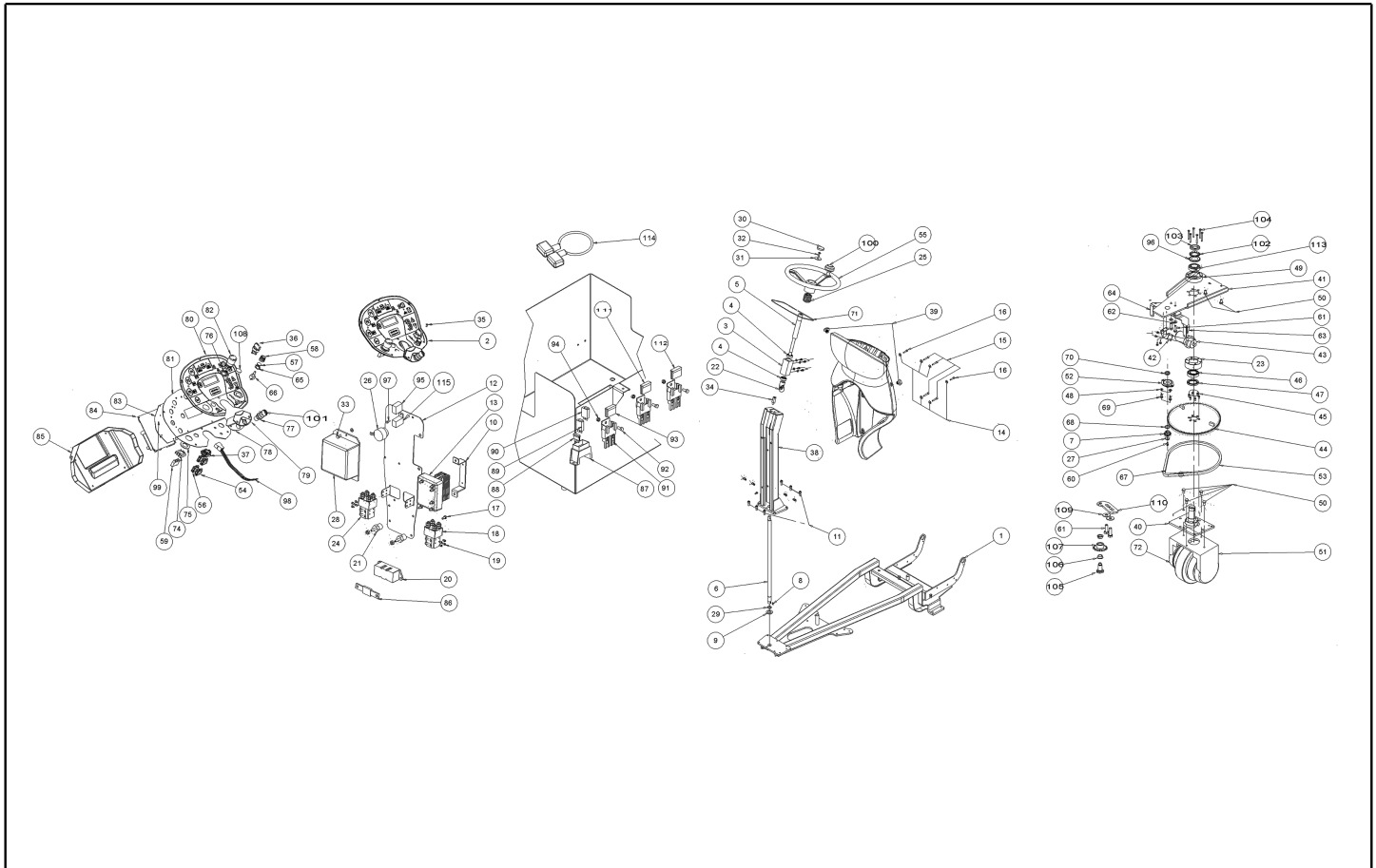
Ref. Part N.	Part N. 2	Description	Reference	Price
PMVR01131		FREIN CLEANTIME 160 COMPLETO	0047 0048 0049 0050 0054 0055 0056 0058 0059	--



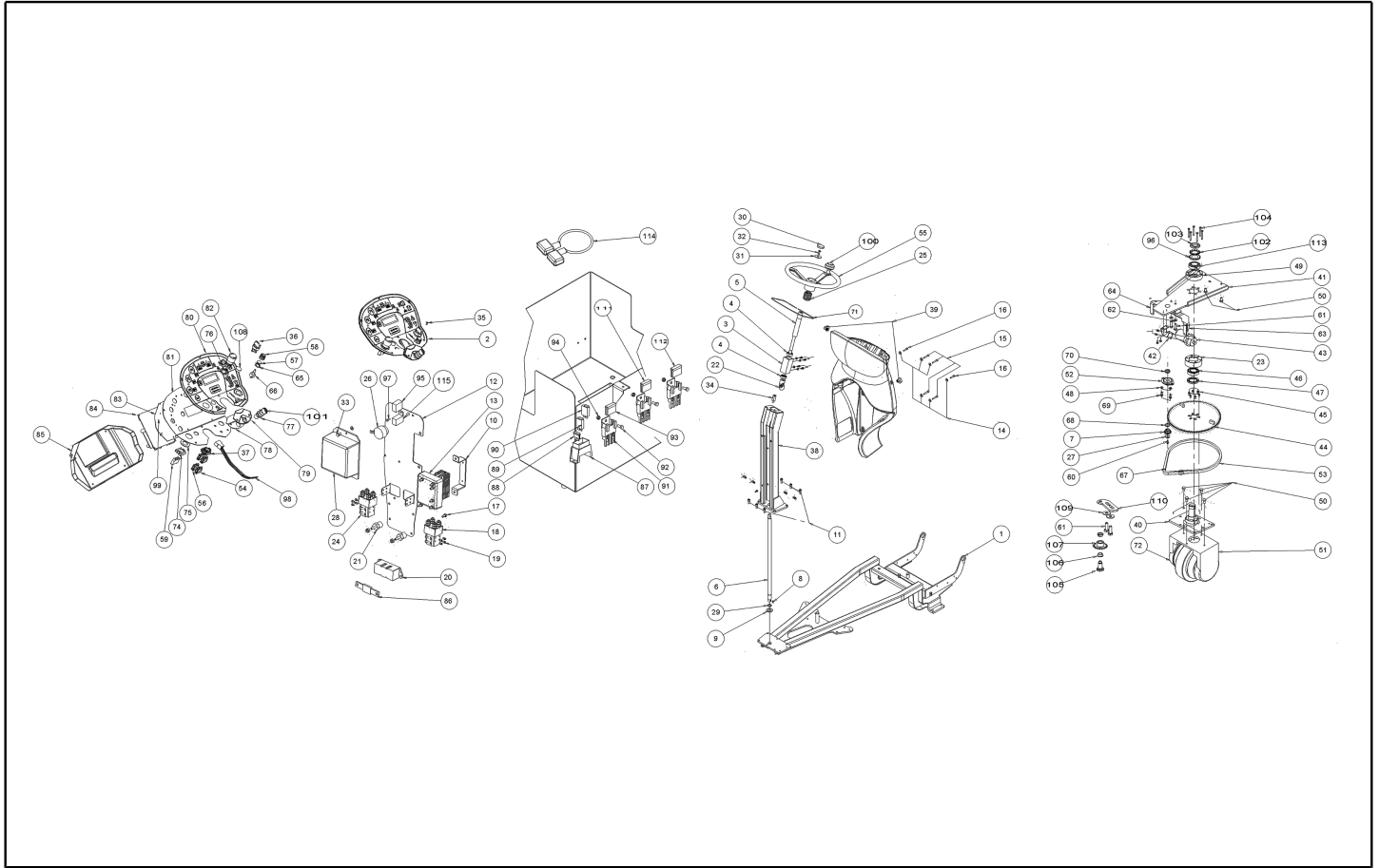
Ref. K	Part N.	Part N. 2	Description	Quantity	Validity		Price
					From	To	
0001	MOCC00398		MOTEUR MP100	1,00			--
0002	MFVR00290		SUPPORT ALUMINIUM MOTORWHEEL	1,00			--
0003	CUVR00194		ROULEMENT 61926 2RS	1,00			--
0004	RTRT00533		BAGUE MOTORWHEEL	1,00			--
0005	RDGR00039		REDUCTEUR -	1,00			--
0006	MPVR05990		CALOTTE CT110	1,00			--
0007	MEVR00985		BROSSE CARBON 10X18	1,00			--
0008	MPVR04999		CALOTTE .	1,00			--
0009	MFVR00295		SUPPORT ALUMINIUM PU RING	1,00			--



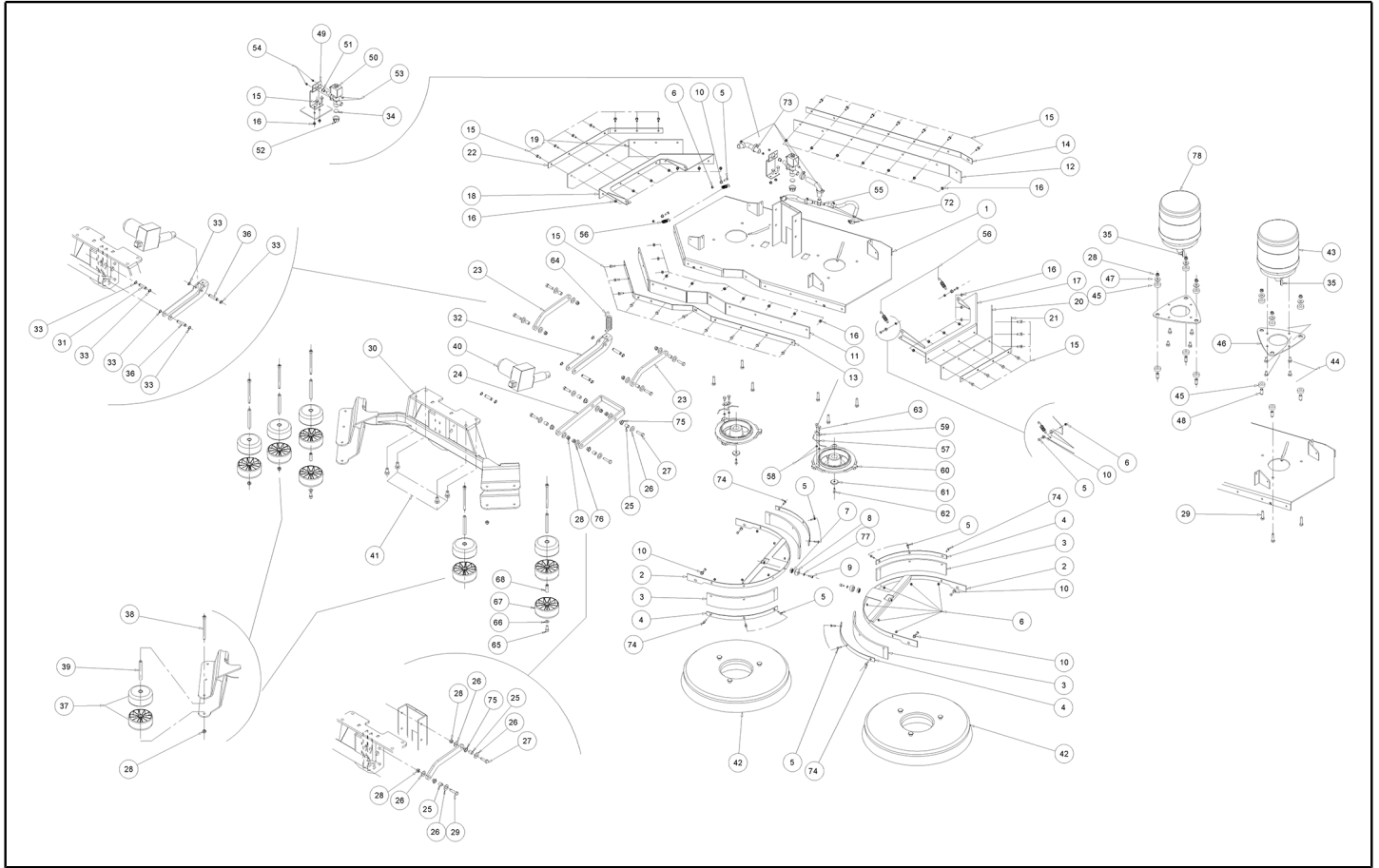
Ref. K	Part N.	Part N. 2	Description	Quantity	Validity		Price
					From	To	
0001	LAFN05790		CHASSIS COMPLETO CLT160	1,00			--
0002	MECE00794		FICHE COMPLETE CT160-230	1,00			--
0003	LAFN04133		MOYEU ALBERO STERZO	1,00			--
0004	CUVR17004		ROULEM.A BILLES 6202 -2RS1	2,00			--
0005	LAFN04076		ARBRE STERZO SUPERIORE P185	1,00			--
0006	LAFN04131		ARBRE STERZO NUOVO	1,00			--
0007	MTCR00070		PIGNON ALBERO STERZO P185	1,00			--
0008	VTVR00229		CLAVETTE 5X5X12	1,00			--
0009	VTRS00019		RONDELLE UNI 6592 FORO 20 INOX	1,00			--
0010	LAFN08877		SUPPORT -	1,00			--
0011	VTVT01351		VIS M8-20 INOX A2 -70	6,00			--
0012	LAFN08876		SUPPORT -	1,00			--
0013	MECE00526		FICHE POWER SERVICE CT160-CT230	1,00			--
0014	VTRS00245		RONDELLE D.6 UNI 6592 INOX	6,00			--
0015	VTVT15912		VIS TCEI M 6X35 UNI 5931 INX	4,00			--
0016	VTVT15966		VIS TCEI M 6X25	2,00			--
0017	VTVT15906		VIS TE 6X 12 A2 UNI 5739	2,00			--
0018	METT00086		TELERUPTEUR 100A	1,00			--
0019	VTVT21096		VIS TE M 4X 10 INX	8,00			--
0020	MEVR00146		PORTE-FUSIBLES MEGA	1,00			--
0021	MEVR47082		ISOLANT M6 35-CH32	2,00			--
0022	VTVR00057		JOINT A ROTULES STEERING	1,00			--
0023	LAFN11202		DOUILLE LOWER CT160	1,00			--
0024	METT00086		TELERUPTEUR 100A	1,00			--
0025	MPVR51068		PROTECTION STEERING	1,00			--
0026	MEVR01436		BUZZER -	1,00			--
0027	LAFN04134		RONDELLE PIGNONE STERZO	1,00			--
0028	MECE00788		FICHE CURTIS 1229-3101 24-36V	1,00			--
0029	VTAE00050		BAGUE D'ARRESTO ALBERO	1,00			--
0030	MPVR47026		BOUCHON NOIR L.14	1,00			--
0031	VTRS44254		RONDELLE UNI 6593 10X40X2,5 ZB	1,00			--
0032	VTVT01550		VIS TCCE UNI 5931 6X50 ZB	1,00			--
0033	VTVT07725		VIS TE 5X16 UNI5739 INX	3,00			--
0034	LAFN51017		ENTRETOISE CRUSC.	1,00			--
0035	VTVT00881		VIS TC+ M4x6 TRILOBATA INOX	4,00			--
0036	MEVR02011		SELECTEUR -	1,00			--
0037	MEVR02038		SUPPORT -	1,00			--
0038	LAFN05787		ASSEMBLAGE PIANTONE	1,00			--
0039	MPVR04658		BOUCHON PER TUBO D.20 CLT160	2,00			--
0040	LAFN11201		PLAQUE CT160	1,00			--
0041	LAFN05763		ASSEMBLAGE PIASTRA STERZO	1,00			--
0042	LAFN05795		BRIDE PORTAPOMPA	1,00			--
0043	PEL00025		POMPE EST. 36V	1,00			--
0044	LAFN05764		ASSEMBLAGE CORONA STERZO	1,00			--



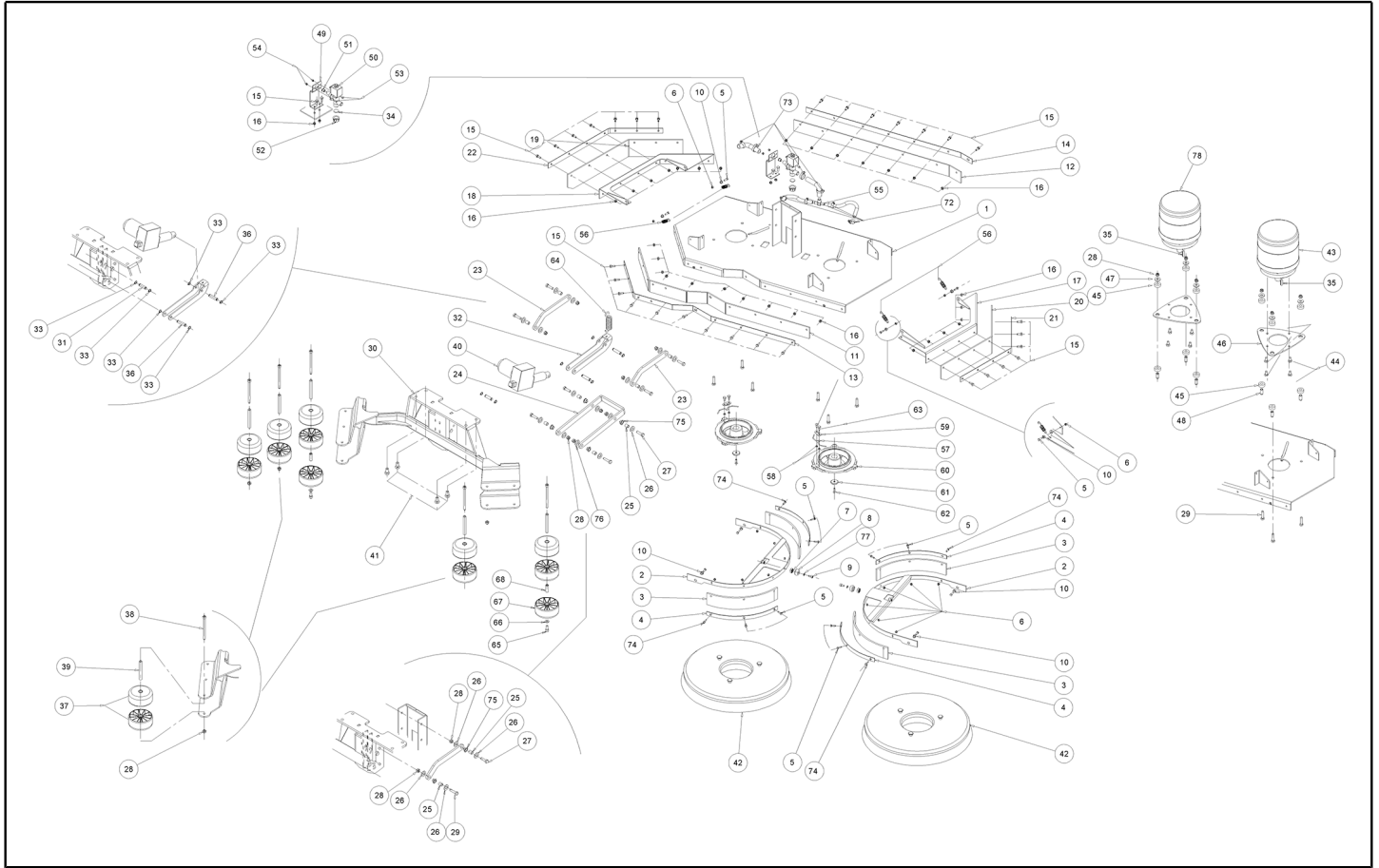
Ref. K	Part N.	Part N. 2	Description	Quantity	Validity		Price
					From	To	
0045	VTVT00832		VIS TSPEI M6X16 INOX	6,00			--
0046	CUVR00264		ROULEMENT 32007X	1,00			--
0047	GUVR00565		JOINT DIN 3760 A 40X62X7	1,00			--
0048	VTRS13947		RONDELLE D. 8 INX UNI 6592	2,00			--
0049	LAFN11203		DOUILLE UPPER CT160	1,00			--
0050	VTVT13936		VIS TE M 10X 20	6,00			--
0051	MEVR01746		CHARBON X MOT.COD.MOCC00374	4,00			--
0051	MOCC00380		MOTORWHEEL CT160 36V MTR11	1,00			--
0051	MOCC00398		MOTEUR MP100	1,00			--
0051	RDGR00039		REDUCTEUR -	1,00			--
0051	RTRT00533		BAGUE MOTORWHEEL	1,00			--
0052	CUVR00105		ROULEMENT SB204KDF+PFL204PTN	1,00			--
0053	MTCR00085		CHAINE 3/8"	1,00			--
0054	MEVR02039		CONTACT -	2,00			--
0055	MPVR47027		VOLANT D. 320 L.14	1,00			--
0056	MEVR02012		CONTACT -	2,00			--
0057	MEVR01573		PETIT POIGNEE 2200 V6	1,00			--
0058	MEVR01575		CAPUCHON 2202	1,00			--
0059	MECI00584		CONTACT -	1,00			--
0060	VTVT00717		VIS TCEI M. 6-16	1,00			--
0061	VTVT00411		VIS TCEI M10x35 UNI5931	2,00			--
0062	VTRS15523		RONDELLE D.10 X21 INOX UNI 6592	2,00			--
0063	LAFN06487		BRIDE FISSA CARENE DP	1,00			--
0064	LAFN06486		BRIDE FISSA CARENE DP	1,00			--
0065	MEVR01574		FRETTE 2204	1,00			--
0066	KTRI05576		KIT POTENTIOMETER SPEED CONTR	1,00			--
0067	MTCR47037		MAILLON CHAINE 3/8	1,00			--
0068	LAFN07030		ENTRETOISE -	1,00			--
0069	VTVT15916		VIS TE M 8X 16 UNI 5739 A2	2,00			--
0070	LAFN07029		ENTRETOISE -	1,00			--
0071	GUGO00415		JOINT PANNELLO COMANDI CT160	1,00			--
0072	RTRT00533		BAGUE MOTORWHEEL	1,00			--
0074	MECI00583		PANIER -	1,00			--
0075	MPVR11693		RONDELLE Ø22,5X39,6X2,4 PA	1,00			--
0076	MPVR11692		ADAPTATEUR BOTTON	1,00			--
0077	MECI75805		INTERRUPTEUR KEY FOR BATTERY MACHINES	1,00			--
0078	LAFN08869		SUPPORT -	1,00			--
0079	ETET01664		ETICHETTE -	1,00			--
0080	ETET01663		ETICHETTE -	1,00			--
0081	LAFN08851		SUPPORT -	1,00			--
0082	MECI00582		BOUTON -	1,00			--
0083	MECE00531		FICHE DISPLAY CT160-CT230	1,00			--
0084	MECE00532		FICHE LOGIC CT160-CT230 CURTIS	1,00			--
0085	MPVR05840		COUVERTURE -	1,00			--



Ref. K	Part N.	Part N. 2	Description	Quantity	Validity		Price
					From	To	
0086	MEVR00145		FUSIBLE 100A	1,00			--
0087	MEVR00030		PORTE-FUSIBLES 4 VIE COPERCHIO TRAS.	1,00			--
0088	MEVR00584		FUSIBLE 3A	1,00			--
0089	MEVR01559		FUSIBLE RESETTABLE 4A -ETA-	1,00			--
0090	MEVR01559		FUSIBLE RESETTABLE 4A -ETA-	1,00			--
0091	MEVR00613		PORTE-FUSIBLES MAXIVAL with cover	3,00			--
0092	VTVT01300		VIS TE M5X12 INOX	3,00			--
0093	MEVR00644		FUSIBLE MAXIVAL 30A	1,00			--
0094	VTDD01693		ECROU M 5 INX	3,00			--
0095	MECE00456		RELAIS CT110	1,00			--
0096	PVVR01018		BAGUE NILOS 32007	1,00			--
0097	VTVT07725		VIS TE 5X16 UNI5739 INX	1,00			--
0098	MECB02035		CABLAGE	1,00			--
0099	MECE00533		FICHE INTERFACE CURTIS-CHEMICAL	1,00			--
0100	MPVR47040		POIGNEE FOR STEERING WHEEL	1,00			--
0101	MEVR00093		CLES SPARE BATTERY VERSION	1,00			--
0102	VTRS00595		RONDELLE MB 7 DIN5406	1,00			--
0103	VTVR75747		FRETTE AUTOBLOK M35X1,5 GUK	1,00			--
0104	VTVT15917		VIS TE M 8X50 INOX A2 UNI	6,00			--
0105	LAFN11196		PIVOT CT160	1,00			--
0106	CUVR00192		DOUILLE -	2,00			--
0107	MTPL00238		GALET TENDEUR CT160	1,00			--
0108	RCVR00266		BOUCHON D.19	1,00			--
0109	VTRS15523		RONDELLE D.10 X21 INOX UNI 6592	2,00			--
0110	LAFN11195		SUPPORT CT160 R	1,00			--
0111	MEVR04014		FUSIBLE 50A MAXIVAL	1,00			--
0112	MEVR04014		FUSIBLE 50A MAXIVAL	1,00			--
0113	CUVR00264		ROULEMENT 32007X	1,00			--
0114	MEVR34820		CABLAGE BATTERY BRIDGE W/TERMINAL	6,00			--
0115	MEVR02888		PLINTHE TE V23333-Z1001-B045	1,00			--

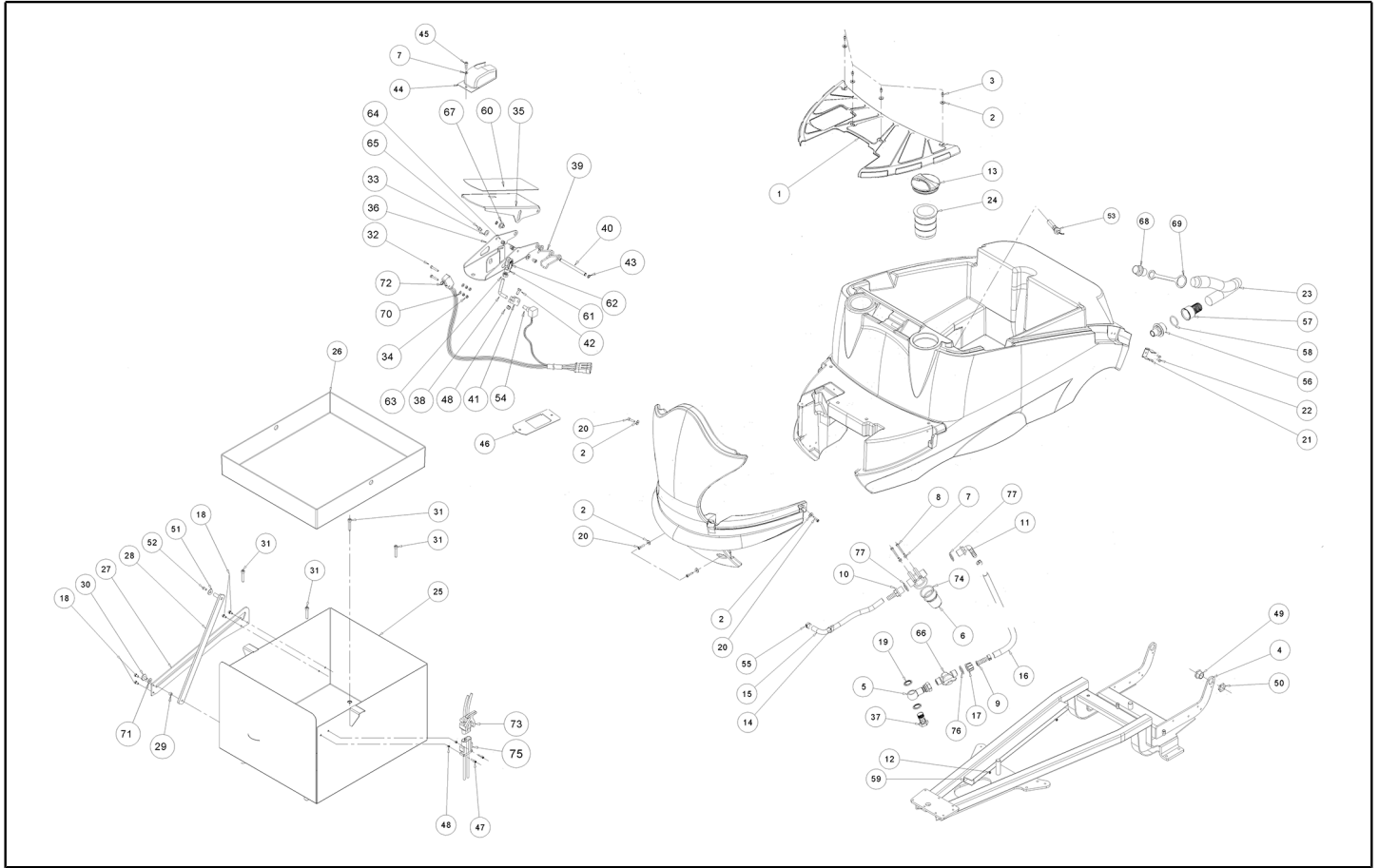


Ref. K	Part N.	Part N. 2	Description	Quantity	Validity		Price
					From	To	
0001	LAFN51005		ASSEMBLAGE SUPP.SPAZZOLE 950	1,00			--
0002	LAFN11208		TOLE	2,00			--
0003	MPVR51004		FLAP BRUSH CENTERING CT160-95	4,00			--
0004	LAFN51010		TOLE FISSA FLAP.TEST.ANT. 950	4,00			--
0005	VTVT07725		VIS TE 5X16 UNI5739 INX	16,00			--
0006	VTDD01693		ECROU M 5 INX	16,00			--
0007	CUVR00184		ROULEMENT -	2,00			--
0008	LAFN03840		DOUILLE	2,00			--
0009	VTVT00717		VIS TCEI M. 6-16	2,00			--
0010	CUVR00140		DOUILLE DI CENTRAGGIO SPAZZOLE	8,00			--
0011	MPVR51008		FLAP ANTERIORE TEST.950	1,00			--
0012	MPVR51005		FLAP POSTER.TEST.950	1,00			--
0013	LAFN51008		TOLE FISSA FLAP.TEST.ANT. 950	1,00			--
0014	LAFN51009		TOLE FISSA FLAP. TEST.POST.950	1,00			--
0015	VTVT15143		VIS TE 6X16 UNI5739	37,00			--
0016	VTDD01694		ECROU M6 INOX	37,00			--
0017	LAFN51060		TOLE PORTAFLAP SX T.950	1,00			--
0018	LAFN51006		TOLE PORTAFLAP DX T.950	1,00			--
0019	MPVR51007		FLAP LATÉRAL RH BT95	1,00			--
0020	MPVR51006		FLAP LATÉRAL LH BT95	1,00			--
0021	LAFN51002		TOLE TEST.SX 950	1,00			--
0022	LAFN51003		TOLE TEST.DX 950	1,00			--
0023	LAFN08911		ENTRETOISE 12-8	2,00			--
0024	LAFN08912		BRAS SUP./INF.	1,00			--
0025	LAFN08907		ENTRETOISE 12-8	8,00			--
0026	VTRS00312		RONDELLE D.13 x24 INOX	16,00			--
0027	VTVT13937		VIS TE M 8X 30 INX UNI 5739	4,00			--
0028	VTDD01695		ECROU M 8 INX	19,00			--
0029	VTVT00410		VIS TE M8x35 UNI5739 INOX	10,00			--
0030	LAFN05905		ASSEMBLAGE ROLL-BAR CLT 950	1,00			--
0031	LAFN51032		PIVOT SUPP.TESTATA	1,00			--
0032	LAFN05781		BRAS ATTUATORE	1,00			--
0033	VTAE13511		BAGUE D'ARRET D. 10 UNI 7435	6,00			--
0035	VTVR14052		CLAVETTE 8X 7X30 UNI 6604A	2,00			--
0036	LAFN51065		PIVOT INFER.ATTUAT.TEST.	2,00			--
0037	MPVR02894		GALET TENDEUR PARACOLPI	10,00			--
0038	VTVT67560		VIS TCEI M8X110 INOX AISI 304	5,00			--
0039	LAFN04127		PIVOT RULLO PARACOLPI	5,00			--
0040	MOCC00304		VERIN BRUSH HEAD CT160 36V	1,00			--
0041	VTVT13936		VIS TE M 10X 20	4,00			--
0042	SPPV08000		BROSSE NYLON 18"	2,00			--
0043	MEVR01044		BROSSE	8,00			--
0043	MOCC00474		MOTOREDUCTEUR CT160 SX	1,00			--
0044	VTVT15916		VIS TE M 8X 16 UNI 5739 A2	8,00			--

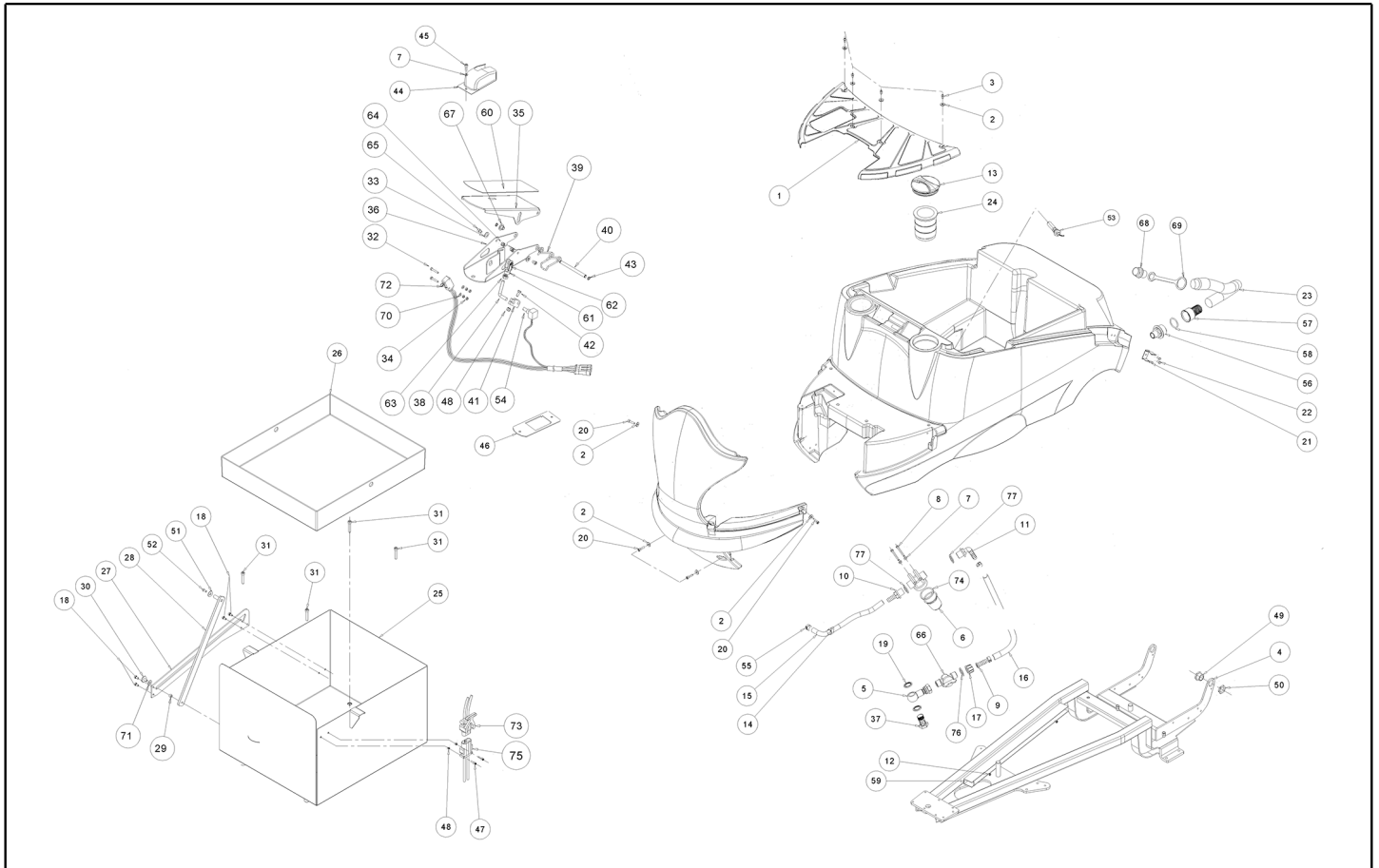


Ref. K	Part N.	Part N. 2	Description	Quantity	Validity		Price
					From	To	
0045	GUGO00264		RONDELLE ELASTOMERO	12,00			--
0046	LAFN05785		BRIDE PORTAMOTORE	2,00			--
0047	VTRS16323		RONDELLE D. 8 X32 UNI 6593 INX	6,00			--
0048	LAFN04141		PIVOT PIASTRA MOTORE	6,00			--
0049	LAFN05835		BRIDE PORTAELETTROVALVOLA	1,00			--
0050	MEEV00043		SOUPAPE ELECTR.	1,00			--
0051	MPVR02897		REDUCTION D.10-6.5 PER ELETTROVALV.	1,00			--
0053	VTVT00817		VIS TE M4x12 UNI 5739 INOX	2,00			--
0054	VTDD00147		ECROU M 4 INX U.5588	2,00			--
0055	RCVR01711		RACCORD T PORTAG.8/10	1,00			--
0056	MLML02801		RESSORT FLAP LATER.	4,00			--
0057	MLML00240		RESSORT SPRING RETAINER CT160-230	2,00			--
0058	LAFN04140		ENTRETOISE X MOLLA	4,00			--
0059	LAFN05797		PLAT FERMO MOLLA	2,00			--
0060	MFVR00139		DISQUE D'ENTR. ALUMINIUM CT160	2,00			--
0061	LAFN04146		RONDELLE FISSA PIATTI	2,00			--
0062	VTVT01313		VIS TSPEI M.6-20 INOX UNI5933	2,00			--
0063	VTVT15906		VIS TE 6X 12 A2 UNI 5739	4,00			--
0064	MLML00241		RESSORT BRUSH PRES. CT110-160-230	1,00			--
0065	VTRS13947		RONDELLE D. 8 INX UNI 6592	2,00			--
0066	VTVT01351		VIS M8-20 INOX A2 -70	2,00			--
0067	LAFN06472		PIVOT RUOTA	2,00			--
0068	RTRT00502		ROUE ANTIRIBALTAMENTO	2,00			--
0069	TBBP00395		TUYAU COMBUSTIBILE L=15 cm	1,00			--
0070	TBBP00396		TUYAU COMBUSTIBILE L=15 cm	1,00			--
0071	TBBP00397		TUYAU COMBUSTIBILE L=15 cm	1,00			--
0072	FSVR00096		COLLIER 10-16 INOX	4,00			--
0073	FSVR00091		COLLIER 14-24	4,00			--
0074	VTVT13941		VIS M5x16 TSPEI UNI 5933	4,00			--
0075	CUVR00130		ROULEMENT STRISCIAMENTO	8,00			--
0076	VTRS00376		RONDELLE 15x21	4,00			--
0077	VTRS00245		RONDELLE D.6 UNI 6592 INOX	2,00			--
0078	MOCC00390		MOTOREDUCTEUR	1,00			--

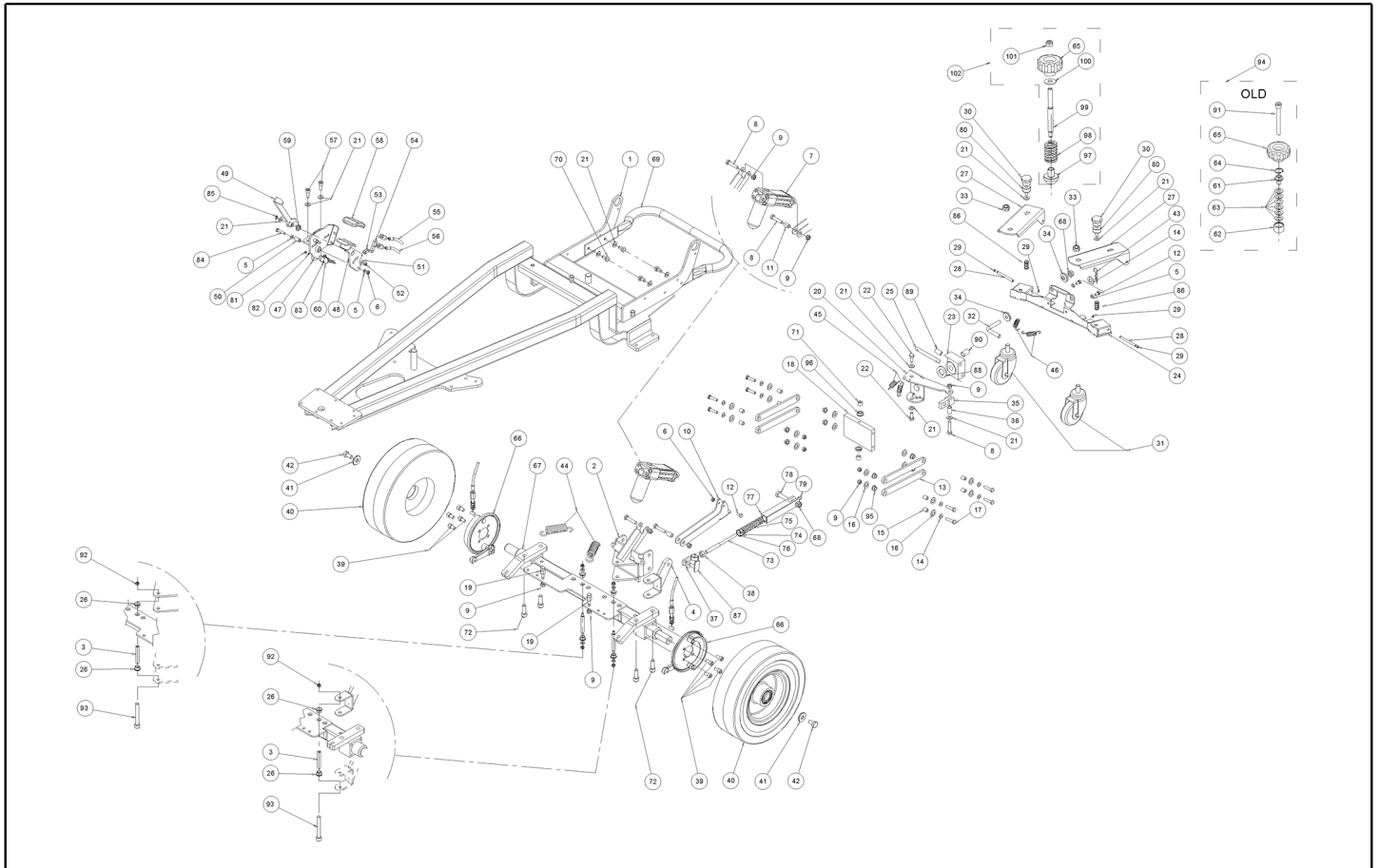




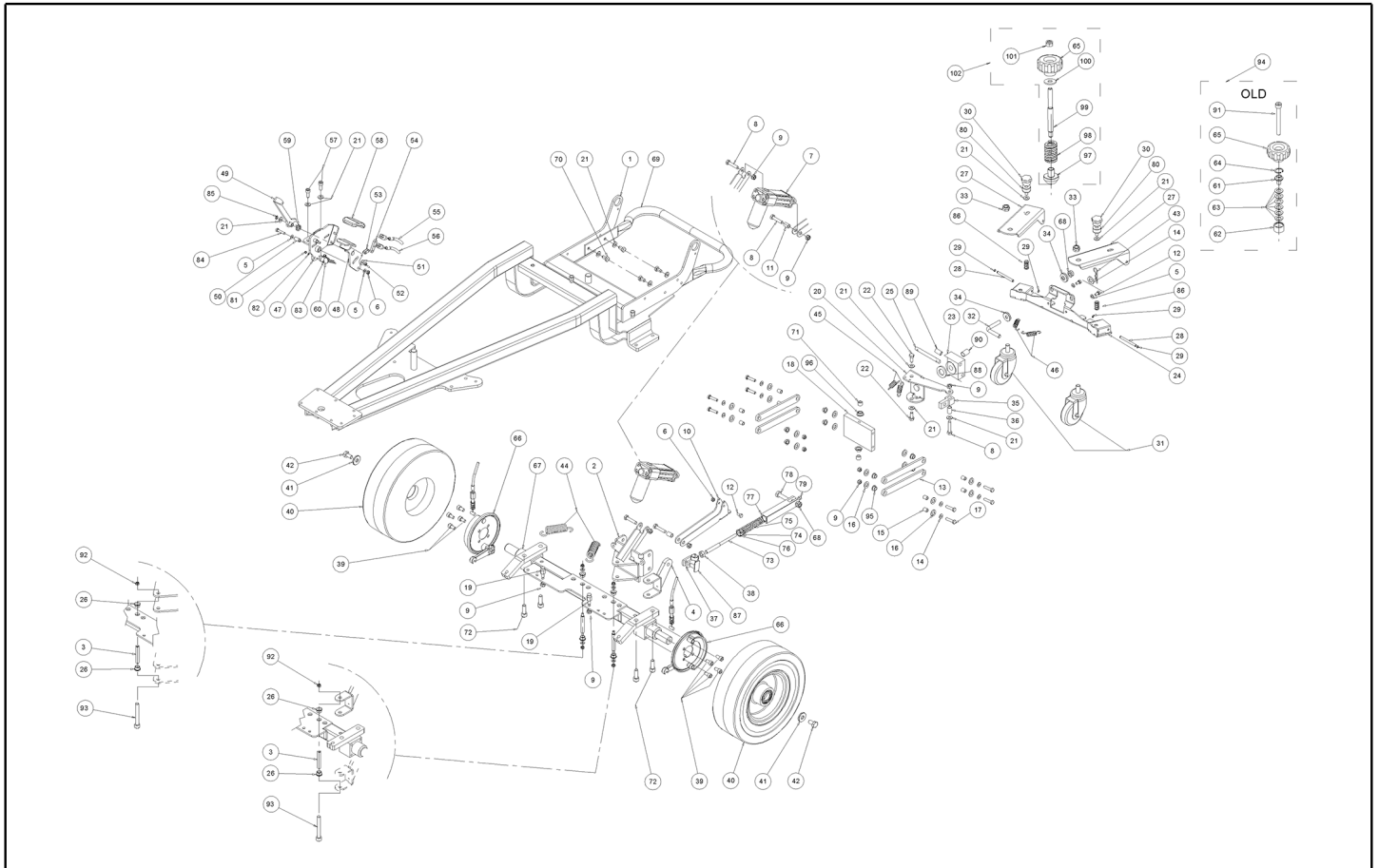
Ref. K	Part N.	Part N. 2	Description	Quantity	Validity		Price
					From	To	
0001	MPVR03002		MARCHEPIED CLEANTIME	1,00			--
0002	VTRS13945		RONDELLE D. 6X18 INX UNI 6593	8,00			--
0003	VTVT00093		VIS TBCE ISO 7380 6X12 ZB	4,00			--
0005	RCVR01728		RACCORD -	1,00			--
0006	FTAC00038		FILTRE SOLUTION TANK G1/2	1,00			--
0007	VTRS00503		RONDELLE D. 6 UNI 6798	2,00			--
0008	VTVT00699		VIS TE M. 6-70	2,00			--
0009	RCVR00744		RACCORD -	1,00			--
0010	RCVR00540		RACCORD	1,00			--
0011	RCVR00542		RACCORD CURVE' M G1/2 PORTAG. 113-2213	1,00			--
0012	VTVT85145		VIS TCB T-CROCE 4,2X9,5 INOX	2,00			--
0013	MPVR04075		BOUCHON SOLUTION TANK CT160	1,00			--
0014	FSVR00107		COLLIER KSS CABLE CLAMP	1,00			--
0017	MPVR05240		FRETTE G1/2	1,00			--
0018	VTVT15906		VIS TE 6X 12 A2 UNI 5739	5,00			--
0019	VTRS00567		RONDELLE 1/2	2,00			--
0020	VTVT15966		VIS TCEI M 6X25	4,00			--
0021	MPVR46988		AGRAFE FIXATION DRAIN HOSE	1,00			--
0022	VTVT01300		VIS TE M5X12 INOX	2,00			--
0023	TBFX00208		TUYAU DI SCARICO	1,00			--
0024	FTAC48857		FILTRE SOLUTION TANK INLET	1,00			--
0025	LAFN51000		CONTENEUR P160 S/T	1,00			--
0026	MPVR04127		PLAT CONTENITORE BATTERIE P185	1,00			--
0027	LAFN05807		GUIDE PER ASTA SERBATOIO P185	1,00			--
0028	LAFN05803		ASSEMBLAGE ASTA SERBATOIO P185	1,00			--
0029	LAFN04148		DOUILLE ASTA SERBATOIO P185	1,00			--
0030	VTVT15916		VIS TE M 8X 16 UNI 5739 A2	1,00			--
0031	VTVT00889		VIS TCEI M. 8-45	4,00			--
0032	VTVT01350		VIS M3-20 INOX	2,00			--
0033	MPVR05528		RONDELLE -	2,00			--
0034	VTDD21115		ECROU M 3 INOX	4,00			--
0035	LAFN06474		TOLE PEDALE	1,00			--
0036	LAFN07532		DOUILLE -	1,00			--
0037	RCDS49623		VIS CREUSE G 1/2 L=41.5	1,00			--
0038	LAFN0909		BRIDE BIELLETTA PEDALE	1,00			--
0039	MLML00034		RESSORT PEDALE AVANZAMENTO G1050	1,00			--
0040	LAFN00524		PIVOT PEDALE TK 1050	1,00			--
0041	LAFN01149		BIELLE PEDALE AVANZAMENTO G1050	1,00			--
0042	VTVT00727		VIS TE M. 4-20	2,00			--
0043	VTAE48552		BAGUE D'ARRET ESTERNO DIN 471 D.6	2,00			--
0044	MPVR00302		CARTER PEDALE AVANZAMENTO	1,00			--
0045	VTVT15143		VIS TE 6X16 UNI5739	1,00			--
0046	LAFN05802		BRIDE PEDALE ACCELERATORE P185	1,00			--
0047	VTVT22203		VIS TCB-TC 4X25 UNI7687	2,00			--



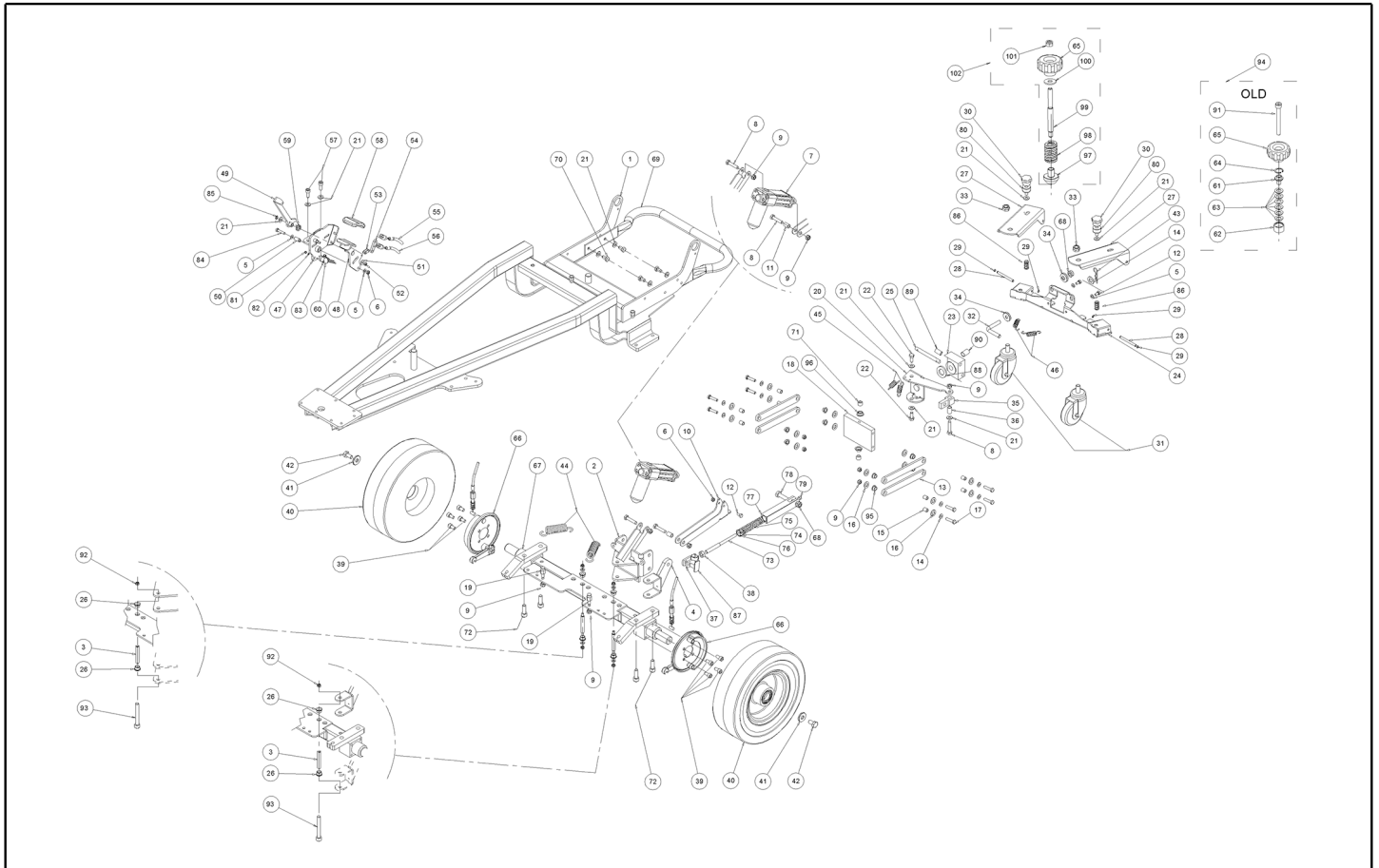
Ref. K	Part N.	Part N. 2	Description	Quantity	Validity		Price
					From	To	
0048	VTDD04369		ECROU M 4 TEF UNI 7473	1,00			--
0049	LAFN51079		CAME SERB.RECUP.P185	1,00			--
0050	LAFN51080		FRETTE ECCENTR.SERB.RECUP.P185	1,00			--
0051	VTRS13946		RONDELLE D. 8 X24 INX UNI 6593	1,00			--
0052	VTVT00832		VIS TSPEI M6X16 INOX	1,00			--
0053	MECI00516		CAPTEUR FLOAT WATER TANK	1,00			--
0054	MECB01227		CABLAGE ACCELERATOR	1,00			--
0055	FSVR00261		COLLIER	4,00			--
0056	RCVR00713		REDUCTION MASCHIO/MASCHIO	1,00			--
0057	RCVR00712		RACCORD PORTAGOMMA	1,00			--
0058	GUGO00290		JOINT OR (G10052)	1,00			--
0059	MEVR01431		GUIDE PVC GRIGIO 25 X 40	1,00			--
0060	MPVR00866		MARCHEPIED ANTISDRUCCIOLO G1050	1,00			--
0061	CMCV76639		FOURCHE M 6 UNI 1676	1,00			--
0062	CMCV75717		AGRAFE UNI 1676 M6	1,00			--
0063	VTDD00482		ECROU M 6 ZIN UNI 5588	1,00			--
0064	VTDD04369		ECROU M 4 TEF UNI 7473	2,00			--
0065	VTVT00089		VIS TCCE UNI 5931 4X10 ZB	2,00			--
0066	RCGR00078		SOUPAPE TAP SOLUTION TANK	1,00			--
0067	CUVR00183		DOUILLE -	2,00			--
0068	MPVR05064		BOUCHON COMPLETO	1,00			--
0069	MPVR49412		COLLIER SHK	1,00			--
0070	VTRS00117		RONDELLE 3.2X7 UNI6592	2,00			--
0071	VTRS13947		RONDELLE D. 8 INX UNI 6592	1,00			--
0072	MECB01228		CABLAGE -	1,00			--
0073	MECB02057		GOUPILLE	1,00			--
0074	GUVR00311		JOINT FTAC00038	1,00			--
0075	MEVR01148		PRISE CONNECTEUR 175 A GRIGIO	1,00			--
0076	GUGO00427		JOINT -	1,00			--
0077	GUGO36290		O-RING D. 17.04 X 3.53 NBR 70SH	2,00			--



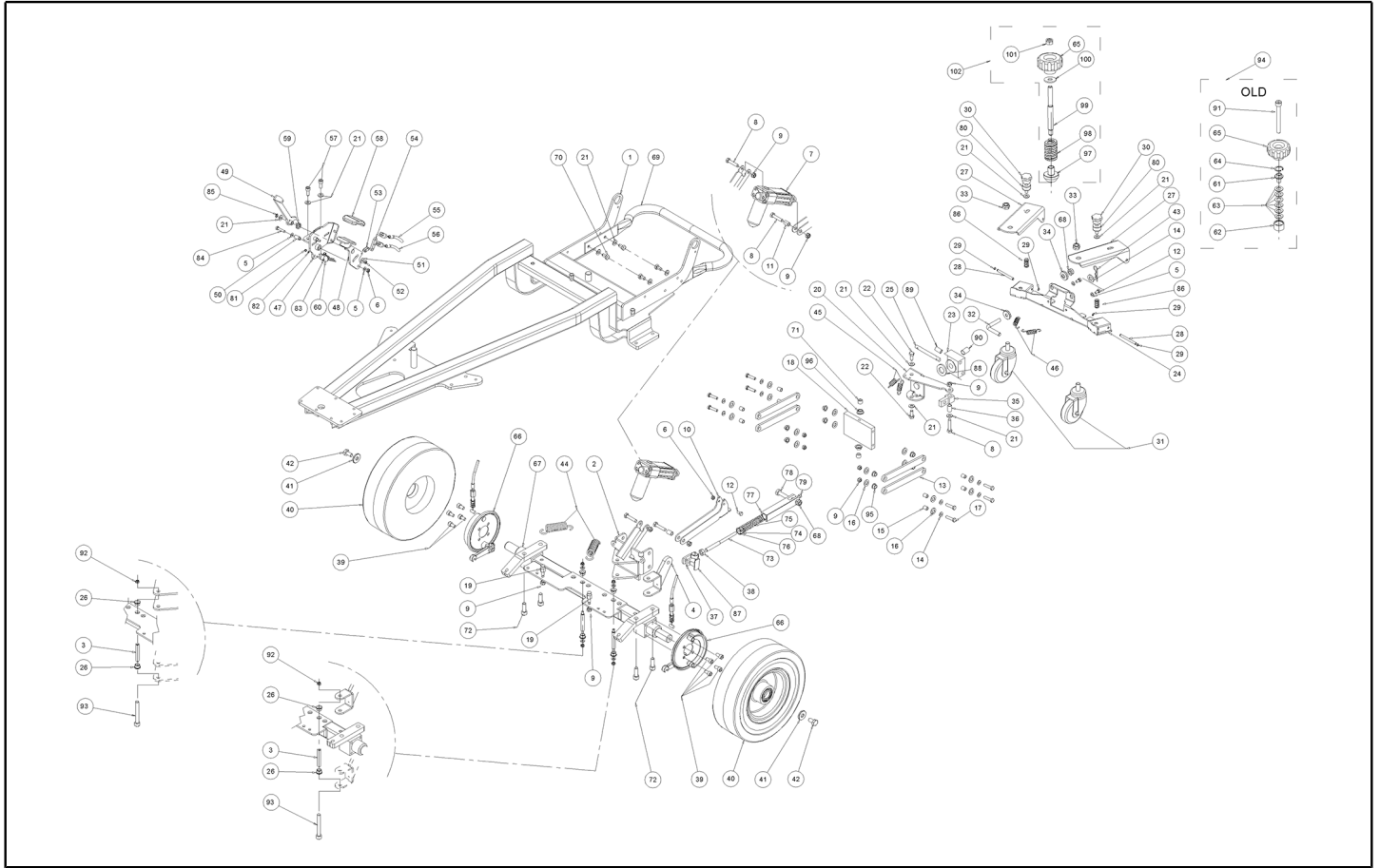
Ref. K	Part N.	Part N. 2	Description	Quantity	Validity		Price
					From	To	
0001	LAFN05790		CHASSIS COMPLETO CLT160	1,00			--
0002	LAFN05780		JOINT A ROTULES PORTATERGI	1,00			--
0003	LAFN07879		DOUILLE -	2,00			--
0004	LAFN05778		ASSEMBLAGE C SNODO ORIZZONTALE	1,00			--
0005	VTRS00503		RONDELLE D. 6 UNI 6798	8,00			--
0006	VTDD00010		ECROU AUTOBLOK DIN 985 M6 BASSO	6,00			--
0007	MOCC00394		VERIN SQUEEGEE CT160-230 36V	1,00			--
0008	VTVT00708		VIS TE M. 8-40	3,00			--
0009	VTDD01695		ECROU M 8 INX	9,00			--
0010	LAFN05777		LEVIER SOLLEVAMENTO TERGI	1,00			--
0011	LAFN04139		ENTRETOISE SNODO TERGI	1,00			--
0012	VTVT15906		VIS TE 6X 12 A2 UNI 5739	4,00			--
0013	LAFN11222		BRAS	4,00			--
0014	VTRS13947		RONDELLE D. 8 INX UNI 6592	16,00			--
0015	LAFN08907		ENTRETOISE 12-8	8,00			--
0016	VTRS15978		RONDELLE D.12X24 UNI 6592 INX	16,00			--
0017	VTVT13937		VIS TE M 8X 30 INX UNI 5739	8,00			--
0018	LAFN04125		PLAQUE TESTATA PARALLELOGR.	1,00			--
0019	LAFN04143		PIVOT FISSA MOLLA	2,00			--
0020	LAFN11233		JOINT A ROTULES SQUEEGEE CT160 HD	1,00			--
0021	VTRS13947		RONDELLE D. 8 INX UNI 6592	24,00			--
0022	VTVT13937		VIS TE M 8X 30 INX UNI 5739	2,00			--
0023	LAFN04122		JOINT A ROTULES POSTERIORE	1,00			--
0024	LAFN11247		PLAQUE CT160 SQUEEGEE	1,00			--
0025	LAFN04123		PIVOT SUPPORTO TERGI P.185	1,00			--
0026	CUVR00130		ROULEMENT STRISCIAMENTO	4,00			--
0027	LAFN08993		BRAS PORTARUOTA TERGI P185	2,00			--
0028	LAFN04150		PIVOT BRACCIO RUOTA TERGI P185	2,00			--
0029	VTAE48552		BAGUE D'ARRET ESTERNO DIN 471 D.6	4,00			--
0030	VTVR00534		PETIT VOLANT 8MAX20 D.40	2,00			--
0031	RTRT00518		ROUE CASTOR D.80X30	2,00			--
0032	LAFN04135		REGLEUR CAMPANATURA TERGI	1,00			--
0033	VTDD00176		ECROU M.12 INOX A2 BASSO AUTOB.	2,00			--
0034	LAFN04136		POIGNEE REGISTRO TERGI	2,00			--
0035	LAFN04124		BLOCAGE SNODO PARAL ORIZ	1,00			--
0036	LAFN04158		ENTRETOISE PARALL.LATER.TERGI P185	1,00			--
0037	CMCV00314		FOURCHE M.10 CPL.CLIP	1,00			--
0038	VTDD00154		ECROU M.10 INOX A2	1,00			--
0039	VTVT00876		VIS TCEI M.8-16	8,00			--
0040	RTRT00504		ROUE POLYURETHANE D.306	2,00			--
0041	LAFN04144		RONDELLE RUOTE POSTERIORI	2,00			--
0042	VTVT13936		VIS TE M 10X 20	2,00			--
0043	VTVR00226		GOUPILLE ELASTICA D2	1,00			--
0044	MLML00241		RESSORT BRUSH PRES. CT110-160-230	2,00			--



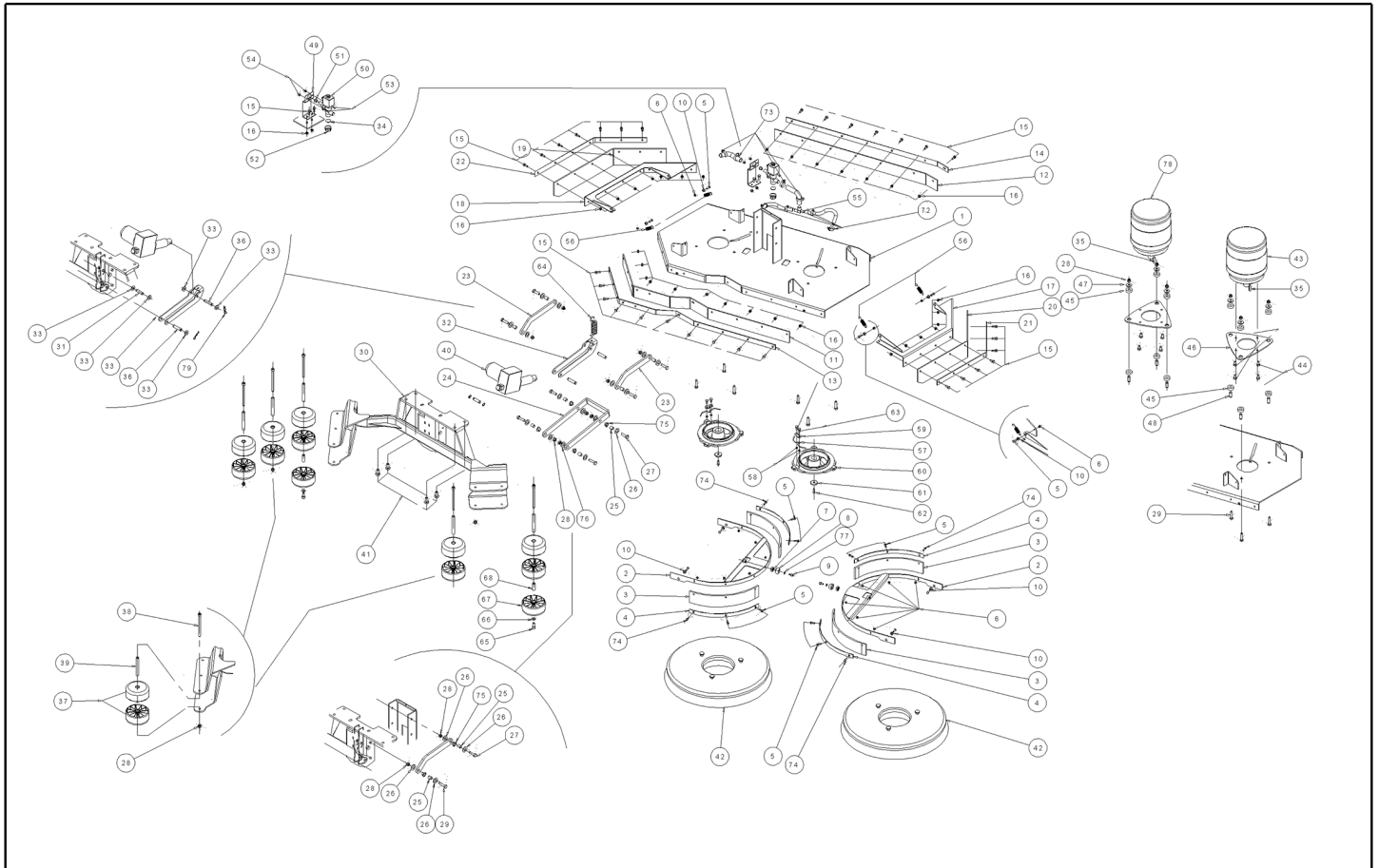
Ref. K	Part N.	Part N. 2	Description	Quantity	Validity		Price
					From	To	
0045	MLML00022		RESSORT GANCIO ARPIONE	2,00			--
0046	MLML00242		RESSORT LIVELLAMENTO TERGI P185	2,00			--
0047	S LAFN05766		SUPPORT PEDALE CPL	1,00			--
0048	S LAFN05767		ASSEMBLAGE PEDALE FRENO	1,00			--
0049	S LAFN51019		PEDALE BLOCCO	1,00			--
0050	S LAFN04142		PIVOT PEDALE FRENO	1,00			--
0051	VTRS15958		RONDELLE UNI 6592 5X15X1,5 ZB	1,00			--
0052	VTDD15517		ECROU M 5 INX	1,00			--
0053	MTCR47037		MAILLON CHAINE 3/8	1,00			--
0054	S LAFN05769		BALANCIER PER CAVI FRENO	1,00			--
0055	S CMCV00311		CABLE FRENO SX	1,00			--
0056	S CMCV00310		CABLE FRENO DX	1,00			--
0057	VTVT01351		VIS M8-20 INOX A2 -70	2,00			--
0058	S MPVR45096		CAOUTCHOUC V 1201 GR.	1,00			--
0059	S MLML00237		RESSORT RICHIAMO PEDALE B.F. P185	1,00			--
0060	MECI44780		MICROINTERRUPT. D2VW-5L2A-1M OMR	1,00			--
0061	LAFN07939		PLAQUE XS	2,00		25/11/2018	--
0062	LAFN04137		CONTENEUR MOLLE A TAZZA	1,00		25/11/2018	--
0063	MLML00245		RESSORT A TAZZA	12,00		25/11/2018	--
0064	VTAE13513		BAGUE D'ARRET D. 26 UNI 7437	2,00		25/11/2018	--
0065	VTVR00047		PETIT VOLANT D.50 M8	2,00			--
0066	RTRT45090		FREIN PORTACEPPO D.125 TK1400	2,00			--
0067	LAFN07957		ESSIEU CT160	1,00			--
0068	VTDD00151		ECROU M.10	1,00			--
0069	LAFN06275		TUYAU ROLL BAR POSTER.CLT160	1,00			--
0070	VTVT15916		VIS TE M 8X 16 UNI 5739 A2	4,00			--
0071	RCDS34717		DOUILLE D. 9X12X 8.3	2,00			--
0072	VTVT00307		VIS TCEI M10X30	4,00			--
0073	LAFN06819		TIGE AMMORTIZZATORE TERGI	1,00			--
0074	LAFN06818		BLOCAGE MOLLA AMMORTIZZATORE	2,00			--
0075	MLML00290		RESSORT AMMORTIZZATORE TERGI	1,00			--
0076	VTAE47053		VIS TE UNI 5737 6X100 ZB	1,00			--
0077	LAFN06817		TUYAU AMMORTIZZATORE	1,00			--
0078	VTVT01549		VIS TE M10-40	1,00			--
0079	VTVT01314		VIS TCEI M6 X 12 INOX	1,00			--
0080	ABGO00042		AMORTISSEUR SQUEEGEE CASTORS CT160	2,00			--
0081	VTDD21115		ECROU M 3 INOX	2,00			--
0082	VTRS21116		RONDELLE D. 3 INX	4,00			--
0083	VTVT01350		VIS M3-20 INOX	2,00			--
0084	VTVT00433		VIS TE M 6X 30 UNI 5739 INX	1,00			--
0085	VTAE14096		SEEGER ESTERNO DIN 471 D.8	1,00			--
0086	MLML00239		RESSORT PER RUOTE TERGI P185	2,00			--
0087	CMCV00007		AGRAFE X FORCELLA UNI 1676 M10	1,00			--
0088	VTRS00250		RONDELLE D.14	1,00			--



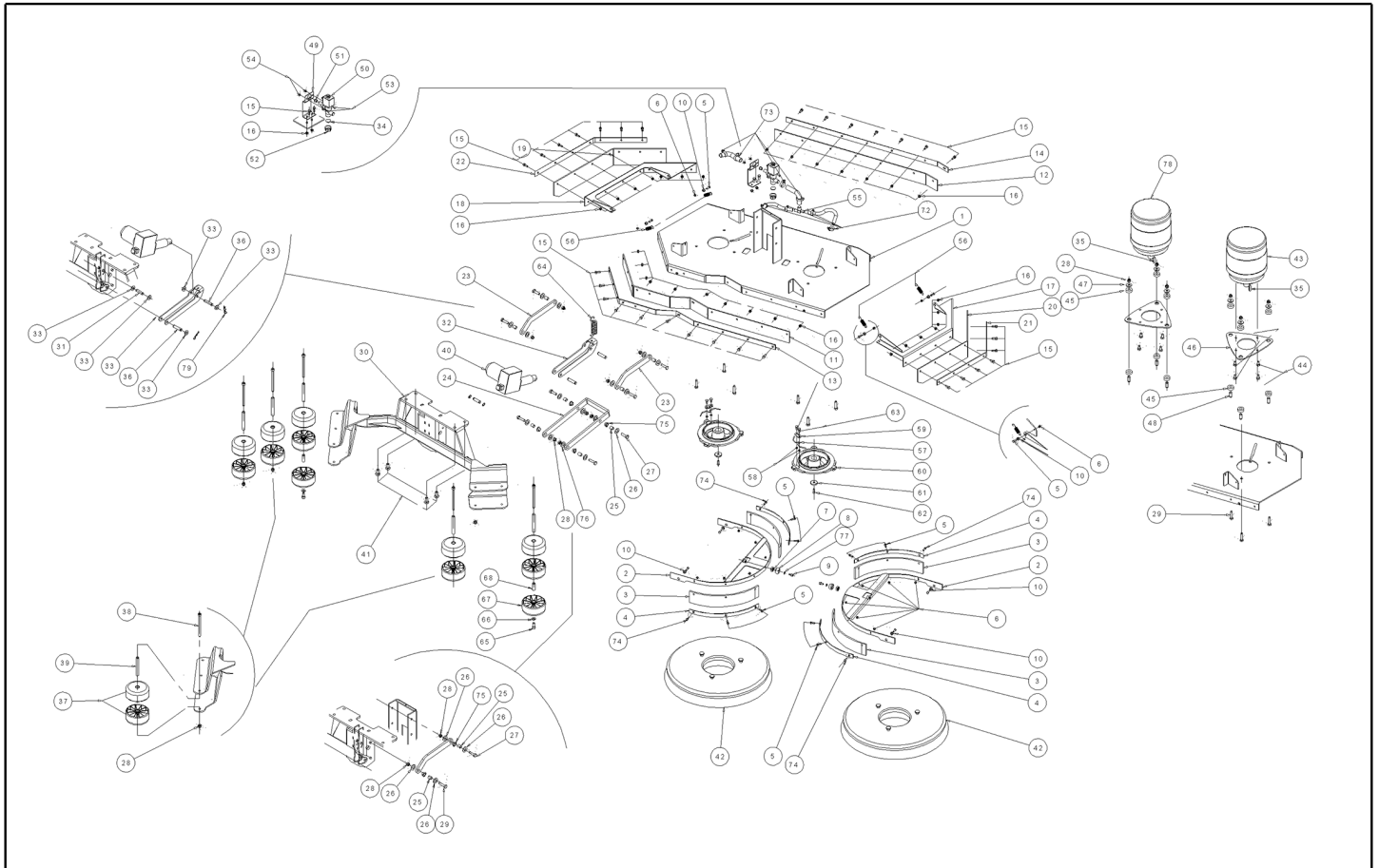
Ref. K	Part N.	Part N. 2	Description	Quantity	Validity		Price
					From	To	
0089	MPVR00011		DOUILLE GLYCODUR GLY.PG 10-12-20F	3,00			--
0090	MPVR05638		DOUILLE GLYCODUR GLY.PG 10-12-20F	1,00			--
0091	VTVT01198		VIS TCEI M8X70	2,00		25/11/2018	--
0092	VTDD01695		ECROU M 8 INX	2,00			--
0093	VTVT01701		GOUJON M8X90	2,00			--
0094	KTRI02079		KIT SQUEEGEE KNOBS CT160-230	1,00			--
0095	CUVR00130		ROULEMENT STRISCIAMENTO	8,00			--
0096	CUVR00265		ROULEMENT 1206-20T MBI	2,00			--
0097	LAFN11395		DOUILLE SQUEEGEE	2,00	26/11/2018		--
0098	MLML00502		RESSORT SQUEEGEE	2,00	26/11/2018		--
0099	LAFN11394		PIVOT SQUEEGEE	2,00	26/11/2018		--
0100	VTRS13946		RONDELLE D. 8 X24 INX UNI 6593	2,00	26/11/2018		--
0101	VTDD01695		ECROU M 8 INX	2,00	26/11/2018		--
0102	KTRI05628		KIT NEW SQUEEGEE KNOBS	1,00	26/11/2018		--



Ref. Part N.	Part N. 2	Description	Reference	Price
PMVR01131		FREIN CLEANTIME 160 COMPLETO	0047 0048 0049 0050 0054 0055 0056 0058 0059	--

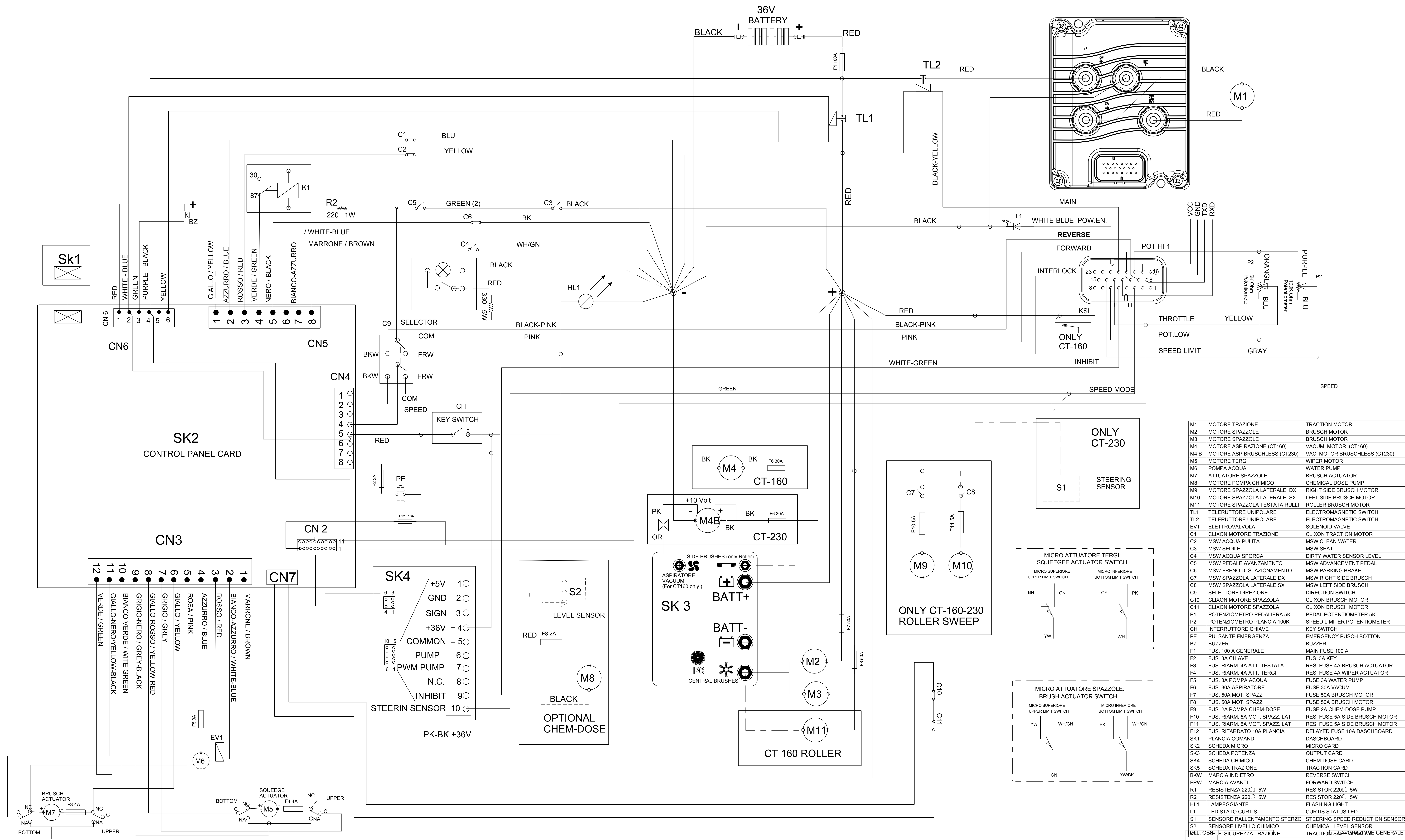


Ref. K	Part N.	Part N. 2	Description	Quantity	Validity		Price
					From	To	
0001	LAFN51005		ASSEMBLAGE SUPP.SPAZZOLE 950	1,00			--
0002	LAFN11208		TOLE	2,00			--
0003	MPVR51004		FLAP BRUSH CENTERING CT160-95	4,00			--
0004	LAFN51010		TOLE FISSA FLAP.TEST.ANT. 950	4,00			--
0005	VTVT07725		VIS TE 5X16 UNI5739 INX	16,00			--
0006	VTDD01693		ECROU M 5 INX	16,00			--
0007	CUVR00184		ROULEMENT -	2,00			--
0008	LAFN03840		DOUILLE	2,00			--
0009	VTVT00717		VIS TCEI M. 6-16	2,00			--
0010	CUVR00140		DOUILLE DI CENTRAGGIO SPAZZOLE	8,00			--
0011	MPVR51008		FLAP ANTERIORE TEST.950	1,00			--
0012	MPVR51005		FLAP POSTER.TEST.950	1,00			--
0013	LAFN51008		TOLE FISSA FLAP.TEST.ANT. 950	1,00			--
0014	LAFN51009		TOLE FISSA FLAP. TEST.POST.950	1,00			--
0015	VTVT15143		VIS TE 6X16 UNI5739	37,00			--
0016	VTDD01694		ECROU M6 INOX	37,00			--
0017	LAFN51060		TOLE PORTAFLAP SX T.950	1,00			--
0018	LAFN51006		TOLE PORTAFLAP DX T.950	1,00			--
0019	MPVR51007		FLAP LATÉRAL RH BT95	1,00			--
0020	MPVR51006		FLAP LATÉRAL LH BT95	1,00			--
0021	LAFN51002		TOLE TEST.SX 950	1,00			--
0022	LAFN51003		TOLE TEST.DX 950	1,00			--
0023	LAFN08911		ENTRETOISE 12-8	2,00			--
0024	LAFN08912		BRAS SUP./INF.	1,00			--
0025	LAFN08907		ENTRETOISE 12-8	8,00			--
0026	VTRS00312		RONDELLE D.13 x24 INOX	16,00			--
0027	VTVT13937		VIS TE M 8X 30 INX UNI 5739	4,00			--
0028	VTDD01695		ECROU M 8 INX	19,00			--
0029	VTVT00410		VIS TE M8x35 UNI5739 INOX	10,00			--
0030	LAFN05905		ASSEMBLAGE ROLL-BAR CLT 950	1,00			--
0031	LAFN11136		PIVOT	1,00			--
0032	LAFN05781		BRAS ATTUATORE	1,00			--
0033	VTRS15523		RONDELLE D.10 X21 INOX UNI 6592	4,00			--
0035	VTVR14052		CLAVETTE 8X 7X30 UNI 6604A	2,00			--
0036	LAFN11135		PIVOT	2,00			--
0037	MPVR02894		GALET TENDEUR PARACOLPI	10,00			--
0038	VTVT67560		VIS TCEI M8X110 INOX AISI 304	5,00			--
0039	LAFN04127		PIVOT RULLO PARACOLPI	5,00			--
0040	MOCC00304		VERIN BRUSH HEAD CT160 36V	1,00			--
0041	VTVT13936		VIS TE M 10X 20	4,00			--
0042	SPPV08000		BROSSE NYLON 18"	2,00			--
0043	MEVR01044		BROSSE	8,00			--
0043	MOCC00474		MOTOREDUCTEUR CT160 SX	1,00			--
0044	VTVT15916		VIS TE M 8X 16 UNI 5739 A2	8,00			--



Ref. K	Part N.	Part N. 2	Description	Quantity	Validity		Price
					From	To	
0045	GUGO00264		RONDELLE ELASTOMERO	12,00			--
0046	LAFN05785		BRIDE PORTAMOTORE	2,00			--
0047	VTRS16323		RONDELLE D. 8 X32 UNI 6593 INX	6,00			--
0048	LAFN04141		PIVOT PIASTRA MOTORE	6,00			--
0049	LAFN05835		BRIDE PORTAELETTROVALVOLA	1,00			--
0050	MEEV00043		SOUPAPE ELECTR.	1,00			--
0051	MPVR02897		REDUCTION D.10-6.5 PER ELETTROVALV.	1,00			--
0053	VTVT00817		VIS TE M4x12 UNI 5739 INOX	2,00			--
0054	VTDD00147		ECROU M 4 INX U.5588	2,00			--
0055	RCVR01711		RACCORD T PORTAG.8/10	1,00			--
0056	MLML02801		RESSORT FLAP LATER.	4,00			--
0057	MLML00240		RESSORT SPRING RETAINER CT160-230	2,00			--
0058	LAFN04140		ENTRETOISE X MOLLA	4,00			--
0059	LAFN05797		PLAT FERMO MOLLA	2,00			--
0060	MFVR00139		DISQUE D'ENTR. ALUMINIUM CT160	2,00			--
0061	LAFN04146		RONDELLE FISSA PIATTI	2,00			--
0062	VTVT01313		VIS TSPEI M.6-20 INOX UNI5933	2,00			--
0063	VTVT15906		VIS TE 6X 12 A2 UNI 5739	4,00			--
0064	MLML00241		RESSORT BRUSH PRES. CT110-160-230	1,00			--
0065	VTRS13947		RONDELLE D. 8 INX UNI 6592	2,00			--
0066	VTVT01351		VIS M8-20 INOX A2 -70	2,00			--
0067	LAFN06472		PIVOT RUOTA	2,00			--
0068	RTRT00502		ROUE ANTIRIBALTAMENTO	2,00			--
0069	TBBP00395		TUYAU COMBUSTIBILE L=15 cm	1,00			--
0070	TBBP00396		TUYAU COMBUSTIBILE L=15 cm	1,00			--
0071	TBBP00397		TUYAU COMBUSTIBILE L=15 cm	1,00			--
0072	FSVR00096		COLLIER 10-16 INOX	4,00			--
0073	FSVR00091		COLLIER 14-24	4,00			--
0074	VTVT13941		VIS M5x16 TSPEI UNI 5933	4,00			--
0075	CUVR00130		ROULEMENT STRISCIAMENTO	8,00			--
0076	VTRS00376		RONDELLE 15x21	4,00			--
0077	VTRS00245		RONDELLE D.6 UNI 6592 INOX	2,00			--
0078	MOCC00390		MOTOREDUCTEUR	1,00			--
0079	VTVR47052		GOUPILLE AR DIAM.FILO 2	4,00			--





M1	MOTORE TRAZIONE	TRACTION MOTOR
M2	MOTORE SPAZZOLE	BRUSCH MOTOR
M3	MOTORE SPAZZOLE	BRUSCH MOTOR
M4	MOTORE ASPIRAZIONE (CT160)	VACUM MOTOR (CT160)
M4 B	MOTORE ASP.BRUSCHLESS (CT230)	VAC. MOTOR BRUSCHLESS (CT230)
M5	MOTORE TERGI	WIPER MOTOR
M6	POMPA ACQUA	WATER PUMP
M7	ATTUATORE SPAZZOLE	BRUSCH ACTUATOR
M8	MOTORE POMPA CHIMICO	CHEMICAL DOSE PUMP
M9	MOTORE SPAZZOLA LATERALE DX	RIGHT SIDE BRUSCH MOTOR
M10	MOTORE SPAZZOLA LATERALE SX	LEFT SIDE BRUSCH MOTOR
M11	MOTORE SPAZZOLA TESTATA RULLI	ROLLER BRUSCH MOTOR
TL1	TELERUTTORE UNIPOLARE	ELECTROMAGNETIC SWITCH
TL2	TELERUTTORE UNIPOLARE	ELECTROMAGNETIC SWITCH
EV1	ELETTROVALVOLA	SOLENOID VALVE
C1	CLIXON MOTORE TRAZIONE	CLIXON TRACTION MOTOR
C2	MSW ACQUA PULITA	MSW CLEAN WATER
C3	MSW SEDILE	MSW SEAT
C4	MSW ACQUA SPORCA	DIRTY WATER SENSOR LEVEL
C5	MSW PEDALE AVANZAMENTO	MSW ADVANCEMENT PEDAL
C6	MSW FRENO DI STAZIONAMENTO	MSW PARKING BRAKE
C7	MSW SPAZZOLA LATERALE DX	MSW RIGHT SIDE BRUSCH
C8	MSW SPAZZOLA LATERALE SX	MSW LEFT SIDE BRUSCH
C9	SELETORE DIREZIONE	DIRECTION SWITCH
C10	CLIXON MOTORE SPAZZOLA	CLIXON BRUSCH MOTOR
C11	CLIXON MOTORE SPAZZOLA	CLIXON BRUSCH MOTOR
P1	POTENZIOMETRO PEDALIERA 5K	PEDAL POTENTIOMETER 5K
P2	POTENZIOMETRO PLANCIA 100K	SPEED LIMITER POTENTIOMETER
CH	INTERRUTTORE CHIAVE	KEY SWITCH
PE	PULSANTE EMERGENZA	EMERGENCY PUSCH BOTTON
BZ	BUZZER	BUZZER
F1	FUS. 100 A GENERALE	MAIN FUSE 100 A
F2	FUS. 3A CHIAVE	FUS. 3A KEY
F3	FUS. RIARM. 4A ATT. TESTATA	RES. FUSE 4A BRUSCH ACTUATOR
F4	FUS. RIARM. 4A ATT. TERGI	RES. FUSE 4A WIPER ACTUATOR
F5	FUS. 3A POMPA ACQUA	FUSE 3A WATER PUMP
F6	FUS. 30A ASPIRATORE	FUSE 30A VACUM
F7	FUS. 50A MOT. SPAZZ	FUSE 50A BRUSCH MOTOR
F8	FUS. 50A MOT. SPAZZ	FUSE 50A BRUSCH MOTOR
F9	FUS. 2A POMPA CHEM-DOSE	FUSE 2A CHEM-DOSE PUMP
F10	FUS. RIARM. 5A MOT. SPAZZ. LAT	RES. FUSE 5A SIDE BRUSCH MOTOR
F11	FUS. RIARM. 5A MOT. SPAZZ. LAT	RES. FUSE 5A SIDE BRUSCH MOTOR
F12	FUS. RITARDATE 10A PLANCIA	DELAYED FUSE 10A DASHBOARD
SK1	PLANCIA COMANDI	DASHBOARD
SK2	SCHEDA MICRO	MICRO CARD
SK3	SCHEDA POTENZA	OUTPUT CARD
SK4	SCHEDA CHIMICO	CHEM-DOSE CARD
SK5	SCHEDA TRAZIONE	TRACTION CARD
BKW	MARCA INDIETRO	REVERSE SWITCH
FRW	MARCA AVANTI	FORWARD SWITCH
R1	RESISTENZA 220Ω 5W	RESISTOR 220Ω 5W
R2	RESISTENZA 220Ω 5W	RESISTOR 220Ω 5W
HL1	LAMPEGGIANTE	FLASHING LIGHT
L1	LED STATO CURTIS	CURTIS STATUS LED
S1	SENSORE RALLENTAMENTO STERZO	STEERING SPEED REDUCTION SENSOR
S2	SENSORE LIVELLO CHIMICO	CHEMICAL LEVEL SENSOR
ALL	GENERALI: SICUREZZA TRAZIONE	TRACTION SAFETY GENERALI

1	10-Jun-19	EMISSIONE DISEGNO			M.Benevelli
ND	DATA:	DIREZIONE:	SCALA:	FIRMA:	
			1:1	FOLGIO:1/1	
MATERIALE:	-			R:0 N/mm²	DISEG: -
STATO:	-			PESO:0.000 Kg	FTECN: -
TRATTAM:	-			DUREZZA:-	DATA: 10-Jun-19
DENOMINAZIONE:				CODICE:	COD.COMM:
SCHEMA EL CT160-230 MY 2018				PLDC03896_1	-