

# PARTS LIST

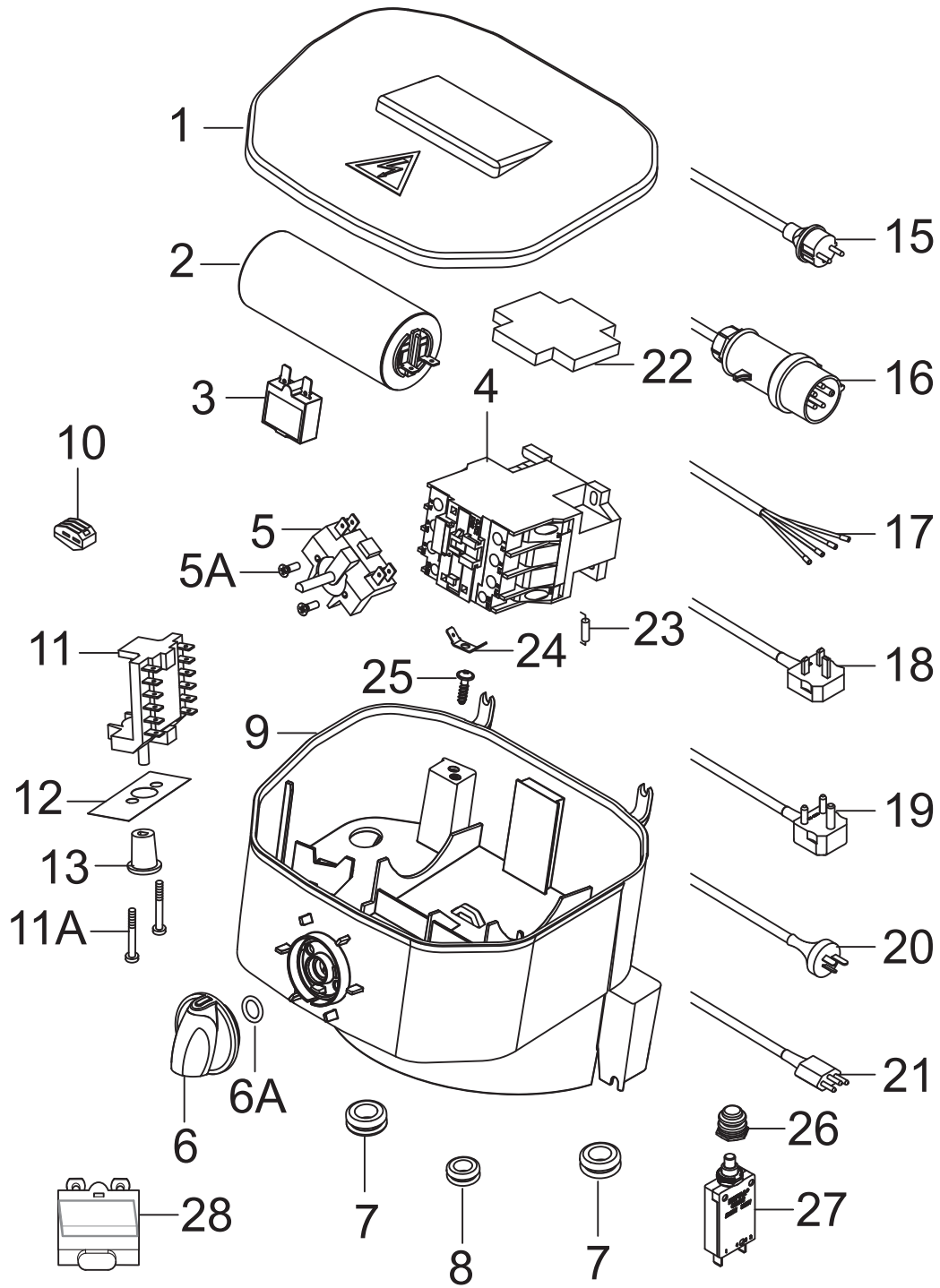


2021.05.20

# TABLE OF CONTENTS

---

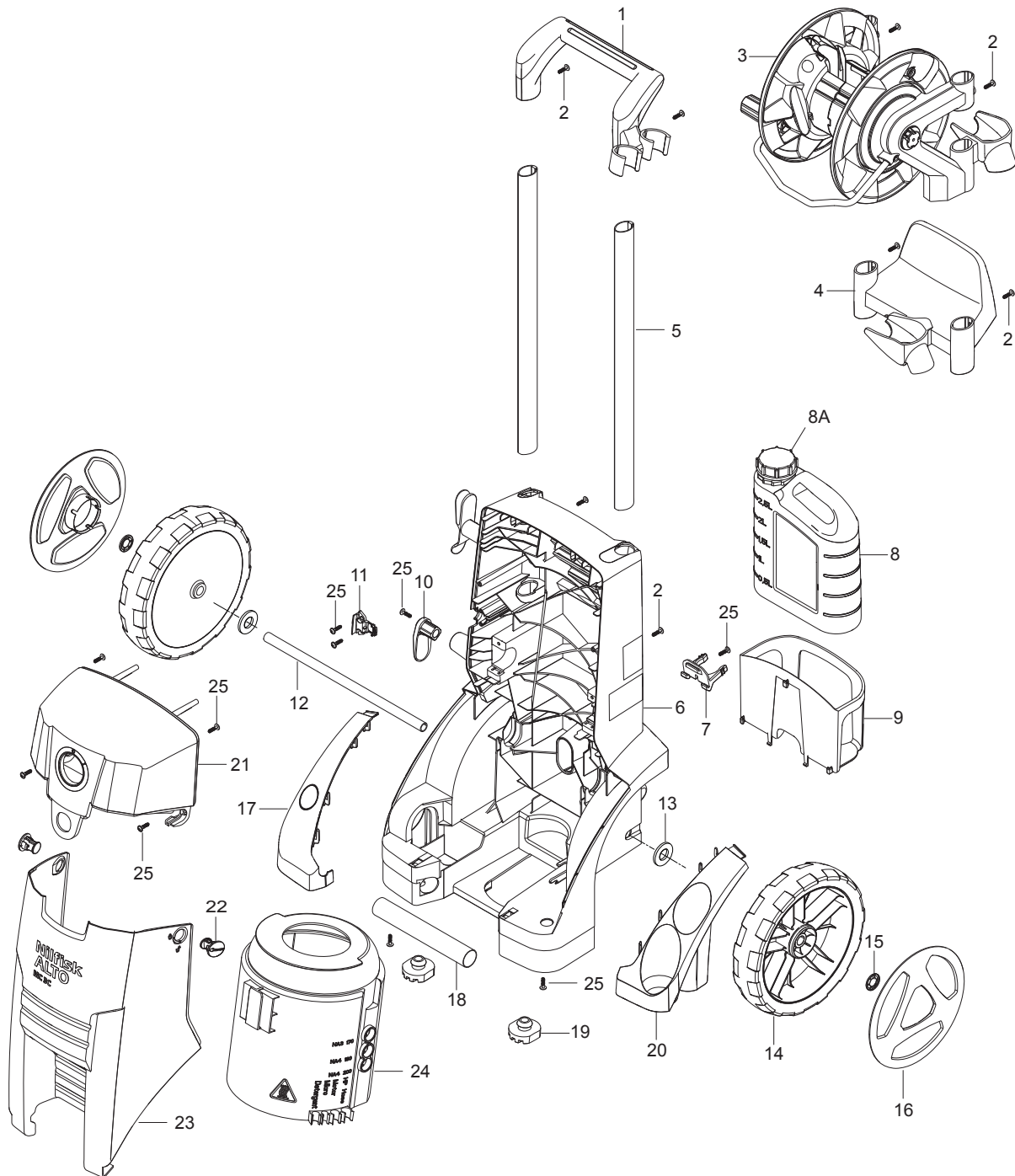
Electric box .....	1
Overview .....	3
Pump without easy start and without injector .....	5
Recommended spare part .....	7
Motor MC3 .....	9
Default accessories .....	11



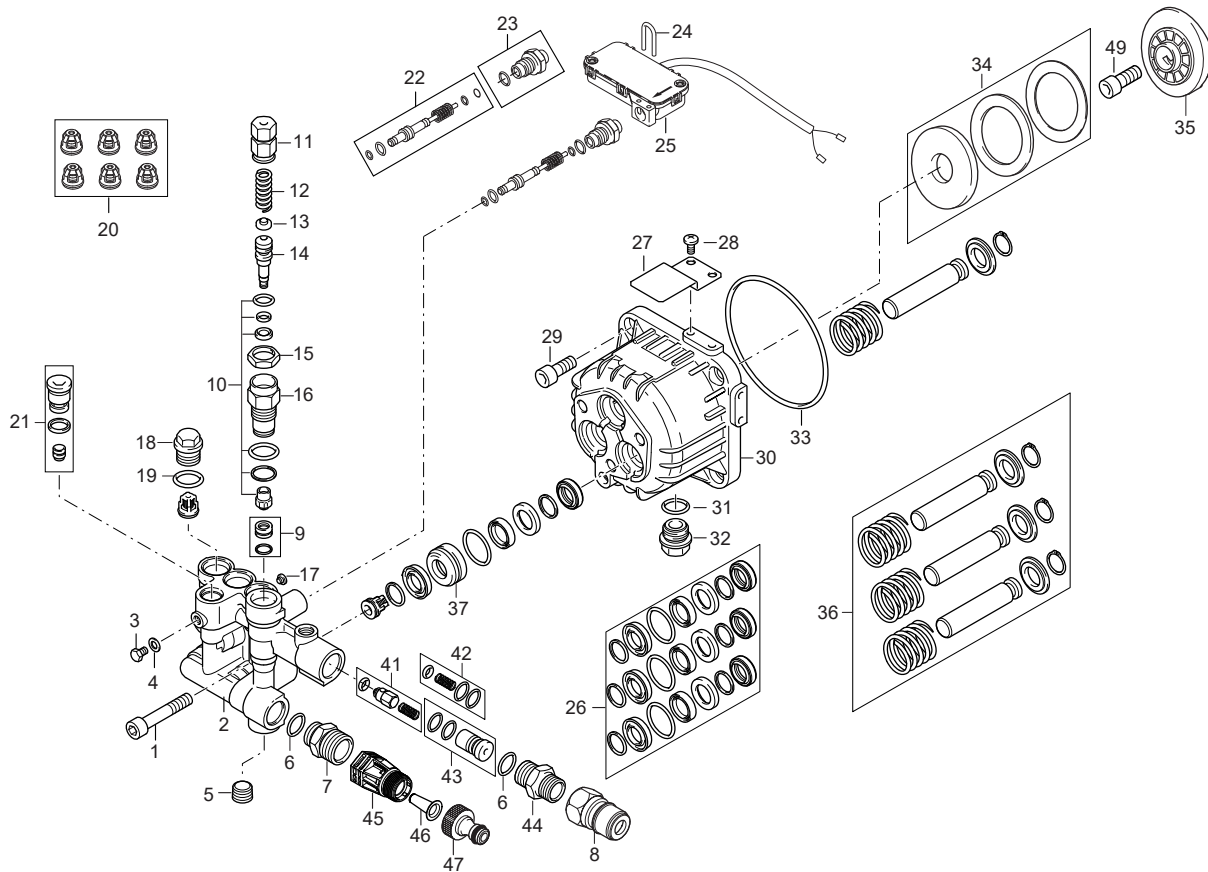
Pos.	Réf article	Qté	Désignation	Notes
1	107142547	1	COUVERCLE BOITIER ELECTRIQUE MC 3-4	
2	107141856	1	CONDENSATEUR 70µF 450V	
3	107142548	1	PROTECTION 16A TYP 2-5700-IG2-P10-DD-16A	[1]
3	301002322	1	PROTECTION 16AMPS TYPE 1658	
4	103822300	1	CONTACTEUR CJX2-D12 12A 400V 3P+NO	
4	103822304	1	CONTACTEUR CJX2-D18 18A 230V 3P+NO	[2]
4	63905	1	CONTACTEUR ÉLECTROMAGNÉTIQUE 3X200/230 V	[3]
5	301001058	1	INTERRUPTEUR 0-1 10A 400VAC	
5A	18274	2	VIS TETE FRAISEE M4X12	
6	909100204	1	BOUTON TOURNANT 6X5 BLUE	
6A	9868	1	JOINT TORIQUE 10.2X2.5 NBR 70	
7	301002284	2	PASSE FIL	
8	3803772	1	CABLE PASSE FILS TET 7-10C	
9	107142550	1	CORPS BOITIER ELECTRIQUE MC 3-4	
10	301001229	1	CONNECTEUR GRIP GRIS 3X4QMM 400V 24A	
11	64579	1	COMMUTATEUR Y/16A	
11A	3389	2	VIS M4X20 ISO 1207 ZN	
12	107142551	1	AUTOCOLLANT 230-400V 74X28	
13	64580	1	BOUTON TOURNANT	[4]
15	107146542	1	POWER C. H07RN-F 3G1,5X6M CEE 7 1PH SPPT	[5]
16	107142553	1	CABLE ALIMENT H07RN-F4G1.5X6M. CEE 5 3 P	[6]
17	107142554	1	CABLE ALIMENT H07RN-F4G1.5X6M.Y/D 3PH	[7]
18	107146545	1	POWER C. H07RN-F 3G1,5X6M BS 1PH SPPT	[8]
19	107142556	1	CABLE ALIMENT H07RN-F3G1.5X6M SABS 164 1	[9]
20	107146546	1	POWER C. H07RN-F 3G1,5X6M 1PH T.P SPPT	[10]
21	107146543	1	POWER C. H07RN-F 3G1,5X6M 1PH SPPT	[11]
22	64773	1	CONTACT AUXILIAIRE 100-SBL11	
23	301000074	1	RESISTANCE 470 OHM 3W	
24	107142559	1	COSSE DOUBLE MALE DE TERRE 45 DEGRES	
25	107141838	1	VIS K50X18 WN1451 NOIR TORX20	
26	107142564	1	PROTECTION CAP ETA TYPE X 200 801 08	[12]
27	107142548	1	PROTECTION 16A TYP 2-5700-IG2-P10-DD-16A	[12]
28	107143309	1	FUSIBLE 16A	[13]
NS	107146778	1	KIT MAJ ELEC MC 3 ET 4 1~	[14]
NS	107146547	1	WIRE BROWN 1,5MM2 200MM SPPT	[15]
NS	107146548	1	WIRE BLUE 1,5MM2 200MM SPPT	[15]
NS	107146549	1	WIRE BLACK 1,5MM2 140 MM SPPT	[15]

## Part Notes:

- [1] - UNITOR HPC 3C - 150/660
- [2] - UK, EXPT
- [3] - 220/440/3/60 EXPT, 230/400/3/50 NO
- [4] - TSB-PPW-2016-007 Rotary knob for Voltage selector switch 230V-400V must be sealed with lacquer  
DE TSB-PPW-2016-007 Drehknopf des Spannungsauswahlschalters 230V-400V muss mit Lack versiegelt werden
- [5] - MC 4M-140/620 EU, MC 3C-140/660 EU
- [6] - MC 3C-160/770 , MC 4M-180/740, MC 4M-160/720
- [7] - MC 3C-170/820, MC 4M-180/740, MC 4M-160/720
- [8] - MC 4M-100/770 UK, MC 4M-140/620 UK, MC 3C-150/570 UK, MC 3C-140/570 UK
- [9] - MC 4M-160/620 (ZA)
- [10] - MC 4M-160/620 (AU)
- [11] - 220/1/60 (BR)
- [12] - UNITOR
- [13] - UK, 1ph  
TSB-HPW-2021-001 MC 3 MC 4 Fuse Internal Tripping
- [14] - TSB-HPW-2021-001 MC 3 MC 4 Fuse Internal Tripping
- [15] - 1ph - part of rework kit



Pos.	Réf article	Qté	Désignation	Notes
0	107142623	1	LOT DE 10 CARTONS NILFISK MC 3C - MC 4M	
1	107142500	1	POIGNEE MC 3-4	
2	909100425	4	VIS M6X12 CE T30 DIN 7500 ST/ZN	
3	107142536	1	ENROULEUR MC 3-4	
4	107142501	1	SUPPORT FLEXIBLE MC 3-4	
5	107142502	2	PROFILE ALU 25X35 MC 3-4	
6	107142503	1	CHASSIS MC 3-4	
7	107142504	1	SUPPORT DE CANON A MOUSSE	
8	107141635	1	BIDON A DETERGENT 2.5 L SANS BOUCHON	
8A	107141664	1	BOUCHON POUR BIDON A DETERGENT	
9	107142505	1	SUPPORT DE BIDON DETERGENT 2.5L	
10	107142507	1	SUPPORT DE CABLE PIVOTANT MC 3-4	
11	107142509	1	SERRE CABLE MC 3-4	
12	301002304	1	AXE 15X1.5	
13	909100426	2	RONDELLE 16 17X30X30 DIN 34815 PA	
14	107142510	2	ROUE 250x55	
15	11710	2	BAGUE D'ARRET Ø15	
16	107142511	2	ENJOLIVEUR DE ROUE 250X55 NILFISK	
17	107142515	1	COUVRE ROUE DROIT MC 3-4	
18	107142517	1	POIGNEE - ALU AVANT	
19	301002301	2	FOOT POSEIDON 3	
20	107142518	1	COUVRE ROUE GAUCHE MC 3-4	
21	107142520	1	CAPOT BOITIER ELECTRIQUE MC 3-4	
22	301000584	2	VERROU DE CAPOT D29X28	
23	107142522	1	CAPOT MC 3C	
24	107142525	1	COUVRE MOTEUR	
25	107141838	10	VIS K50X18 WN1451 NOIR TORX20	



Pos.	Réf article	Qté	Désignation	Notes
1	31000942	1	VIS M8x45	
2	31000943	1	CULASSE	
3	301003035	1	VIS M6	
4	31000944	2	RONDELLE	
5	31000645	1	BOUCHON EN 1/4 G	
6	31000945	1	JOINT TORIQUE D14x2	
7	31000946	1	RACCORD 1/2INCH G M - 3/8INCH G M	
8	1600493	1	RACCORD RAPIDE MALE HP EN 3/8	
9	31000930	1	SIEGE DE BY-PASS	
10	31000929	1	KIT JOINTS D'EAU POUR UNLOADER	
11	31000947	1	VIS	
12	31000649	1	RESSORT 10.62X6.08X2.8	
13	31000630	1	RONDELLE D'APPUI DU RESSORT	
14	31000948	1	PISTON	
15	31000949	1	ECROU	
16	31000950	1	BAGUE LAITON	
17	31000951	1	BOUCHON	
18	31000952	1	BOUCHON	
19	31000953	1	JOINT TORIQUE D13.5x1.8	
20	31000937	1	KIT CLAPETS BP/HP	
21	31000927	1	BOUCHON KIT	
22	31000986	1	PISTON DE MICRO-SWITCH CPLT	
23	31000987	1	RACCORD DE MICRO-SWITCH	
24	31000954	1	CAVALIER POUR MICRO-RUPTEUR	
25	107142680	1	MICRO SWICth CPLT	
26	31000935	3	KIT JOINTS D'EAU	
27	31000956	1	SUPPORT	
28	31000957	1	VIS 5x10	
29	301003063	1	VIS M5X25	
30	31000958	1	CORPS DE POMPE	
31	31000597	1	JOINT TORIQUE Ø14X1.78	
32	31000959	1	BOUCHON 3/8INCH G PLASTIQUE	
33	31001001	1	JOINT TORIQUE Ø92X3	
34	31000936	1	ROULEMENT KIT	
35	31000960	1	DISQUE OBLIQUE 12 DEG	[1]
35	31000961	1	DISQUE OBLIQUE 14 DEG	[2]
36	31000938	1	KIT PISTONS D14	
37	31000968	1	BAGUE LAITON D14	
41	31000932	1	CLAPET ANTIRETOUR	
42	31000941	1	KIT ENTRETIEN INJECTEUR	
43	31000933	2	INJECTEUR ALTO	
44	31000969	1	RACCORD 3/8INCH GM - 3/8INCH G M	
45	107142566	1	RACCORD D'ENTREE D'EAU	
46	101117926	1	FILTRE	
47	1402809	1	RACCORD RAPIDE BP EN 3/4	
49	1803337	1	VIS M8X25	
49	1812296	1	VIS	

## Part Notes:

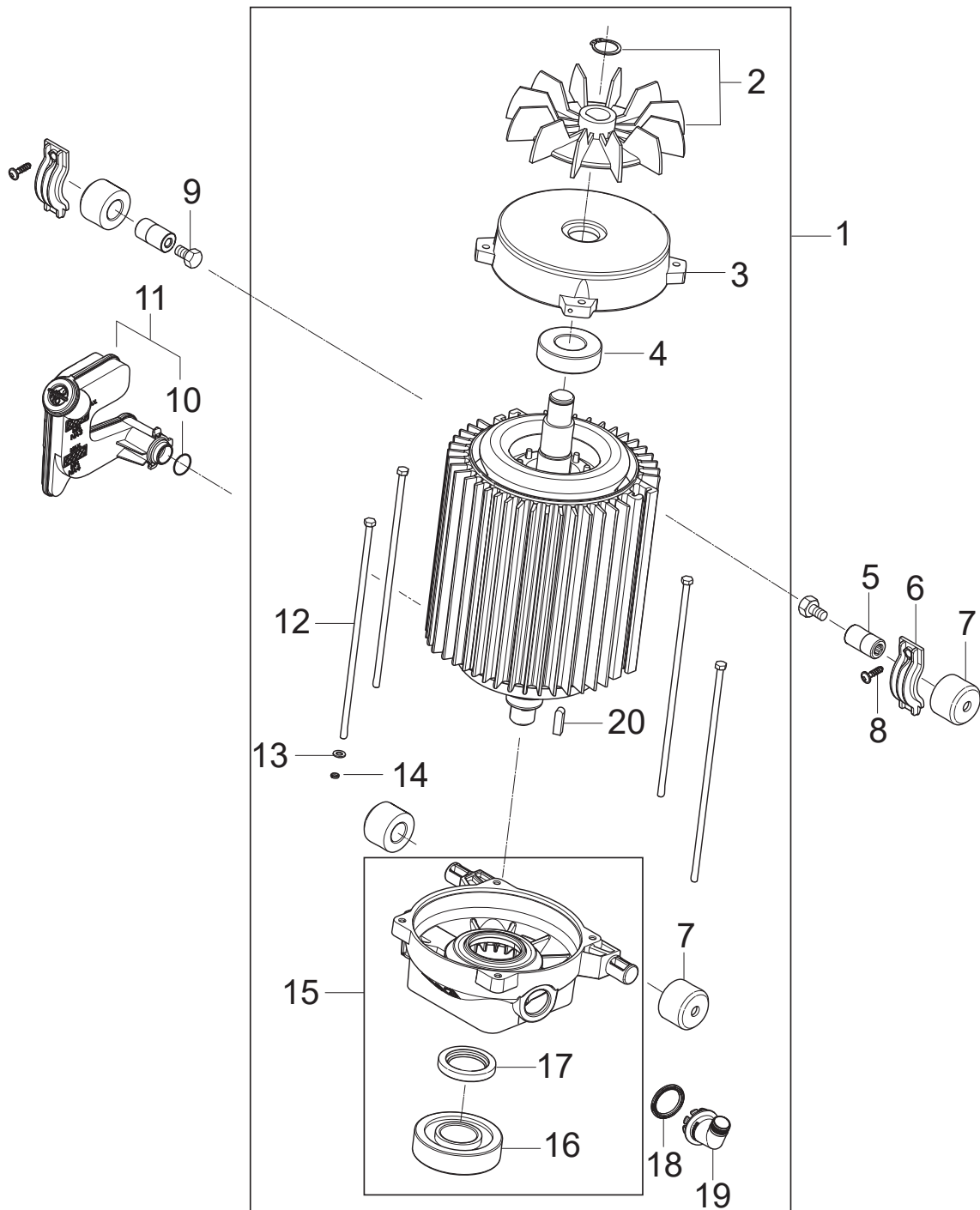
[1] - MC 3C-170/820 220-440/3/60

[2] - MC 3C-160/770 400/3/50 - MC 3C-170/820 400/3/50 - MC 3C-170/820 400/3/50 XT - MC 3C-170/820 230-400/3/50 XT NO





Pos.	Réf article	Qté	Désignation	Notes
A	31000630		RONDELLE D'APPUI DU RESSORT	
A	31000649		RESSORT 10.62X6.08X2.8	
A	31000928		CLAPET DE DEMARRAGE	
A	31000929		KIT JOINTS D'EAU POUR UNLOADER	
A	31000932		CLAPET ANTIRETOUR	
A	31000933		INJECTEUR ALTO	
A	31000935		KIT JOINTS D'EAU	
A	31000937		KIT CLAPETS BP/HP	
A	31000941		KIT ENTRETIEN INJECTEUR	
A	31000948		PISTON	
A	31000968		BAGUE LAITON D14	
A	31001001		JOINT TORIQUE Ø92X3	
A	65466		JOINT CUIVRE 8X15X1 DIN7603 A	
A	3004321		JOINT TORIQUE 10X2	
A	107142541		FLEXIBLE DN8 LIAISON D'ENROULEUR MC 3-4	
A	107142542		FLEXIBLE HP 15M DN6 MC3-4 POUR ENROULEUR	
A	107142548		PROTECTION 16A TYP 2-5700-IG2-P10-DD-16A	
A	301002322		PROTECTION 16AMPS TYPE 1658	
A	301003078		JOINT D'HUILE	
B	4029		JOINT TORIQUE 18.0X2.5 DIN 3770 NBR70	
B	31000597		JOINT TORIQUE Ø14X1.78	
B	31000986		PISTON DE MICRO-SWITCH CPLT	
B	31000987		RACCORD DE MICRO-SWITCH	
B	107142680		MICRO SWICTH CPLT	
B	31000959		BOUCHON 3/8INCH G PLASTIQUE	
B	107145038		HELICE VENTILATION AVEC CLIPS	
C	2753		VIS M8X20 ISO 4017 ZN	
C	31000927		BOUCHON KIT	
C	31000936		ROULEMENT KIT	
C	31000938		KIT PISTONS D14	
C	31000960		DISQUE OBLIQUE 12 DEG	
C	31000961		DISQUE OBLIQUE 14 DEG	
C	31000962		DISQUE OBLIQUE 10 DEGRES	
C	31000963		DISQUE OBLIQUE 11.5 DEG	
C	31000964		DISQUE OBLIQUE 9.5 DEG	
C	31000965		WOBBLE DISC 9 DEG	
C	107142544		ECROU M8 X D17 X L31 INT. HEX 8	
C	301003080		ROULEMENT 6205ZZ HELICE DE VENTIL.	
C	63905		CONTACTEUR ÉLECTROMAGNÉTIQUE 3X200/230 V	
C	103822303		CONTACTEUR CJX2-D18 18A 400V 3P+NO	
C	301001058		INTERRUPTEUR 0-1 10A 400VAC	
C	107141856		CONDENSATEUR 70µF 450V	
C	301003079		ROULEMENT 7305	



Pos.	Réf article	Qté	Désignation	Notes
0	31001082	1	HUILE DE POMPE HP MP 80W-90 1LITRE	[1]
1	31001003	1	MOTEUR NA3 - 2.5KW/230V/50HZ/1PH	[2]
1	31001004	1	MOTEUR NA3 - 2.5KW/220V/60HZ/1PH	[3]
1	31001005	1	MOTEUR NA3 - 3.6KW/230/400V/50HZ/3PH	[4]
2	107145038	1	HELICE VENTILATION AVEC CLIPS	
3	107145037	1	FLASQUE ARRIERE MOTEUR	
4	301003080	1	ROULEMENT 6205ZZ HELICE DE VENTIL.	
5	107142544	2	ECROU M8 X D17 X L31 INT. HEX 8	
6	301002296	2	BRIDE DE MAINTIEN DE SUSPENSION 25X66	
7	107142545	4	SUSPENSION D35 X D17 X L25	
8	107141838	2	VIS K50X18 WN1451 NOIR TORX20	
9	2753	2	VIS M8X20 ISO 4017 ZN	
10	107142589	1	JOINT ID 16.7XOD 21.2XW 5 NBR 70 SHORE A	
11	107142546	1	RESERVOIR D'HUILE MC 3-4	[5]
12	31000923	4	COLONNETTE M5X200	
13	31000918	4	RONDELLE D5.5XD10	
14	31000919	4	RONDELLE D'ARRET D5.1XD7.7	
15	31000926	1	FLASQUE AVANT MOTEUR P3	
16	31001028	1	ROULEMENT 7306	
17	301003078	1	JOINT D'HUILE	
18	31000921	1	JOINT ID 23.4XOD 31 D 2/3.5	
19	31000922	1	PRESSE-ETOUPE 23.5 SNAPON 110 DEG	
20	101814798	1	CLAVETTE 6 X 6 X 20 MM	
21	107142617	1	SUPPORT RESERVOIR HUILE	[6]

## Part Notes:

- [1] - TSB-PPW-2016-016 MC 3C\_MC 4M\_MH 3M Pump oil no stock  
DE TSB-PPW-2016-016 MC 3C MC 4M MH 3M Pumpenöl nicht verfügbar  
0,42L - OIL TYPES\_QUANTITY for HPW\_APRIL 2017
- [2] - MPU ALTO SWEDEN 3C - 130/660 230/1/50/13 - MC 3C-140/660 230/1/50/16 - MC 3C-150/660 230/1/50/16 - MC 3C-150/660 230/1/50/16 XT EU - MC 3C-150/570 230/1/50/13 XT UK, MC 3C-140/157
- [3] - MC 3C-140/660 220/1/60/15 EXPT - UNITOR HPC 30/1 3C - 150/660 220/1/60/16
- [4] - MC 3C-160/770 400/3/50 - MC 3C-170/820 400/3/50 - MC 3C-170/820 400/3/50 XT - MC 3C-170/820 230-400/3/50 XT NO - MC 3C-170/820 220-440/3/60
- [5] - TSB-PPW-2015-007 MC 3C MC 4M, Oil Container leaking oil at O-ring seal  
DE TSB-PPW-2015-007 MC 3C und MC 4M, Öl Behälter Leckage bei dem O-Ring
- [6] - US



Pos.	Réf article	Qté	Désignation	Notes
1	106403122	1	PISTOLET ERGO 2000 STANDARD	[1]
2	301002275	1	FLEXIBLE HP 10M DN6 2X3/8M+ERGO FEMELLE	[2]
2	107142542	1	FLEXIBLE HP 15M DN6 MC3-4 POUR ENROULEUR	[3]
3	107142576	1	BUSE HP 1/8-27 NPT MEG 25034	[4]
3	107142579	1	BUSE HP 1/8-27 NPT MEG 25045	[5]
3	106402282	1	LANCE FLEXOPOWER PLUS COURBEE L96	[6]
3	106403011	1	LANCE TORNADO PLUS COURBEE L100	[7]
3	106403035	1	LANCE UNIVERSAL PLUS COURBEE L108	[8]
3	101119735	1	BUSE TORNADO PLUS 0340	[9]
3	101119737	1	BUSE TORNADO PLUS 0370	[10]
3	101119738	1	BUSE TORNADO PLUS 0400	[11]
3	101119739	1	BUSE TORNADO PLUS 0435	[12]
4	106408250	1	LANCE 4EN1 COMPLETE L98 0340	[13]
4	106408261	1	LANCE 4 EN1 COMPLETE L98 0370 NEUTRE PL	[14]
4	106408252	1	LANCE 4EN1 COMPLETE L98 0370	[15]
4	106408254	1	LANCE 4EN1 COMPLETE L98CM 0435	[16]
5	107145803	1	KIT ENROULEUR AV.FLEXIBLE 15M POUR MC3-4	
	106404529	1	RACCORD GARDENA MALE 3/4"	
	61369	1	RACCORD LAITON ENTREE EAU 3/4" 19MM	[17]

## Part Notes:

- [1] - ERGO 2000 Spray handle
- [2] - Without hose reel
- [3] - X-TRA (with hose reel)
- [4] - PRUNED-NO REPLACEMENT  
MC 3C-140/570 230/1/50/13
- [5] - MC 3C-160/770 400/3/50 EU
- [6] - FLEXOPOWER PLUS lance
- [7] - TORNADO PLUS lance
- [8] - UNIVERSAL PLUS lance
- [9] - MC 3C 150/570
- [10] - MC 3C 140/660, MC 3C 150/660
- [11] - MC 3C 130/660
- [12] - MC 3C 170/820
- [13] - MC 3C 150/570  
4 in1 Nozzle
- [14] - 2020 ACCESSORY PRUNING
- [15] - MC 3C 150/660  
4 in1 Nozzle
- [16] - MC 3C 170/820  
4 in1 Nozzle
- [17] - UNITOR

