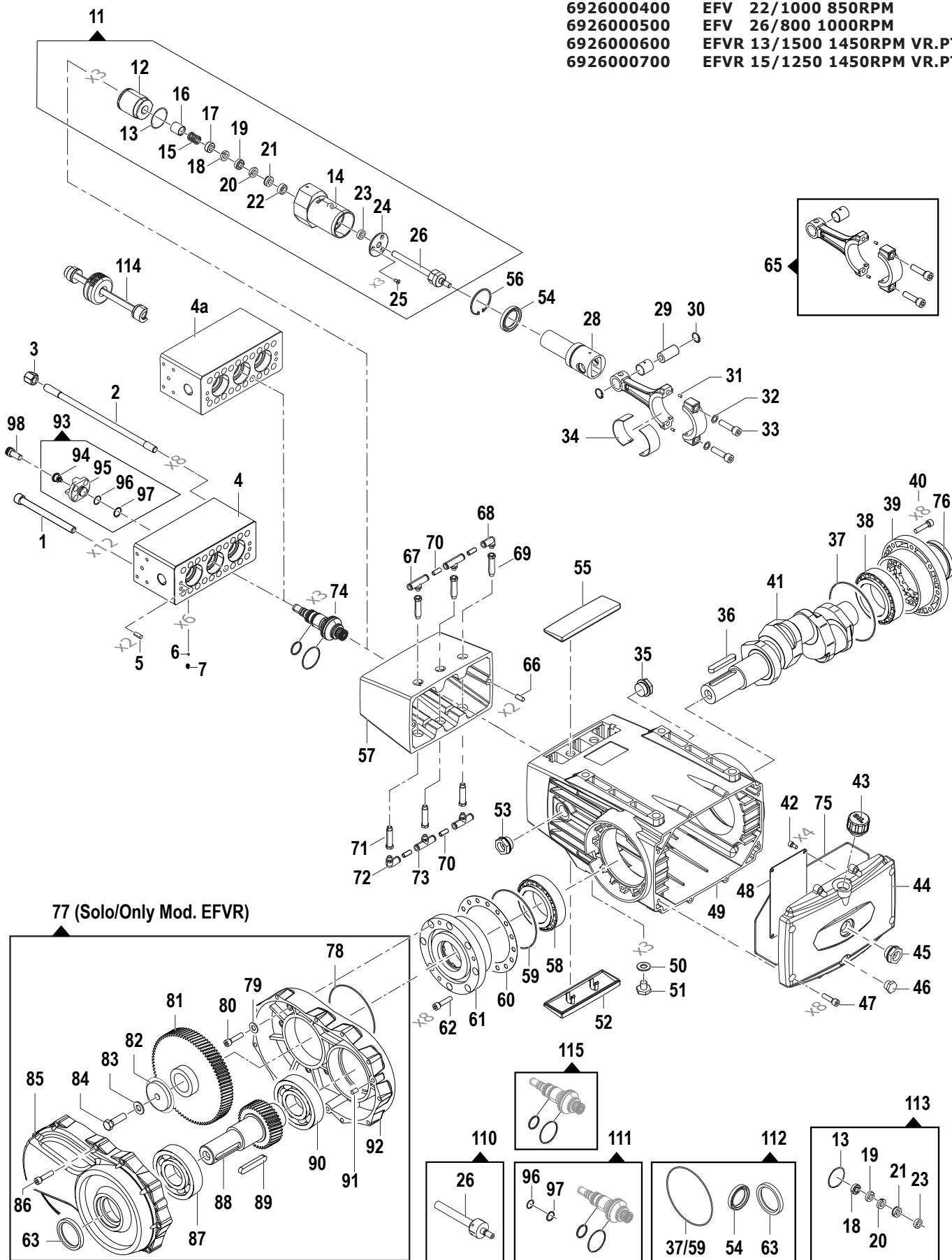


EFV-EFVR

750/900/850/1000
1250/1500 RPM

Pompe Alta Pressione - High Pressure Pumps

6926000100	EFV 15/1500 750RPM
6926000200	EFV 17/1250 900RPM
6926000300	EFV 19/1100 1000RPM
6926000400	EFV 22/1000 850RPM
6926000500	EFV 26/800 1000RPM
6926000600	EFVR 13/1500 1450RPM VR.PTC
6926000700	EFVR 15/1250 1450RPM VR.PTC



REVISIONE Nr.
REVISION Nr.

01

DATA EMISSIONE
PRINTING DATE

GIUGNO / JUNE 2021

COMET
INDUSTRIAL PUMPS DIVISION

HPP
Brand of COMET

1

EFV-EFVR Series

Pompe Alta Pressione - High Pressure Pumps

750/900/850/1000
1250/1500 RPM

N°	Cod.	Descrizione	Description	Note	Qty	Model
1	3609 0327	Vite	Screw	M14x160	12	
2	2419 0079	Vite	Screw	M14x335	8	
3	0604 0185	Dado	Nut	M14	8	
4	3218 0576	Testata Pompa	Pump Manifold		1	fino a/up to SN 51000525
4a	3218 0593	Testata Pompa	Pump Manifold		1	
5	3018 0028	Spina	Plug		2	
6	3003 0051	Sfera	Ball		6	
7	2803 3470	Molla	Spring		6	
11	2500 0086	Kit Pompante	Pumping kit	EFV/ESV Ø12	3	
	2500 0087	Kit Pompante	Pumping kit	EFV/ESV Ø14	3	MOD.6926 0004 MOD.6926 0005
12	0400 0113	Camicia	Sleeve	P-8,5/P13	3	
	0400 0119	Camicia	Sleeve	P-12/p14	3	MOD.6926 0004 MOD.6926 0005
13	1210 0779	Guarnizione OR	O-Ring	Ø2x45	3	
14	0009 0973	Anello Porta Guarnizione	Middle Packing Retainer	Ø12	3	
	0009 0976	Anello Porta Guarnizione	Middle Packing Retainer	Ø14	3	MOD.6926 0004 MOD.6926 0005
15	1802 0371	Molla	Spring	Ø11/12	3	
	1802 0405	Molla	Spring	Ø14	3	MOD.6926 0004 MOD.6926 0005
16	0009 0972	Anello Guida	Guide Ring	Ø12	3	
	0009 0975	Anello Guida	Guide Ring	Ø14	3	MOD.6926 0004 MOD.6926 0005
17	0009 0979	Anello Porta Guarnizione	Packing	Ø12	3	
	0009 0987	Anello Porta Guarnizione	Packing	Ø12	3	MOD.6926 0004 MOD.6926 0005
18	0009 0952	Guarnizione OR	O-Ring	Ø12x22x6,5	3	
	0009 0953	Guarnizione OR	O-Ring	Ø14x24x6,5	3	MOD.6926 0004 MOD.6926 0005
19	0019 0213	Anello Tenuta Baderna	Sealing Ring	Ø12	3	
	0019 0221	Anello Tenuta Baderna	Sealing Ring	Ø14	3	MOD.6926 0004 MOD.6926 0005
20	0019 0213	Anello Tenuta Baderna	Sealing Ring	Ø12	3	
	0019 0221	Anello Tenuta Baderna	Sealing Ring	Ø14	3	MOD.6926 0004 MOD.6926 0005
21	0009 0952	Guarnizione OR	O-Ring	Ø12x22x6,5	3	
	0009 0953	Guarnizione OR	O-Ring	Ø14x24x6,5	3	MOD.6926 0004 MOD.6926 0005
22	0009 0978	Anello Porta Guarnizione	Middle Packing Retainer	Ø12	3	
	0009 0980	Anello Porta Guarnizione	Middle Packing Retainer	Ø14	3	MOD.6926 0004 MOD.6926 0005
23	1241 0242	Guarnizione Tenuta	Packing	Ø12x20x6,2	3	
	1241 0243	Guarnizione Tenuta	Packing	Ø14x22x6,2	3	MOD.6926 0004 MOD.6926 0005
24	0009 0971	Anello Porta Guarnizione	Rear Packing Retainer	Ø12	3	
	0009 0974	Anello Porta Guarnizione	Rear Packing Retainer	Ø14	3	MOD.6926 0004 MOD.6926 0005
25	3621 0025	Vite	Screw	M5x12	9	
26	0202 0173	Pistone	Piston	Ø12	3	
	0202 0174	Pistone	Piston	Ø14	3	MOD.6926 0004 MOD.6926 0005
28	2409 0272	Pistone Guida	Piston Guides		3	
29	3011 0041	Spinotto	Gudgeon Pin		3	
30	3020 0010	Seeger Interno	Inner Seeger	Ø20	6	
31	3018 0020	Spina	Pin	Ø4x8 H8	6	
32	2807 0021	Rondella	Washer	M10	6	
33	3609 0285	Vite	Screw	M10x40	6	
34	0201 0010	Boccola	Bushes		3	
35	3201 0032	Tappo Livello Olio	Oil Level Plug	G3/4"	1	
36	1602 0074	Linguetta	Key	12x8x70	1	
37	1210 0701	Guarnizione OR	O-Ring	Ø3x120	1	
38	0440 0045	Cuscinetto	Bearing	Ø50x110x29,25	1	
39	1009 0388	Flangia	Flange		1	
40	3609 0006	Vite	Screw	M8x30	8	
41	0001 0969	Albero Passante	Throughshaft	Ø40	1	
42	3609 0068	Vite	Screw	M6x12	4	
43	3200 0201	Tappo	Plug	G3/4"	1	
44	0402 0491	Coperchio Carter	Crankcase Cover		1	
45	3201 0032	Tappo Livello Olio	Oil Level Plug	G3/4"	1	
46	3202 0384	Tappo Magnetico + Rondella	Magnetic Plug + Washer	G3/4"	1	
47	3609 0006	Vite	Screw	M8x30	8	
48	2404 0209	Piastra	Plate		1	
49	0403 0350	Carter Pompa	Pump Crankcase		1	
50	1209 0099	Guarnizione	Packing	G3/8"	3	

N°	Cod.	Descrizione	Description	Note	Qty	Model
51	3200 0146	Tappo	Plug	G3/8"	3	
52	0402 0526	Coperchio Inferiore	Inferior Cover		1	
53	3201 0032	Tappo Livello Olio	Oil Level Plug	G3/4"	1	
54	0019 0137	Anello Tenuta	Packing	Ø35x52x7	3	
55	0402 0525	Coperchio Superiore	Upper Cover		1	
56	3020 0044	Seeger Interno	Inner Seeger	Ø52	3	
57	0601 0837	Distanziale	Spacer		1	
58	0440 0045	Cuscinetto	Bearing	Ø50x110x29,25	1	
59	1210 0701	Guarnizione OR	O-Ring	Ø3x120	1	
60	0601 0756	Distanziale	Spacer	0,05	1	
	0601 0757	Distanziale	Spacer	0,1	1	
	0601 0758	Distanziale	Spacer	0,19	1	
	0601 0759	Distanziale	Spacer	0,25	1	
61	1009 0388	Flangia	Flange		1	
62	3609 0006	Vite	Screw	M8x30	8	
63	0019 0187	Anello Tenuta	Packing	Ø50x65x8	1	
65	0205 0098	Kit Biella	Con. Rod Kit		1	
66	3018 0028	Spina	Plug	Ø8x20	2	
67	2803 3476	Raccordo T	Fitting	Ø8 1/8"	2	
68	2803 3477	Raccordo Gomito	Elbow Fitting	Ø8 1/8"	1	
69	2417 0111	Prolunga	Extension	M/F 1/8"	3	
70	3208 1468	Tubo	Hose	Ø8x5		
71	2417 0111	Prolunga	Extension	M/F 1/8"	3	
72	2803 3477	Raccordo Gomito	Elbow Fitting	Ø8 1/8"	1	
73	2803 3476	Raccordo T	Fitting	Ø8 1/8"	2	
74	1220 0213	Gruppo Valv./Asp. Mand.	Suct./Del. Valve Ass.y kit		3	
75	1210 0762	Guarnizione OR	O-Ring	2,62x247,32	1	
76	3200 0219	Tappo	Plug	Ø65x8	1	
77	5005 0264	Kit Riduttore	Gear Box Kit	R=2,18	1	MOD.6926 0006
	5005 0263	Kit Riduttore	Gear Box Kit	R=1,84	1	MOD.6926 0007
78	1210 0746	Guarnizione OR	O-Ring	Ø1,78x114,02	1	
79	1209 0107	Rondella	Washer		8	
80	3609 0287	Vite	Screw	M8x45	8	
81	0409 0049	Corona	External Gear		1	MOD.6926 0007
	0409 0050	Corona	External Gear		1	MOD.6926 0006
82	0601 0765	Rondella	Washer	Ø60x12,5x8,5	1	
83	2807 0022	Rondella	Washer	M12	1	
84	3607 0276	Vite	Screw	M12x40	1	
85	0402 0509	Coperchio Riduttore	Gearbox Cover		1	
86	3609 0287	Vite	Screw	M8x45	11	
87	0438 0133	Cuscinetto	Bearing	Ø50x110x27	1	
88	2402 0183	Pignone	Pinion Gear		1	MOD.6926 0007
	2402 0184	Pignone	Pinion Gear		1	MOD.6926 0006
89	1602 0074	Linguetta	Key	12x8x70	1	
90	0438 0133	Cuscinetto	Bearing	Ø50x110x27	2	
91	3018 0019	Spina	Pin	Ø8x14 H8	2	
92	3001 0555	Carter Riduttore	Gear Box Crankcase		1	
93	3202 0464	Kit Tappo	Plug Kit		1	fino a/up to SN 51000525
94	3202 0465	Tappo	Plug		3	
95	1009 0439	Tappo Flangia Testata	Head Flange Cap		3	
96	0009 0954	Anello	Ring		3	
97	1241 0244	Guarnizione OR	O-Ring		3	
98	3609 0328	Vite	Screw	M12x25	12	fino a/up to SN 51000525

Kit Manutenzione

Maintenance Kit

NB: Quantità necessaria per riparare una pompa

NB: Necessary quantity to repair one pump

110	2409 0334	Kit Pistone	Piston Kit	Ø12	3	
	2409 0335	Kit Pistone	Piston Kit	Ø14	3	MOD.6926 0004 MOD.6926 0005
111	5019 0782	Kit Guarnizioni Acqua	Water Seal Kit		3	fino a/up to SN 51000525
112	5019 0276	Kit Guarnizioni Olio	Oil Seal Kit		1	
113	5019 0777	Kit Guarnizioni Acqua	Water Seal Kit	Ø12	3	
	5019 0778	Kit Guarnizioni Acqua	Water Seal Kit	Ø14	3	MOD.6926 0004 MOD.6926 0005
114	0015 0238	Asta Montaggio Valvole	Valves Mounting Rod		1	
115	5019 0809	Kit Guarnizioni Acqua Valvole	Valve Water Seal Kit		3	