

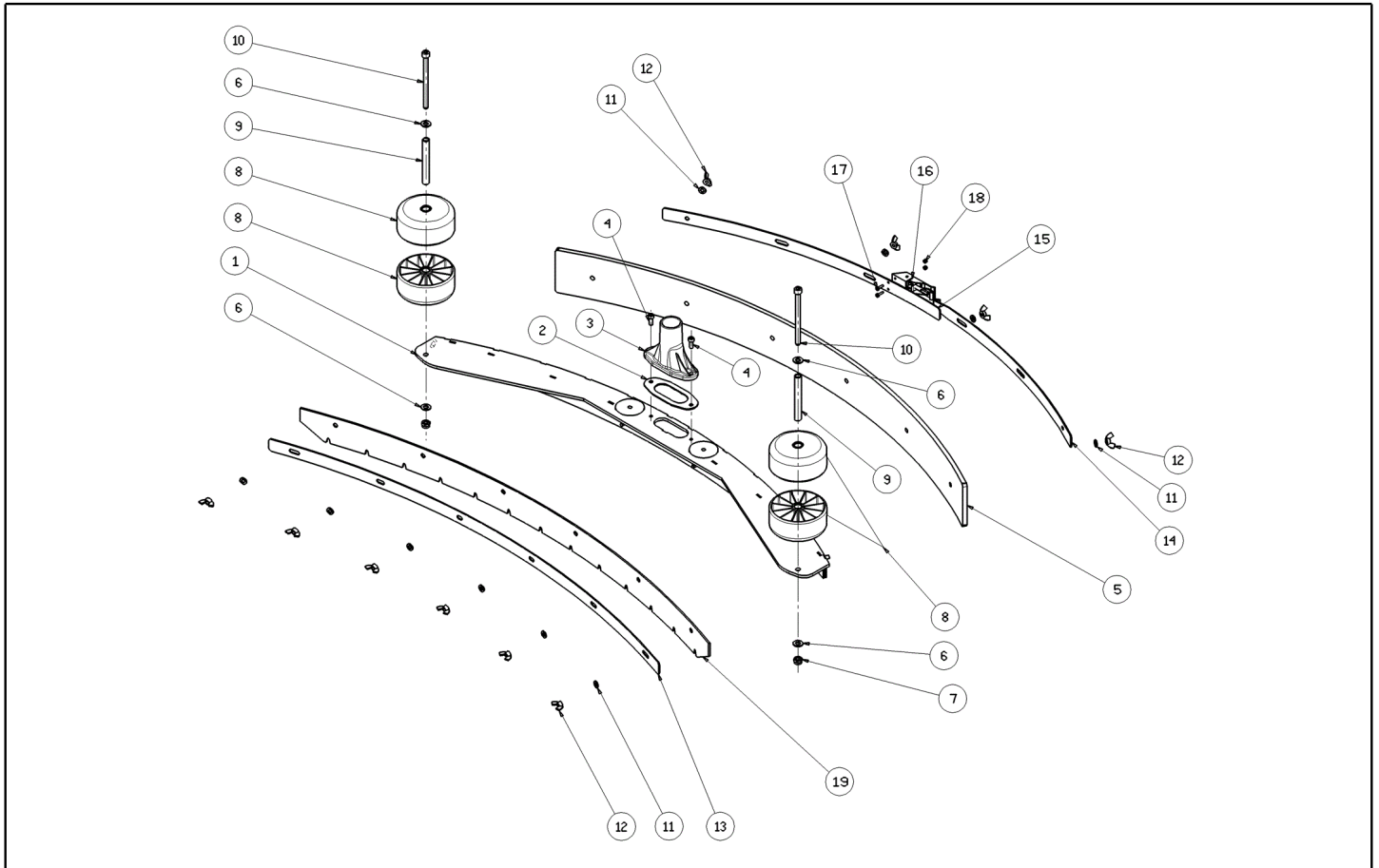


IPC

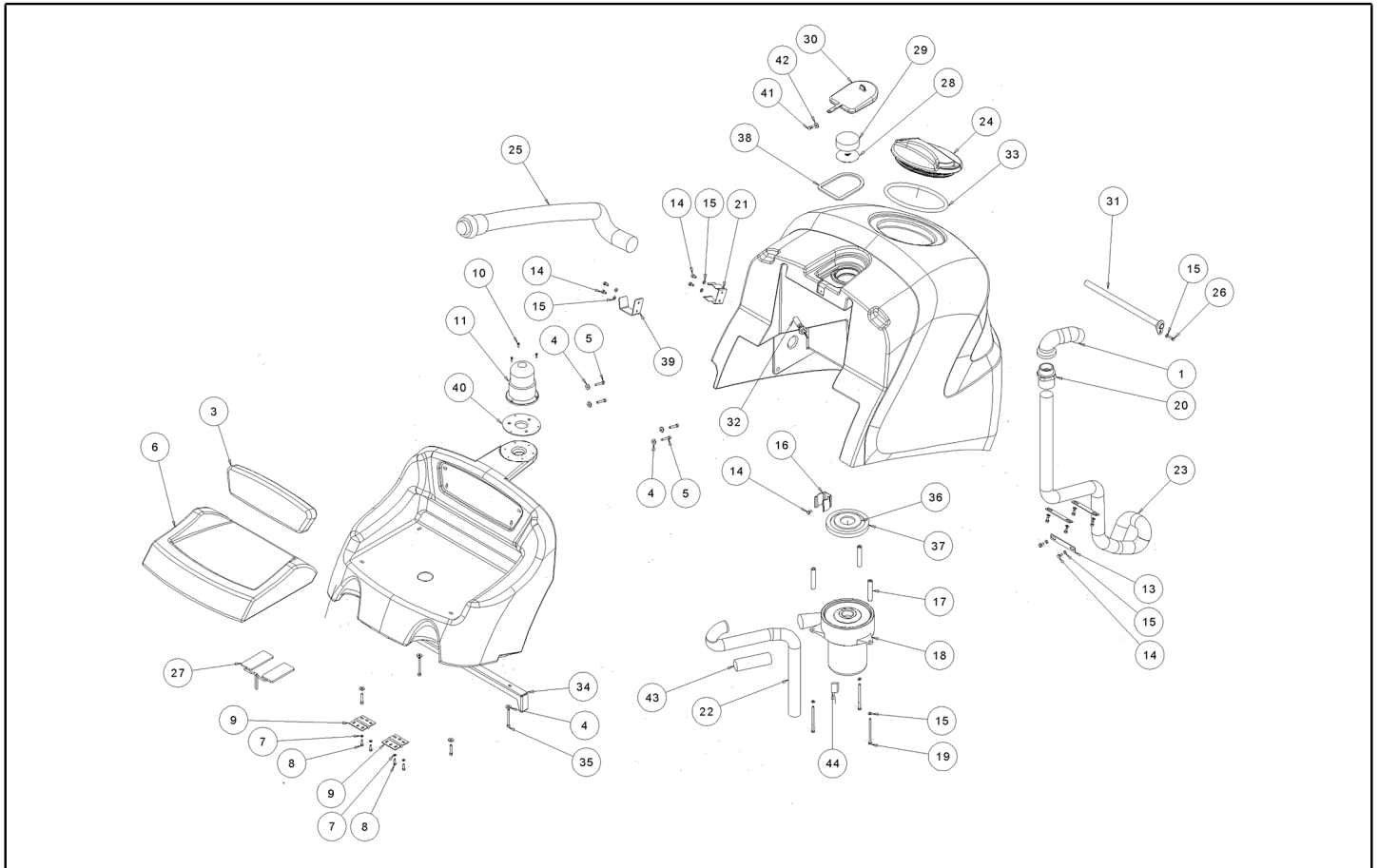
Spare Parts List

Ref: LPTB02792

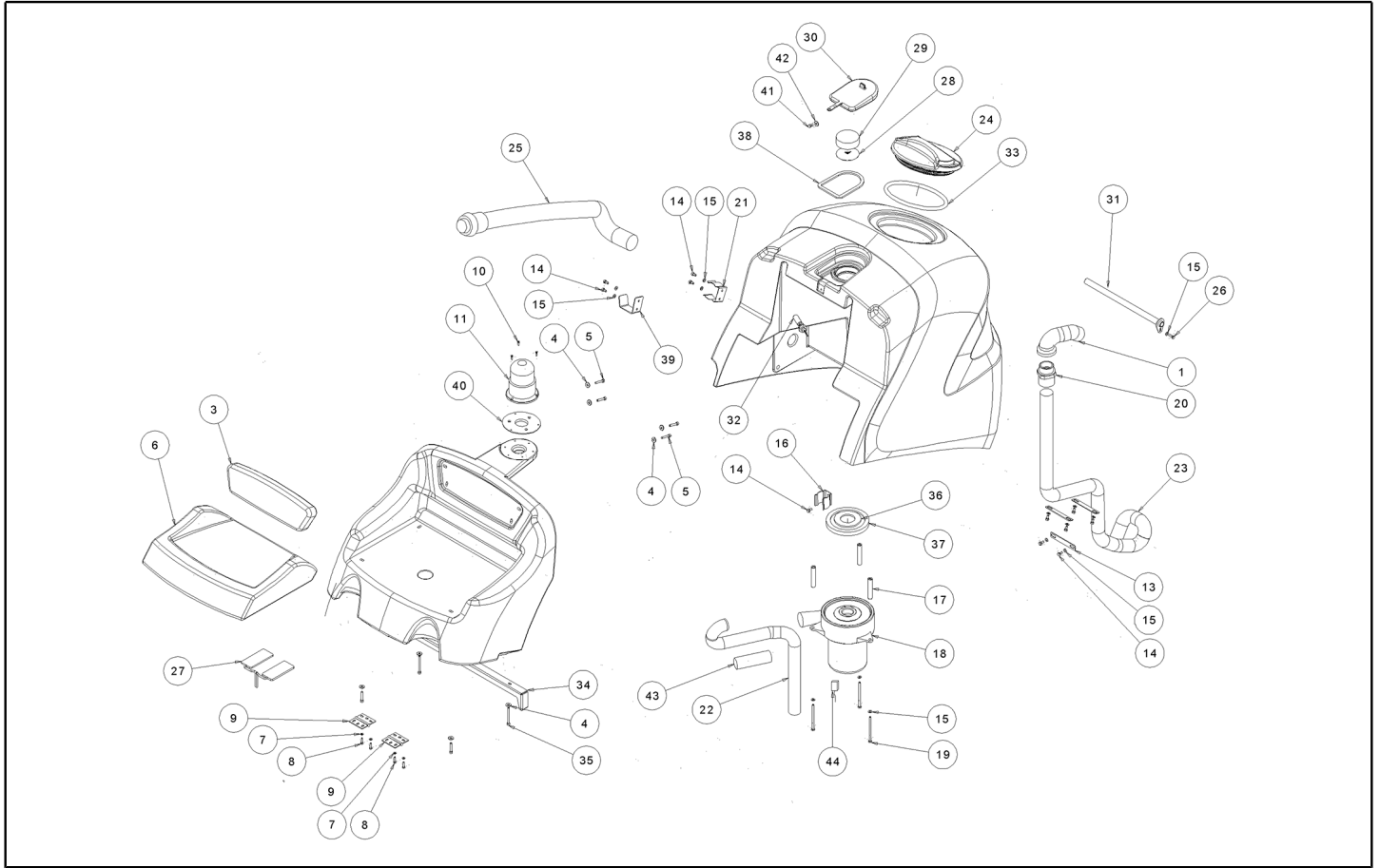
Model: LAVEUSE P.SOLS CT160 BT85 GR/VE PACK ICA



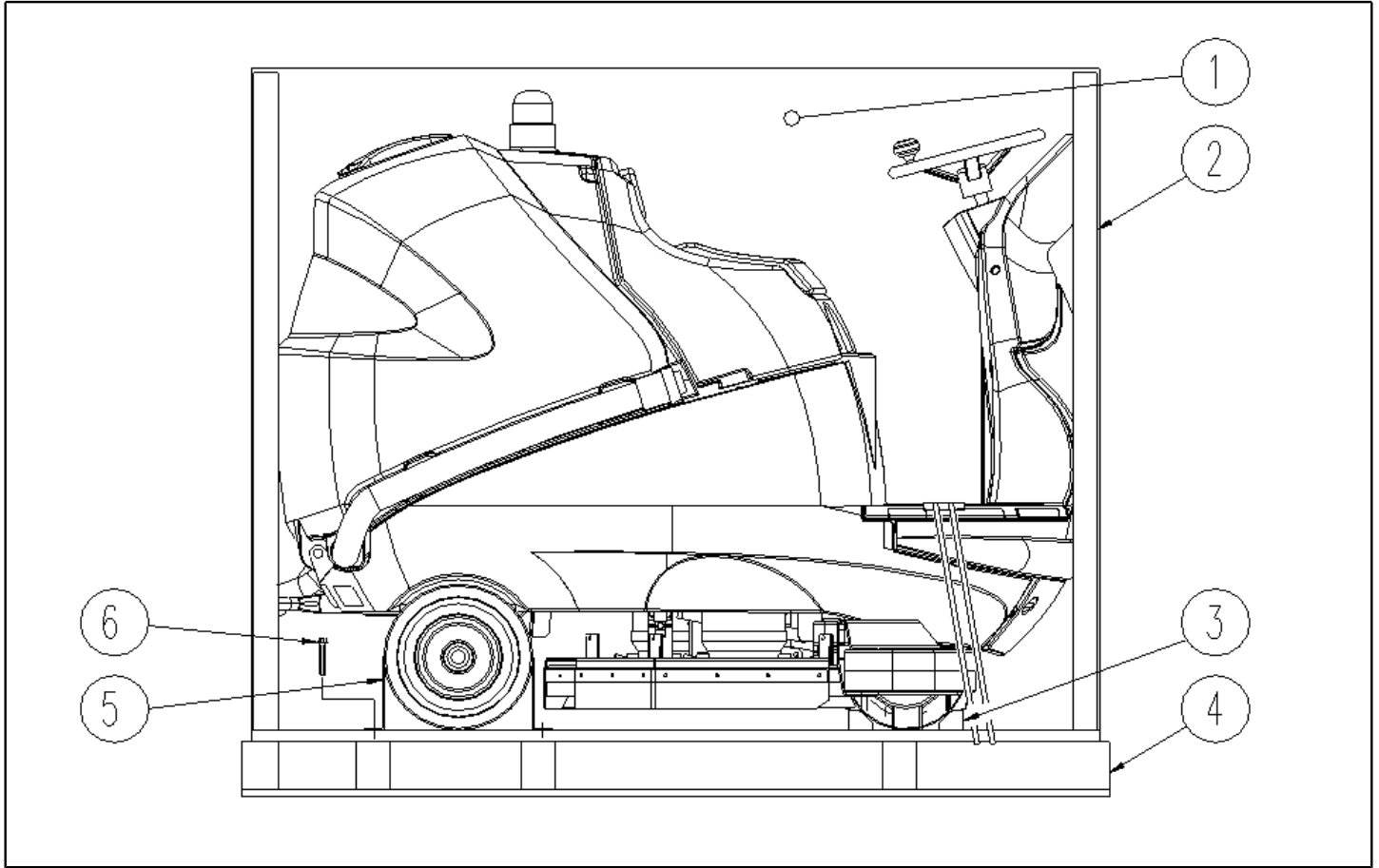
Ref. K	Part N.	Part N. 2	Description	Quantity	Validity		Price
					From	To	
0001	LAFN05773	SL39242	ASSEMBLAGE TERGITORE 850	1,00			--
0002	GUGO06700	SL03663	JOINT SQUEEGEE	1,00			--
0003	MPVR04626	SL17659	BRIDE SUCTION HOSE CONNECTION	1,00			--
0004	VTVT00717	SL04172	VIS TCEI M. 6-16	2,00			--
0005	MPVR02832	SL03619G	LAME SQUEEGEE REAR CT160-85	1,00	01/06/2004	10/11/2014	--
0005	MPVR05883		LAME REAR CT160BT85 LATEX	1,00	11/11/2014		--
0006	VTRS13947	75373	RONDELLE D. 8 INX UNI 6592	4,00			--
0007	VTDD01695	SL05039	ECROU M 8 INX	2,00	02/06/2005		--
0008	MPVR02894	SL07625	GALET TENDEUR PARACOLPI	4,00		10/04/2008	--
0008	MPVR05295		ROUE PARACOLPI	4,00	11/04/2008		--
0009	LAFN04127	SL07620	PIVOT RULLO PARACOLPI	2,00			--
0010	VTVT67560	SL04422	VIS TCEI M8X110 INOX AISI 304	2,00			--
0011	VTRS00245	SL06022	RONDELLE D.6 UNI 6592 INOX	10,00			--
0012	VTDD00171	SL05084	ECROU M6 INOX	10,00			--
0013	LAFN05770	SL39239	TOLE FISSA FLAP ANTERIORE	1,00			--
0014	LAFN05771	SL39240	TOLE FISSA FLAP POST.GANCIO	1,00			--
0015	LAFN05772	SL39241	TOLE FLAP POST PORTA GANCIO	1,00			--
0016	CHVR00050		FERMETURE A LEVA + GANCIO CLT 160	1,00	30/07/2004		--
0017	VTVT00722	SL04179	VIS	2,00	06/05/2005		--
0018	VTDD21115	SL05019	ECROU M 3 INOX	2,00	06/05/2005		--
0019	MPVR02830	SL03618	LAME SQUEEGEE ANTERIORE P185	1,00			--



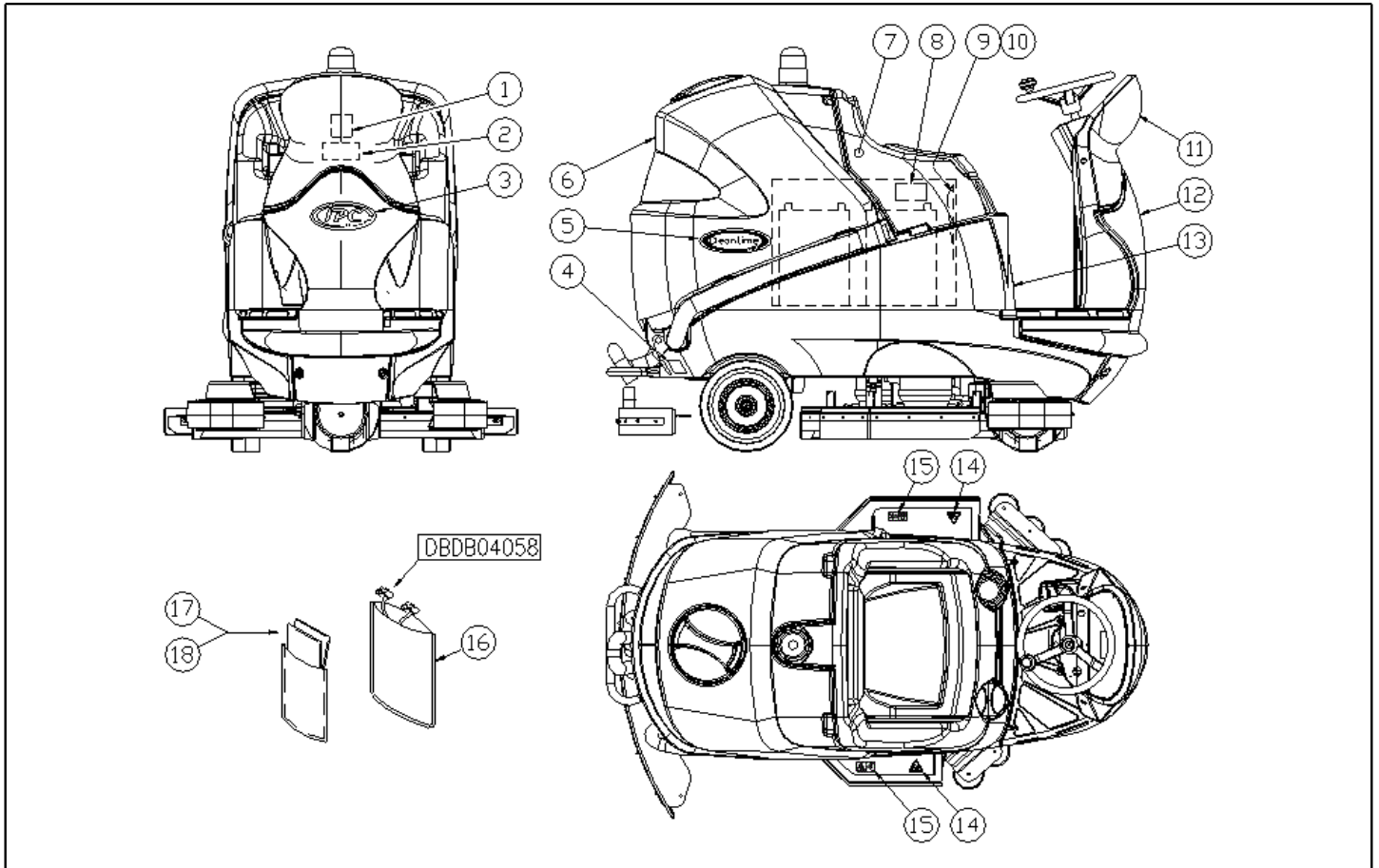
Ref. K	Part N.	Part N. 2	Description	Quantity	Validity		Price
					From	To	
0001	PMVR02010		ASSEMBLAGE CURVA ASP.	1,00			--
0003	SESD00020	SL14371	TOLE CLEANTIME	1,00			--
0004	VTRS86634	1105324	RONDELLE UNI 6593 6X18X1,5 ZB	9,00			--
0005	VTVT00729	SL04194	VIS TCEI M. 6-35	6,00			--
0006	SESD00021	SL14372	SIEGE	1,00			--
0007	VTRS00502	05117	RONDELLE D. 5 0.466 UNI 6592	4,00			--
0008	VTVT00306	75200	VIS TSPEI M5x12 UNI5933	4,00			--
0009	CEVR00060	SL14379	CHARNIERE PORTA SEDILE P185	2,00			--
0010	VTVT00752	SL04223	VIS TC+ M.4,8-19	3,00			--
0011	MELF00040	SL53058	CLAVIER	1,00		26/11/2013	--
0011	MEVR01672		AMPOULE -	1,00		26/11/2013	--
0011	MELF00053		CLAVIER -	1,00	27/11/2013		--
0013	LAFN05829	SL39297	PLAQUE FERMA TUBO ASPIRAZIONE	3,00			--
0014	VTVT15906	SL04180	VIS TE 6X 12 A2 UNI 5739	11,00			--
0015	VTRS00245	SL06022	RONDELLE D.6 UNI 6592 INOX	14,00			--
0016	MPVR46988	SL13118	AGRAFE FIXATION DRAIN HOSE	1,00			--
0017	LAFN04171	SL07663	ENTRETOISE ASPIRATORE P185	3,00			--
0018	MOCC00252	SL02451-Q	ASPIRATEUR 3 ST. 36V	1,00			--
0019	VTVT00888	SL04414	VIS TE M.6-100	3,00			--
0020	RCDS00024		RACCORD PORTAGOMMA 1"1/2	1,00			--
0021	FSVR44166	SL13045	AGRAFE P. TUYAU D.50	1,00			--
0022	PMVR01141		TUYAU USCITA ARIA DA ASPIRATORE	1,00			--
0023	KTRI04700		KIT REMPLACEMENT TBFX00280	1,00			--
0024	MPVR04051	SL17611	BOUCHON RESERV.	1,00			--
0025	PMVR01052	GR19271	TUYAU DRAIN REC.TANK CT100	1,00		15/11/2007	--
0025	TBBP00439		TUYAU D.60	1,00	16/11/2007	20/09/2012	--
0025	TBBP00485		TUYAU DRAIN PU CT160	1,00	21/09/2012		--
0026	VTVT15143	SL04135	VIS TE 6X16 UNI5739	1,00			--
0027	MEVR00148	1180066	INTERRUPTEUR SEAT SENSOR	1,00			--
0028	LAFN05830	SL39298	FILTRE VAC.MOTOR SUS	1,00			--
0029	FTDP00130	SL03624	FILTRE SERB. RECUPERO P185	1,00			--
0030	MPVR04100	SL17638	BOUCHON ASPIRAZIONE P185	1,00			--
0031	LAFN05805	SL39273		1,00			--
0032	MECI00338	SL53063	CAPTEUR DI LIVELLO ORIZZONTALE	1,00		31/05/2006	--
0032	MECI00400		CAPTEUR DI LIVELLO ORIZZONTALE	1,00	01/06/2006	01/01/2009	--
0032	MECI00516		CAPTEUR FLOAT WATER TANK	1,00	02/01/2009		--
0033	GUGO00263	SL03612	JOINT SEAL CAP REC. TANK	1,00			--
0034	LAFN06824		ENTRETOISE L.14	1,00			--
0035	VTVT17342	SL04058	VIS TE M 6X 60 UNI 5739 INX	1,00			--
0036	GUGO31051	SL03033	JOINT LAV.	1,00			--
0037	GUGO30649	SL03159	JOINT LAV.DW.	1,00			--
0038	GUGO00306		JOINT TENUTA TAPPO	1,00			--
0039	KTRI01952		KIT -	1,00			--
0040	MPVR06103		BRIDE -	1,00	27/11/2013		--



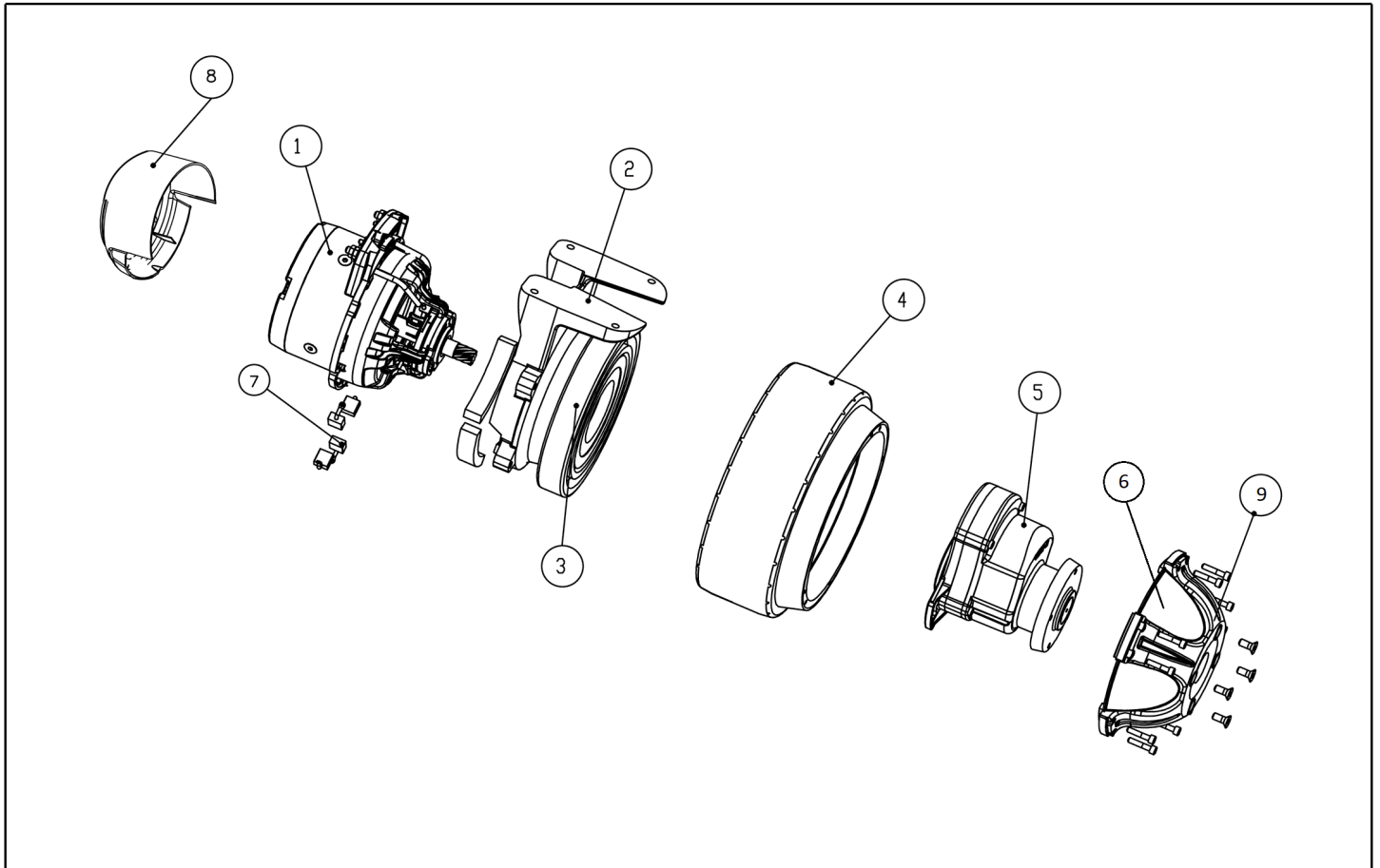
Ref. K	Part N.	Part N. 2	Description	Quantity	Validity		Price
					From	To	
0041	VTVT00678	SL04101	VIS	1,00			--
0042	VTRS15523	11051234	RONDELLE D.10 X21 INOX UNI 6592	1,00			--
0043	ITSO00034		INSONORISATION ASPIR.P160	1,00			--
0044	MEVR05202		CHARBON BRUSH VACUUM CT160	2,00			--



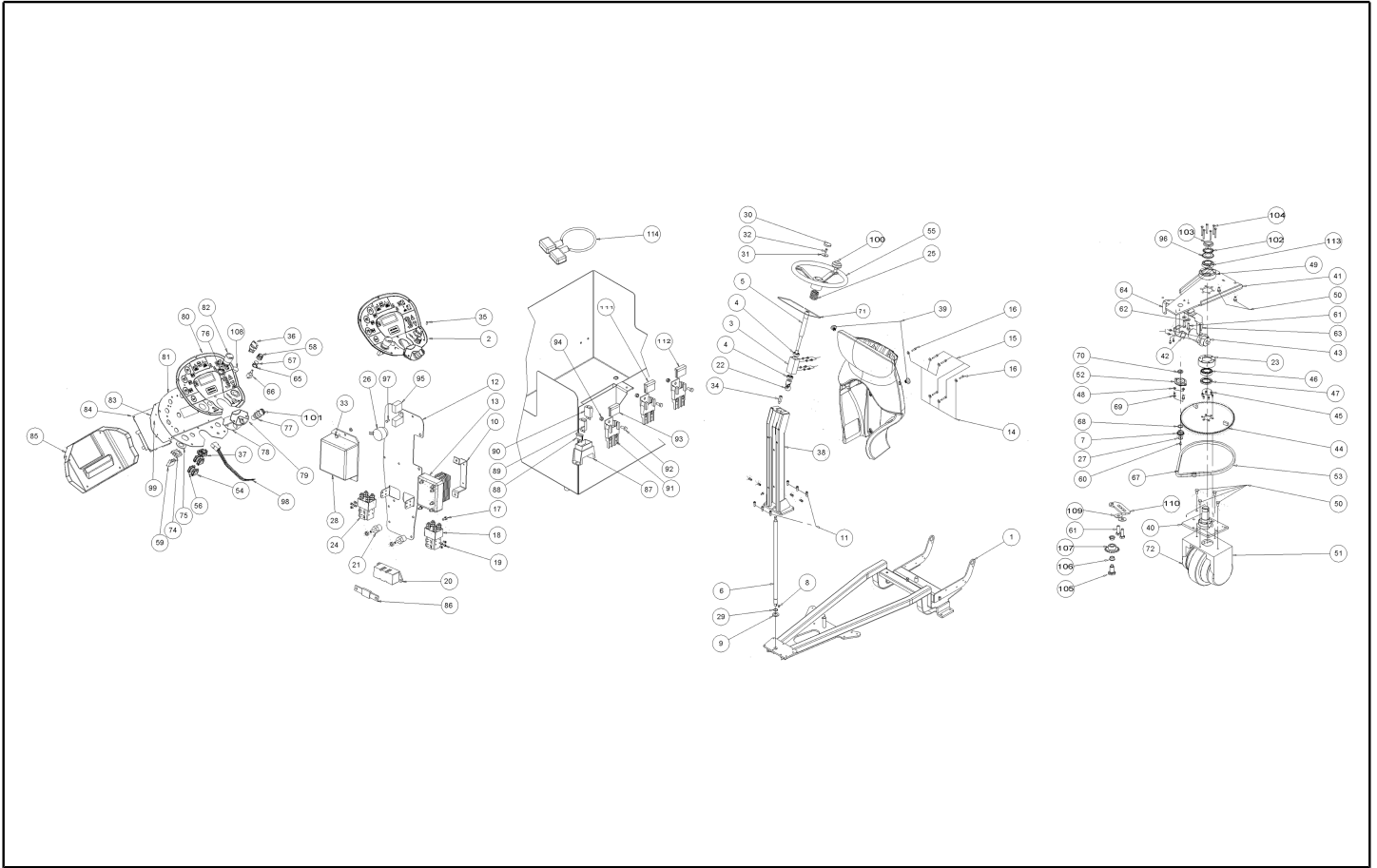
Ref. K	Part N.	Part N. 2	Description	Quantity	Validity		Price
					From	To	
0001	MICT00029	6910042		1,00			--
0002	MIVR00023	6912037		4,00			--
0003	MIVR00065	SL26018	LATTE PER BLOCC. RUOT. 450/530	2,00			--
0004	MIBA00013	6910041		1,00			--
0005	LAFN05876	SL39347	BRIDE	2,00			--
0006	VTVT00770	SL04249	VIS TE AUTOF. 8X50	4,00			--



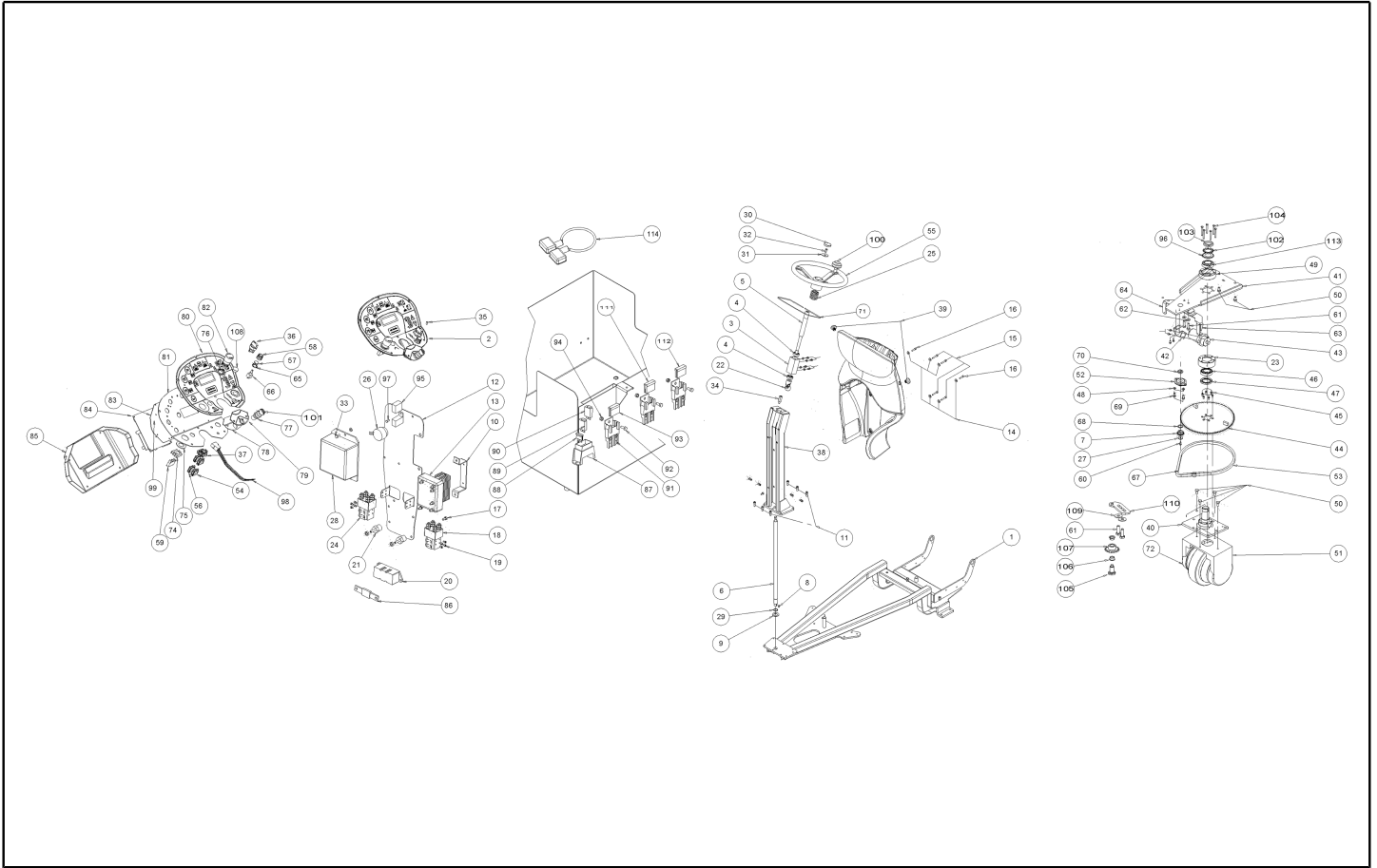
Ref. K	Part N.	Part N. 2	Description	Quantity	Validity		Price
					From	To	
0001	ETET00895	SL25362	ADHESIF SIMBOLO LEGGERE IL MANUAL	1,00			--
0002	ETET00730	SL25177	ETICHETTE BATTERIE SCOLLEGATE	1,00			--
0003	ETET01637		ETICHETTE -	1,00			--
0004	ETET00463	SL25002	ADHESIF SCARICO ACQUA	1,00			--
0005	ETET01686		ETICHETTE -	2,00			--
0006	MPVR05862		RESERVOIR RECOVERY CT160 GREEN	1,00			--
0007	MPVR05861		SIEGE SUPPORT CT160 GRAY 7024	1,00			--
0008	ETET01408		ETICHETTE SCHEMA COLLEG. BATTERIE	1,00			--
0009	MPVR04179	SL25374N	ENVELOPPE PORTAMANUALE ADESIVA	1,00			--
0010	PLDC01455		SCHEMA ELECTR. DISEGNO	1,00			--
0011	MPVR05863		JOUE POSTER. P185	1,00			--
0012	MPVR05864		CARTER FRONT CT160 RAL7024	1,00			--
0013	MPVR05860		RESERVOIR SOLUTION CT160 RAL7024	1,00			--
0014	ETET00897	SL25364	ADHESIF SIMBOLO PERICOLO	2,00			--
0015	ETET00906	SL25369	ADHESIF SIMBOLO PERICOLO DI ABRAS	2,00			--
0016	MIVR00064	SL26017	ENVELOPPE PORTA CABLAGGI	1,00			--
0018	PLDC01504		MANUEL D'INSTR. NEUTRO CLEAN TIME 160	1,00			--



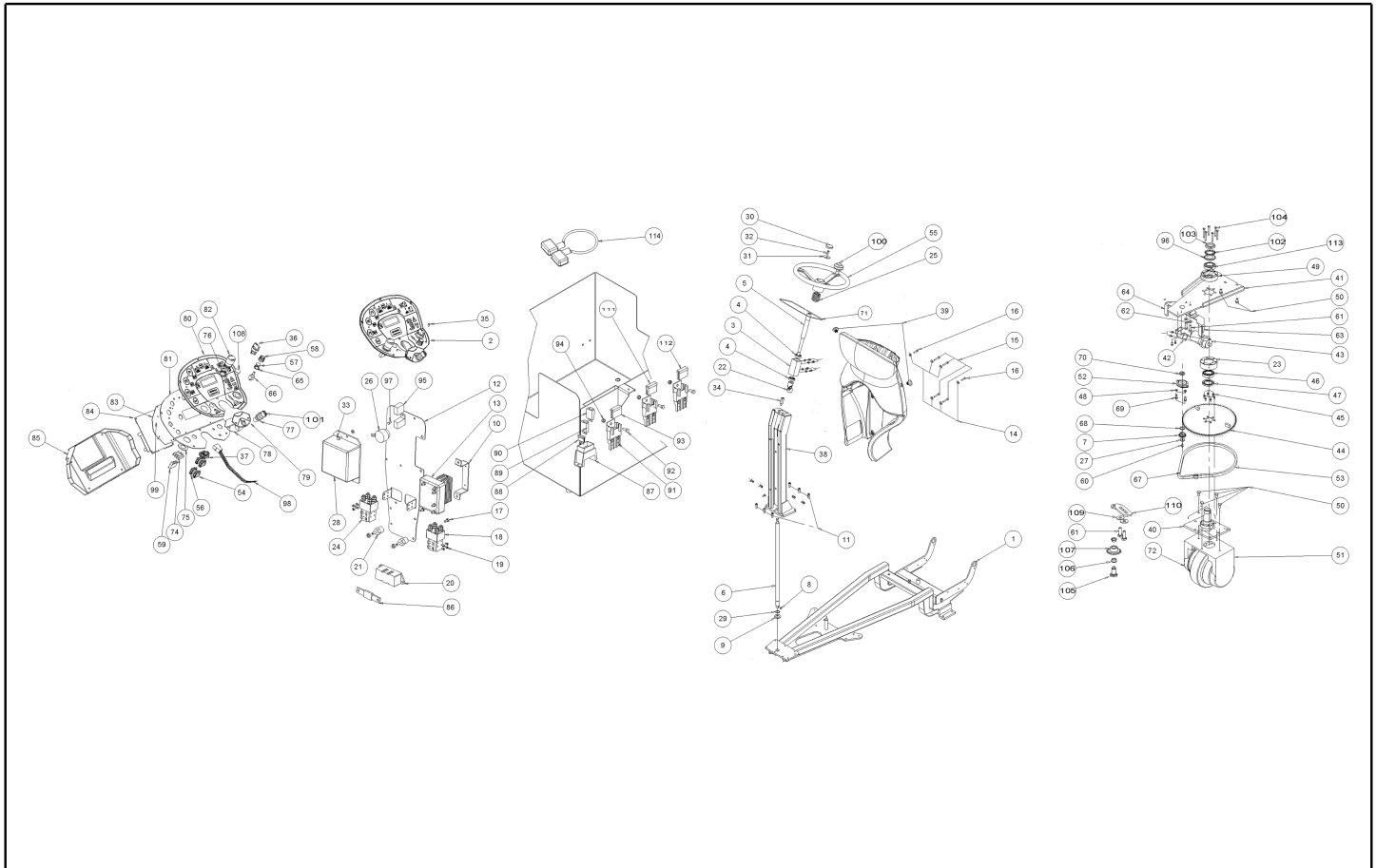
Ref. K	Part N.	Part N. 2	Description	Quantity	Validity		Price
					From	To	
0001	MOCC00398		MOTEUR MP100	1,00			--
0002	MFVR00290		SUPPORT ALUMINIUM MOTORWHEEL	1,00			--
0003	CUVR00194		ROULEMENT 61926 2RS	1,00			--
0004	RTRT00533		BAGUE MOTORWHEEL	1,00			--
0005	RDGR00039		REDUCTEUR -	1,00			--
0006	MPVR05990		CALOTTE CT110	1,00			--
0007	MEVR00985	MP02251-2	BROSSE CARBON 10X18	1,00			--
0008	MPVR04999		CALOTTE .	1,00			--
0009	MFVR00295		SUPPORT ALUMINIUM PU RING	1,00			--



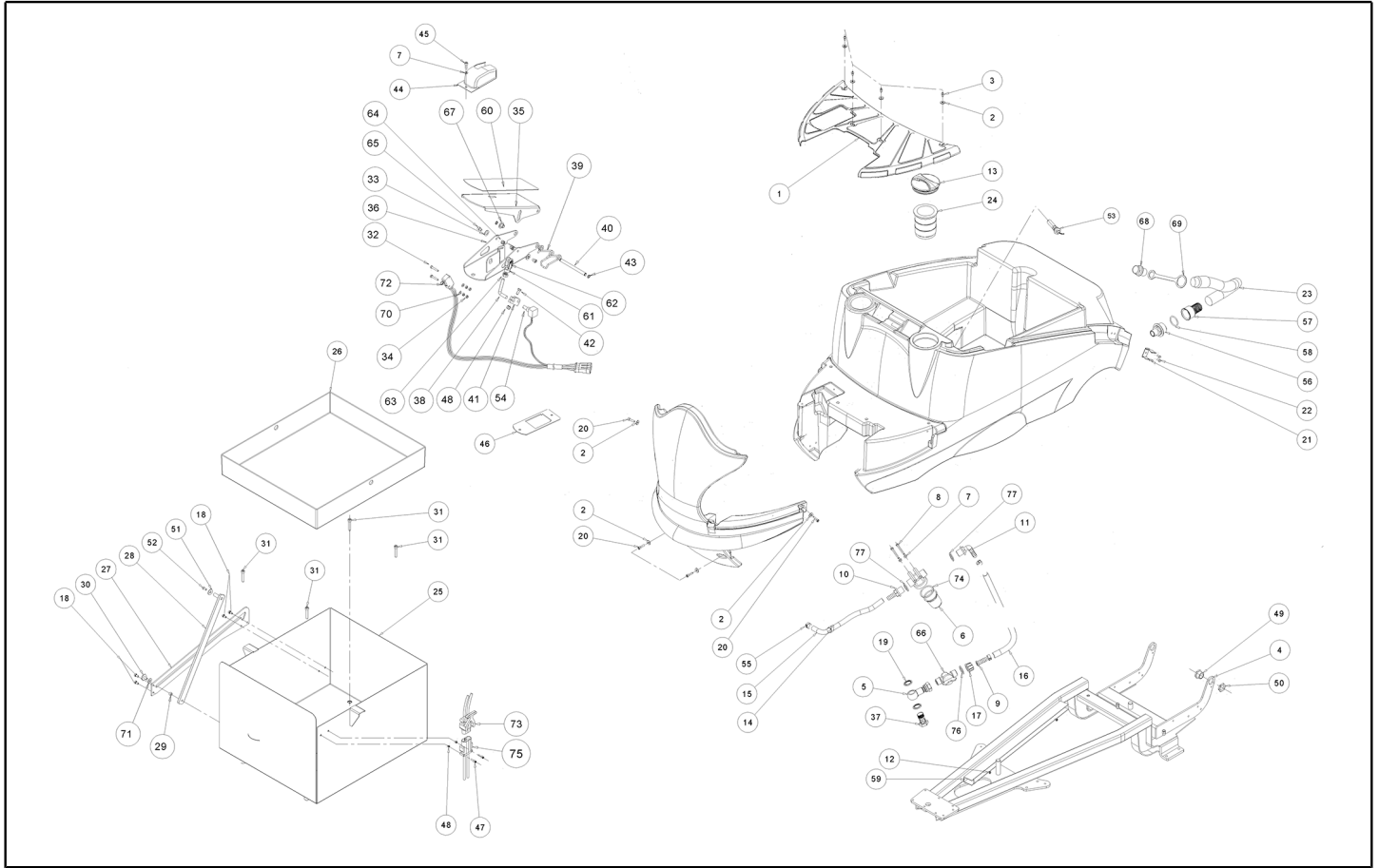
Ref. K	Part N.	Part N. 2	Description	Quantity	Validity		Price
					From	To	
0001	LAFN05790	SL39259	CHASSIS COMPLETO CLT160	1,00			--
0002	MECE00794		FICHE COMPLETE CT160-230	1,00			--
0003	LAFN04133	SL07623	MOYEU ALBERO STERZO	1,00			--
0004	CUVR17004	SL12018	ROULEM.A BILLES 6202 -2RS1	2,00			--
0005	LAFN04076	SL07570	ARBRE STERZO SUPERIORE P185	1,00			--
0006	LAFN04131	SL07622	ARBRE STERZO NUOVO	1,00			--
0007	MTCR00070	SL10096	PIGNON ALBERO STERZO P185	1,00			--
0008	VTVR00229	SL11130	CLAVETTE 5X5X12	1,00			--
0009	VTRS00019	1105399	RONDELLE UNI 6592 FORO 20 INOX	1,00			--
0010	LAFN08877		SUPPORT -	1,00			--
0011	VTVT01351		VIS M8-20 INOX A2 -70	6,00			--
0012	LAFN08876		SUPPORT -	1,00			--
0013	MECE00526		FICHE POWER SERVICE CT160-CT230	1,00			--
0014	VTRS00245	SL06022	RONDELLE D.6 UNI 6592 INOX	6,00			--
0015	VTVT15912	SL04102	VIS TCEI M 6X35 UNI 5931 INX	4,00			--
0016	VTVT15966		VIS TCEI M 6X25	2,00			--
0017	VTVT15906	SL04180	VIS TE 6X 12 A2 UNI 5739	2,00			--
0018	METT00086		TELERUPTEUR 100A	1,00			--
0019	VTVT00881	SL04403	VIS TC+ M4x6 TRILOBATA INOX	8,00			--
0020	MEVR00146	1380151	PORTE-FUSIBLES MEGA	1,00			--
0021	MEVR47082	1380091	ISOLANT M6 35-CH32	2,00			--
0022	VTVR00057	1255008	JOINT A ROTULES STEERING	1,00			--
0023	LAFN11202		DOUILLE LOWER CT160	1,00			--
0024	METT00086		TELERUPTEUR 100A	1,00			--
0025	MPVR51068		PROTECTION STEERING	1,00			--
0026	MEVR01436	SL53067	BUZZER -	1,00			--
0027	LAFN04134	SL07624	RONDELLE PIGNONE STERZO	1,00			--
0028	MECE00788		FICHE CURTIS 1229-3101 24-36V	1,00			--
0029	VTAE00050	SL11094	BAGUE D'ARRESTO ALBERO	1,00			--
0030	MPVR47026	13201002	BOUCHON NOIR L.14	1,00			--
0031	VTRS44254	1105329	RONDELLE UNI 6593 10X40X2,5 ZB	1,00			--
0032	VTVT01550		VIS TCCE UNI 5931 6X50 ZB	1,00			--
0033	VTVT07725	SL04152	VIS TE 5X16 UNI5739 INX	3,00			--
0034	LAFN51017	SL07691	ENTRETOISE CRUSC.	1,00			--
0035	VTVT00881	SL04403	VIS TC+ M4x6 TRILOBATA INOX	4,00			--
0036	MEVR02011		SELECTEUR -	1,00			--
0037	MEVR02038		SUPPORT -	1,00			--
0038	LAFN05787	SL39256	ASSEMBLAGE PIANTONE	1,00			--
0039	MPVR04658		BOUCHON PER TUBO D.20 CLT160	2,00			--
0040	LAFN11201		PLAQUE CT160	1,00			--
0041	LAFN05763	SL39232	ASSEMBLAGE PIASTRA STERZO	1,00			--
0042	LAFN05795	SL39264	BRIDE PORTAPOMPA	1,00			--
0043	PELO00025		POMPE EST. 36V	1,00			--
0044	LAFN05764	SL39233	ASSEMBLAGE CORONA STERZO	1,00			--



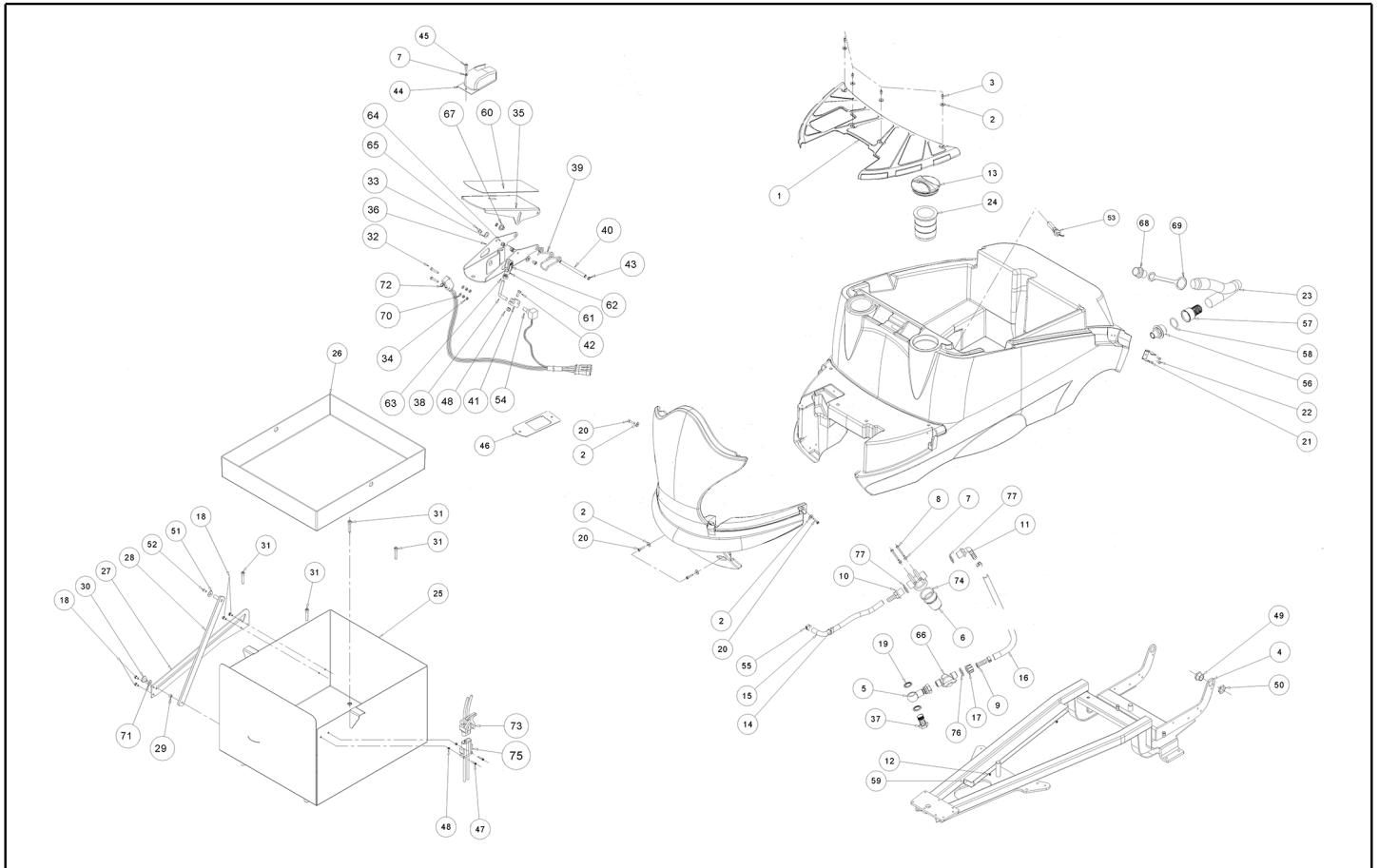
Ref. K	Part N.	Part N. 2	Description	Quantity	Validity		Price
					From	To	
0045	VTVT00832	SL04339	VIS TSPEI M6X16 INOX	6,00			--
0046	CUVR00264		ROULEMENT 32007X	1,00			--
0047	GUVR00565		JOINT DIN 3760 A 40X62X7	1,00			--
0048	VTRS13947	75373	RONDELLE D. 8 INX UNI 6592	2,00			--
0049	LAFN11203		DOUILLE UPPER CT160	1,00			--
0050	VTVT13936	SL04412	VIS TE M 10X 20	6,00			--
0051	MEVR01746		CHARBON X MOT.COD.MOCC00374	4,00			--
0051	MOCC00380		MOTORWHEEL CT160 36V MTR11	1,00			--
0051	MOCC00398		MOTEUR MP100	1,00			--
0051	RDGR00039		REDUCTEUR -	1,00			--
0051	RTRT00533		BAGUE MOTORWHEEL	1,00			--
0052	CUVR00105	SL12031	ROULEMENT SB204KDF+PFL204PTN	1,00			--
0053	MTCR00085	SL16044	CHAINE 3/8"	1,00			--
0054	MEVR02039		CONTACT -	2,00			--
0055	MPVR47027	13201001	VOLANT D. 320 L.14	1,00			--
0056	MEVR02012		CONTACT -	2,00			--
0057	MEVR01573		PETIT POIGNEE 2200 V6	1,00			--
0058	MEVR01575		CAPUCHON 2202	1,00			--
0059	MECI00584		CONTACT -	1,00			--
0060	VTVT00717	SL04172	VIS TCEI M. 6-16	1,00			--
0061	VTVT00411	11051233	VIS TCEI M10x35 UNI5931	2,00			--
0062	VTRS15523	11051234	RONDELLE D.10 X21 INOX UNI 6592	2,00			--
0063	LAFN06487		BRIDE FISSA CARENE DP	1,00			--
0064	LAFN06486		BRIDE FISSA CARENE DP	1,00			--
0065	MEVR01574		FRETTE 2204	1,00			--
0066	KTRI05576		KIT G1050	1,00			--
0067	MTCR47037	1155001	MAILLON CHAINE 3/8	1,00			--
0068	LAFN07030		ENTRETOISE -	1,00			--
0069	VTVT15916	SL04203	VIS TE M 8X 16 UNI 5739 A2	2,00			--
0070	LAFN07029		ENTRETOISE -	1,00			--
0071	GUGO00415		JOINT PANNELLO COMANDI CT160	1,00			--
0072	RTRT00533		BAGUE MOTORWHEEL	1,00			--
0074	MECI00583		PANIER -	1,00			--
0075	MPVR11693		RONDELLE Ø22,5X39,6X2,4 PA	1,00			--
0076	MPVR11692		ADAPTATEUR BOTTON	1,00			--
0077	MECI75805	13801001	INTERRUPTEUR KEY FOR BATTERY MACHINES	1,00			--
0078	LAFN08869		SUPPORT -	1,00			--
0079	ETET01664		ETICHETTE -	1,00			--
0080	ETET01663		ETICHETTE -	1,00			--
0081	LAFN08851		SUPPORT -	1,00			--
0082	MECI00582		BOUTON -	1,00			--
0083	MECE00531		FICHE DISPLAY CT160-CT230	1,00			--
0084	MECE00532		FICHE LOGIC CT160-CT230 CURTIS	1,00			--
0085	MPVR05840		COUVERTURE -	1,00			--



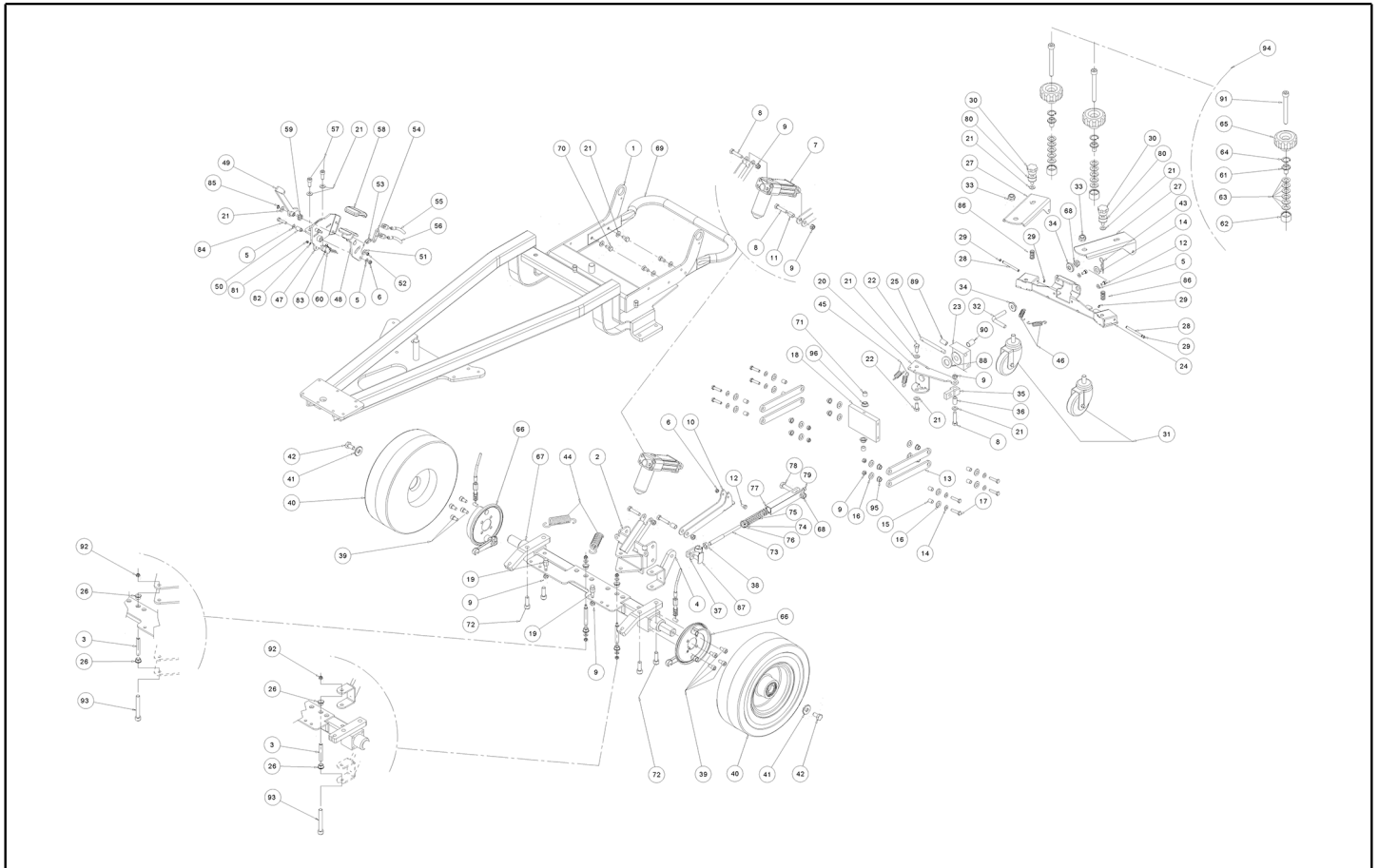
Ref. K	Part N.	Part N. 2	Description	Quantity	Validity		Price
					From	To	
0086	MEVR00145	1380150	FUSIBLE 100A	1,00			--
0087	MEVR00030	1380004	PORTE-FUSIBLES 4 VIE COPERCHIO TRAS.	1,00			--
0088	MEVR00584	70237	FUSIBLE 3A	1,00			--
0089	MEVR01559		FUSIBLE RESETTABLE 4A -ETA-	1,00			--
0090	MEVR01559		FUSIBLE RESETTABLE 4A -ETA-	1,00			--
0091	MEVR00613	70354	PORTE-FUSIBLES MAXIVAL with cover	3,00			--
0092	VTVT01300		VIS TE M5X12 INOX	3,00			--
0093	MEVR00644	70652	FUSIBLE MAXIVAL 30A	1,00			--
0094	VTDD01693	SL05087	ECROU M 5 INX	3,00			--
0095	MECE00456		RELAIS CT110	1,00			--
0096	PVVR01018		BAGUE NILOS 32007	1,00			--
0097	VTVT07725	SL04152	VIS TE 5X16 UNI5739 INX	1,00			--
0098	MECB02035		CABLAGE	1,00			--
0099	MECE00533		FICHE INTERFACE CURTIS-CHEMICAL	1,00			--
0100	MPVR47040	13201012	POIGNEE FOR STEERING WHEEL	1,00			--
0101	MEVR00093	13801016	CLES SPARE BATTERY VERSION	1,00			--
0102	VTRS00595		RONDELLE MB 7 DIN5406	1,00			--
0103	VTVR75747	1165009	FRETTE AUTOBLOK M35X1,5 GUK	1,00			--
0104	VTVT15917	SL04143	VIS TE M 8X50 INOX A2 UNI	6,00			--
0105	LAFN11196		PIVOT CT160	1,00			--
0106	CUVR00192		DOUILLE -	2,00			--
0107	MTPL00238		GALET TENDEUR CT160	1,00			--
0108	RCVR00266	71901	BOUCHON D.19	1,00			--
0109	VTRS15523	11051234	RONDELLE D.10 X21 INOX UNI 6592	2,00			--
0110	LAFN11195		SUPPORT CT160 R	1,00			--
0111	MEVR04014		FUSIBLE 50A MAXIVAL	1,00			--
0112	MEVR04014		FUSIBLE 50A MAXIVAL	1,00			--
0113	CUVR00264		ROULEMENT 32007X	1,00			--
0114	MEVR34820	SL23838	CABLAGE BATTERY BRIDGE W/TERMINAL	6,00			--



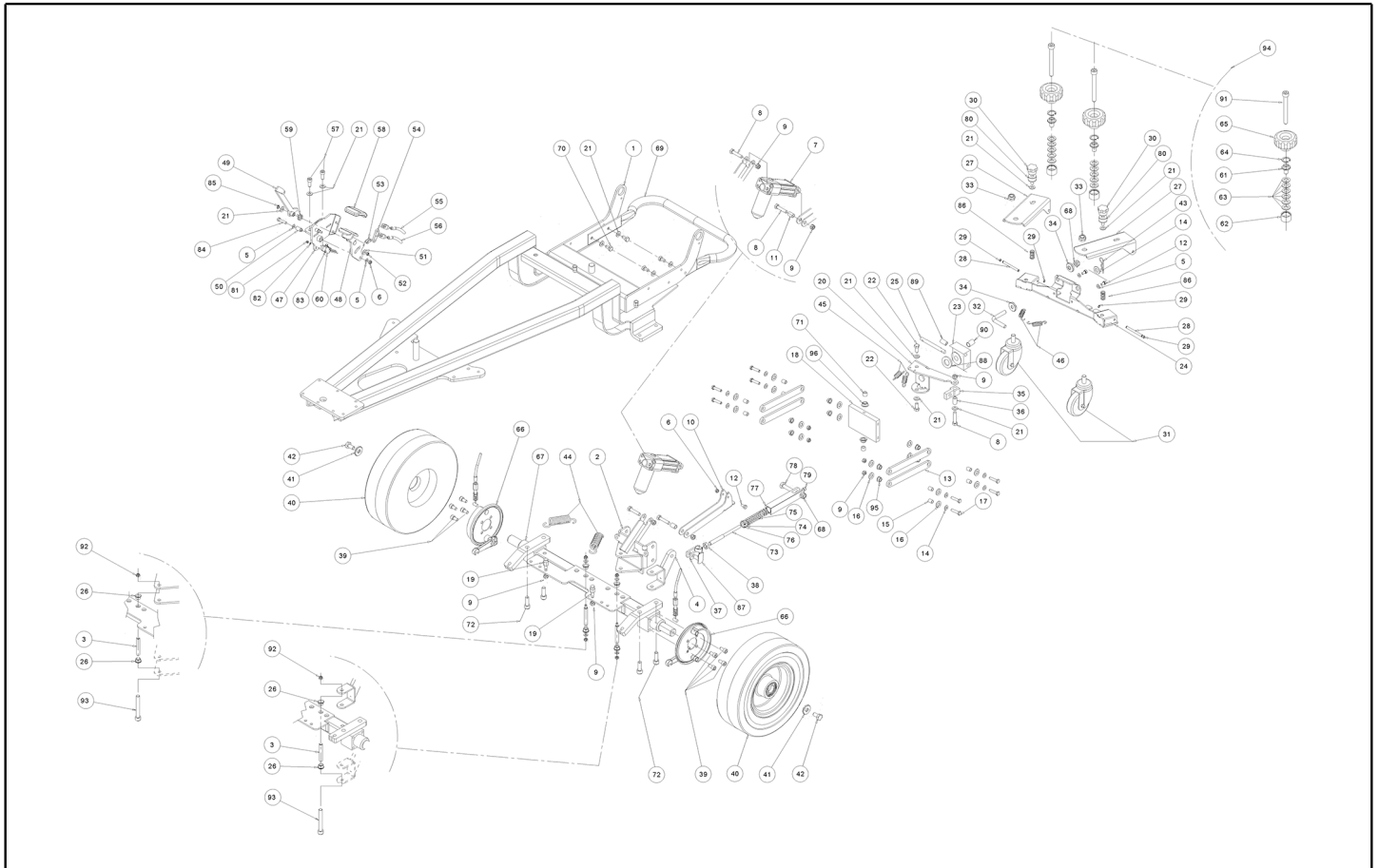
Ref. K	Part N.	Part N. 2	Description	Quantity	Validity		Price
					From	To	
0001	MPVR03002	SL14370	MARCHEPIED CLEANTIME	1,00			--
0002	VTRS13945	SL06039	RONDELLE D. 6X18 INX UNI 6593	8,00			--
0003	VTVT00093	1105785	VIS TBCE ISO 7380 6X12 ZB	4,00			--
0005	RCVR01728		RACCORD -	1,00			--
0006	FTAC00038	SL18411	FILTRE SOLUTION TANK G1/2	1,00			--
0007	VTRS00503	05118	RONDELLE D. 6 UNI 6798	2,00			--
0008	VTVT00699	SL04140	VIS TE M. 6-70	2,00			--
0009	RCVR00744		RACCORD -	1,00			--
0010	RCVR00540	SL18416	RACCORD	1,00			--
0011	RCVR00542	SL18418	RACCORD CURVE' M G1/2 PORTAG. 113-2213	1,00			--
0012	VTVT85145	SL04325	VIS TCB T-CROCE 4,2X9,5 INOX	2,00			--
0013	MPVR04075	SL17625	BOUCHON SOLUTION TANK CT160	1,00			--
0014	FSVR00107	SL14380	COLLIER KSS CABLE CLAMP	1,00			--
0017	MPVR05240		FRETTE G1/2	1,00			--
0018	VTVT15906	SL04180	VIS TE 6X 12 A2 UNI 5739	5,00			--
0019	VTRS00567		RONDELLE 1/2	2,00			--
0020	VTVT15966		VIS TCEI M 6X25	4,00			--
0021	MPVR46988	SL13118	AGRAFE FIXATION DRAIN HOSE	1,00			--
0022	VTVT01300		VIS TE M5X12 INOX	2,00			--
0023	TBFX00208	SL19113-1	TUYAU DI SCARICO	1,00			--
0024	FTAC48857	SL03526	FILTRE SOLUTION TANK INLET	1,00			--
0025	LAFN51000	SL39414		1,00			--
0026	MPVR04127	SL17654	PLAT CONTENITORE BATTERIE P185	1,00			--
0027	LAFN05807	SL39275	GUIDE PER ASTA SERBATOIO P185	1,00			--
0028	LAFN05803	SL39272	ASSEMBLAGE ASTA SERBATOIO P185	1,00			--
0029	LAFN04148	SL07639	DOUILLE ASTA SERBATOIO P185	1,00			--
0030	VTVT15916	SL04203	VIS TE M 8X 16 UNI 5739 A2	1,00			--
0031	VTVT00889	SL04415	VIS TCEI M. 8-45	4,00			--
0032	VTVT01350		VIS M3-20 INOX	2,00			--
0033	MPVR05528		RONDELLE -	2,00			--
0034	VTDD21115	SL05019	ECROU M 3 INOX	4,00			--
0035	LAFN06474		TOLE PEDALE	1,00			--
0036	LAFN07532		DOUILLE -	1,00			--
0037	RCDS49623	SL18257-L	VIS CREUSE G 1/2 L=41.5	1,00			--
0038	LAFN00909	22621148	BRIDE BIELLETTA PEDALE	1,00			--
0039	MLML00034	22051027	RESSORT PEDALE AVANZAMENTO G1050	1,00			--
0040	LAFN00524	22301084	PIVOT PEDALE TK 1050	1,00			--
0041	LAFN01149	21901018	BIELLE PEDALE AVANZAMENTO G1050	1,00			--
0042	VTVT00727	SL04189	VIS TE M. 4-20	2,00			--
0043	VTAE48552	1105408	BAGUE D'ARRET ESTERNO DIN 471 D.6	2,00			--
0044	MPVR00302	21201226	CARTER PEDALE AVANZAMENTO	1,00			--
0045	VTVT15143	SL04135	VIS TE 6X16 UNI5739	1,00			--
0046	LAFN05802	SL39271	BRIDE PEDALE ACCELERATORE P185	1,00			--
0047	VTVT22203		VIS TCB-TC 4X25 UNI7687	2,00			--



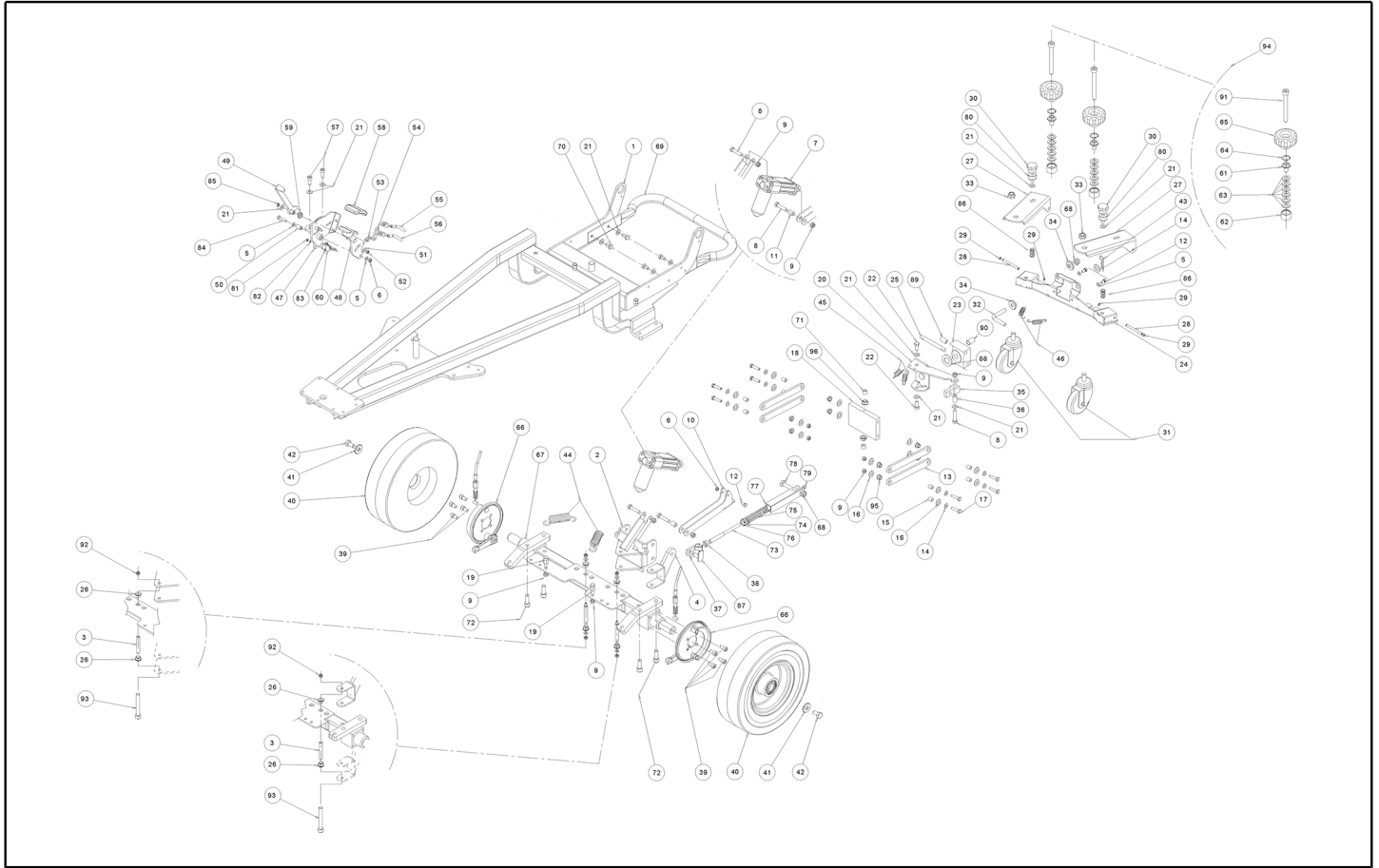
Ref. K	Part N.	Part N. 2	Description	Quantity	Validity		Price
					From	To	
0048	VTDD04369	75259	ECROU M 4 TEF UNI 7473	1,00			--
0049	LAFN51079		CAME SERB.RECUP.P185	1,00			--
0050	LAFN51080		FRETTE ECCENTR.SERB.RECUP.P185	1,00			--
0051	VTRS13946	SL06025	RONDELLE D. 8 X24 INX UNI 6593	1,00			--
0052	VTVT00832	SL04339	VIS TSPEI M6X16 INOX	1,00			--
0053	MEC00516		CAPTEUR FLOAT WATER TANK	1,00			--
0054	MECB01227		CABLAGE ACCELERATOR	1,00			--
0055	FSVR00261		COLLIER	4,00			--
0056	RCVR00713		REDUCTION MASCHIO/MASCHIO	1,00			--
0057	RCVR00712		RACCORD PORTAGOMMA	1,00			--
0058	GUGO00290		JOINT OR (G10052)	1,00			--
0059	MEVR01431	SL53047	GUIDE PVC GRIGIO 25 X 40	1,00			--
0060	MPVR00866	21601070	MARCHEPIED ANTISDRUCCIOLO G1050	1,00			--
0061	CMCV76639	11051000	FOURCHE M 6 UNI 1676	1,00			--
0062	CMCV75717	11051100	AGRAFE UNI 1676 M6	1,00			--
0063	VTDD00482	05096	ECROU M 6 ZIN UNI 5588	1,00			--
0064	VTDD04369	75259	ECROU M 4 TEF UNI 7473	2,00			--
0065	VTVT00089	1105778	VIS TCCE UNI 5931 4X10 ZB	2,00			--
0066	RCGR00078		SOUPAPE TAP SOLUTION TANK	1,00			--
0067	CUVR00183		DOUILLE -	2,00			--
0068	MPVR05064		BOUCHON COMPLETO	1,00			--
0069	MPVR49412	SL03577	COLLIER SHK	1,00			--
0070	VTRS00117	75153	RONDELLE 3.2X7 UNI6592	2,00			--
0071	VTRS13947	75373	RONDELLE D. 8 INX UNI 6592	1,00			--
0072	MECB01228		CABLAGE -	1,00			--
0073	MECB02057		GOUPILLE	1,00			--
0074	GUVR00311		JOINT FTAC00038	1,00			--
0075	MEVR01148	SL23184	PRISE CONNECTEUR 175 A GRIGIO	1,00			--
0076	GUGO00427		JOINT -	1,00			--
0077	GUGO36290	SL03208	O-RING D. 17.04 X 3.53 NBR 70SH	2,00			--



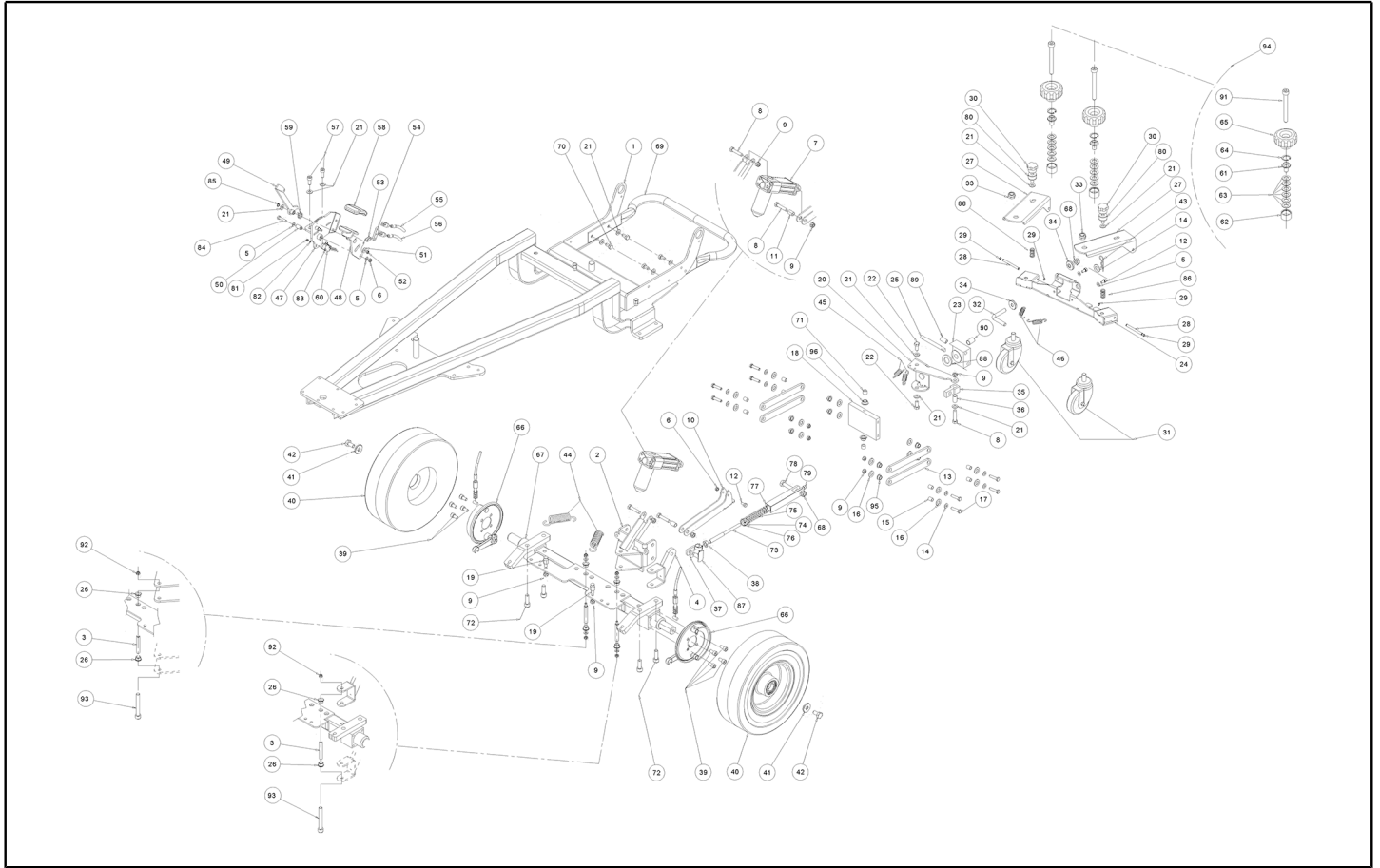
Ref. K	Part N.	Part N. 2	Description	Quantity	Validity		Price
					From	To	
0001	LAFN05790	SL39259	CHASSIS COMPLETO CLT160	1,00			--
0002	LAFN05780	SL39249	JOINT A ROTULES PORTATERGI	1,00			--
0003	LAFN07879		DOUILLE -	2,00			--
0004	LAFN05778	SL39247	ASSEMBLAGE C SNODO ORIZZONTALE	1,00			--
0005	VTRS00503	05118	RONDELLE D. 6 UNI 6798	8,00			--
0006	VTDD00010	1105133	ECROU AUTOBLOK DIN 985 M6 BASSO	6,00			--
0007	MOCC00394		VERIN SQUEEGEE CT160-230 36V	1,00			--
0008	VTVT00708	SL04155	VIS TE M. 8-40	3,00			--
0009	VTDD01695	SL05039	ECROU M 8 INX	9,00			--
0010	LAFN05777	SL39246	LEVIER SOLLEVAMENTO TERGI	1,00			--
0011	LAFN04139	SL07631	ENTRETOISE SNODO TERGI	1,00			--
0012	VTVT15906	SL04180	VIS TE 6X 12 A2 UNI 5739	4,00			--
0013	LAFN11222		BRAS	4,00			--
0014	VTRS13947	75373	RONDELLE D. 8 INX UNI 6592	16,00			--
0015	LAFN08907		ENTRETOISE 12-8	8,00			--
0016	VTRS15978		RONDELLE D.12X24 UNI 6592 INX	16,00			--
0017	VTVT13937	11051230	VIS TE M 8X 30 INX UNI 5739	8,00			--
0018	LAFN04125	SL07618	PLAQUE TESTATA PARALLELOGR.	1,00			--
0019	LAFN04143	SL07635	PIVOT FISSA MOLLA	2,00			--
0020	LAFN11233		JOINT A ROTULES SQUEEGEE CT160 HD	1,00			--
0021	VTRS13947	75373	RONDELLE D. 8 INX UNI 6592	24,00			--
0022	VTVT13937	11051230	VIS TE M 8X 30 INX UNI 5739	2,00			--
0023	LAFN04122	SL07615	JOINT A ROTULES POSTERIORE	1,00			--
0024	LAFN11247		PLAQUE CT160 SQUEEGEE	1,00			--
0025	LAFN04123	SL07616	PIVOT SUPPORTO TERGI P.185	1,00			--
0026	CUVR00130	SL12072	ROULEMENT STRISCIAMENTO	4,00			--
0027	LAFN08993		BRAS PORTARUOTA TERGI P185	2,00			--
0028	LAFN04150	SL07640	PIVOT BRACCIO RUOTA TERGI P185	2,00			--
0029	VTAE48552	1105408	BAGUE D'ARRET ESTERNO DIN 471 D.6	4,00			--
0030	VTVR00534		PETIT VOLANT 8MAX20 D.40	2,00			--
0031	RTRT00518		ROUE CASTOR D.80X30	2,00			--
0032	LAFN04135	SL07627	REGLEUR CAMPANATURA TERGI	1,00			--
0033	VTDD00176	SL05092	ECROU M.12 INOX A2 BASSO AUTOB.	2,00			--
0034	LAFN04136	SL07628	POIGNEE REGISTRO TERGI	2,00			--
0035	LAFN04124	SL07617	BLOCAGE SNODO PARAL ORIZ	1,00			--
0036	LAFN04158	SL07648	ENTRETOISE PARALL.LATER.TERGI P185	1,00			--
0037	CMCV00314	SL22006	FOURCHE M.10 CPL.CLIP	1,00			--
0038	VTDD00154	SL05054	ECROU M.10 INOX A2	1,00			--
0039	VTVT00876	SL04397	VIS TCEI M.8-16	8,00			--
0040	RTRT00504		ROUE POLYURETHANE D.306	2,00			--
0041	LAFN04144	SL07636	RONDELLE RUOTE POSTERIORI	2,00			--
0042	VTVT13936	SL04412	VIS TE M 10X 20	2,00			--
0043	VTVR00226	SL11118	GOUPILLE ELASTICA D2	1,00			--
0044	MLML00241	SL13146	RESSORT BRUSH PRES. CT110-160-230	2,00			--



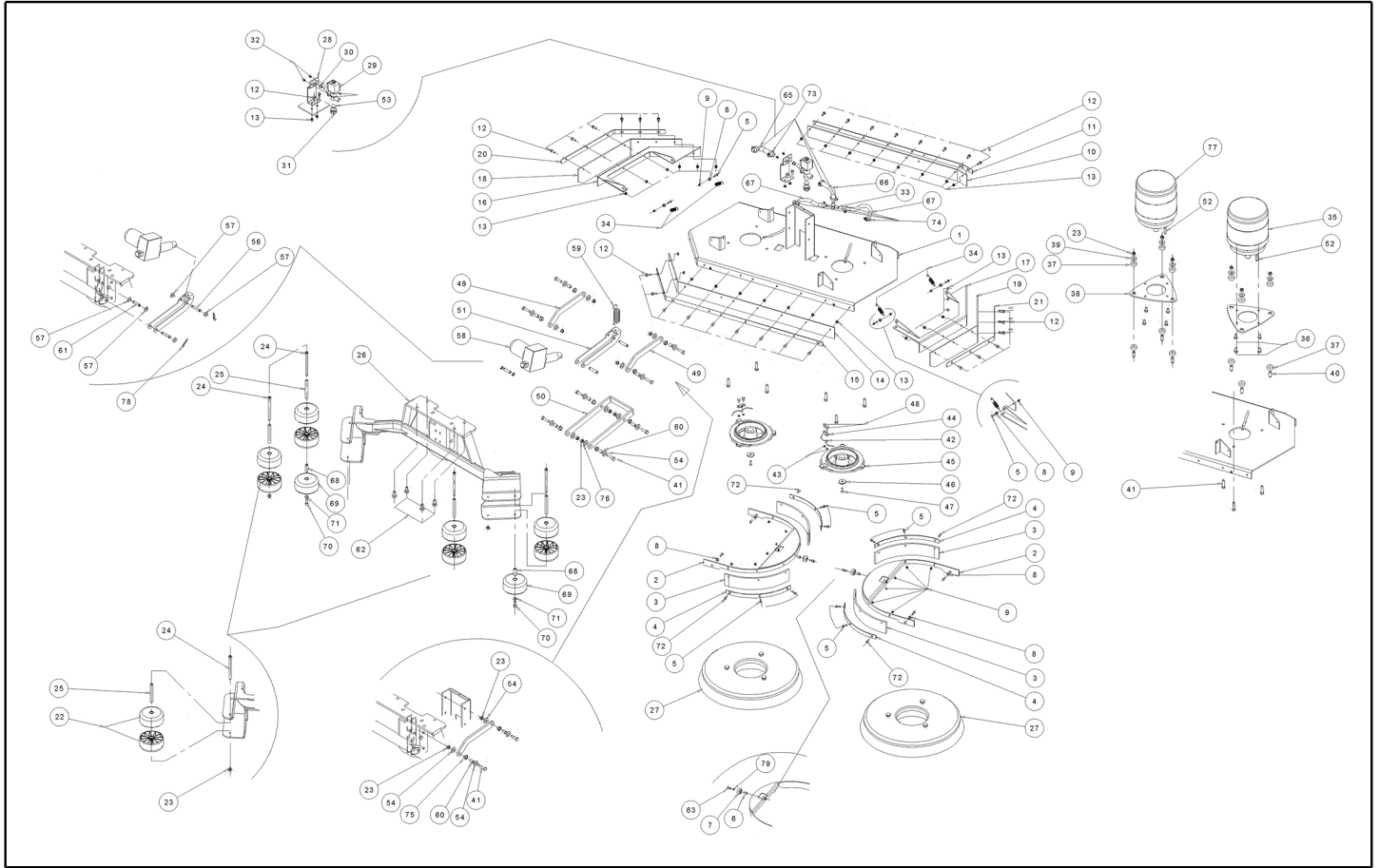
Ref. K	Part N.	Part N. 2	Description	Quantity	Validity		Price
					From	To	
0045	MLML00022	22051019	RESSORT GANCIO ARPIONE	2,00			--
0046	MLML00242	SL13147	RESSORT LIVELLAMENTO TERGI P185	2,00			--
0047	S LAFN05766	SL39235	SUPPORT PEDALE CPL	1,00			--
0048	S LAFN05767	SL39236	ASSEMBLAGE PEDALE FRENO	1,00			--
0049	S LAFN51019	SL39440	PEDALE BLOCCO	1,00			--
0050	S LAFN04142	SL07634	PIVOT PEDALE FRENO	1,00			--
0051	VTRS15958	1105808	RONDELLE UNI 6592 5X15X1,5 ZB	1,00			--
0052	VTDD15517	SL05043	ECROU M 5 INX	1,00			--
0053	MTCR47037	1155001	MAILLON CHAINE 3/8	1,00			--
0054	S LAFN05769	SL39238	BALANCIER PER CAVI FRENO	1,00			--
0055	S CMCV00311	SL14375	CABLE FRENO SX	1,00			--
0056	S CMCV00310	SL14374	CABLE FRENO DX	1,00			--
0057	VTVT01351		VIS M8-20 INOX A2 -70	2,00			--
0058	S MPVR45096	13201007	CAOUTCHOUC V 1201 GR.	1,00			--
0059	S MLML00237	SL13142	RESSORT RICHIAMO PEDALE B.F. P185	1,00			--
0060	MECI44780	1380067	MICROINTERRUPT. D2VW-5L2A-1M OMR	1,00			--
0061	LAFN07939		PLAQUE XS	2,00			--
0062	LAFN04137	SL07629	CONTENEUR MOLLE A TAZZA	1,00			--
0063	MLML00245	SL13150	RESSORT A TAZZA	12,00			--
0064	VTAE13513	SL11133	BAGUE D'ARRET D. 26 UNI 7437	2,00			--
0065	VTVR00047	1320099	PETIT VOLANT D.50 M8	2,00			--
0066	RTRT45090	1250073	FREIN PORTACEPPO D.125 TK1400	2,00			--
0067	LAFN07957		ESSIEU CT160	1,00			--
0068	VTDD00151	SL05050	ECROU M.10	1,00			--
0069	LAFN06275		TUYAU ROLL BAR POSTER.CLT160	1,00			--
0070	VTVT15916	SL04203	VIS TE M 8X 16 UNI 5739 A2	4,00			--
0071	RCDS34717	SL07063	DOUILLE D. 9X12X 8.3	2,00			--
0072	VTVT00307	75205	VIS TCEI M10X30	4,00			--
0073	LAFN06819		TIGE AMMORTIZZATORE TERGI	1,00			--
0074	LAFN06818		BLOCAGE MOLLA AMMORTIZZATORE	2,00			--
0075	MLML00290		RESSORT AMMORTIZZATORE TERGI	1,00			--
0076	VTAE47053	1105557	VIS TE UNI 5737 6X100 ZB	1,00			--
0077	LAFN06817		TUYAU AMMORTIZZATORE	1,00			--
0078	VTVT01549		VIS TE M10-40	1,00			--
0079	VTVT01314		VIS TCEI M6 X 12 INOX	1,00			--
0080	ABGO00042		AMORTISSEUR SQUEEGEE CASTORS CT160	2,00			--
0081	VTDD21115	SL05019	ECROU M 3 INOX	2,00			--
0082	VTRS21116	SL06009	RONDELLE D. 3 INX	4,00			--
0083	VTVT01350		VIS M3-20 INOX	2,00			--
0084	VTVT00433		VIS TE M 6X 30 UNI 5739 INX	1,00			--
0085	VTAE14096	1105412	SEEGER ESTERNO DIN 471 D.8	1,00			--
0086	MLML00239	SL13144	RESSORT PER RUOTE TERGI P185	2,00			--
0087	CMCV00007	11051102	AGRAFE X FORCELLA UNI 1676 M10	1,00			--
0088	VTRS00250	SL06029	RONDELLE D.14	1,00			--



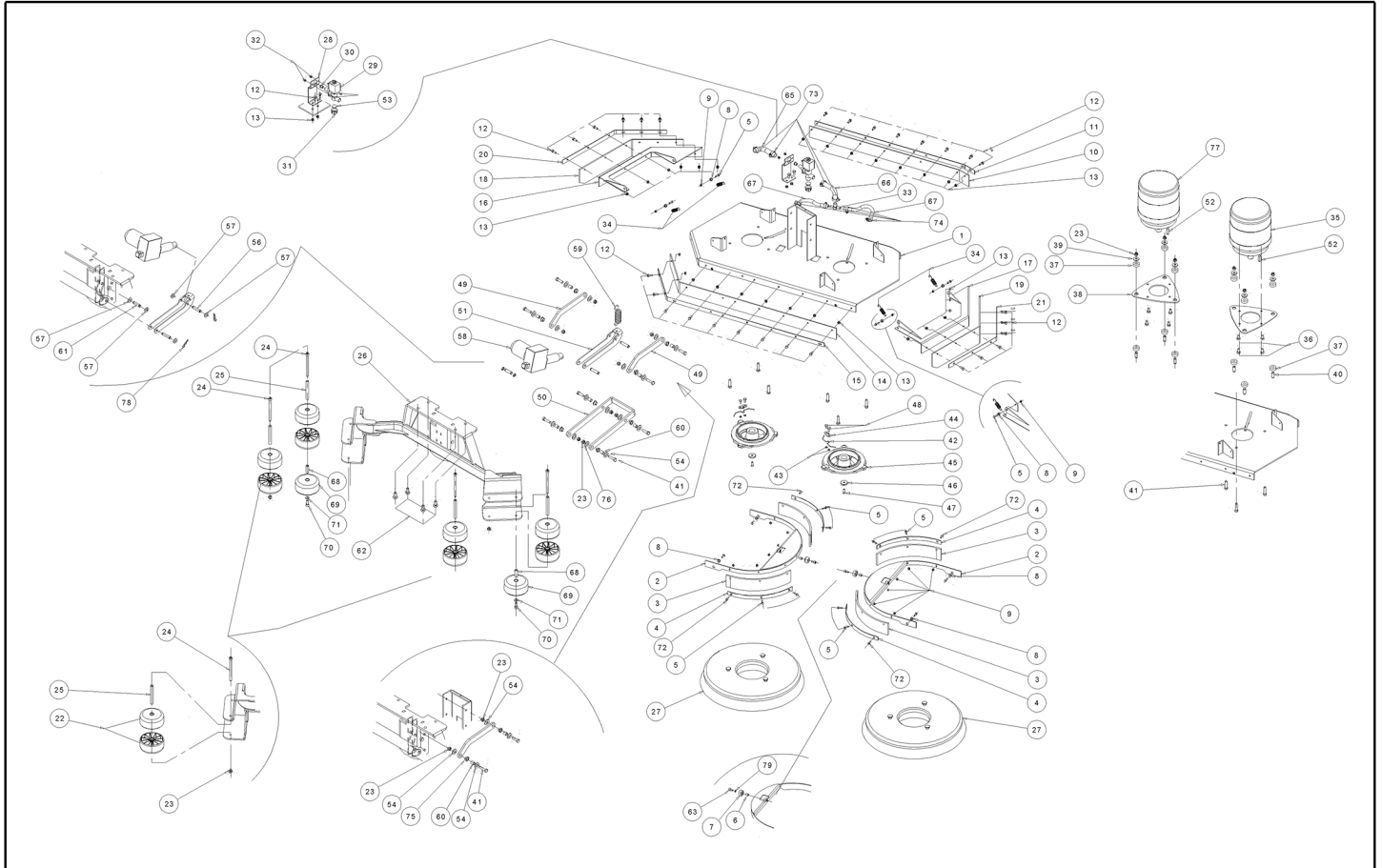
Ref. K	Part N.	Part N. 2	Description	Quantity	Validity		Price
					From	To	
0089	MPVR00011	1110012	DOUILLE GLYCODUR GLY.PG 10-12-20F	3,00			--
0090	MPVR05638		DOUILLE GLYCODUR GLY.PG 10-12-20F	1,00			--
0091	VTVT01198		VIS TCEI M8X70	2,00			--
0092	VTDD01695	SL05039	ECROU M 8 INX	2,00			--
0093	VTVT01701		GOUJON M8X90	2,00			--
0094	KTRI02079		KIT SQUEEGEE KNOBS CT160-230	1,00			--
0095	CUVR00130	SL12072	ROULEMENT STRISCIAMENTO	8,00			--
0096	CUVR00265		ROULEMENT 1206-20T MBI	2,00			--



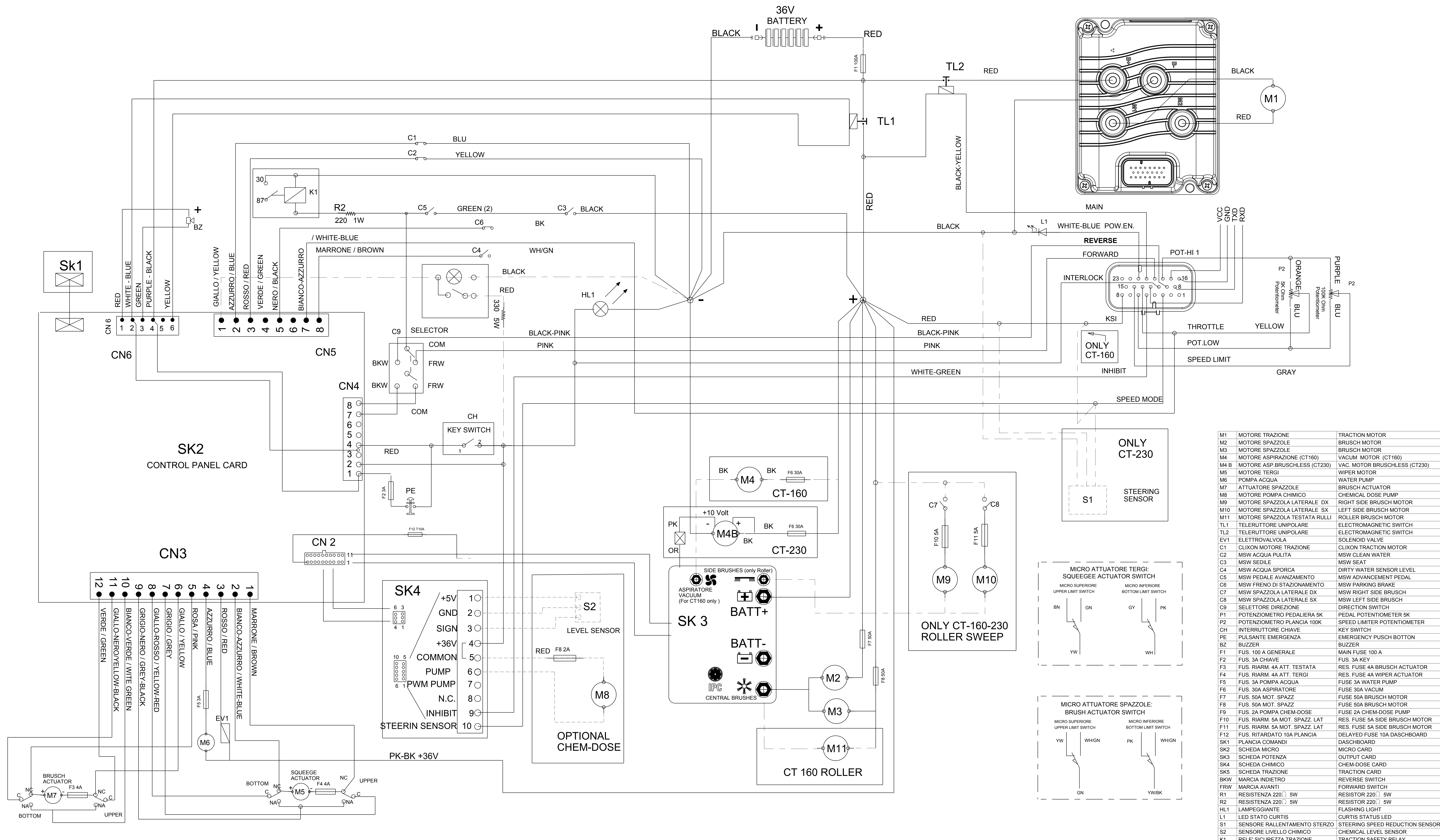
Ref. Part N.	Cust. Part N.	Description	Reference	Price
PMVR01131		FREIN CLEANTIME 160 COMPLETO	0047 0048 0049 0050 0054 0055 0056 0058 0059	--



Ref. K	Part N.	Part N. 2	Description	Quantity	Validity		Price
					From	To	
0001	LAFN05917	SL39388	SUPPORT SPAZZOLE TEST.850	1,00			--
0002	LAFN11207		TOLE	2,00			--
0003	MPVR02856	SL03662	FLAP -	4,00			--
0004	LAFN05933	SL39405	PLAQUE -	4,00			--
0005	VTVT07725	SL04152	VIS TE 5X16 UNI5739 INX	16,00			--
0006	LAFN03840	SL07318	DOUILLE	2,00			--
0007	CUVR00184		ROULEMENT -	2,00			--
0008	CUVR00140	SL12084	DOUILLE DI CENTRAGGIO SPAZZOLE	8,00			--
0009	VTDD01693	SL05087	ECROU M 5 INX	20,00			--
0010	MPVR02852	SL03658	FLAP -	1,00			--
0011	LAFN05930	SL39402	PLAQUE -	1,00			--
0012	VTVT15143	SL04135	VIS TE 6X16 UNI5739	32,00			--
0013	VTDD00010	1105133	ECROU AUTOBLOK DIN 985 M6 BASSO	32,00			--
0014	MPVR02855	SL03661	FLAP ANTERIORE TEST 850	1,00			--
0015	LAFN05932	SL39404	PLAQUE FIS FLAP ANT TEST 850	1,00			--
0016	LAFN05935	SL39407	MARCHEPIED -	1,00			--
0017	LAFN05937	SL39409	MARCHEPIED -	1,00			--
0018	MPVR02853	SL03659	FLAP RH SIDE BRUSH HEAD 85	1,00			--
0019	MPVR02854	SL03660	FLAP LH SIDE BRUSH HEAD 85	1,00			--
0020	LAFN05931	SL39403	PLAQUE -	1,00			--
0021	LAFN05938	SL39410	PLAQUE -	1,00			--
0022	MPVR05295		ROUE PARACOLPI	8,00			--
0023	VTDD01695	SL05039	ECROU M 8 INX	16,00			--
0024	VTVT67560	SL04422	VIS TCEI M8X110 INOX AISI 304	4,00			--
0025	LAFN04127	SL07620	PIVOT RULLO PARACOLPI	4,00			--
0026	LAFN05936	SL39408	ASSEMBLAGE ROLL BAR TESTATA 850	1,00			--
0027	SPPV00435	AL03901	BROSSE NYLON 16"	2,00			--
0028	LAFN05835	SL39303	BRIDE PORTAELETTRORVALVOLA	1,00			--
0029	MEEV00043		SOUPAPE ELECTR.	1,00			--
0030	MPVR02897	SL07683	REDUCTION D.10-6.5 PER ELETTRORVALV.	1,00			--
0032	VTDD00147	SL05044	ECROU M 4 INX U.5588	2,00			--
0033	RCVR01711		RACCORD T PORTAG.8/10	1,00			--
0034	MLML02801	SL13155	RESSORT FLAP LATER.	4,00			--
0035	MEVR01044	SL02112-1	BROSSE	8,00			--
0035	MOCC00474		MOTOREDUCTEUR CT160 SX	1,00			--
0036	VTVT15916	SL04203	VIS TE M 8X 16 UNI 5739 A2	8,00			--
0037	GUGO00264	SL03621	RONDELLE ELASTOMERO	12,00			--
0038	LAFN05785	SL39254	BRIDE PORTAMOTORE	2,00			--
0039	VTRS16323		RONDELLE D. 8 X32 UNI 6593 INX	6,00			--
0040	LAFN04141	SL07633	PIVOT PIASTRA MOTORE	6,00			--
0041	VTVT00410	SL04127	VIS TE M8x35 UNI5739 INOX	10,00			--
0042	MLML00240	SL13145	RESSORT SPRING RETAINER CT160-230	2,00			--
0043	LAFN04140	SL07632	ENTRETOISE X MOLLA	4,00			--
0044	LAFN05797	SL39266	PLAT FERMO MOLLA	2,00			--

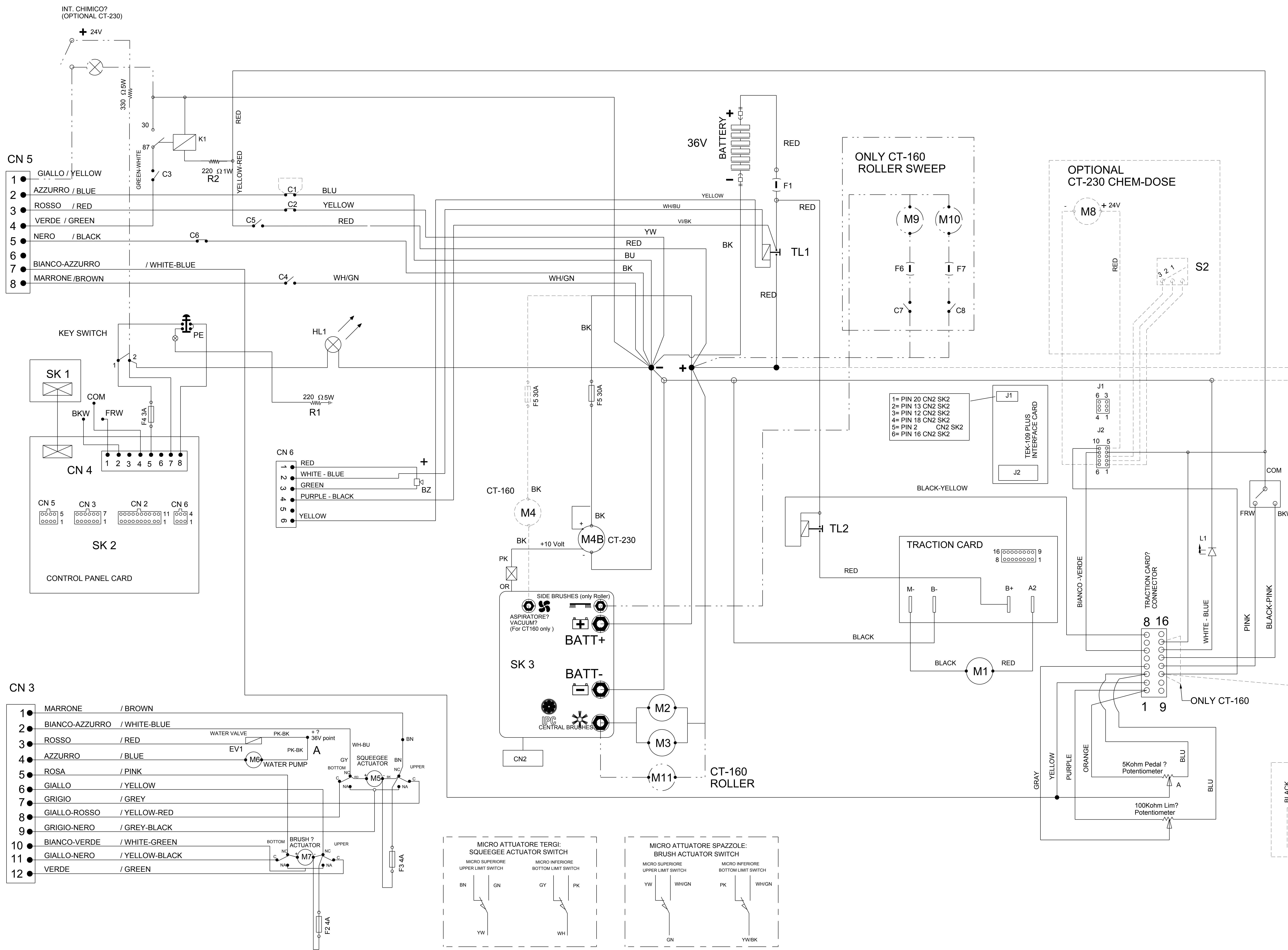


Ref. K	Part N.	Part N. 2	Description	Quantity	Validity		Price
					From	To	
0045	MFVR00139	SL01056	DISQUE D'ENTR. ALUMINIUM CT160	2,00			--
0046	LAFN04146	SL07637	RONDELLE FISSA PIATTI	2,00			--
0047	VTVT13940	SL04015	VIS M 6X 20 TSPEI UNI 5933	2,00			--
0048	VTVT15906	SL04180	VIS TE 6X 12 A2 UNI 5739	6,00			--
0049	LAFN08911		ENTRETOISE 12-8	2,00			--
0050	LAFN08912		BRAS SUP./INF.	1,00			--
0051	LAFN05781	SL39250	BRAS ATTUATORE	1,00			--
0052	VTVR14052	SL11017	CLAVETTE 8X 7X30 UNI 6604A	2,00			--
0054	VTRS00312	SL06112	RONDELLE D.13 x24 INOX	16,00			--
0055	VTVT13937	11051230	VIS TE M 8X 30 INX UNI 5739	4,00			--
0056	LAFN11135		PIVOT	2,00			--
0057	VTRS15523	11051234	RONDELLE D.10 X21 INOX UNI 6592	4,00			--
0058	MOCC00304		VERIN BRUSH HEAD CT160 36V	1,00			--
0059	MLML00241	SL13146	RESSORT BRUSH PRES. CT110-160-230	1,00			--
0060	LAFN08907		ENTRETOISE 12-8	8,00			--
0061	LAFN11136		PIVOT	1,00			--
0062	VTVT13936	SL04412	VIS TE M 10X 20	4,00			--
0063	VTVT00717	SL04172	VIS TCEI M. 6-16	2,00			--
0064	VTVT00817	SL04323	VIS TE M4x12 UNI 5739 INOX	2,00			--
0065	TBBP00397		TUYAU COMBUSTIBILE L=15 cm	1,00			--
0066	TBBP00396		TUYAU COMBUSTIBILE L=15 cm	1,00			--
0067	TBBP00395		TUYAU COMBUSTIBILE L=15 cm	2,00			--
0068	LAFN06472		PIVOT RUOTA	2,00			--
0069	RTRT00510		ROUE ANTIRIBALTAMENTO	2,00			--
0070	VTVT01351		VIS M8-20 INOX A2 -70	2,00			--
0071	VTRS13947	75373	RONDELLE D. 8 INX UNI 6592	1,00			--
0072	VTVT13941	1105497	VIS M5x16 TSPEI UNI 5933	4,00			--
0073	FSVR00096	SL14109	COLLIER 10-16 INOX	4,00			--
0074	FSVR00091	SL14036	COLLIER 14-24	4,00			--
0075	CUVR00130	SL12072	ROULEMENT STRISCIAMENTO	8,00			--
0076	VTRS00376		RONDELLE 15x21	4,00			--
0077	MOCC00390		MOTOREDUCTEUR	1,00			--
0078	VTVR47052	1105940	GOUPILLE AR DIAM.FILO 2	4,00			--
0079	VTRS00245	SL06022	RONDELLE D.6 UNI 6592 INOX	2,00			--



M1	MOTORE TRAZIONE	TRACTION MOTOR
M2	MOTORE SPAZZOLE	BRUSCH MOTOR
M3	MOTORE SPAZZOLE	BRUSCH MOTOR
M4	MOTORE SPAZZOLE (CT160)	VACUUM MOTOR (CT160)
M4 B	MOTORE ASP. BRUSCHLESS (CT230)	VAC. MOTOR BRUSCHLESS (CT230)
M5	MOTORE TERGI	WIPER MOTOR
M6	POMPA ACQUA	WATER PUMP
M7	ATTUATORE SPAZZOLE	BRUSCH ACTUATOR
M8	MOTORE POMPA CHIMICO	CHEMICAL DOSE PUMP
M9	MOTORE SPAZZOLA LATERALE DX	RIGHT SIDE BRUSCH MOTOR
M10	MOTORE SPAZZOLA LATERALE SX	LEFT SIDE BRUSCH MOTOR
M11	MOTORE SPAZZOLA TESTATA RULLI	ROLLER BRUSCH MOTOR
TL1	TELERUTTORE UNIPOLARE	ELECTROMAGNETIC SWITCH
TL2	TELERUTTORE UNIPOLARE	ELECTROMAGNETIC SWITCH
E1	ELETTROVALVOLA	SOLENOID VALVE
C1	CLIXON MOTORE TRAZIONE	CLIXON TRACTION MOTOR
C2	MSW ACQUA PULITA	MSW CLEAN WATER
C3	MSW SEDILE	MSW SEAT
C4	MSW ACQUA SPORCA	DIRTY WATER SENSOR LEVEL
C5	MSW PEDALE AVANZAMENTO	MSW ADVANCEMENT PEDAL
C6	MSW FRENO DI STAZIONAMENTO	MSW PARKING BRAKE
C7	MSW SPAZZOLA LATERALE DX	MSW RIGHT SIDE BRUSCH
C8	MSW SPAZZOLA LATERALE SX	MSW LEFT SIDE BRUSCH
C9	SELETORE DIREZIONE	DIRECTION SWITCH
P1	POTENZIOMETRO PEDALIERA 5K	PEDAL POTENTIOMETER 5K
P2	POTENZIOMETRO PLANCIA 100K	SPEED LIMITER POTENTIOMETER
CH	INTERRUTTORE CHIAVE	KEY SWITCH
PE	PULSANTE EMERGENZA	EMERGENCY PUSCH BOTTON
BZ	BUZZER	BUZZER
F1	FUS. 100 A GENERALE	MAIN FUSE 100 A
F2	FUS. 3A CHIAVE	FUS. 3A KEY
F3	FUS. RIARM. 4A ATT. TESTATA	RES. FUSE 4A BRUSCH ACTUATOR
F4	FUS. RIARM. 4A ATT. TERGI	RES. FUSE 4A WIPER ACTUATOR
F5	FUS. 3A POMPA ACQUA	FUSE 3A WATER PUMP
F6	FUS. 30A ASPIRATORE	FUSE 30A VACUUM
F7	FUS. 50A MOT. SPAZZ.	FUSE 50A BRUSCH MOTOR
F8	FUS. 50A MOT. SPAZZ.	FUSE 50A BRUSCH MOTOR
F9	FUS. 2A POMPA CHEM-DOSE	FUSE 2A CHEM-DOSE PUMP
F10	FUS. RIARM. 5A MOT. SPAZZ. LAT	RES. FUSE 5A SIDE SPAZZ. MOTOR
F11	FUS. RIARM. 5A MOT. SPAZZ. LAT	RES. FUSE 5A SIDE BRUSCH MOTOR
F12	FUS. RITARDATE 10A PLANCIA	DELAYED FUSE 10A DASCHBOARD
SK2	SCHEDA MICRO	MICRO BOARD
SK3	SCHEDA POTENZA	OUTPUT CARD
SK4	SCHEDA CHIMICO	CHEM-DOSE CARD
SK5	SCHEDA TRAZIONE	TRACTION CARD
BKW	MARCA INDIETRO	REVERSE SWITCH
FRW	MARCA AVANTI	FORWARD SWITCH
R1	RESISTENZA 220Ω 5W	RESISTOR 220Ω 5W
R2	RESISTENZA 220Ω 5W	RESISTOR 220Ω 5W
HL1	LAMPEGGIANTE	FLASHING LIGHT
L1	LED STATO CURTIS	CURTIS STATUS LED
S1	SENSORE RALLENTAMENTO STERZO	STEERING SPEED REDUCTION SENSOR
S2	SENSORE LIVELLO CHIMICO	CHEMICAL LEVEL SENSOR
K1	RELE' SICUREZZA TRAZIONE	TRACTION SAFETY RELAY

TOLL. GEN.		LAVORAZIONE GENERALE	
0	03-Sep-15	EMMISSIONE DISEGNO	M.Benevelli
ND	DATA	DESCRIZIONE MODIFICA	FIRMA
	DATA	UFF. TECNICO	SCALA: 1:1
		DIREZIONE	FOGLIO: 1/1
			IPPC
MATERIALE:	-	R: 0 N/mm²	DISEG: -
STATO:	-	PESO: 0,000 Kg	FTECN: -
TRATTAM:	-	DUREZZA: -	DATA: 03-Sep-15
DENOMINAZIONE:		CODICE:	COD.COMM:
SCHEMA EL. CT160-230 MY 2018		PLDC03896_0	-

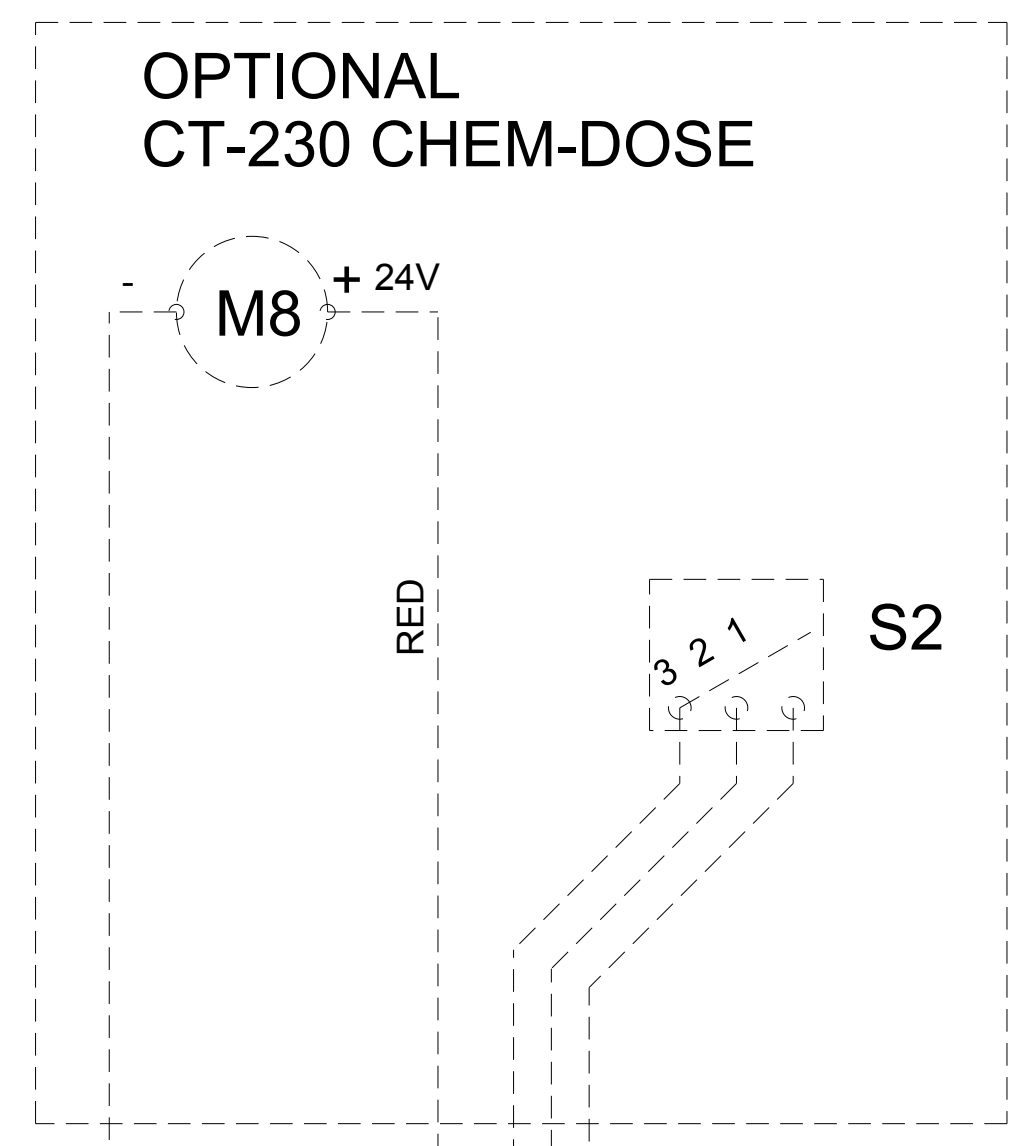
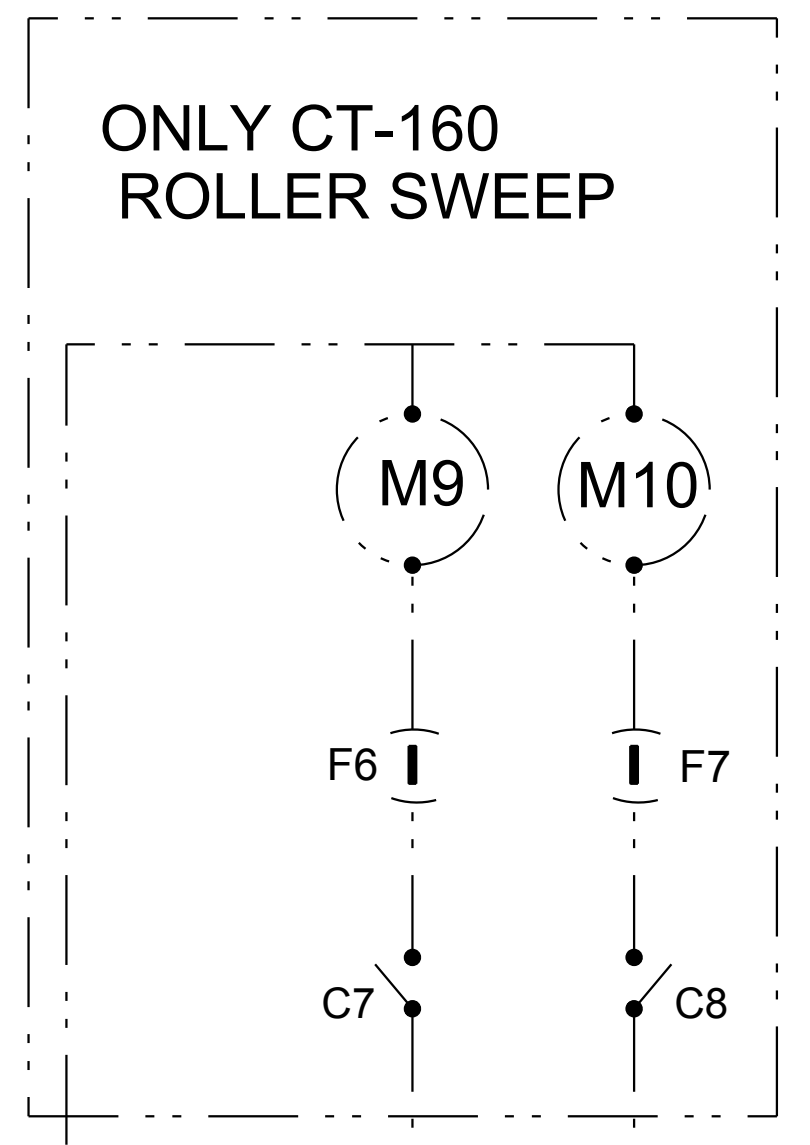
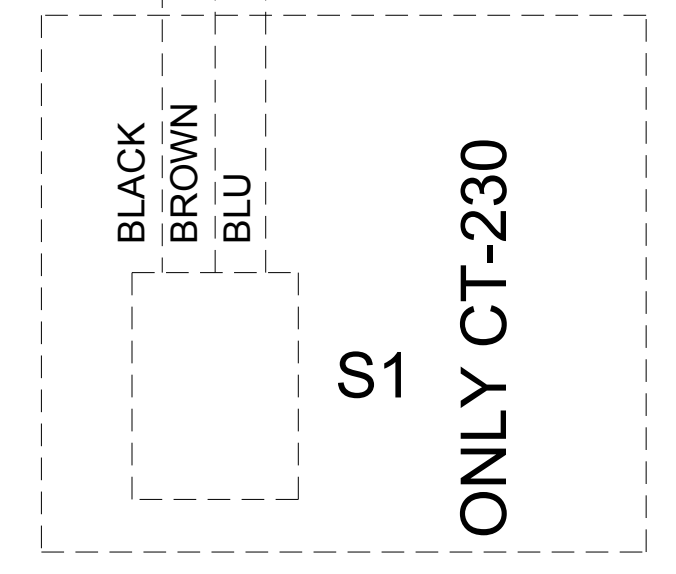


M1	MOTORE TRAZIONE	TRACTION MOTOR
M2	MOTORE SPAZZOLE	BRUSH MOTOR
M3	MOTORE SPAZZOLE	BRUSH MOTOR
M4	MOTORE ASPIRAZIONE (CT-160)	VACUM MOTOR (CT-160)
M4 B	MOTORE ASP. BRUSCHLESS	VAC. MOTOR BRUSCHLESS
M5	MOTORE TERGI	WIPER MOTOR
M6	POMPA	WATER PUMP
M7	ATTUATORE SPAZZOLE	ACTUATOR BRUSH
M8	MOTORE POMPA CHIMICO	CHEMICAL DOSE PUMP (CT230)
M9	MOTORE SPAZZOLA LATERALE DX	SIDE BRUSH MOTOR
M10	MOTORE SPAZZOLA LATERALE SX	SIDE BRUSH MOTOR
M11	MOTORE SPAZZOLA TESTATA RULL	ROLLER BRUSH MOTOR
TL1	TELERUTTTORE UNIPOLARE	ELECTROMAGNETIC SWITCH
TL2	TELERUTTTORE UNIPOLARE	ELECTROMAGNETIC SWITCH
EV1	ELETTROVALVOLA	SOLENOID VALVE
C1	CLIXON MOTORE TRAZ	CLIXON TRACTION MOTOR
C2	MSW ACQUA PULITA	MSW CLEAN WATER
C3	MSW SEDILE	MSW SEAT
C4	MSW ACQUA SPORCA	DIRTY WATER SENSOR LEVEL
C5	MSW PEDALE AVANZAMENTO	MSW ADVANCEMENT PEDAL
C6	MSW FRENO DI STAZIONAMENTO	MSW PARKING BRAKE
C7	MSW SPAZZOLA LATERALE DX	MSW SIDE BRUSH
C8	MSW SPAZZOLA LATERALE SX	MSW SIDE BRUSH
C9	SELETTORE DIREZIONE	DIRECTION SWITCH
P1	POTENZIOMETRO PEDALIERA 5K	PEDAL POTENTIOMETER 5K
P2	POTENZIOMETRO PLANCIA 100K	SPEED LIMITER POTENTIOMETER
CH	INTERRUTTORE CHIAVE	KEY SWITCH
PE	PULSANTE EMERGENZA	EMERGENCY PUSHBUTTON
BZ	BUZZER	BUZZER
F1	FUSIBILE 100 A	MAIN FUSE 100 A
F2	FUSIBILE RIARMABILE 4 A	RESETTABLE FUSE 4 A
F3	FUSIBILE RIARMABILE 4 A	RESETTABLE FUSE 4 A
F4	FUSIBILE RIARMABILE 3 A	RESETTABLE FUSE 3 A
F5	FUSIBILE 30 A	FUSE 30 A
F6	FUSIBILE RIARMABILE 5 A	RESETTABLE FUSE 5 A
F7	FUSIBILE RIARMABILE 5 A	RESETTABLE FUSE 5 A
SK1	PLANCIA COMANDI	DASHBOARD
SK2	SCHEDA MICRO	MICRO CARD
SK3	SCHEDA POTENZA	OUTPUT CARD
SK4	SCHEDA TRAZIONE	TRACTION CARD
BKW	MARCIA INDIETRO	REVERSE SWITCH
FRW	MARCIA AVANTI	FORWARD SWITCH
R1	RESISTENZA 220 OHM 5 W	RESISTOR 220 OHM 5 W
HL1	LAMPEGGIANTE	FLASHING LIGHT
L1	LED STATO	CURTIS STATUS LED
S1	SENSORE RALLENT. STERZO	STEERING SPEED REDUCT. SENS.
S2	SENSORE LIVELLO CHIMICO	CHEMICAL LEVEL SENSOR
K1	RELE' SICUREZZA TRAZIONE	TRACTION SAFETY RELAY
R2	RESISTENZA 220 OHM 5 W	RESISTOR 220 OHM 5 W

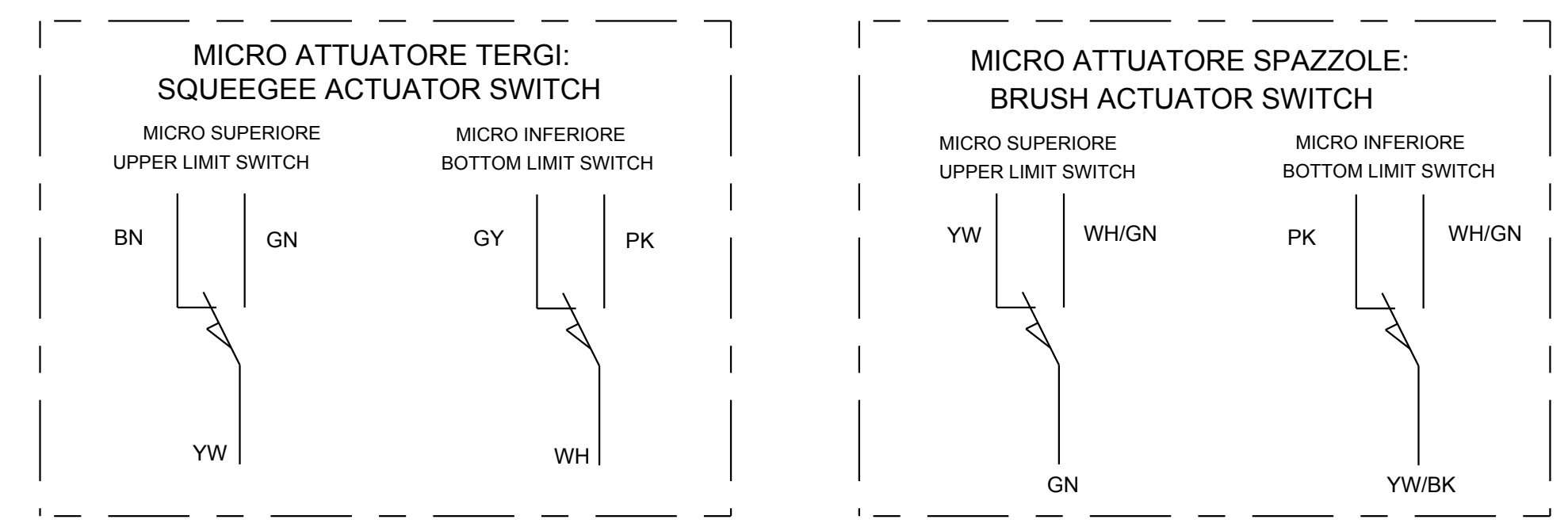
- CN 5
- 1 ● GIALLO / YELLOW
 - 2 ● AZZURRO / BLUE
 - 3 ● ROSSO / RED
 - 4 ● VERDE / GREEN
 - 5 ● NERO / BLACK
 - 6 ● BIANCO-AZZURRO / WHITE-BLUE
 - 7 ● MARRONE / BROWN
 - 8 ●

- CN 4
- 1 2 3 4 5 6 7 8
- CN 5
- 1 2 3 4 5 6 7 8
- CN 3
- 1 2 3 4 5 6 7 8 9 10 11 12
- CN 2
- 1 2 3 4 5 6 7 8 9 10 11 12
- CN 6
- 1 ● RED
- 2 ● WHITE - BLUE
- 3 ● GREEN
- 4 ● PURPLE - BLACK
- 5 ●
- 6 ● YELLOW

- CN 3
- 1 ● MARRONE / BROWN
 - 2 ● BIANCO-AZZURRO / WHITE-BLUE
 - 3 ● ROSSO / RED
 - 4 ● AZZURRO / BLUE
 - 5 ● ROSA / PINK
 - 6 ● GIALLO / YELLOW
 - 7 ● GRIGIO / GREY
 - 8 ● GIALLO-ROSSO / YELLOW-RED
 - 9 ● GRIGIO-NERO / GREY-BLACK
 - 10 ● BIANCO-VERDE / WHITE-GREEN
 - 11 ● GIALLO-NERO / YELLOW-BLACK
 - 12 ● VERDE / GREEN



- 1= PIN 20 CN2 SK2
- 2= PIN 13 CN2 SK2
- 3= PIN 12 CN2 SK2
- 4= PIN 18 CN2 SK2
- 5= PIN 2 CN2 SK2
- 6= PIN 16 CN2 SK2



TOLL. GEN.		LAVORAZIONE GENERALE	
2	04-Aug-17	MOD. POSIZ. MICRO C3	M.Benevelli
ND	DATA:	DESCRIZIONE MODIFICA	FIRMA
	UFF. TECNICO	DIREZIONE	SCALA: 1:1
			FOGLIO:1/1
MATERIALE:	-	R:0 N/mm²	DISEG: M. Benevelli
STATO:	-	PESO:0,000 Kg	FTECN: F. Recarnello
TRATTAM:	-	DUREZZA:-	DATA: 03-Sep-15
DENOMINAZIONE:		CODICE:	COD.COMM:
SCHEMA ELETTRICO CT230		PLDC01921_2	