

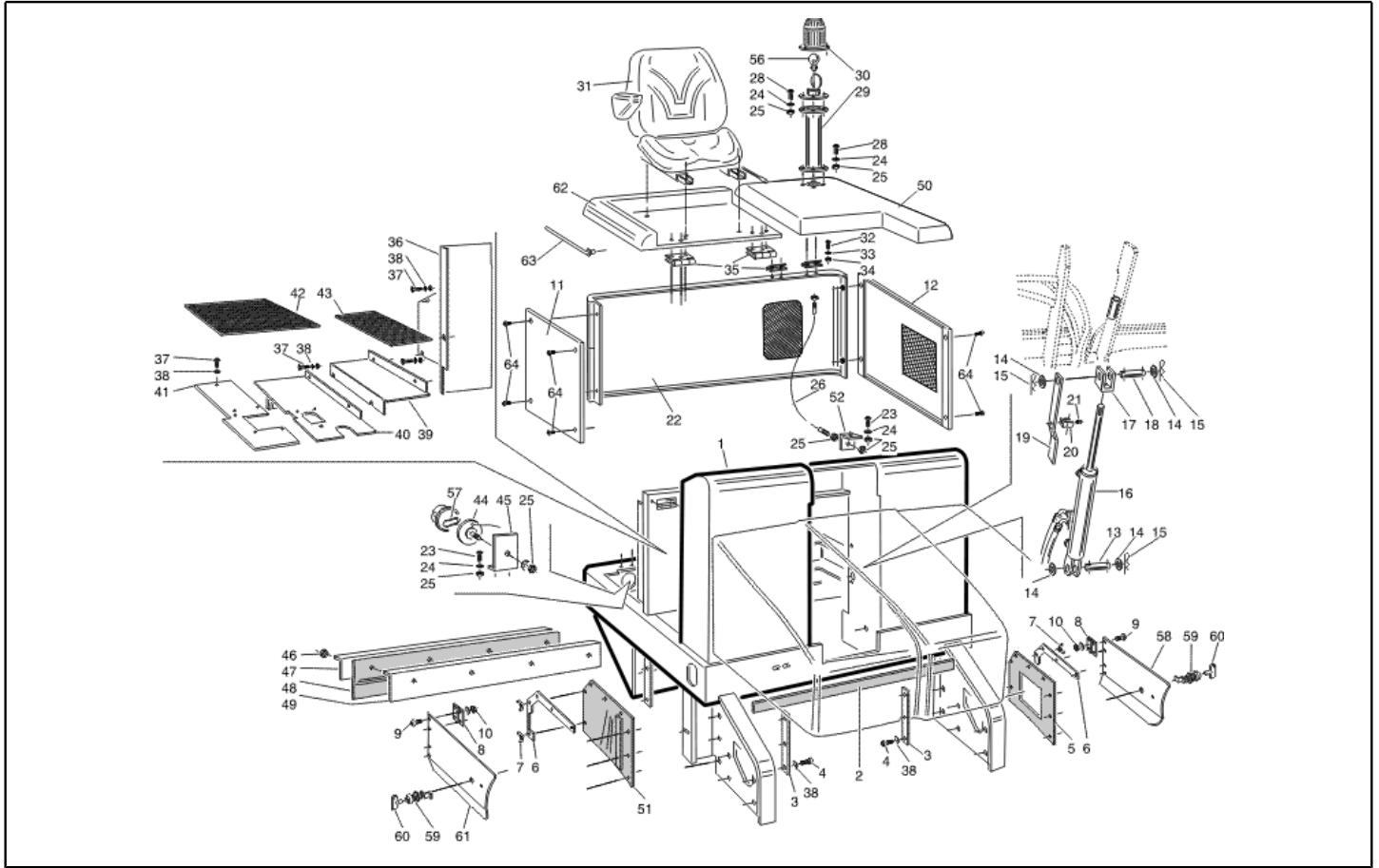


**IPC**

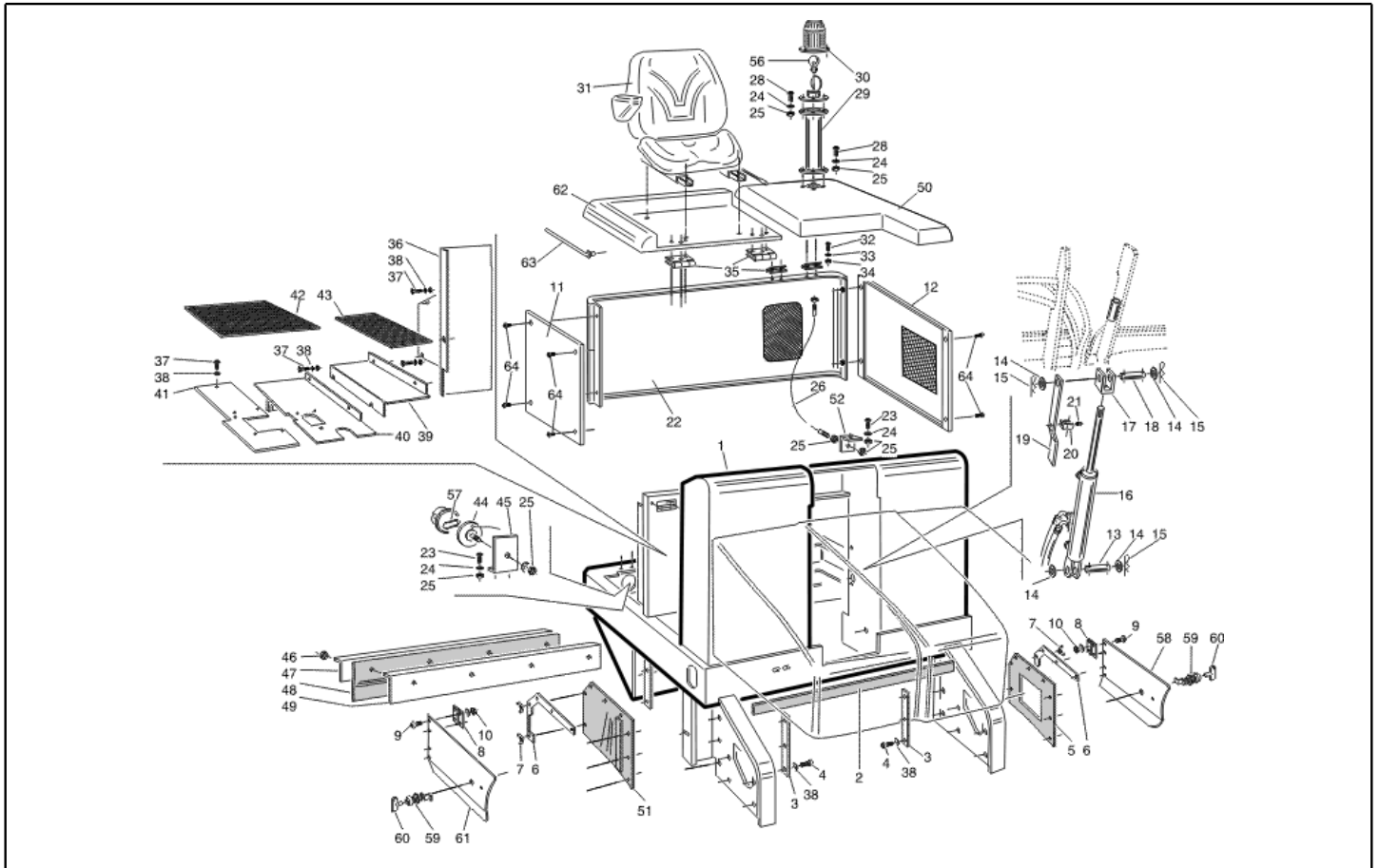
**Spare Parts List**

Ref: MSUB00543

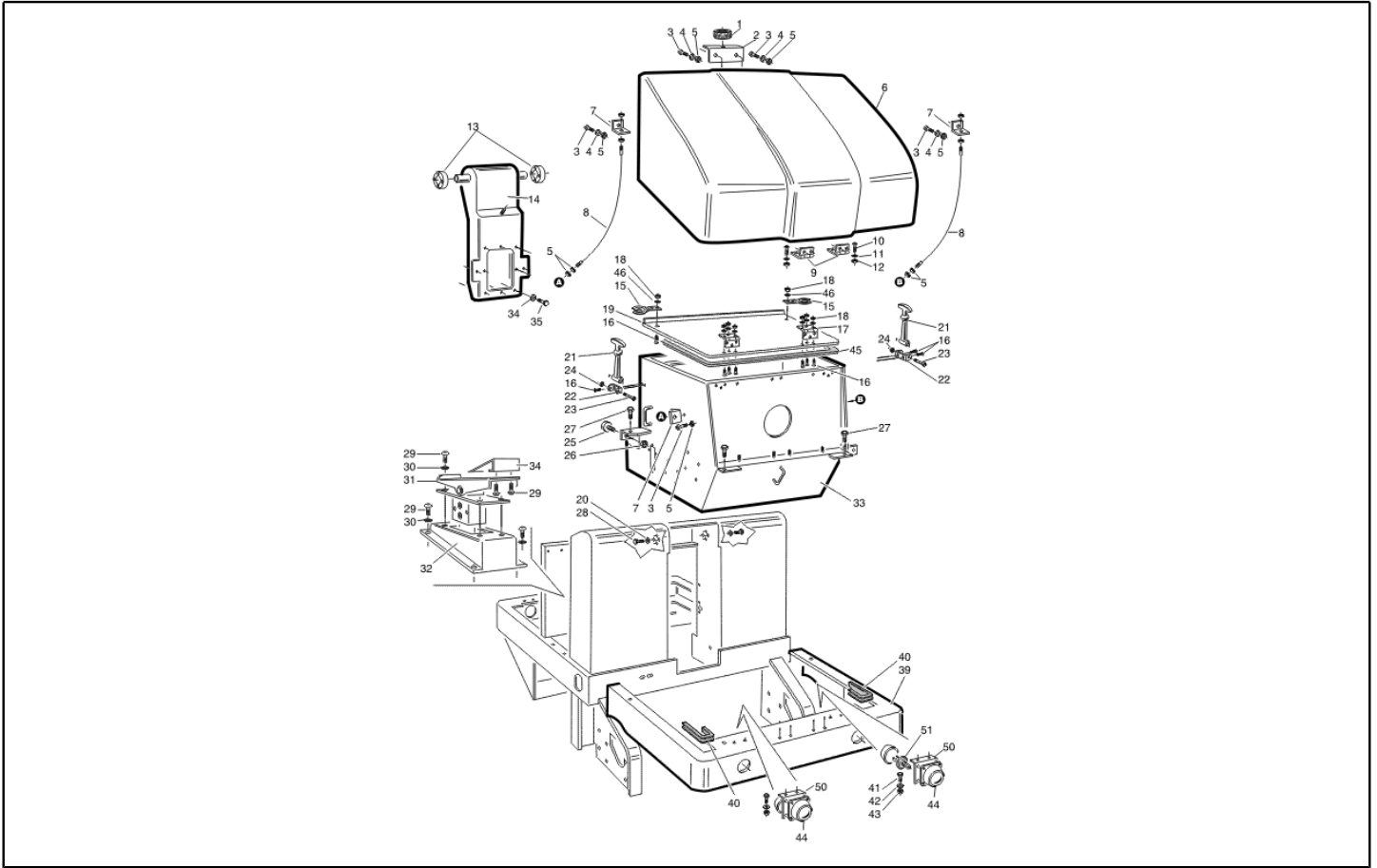
Model: BALAYEUSE GANSOW 161 BATTERIA



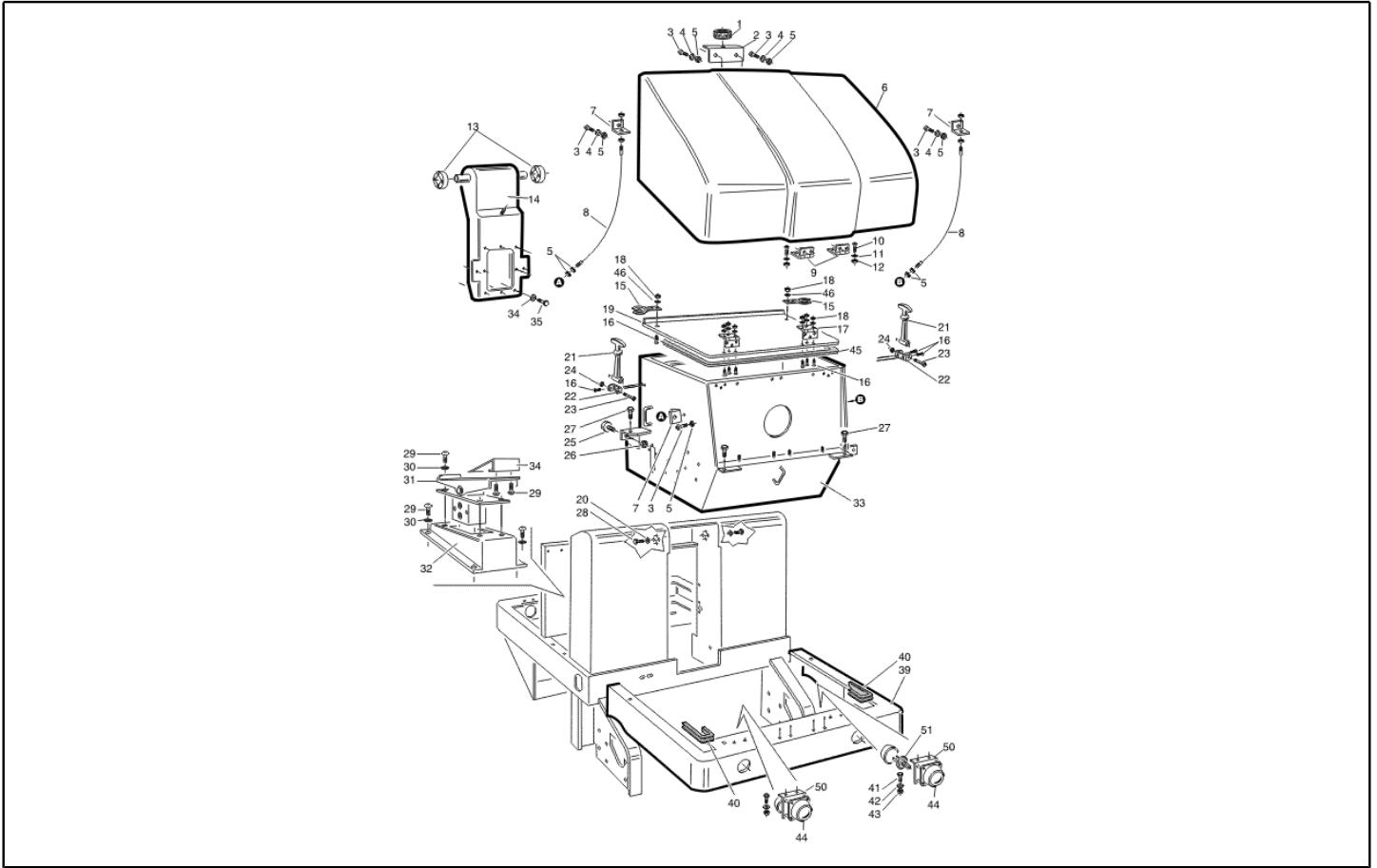
Ref. K	Part N.	Part N. 2	Description	Quantity	Validity		Price
					From	To	
0001	LAFN07972		CHASSIS -	1,00			--
0002	GUVR00276		CAOUTCHOUC	1,00			--
0003	LAFN09102		TOLE -	1,00			--
0004	VTVT00630		VIS M. 6-16	1,00			--
0005	MPVR04748		FLAP	1,00			--
0006	LAFN09025		BRIDE -	1,00			--
0007	VTDD00507		ECROU M6	1,00			--
0008	CEVR00083		CHARNIERE -	2,00			--
0009	VTVT01132		VIS TBEI M4X12	1,00			--
0010	VTDD15925		ECROU M 4 INX+ZN	1,00			--
0011	LAFN09027		CARTER -	1,00			--
0012	LAFN09028		CARTER -	1,00			--
0013	LAFN09029		PIVOT 20X71	1,00			--
0014	VTRS00556		RONDELLE -	1,00			--
0015	VTVR01036		GOUPILLE 3,5	1,00			--
0016	LAFN09138		CYLINDRE -	1,00			--
0017	CMCV00336		FOURCHE -	1,00			--
0018	LAFN09030		PIVOT -	1,00			--
0019	LAFN09031		EMBOUT -	1,00			--
0020	CMCV00414		AGRAFE -	1,00			--
0021	VTVT00234		VIS TSPEI M5x16 UNI5933	1,00			--
0022	LAFN09032		CARTER -	1,00			--
0023	VTVT75725		VIS TBCE ISO 7380 6X10 ZB	1,00			--
0024	VTRS00503		RONDELLE D. 6 UNI 6798	1,00			--
0025	VTDD00482		ECROU M 6 ZIN UNI 5588	2,00			--
0026	CMCV00405		CABLE -	1,00			--
0027	VTVR00315		ECROU M6	1,00			--
0028	VTVT09913		VIS TCCE UNI 5931 6X16 ZB	1,00			--
0029	LAFN09033		SUPPORT -	1,00			--
0030	MELF00046		AMPOULE -	1,00			--
0031	SESD00025		SIEGE	1,00			--
0032	VTVT00234		VIS TSPEI M5x16 UNI5933	1,00			--
0033	VTRS00010		RONDELLE UNI 6592 5X10 ZB	1,00			--
0034	VTDD08171		ECROU M 5 TEF	1,00			--
0035	CEVR00076		CHARNIERE -	1,00			--
0036	LAFN09034		TOLE -	1,00			--
0037	VTVT09916		VIS TBCE ISO 7380 6X20 ZB	1,00			--
0038	VTRS00503		RONDELLE D. 6 UNI 6798	1,00			--
0039	LAFN09035		COUVERTURE -	1,00			--
0040	LAFN09036		MARCHEPIED -	1,00			--
0041	LAFN09037		MARCHEPIED -	1,00			--
0042	MPVR04752		MARCHEPIED	1,00			--
0043	MPVR04753		MARCHEPIED	1,00			--
0044	MEVR01671		FANAL -	1,00			--



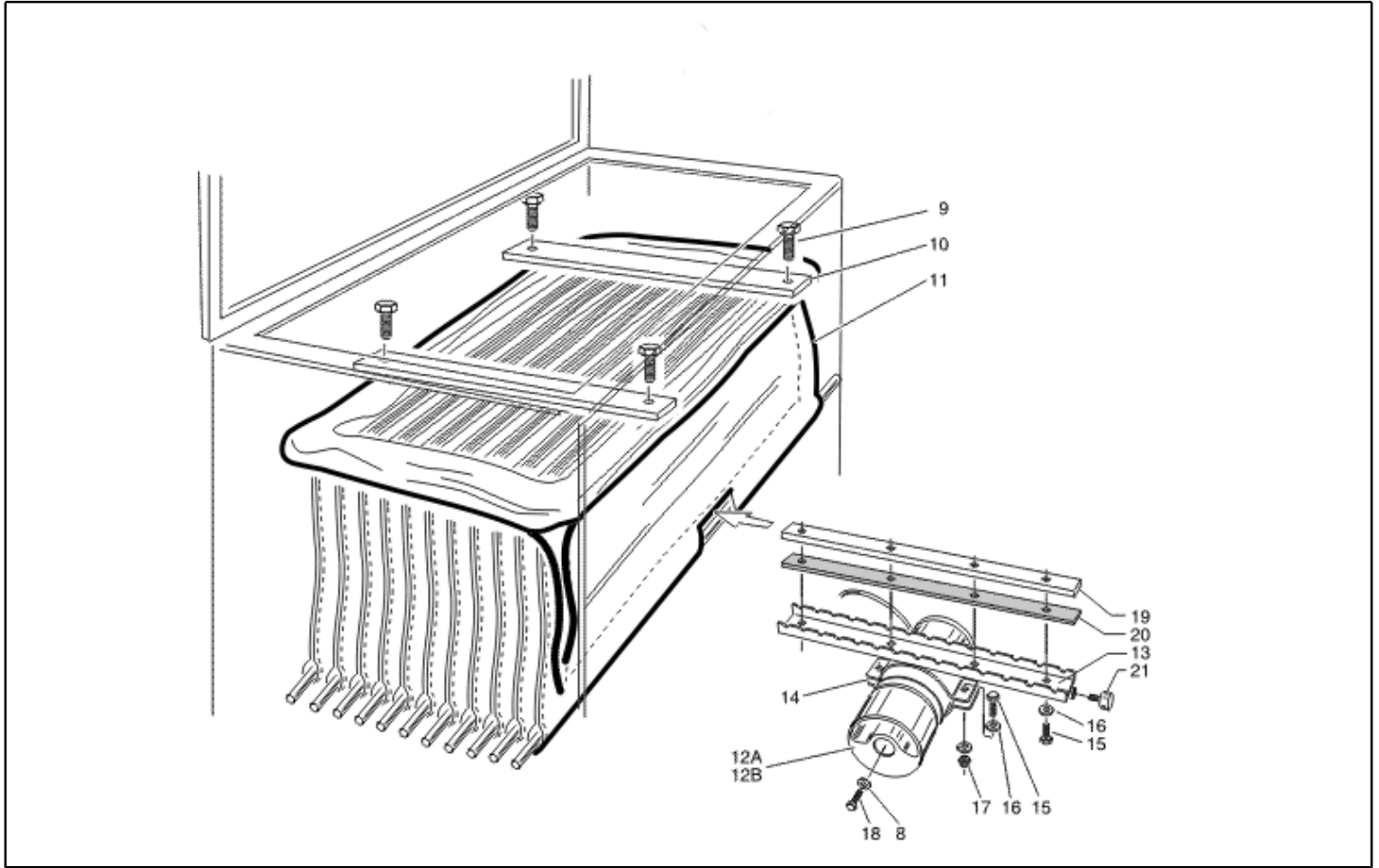
Ref. K	Part N.	Part N. 2	Description	Quantity	Validity		Price
					From	To	
0045	LAFN09038		SUPPORT -	1,00			--
0046	VTDD13261		ECROU UNI 5589 M8 BASSO ZB	1,00			--
0047	LAFN09039		ANGLE -	1,00			--
0048	MPVR04751		FLAP	1,00			--
0049	LAFN09040		ANGLE -	1,00			--
0050	LAFN09041		CAPOT -	1,00			--
0051	MPVR04749		FLAP	1,00			--
0052	LAFN09042		BLOCAGE -	1,00			--
0053	VTVT00446		VIS TÈ UNI 5739 8X20 ACC.8.8	1,00			--
0054	VTDD00041		ECROU AUTO-BLO. M 8 UNI7473 8.8 ZNT	1,00			--
0055	GUGO00309		JOINT -	1,00			--
0056	MEVR01672		AMPOULE -	1,00			--
0057	MEVR01562		AMPOULE 12V - 5W	1,00			--
0058	LAFN09043		MARCHEPIED -	1,00			--
0059	LAFN09044		FERMETURE -	1,00			--
0060	AZMC00025		CLE' -	1,00			--
0061	LAFN09045		MARCHEPIED -	1,00			--
0062	MPVR05626		CAPOT -	1,00			--
0063	LAFN07726		TIGE -	1,00			--
0064	VTVT01118		VIS TCEI M 8X16 ZC. UNI 5931	1,00			--
0065	LAFN07974		MARCHEPIED -	1,00			--
0066	LAFN07161		BLOCAGE -	1,00			--
0067	CEVR00084		CHARNIERE -	1,00			--
0068	TBAP00223		DURITE HYDRAUL.	2,00			--
1/A	LAFN07973		CHASSIS -	1,00			--



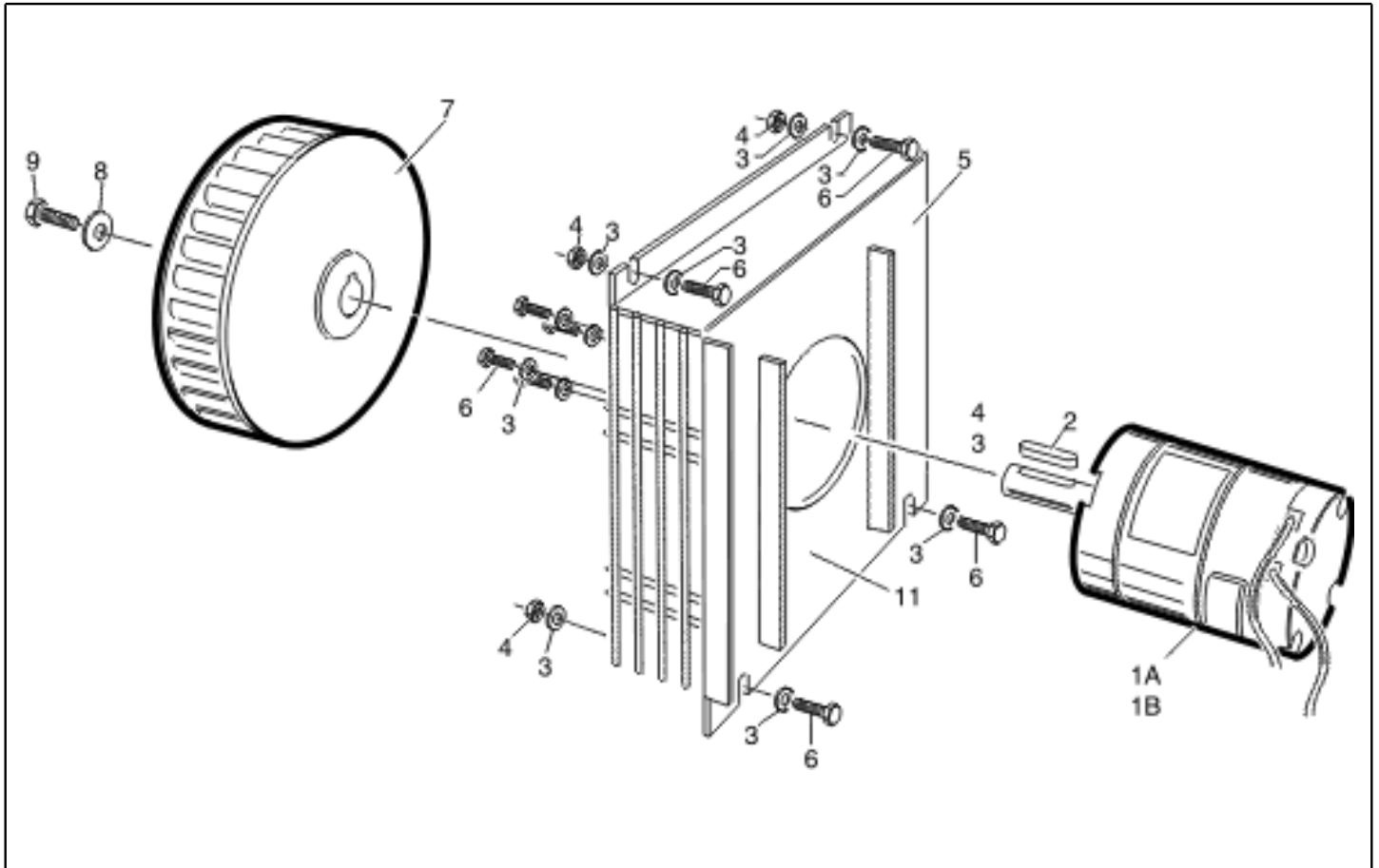
Ref. K	Part N.	Part N. 2	Description	Quantity	Validity		Price
					From	To	
0001	VTVR01034		PETIT VOLANT M8	1,00			--
0002	LAFN09046		PLAT -	1,00			--
0003	VTVT09916		VIS TBCE ISO 7380 6X20 ZB	1,00			--
0004	VTRS63242		RONDELLE UNI 6593 6X24X2 ZB	1,00			--
0005	VTDD00482		ECROU M 6 ZIN UNI 5588	1,00			--
0006	LAFN09047		CAPOT -	1,00			--
0007	LAFN09042		BLOCAGE -	1,00			--
0008	CMCV00405		CABLE -	1,00			--
0009	CEVR00077		CHARNIERE -	1,00			--
0010	VTVT01130		VIS TSPTC M4X10	1,00			--
0011	VTRS00566		RONDELLE -	1,00			--
0012	VTDD15925		ECROU M 4 INX+ZN	1,00			--
0013	LAFN09049		SUPPORT -	1,00			--
0014	LAFN09050		BRAS -	1,00			--
0015	LAFN07975		PLAQUETTE -	1,00			--
0016	VTVT01130		VIS TSPTC M4X10	1,00			--
0017	CEVR00083		CHARNIERE -	1,00			--
0018	VTDD04369		ECROU M 4 TEF UNI 7473	1,00			--
0019	LAFN09052		COUVERCLE -	1,00			--
0020	VTRS00236		RONDELLE D.10 UNI 6592 ZINC. PIANA	1,00			--
0021	MPVR05178		TIRANT -	1,00			--
0022	LAFN09051		PLAQUETTE -	1,00			--
0024	VTDD04369		ECROU M 4 TEF UNI 7473	1,00			--
0025	ABGO00044		AMORTISSEUR -	1,00			--
0026	VTDD13261		ECROU UNI 5589 M8 BASSO ZB	1,00			--
0027	VTVT00446		VIS TE UNI 5739 8X20 ACC.8.8	1,00			--
0028	VTVT00456		VIS TE UNI 5739 10X25 ZB	1,00			--
0029	VTVT00446		VIS TE UNI 5739 8X20 ACC.8.8	1,00			--
0030	VTRS00504		RONDELLE D. 8 ZC. UNI 6592	1,00			--
0031	LAFN07976		ACCELERATEUR -	1,00			--
0032	LAFN09054		SUPPORT -	1,00			--
0033	LAFN09055		CONTENEUR -	1,00			--
0035	VTVT00446		VIS TE UNI 5739 8X20 ACC.8.8	1,00			--
0036	LAFN07660		DOUILLE -	1,00			--
0039	LAFN09057		PARE-CHOC -	1,00			--
0040	GUGO00310		JOINT -	1,00			--
0041	VTVT00630		VIS M. 6-16	1,00			--
0042	VTRS00503		RONDELLE D. 6 UNI 6798	1,00			--
0043	VTDD00482		ECROU M 6 ZIN UNI 5588	1,00			--
0044	MEVR01670		FANAL -	1,00			--
0045	GUGO00424		JOINT ESPANSO 10X20	1,00			--
0046	VTRS00566		RONDELLE -	1,00			--
0050	LAFN09058		SUPPORT -	1,00			--
0051	MEVR01673		AMPOULE -	1,00			--



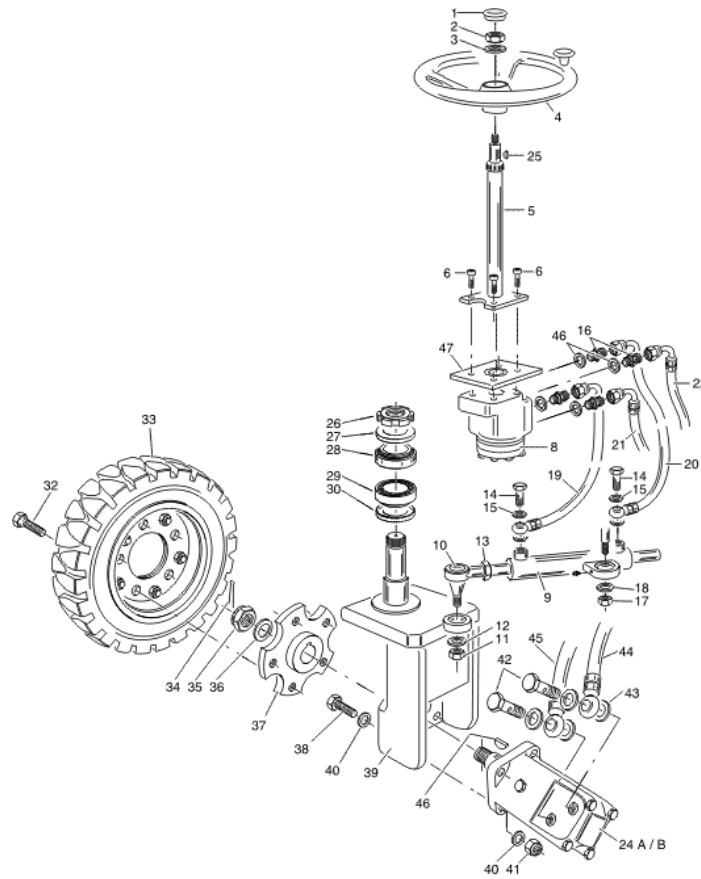
Ref. K	Part N.	Part N. 2	Description	Quantity	Validity		Price
					From	To	
0052	LAFN07978		PLAT -	1,00			--
0053	MPVR06034		PETIT VOLANT -	1,00			--
0054	VTDD00041		ECROU AUTO-BLO. M 8 UNI7473 8.8 ZNT	1,00			--
33/A	LAFN07977		CONTENEUR -	1,00			--



Ref. K	Part N.	Part N. 2	Description	Quantity	Validity		Price
					From	To	
0010	LAFN09059		BLOPAGE -	1,00			--
0011	FTDP00193		FILTRE DUST POLY SWEEPER G161	1,00			--
0013	LAFN09060		SUPPORT -	1,00			--
0014	LAFN09143		SUPPORT ELEMENTO	1,00			--
0015	VTVT00626		VIS TE 8X40	1,00			--
0016	VTRS00504		RONDELLE D. 8 ZC. UNI 6592	1,00			--
0017	VTDD00041		ECROU AUTO-BLO. M 8 UNI7473 8.8 ZNT	1,00			--
0018	MPVR07989		JOINT -	1,00			--
0019	LAFN09142		SUPPORT ELEMENTO	1,00			--
0020	GUGO00311		JOINT -	1,00			--
0021	ABGO00045		AMORTISSEUR 20 M6	1,00			--
0023	VTDD13261		ECROU UNI 5589 M8 BASSO ZB	1,00			--
0024	VTVT00446		VIS TE UNI 5739 8X20 ACC.8.8	1,00			--
012A	MOCC00308		MOTEUR 36V	1,00			--
012B	MOCC00309		MOTEUR 12V	1,00			--
12/A	MOCC00308		MOTEUR 36V	1,00			--
12/B	MOCC00309		MOTEUR 12V	1,00			--

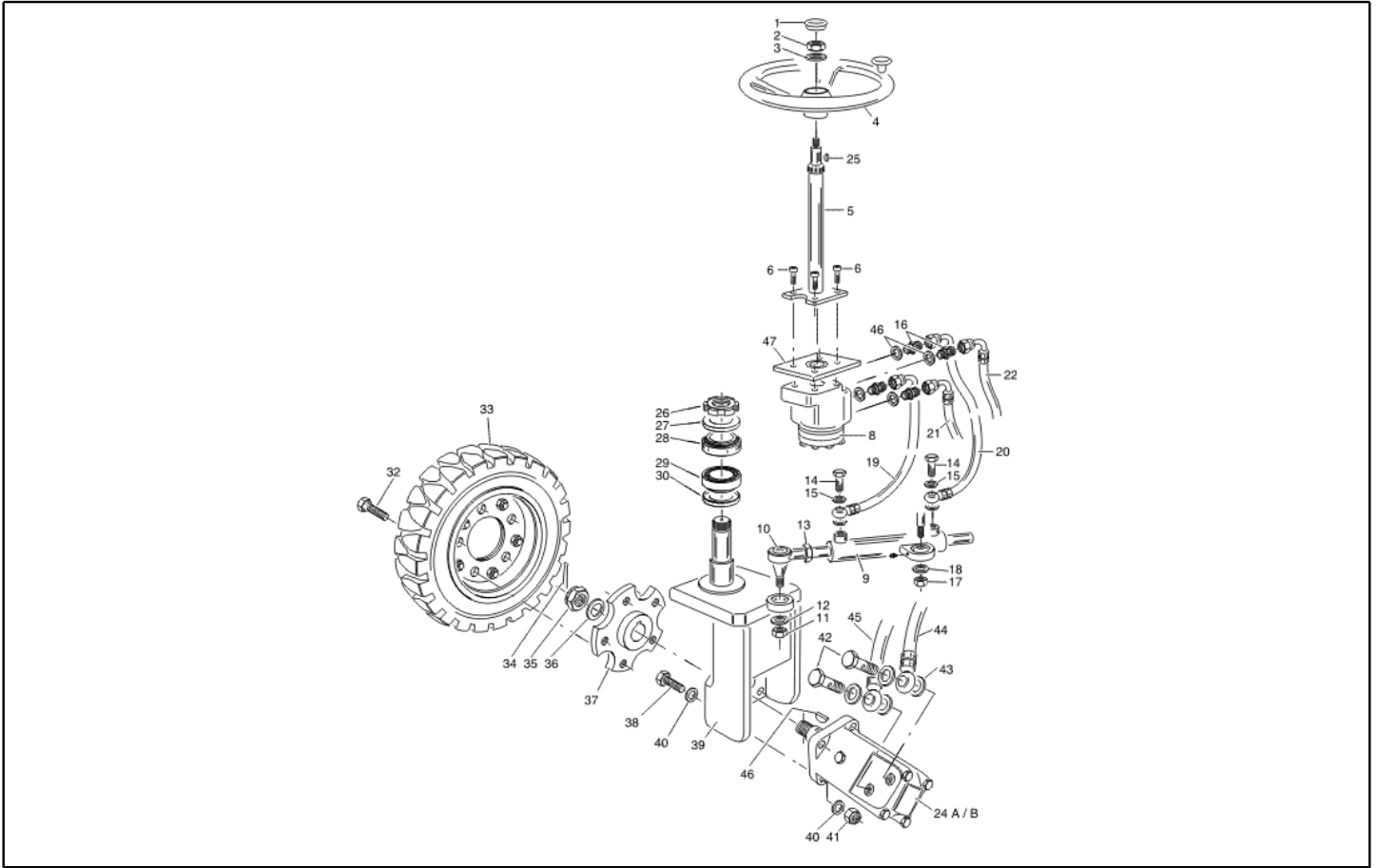


Ref. K	Part N.	Part N. 2	Description	Quantity	Validity		Price
					From	To	
0002	VTVR00482		CLAVETTE 5X15	1,00			--
0003	VTRS00503		RONDELLE D. 6 UNI 6798	1,00			--
0004	VTDD00482		ECROU M 6 ZIN UNI 5588	1,00			--
0005	LAFN09061		SUPPORT -	1,00			--
0006	VTVT00630		VIS M. 6-16	1,00			--
0007	VEVR00066		HELICE -	1,00			--
0008	VTRS00557		RONDELLE -	1,00			--
0009	VTVT06235		VIS TE 6X30 UNI5739 8.8	1,00			--
001A	MOCC00307		MOTEUR 36V	1,00			--
001B	MOCC00310		MOTEUR 12V	1,00			--
0011	LAFN07979		PLAT -	1,00			--
0012	LAFN11342		SUPPORT	1,00			--
1/A	MOCC00307		MOTEUR 36V	1,00			--
1/B	MOCC00310		MOTEUR 12V	1,00			--
10/A	VEVR00071		HELICE -	1,00			--
10/B	VEVR00072		HELICE -	1,00			--
13/A	MEVR02067		CHARBON BATTERY VERSION 36V	1,00			--
13/B	MEVR02068		CHARBON DIESEL VERSION 12V	1,00			--

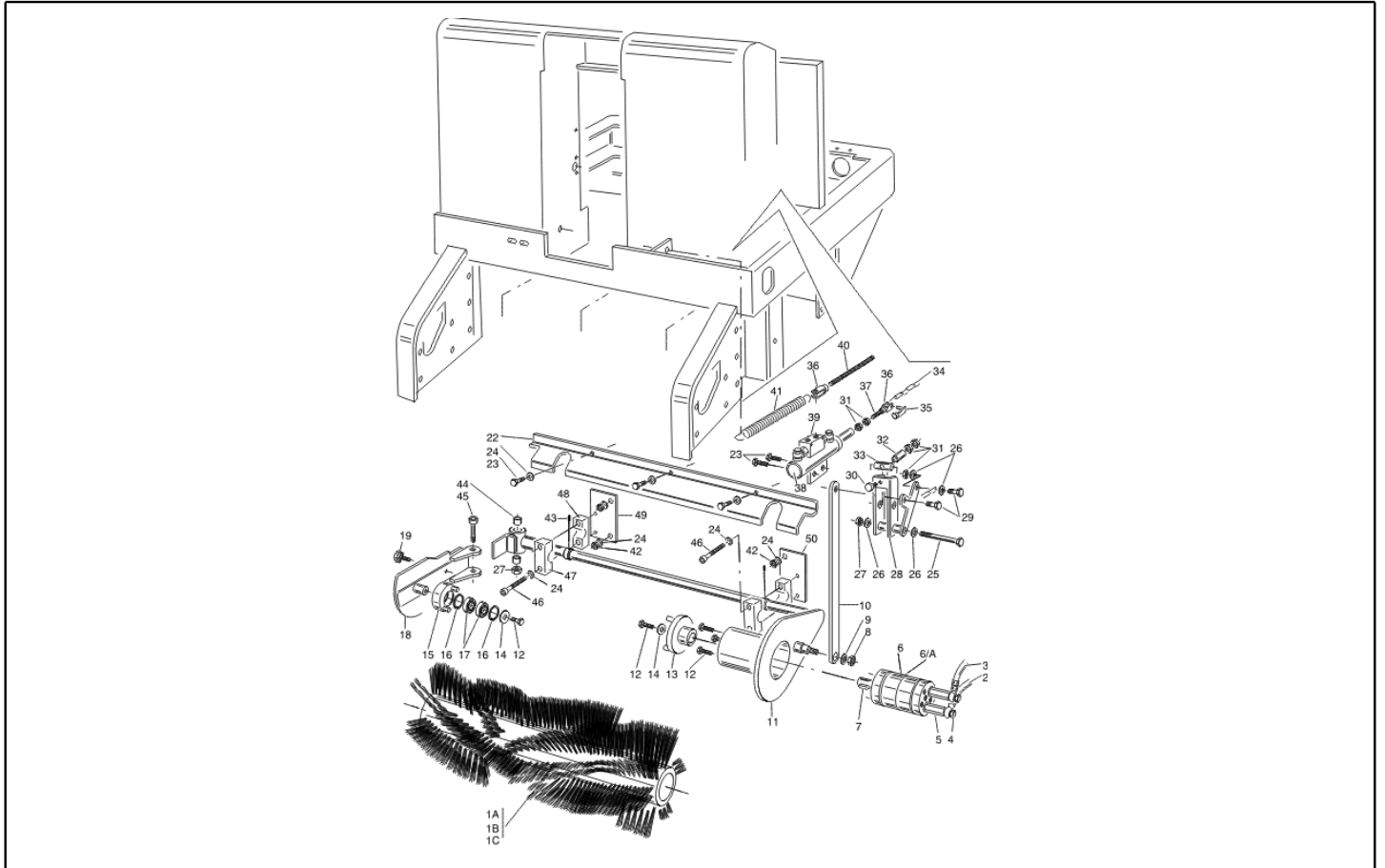


Ref. K	Part N.	Part N. 2	Description	Quantity	Validity		Price
					From	To	
0001	LAFN09062		COUVERCLE -	1,00			--
0002	VTDD00504		ECROU	1,00			--
0003	VTRS00561		RONDELLE -	1,00			--
0004	SESD00026		VOLANT	1,00			--
0005	LAFN09063		COLONNE -	1,00			--
0006	VTVT13320		VIS TCEI M10X30 UNI5931	1,00			--
0008	PPBP00033		MOTEUR OSPC 50	1,00			--
0009	PIVR00009		CYLINDRE -	1,00			--
0010	LAFN09064		TÊTE -	1,00			--
0011	VTDD00505		ECROU	1,00			--
0012	VTRS00562		RONDELLE -	1,00			--
0013	VTDD00503			1,00			--
0014	LAFN09065		GOULOTTE -	1,00			--
0015	VTRS00559		RONDELLE 1/4"	1,00			--
0016	RCVR02006		NIPPLE 1/4"-3/8"	1,00			--
0017	VTDD00494		ECROU M12 TEF	1,00			--
0018	VTRS86510		RONDELLE UNI 6592 12X24 ZB	1,00			--
0019	TBBP00420		TUYAU -	1,00			--
0020	TBBP00421		TUYAU -	1,00			--
0021	TBBP00419		TUYAU -	1,00			--
0022	TBBP00422		TUYAU -	1,00			--
0025	VTVR00535		CLE 5X6,5	1,00			--
0026	VTVR00313		FRETTE M35X1,5	1,00			--
0027	LAFN09144		BAGUE 32007 AV	1,00			--
0028	CUVR00172		ROULEM.A BILLES 32007	1,00			--
0029	CUVR00171		ROULEM.A BILLES 32008	1,00			--
0030	LAFN09145		BAGUE 32008 AV	1,00			--
0032	LAFN09066		COLONNE -	1,00			--
0033	RTRT00432		ROUE	1,00			--
0034	VTVR00417		GOUPILLE 3X40	1,00			--
0035	VTDD00506		ECROU M10X1,5	1,00			--
0036	VTRS00370		RONDELLE 20,5X43,5	1,00			--
0037	LAFN09067		MOYEU -	1,00			--
0038	VTVT00391		VIS M12x50 UNI 5739	1,00			--
0039	LAFN09069		SUPPORT -	1,00			--
0040	VTRS86510		RONDELLE UNI 6592 12X24 ZB	1,00			--
0041	VTDD00494		ECROU M12 TEF	1,00			--
0042	RCVR02003		GOULOTTE 1/2"	1,00			--
0043	VTRS00560		RONDELLE 1/2"	1,00			--
0044	TBBP00412		TUYAU -	1,00			--
0045	TBBP00413		TUYAU -	1,00			--
0046	VTVR00484		CLAVETTE B 6X6X20	1,00			--
0047	LAFN09115		ENTRETOISE -	1,00			--
024A	PPBP00031		MOTEUR CC 250 VERSIONE "E"	1,00			--

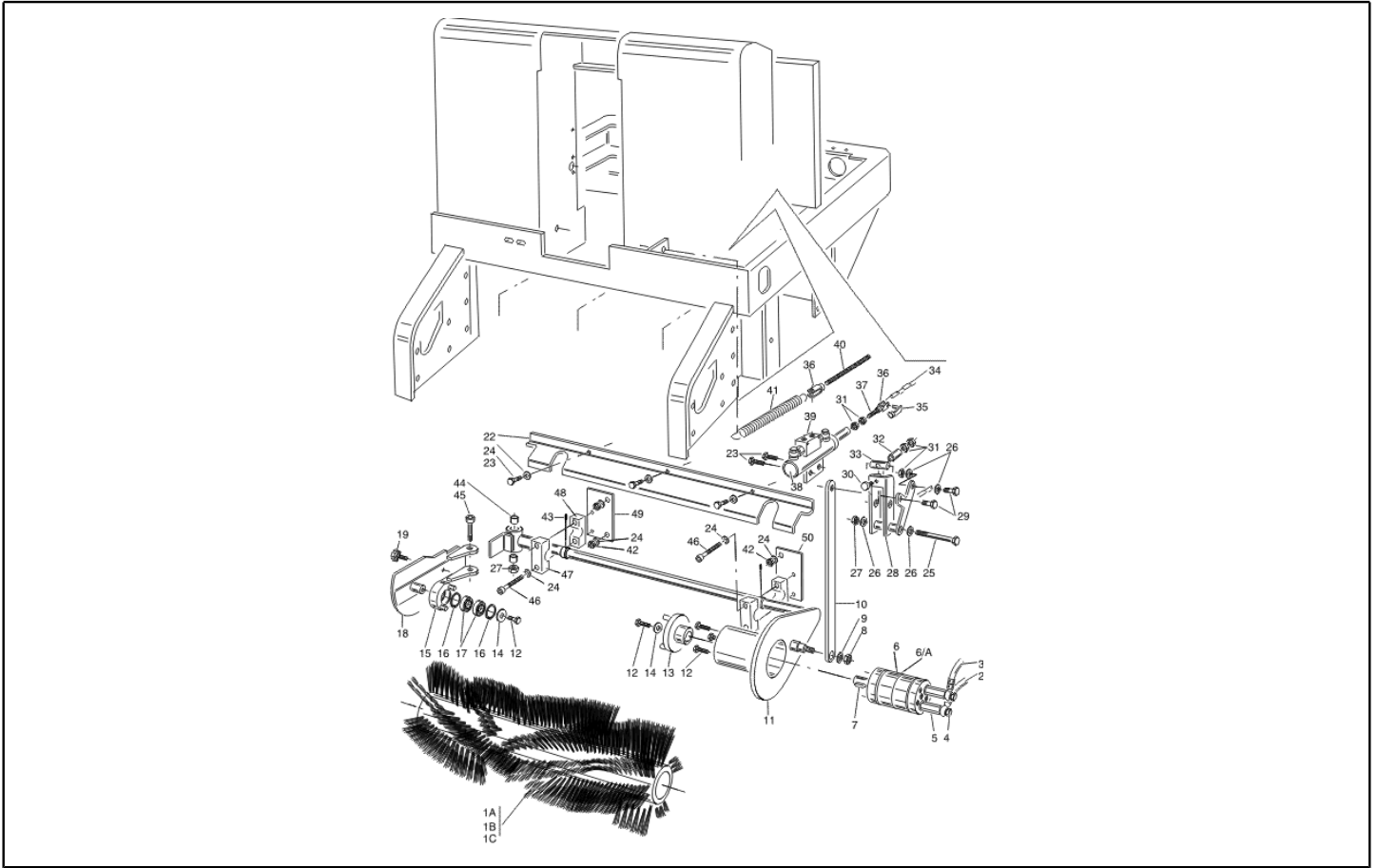




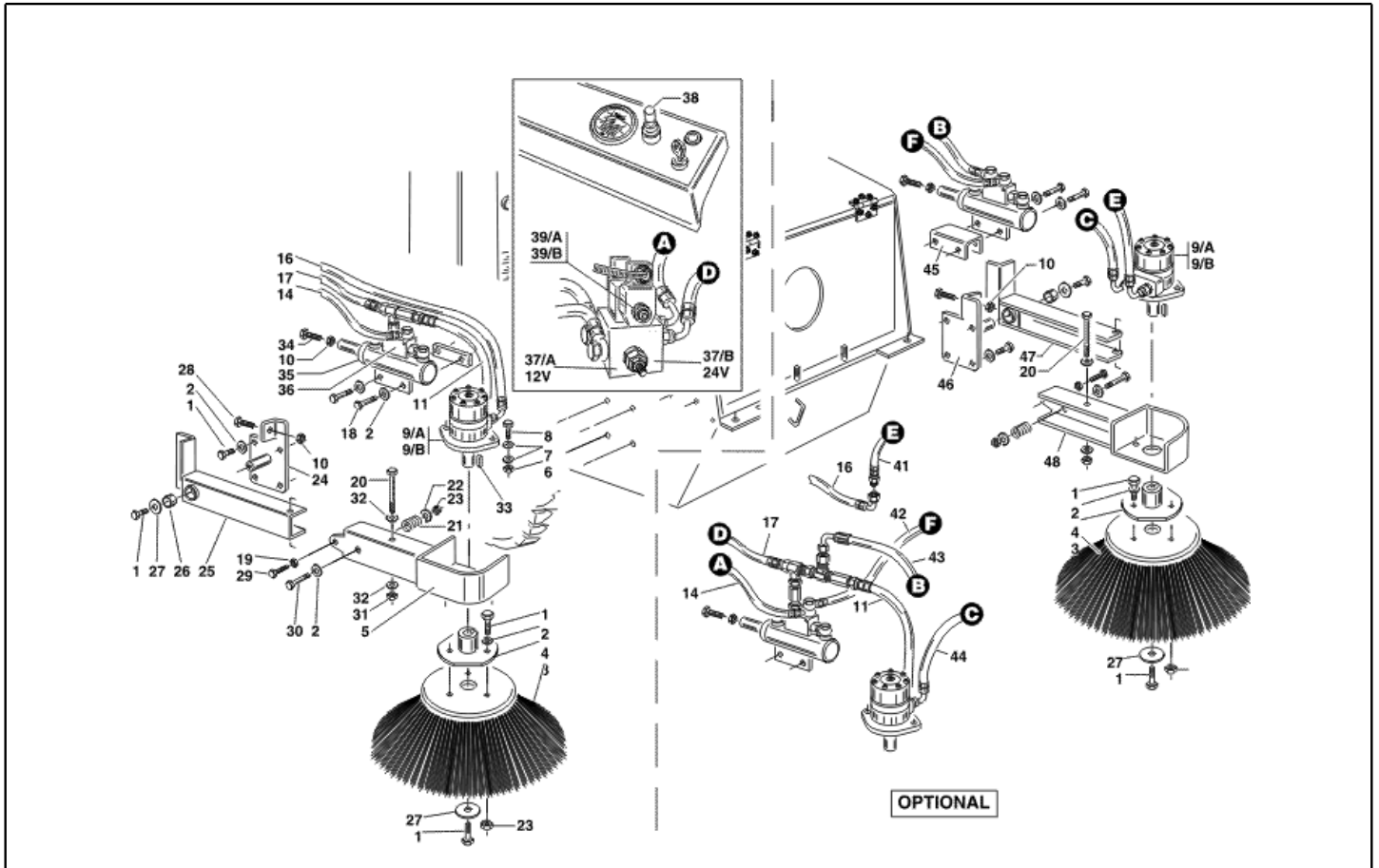
Ref. K	Part N.	Part N. 2	Description	Quantity	Validity		Price
					From	To	
024B	PPBP00032		MOTEUR CC 315	1,00			--
24/A	PPBP00031		MOTEUR CC 250 VERSIONE "E"	1,00			--
24/B	PPBP00032		MOTEUR CC 315	1,00			--
33/A	RTRT00394		ROUE -	1,00			--
33/B	RTRT00545		ROUE ANTIRACIA	1,00			--



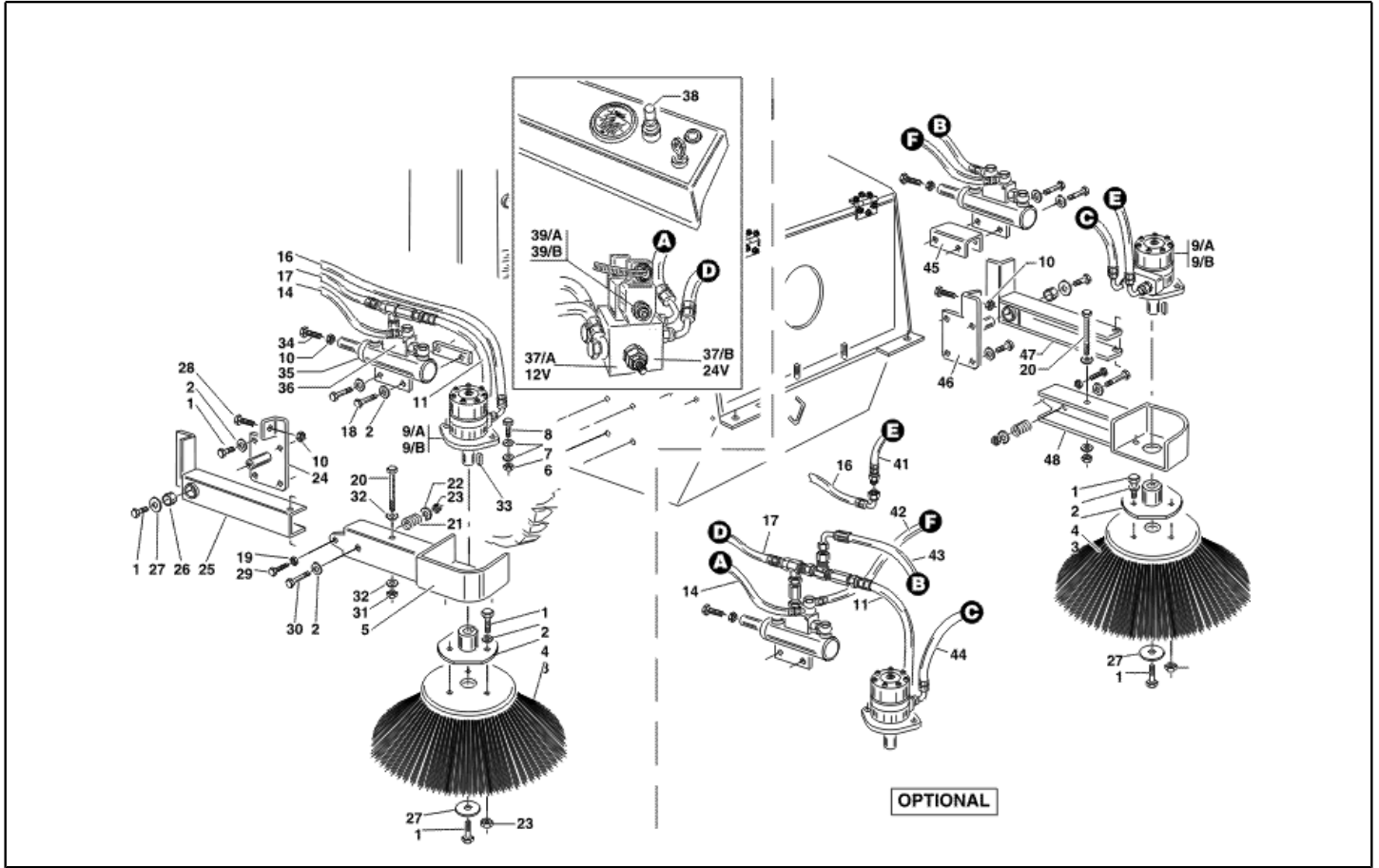
Ref. K	Part N.	Part N. 2	Description	Quantity	Validity		Price
					From	To	
0002	TBBP00409		TUYAU -	1,00			--
0003	TBBP00417		TUYAU -	1,00			--
0004	RCVR02002		GOULOTTE 3/8"	1,00			--
0005	RCVR02005		RALLONGE 3/8"	1,00			--
0006	PPBP00029		MOTEUR CC32 BATTERY VERSION	1,00			--
0007	VTVR00482		CLAVETTE 5X15	1,00			--
0008	VTDD00493		ECROU M10 TEF	1,00			--
0009	VTRS00236		RONDELLE D.10 UNI 6592 ZINC. PIANA	1,00			--
0010	LAFN09107		TIGE -	1,00			--
0011	ALTR00072		ARBRE	1,00			--
0012	VTVT00444		VIS TE 6X20 UNI5739	1,00			--
0013	LAFN09048		MOYEU -	1,00			--
0014	VTRS63242		RONDELLE UNI 6593 6X24X2 ZB	1,00			--
0015	LAFN09084		MOYEU -	1,00			--
0016	VTAE32479		BAGUE D'ARRET D. 40 UNI 7437	1,00			--
0017	CUVR19847		ROULEM.A BILLES 6203 2RS1	1,00			--
0018	LAFN09081		BRAS -	1,00			--
0019	VTVR01035		PETIT VOLANT M6	1,00			--
0022	LAFN09109		PROTECTION -	1,00			--
0023	VTVT00446		VIS TE UNI 5739 8X20 ACC.8.8	1,00			--
0024	VTRS00504		RONDELLE D. 8 ZC. UNI 6592	1,00			--
0025	VTVT01364		VIS PAT TMT PHL 5X25 INX	1,00			--
0026	VTRS00236		RONDELLE D.10 UNI 6592 ZINC. PIANA	1,00			--
0027	VTDD00493		ECROU M10 TEF	1,00			--
0028	LAFN09075		LEVIER -	1,00			--
0029	VTVT00456		VIS TE UNI 5739 10X25 ZB	1,00			--
0030	ABGO00045		AMORTISSEUR 20 M6	1,00			--
0031	VTDD00008		ECROU M10 UNI 5589 ZB	1,00			--
0032	LAFN09100		ENTRETOISE -	1,00			--
0033	LAFN09108		PIVOT -	1,00			--
0034	MTCR00098		CHAINE L=280	1,00			--
0035	CMCV00411		AGRAFE -	1,00			--
0036	CMCV00410		FOURCHE M10	1,00			--
0037	LAFN09136		TIRANT -	1,00			--
0038	LAFN09139		CYLINDRE -	1,00			--
0039	RCGR00074		SOUPAPE 1/4" 0,5 BAR	1,00			--
0040	LAFN09135		TIRANT -	1,00			--
0041	MLML00309		RESSORT 3,2	1,00			--
0042	VTDD00492		ECROU AUTOBLOK DIN 982 M8 ALTO	1,00			--
0043	VTVT86570		VIS SANS TETE UNI 5927 6X10 CON PUNTA	1,00			--
0044	LAFN09125		DOUILLE -	1,00			--
0045	VTVT05758		VIS TE M 10X 70 ZINC. UNI	1,00			--
0046	VTVT28567		VIS TCEI 8X50 UNI5931	1,00			--
0047	LAFN09119		RALLONGE -	1,00			--



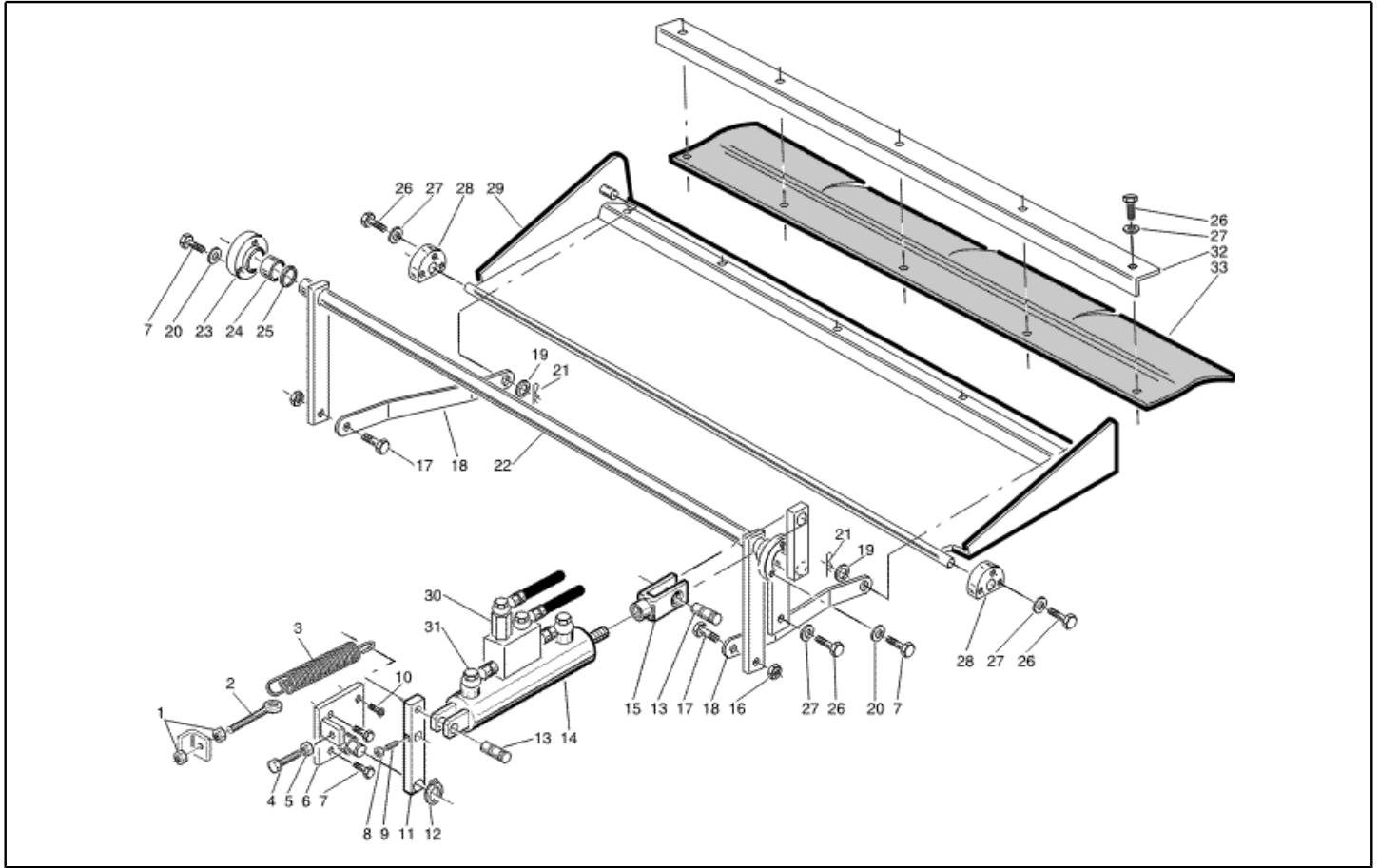
Ref. K	Part N.	Part N. 2	Description	Quantity	Validity		Price
					From	To	
0048	LAFN09118		RALLONGE -	1,00			--
0049	LAFN09098		SUPPORT -	1,00			--
0050	LAFN09097		SUPPORT -	1,00			--
0051	MPVR06032		COLLIER TUYAU 25,5	1,00			--
0052	VTRS00574		RONDELLE 3/8"	1,00			--
0053	RCVR00727		REDUCTION 3/8"	1,00			--
006A	PPBP00034		MOTEUR CC 40 DIESEL VERSION	1,00			--
1/A	SPPV01207		BROSSE CENTRALE SOFT PP 1	1,00			--
1/B	SPPV01208		BROSSE CENTRALE MEDIUM PP 1,2	1,00			--
1/C	SPPV01209		BROSSE CENTRALE MIXED PP/STEEL	1,00			--
6/A	PPBP00034		MOTEUR CC 40 DIESEL VERSION	1,00			--



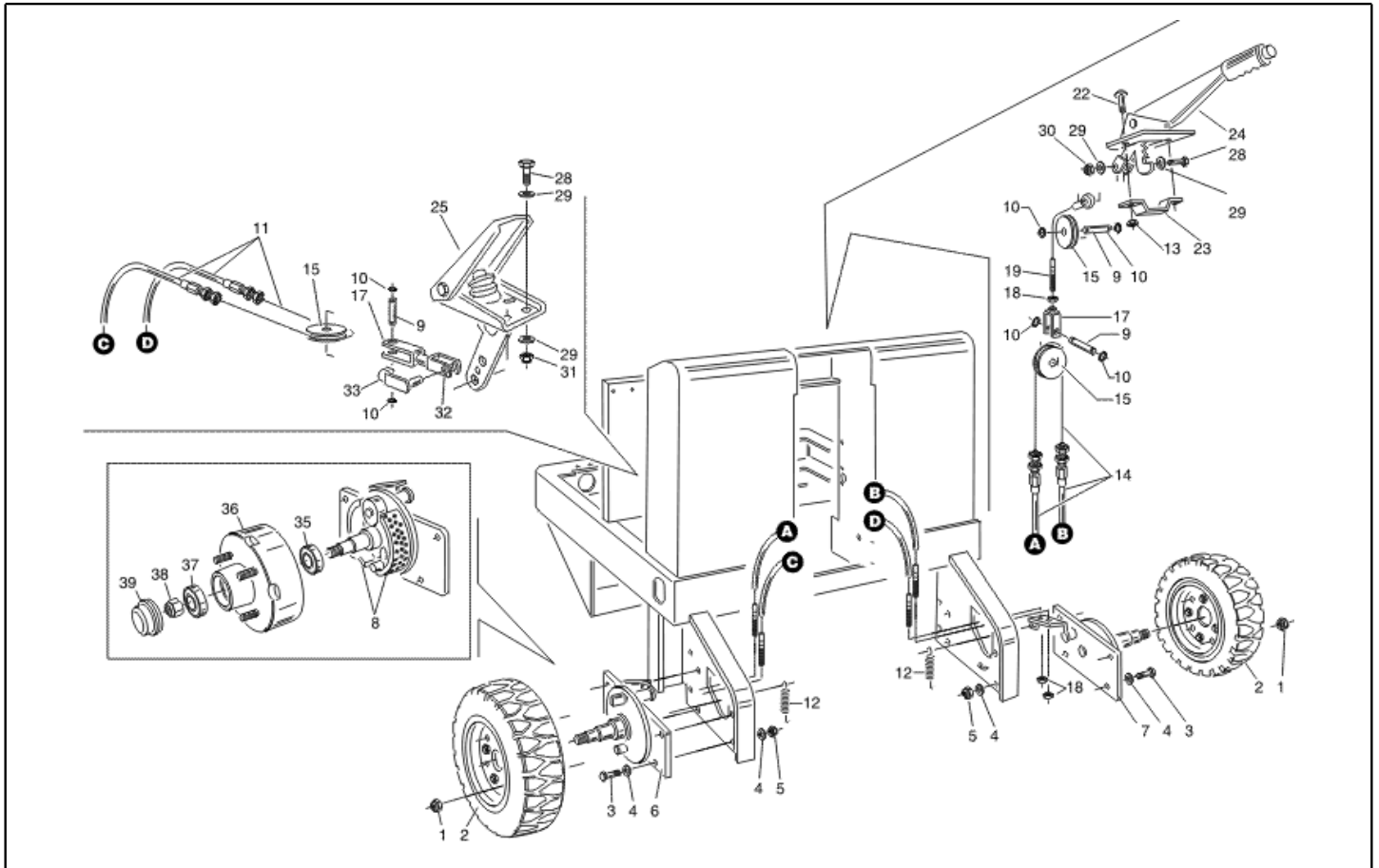
Ref. K	Part N.	Part N. 2	Description	Quantity	Validity		Price
					From	To	
0001	VTVT00446		VIS TE UNI 5739 8X20 ACC.8.8	1,00			--
0002	VTRS00504		RONDELLE D. 8 ZC. UNI 6592	1,00			--
0003	SPPV01218		BROSSE SIDE G161-G191 STANDARD	1,00			--
0004	LAFN09080		MOYEU -	1,00			--
0005	LAFN09134		BRAS -	1,00			--
0006	VTDD00494		ECROU M12 TEF	1,00			--
0007	VTRS86510		RONDELLE UNI 6592 12X24 ZB	1,00			--
0008	VTVT00316			1,00			--
0010	VTDD00008		ECROU M10 UNI 5589 ZB	1,00			--
0011	TBBP00410		TUYAU -	1,00			--
0014	TBAP00247		DURITE HYDRAUL.	1,00			--
0015	VTDD00008		ECROU M10 UNI 5589 ZB	1,00			--
0016	TBBP00418		TUYAU -	1,00			--
0017	TBAP00248		DURITE HYDRAUL.	1,00			--
0018	VTVT00626		VIS TE 8X40	1,00			--
0019	VTDD13261		ECROU UNI 5589 M8 BASSO ZB	1,00			--
0020	VTVT01364		VIS PAT TMT PHL 5X25 INX	1,00			--
0021	MLML00308		RESSORT -	1,00			--
0022	VTRS00558		RONDELLE -	1,00			--
0023	VTDD00041		ECROU AUTO-BLO. M 8 UNI7473 8.8 ZNT	1,00			--
0024	LAFN09074		SUPPORT -	1,00			--
0025	LAFN09071		BRAS -	1,00			--
0026	LAFN09126		DOUILLE -	1,00			--
0027	VTRS00557		RONDELLE -	1,00			--
0028	VTVT00673		VIS M10X40 UNI5737	1,00			--
0029	VTVT00448		VIS TE 8X30 UNI5739	1,00			--
0030	VTVT01131		VIS TE M8X70	1,00			--
0031	VTDD00493		ECROU M10 TEF	1,00			--
0032	VTRS00236		RONDELLE D.10 UNI 6592 ZINC. PIANA	1,00			--
0033	VTVR00483		CLAVETTE 8X7X32	1,00			--
0034	VTVT00642		VIS TE 10X30	1,00			--
0035	LAFN09139		CYLINDRE -	1,00			--
0036	RCGR00074		SOUPAPE 1/4" 0,5 BAR	1,00			--
0038	MECI00515		CLAVIER -	1,00			--
0042	TBBP00416		TUYAU -	1,00			--
0043	TBAP00249		DURITE HYDRAUL.	1,00			--
0044	TBBP00414		TUYAU -	1,00			--
0045	LAFN09141		SUPPORT SX	1,00			--
0046	LAFN09073		SUPPORT -	1,00			--
0047	LAFN09072		BRAS -	1,00			--
0048	LAFN09099		BRAS -	1,00			--
0049	LAFN07128		SUPPORT -	1,00			--
0050	LAFN07693		PROTECTION -	1,00			--
0051	LAFN07695		SUPPORT -	1,00			--



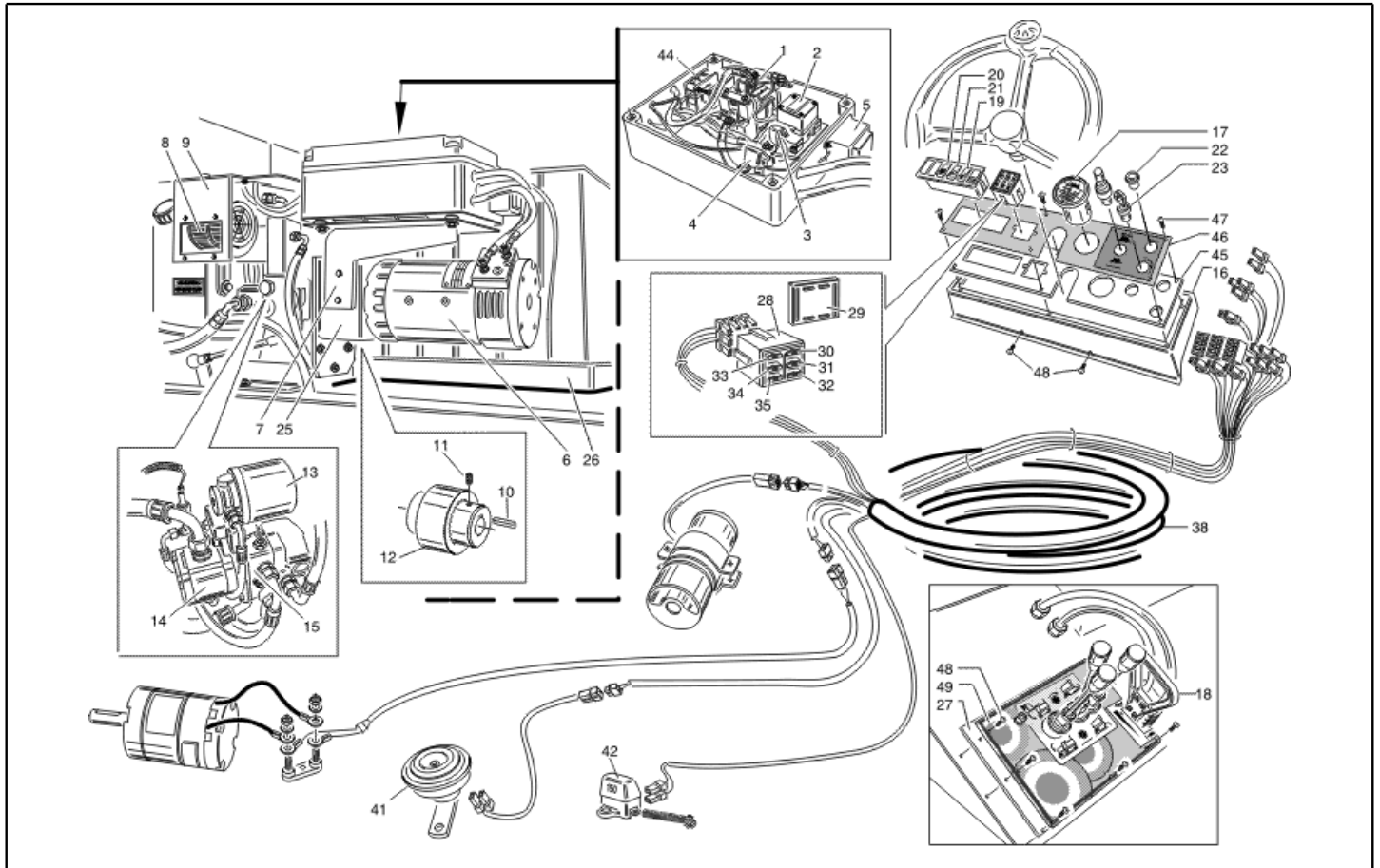
Ref. K	Part N.	Part N. 2	Description	Quantity	Validity		Price
					From	To	
0052	MPVR05621		SUPPORT -	1,00			--
0053	LAFN07696		PLAT -	1,00			--
0054	LAFN07697		RALLONGE -	1,00			--
0055	VTVT00630		VIS M. 6-16	1,00			--
0056	VTRS63242		RONDELLE UNI 6593 6X24X2 ZB	1,00			--
0057	VTDD00482		ECROU M 6 ZIN UNI 5588	1,00			--
0058	VTVR00486		RIVET -	1,00			--
009A	PPBP00030		MOTEUR CC160	1,00			--
009B	PPBP00035		MOTEUR CC 194	1,00			--
037A	MEEV00025		SOUPAPE ELECTR. 12V	1,00			--
037B	MEEV00026		SOUPAPE ELECTR. 24V	1,00			--
039A	MEVR01684		FUSIBLE 250A	1,00			--
039B	MEVR01682		MAGNET -	1,00			--
039C	MEVR01600		BLOC -	1,00			--
3/A	SPPV01319		BROSSE PP/ACC	1,00			--
37/A	MEEV00025		SOUPAPE ELECTR. 12V	1,00			--
37/B	MEEV00026		SOUPAPE ELECTR. 24V	1,00			--
39/A	MEVR02072		MAGNET 12V	1,00			--
39/B	MEVR01682		MAGNET -	1,00			--
39/C	MEVR02073		BLOC 48V	1,00			--
9/A	PPBP00030		MOTEUR CC160	1,00			--
9/B	PPBP00035		MOTEUR CC 194	1,00			--



Ref. K	Part N.	Part N. 2	Description	Quantity	Validity		Price
					From	To	
0001	VTDD00008		ECROU M10 UNI 5589 ZB	1,00			--
0002	LAFN09148		BAGUE -	1,00			--
0003	MLML00307		RESSORT 28	1,00			--
0004	VTVT00391		VIS M12x50 UNI 5739	1,00			--
0005	VTDD00494		ECROU M12 TEF	1,00			--
0006	LAFN09077		PLAQUE -	1,00			--
0007	VTVT00446		VIS TE UNI 5739 8X20 ACC.8.8	1,00			--
0008	VTDD00491		ECROU M 6 TEF	1,00			--
0009	VTVT86570		VIS SANS TÊTE UNI 5927 6X10 CON PUNTA	1,00			--
0010	VTVT00224		VIS	1,00		26/02/2019	--
0010	VTVT00129		VIS TSCE UNI 5933 8X20 ZB	1,00	27/02/2019		--
0011	LAFN09103		RACCORD -	1,00			--
0012	VTAE06193		BAGUE D'ARRET D. 20 UNI 7435	1,00			--
0013	LAFN09101		PIVOT -	1,00			--
0014	LAFN09137		CYLINDRE -	1,00			--
0015	CMCV00338		FOURCHE -	1,00			--
0016	VTDD00494		ECROU M12 TEF	1,00			--
0017	VTVT00316			1,00			--
0018	LAFN09106		TIGE -	1,00			--
0019	VTRS86510		RONDELLE UNI 6592 12X24 ZB	1,00			--
0020	VTRS00504		RONDELLE D. 8 ZC. UNI 6592	1,00			--
0021	VTVR01036		GOUPILLE 3,5	1,00			--
0022	LAFN09079		ARBRE -	1,00			--
0023	LAFN09105		SUPPORT -	1,00			--
0024	LAFN09122		DOUILLE -	1,00			--
0025	LAFN09146		BAGUE G 25.32.4	1,00			--
0026	VTVT00630		VIS M. 6-16	1,00			--
0027	VTRS00503		RONDELLE D. 6 UNI 6798	1,00			--
0028	CEVR00075		CHARNIERE FLAP	1,00			--
0029	MPVR04747		FLAP	1,00			--
0030	RCVR02004		RALLONGE 1/4"	1,00			--
0031	LAFN09065		GOULOTTE -	1,00			--
0032	LAFN09110		TOLE -	1,00			--
0033	MPVR04750		FLAP	1,00			--
0034	TBAP00230		DURITE HYDRAUL.	2,00			--

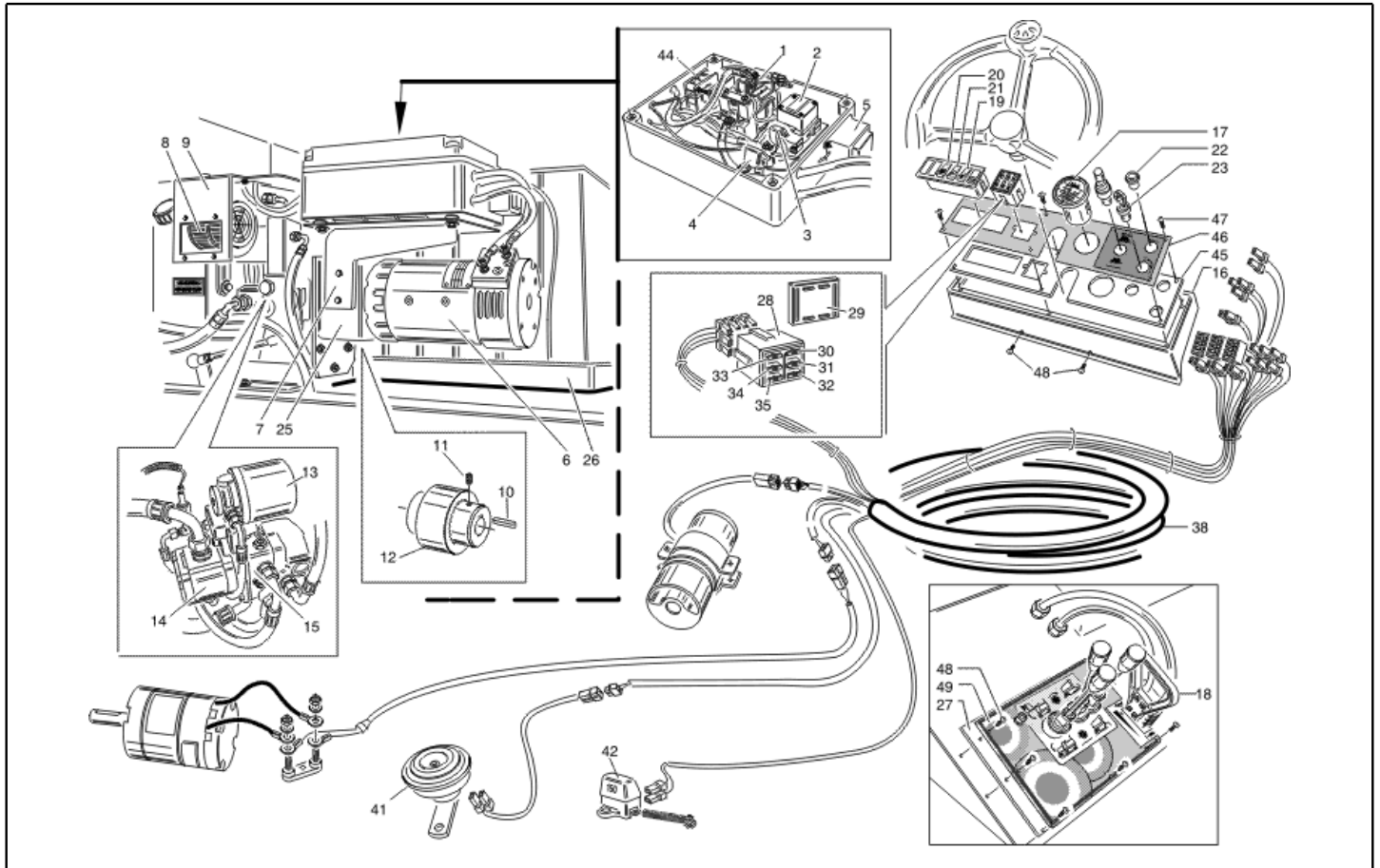


Ref. K	Part N.	Part N. 2	Description	Quantity	Validity		Price
					From	To	
0001	VTDD00008		ECROU M10 UNI 5589 ZB	1,00			--
0002	RTRT00433		ROUE	1,00			--
0003	VTVT00642		VIS TE 10X30	1,00			--
0004	VTRS00236		RONDELLE D.10 UNI 6592 ZINC. PIANA	1,00			--
0005	VTDD00493		ECROU M10 TEF	1,00			--
0006	LAFN09053		MOYEU -	1,00			--
0007	LAFN09070		MOYEU -	1,00			--
0008	RTRT00505		ROUE DIAM.140	1,00			--
0009	LAFN09113		PIVOT -	1,00			--
0010	VTVR00536		SEEGER 8	1,00			--
0011	CMCV00409		CABLE -	1,00			--
0012	MLML00306		RESSORT TR 37	1,00			--
0013	VTDD00483		ECROU M 8 ZIN UNI 5588	1,00			--
0014	CMCV00408		CABLE -	1,00			--
0015	MTPL00192		POULIE -	1,00			--
0017	CMCV00337		FOURCHE -	1,00			--
0018	VTDD00482		ECROU M 6 ZIN UNI 5588	1,00			--
0019	CMCV00406		CABLE -	1,00			--
0020	VTDD00041		ECROU AUTO-BLO. M 8 UNI7473 8.8 ZNT	1,00			--
0022	VTVT49163		VIS TBEI M 8X 20 ISO 7380 IX	1,00			--
0023	LAFN09111		BLOCAGE -	1,00			--
0024	LAFN09128		LEVIER -	1,00			--
0025	LAFN09127		PEDALE -	1,00			--
0028	VTVT00244		VIS TE M6X25 UNI5739	1,00			--
0029	VTRS00503		RONDELLE D. 6 UNI 6798	1,00			--
0030	VTDD00491		ECROU M 6 TEF	1,00			--
0031	VTDD00491		ECROU M 6 TEF	1,00			--
0032	CMCV00339		FOURCHE -	1,00			--
0033	CMCV00413		AGRAFE -	1,00			--
0035	CUVR15981		ROULEM.A BILLES 6205 2RS1	1,00			--
0036	RTRT00506		TAMBOUR FRENO	1,00			--
0037	CUVR00033		ROULEMENT 6204-2RS1	1,00			--
0038	VTDD00514		ECROU -	1,00			--
0039	LAFN09132		CALOTTE -	1,00			--

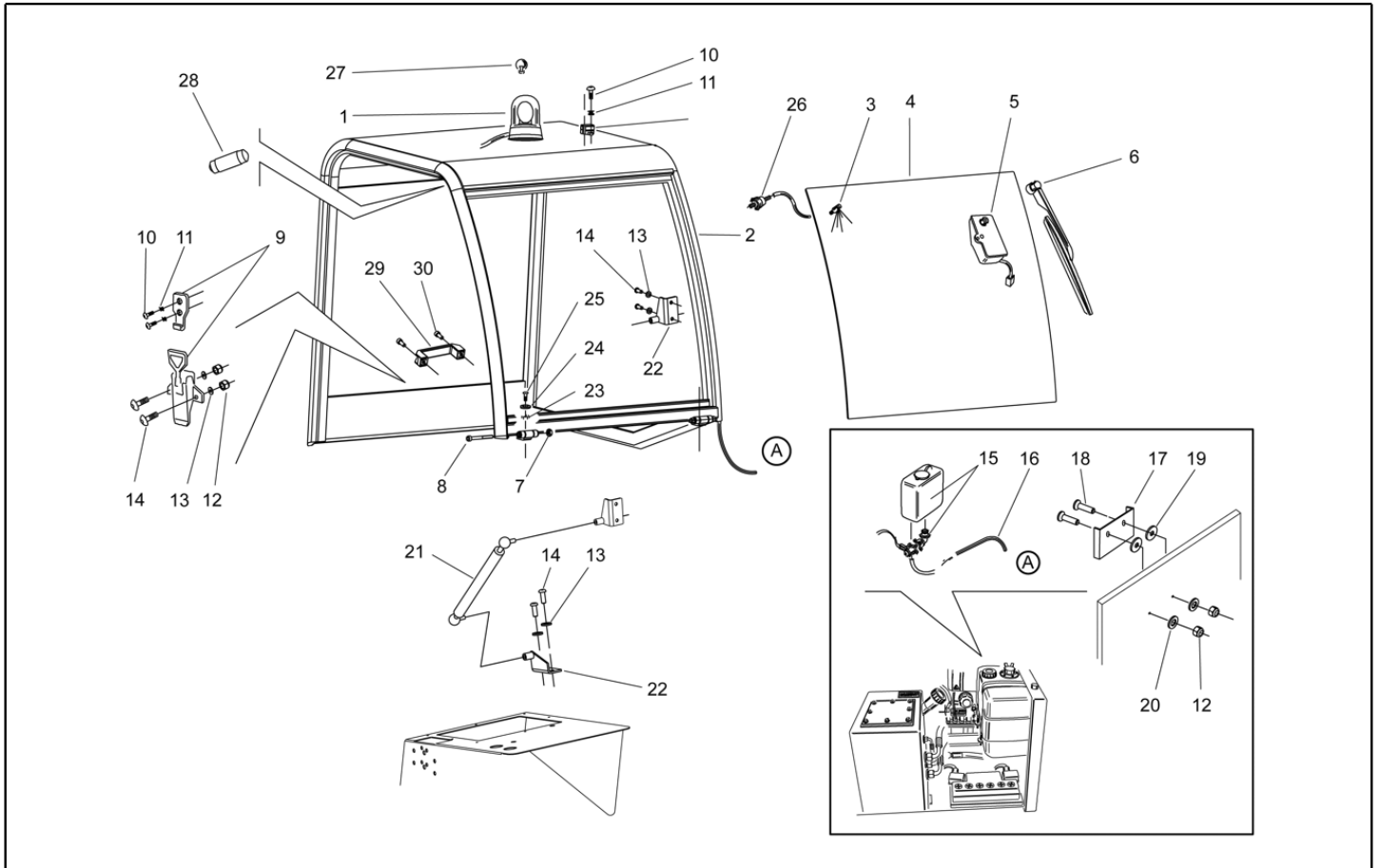


Ref. K	Part N.	Part N. 2	Description	Quantity	Validity		Price
					From	To	
0001	METT00076		TELERUPTEUR MAC 36V	1,00			--
0002	METT00077		TELERUPTEUR MAC15D 36V	1,00			--
0003	MEVR01936		FUSIBLE 50A	1,00			--
0004	MEVR01683		FUSIBLE 250A	1,00			--
0005	MEVR01677		BUZZER -	1,00			--
0006	MOCC00311		MOTEUR 36V	1,00			--
0007	LAFN09078		SUPPORT -	1,00			--
0008	MEVR01678		VENTILATEUR -	1,00			--
0009	LAFN09104		SUPPORT -	1,00			--
0010	VTVR00483		CLAVETTE 8X7X32	1,00			--
0011	VTVT00048		VIS SANS TÊTE UNI 5929 8X12	1,00			--
0012	LAFN09124		JOINT -	1,00			--
0013	FTDP00198		FILTRE -	1,00			--
0014	PPID00033		POMPE -	1,00			--
0015	PPID00032		POMPE 14 CC	1,00			--
0016	LAFN09083		TAB.DE BORD -	1,00			--
0017	MESB00027		MINUTEUR 36V	1,00			--
0018	MEVR01937		CONNECTEUR 160A/H	1,00			--
0019	MECI00511		CLAVIER -	1,00			--
0020	MECI00512		INTERRUPTEUR -	1,00			--
0021	MECI00512		INTERRUPTEUR -	1,00			--
0022	MECI00508		BOUTON CLAXON	1,00			--
0023	AZMC00024		CLÉ -	1,00			--
0025	LAFN09076		SUPPORT -	1,00			--
0026	LAFN09094		CHASSIS -	1,00			--
0027	LAFN09117		PANNEAU -	1,00			--
0028	MPVR05179		BOITE -	1,00			--
0029	MPVR05181		COUVERCLE -	1,00			--
0030	MEVR01935		FUSIBLE 10A	1,00			--
0031	MEVR01934		FUSIBLE 15A	1,00			--
0032	MEVR01935		FUSIBLE 10A	1,00			--
0033	MEVR01934		FUSIBLE 15A	1,00			--
0034	MEVR01679		FUSIBLE 20A	1,00			--
0035	MEVR01935		FUSIBLE 10A	1,00			--
0038	MECB01001		CABLAGE ELETTRICO	1,00			--
0041	MECE00447		CLAXON 36V	1,00			--
0042	MEVR02036		TUYAU -	1,00			--
0043	MEVR01680		CHARBON -	1,00			--
0044	MEVR01681		CHARBON -	1,00			--
0045	LAFN09116		PANNEAU -	1,00			--
0046	LAFN09120		JOUE -	1,00			--
0047	VTVR00314		VIS 4,2X12,7	1,00			--
0048	VTVT01132		VIS TBEI M4X12	1,00			--
0049	LAFN09121		JOUE -	1,00			--

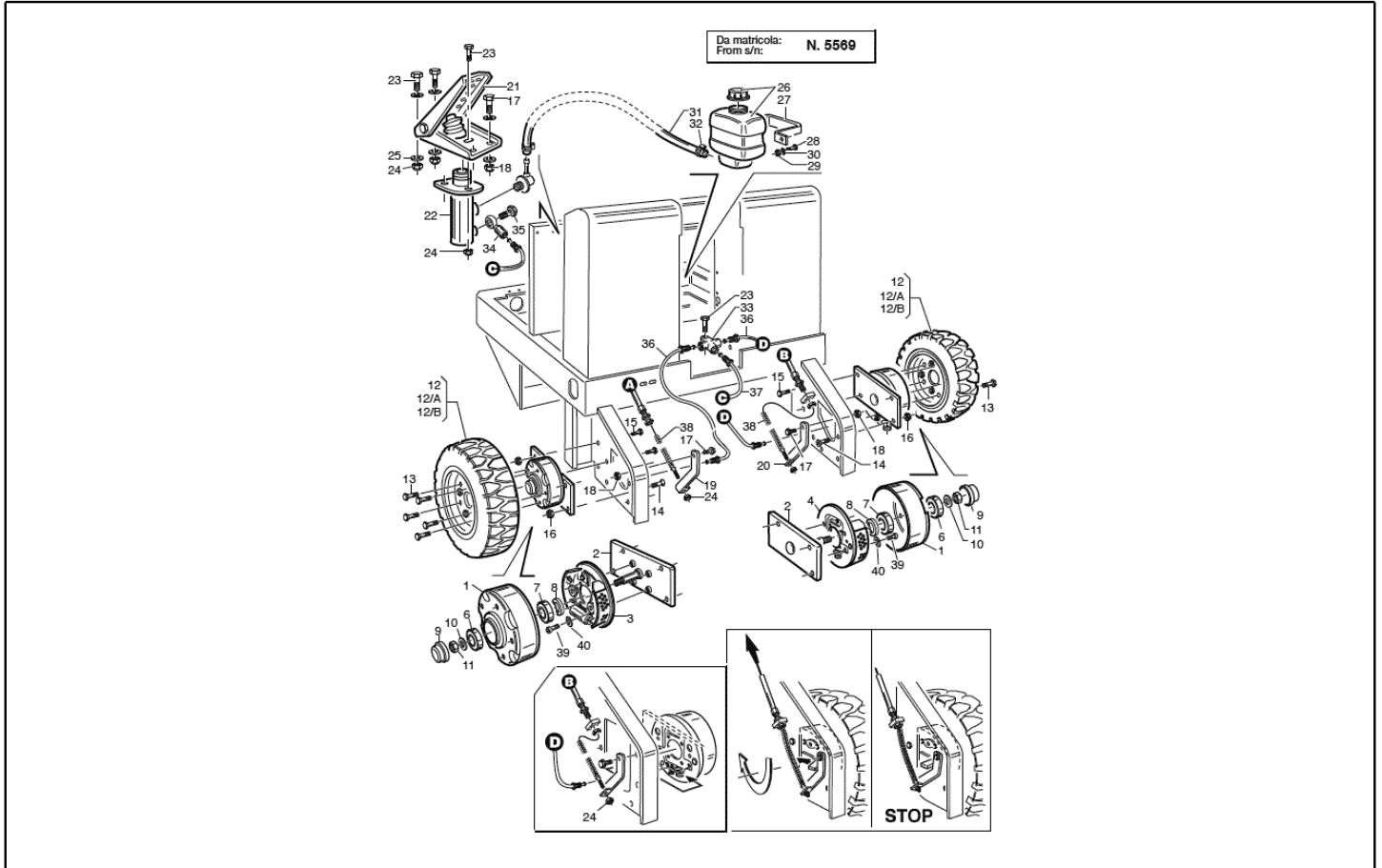




Ref. K	Part N.	Part N. 2	Description	Quantity	Validity		Price
					From	To	
0050	MEVR01977		SUPPORT -	1,00			--
0051	MEVR01680		CHARBON -	1,00			--
0052	PPBP00063		POMPE -	1,00			--
0053	FTDP00218		FILTRE -	1,00			--
0054	MEVR02070		KIT -	1,00			--
0055	MEVR02071		FUSIBLE 30A	1,00			--
0056	PPBP00139		POMPE -	1,00			--

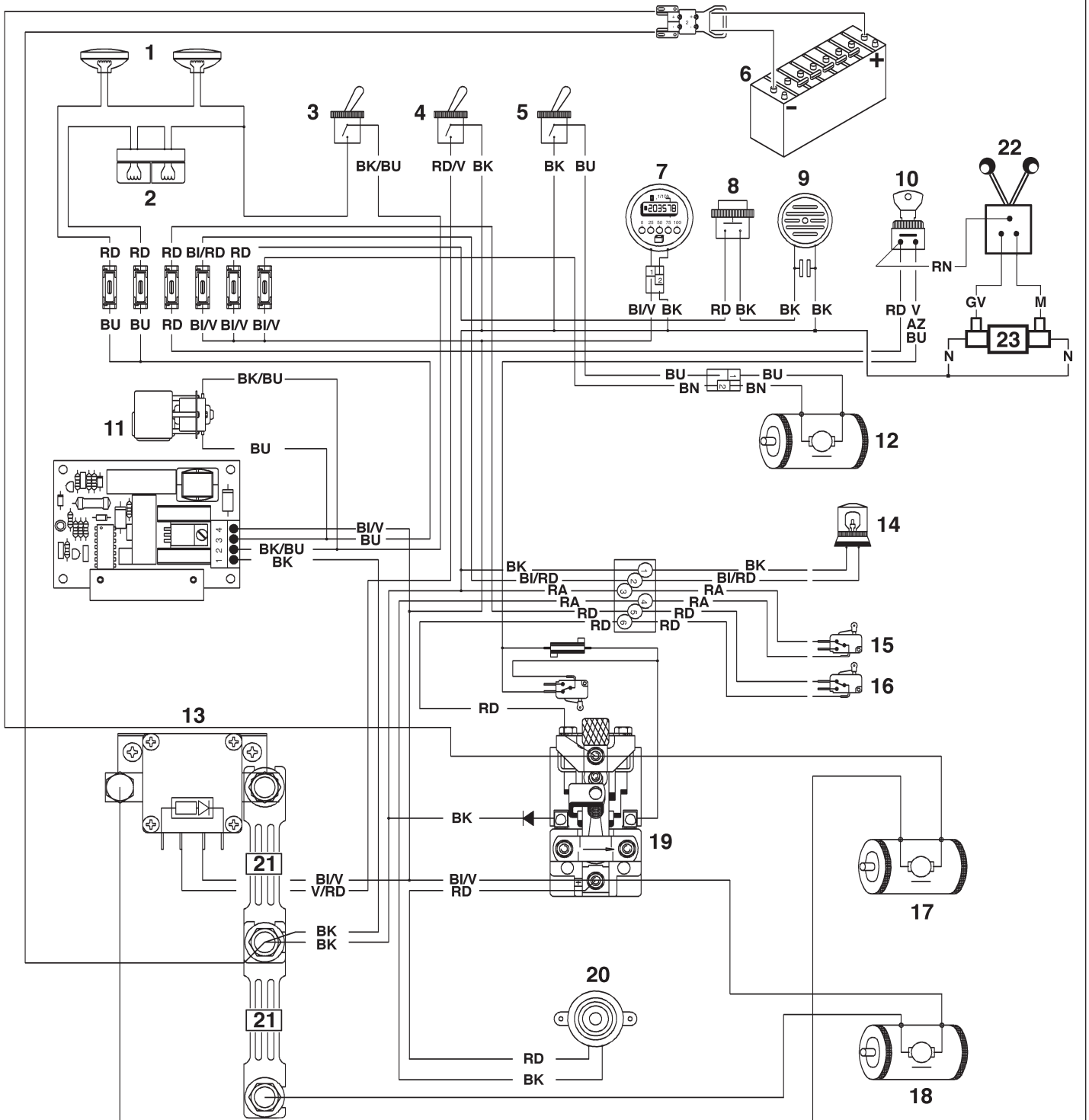


Ref. K	Part N.	Part N. 2	Description	Quantity	Validity		Price
					From	To	
0001	MEVR01693		CLAVIER -	1,00			--
0002	LAFN07492		COUVERTURE -	1,00			--
0003	LAFN07174		BUSE -	1,00			--
0004	MPVR05510		VERRE -	1,00			--
0005	MOCC00313		MOTEUR -	1,00			--
0006	LAFN06404		TOLE -	1,00			--
0007	VTDD00008		ECROU M10 UNI 5589 ZB	1,00			--
0008	VTVT01202		VIS TCEI M10X100	1,00			--
0009	LAFN07444		FERMETURE -	1,00			--
0010	VTVT01132		VIS TBEI M4X12	1,00			--
0011	VTRS00566		RONDELLE -	1,00			--
0012	VTDD00491		ECROU M 6 TEF	1,00			--
0013	VTRS04026		RONDELLE D. 6X18X2.38	1,00			--
0014	VTVT09916		VIS TBCE ISO 7380 6X20 ZB	1,00			--
0015	MPVR05185		RESERVOIR -	1,00			--
0016	TBBP00427		TUYAU -	1,00			--
0017	LAFN07215		SUPPORT -	1,00			--
0018	VTVT01363		VIS PAT TMT PHL 5X25 INX	1,00			--
0019	VTRS00569		RONDELLE 23X8	1,00			--
0020	VTRS15958		RONDELLE UNI 6592 5X15X1,5 ZB	1,00			--
0021	PIID00047		RESSORT GAS	1,00			--
0022	LAFN07493		BLOCAGE -	1,00			--
0023	VTDD00493		ECROU M10 TEF	1,00			--
0024	VTRS00236		RONDELLE D.10 UNI 6592 ZINC. PIANA	1,00			--
0025	VTVT01361		VIS TSPEI M10x35	1,00			--
0026	VVSC00020		SOUPAPE	1,00			--
0027	MEVR01698		AMPOULE 12V	1,00			--
0028	MEVR01562		AMPOULE 12V - 5W	1,00			--
0029	MPVR05511		POIGNEE -	1,00			--
0030	VTVT29810		VIS TCCE UNI 5931 8X20 ZB	1,00			--



Ref. K	Part N.	Part N. 2	Description	Quantity	Validity		Price
					From	To	
0001	LAFN07130		MOYEU -	1,00			--
0002	LAFN07093		SUPPORT -	1,00			--
0003	LAFN07165		TOLE -	1,00			--
0004	LAFN07166		TOLE -	1,00			--
0006	CUVR00174		ROULEMENT 30204	1,00			--
0007	CUVR00175		ROULEMENT 32005	1,00			--
0008	GUGO00425		JOINT PRO.HUILE -	1,00			--
0009	LAFN09132		CALOTTE -	1,00			--
0010	VTDD00515		ECROU UNI 5589 M8 BASSO ZB	1,00			--
0011	VTDD00514		ECROU -	1,00			--
0012	RTRT00432		ROUE	1,00			--
0013	LAFN07155		COLONNE -	1,00			--
0014	VTVT01361		VIS TSPEI M10x35	1,00			--
0015	VTVT00458		VIS TE M 10X35 ZINC. UNI 5739	1,00			--
0016	VTDD00041		ECROU AUTO-BLO. M 8 UNI7473 8.8 ZNT	1,00			--
0017	VTVT00448		VIS TE 8X30 UNI5739	1,00			--
0018	VTDD00516		ECROU UNI 5589 M8 BASSO ZB	1,00			--
0019	LAFN07919		LEVIER -	1,00			--
0020	LAFN07920		LEVIER -	1,00			--
0021	LAFN07164		PEDALE -	1,00			--
0022	PPBP00036		POMPE -	1,00			--
0023	VTVT00444		VIS TE 6X20 UNI5739	1,00			--
0024	VTDD00491		ECROU M 6 TEF	1,00			--
0025	VTRS00503		RONDELLE D. 6 UNI 6798	1,00			--
0026	LAFN07162		RESERVOIR -	1,00			--
0027	FSVR00117		COLLIER -	1,00			--
0028	VTVT01529		VIS TE M4X20 ZINC. UNI 5739	1,00			--
0029	VTDD15925		ECROU M 4 INX+ZN	1,00			--
0030	VTRS00566		RONDELLE -	1,00			--
0031	TBBP00424		TUYAU -	1,00			--
0032	FSVR00436		COLLIER 8X16	1,00			--
0033	RCVR00736		RACCORD 10X1,25	1,00			--
0034	RCVR00737		RACCORD 10X1,25	1,00			--
0035	RCVR00740		RACCORD 12X1,5	1,00			--
0036	TBCO00019		TUYAU 3X5 L=1050	1,00			--
0037	TBCO00020		TUYAU 3X5 L=850	1,00			--
0038	MLML00332		RESSORT -	1,00			--
0039	VTVT29810		VIS TCCE UNI 5931 8X20 ZB	1,00			--
0040	VTRS00504		RONDELLE D. 8 ZC. UNI 6592	1,00			--
012A	RTRT00394		ROUE -	1,00			--
12/A	RTRT00394		ROUE -	1,00			--

**SCHEMA ELETTRICO - ELECTRIC WIRING SYSTEM  
SYSTEME ELECTRIQUE - ESQUEMA ELECTRICO**



**SCHEMA ELETTRICO**

- 1 Fari anteriori
- 2 Fari posteriori
- 3 Interruttore fari
- 4 Interruttore ventola aspirazione
- 5 Interruttore scuotifiltro
- 6 Batteria
- 7 Contatore / Indicatore batteria 36V
- 8 Pulsante clacson
- 9 Clacson 36V
- 10 Chiave avviamento due posizioni
- 11 Ventilatore
- 12 Scuotifiltro
- 13 Teleruttore MAC 15 D 36V
- 14 Lampeggiante
- 15 Micro buzzer
- 16 Micro sedile
- 17 Motore aspiratore
- 18 Motore elettropompa
- 19 Teleruttore elettropompa
- 20 Buzzer
- 21 Fusibile
- 22 Manipolatore 2 vie
- 23 Elettrovalvola 24 volt

**ELECTRIC WIRING SYSTEM**

- 1 Front lights
- 2 Rear lights
- 3 Lights switch
- 4 Fan switch
- 5 Filter shaker button
- 6 Battery
- 7 Hour counter / Battery indicator 36V
- 8 Buzzer
- 9 Glow plugs light
- 10 Switchboard
- 11 Fan
- 12 Filter shaking motor
- 13 Solenoid switch MAC 15 D 36V
- 14 Rotating lamp
- 15 Buzzer microswitch
- 16 Seat microswitch
- 17 Suction motor
- 18 Electric pump motor
- 19 Electropump remote switch
- 20 Buzzer
- 21 Fuse
- 22 2-way manipulator
- 23 24 volt Electrovalve

**ELECTRIQUE SYSTEME**

- 1 Feux antérieurs
- 2 Feux postérieurs
- 3 Interrupteur feux
- 4 Interrupteur ventilateur
- 5 Bouton secoueur de filtre
- 6 Batterie
- 7 Compteur d'heures / Indicateur batterie 36V
- 8 Bouton claxon
- 9 Claxon
- 10 Panneau démarrage
- 11 Ventilateur
- 12 Moteur secoueur de filtre
- 13 Télerrupteur MAC 15 D 36V
- 14 Lampe rotative
- 15 Micro buzzer
- 16 Micro siège
- 17 Moteur aspirateur
- 18 Moteur electro-pompe
- 19 Télerrupteur electropompe
- 20 Buzzer
- 21 Fusible
- 22 Manipulateur 2 voies
- 23 Electrovalve 24 volts

**ELEKTRISCHE ANLAGE**

- 1 Scheinwerfer
- 2 Rückfahrleuchte
- 3 Scheinwerferschalter
- 4 Belüfterschalter
- 5 Filterschütteltaste
- 6 Batterie
- 7 Stundenzähler / Batterieanzeiger 36
- 8 Summerschalter
- 9 Hupe
- 10 Schalttafel
- 11 Ventilator
- 12 Filterschüttlermotor
- 13 Fernschalter MAC 15 D 36V
- 14 Drehlampe
- 15 Summermikroschalter
- 16 Sitzmikroschalter
- 17 Absaugmotor
- 18 Elektropumpenmotor
- 19 Elektropumpe-fernschalter
- 20 Summer
- 21 Sicherung
- 22 Zweiweg-Manipulator
- 23 Elektroventil 24 volt

**ESQUEMA INSTALACION ELECTRICA**

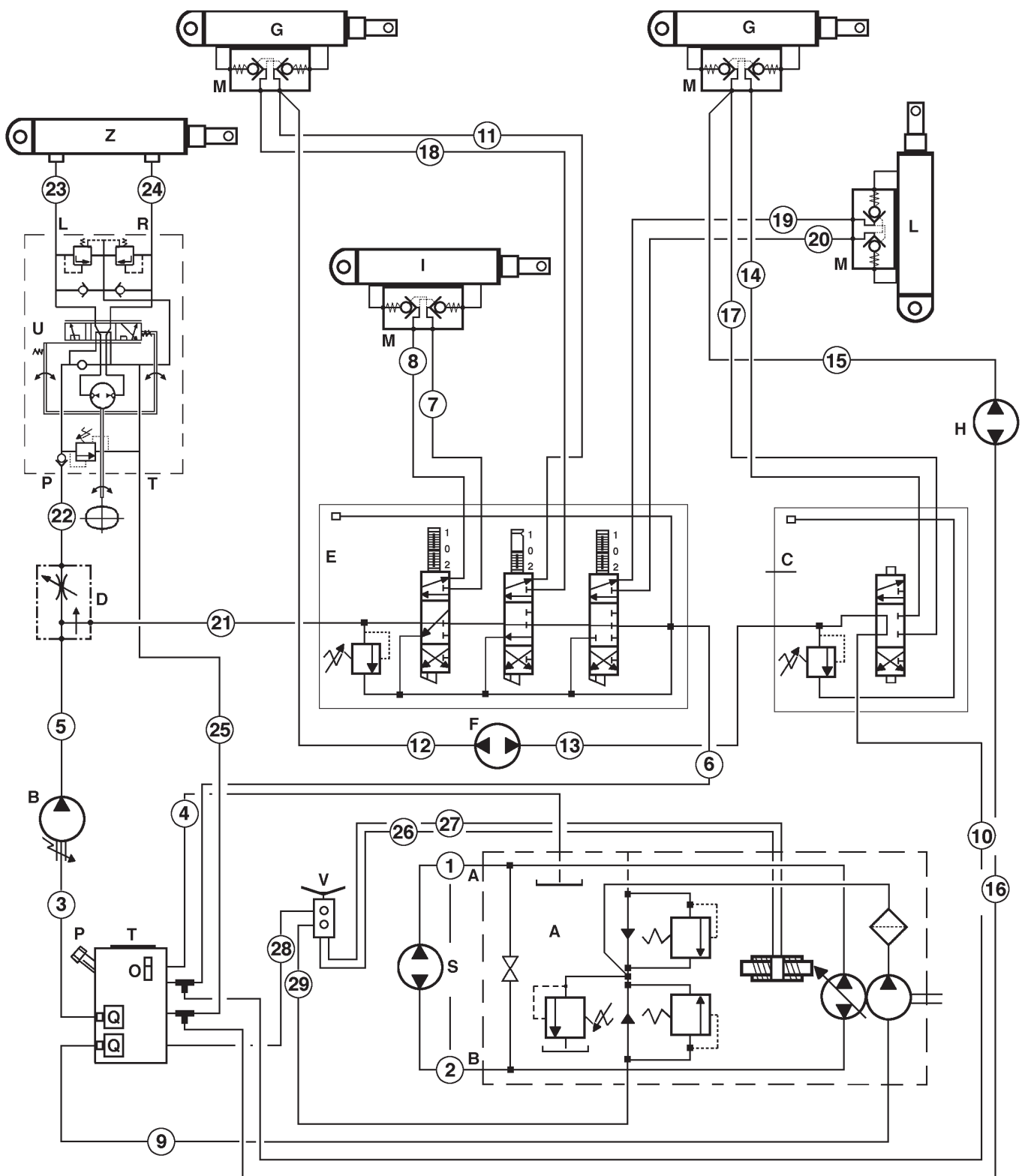
- 1 Fares delanteros
- 2 Fares traseros
- 3 Interruptor faroles
- 4 Interruptor ventilador
- 5 Botón sacudidor
- 6 Batería
- 7 Cuentahoras / Indicador de batería 36V
- 8 Botón claxon
- 9 Claxon
- 10 Panel puesta en marcha
- 11 Ventilador
- 12 Motor sacudidor
- 13 Teleruptor MAC 15 D 36V
- 14 Lampara rotante
- 15 Micro buzzer
- 16 Micro asiento
- 17 Motor aspirador
- 18 Motor electrobomba
- 19 Teleruptor electrobomba
- 20 Buzzer
- 21 Fusible
- 22 Manipulador 2 vías
- 23 Electroválvula 24 voltios

<b>BK</b>	NERO	BLACK
<b>RD</b>	ROSSO	RED
<b>RA</b>	ROSA	PINK
<b>BI</b>	BIANCO	WHITE
<b>BU</b>	BLU	BLUE
<b>AZ</b>	AZZURRO	PALE BLUE
<b>GV</b>	GIALLO-VERDE	YELLOW-GREEN
<b>B</b>	NERO	BLACK
<b>M</b>	MARRONE	BROWN

NOIR
ROUGE
ROSA
BLANC
BLEU
BLEU CLAIR
JAUNE-VERT
NOIR
MARRON

SCHWARZ
ROT
ROSA
WEISS
BLAU
HIMMELBLAU
GELB-GRÜN
SCHWARZ
BRAUN

NEGRO
ROJO
ROSA
BIANCO
AZUL
AZUL
AMARILLO-VERDE
NEGRO
MARRONE



## IMPIANTO IDRAULICO

1	Da ruota a pompa p. variabile	18	Da distributore a valvola cil. spaz. centr.	F	Motore spazzola centrale
2	Da ruota a pompa p. variabile	19	Da distributore a valvola cilindro contenitore	G	Cilindro spazzola centrale-laterale
3	Da serbatoio a pompa ingran.	20	Da valv. Cilindro contenitore a distributore	H	Motore spazzola laterale
4	Da pompa p. variabile a serbatoio	21	Da valvola prioritaria a distributore	I	Cilindro flap
5	Da pompa ingranaggi a valvola prioritaria	22	Da valvola prioritaria a idroguida	L	Cilindro contenitore
6	Da distributore a serbatoio	23	Da idroguida a cilindro	M	Valvole di blocco
7	Da distributore a cilindro flap	24	Da cilindro a idroguida	N	Serbatoio
8	Da cilindro flap a distributore	25	Da idroguida a scarico	O	Livello olio
9	Da serbatoio a pompa P.V.	26	Da pompa prioritaria variabile a pedipolatore	P	Tappo olio
10	Da elettrovalvola a serbatoio	27	Da pompa prioritaria variabile a pedipolatore	Q	Filtro olio
11	Da distributore a cilindro spazzola centrale	28	Da pedipolatore a serbatoio	R	Filtro olio pompa p.variabile
12	Da cilindro spaz. centrale a mot. spaz.	29	Da carico a pedipolatore	S	Motore trazione
13	Da motore spazzola centrale a elettrovalvola	A	Pompa portata variabile	T	Coperchio serbatoio
14	Da elettrovalvola a cilindro spazzola laterale	B	Pompa ingranaggi	U	Idroguida
15	Da valvola di blocco a mot. spazzola later.	C	Elettrovalvola	V	Pedipolatore
16	Da motore spazzola laterale serbatoio	D	Valvola prioritaria	Z	Cilindro sterzo
17	Da elettrovalvola a valvola cilindro spazzola	E	Distributore		

## HYDRAULIC SYSTEM

1	From wheel to variable c. pump	18	From distributor to brush cylinder centr. valve	F	Central brush motor
2	From wheel to variable c. pump	19	From distributor to container cylinder valve	G	Central-lateral brush cylinder
3	From tank to gear pump.	20	From container cylinder valve to distributor	H	Lateral brush motor
4	From variable p. pump to tank	21	From priority valve to distributor	I	Flap cylinder
5	From gear pump to priority valve	22	From priority valve to hydroguide	L	Container cylinder
6	From distributor to tank	23	From hydroguide to cylinder	M	Locking valve
7	From distributor to flap cylinder	24	From cylinder to hydroguide	N	Tank
8	From flap cylinder to distributor	25	From hydroguide to discharge	O	Oil level
9	From tank to P.V. pump	26	From variable priority pump to pedipulator	P	Oil cap
10	From electrovalve to tank	27	From variable priority pump to pedipulator	Q	Oil filter
11	From distributor to center brush cylinder	28	From pedipulator to tank	R	Oil filter variable c. pump
12	From centr. brush cylinder to brush motor	29	From discharge to pedipulator	S	Traction motor
13	From center brush motor to electrovalve	A	Variable capacity pump	T	Tank cap
14	From electrovalve to side brush cylinder	B	Gear pump	U	Hydroguide
15	From locking valve to side brush motor	C	Electrovalve	V	Pedipulator
16	From side brush motor to tank	D	Priority valve	Z	Steer cylinder
17	From electrovalve to brush cylinder valve	E	Distributor		

## INSTALLATION HYDRAULIQUE

1	De ruota à pompe à débit variable	18	De distributeur à valve cyl. bal. centr.	F	Moteur brosse centrale
2	De ruota à pompe à débit variable	19	De distributeur à soupape vérin conteneur	G	Cylindre brosse centrale-latérale
3	De réservoir à pompe engran.	20	De soup. vérin conteneur à distributeur	H	Moteur brosse centrale
4	De pompe à débit variable à réservoir	21	De soupape prioritaire à distributeur	I	Cylindre flap
5	De pompe engrénages à soupape prioritaire	22	De soupape prioritaire à hydroguide	L	Cylindre conteneur
6	De distributeur à réservoir	23	De hydroguide à vérin	M	Valves de blocage
7	De distributeur à cylindre flap	24	De vérin à hydroguide	N	Réservoir
8	De cylindre flap à distributeur	25	De hydroguide à déchargement	O	Niveau huile
9	De réservoir à pompe P.V.	26	De pompe prioritaire variable à pédipulateur	P	Bouchon huile
10	D'électrovalve à réservoir	27	De pompe prioritaire variable à pédipulateur	Q	Filtre huile
11	De distributeur à vérin brosse centrale	28	De pédipulateur à réservoir	R	Filtre huile pompe p.variabile
12	De cylindre bal. centrale à mot. bal.	29	De chargement à pédipulateur	S	Moteur traction
13	De moteur brosse centrale à électrovalve	A	Pompe à débit variable	T	Couvercle réservoir
14	D'électrovalve à vérin brosse latérale	B	Pompe engrénages	U	Hydroguide
15	De soupape de blocage à mot. brosse latér.	C	Électrovalve	V	Pédipulateur
16	De moteur brosse latérale à réservoir	D	Soupape prioritaire	Z	Vérin direction
17	D'électrovalve à soupape vérin brosse	E	Distributeur		

## HYDRAULISCHE ANLAGE

1	Von Rad zu Verstellpumpe	18	Von Verteiler zu Hauptbürstenzyl.ventil	F	Hauptbürstmotor
2	Von Rad zu Verstellpumpe	19	Von Verteiler zu Behälterzylinderventil	G	Haupt- Seitenbürstzylinder
3	Von Behälter zu Zahnradölpumpe	20	Von Behälterzylinderventil zu Verteiler	H	Hauptbürstmotor
4	Von Verstellpumpe zu Behälter	21	Von Hauptventil zu Verteiler	I	Klappe-Zylinder
5	Von Zahnradpumpe zu Hauptventil	22	Von Hauptventil zu Hydrolenkung	L	Behälterzylinder
6	Von Verteiler zu Tank	23	Von Hydrolenkung zu Zylinder	M	Sperrventil
7	Von Verteiler zu Klappe-Zylinder	24	Von Zylinder zu Hydrolenkung	N	Bahälter
8	Von Klappe-Zylinder zu Verteiler	25	Von Hydrolenkung zu Ausladung	O	Ölstand
9	Von Tank zu P.V. Pumpe	26	Von veränderlicher Hauptpumpe zu Pedipulator	P	Öldeckel
10	Von Elektroventil zu Tank	27	Von veränderlicher Hauptpumpe zu Pedipulator	Q	Ölfilter
11	Von Verteiler zu Hauptbürstenzylinder	28	Von Pedipulator zu Tank	R	Ölfilter d. Verstellpumpe
12	Von Hauptbürstenzyl. zu Hauptbürstenmotor	29	Von Ladung zu Pedipulator	S	Antriebmotor
13	Von Hauptbürstenmotor zu Elektroventil	A	Verstellpumpe	T	Behälterdeckel
14	Von Elektroventil zu Seitenbürstenzylinder	B	Zahnradölpumpe	U	Hydrolenkung
15	Von Sperrventil zu Seitenbürstenmotor	C	Elektroventil	V	Pedipulator
16	Von Seitenbürstenmotor zu Tank	D	Hauptventil	Z	Lenkungszyylinder
17	Von Elektroventil zu Bürstenzylinderventil	E	Verteiler		

## INSTALACIÓN HIDRAULICA

1	Da ruota a pompa p. variabile	18	De distribuidor a válvula cil. cep. centr.	F	Motor cepillo central
2	Da ruota a pompa p. variabile	19	De distribuidor a válvula cilindro contenedor	G	Cilindro cepillo central-lateral
3	De depósito a bomba engran.	20	De valv. cilindro contenedor a distribuidor	H	Motor cepillo lateral
4	De bomba c. variable a depósito	21	De válvula prioritaria a distribuidor	I	Cilindro flap
5	De bomba engranajes a válvula prioritaria	22	De válvula prioritaria a hidrogua	L	Cilindro contenedor
6	De distribuidor a depósito	23	De hidrogua a cilindro	M	Válvulas de bloqueo
7	De distribuidor a cilindro flap	24	De cilindro a hidrogua	N	Depósito
8	De cilindro flap a distribuidor	25	De hidrogua a descarga	O	Nivel aceite
9	De depósito a bomba P.V.	26	De bomba prioritaria variable a pedipulador	P	Tapón aceite
10	De electroválvula a depósito	27	De bomba prioritaria variable a pedipulador	Q	Filtro aceite
11	De distribuidor a cilindro cepillo central	28	De pedipulador a depósito	R	Filtro aceite bomba c.variable
12	De cilindro cep. central a mot. cep.	29	De carga a pedipulador	S	Motor tracción
13	De motor cepillo centrale a electroválvula	A	Bompa caudal variable	T	Tapón depósito
14	De electroválvula a cilindro cepillo lateral	B	Bompa engranajes	U	Hidrogua
15	De válvula de bloqueo a mot. cepillo later.	C	Electroválvula	V	Pedipulador
16	De motor cepillo lateral a depósito	D	Válvula prioritaria	Z	Cilindro de dirección
17	De electroválvula a válvula cilindro cepillo	E	Distribuidor		