


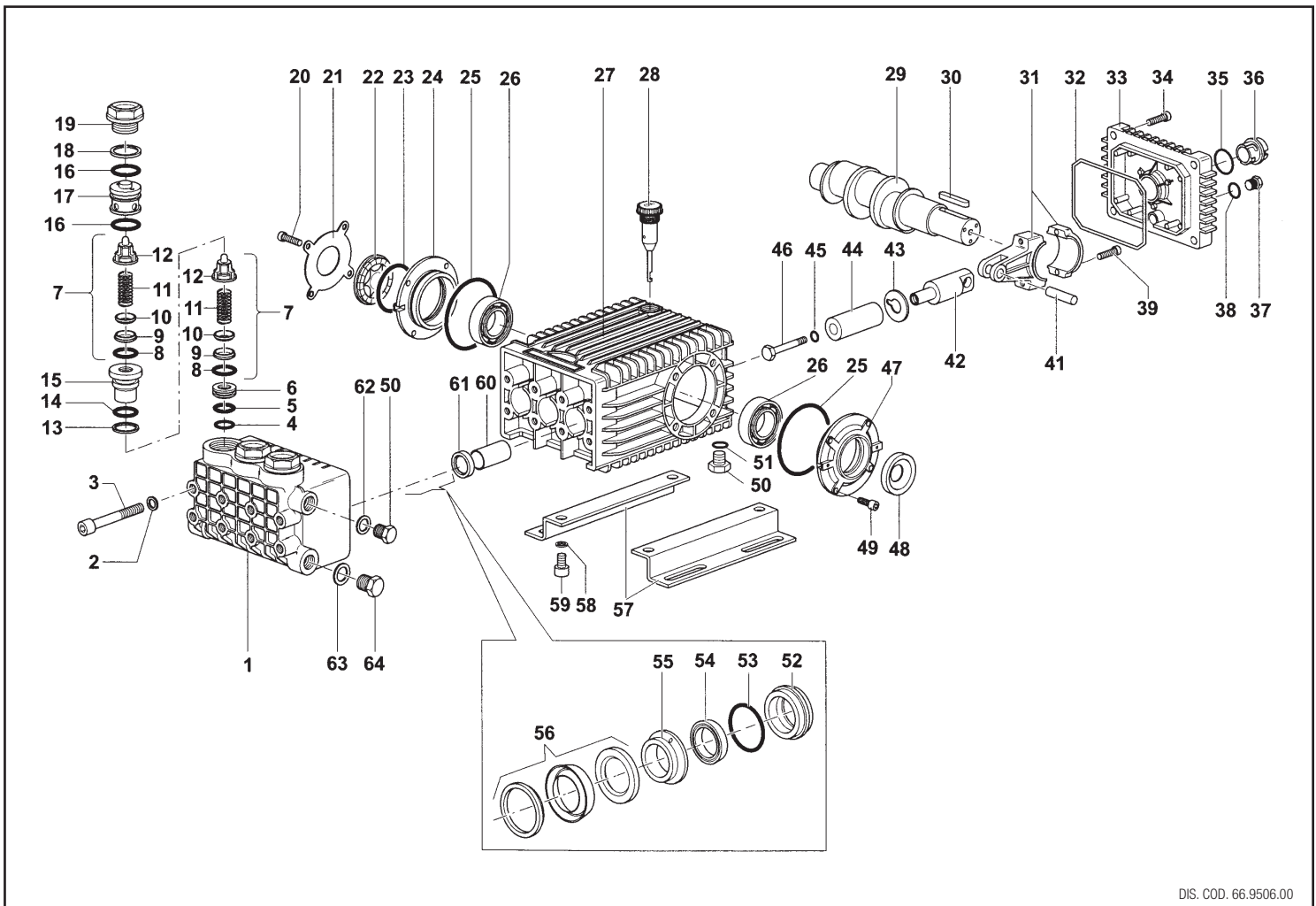
DIS. COD. 66.9505.00

KIT N.	KIT 2	KIT 3	KIT 169	PISTON - PISTONE Ø 20		PISTON - PISTONE Ø 22		PISTON - PISTONE Ø 24		66 SERIES	STANDARD VERSION	VERSIONE STANDARD	
				MODEL - MODELLO: W2525 - T2530 - T2535	MODEL - MODELLO: W2030 - W2035 T2040	MODEL - MODELLO: W2141 - T1750	MODEL - MODELLO: W2525 - W2030 - T2530	MODEL - MODELLO: W2030 - W2035 T2040	MODEL - MODELLO: W2141 - T1750				
Positions Included Posizioni Include	53	40	4-5-6 7-8 (11)	46-48	44-45-46 47-48	46-48	44-45-46 47-48	46-48	44-45-46 47-48				
N. pcs.	3	2	6	3	1	3	1	3	1				

W2030 - W2035
W2141 - W2525
T1750 - T2040
T2530 - T2535

POS.	CODE CODICE	DESCRIPTION DESCRIZIONE	N. PCS.
1	66.1200.41	Testata pompa (pistone Ø 20)	1
	66.1201.41	Testata pompa (pistone Ø 22)	1
	66.1202.41	Testata pompa (pistone Ø 24)	1
2	99.3801.00	Vite M 10x90 UNI 5931 8.8 Zincata	8
3	96.7104.00	Rosetta Ø 10 Schnorr	8
4	90.3857.00	OR Ø 23,81x2,62	KIT 169 12
5	36.2033.66	Sede valvola	KIT 169 6
6	36.2034.76	Valvola	KIT 169 6
7	94.7388.00	Molla Ø 10x18,5	KIT 169 6
8	36.2035.51	Guida valvola	KIT 169 6
9	90.5165.00	Anello per OR	6
10	66.1300.41	Tappo M 32x1,5x29,5	6
11	36.7127.01	Gruppo valvola	KIT 169 6
12	99.3069.00	Vite M 8x25 UNI 5931 8.8 Zincata	4
13	66.1502.74	Coperchio	1
14	44.2118.01	Distanziale con indicatore	1
15	90.4097.00	OR Ø 55,56x3,53	1
16	66.1501.22	Coperchio laterale carter	1
17	90.3913.00	OR Ø 67,95x2,62	2
18	91.8380.00	Cuscinetto a rulli NJ 2206 EC	2
19	66.0100.22	Carter	1
20	98.2106.00	Tappo carico olio G 3/8	1
	66.0200.35	Albero W2525 - W2030 - T2530	1
	66.0204.35	Albero W2035 - W2141 - T2535 - T2040 - T1750	1
22	91.4892.00	Linguetta	1
23	66.0300.01	Biella completa	3
24	90.3922.00	OR Ø 133,02x2,62	1
25	66.1600.22	Coperchio posteriore	1
26	99.1884.00	Vite M 6x20 UNI 5931 8.8 Zincata	4
27	90.4051.00	OR Ø 26,58x3,53	1
28	63.2100.51	Spia livello olio	1
29	98.2041.00	Tappo G 1/4"x9	1
30	90.3585.00	OR Ø 10,82x1,78	1
31	99.3099.00	Vite M8x35 UNI 5931 Zincata	6
33	97.7405.00	Spinotto Ø 14x39	3
34	66.0500.64	Guida pistone	3

POS.	CODE CODICE	DESCRIPTION DESCRIZIONE	N. PCS.
35	96.7101.00	Rosetta Ø 10x28x0,5	3
	66.0400.09	Pistone Ø 20x54	3
	66.0401.09	Pistone Ø 22x54	3
	66.0404.09	Pistone Ø 24x54	3
37	90.3584.00	OR Ø 10,82x1,78-90 Sh.	3
38	66.2195.66	Vite fissaggio pistone	3
39	66.1500.22	Coperchio laterale carter	1
40	90.1648.00	Anello radiale Ø 30x55x7	KIT 3 1
41	99.3039.00	Vite M 8x16 UNI 5931 8.8 Zincata	4
42	98.2100.00	Tappo G 3/8"x13	2
43	90.3833.00	OR Ø 13,95x2,62	1
	66.0800.70	Anello di fondo Ø 20	KIT 171 3
	66.0801.70	Anello di fondo Ø 22	KIT 173 3
	66.0804.70	Anello di fondo Ø 24	KIT 182 3
45	90.3616.00	OR Ø 34,65x1,78	KIT 171-173-182 3
	90.2690.00	Anello di tenuta Ø 20x28x6,5 L.P. seal	KIT 170-171 3
	90.2715.00	Anello di tenuta Ø 22x30x6,5 L.P. seal	KIT 172-173 3
46	90.2738.00	Anello di tenuta Ø 24x32x6,5 L.P. seal	KIT 181-182 3
	66.2160.70	Anello intermedio Ø 20	KIT 171 3
47	66.2161.70	Anello intermedio Ø 22	KIT 173 3
	66.2164.70	Anello intermedio Ø 24	KIT 182 3
	90.2692.00	Anello di tenuta Ø 20x30x10 H.P. seal	KIT 170-171 3
48	90.2717.00	Anello di tenuta Ø 22x32x10 H.P. seal	KIT 172-173 3
	90.2741.00	Anello di tenuta Ø 24x34x10 H.P. seal	KIT 181-182 3
49	47.2000.74	Piedino fissaggio pompa	2
50	96.7106.00	Rosetta Ø 10 DIN 7980	4
51	99.3644.00	Vite M 10x18 UNI 5931 8.8 Zincata	4
52	90.9126.00	Boccola Ø 22x25x30	3
53	90.1625.00	Anello radiale Ø 22x32x5,5	KIT 2 3
54	96.7380.00	Rosetta Ø 17,5x23x1,5	1
55	98.2268.00	Tappo G 3/4"x16	1
56	96.7700.00	Rosetta Ø 26,5x32x1,5	1
57	90.3585.00	OR Ø 10,82x1,78	3
58	98.2043.00	Tappo G 1/4"x13	3



DIS. COD. 66.9506.00

KIT N.	KIT 2	KIT 3	KIT 150
Positions Included	61	48	8-9-10 11-12
Posizioni Include			(7)
N. pcs.	3	2	6

PISTON - PISTONE Ø 16	
MODEL - MODELLO:	W4015 - W4018 - T4018 W4518 - W5015
KIT 174	KIT 175
54-56	52-53-54 55-56
3	1

PISTON - PISTONE Ø 18	
MODEL - MODELLO:	W3521 - W3523
KIT 180	KIT 176
54-56	52-53-54 55-56
3	1

66 HP SERIES

STANDARD
VERSION

VERSIONE
STANDARD

W3521	W4518
W3523	W5015
W4015	T4018
W4018	

POS.	CODE CODICE	DESCRIPTION DESCRIZIONE	N. PCS.
1	66.1210.41	Testata pompa (pistone Ø 16)	1
	66.1211.41	Testata pompa (pistone Ø 18)	1
	66.1240.41	Testata pompa (pistone Ø 16) W4518 - W5015	1
2	96.7104.00	Rosetta Ø 10 Schnorr	8
3	99.3820.00	Vite M 10x120 UNI 5931 Zincata	8
4	90.5118.00	Anello antiestrusione Ø 19,5x22x1,5	3
5	90.3596.00	OR Ø 18,77x1,78	3
6	66.2102.70	Distanziale	KIT 150 3
7	36.7121.01	Gruppo valvola	KIT 150 6
8	90.3841.00	OR Ø 17,13x2,62	KIT 150 6
9	36.2003.66	Sede valvola	KIT 150 6
10	36.2032.66	Valvola	KIT 150 6
11	94.7376.00	Molla Ø 9,4x14,8	6
12	36.2025.51	Guida valvola	6
13	90.5115.00	Anello antiestrusione Ø 18,7x23x1,5	3
14	90.3843.00	OR Ø 17,86x2,62	3
15	66.2101.66	Bussola	3
16	90.3857.00	OR Ø 23,81x2,62	6
17	66.2100.70	Tappo Ø 29	3
18	90.5165.00	Anello antiestrusione Ø 24,7x29x1,5	3
19	66.1301.41	Tappo valvole M 32x1,5x18,5	3
20	99.3069.00	Vite M 8x25 UNI 5931 Zincata	4
21	66.1502.74	Coperchio	1
22	44.2118.01	Distanziale con indicatore	1
23	90.4097.00	OR Ø 55,56x3,53	1
24	66.1501.22	Coperchio laterale carter	1
25	90.3913.00	OR Ø 67,95x2,62	2
26	91.8380.00	Cuscinetto a rulli NJ 2206 EC	2
27	66.0100.22	Carter	1
28	98.2106.00	Tappo carico olio G 3/8	1
29	66.0200.35	Albero W4015 - W3521-T4018 - W5015	1
	66.0204.35	Albero W4018 - W3523 - W4518	1
30	91.4892.00	Linguetta	1
31	66.0300.01	Biella completa	3
32	90.3922.00	OR Ø 133,02x2,62	1
33	66.1600.22	Coperchio posteriore	1

POS.	CODE CODICE	DESCRIPTION DESCRIZIONE	N. PCS.
34	99.1884.00	Vite M 6x20 UNI 5931 Zincata	4
35	90.4051.00	OR Ø 26,58x3,53	1
36	63.2100.51	Spia livello olio	1
37	98.2041.00	Tappo G 1/4"x9	1
38	90.3585.00	OR Ø 10,82x1,78	1
39	99.3099.00	Vite M8x35 UNI 5931 Zincata	6
41	97.7405.00	Spinotto Ø 14x39	3
42	66.0500.64	Guida pistone	3
43	96.7101.00	Rosetta Ø 10x28x0,5	3
44	66.0402.09	Pistone Ø 16x54	3
	66.0403.09	Pistone Ø 18x54	3
45	90.3584.00	OR Ø 10,82x1,78-90 Sh.	3
46	66.2195.66	Vite fissaggio pistone	3
47	66.1500.22	Coperchio laterale carter	1
48	90.1648.00	Anello radiale Ø 30x55x7	KIT 3 1
49	99.3039.00	Vite M 8x16 UNI 5931 Zincata	4
50	98.2100.00	Tappo G 3/8"x13	2
51	90.3833.00	OR Ø 13,95x2,62	1
	66.0802.70	Anello di fondo Ø 16	KIT 175 3
52	66.0803.70	Anello di fondo Ø 18	KIT 176 3
53	90.3616.00	OR Ø 34,65x1,78	KIT 175-176 3
	90.2631.00	Anello di tenuta Ø 16x24x6,5 L.P. seal	KIT 174-175 3
54	90.2652.00	Anello di tenuta Ø 18x26x6,5 L.P. seal	KIT 180-176 3
	66.2162.70	Anello intermedio Ø 16	KIT 175 3
	66.2163.70	Anello intermedio Ø 18	KIT 176 3
56	90.1625.00	Anello di tenuta Ø 16x26x9,5 H.P. seal	KIT 174-175 3
	90.2655.00	Anello di tenuta Ø 18x28x10 H.P. seal	KIT 180-176 3
57	47.2000.74	Piedino fissaggio pompa	2
58	96.7106.00	Rosetta Ø 10 DIN 7980	4
59	99.3644.00	Vite M 10x18 UNI 5931 Zincata	4
60	90.9126.00	Boccola Ø 22x25x30	3
61	90.1625.00	Anello radiale Ø 22x32x5,5	KIT 2 3
62	96.7380.00	Rosetta Ø 17,5x23x1,5	1
63	96.7514.00	Rosetta Ø 21,5x27x1,5	1
64	98.2176.00	Tappo G 1/2"x10	1