

VEUILLEZ VERIFIER QUE VOTRE MATERIEL
CORRESPOND BIEN AUX VUES ECLATEES CI-JOINTES

NETTOYEUR HP : TSD 15 190 L

VUES ECLATEES

- **Pompe TWSG3015**
- **Régulateur K5**



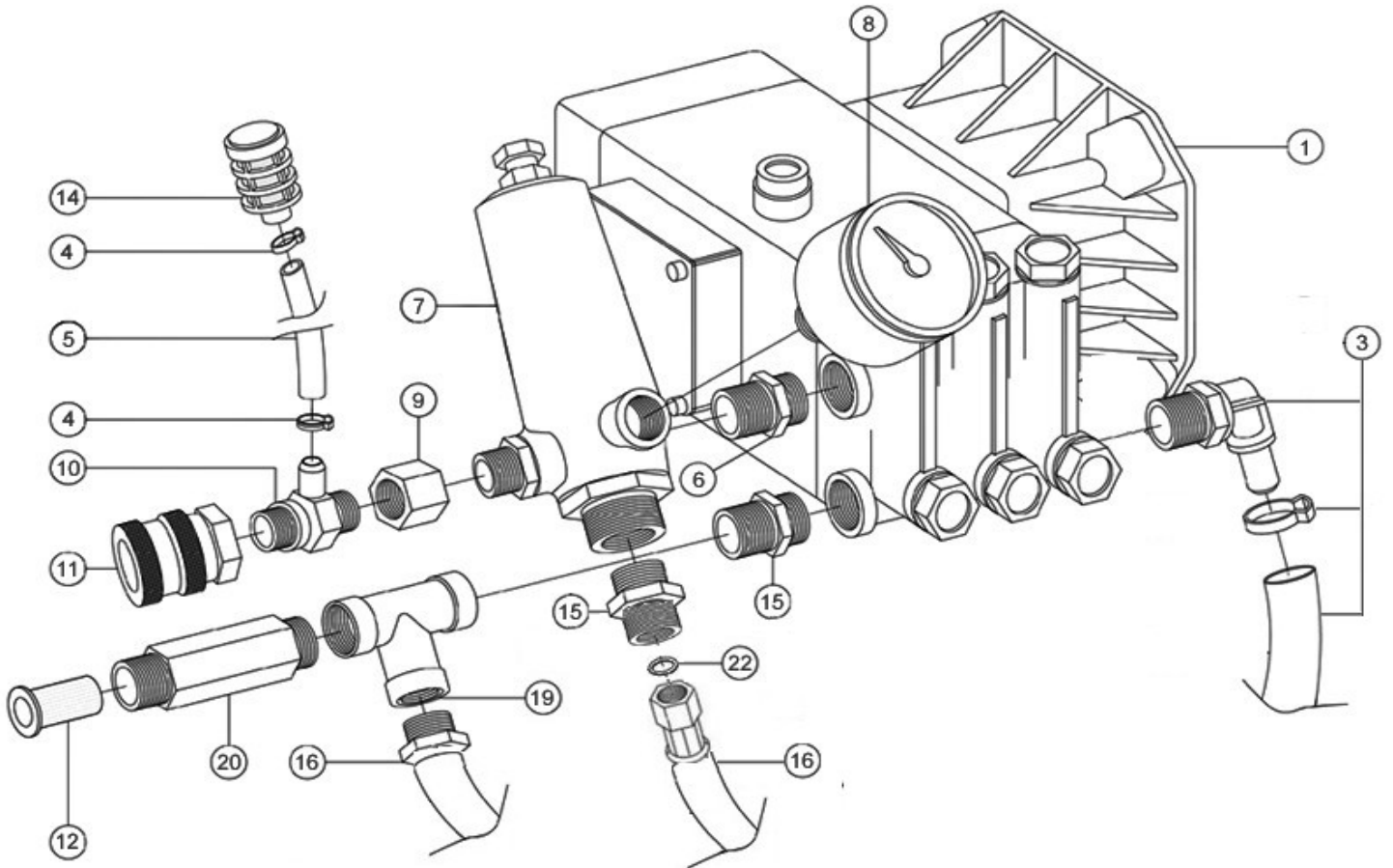
SAT DIMACO constructeur

Z.I. Rue Gustave Eiffel – 37500 CHINON – France – Tél. : + 33 (0)2 47 98 25 25 – Fax : + 33 (0)2 47 98 25 26
E-mail : info@dimaco.com – Internet : <http://www.dimaco.com>

S.A.S au capital de 42 000 Euros / SIRET 318 621 984 00026 – N° TVA FR 28 318 621 984 / APE 2829 B



TSD 15 190 L SAT DIMACO

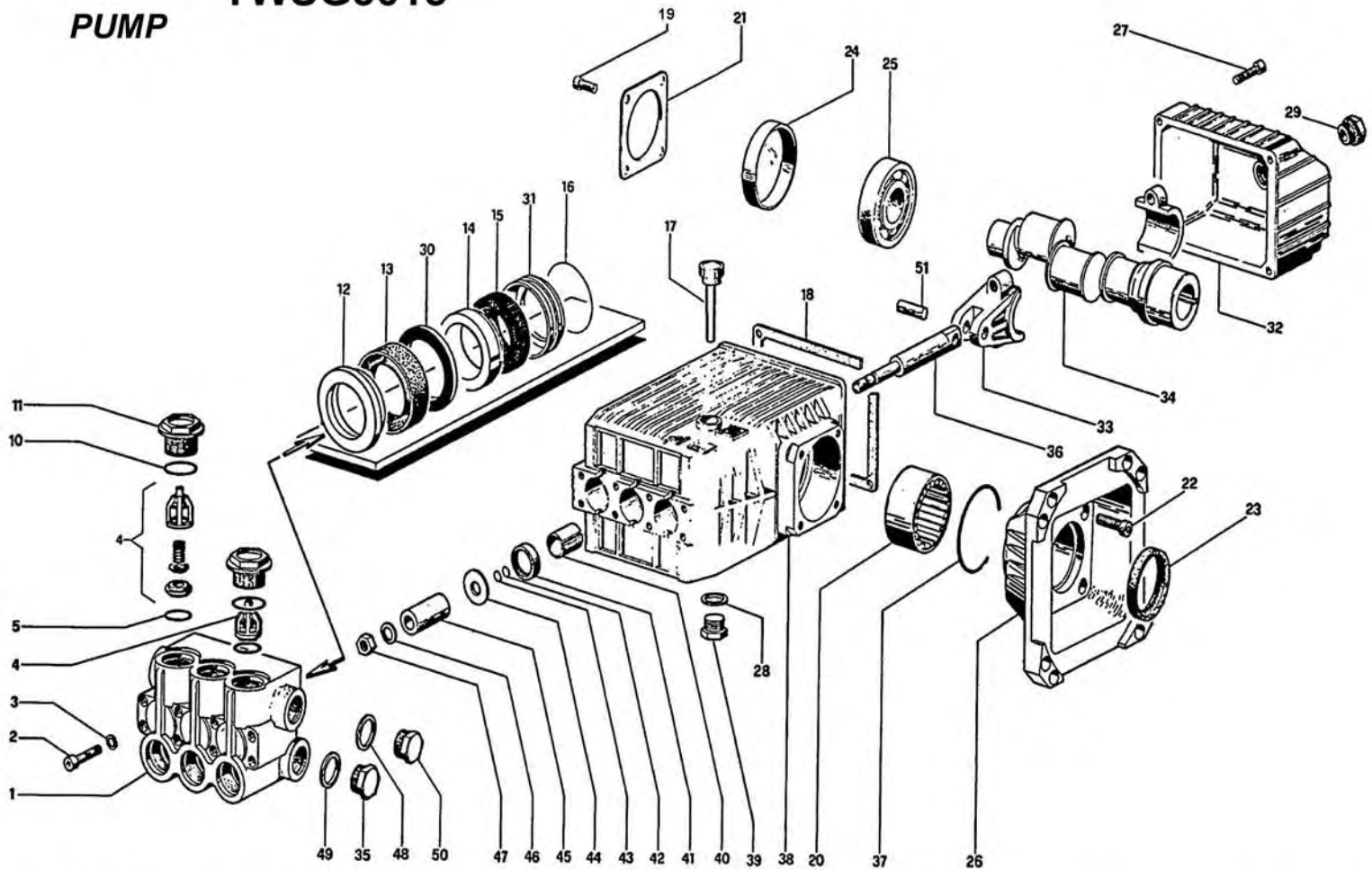


TSD 15 190 L SAT DIMACO

| POS | CODE ARTICLE PART NO STUCKNR | DESCRIPTION DESCRIPTION BENENNUNG | QUANTITE QUANTITY ANZAHL | POS | CODE ARTICLE PART NO STUCKNR | DESCRIPTION DESCRIPTION BENENNUNG | QUANTITE QUANTITY ANZAHL |
|-----|------------------------------------|---|--------------------------------|-----|------------------------------------|--|--------------------------------|
| 1 | TWSG3015 | POMPE PUMP PUMPE POMPA BOMBA | 1 | 11 | 26203000 | COUPLEUR A BILLES F 3/8 COUPLING VERBINDUNG RACCORDO RACOR | 1 |
| 3 | VST | VALVE DE SECURITE THERMIQUE THERMAL SAFETY VALVE WAERMESICHERHEITSVENTIL VALVOLA DI SICUREZZA TERMICA VALVULA DE SEGURIDAD TERMICA | 1 | 12 | 92892500 | FILTRE FILTER FILTER FILTRO FILTRO | 1 |
| 4 | C11 | COLLIER RING RING ANELLO ABRAZADERA | 2 | 14 | 28101000 | CREPINE DETERGENT STRAINER SAUGFILTER SUCCHIERUOLA ALCACHOFA DETERGENTE | 1 |
| 5 | TS8/11 | TUYAU TUBE SCHLAUCH TUBO TUBO | 1,2 | 15 | DM12 | RACCORD CONNECTOR VERBINDUNGSSTUCK RACCORDO RACOR | 2 |
| 6 | MC38MC38 | RACCORD CONNECTOR VERBINDUNGSSTUCK RACCORDO RACOR | 1 | 16 | R0400JC | TUYAU RETOUR RETURN TUBE RETOURSCHLAUCH TUBO RITORNO TUBO RETURNO | 1 |
| 7 | K5 | REGULATEUR REGULATOR REGLER REGOLATORE REGULADOR | 1 | 19 | TE12 | TE 1/2 T TE TE TE | 1 |
| 8 | M63RA400 | MANOMETRE PRESSURE GAUGE MANOMETER MANOMETRO MANOMETRO | 1 | 20 | DM3412/34 | RACCORD FILTRE FILTERCONNECTOR FILTER VERBINDUNGSSTUCK RACCORDO FILTRO RACOR FILTRO | 1 |
| 9 | FG1238 | MANCHON FF MUFF MUFFE MANICOTTO MANGUITO | 1 | 22 | 57118101 | JOINT FIBRE SEAM DICHTUNG GUARNIZIONE GIUNTURA | 1 |
| 10 | 21000021 | CHIM JET CHIM JET REINIGUNGSMITTELZUFUHR SISTEMA DI INIEZIONE DETERGENTE SISTEMA DE PASO DE DETERGENTE | 1 | | | | |

POMPE PUMP

TWSG3015



ATTENTION l'ancienne version de cette pompe possède des clapets noirs.
Pour les pièces détachées, les codes articles sont les mêmes sauf pour les références ci-dessous.

| REF ANCIENNE POMPE | KIT | REPERES | NBRE PIECES* | NBRE KIT** |
|--------------------|------|----------------------------|--------------|------------|
| 050251282 | / | 1- CULASSE | 1 | / |
| 059880973 | 1 B | 4-5- CLAPETS NOIRS + JOINT | 12 | 1 |
| 059848973 | 18 B | 10-11- BOUCHONS + JOINT | 12 | 1 |

| REF | KIT | REPERES INCLUS | NBRE PIECES* | NBRE KIT** |
|-----------|-------|----------------------|--------------|------------|
| 059844973 | 14 B | 41 | 3 | 1 |
| 059834973 | 20 B | 12-13-14-15-16-30-31 | 21 | 1 |
| 059850973 | 21 B | 12-13-15-16-30 | 15 | 1 |
| 049839973 | 67 B | 10-11 | 12 | 1 |
| 049890973 | 124 B | 4-5- CLAPETS BLANCS | 12 | 1 |

* NOMBRE DE PIECES CONTENUES DANS 1 KIT

** NOMBRE KIT NECESSAIRE POUR REPARER 1 POMPE

| POS | REF | KIT | DESCRIPTION | QTE |
|-----|-----------|-------------|-----------------------------|-----|
| 1 | 050346282 | | CORPS POMPE | 1 |
| 2 | 862415002 | | VIS M6x55 UNI 5931 | 8 |
| 3 | 843583002 | | RONDELLE ø 6 | 8 |
| 4 | 049887973 | 124 B | ENSEMBLE CLAPET | 6 |
| 5 | 803182802 | 124 B | JOINT TORIQUE 2,62 x 17,13 | 6 |
| 10 | 803182802 | 67 B | JOINT TORIQUE 2,62 x 17,13 | 6 |
| 11 | 070040532 | 67 B | BOUCHON 27 x 1,5 | 6 |
| 12 | 802061502 | 20 B - 21 B | BAGUE BIELLE | 3 |
| 13 | 802061602 | 20 B - 21 B | BAGUE D'ETANCHEITE D18 | 3 |
| 14 | 050226532 | 20 B | LANTERNE ANTERIEURE | 3 |
| 15 | 802043002 | 20 B - 21 B | BAGUE A "U" ø 18 | 3 |
| 16 | 803073002 | 20 B - 21 B | JOINT TORIQUE 1,78 x 26,70 | 3 |
| 17 | 852570002 | | BOUCHON NIVEAU HUILE | 1 |
| 18 | 050050722 | | GARNITURE COUVERCLE | 1 |
| 19 | 862086002 | | VIS M6x14 UNI 5931 | 4 |
| 20 | 812878902 | | DOUILLE A AIGUILLES HK 4020 | 1 |
| 21 | 050045612 | | BRIDE LATERALE | 1 |
| 22 | 862216002 | | VIS M6x25 UNI 5931 | 4 |
| 23 | 802178002 | | GARNITURE COUVERCLE | 1 |
| 24 | 802101002 | | BOUCHON | 1 |
| 25 | 812730102 | | ROULEMENT | 1 |
| 26 | 050058092 | | BRIDE MOTEUR | 1 |
| 27 | 862355002 | | VIS | 1 |

| POS | REF | KIT | DESCRIPTION | QTE |
|-----|-----------|-------------|----------------------------|-----|
| 28 | 824107002 | | GARNITURE ø 16,5 x 23 x 1 | 1 |
| 29 | 853505002 | | VOYANT NIV HUILE | 1 |
| 30 | 802061702 | 20 B - 21 B | BAGUE ANTIEXTRUSION | 3 |
| 31 | 050222532 | 20 B | LANTERNE POSTERIEURE | 3 |
| 32 | 050202092 | | COUVERCLE CARTER | 1 |
| 33 | 050005092 | | BIELLE COMPLETE | 3 |
| 34 | 050047262 | | VILEBREQUIN | 1 |
| 35 | 852629002 | | BOUCHON G 1/2 | 1 |
| 36 | 050011512 | | TIGE DE PISTON | 3 |
| 37 | 803210002 | | JOINT TORIQUE 2,62 x 56,82 | 1 |
| 38 | 050001092 | | CARTER POMPE | 1 |
| 39 | 852579002 | | BOUCHON G 3/8 | 1 |
| 40 | 804140002 | | DOUILLE 1625 | 3 |
| 41 | 802040002 | 14 B | JOINT SPI 16 x 24 x 5 | 3 |
| 42 | 803908502 | | BAGUE ANTI EXTRUSION | 3 |
| 43 | 803049002 | | JOINT TORIQUE 1,78 x 5,28 | 3 |
| 44 | 843726002 | | RONDELLE DIA 9,1 x 24 x 1 | 3 |
| 45 | 050010182 | | PISTON CERAMIQUE ø 18 | 3 |
| 46 | 843642902 | | RONDELLE DIA 8,1 x 14x1 | 3 |
| 47 | 814561002 | | ECROU M8 UNI 5589 CH12 | 3 |
| 48 | 824109002 | | GARNITURE ø 17 x 22 x 1 | 2 |
| 49 | 824140002 | | GARNITURE ø 21 x 26 x 1 | 1 |
| 50 | 852579002 | | BOUCHON G 3/8 | 3 |
| 51 | 852006252 | | AXE DE PISTON ø 12 x 25 | 3 |

SAT DIMACO PRODUCT

Mise à jour n°
Revised n°

08

Date d'émission du constructeur
Printing date

Novembre / November 2012

SAT DIMACO PRODUCT - ZI, Rue Gustave Eiffel - 37500 CHINON (FRANCE)

Tél. : +33 (0)2 47 98 25 25 - Fax : +33 (0)2 47 98 25 26 - E-mail : info@dimaco.com - Internet : http://www.dimaco.com