

VEUILLEZ VERIFIER QUE VOTRE MATERIEL
CORRESPOND BIEN AUX VUES ECLATEES CI-JOINTES

NETTOYEUR HP : JTD 21 250 YDF

VUE ECLATEE

- **Pompe** **TS2021**
- **Régulateur** **HM** (avant le n° de châssis V19860)
 - ou **H25/3** (depuis le n° de châssis V19860)
 - ou **H284** (depuis le n° de châssis Z46500)

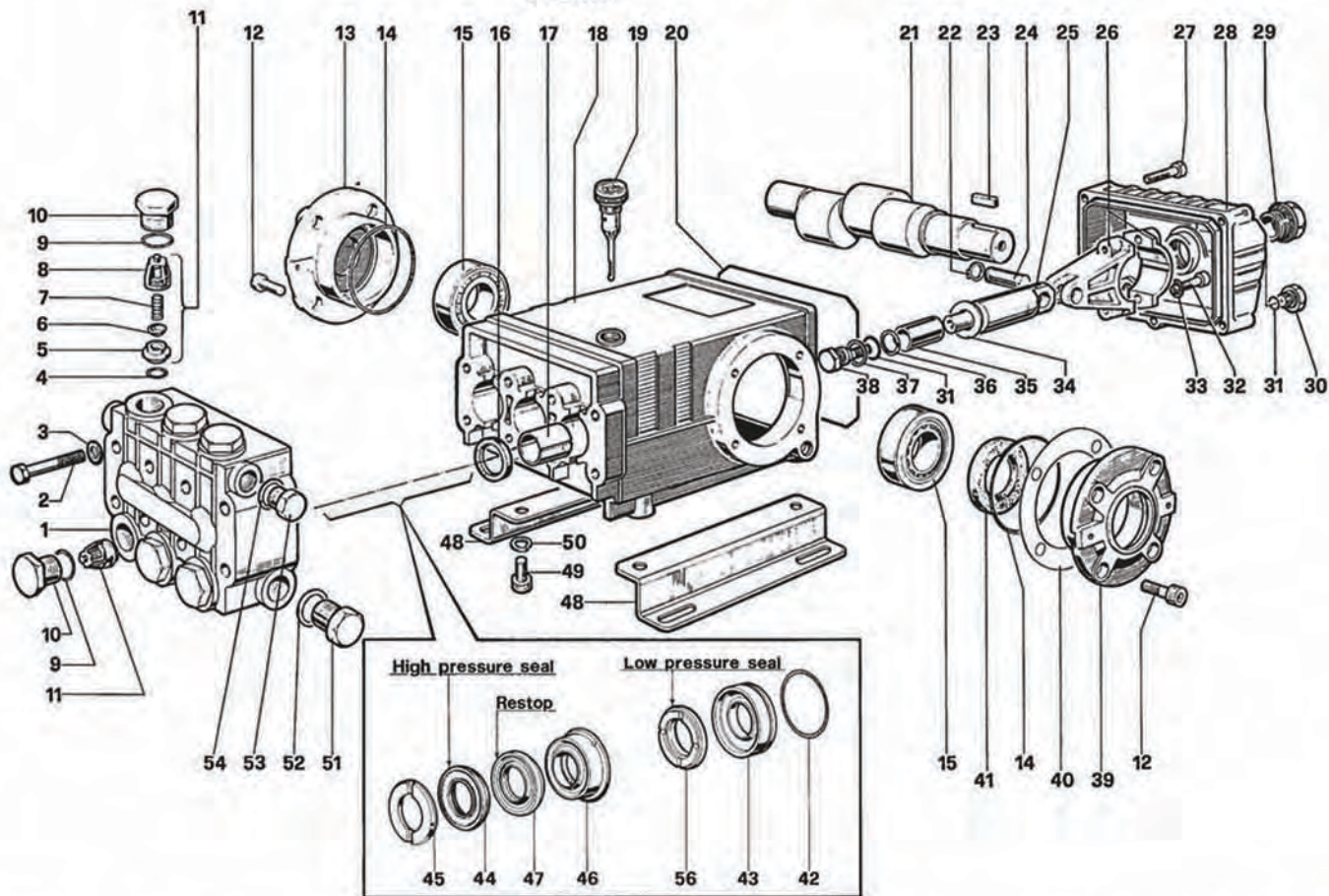
SAT DIMACO constructeur



Z.I. Rue Gustave Eiffel – 37500 CHINON – France – Tél. : + 33 (0)2 47 98 25 25 – Fax : + 33 (0)2 47 98 25 26
E-mail : info@dimaco.com – Internet : <http://www.dimaco.com>

S.A.S au capital de 42 000 Euros / SIRET 318 621 984 00026 – N° TVA FR 28 318 621 984 / APE 2829 B

POMPE PUMP TS2021



POS	REF	KIT	DESCRIPTION	QTE
1	47120941		CULASSE	1
2	99320600		VIS M8X70 UNI 5737	8
3	96702000		RONDELLE ø 8 UNI 1736	8
4	90384100	1	JOINT TORIQUE ø 17,13x2,62	6
5	36200366		SIEGE SOUPAPE	6
6	36200176		VALVE	6
7	94737600		RESSORT ø 9,4x14,8	6
8	36200251		GUIDE SOUPAPE	6
9	90384700	5	JOINT TORIQUE ø 20,24x2,62	6
10	98222000	5	BOUCHON M 24x2x16	6
11	36703201	1	ENSEMBLE CLAPET	6
12	99303900		VIS M8X16 UNI 5931	8
13	47150122		COUVERCLE CARTER	1
14	90391300		JOINT TORIQUE ø 67,95x2,62	2
15	91837700		ROULEMENT	2
16	90162500	2	BAGUE RADIALE ø 22x32x5,5	3
17	90912600		DOUILLE ø 22x25x30	3
18	47010522		CARTER	1
19	98210600		JAUGE D'HUILE G 3/8	1
20	90392200		O-RING ø 133,02x2,62	1
21	47020435		VILEBREQUIN	1
22	90055700		CIRCLIP	6
23	91487800		CLAVETTE	1
24	97738000		AXE DE PISTON ø 13x35	3
25	47050356		TIGE DE PISTON	3
26	47030001		BIELLE COMPLETE	3
27	99191200		VIS M6x30 UNI 5931	5
28	47160122		COUVERCLE CARTER	1
29	97596800		VOYANT HUILE G3/4	1

POS	REF	KIT	DESCRIPTION	QTE
30	98204100		BOUCHON G 1/4x9	1
31	90358500	6	JOINT TORIQUE ø 10,82x1,78	4
32	99309900		VIS M8x35 UNI 5931	6
33	96701400		RONDELLE ø 8,4x13x0,8	6
34	96728600	6	RONDELLE ø 8,4x13x0,8	3
35	47040409		PISTON ø 20	3
36	90506700	6	BAGUE ANTI EXTRUSION	3
37	96728000	6	RONDELLE ø 14x18,5x0,5	3
38	47219566	6	VIS PISTON	3
39	47150022		COUVERCLE CARTER	1
40	97567800		CALE	2
41	90164800	3	BAGUE RADIALE ø 30x55x7	1
42	90361600	10 - 28	JOINT TORIQUE ø 34,65x1,78	3
43	47080570	10 - 28	BAGUE PORTE-GARNITURE ø 20	3
44	90270500	28 - 69	BAGUE D'ETANCHEITE ø 20 H.P.	3
45	47100051	7 - 28	BAGUE DE TETE ø 20	3
46	47216970	28 - 71	BAGUE INTERMEDIAIRE ø 20	3
47	90270400	28 - 69 - 71	BAGUE "RESTOP" ø 20	3
48	47200074		RAIL DE MONTAGE	2
49	99364400		VIS M10 x 18 UNI 5931	4
50	96710600		RONDELLE ø 10	4
51	98217600		BOUCHON G 1/2x10	1
52	96751400		RONDELLE ø 21,5x27x1,5	1
53	98210000		BOUCHON G 3/8x13	1
54	96738000		RONDELLE ø 17,5x23x1,5	1
56	90271000	28 - 69	BAGUE D'ETANCHEITE ø 20 L.P.	3

REF	KIT	REPERES INCLUS	NBRE PIECES*	NBRE KIT**
34000101	1	4 - 11	12	1
34000201	2	16	3	1
34000301	3	41	2	1
34000501	5	9 - 10	12	1
34000601	6	31 - 34 - 36 - 37 - 38	15	1
34000701	7	45	6	1
34001001	10	42 - 43	6	1
34002801	28	42 - 43 - 44 - 45 - 46 - 47 - 56	7	3
34006901	69	44 - 47 - 56	9	1
34007101	71	46 - 47	6	1

* NOMBRE DE PIECES CONTENUES DANS 1 KIT

** NOMBRE KIT NECESSAIRE POUR REPARER 1 POMPE

SAT DIMACO PRODUCT

SAT DIMACO PRODUCT - ZI - Rue Gustave Eiffel - 37500 CHINON (FRANCE)

Tél. : +33 (0)2 47 98 25 25 - Fax : +33 (0)2 47 98 25 26 - E-mail : info@dimaco.com - Internet : http://www.dimaco.com

Mise à jour n° **00**
Revised n°

Date d'émission du constructeur **Mars / March 2004**
Printing date