



## Caractéristiques et instructions techniques



**35 Frame**  
**Pompe à plongeur**

**Bronze nickel aluminium**  
**Modèles standard**

**3507, 3517**

**Modèles rinçage extérieur**

**3507C, 3517C**

### Caractéristiques (\*)

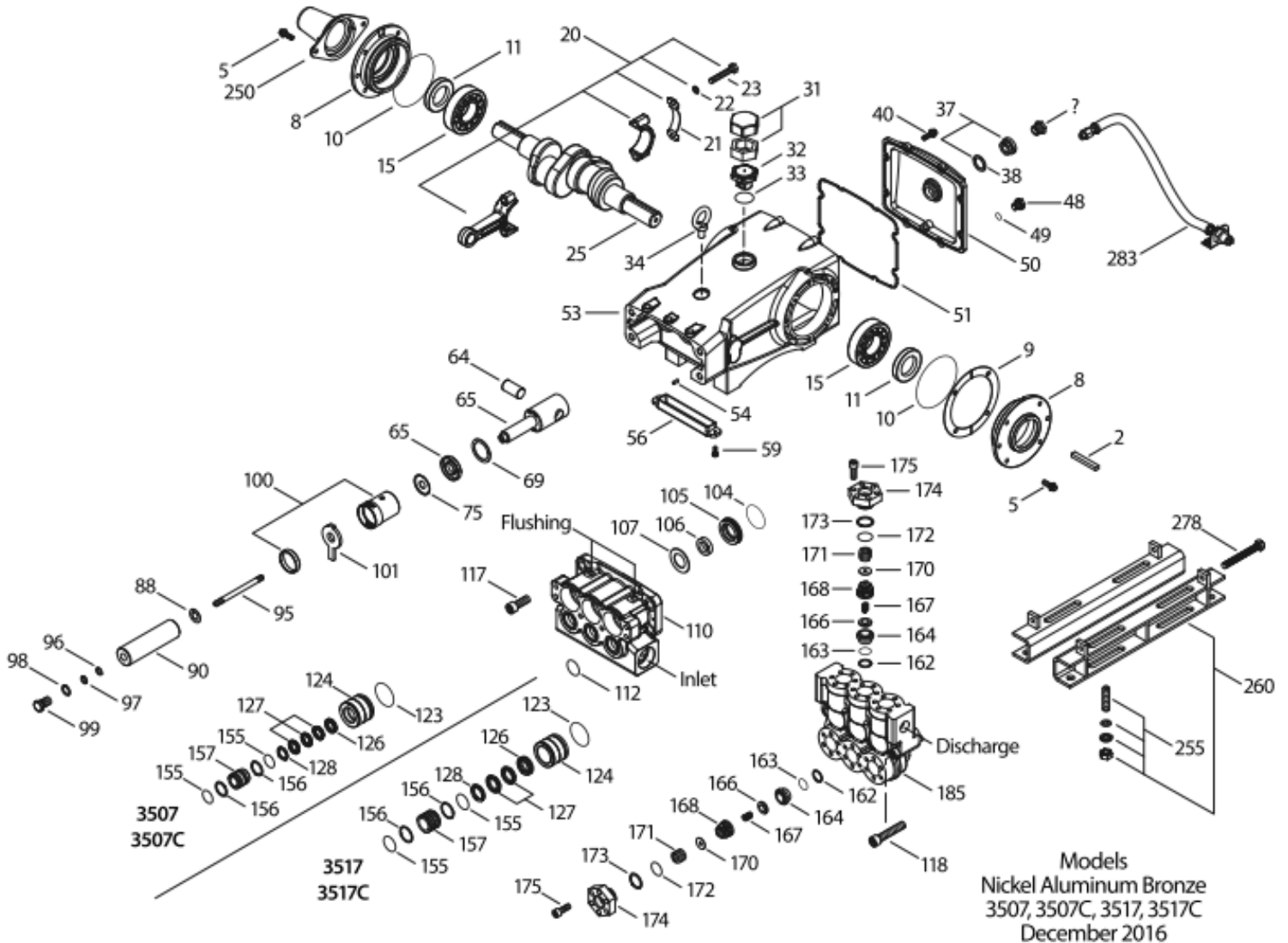
	<b>Modèle 3507</b>	<b>Modèle 3517</b>
<b>Débit</b>	38 L/min	53 L/min
<b>Plage de pression</b>	6,9 → 345 bar	6,9 → 207 bar
<b>Tours par minute</b>	915 TPM	800 TPM
<b>Connexions de décharge (2)</b>	3/4" NPTF	1" NPTF
<b>Forage</b>	20 mm	25 mm

### Caractéristiques générales

<b>Coup</b>	48 mm
<b>Plage de pression d'entrée</b>	Flooded to 4,8 bar
<b>Capacité du carter</b>	4 L
<b>Température maximale du liquide</b>	71° C
<b>Connexions d'aspirations (2)</b>	1"-1/2" NPTF
<b>Connexions de rinçage (2)</b>	1/4" NPTF
<b>Diamètre de l'arbre</b>	35 mm
<b>Poids</b>	69 kg
<b>Dimensions</b>	623 x 460 x 247 mm

(\*) Dérogations permises qu'après consultation, suivi d'une confirmation écrite par Cat Pumps.

# Vue éclatée



# Liste des pièces détachées

Pièce	Num.	Mat.	Num.	Mat.	Description	Qté
	<b>3507/C</b>		<b>3517/C</b>			
2	34021	STL	34021	STL	Clavette (M10x8x70)	1
5	125753	S	125753	S	Vis avec rondelles (M8x25)	8
8	44542	AL	44542	AL	Couvercle de roulement (voir TB 118)	2
9	815279	FBR	815279	FBR	Rondelle butée, 2 pcs	2
10	12398	NBR	12398	NBR	Joint torique, couvercle de roulement – 70D	2
11	13296	NBR	13296	NBR	Joint d'étanchéité, huile, vilebrequin	2
15	29326	STL	29326	STL	Roulement à rouleaux	2
20	121467	TNM	121467	TNM	Bielle complete (incl. 21,22,23) {10/00}	3
21	126749	STCP R	126749	STCP R	Rondelle, fermée (M10)	3
22	126593	STCP R	126593	STCP R	Rondelle, plate (M10)	6
23	122045	STZP	122045	STZP	Vis à tête hexagonale (M10x55)	6
25	29325	FCM	29325	FCM	Vilebrequin, double sortie (M48)	1
31	828710	PE	828710	PE	Protecteur, bouchon d'huile avec joint en mousse	1
32	43211	ABS	43211	ABS	Bouchon d'huile	1
33	14177	NBR	14177	NBR	Joint torique, bouchon d'huile – 70D	1
34	126743	STCP R	126743	STCP R	Boulon avec oeuil de fixation (M12x1,75) (uniq. levage)	1
37	92241	-	92241	-	Jauge d'huile – 80D	1
38	44428	NBR	44428	NBR	Joint plat, jauge d'huile – 80D	1
40	125753	S	125753	S	Vis avec rondelles (M8x25)	8
48	25625	STCP	25625	STCP	Bouchon de vidange (1/4" x 19 BSP)	1
49	23170	NBR	23170	NBR	Joint torique, bouchon de vidange – 70D	1
50	45936	AL	45936	AL	Couvercle arrière (voir TB 118)	1
51	16612	NBR	16612	NBR	Joint torique, couvercle – 70D	1
53	44487	AL	44487	AL	Carter (incl. 34,54) (voir TB 118)	1
54	27488	S	27488	S	Axe de guidage	2
56	27790	POP	27790	POP	Recipient d'huile	1
59	92538	S	92538	S	Vis à tête hexagonale (M6x16)	2
64	43864	CM	43864	CM	Axe, croisillon	3
65	<b>45118</b>	<b>SSZZ</b>	<b>45116</b>	<b>SSZZ</b>	Tige de plongeur	3
69	126587	STCP R	126587	STCP R	Rondelle, joint d'étanchéité huile	3
70	100488	NBRS	100488	NBRS	Joint d'étanchéité, huile, carter	3
	44739	FPM	44739	FPM	Joint d'étanchéité, huile, carter	3
75	<b>43506</b>	<b>S</b>	<b>43865</b>	<b>S</b>	Défecteur	3
88	<b>45675</b>	<b>S</b>	<b>45676</b>	<b>S</b>	Rondelle ouverte	3
90	<b>43945</b>	<b>CC</b>	<b>43866</b>	<b>CC</b>	Plongeur (M20x145) 3507 - Plongeur (M25x145) 3517	3
95	<b>89779</b>	<b>S</b>	<b>89778</b>	<b>SS</b>	Goujon, fixation (M7x123) 3507 - Goujon, fixation (M10x135) 3517	3
96	<b>20184</b>	<b>PTFE</b>	<b>20189</b>	<b>PTFE</b>	Bague anti-extrusion, fixation de plongeur	3
97	<b>14190</b>	<b>NBR</b>	<b>11345</b>	<b>NBR</b>	Joint torique, fixation de plongeur – 70D	3
	<b>14161</b>	<b>FPM</b>	<b>11375</b>	<b>FPM</b>	Joint torique, fixation de plongeur	3
	<b>#48239</b>	<b>EPDM</b>	<b>#701490</b>	<b>EPDM</b>	Joint torique, fixation de plongeur	3
98	<b>44069</b>	<b>SS</b>	-	-	Rondelle, fixation de plongeur (M7)	3
	-	-	<b>44085</b>	<b>SS</b>	Rondelle, fixation de plongeur (M10)	3
99	<b>44068</b>	<b>SS</b>	-	-	Fixation de plongeur (M7)	3
	-	-	<b>44084</b>	<b>SS</b>	Fixation de plongeur (M10)	3
100	814279	PVDF	814279	PVDF	Fixation, joint d'étanchéité (voir TB 105)	3
101	<b>44095</b>	-	<b>44096</b>	-	Feutre	3
104	43875	NBR	43875	NBR	Joint torique, adaptateur – 70D	3
	44826	FPM	44826	FPM	Joint torique, adaptateur – 70D	3
	<b>#701656</b>	<b>EPDM</b>	<b>#701656</b>	<b>EPDM</b>	Joint torique, adaptateur – 70D	3
105	<b>44073</b>	<b>NAB</b>	<b>44088</b>	<b>NAB</b>	Adapteur, joint basse pression	3
106	<b>44071</b>	<b>NBR</b>	<b>44086</b>	<b>NBR</b>	Joint d'étanchéité, joint basse pression avec ressort inox	3
	<b>44381</b>	<b>FPM</b>	<b>45846</b>	<b>FPM</b>	Joint d'étanchéité, joint basse pression avec ressort inox	3
	<b>701974</b>	<b>SFTB</b>	<b>701944</b>	<b>SFTA</b>	Joint d'étanchéité, joint basse pression avec ressort inox	3
107	<b>44074</b>	<b>SS</b>	<b>44089</b>	<b>SS</b>	Rondelle, joint basse pression	3
110	44206	NAB	44206	NAB	Collecteur d'aspiration	1
	125970	NAB	125970	NAB	Collecteur d'aspiration, rinçage extérieur (3507C,3517C)	1
112	11379	NBR	11379	NBR	Joint torique, collecteur d'aspiration – 70D	3
	14183	FPM	14183	FPM	Joint torique, collecteur d'aspiration	3
	<b>#701491</b>	<b>EPDM</b>	<b>#701491</b>	<b>EPDM</b>	Joint torique, collecteur d'aspiration – 70D	3
117	44585	S	44585	S	Boulon hexagonal creux (M14x40)	4

123	12391 NBR	12391 NBR	Joint torique, garniture-V, cylindre – 70D	3
	13266 FPM	13266 FPM	Joint torique, garniture-V, cylindre – 70D	3
	#701657 EPDM	#701657 EPDM	Joint torique, garniture-V, cylindre – 70D	3
124	<b>44075 NAB</b>	<b>44090 NAB</b>	Cylindre, garniture-V	3
126	<b>44076 NAB</b>	<b>44091 NAB</b>	Adapteur, femelle	3
127	<b>44607 STG</b>	<b>44610 STG</b>	Garniture-V <b>3507</b> – Garniture-V <b>3517</b>	9/6
128	<b>44077 NAB</b>	<b>44092 NAB</b>	Adapteur, mâle	3
155	<b>17622 NBR</b>	<b>11379 NBR</b>	Joint torique d'adaptateur, garniture-V	6
	<b>11719 FPM</b>	<b>14183 FPM</b>	Joint torique d'adaptateur, garniture-V	6
	#701654 EPDM	#701491 EPDM	Joint torique d'adaptateur, garniture-V – 70D	6
156	<b>28675 PTFE</b>	<b>28243 PTFE</b>	Bague anti-extrusion, adaptateur garniture-V	6
157	<b>46668 SS</b>	<b>44093 NAB</b>	Adapteur, garniture-V	3
162	21985 PTFE	21985 PTFE	Bague anti-extrusion, siège	6
163	26089 NBR	26089 NBR	Joint torique, siège – 80D	6
	11377 FPM	11377 FPM	Joint torique, siège – 80D	6
	#46647 EPDM	#46647 EPDM	Joint torique, siège – 80D	6
164	44080 SS	44080 SS	Siège	6
166	44081 SS	44081 SS	Clapet	6
167	44082 SS	44082 SS	Ressort	6
168	44735 PVDF	44735 PVDF	Boîtier, ressort	6
170	44794 SS	44794 SS	Rondelle support, boîtier de ressort	6
171	44793 SS	44793 SS	Ressort, bouchon de clapet	6
172	15853 NBR	15853 NBR	Joint torique, bouchon de clapet – 70D	6
	11720 FPM	11720 FPM	Joint torique, bouchon de clapet – 70D	6
	#701481 EPDM	#701481 EPDM	Joint torique, bouchon de clapet – 70D	6
173	20224 PTFE	20224 PTFE	Bague anti-extrusion, bouchon de clapet	6
174	44795 NAB	44795 NAB	Bouchon de clapet	6
	76795 NAB	76795 NAB	Bouchon de clapet avec connection 1/4" NPTF	1
175	87951 S	87951 S	Boulon à tête hexagonale, collecteur (M10x30)	36
185	<b>46561 NAB</b>	<b>46565 NAB</b>	Collecteur de décharge {10/99}	1
188	89981 S	89981 S	Boulon à tête hexagonale collecteur (M12x70)	8
250	44516 NY	44516 NY	Protecteur d'arbre avec 2 vis et rondelles (inclus dans pompe)	1
255	34018 STZP R	34018 STZP R	Kit de montage	1
	34039 SS	34039 SS	Kit de montage	1
260	92674 STZP R	92674 STZP R	Kit de rails de montage (incl. 34018)	1
275	990013 STL	990013 STL	Moyeu "B" 35mm (voir TB 003)	1
278	80540 ZP	80540 ZP	Vis (M12x100)(vis de réglage de rails)	1
279	30278 STZP	30278 STZP	Huileurs (1 oz.)	3
283	34314 -	34314 -	Kit de vidange d'huile (3/8" x 48")	1
299	<b>816755 NAB</b>	<b>816750 NAB</b>	Tête de pompe complète avec joints NBR (uniq 3507-3517)	1
300	<b>31037 NBR*</b>	<b>31038 NBR*</b>	Kit de joints (incl. 97,104,106,112,123,127,155,156)	1
	<b>33265 FPM*</b>	<b>31266 FPM*</b>	Kit de joints (incl. 97,104,106,112,123,127,155,156)	1
	<b>76579 EPDM*</b>	<b>#76138 EPDM</b>	Kit de joints (incl. 97,104,106,112,123,127,155,156)	1
310	34151 NBR	34151 NBR	Kit de clapets (incl.162,163,164,166,167,168,170,172,173)	2
	701798 FPM	701798 FPM	Kit de clapets (incl.162,163,164,166,167,168,170,172,173)	2
	819000 F	819000 F	Kit, carter, conversion en fonte	1

Les articles en gras sont uniques pour ces modèles de pompes particulier. Les articles en italique sont facultatifs.

{ } date du dernier changement de la production. R composants conformes à la directive RoHS. \* Examinez les pièces individuelles de chaque kit pour l'identification du code des matériaux. (STG peut être utilisé comme suppléant)

Consultez 'Tech Bulletins' 002, 003, 024, 035, 036, 041, 043, 052, 053, 068, 069, 074, 077, 080, 083, 105 et 118 pour plus d'informations.

#### Codes de matériaux

ABS	Plastique ABS	NBR	Caoutchouc nitrile-acrylique	SS	Acier inoxydable 316
AL	Aluminium	NBRs	Buna, sans silicone	SSZZ	Acier inox 316 / zamac
CC	Céramique	NY	Nylon	STCP	Acier chromé
CM	Chrome molybdène	PE	Polyéthylène	STG	Mélange spéc. PTFE blanc
EPDM	Ethylène Propylène Diène Monomer	POP	Polypropylène	STL	Acier
F	Fonte	PTFE	Polytétrafluoroéthylène pure	STZP	Acier galvanisé
FBR	Fibre	PVDF	Polyfluorure	TNM	Haute résistance spéciale
FCM	Chrome-molybdène forgé	S	Acier inoxydable 304	ZP	Zingué
FPM	Fluorocarbène	SFTA	Mélange spécial PTFE brun		
NAB	Bronze nickel aluminium	SFTB	Mélange spécial PTFE noir		