

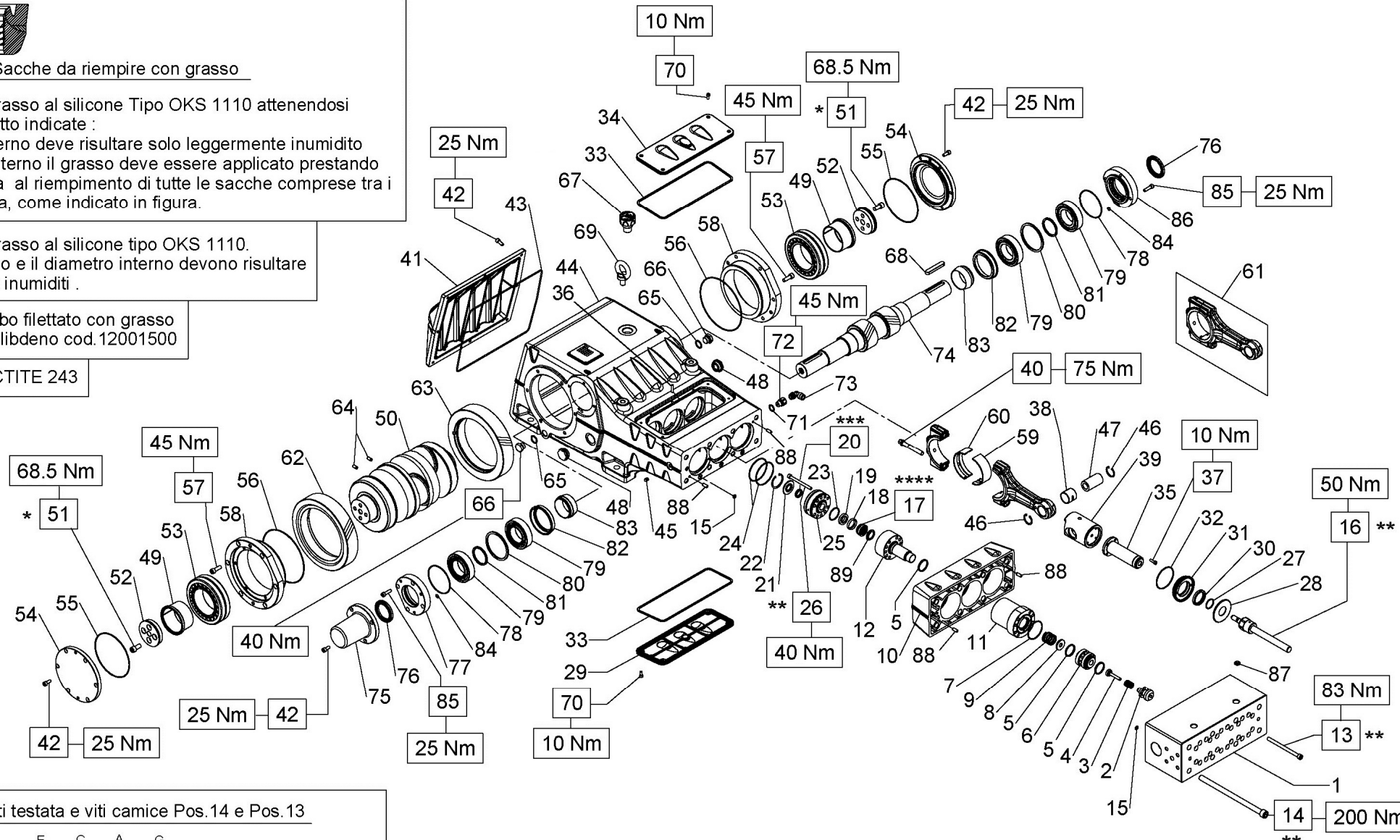
Sacche da riempire con grasso

**** Lubrificare con grasso al silicone Tipo OKS 1110 attenendosi alle operazioni sotto indicate :
 a) Il diametro esterno deve risultare solo leggermente inumidito
 b) Sul diametro interno il grasso deve essere applicato prestando particolare cura al riempimento di tutte le sacche comprese tra i labbri di tenuta, come indicato in figura.

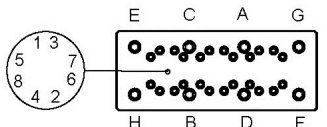
*** Lubrificare con grasso al silicone tipo OKS 1110. Il diametro esterno e il diametro interno devono risultare solo leggermente inumiditi .

** Lubrificare il gambo filettato con grasso al Bisolfuro di Molibdeno cod.12001500

* Bloccare con LOCTITE 243



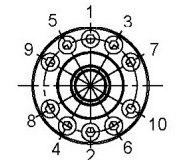
Serraggio viti testata e viti camice Pos.14 e Pos.13



OPERAZIONE 1: Serraggio viti M16x280 (pos.14) in due fasi rispettando la sequenza indicata in figura : (A-B-C-D-E-F-G-H)
 1^ Fase = 120 Nm 2^ Fase = 200 Nm

OPERAZIONE 2: Serraggio viti M10x140 (pos.13) in quattro fasi rispettando la sequenza indicata in figura : (1-2-3-4-5-6-7-8)
 1^ Fase = 40 Nm 2^ Fase = 65 Nm
 3^ Fase = 83 Nm 4^ Fase = 83 Nm

Serraggio viti supporto guarnizioni pos.26



Serraggio viti M8x50 secondo la sequenza indicata (1-2-3-4-5-6-7-8-9-10) eseguita in un'unica fase alla coppia indicata



KIT RICAMBIO – SPARE KIT

		SKH20 (D.20)	SKH22 (D.22)	SKH24 (D.24)	SKH26 (D.26)	SKH28 (D.28)	SKH30 (D.30)
A	Kit tenute pompanti – Plunger packing kit	KIT 2079	KIT 2080	KIT 2081	KIT 2082	KIT 2083	KIT 2084
B	Kit tenute valvole – Valve seals kit	KIT 2085			KIT 2086		
C	Kit tenute complete – Complete seals kit	KIT 2087	KIT 2088	KIT 2089	KIT 2090	KIT 2091	KIT 2092
D	Kit bronzine bielle – Conrod bushing kit	KIT 2076 - 2077 (+0,25) - 2078 (+0,50)					
E	kit valvole aspiraz./mandata - Suction + outlet valves kit	KIT 2111			KIT 2112		
F	kit intercambiabilità SK-SKH + SK-SKH interchangeability kit	KIT 2371	KIT 2372	KIT 2373	KIT 2374	KIT 2375	KIT 2376

**SKH20 - SKH22
SKH24 - SKH26
SKH28 - SKH30**

POS	CODE CODICE	DESCRIPTIONE	KIT	NR. PCS.	POS	CODE CODICE	DESCRIPTIONE	KIT	NR. PCS.	POS	CODE CODICE	DESCRIPTIONE	KIT	NR. PCS.
1	78.1200.56	TESTATA POMPA		1						56	90.3940.00	OR D. 183.82x2.62 NBR 70SH 3725	C	2
2	36.2080.60	GUIDA VALVOLA	E	3	20	90.2749.20	ANELLO TEN. ALT. D. 26.0x34.0x8.0 LP	A-C-F	3	57	99.3686.00	VITE M10x30 UNI 5931		12
3	94.7475.00	MOLLA Dm. 18.0x35.0 - SKH20-22-24	E	3		90.2752.00	ANELLO TEN. ALT. D. 28.0x36.0x6.0 LP	A-C-F		58	78.1500.13	COPERCHIO PORTACUSCINETTO		2
	94.7489.00	MOLLA Dm. 18.9x35.0 - SKH26-28-30	E	3		90.2763.00	ANELLO TEN. ALT. D. 30.0x38.0x6.0 LP	A-C-F						
4	36.2083.56	VALVOLA D. 20-22-24	E	3		78.2113.56	ANELLO PER TENUTA D. 20	F		59	90.9300.00	SEMIBOCCOLA TESTA BIELLA - INF.	D	
	36.2084.56	VALVOLA D. 26-28-30	E	3		78.2114.56	ANELLO PER TENUTA D. 22	F			90.9301.00	SEMIBOCCOLA TESTA BIELLA +0,25 - INF.	D	3
	93.1987.00	GUARNIZIONE D. 36.0x41.0x3.8	B-C-E-F	3+9	21	78.2115.56	ANELLO PER TENUTA D. 24	F	3		90.9302.00	SEMIBOCCOLA TESTA BIELLA +0,50 - INF.	D	
	93.1989.00	GUARNIZIONE D. 46.0x51.0x3.8 - SKH26-28-30	B-C-E-F	6		78.2116.56	ANELLO PER TENUTA D. 26	F			90.9310.00	SEMIBOCCOLA TESTA BIELLA - SUP.	D	
	36.2081.56	SEDE VALVOLA D. 20-22-24	E	3		78.2117.56	ANELLO PER TENUTA D. 28	F		60	90.9311.00	SEMIBOCCOLA TESTA BIELLA +0,25 - SUP.	D	3
	36.2082.56	SEDE VALVOLA D. 26-28-30	E	3		78.2118.56	ANELLO PER TENUTA D. 30	F			90.9312.00	SEMIBOCCOLA TESTA BIELLA +0,50 - SUP.	D	
7	90.3903.00	OR D. 60.00x2.62 NBR 70SH 3237	A-C-F	3	22	90.0780.00	ANELLO ARRESTO J48	F	3	61	78.0301.01	BIELLA COMPLETA		3
	36.2078.56	VALVOLA PIANA D. 20-22-24	E	3	23	90.3878.00	OR D. 39.34x2.62 NBR 90SH 3156 - SKH20-22-24	A-C-F	3	62	10.0727.35	CORONA SX Z59 R. 2.950 - ELICOIDALE		1
	36.2079.56	VALVOLA PIANA D. 26-28-30	E	3		90.3888.00	OR D. 48.89x2.62 NBR 90SH 3193 - SKH26-28-30	A-C-F			10.0731.35	CORONA SX Z61 R. 3.389 - ELICOIDALE		
	94.7640.00	MOLLA Dm. 32.0x40.0 - SKH20-22-24	E	3	24	90.3914.50	OR D. 75.87x2.62 NBR 70SH 3300	A-C-F	6	63	10.0728.35	CORONA DX Z59 R. 2.950 - ELICOIDALE		1
	94.7705.00	MOLLA Dm. 41.5x44.0 - SKH26-28-30	E	3		78.2107.56	SUPPORTO GUARNIZIONE D. 20	F			10.0732.35	CORONA DX Z61 R. 3.389 - ELICOIDALE		
10	78.2100.20	DISTANZIALE PER CAMICIE		1		78.2108.56	SUPPORTO GUARNIZIONE D. 22	F		64	97.6185.00	SPINA CILINDRICA D. 8.0x18.0		2
	78.0602.56	CAMICIA D. 20-22-24	F	3	25	78.2109.56	SUPPORTO GUARNIZIONE D. 24	F	3	65	96.7514.00	ROSETTA D. 21.5x27.0x1.5		2
	78.0603.56	CAMICIA D. 26-28-30	F	3		78.2188.56	SUPPORTO GUARNIZIONE D. 26	F		66	98.2187.00	TAPPO G 1/2"x10 TE27 ZINC.		2
	78.2179.56	SUPPORTO INTERMEDIO D. 20-22-24	F	3		78.2189.56	SUPPORTO GUARNIZIONE D. 28	F		67	98.2333.00	TAPPO CARICO OLIO		1
	78.2180.56	SUPPORTO INTERMEDIO D. 26-28-30	F	3		78.2190.56	SUPPORTO GUARNIZIONE D. 30	F		68	91.5010.00	LINGUETTA 14.0x9.0x80.0		1
13	99.3828.00	VITE M10x140 5931		24	26	99.3261.00	VITE M8x100 5931	F	30	69	93.1050.00	GOLFARE M16		2
14	99.5232.00	VITE M16x280		8	27	90.3865.00	OR D. 29.82x2.62 NBR 70SH 3118	C	3	70	99.1837.00	VITE M6x14 UNI 5931		8
15	90.3818.00	OR D. 7.59x2.62 NBR 70SH 3030	A-C	2	28	74.2133.51	PARASPRUZZI		3	71	96.7380.00	ROSETTA D. 17,5x23x1,5		1
	78.0406.01	PISTONE COMPLETO D. 20			29	74.1502.22	COPERCHIO ISPEZIONE APERTO		1	72	78.2145.66	RACCORDO STR. D. 3 - 3/8" M - 3/8" F		1
	78.0407.01	PISTONE COMPLETO D. 22			30	90.1679.00	ANELLO RAD. D. 40.0x52.0x7.0	C	3	73	96.4164.00	RACCORDO 90° G 3/8" - D. 12 GIREV.		1
	78.0408.01	PISTONE COMPLETO D. 24			31	78.2137.71	COPERCHIO PARAOLIO GUIDA PISTONE		3		10.0733.55	PIGNONE Z20 R. 2.950 - ELICOIDALE		1
	78.0409.01	PISTONE COMPLETO D. 26			32	90.3914.00	OR D. 72.69x2.62 NBR 90SH 3287	C	3	74	10.0735.55	PIGNONE Z18 R. 3.389 - ELICOIDALE		
	78.0410.01	PISTONE COMPLETO D. 28			33	90.4500.00	OR D. 266.07x5.33 NBR 70SH	C	2	75	78.1501.20	COPERCHIO ESTREMITA' ALBERO		1
	78.0411.01	PISTONE COMPLETO D. 30			34	74.1501.22	COPERCHIO ISPEZIONE CHIUSO		1	76	90.1724.00	ANELLO RAD. D. 55.0x75.0x8.0	C	2
	90.2712.00	ANELLO TEN. ALT. D. 20.0x36.0x17.9 HP	A-C-F		35	78.0502.36	STELO GUIDA PISTONE		3	77	78.1503.20	COPERCHIO CUSCINETTO PTO SX		1
	90.2733.00	ANELLO TEN. ALT. D. 22.0x36.0x17.9 HP	A-C-F		36	99.1916.00	VITE M6x30 UNI 5927		3	78	90.3918.00	OR D. 94.92x2.62 NBR 70SH 3375	C	2
	90.2744.00	ANELLO TEN. ALT. D. 24.0x36.0x17.9 HP	A-C-F	3	37	99.1884.00	VITE M6x20 UNI 5931		12	79	91.8597.00	CUSCINETTO A RULLI		4
	90.2749.50	ANELLO TEN. ALT. D. 26.0x46.0x20.5 HP	A-C-F		38	90.9173.00	BOCCOLA PIEDE BIELLA		3	80	78.2140.89	DISTANZIALE CUSCINETTO ESTERNO		2
	90.2759.00	ANELLO TEN. ALT. D. 28.0x46.0x18.5 HP	A-C-F			79.0504.43	GUIDA PISTONE		3	81	78.2141.89	DISTANZIALE CUSCINETTO INTERNO		2
	90.2778.00	ANELLO TEN. ALT. D. 30.0x46.0x17.8 HP	A-C-F			79.0505.43	GUIDA PISTONE +1.0		3	82	78.2144.89	BUSSOLA LUBRIFICAZIONE CUSCINETTI		2
	78.2125.68	ANELLO ANTIESTRUSORE D. 20	A-C-F		40	99.4410.00	VITE SERRAGGIO BIELLA		6	83	78.2143.89	CONO LUBRIFICAZIONE CUSCINETTI		2
	78.2126.68	ANELLO ANTIESTRUSORE D. 22	A-C-F		41	78.1600.20	COPERCHIO CARTER		1	84	90.3581.00	OR D. 8.73x1.78 NBR 70SH 108	C	2
	78.2127.68	ANELLO ANTIESTRUSORE D. 24	A-C-F		42	99.3059.00	VITE M8x20 UNI 5931		23	85	99.3084.00	VITE M8x30 UNI 5931		8
	78.2128.68	ANELLO ANTIESTRUSORE D. 26	A-C-F	3	43	90.4170.00	OR D. 355.20x3.53 NBR 70SH 41400		1	86	78.1504.20	COPERCHIO CUSCINETTO PTO DX		1
	78.2129.68	ANELLO ANTIESTRUSORE D. 28	A-C-F		44	78.0100.13	CARTER POMPA		1	87	93.1740.00	PASTIGLIA CONICA DI TENUTA G 1/2"		2
	78.2130.68	ANELLO ANTIESTRUSORE D. 30	A-C-F		45	98.1955.00	TAPPO KOENIG D. 9x10		1	88	97.6185.00	SPINA CILINDRICA D. 8.0x18.0		4
	78.2131.60	BUSSOLA GUARNIZIONE D. 20	A-C-F		46	90.0697.00	ANELLO ARRESTO J35		6		78.1005.70	ANELLO DI TESTA D. 20	F	
	78.2132.60	BUSSOLA GUARNIZIONE D. 22	A-C-F		47	97.7450.00	SPINOTTO D. 35x64		3		78.1006.70	ANELLO DI TESTA D. 22-24	F	
	78.2133.60	BUSSOLA GUARNIZIONE D. 24	A-C-F	3	48	97.5978.00	SPIA LIVELLO OLIO G 1"		2	89	78.1008.70	ANELLO DI TESTA D. 26	F	3
	78.2134.60	BUSSOLA GUARNIZIONE D. 26	A-C-F		49	78.2142.00	BUSSOLA DI PRESSIONE		2		78.1009.70	ANELLO DI TESTA D. 28	F	
	78.2135.60	BUSSOLA GUARNIZIONE D. 28	A-C-F		50	78.0200.35	ALBERO A GOMITI C.90		1		78.1010.70	ANELLO DI TESTA D. 30	F	
	78.2136.60	BUSSOLA GUARNIZIONE D. 30	A-C-F		51	99.4268.00	VITE 12x25 UNI 5931		8					
	90.2689.00	ANELLO TEN. ALT. D. 20.0x28.0x6.0 LP	A-C-F		52	78.2139.55	FLANGIA BLOCCAGGIO BUSSOLA		2					
	90.2714.00	ANELLO TEN. ALT. D. 22.0x30.0x6.0 LP	A-C-F	3	53	91.8862.00	CUSCINETTO A RULLI		2					
	90.2739.00	ANELLO TEN. ALT. D. 24.0x32.0x6.0 LP	A-C-F		54	78.1502.20	COPERCHIO CUSCINETTO		2					
					55	90.3929.00	OR D. 152.07x2.62 NBR 70SH 3600	C	2					