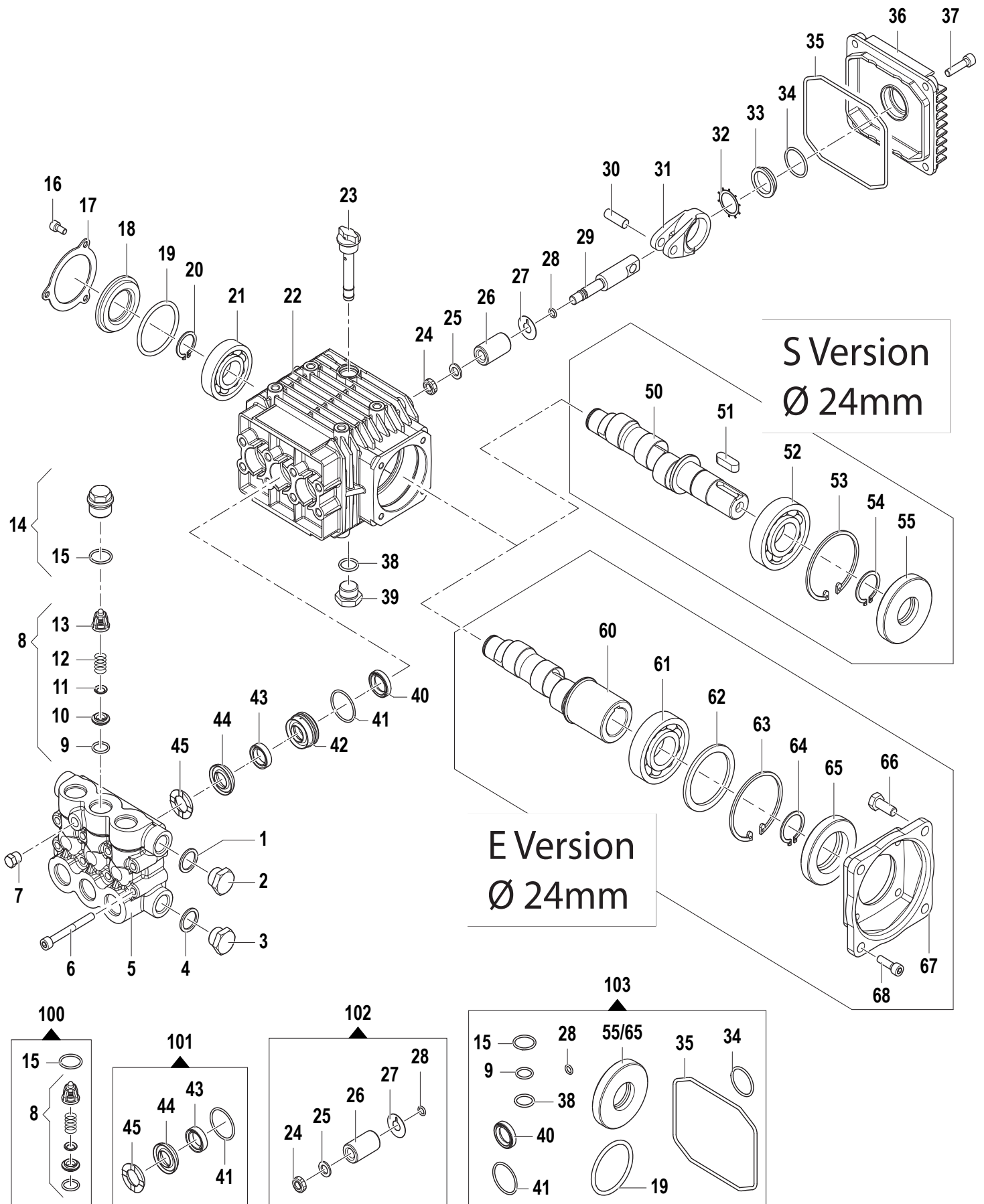


**1450 RPM**



**1450 RPM**

N°	Cod.	Descrizione	Description	Note	Qty	Model
1	2811 0084	Rondella	Washer	Ø16,7x22x1,5	1	
2	3200 0007	Tappo	Plug	G3/8"	1	
3	3202 0015	Tappo	Plug	G1/2"	1	
4	2811 0086	Rondella	Washer	Ø21,2x27x1,5	1	
5	3218 0105	Testata Pompa Alluminio	Alluminum Pump Manifold	Ø18	1	3513 E Allum
	3218 0318	Testata Pompa Ottone	Brass Pump Manifold	Ø18	1	3513 E Brass 2520 S - 3525 S 3016 S - 3020 S 3025 S - 3513 S 3517 S
	3218 0317	Testata Pompa Ottone	Brass Pump Manifold	Ø15	1	2020 S
6	3609 0108	Vite	Screw	M6x55	8	
7	3202 0018	Tappo	Cap	G1/8"	1	
8	1220 0030	Gruppo Valv. Asp./Mand.	Suct./Del. Valve Ass.y kit		6	
9	1210 0046	Guarnizione OR	O-Ring	Ø2,62x17,13	6	
10	3009 0087	Sede Valv. Aspir./Mand.	Suct./Del. Valve Seat		6	
11	3604 0017	Valvola Aspir./Mand.	Suct./Del. Valve		6	
12	1802 0177	Molla Valv. Asp./Mand.	Suct./Del. Valve Spring		6	
13	1205 0025	Gabbia Valv. Asp./Mand.	Suct./Del. Valve Cage		6	
14	3202 0312	Tappo + OR	Cap + O-Ring		6	
15	1210 0048	Guarnizione OR	O-Ring	Ø2,62x20,24	6	
16	3609 0088	Vite	Screw	M5x10	3	
17	1004 0012	Flangia Tenuta	Crankcase Flange		1	
18	0402 0360	Coperchio	Cover		1	
19	1210 0386	Guarnizione OR	O-Ring	Ø3,53x44,04	1	
20	3019 0011	Seeger Esterno	Outer Seeger		1	
21	0438 0066	Cuscinetto a Sfere	Ball Bearing	Ø20x52x15	1	2020 S - 2520 S 3016 S - 3020 S 3513 S - 3513 E 3517 S
	0438 0069	Cuscinetto a Sfere	Ball Bearing	Ø20x52x15	1	3025 S - 3525 S
22	0403 0128	Carter Pompa	Pump Crankcase		1	
23	3200 0051	Asta Livello Olio	Oil Dipstick		1	
24	0600 0048	Dado Speciale	Special Bolt		3	
25	2811 0080	Rondella	Washer	Ø8,2x14x1,5	3	
26	0202 0020	Bussola Ceramica	Ceramic Bushing	Ø15	3	2020 S
	0202 0018	Bussola Ceramica	Ceramic Bushing	Ø18	3	2520 S - 3016 S 3020 S - 3025 S 3513 S - 3513 E 3517 S - 3525 S
27	2812 0038	Rondella	Washer		3	
28	1210 0055	Guarnizione OR	O-Ring	Ø1,78x6,07	3	
29	2409 0044	Pistone Guida	Piston Guides		3	
30	3011 0014	Spinotto	Gudgeon Pin		3	
31	0205 0048	Kit Biella	Con. Rod Assembly		3	2020 S 2520 S 3016 S 3020 S 3025 S 3517 S 3513 S 3513 E 3525 S
	0205 0050	Kit Biella	Con. Rod Assembly		3	3025 S 3525 S
32	3019 0033	Seeger Esterno	Outer Seeger	Ø28	1	
33	3201 0026	Spia Livello Olio	Oil Indicator		1	
34	1210 0451	Guarnizione OR	O-Ring	Ø2x23,52	1	
35	1210 0621	Guarnizione OR	O-Ring	Ø3x94	1	
36	0402 0142	Coperchio Carter	Crankcase Cover		1	
37	3609 0041	Vite	Screw	M6x25	4	
38	1210 0441	Guarnizione OR	O-Ring	Ø2x14	1	
39	3200 0007	Tappo	Plug	G3/8"	1	
40	0019 0095	Anello Tenuta	Oil Seal	Ø15x24x5	3	
41	1210 0223	Guarnizione OR	O-Ring	Ø1,78x26,7	3	
42	0009 0198	Anello Portaguarniz.	Packing Retainer	Ø15	3	2020 S
	0009 0197	Anello Portaguarniz.	Packing Retainer	Ø18	3	2520 S - 3016 S 3020 S - 3025 S 3513 S - 3513 E 3517 S - 3525 S
43	1241 0030	Guarnizione Tenuta	Packing	Ø15	3	2020 S
	1241 0028	Guarnizione Tenuta	Packing	Ø18	3	2520 S - 3016 S 3020 S - 3025 S 3513 S - 3513 E 3517 S - 3525 S
44	1241 0065	Guarnizione Tenuta	Packing	Ø15	3	2020 S
	1241 0022	Guarnizione Tenuta	Packing	Ø18	3	2520 S - 3016 S 3020 S - 3025 S 3513 S - 3513 E 3517 S - 3525 S

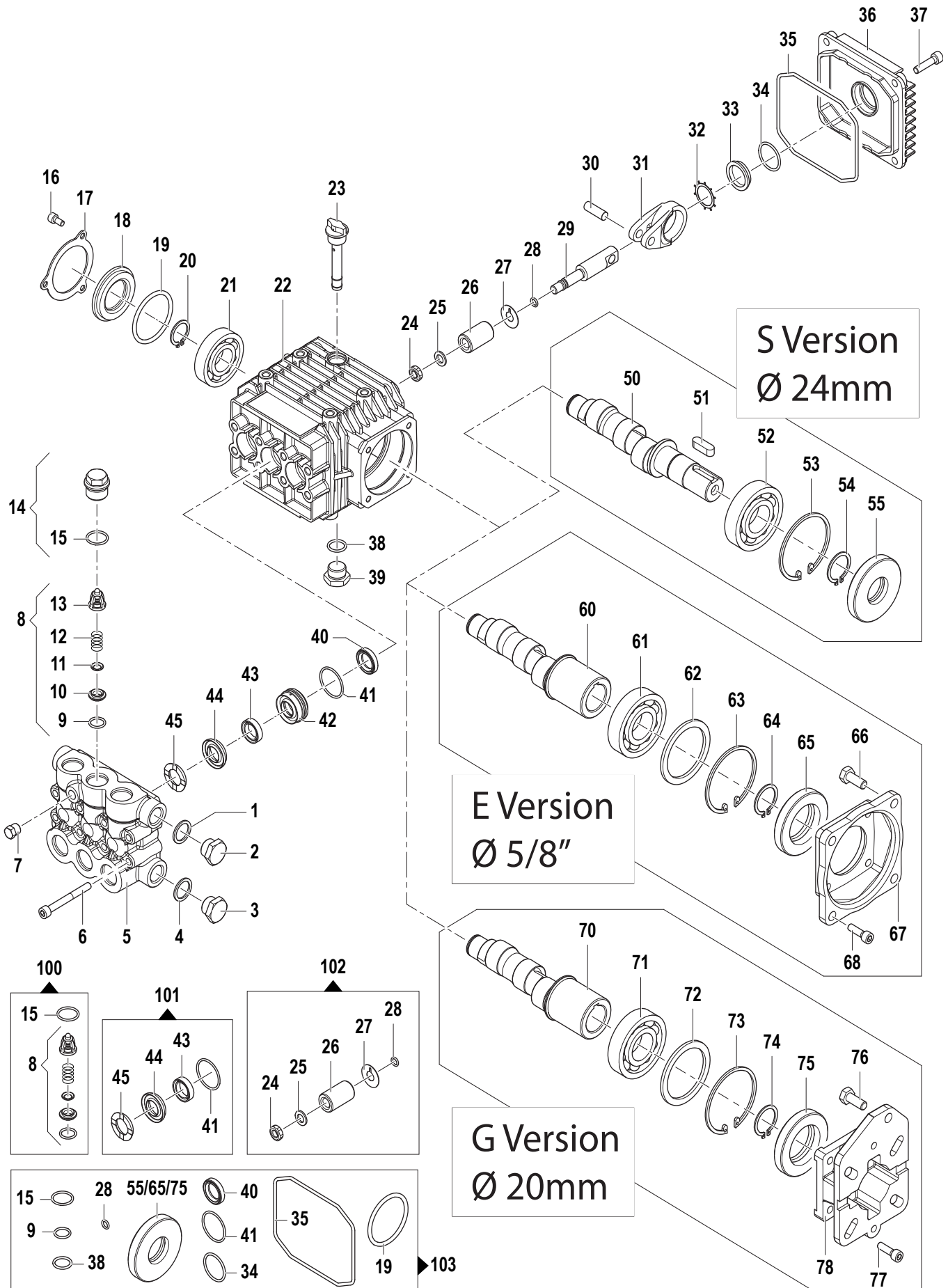
N°	Cod.	Descrizione	Description	Note	Qty	Model
45	0009 0196	Anello Pressione	Packing Head Ring	Ø15	3	2020 S
	0009 0193	Anello Pressione	Packing Head Ring	Ø18	3	2520 S - 3016 S 3020 S - 3025 S 3513 S - 3513 E 3517 S - 3525 S
50	0001 0290	Albero Passante	Throughshaft	Ø24	1	2020 S - 3016 S 3020 S - 3025 S
	0001 0294	Albero Passante	Throughshaft	Ø24	1	3513 S - 3517 S 3525 S
50	0001 0333	Albero Passante	Throughshaft	Ø24	1	2520 S
51	1602 0045	Linguetta	Key	8x7x25	1	
52	0438 0075	Cuscinetto a Sfere	Ball Bearing	Ø25x62x17	1	2020 S - 2520 S 3016 S - 3020 S 3513 S - 3517 S
	0438 0071	Cuscinetto a Sfere	Ball Bearing	Ø25x62x17	1	3025 S - 3525 S
53	3020 0012	Seeger Interno	Inner Seeger		1	
54	3019 0006	Seeger Esterno	Outer Seeger		1	
55	0019 0094	Anello Tenuta	Oil Seal	Ø25x62x10/7	1	
60	0001 0343	Albero Femmina	Hollow Shaft	Ø24	1	
61	3019 0004	Seeger Esterno	Outer Seeger	Ø35	1	
61	0438 0015	Cuscinetto a Sfere	Ball Bearing	35x62x14	1	
62	2812 0064	Rondella Distanziale	Spacer		1	
63	3020 0012	Seeger Interno	Inner Seeger	Ø62	1	
65	0019 0075	Anello Tenuta Olio	Oil Seal	Ø35x62x7	1	
66	3607 0015	Vite Testa Esagonale	Hexagonal Screw	M8x20	4	
67	3016 0014	Flangia	Flange	MEC 90	1	
68	3609 0032	Vite	Screw	M6x20	4	

**Kit Ricambi**

**Spare Parts Kit**

N°	Cod.	Descrizione	Description	Note	Qty	Model
100	5025 0011	Kit Valvole	Valve Kit		1	
101	5019 0035	Kit Guarnizioni Acqua	Water Seal Kit	Ø15	1	2020 S
	5019 0037	Kit Guarnizioni Acqua	Water Seal Kit	Ø18	1	2520 S - 3016 S 3020 S - 3025 S 3513 S - 3513 E 3517 S - 3525 S
102	2409 0071	Kit Pistone	Piston kit	Ø15	1	2020 S
	2409 0072	Kit Pistone	Piston kit	Ø18	1	2520 S - 3016 S 3020 S - 3025 S 3513 S - 3513 E 3517 S - 3525 S
103	5019 0040	Kit Guarnizioni Olio	Oil Seal Kit	Male/Solid	1	2520 S - 3016 S 3020 S - 3025 S 3513 S - 3517 S 2020 S - 3525 S
	5019 0041	Kit Guarnizioni Olio	Oil Seal Kit	Femmina/Hollow	1	3513 E

**6300 0502 LW 2020S**  
**6300 0900 LW 2520S**  
**6300 0208 LW 3016S**  
**6300 0303 LW 3020S**  
**6300 0700 LW 3025S**  
**6300 0605 LW 3515E**  
**6300 0607 LW 3513E**  
**6300 0606 LW 3513S**  
**6300 0403 LW 3517S**  
**6300 0800 LW 3525S**



## 1750 RPM

N°	Cod.	Descrizione	Description	Note	Qty	Model
1	2811 0084	Rondella	Washer	Ø16,7x22x1,5	1	
2	3200 0007	Tappo	Plug	G3/8"	1	
3	3202 0015	Tappo	Plug	G1/2"	1	
4	2811 0086	Rondella	Washer	Ø21,2x27x1,5	1	
5	3218 0318	Testata Pompa Ottone	Brass Pump Manifold	Ø18	1	
	3218 0317	Testata Pompa Ottone	Brass Pump Manifold	Ø15	1	Solo / Only 2015 E - 2020 E 2020 S
6	3609 0108	Vite	Screw	M6x55	8	
7	3202 0018	Tappo	Cap	G1/8"	1	
8	1220 0030	Gruppo Valv. Asp./Mand.	Suct./Del. Valve Ass.y kit		6	
9	1210 0046	Guarnizione OR	O-Ring	Ø2,62x17,13	6	
10	3009 0087	Sede Valv. Aspir./Mand.	Suct./Del. Valve Seat		6	
11	3604 0017	Valvola Aspir./Mand.	Suct./Del. Valve		6	
12	1802 0177	Molla Valv. Asp./Mand.	Suct./Del. Valve Spring		6	
13	1205 0025	Gabbia Valv. Asp./Mand.	Suct./Del. Valve Cage		6	
14	3202 0312	Tappo + OR	Cap + O-Ring		6	
15	1210 0048	Guarnizione OR	O-Ring	Ø2,62x20,24	6	
16	3609 0088	Vite	Screw	M5x10	3	
17	1004 0012	Flangia Tenuta	Crankcase Flange		1	
18	0402 0360	Coperchio	Cover		1	
19	1210 0386	Guarnizione OR	O-Ring	Ø3,53x44,04	1	
20	3019 0011	Seeger Esterno	Outer Seeger		1	
21	0438 0066	Cuscinetto a Sfere	Ball Bearing	Ø20x52x15	1	
	0438 0069	Cuscinetto a Sfere	Ball Bearing	Ø20x52x15	1	Solo / Only 2015 E - 2020 E 2020 S
22	0403 0128	Carter Pompa	Pump Crankcase		1	
23	3200 0051	Asta Livello Olio	Oil Dipstick		1	
24	0600 0048	Dado Speciale	Special Bolt		3	
25	2811 0080	Rondella	Washer	Ø8,2x14x1,5	3	
26	0202 0020	Bussola Ceramica	Ceramic Bushing	Ø15	3	Solo / Only 2015 E - 2020 E 2020 S
	0202 0018	Bussola Ceramica	Ceramic Bushing	Ø18	3	
27	2812 0038	Rondella	Washer		3	
28	1210 0055	Guarnizione OR	O-Ring	Ø1,78x6,07	3	
29	2409 0044	Pistone Guida	Piston Guides		3	
30	3011 0014	Spinotto	Gudgeon Pin		3	
31	0205 0048	Kit Biella	Con. Rod Assembly		3	
	0205 0050	Kit Biella	Con. Rod Assembly		3	Solo / Only 3025 S - 3514 G 3525 S
32	3019 0033	Seeger Esterno	Outer Seeger	Ø28	1	
33	3201 0026	Spia Livello Olio	Oil Indicator		1	
34	1210 0451	Guarnizione OR	O-Ring	Ø2x24	1	
35	1210 0621	Guarnizione OR	O-Ring	Ø3x94	1	
36	0402 0142	Coperchio Carter	Crankcase Cover		1	
37	3609 0041	Vite	Screw	M6x25	4	
38	1210 0441	Guarnizione OR	O-Ring	Ø2x14	1	
39	3200 0007	Tappo	Plug	G3/8"	1	
40	0019 0095	Anello Tenuta	Oil Seal	Ø15x24x5	3	
41	1210 0223	Guarnizione OR	O-Ring	Ø1,78x26,7	3	
42	0009 0198	Anello Portaguarniz.	Packing Retainer	Ø15	3	Solo / Only 2015 E - 2020E 2020 S
	0009 0197	Anello Portaguarniz.	Packing Retainer	Ø18	3	
43	1241 0030	Guarnizione Tenuta	Packing	Ø15	3	Solo / Only 2015 E - 2020E 2020 S
	1241 0028	Guarnizione Tenuta	Packing	Ø18	3	
44	1241 0065	Guarnizione Tenuta	Packing	Ø15	3	Solo / Only 2015 E - 2020E 2020 S
	1241 0022	Guarnizione Tenuta	Packing	Ø18	3	
45	0009 0196	Anello Pressione	Packing Head Ring	Ø15	3	Solo / Only 2015 E - 2020E 2020 S
	0009 0193	Anello Pressione	Packing Head Ring	Ø18	3	
50	0001 0333	Albero Passante	Throughshaft	Ø24	1	2020 S - 3015 S 3020 S - 3025 S
	0001 0290	Albero Passante	Throughshaft	Ø24	1	3525 S
	0001 0294	Albero Passante	Throughshaft	Ø24	1	4020 S

N°	Cod.	Descrizione	Description	Note	Qty	Model
51	1602 0045	Linguetta	Key	8x7x25	1	
52	0438 0075	Cuscinetto a Sfere	Ball Bearing	Ø25x62x17	1	2020 S - 3010 E 3015 S - 3020 S 3025 S
	0438 0071	Cuscinetto a Sfere	Ball Bearing	Ø25x62x17	1	3025 S - 3525 S 4020 S
53	3020 0012	Seeger Interno	Inner Seeger		1	
54	3019 0006	Seeger Esterno	Outer Seeger		1	
55	0019 0094	Anello Tenuta	Oil Seal	Ø25x62x10/7	1	
60	0001 0338	Albero Femmina	Hollow Shaft	Ø 5/8"	1	2015 E - 2020 E 3010 E - 3020 E
	0001 0381	Albero Passante	Throughshaft	Ø24	1	3520 E
61	0438 0015	Cuscinetto a Sfere	Ball Bearing	Ø35x62x14	1	
62	2812 0064	Rondella Distanziale	Spacer		1	
63	3020 0012	Seeger Interno	Inner Seeger	Ø62	1	
64	3019 0004	Seeger Esterno	Outer Seeger	Ø35	1	
65	0019 0075	Anello Tenuta Olio	Oil Seal	Ø35x62x7	1	
66	3607 0200	Vite	Screw	3/8"16 UNCx3/4"	4	
67	3016 0016	Flangia	Flange	NEMA 56 C	1	
68	3609 0032	Vite	Screw	M6x20	4	
70	0001 0440	Albero Femmina	Hollow Shaft	Ø 20mm	1	3014 G
	0001 0441	Albero Femmina	Hollow Shaft	Ø 20mm	1	3022 G - 3025 G
	0001 0439	Albero Femmina	Hollow Shaft	Ø 20mm	1	3514 G - 3520 G 3525 G
71	0438 0015	Cuscinetto a Sfere	Ball Bearing	Ø35x62x14	1	
72	2812 0064	Rondella Distanziale	Spacer		1	
73	2812 0064	Rondella Distanziale	Spacer		1	
73	3020 0012	Seeger Interno	Inner Seeger	Ø62	1	
73	3020 0012	Seeger Interno	Inner Seeger	Ø62	1	
74	3019 0004	Seeger Esterno	Outer Seeger	Ø35	1	
74	3019 0004	Seeger Esterno	Outer Seeger	Ø35	1	
75	0019 0075	Anello Tenuta Olio	Oil Seal	Ø35x62x7	1	
75	0019 0075	Anello Tenuta Olio	Oil Seal	Ø35x62x7	1	
76	3607 0200	Vite Testa Esagonale	Hexagonal Screw	3/8"16 UNCx3/4"	4	
76	3609 0005	Vite Testa Esagonale	Hexagonal Screw	M8x20	4	
77	3609 0032	Vite	Screw	M6x20	4	
78	3016 0040	Flangia	Flange	for HONDA	1	

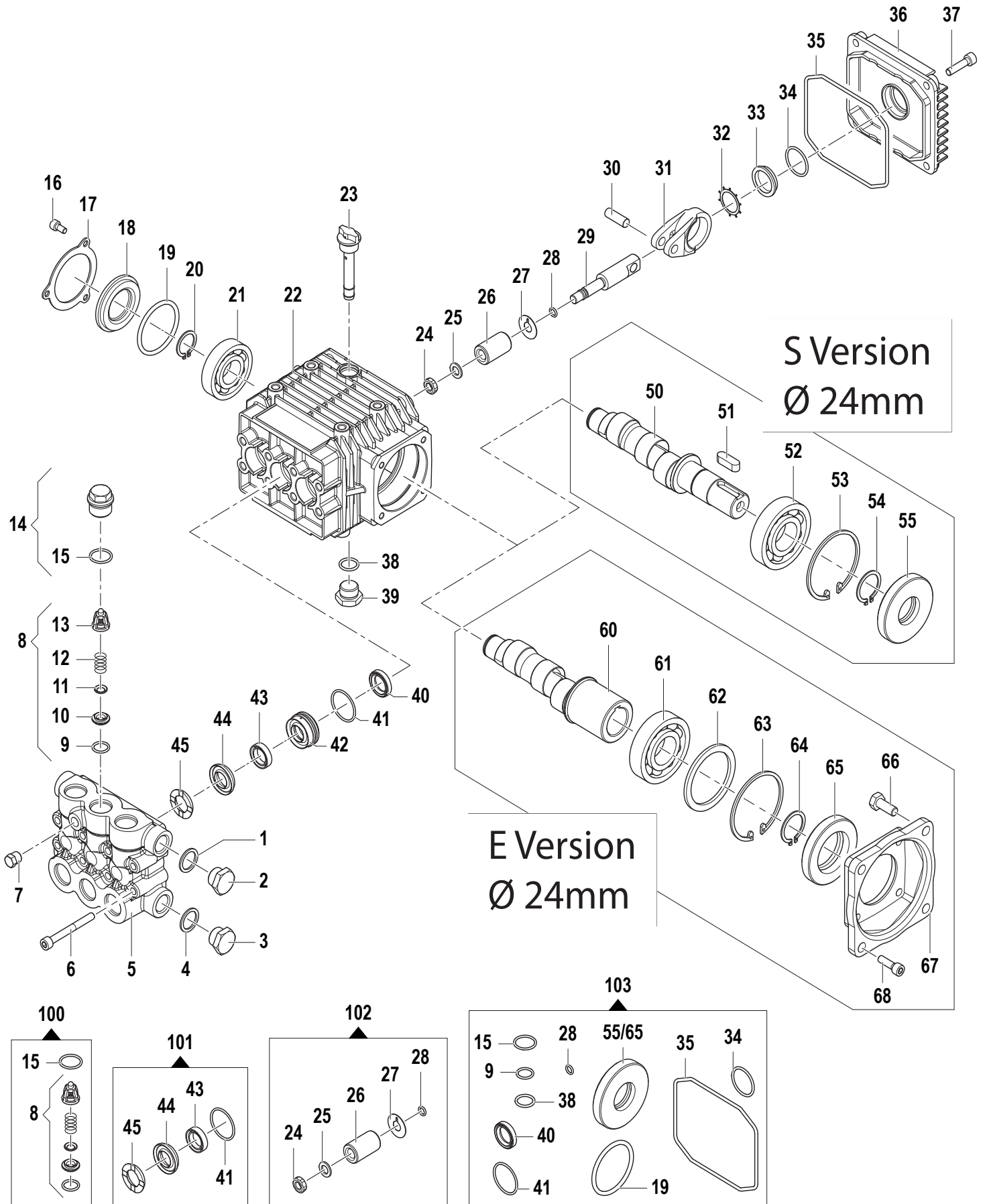
## Kit Ricambi

## Spare Parts Kit

N°	Cod.	Descrizione	Description	Note	Qty	Model
100	5025 0011	Kit Valvole	Valve Kit		1	
101	5019 0035	Kit Guarnizioni Acqua	Water Seal Kit	Ø15	1	Solo / Only 2015 E - 2020E 2020 S
	5019 0037	Kit Guarnizioni Acqua	Water Seal Kit	Ø18	1	
102	2409 0071	Kit Pistone	Piston kit	Ø15	1	Solo / Only 2015 E - 2020E 2020 S
	2409 0072	Kit Pistone	Piston kit	Ø18	1	
103	5019 0040	Kit Guarnizioni Olio	Oil Seal Kit	Male/Solid	1	2020 S - 3010 E 3015 S - 3020 S 3025 S - 3525 S 4020 S
	5019 0041	Kit Guarnizioni Olio	Oil Seal Kit	Femmina/ Hollow	1	2015 E - 2020 E 3010 E - 3020 E 3514 G - 3520 E

**6301 0303 LWS 2015E**    **6301 2002 LWS 3022G**  
**6301 0101 LWS 2020S**    **6301 1300 LWS 3025S**  
**6301 0102 LWS 2020E**    **6301 1304 LWS 3025G**  
**6301 0407 LWS 3010E**    **6301 1500 LWS 3514G**  
**6301 1600 LWS 3014G**    **6301 0602 LWS 3520E**  
**6301 2003 LWS 3014G**    **6301 2100 LWS 3520G**  
**6301 0502 LWS 3015S**    **6301 1201 LWS 3525S**  
**6301 0601 LWS 3020S**    **6301 1206 LWS 3525G**  
**6301 0604 LWS 3020E**    **6301 1400 LWS 4020S**  
**6301 2000 LWS 3022G**





N°	Cod.	Descrizione	Description	Note	Qty	Model
1	2811 0084	Rondella	Washer	Ø16,7x22x1,	1	
2	3200 0007	Tappo	Plug	G3/8"	1	
3	3202 0015	Tappo	Plug	G1/2"	1	
4	2811 0086	Rondella	Washer	Ø21,2x27x1,5	1	
5	3218 0317	Testata Pompa Ottone	Brass Pump Manifold	Ø15	1	
6	3609 0108	Vite	Screw	M6x55	8	
7	3202 0018	Tappo	Cap	G1/8"	1	
8	1220 0030	Gruppo Valv. Asp./Mand.	Suct./Del. Valve Ass.y kit		6	
9	1210 0046	Guarnizione OR	O-Ring	Ø2,62x17,13	6	
10	3009 0087	Sede Valv. Aspir./Mand.	Suct./Del. Valve Seat		6	
11	3604 0017	Valvola Aspir./Mand.	Suct./Del. Valve		6	
12	1802 0177	Molla Valv. Asp./Mand.	Suct./Del. Valve Spring		6	
13	1205 0025	Gabbia Valv. Asp./Mand.	Suct./Del. Valve Cage		6	
14	3202 0312	Tappo + OR	Cap + O-Ring		6	
15	1210 0048	Guarnizione OR	O-Ring	Ø2,62x20,24	6	
16	3609 0088	Vite	Screw	M5x10	3	
17	1004 0012	Flangia Tenuta	Crankcase Flange		1	
18	0402 0360	Coperchio	Cover		1	
19	1210 0386	Guarnizione OR	O-Ring	Ø3,53x44,04	1	
20	3019 0011	Seeger Esterno	Outer Seeger		1	
21	0438 0066	Cuscinetto a Sfere	Ball Bearing	Ø20x52x15	1	
22	0403 0128	Carter Pompa	Pump Crankcase		1	
23	3200 0051	Asta Livello Olio	Oil Dipstick		1	
24	0600 0048	Dado Speciale	Special Bolt		3	
25	2811 0080	Rondella	Washer	Ø8,2x14x1,5	3	
26	0202 0020	Bussola Ceramica	Ceramic Bushing	Ø15	3	
27	2812 0038	Rondella	Washer		3	
28	1210 0055	Guarnizione OR	O-Ring	Ø1,78x6,07	3	
29	2409 0044	Pistone Guida	Piston Guides		3	
30	3011 0014	Spinotto	Gudgeon Pin		3	
31	0205 0048	Kit Biella	Con. Rod Assembly		3	
32	3019 0033	Seeger Esterno	Outer Seeger	Ø28	1	
33	3201 0026	Spia Livello Olio	Oil Indicator		1	
34	1210 0451	Guarnizione OR	O-Ring	Ø2x24	1	
35	1210 0621	Guarnizione OR	O-Ring	Ø3x94	1	
36	0402 0142	Coperchio Carter	Crankcase Cover		1	
37	3609 0041	Vite	Screw	M6x25	4	
38	1210 0441	Guarnizione OR	O-Ring	Ø2x14	1	
39	3200 0007	Tappo	Plug	G3/8"	1	
40	0019 0095	Anello Tenuta	Oil Seal	Ø15x24x5	3	
41	1210 0223	Guarnizione OR	O-Ring	Ø1,78x26,7	3	
42	0009 0198	Anello Portaguarniz.	Packing Retainer	Ø15	3	
43	1241 0030	Guarnizione Tenuta	Packing	Ø15	3	
44	1241 0065	Guarnizione Tenuta	Packing	Ø15	3	
45	0009 0196	Anello Pressione	Packing Head Ring	Ø15	3	
50	0001 0331	Albero Passante	Throughshaft	Ø24	1	2015 S
51	1602 0045	Linguetta	Key	8x7x25	1	
52	0438 0075	Cuscinetto a Sfere	Ball Bearing	Ø25x62x17	1	
53	3020 0012	Seeger Interno	Inner Seeger		1	
54	3019 0006	Seeger Esterno	Outer Seeger		1	

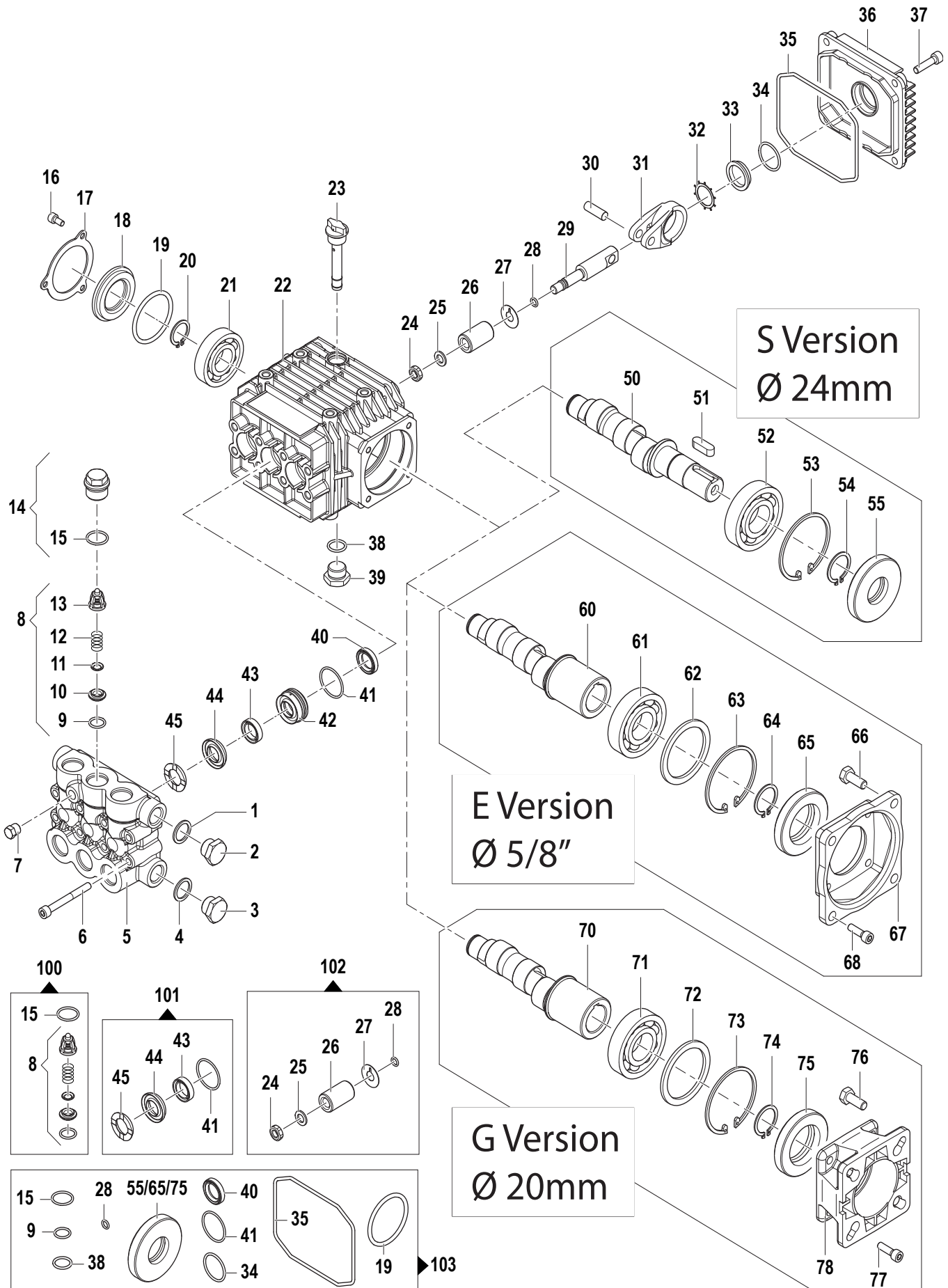
N°	Cod.	Descrizione	Description	Note	Qty	Model
55	0019 0094	Anello Tenuta	Oil Seal	Ø25x62x10/7	1	
60	0001 0340	Albero Femmina	Hollow Shaft	Ø24	1	3020 E
61	0438 0015	Cuscinetto a Sfere	Ball Bearing	Ø35x62x14	1	
62	2812 0064	Rondella Distanziale	Spacer		1	
63	3020 0012	Seeger Interno	Inner Seeger	Ø62	1	
64	3019 0004	Seeger Esterno	Outer Seeger	Ø35	1	
65	0019 0075	Anello Tenuta Olio	Oil Seal	Ø35x62x7	1	
66	3607 0015	Vite Testa Esagonale	Hexagonal Screw	M8x20	4	
67	3016 0014	Flangia	Flange	MEC 90	1	
68	3609 0032	Vite	Screw	M6x20	4	

### Kit Ricambi

#### Spare Parts Kit

N°	Cod.	Descrizione	Description	Note	Qty	Model
100	5025 0011	Kit Valvole	Valve Kit		1	
101	5019 0035	Kit Guarnizioni Acqua	Water Seal Kit	Ø15	1	
102	2409 0071	Kit Pistone	Piston kit	Ø15	1	
103	5019 0040	Kit Guarnizioni Olio	Oil Seal Kit	Male/Solid	1	2015 S
103	5019 0041	Kit Guarnizioni Olio	Oil Seal Kit	Femmina/Hollow	1	3020 E

6302 0206 LWR 2015S  
6302 0403 LWR 3020E



N°	Cod.	Descrizione	Description	Note	Qty	Model
1	2811 0084	Rondella	Washer	Ø16,7x22x1,5	1	
2	3200 0007	Tappo	Plug	G3/8"	1	
3	3202 0015	Tappo	Plug	G1/2"	1	
4	2811 0086	Rondella	Washer	Ø21,2x27x1,5	1	
5	3218 0317	Testata Pompa Ottone	Brass Pump Manifold	Ø15	1	
6	3609 0108	Vite	Screw	M6x55	8	
7	3202 0018	Tappo	Cap	G1/8"	1	
8	1220 0030	Gruppo Valv. Asp./Mand.	Suct./Del. Valve Ass.y kit		6	
9	1210 0046	Guarnizione OR	O-Ring	Ø2,62x17,13	6	
10	3009 0087	Sede Valv. Aspir./Mand.	Suct./Del. Valve Seat		6	
11	3604 0017	Valvola Aspir./Mand.	Suct./Del. Valve		6	
12	1802 0177	Molla Valv. Asp./Mand.	Suct./Del. Valve Spring		6	
13	1205 0025	Gabbia Valv. Asp./Mand.	Suct./Del. Valve Cage		6	
14	3202 0312	Tappo + OR	Cap + O-Ring		6	
15	1210 0048	Guarnizione OR	O-Ring	Ø2,62x20,24	6	
16	3609 0088	Vite	Screw	M5x10	3	
17	1004 0012	Flangia Tenuta	Crankcase Flange		1	
18	0402 0360	Coperchio	Cover		1	
19	1210 0386	Guarnizione OR	O-Ring	Ø3,53x44,04	1	
20	3019 0011	Seeger Esterno	Outer Seeger		1	
21	0438 0066	Cuscinetto a Sfere	Ball Bearing	Ø20x52x15	1	
22	0403 0128	Carter Pompa	Pump Crankcase		1	
23	3200 0051	Asta Livello Olio	Oil Dipstick		1	
24	0600 0048	Dado Speciale	Special Bolt		3	
25	2811 0080	Rondella	Washer	Ø8,2x14x1,5	3	
26	0202 0020	Bussola Ceramica	Ceramic Bushing	Ø15	3	
27	2812 0038	Rondella	Washer		3	
28	1210 0055	Guarnizione OR	O-Ring	Ø1,78x6,07	3	
29	2409 0044	Pistone Guida	Piston Guides		3	
30	3011 0014	Spinotto	Gudgeon Pin		3	
31	0205 0048	Kit Biella	Con. Rod Assembly		3	
32	3019 0033	Seeger Esterno	Outer Seeger	Ø28	1	
33	3201 0026	Spia Livello Olio	Oil Indicator		1	
34	1210 0451	Guarnizione OR	O-Ring	Ø2x24	1	
35	1210 0621	Guarnizione OR	O-Ring	Ø3x94	1	
36	0402 0142	Coperchio Carter	Crankcase Cover		1	
37	3609 0041	Vite	Screw	M6x25	4	
38	1210 0441	Guarnizione OR	O-Ring	Ø2x14	1	
39	3200 0007	Tappo	Plug	G3/8"	1	
40	0019 0095	Anello Tenuta	Oil Seal	Ø15x24x5	3	
41	1210 0223	Guarnizione OR	O-Ring	Ø1,78x26,7	3	
42	0009 0198	Anello Portaguarniz.	Packing Retainer	Ø15	3	
43	1241 0030	Guarnizione Tenuta	Packing	Ø15	3	
44	1241 0065	Guarnizione Tenuta	Packing	Ø15	3	
45	0009 0196	Anello Pressione	Packing Head Ring	Ø15	3	
50	0001 0286	Albero Passante	Throughshaft	Ø24	1	2015 S
	0001 0332	Albero Passante	Throughshaft	Ø24	1	3020 S
51	1602 0045	Linguetta	Key	8x7x25	1	
52	0438 0075	Cuscinetto a Sfere	Ball Bearing	Ø25x62x17	1	
53	3020 0012	Seeger Interno	Inner Seeger		1	
54	3019 0006	Seeger Esterno	Outer Seeger		1	
55	0019 0094	Anello Tenuta	Oil Seal	Ø25x62x10/7	1	

N°	Cod.	Descrizione	Description	Note	Qty	Model
60	0001 0336	Albero Femmina	Hollow Shaft	Ø 5/8"	1	2015 E - 2020 E
	0001 0337	Albero Femmina	Hollow Shaft	Ø 5/8"	1	3020 E
	0001 0532	Albero Femmina	Hollow Shaft	Ø 5/8"	1	3522 E
61	0438 0015	Cuscinetto a Sfere	Ball Bearing	Ø35x62x14	1	
62	2812 0064	Rondella Distanziale	Spacer		1	
63	3020 0012	Seeger Interno	Inner Seeger	Ø62	1	
64	3019 0004	Seeger Esterno	Outer Seeger	Ø35	1	
65	0019 0075	Anello Tenuta Olio	Oil Seal	Ø35x62x7	1	
66	3607 0200	Vite Testa Esagonale	Hexagonal Screw	3/8"16 UNCx3/4"	4	
67	3016 0016	Flangia	Flange	NEMA 56 C	1	
68	3609 0032	Vite	Screw	M6x20	4	
70	0001 0334	Albero Femmina	Hollow Shaft	Ø 3/4"	1	2020 G
	0001 0406	Albero Femmina	Hollow Shaft	Ø 3/4"	1	2520 G - 2525 G
	0001 0451	Albero Femmina	Hollow Shaft	Ø 3/4"	1	3020 G - 3025 G
	0001 0383	Albero Femmina	Hollow Shaft	Ø 3/4"	1	3515 G - 3522 G
71	0438 0015	Cuscinetto a Sfere	Ball Bearing	Ø35x62x14	1	
72	2812 0064	Rondella Distanziale	Spacer		1	
73	3020 0012	Seeger Interno	Inner Seeger	Ø62	1	
74	3019 0004	Seeger Esterno	Outer Seeger	Ø35	1	
75	0019 0075	Anello Tenuta Olio	Oil Seal	Ø35x62x7	1	
76	3607 0199	Vite Testa Esagonale	Hexagonal Screw	5/16"24 UNF X 3/4"	4	
77	3609 0032	Vite	Screw	M6x20	4	
78	3016 0012	Flangia	Flange	SAE J 609 A	1	

## Kit Ricambi

## Spare Parts Kit

N°	Cod.	Descrizione	Description	Note	Qty	Model
100	5025 0011	Kit Valvole	Valve Kit		1	
101	5019 0035	Kit Guarnizioni Acqua	Water Seal Kit	Ø15	1	
102	2409 0071	Kit Pistone	Piston kit	Ø15	1	
103	5019 0040	Kit Guarnizioni Olio	Oil Seal Kit	Male/Solid	1	Solo / Only 2015 S - 3020 S
	5019 0041	Kit Guarnizioni Olio	Oil Seal Kit	Femmina/Hollow	1	

**6303 0205 LWD 2015S**  
**6303 0207 LWD 2015E**  
**6303 0104 LWD 2020G**  
**6303 0105 LWD 2020E**  
**6303 1600 LWD 2520G**  
**6303 1700 LWD 2525G**  
**6303 0507 LWD 3020S**  
**6303 0508 LWD 3020G**  
**6303 0509 LWD 3020E**  
**6303 0701 LWD 3025G**  
**6303 1200 LWD 3515G**  
**6303 0802 LWD 3522G**  
**6303 0806 LWD 3522E**