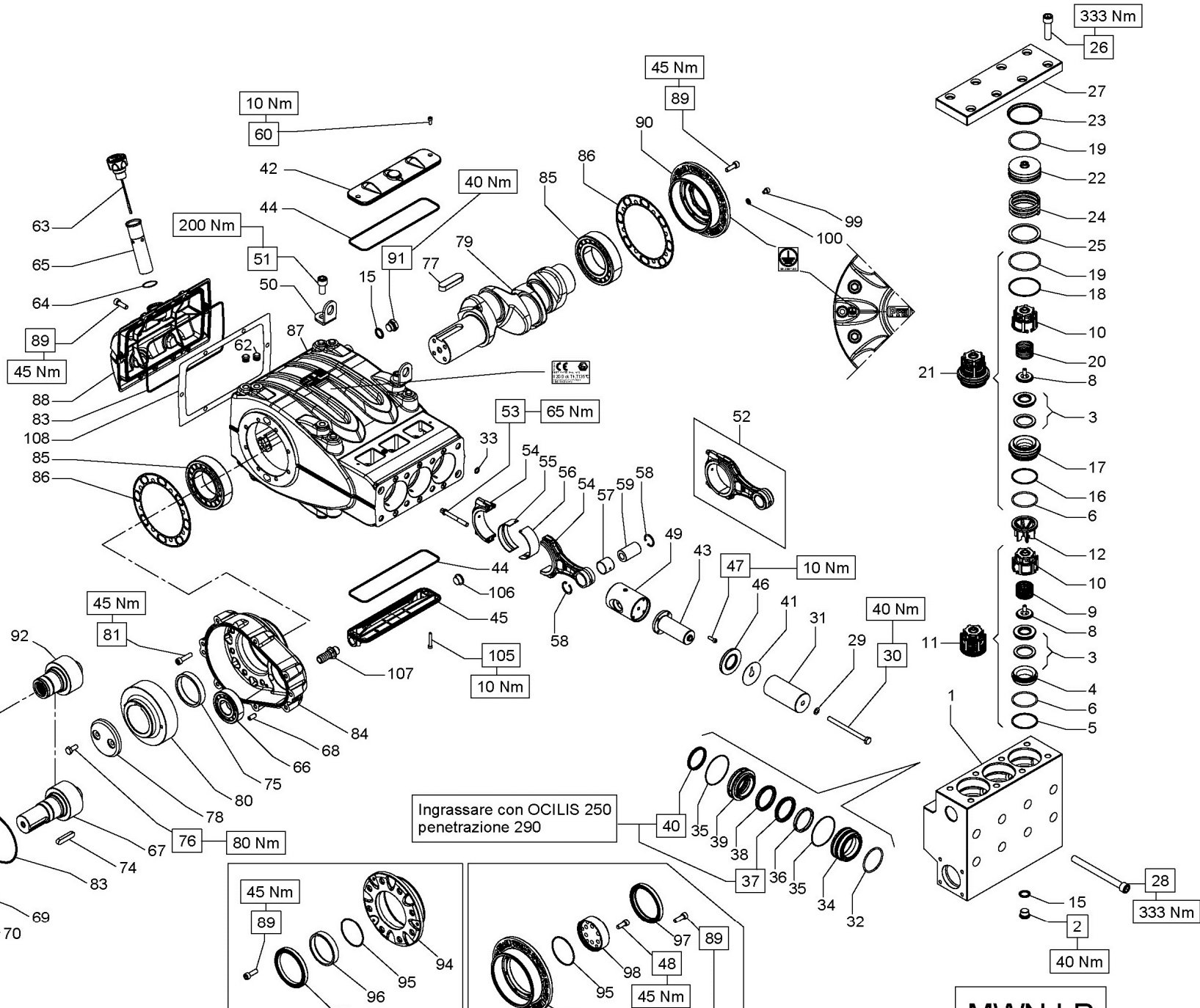
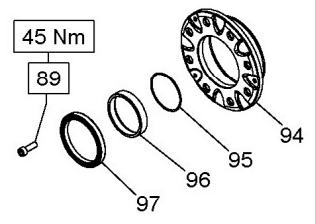


OPTIONAL

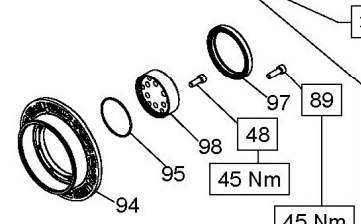
61  
200 Nm  
51



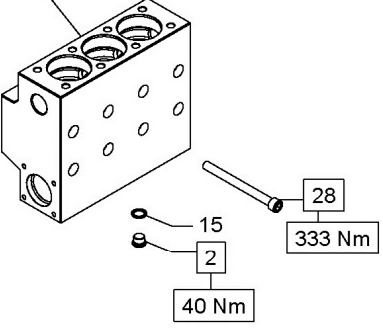
Ingrassare con OCILIS 250 penetrazione 290



VERSIONE AZIONAMENTO DIRETTO



VERSIONE PRESA DI FORZA AUSILIARIA



MWN LP

DIS. COD. 73.9503.00\_10

**KIT RICAMBIO – SPARE KIT**

		MWN45 (D.45)	MWN50 (D.50)	MWN55 (D.55)
<b>A</b>	Kit tenute pompanti – Plunger packing kit	KIT 2139	KIT 2140	KIT 2141
<b>B</b>	Kit valvole – Valves kit		KIT 2048	
<b>C</b>	Kit tenute complete – Complete seals kit	KIT 2159	KIT 2160	KIT 2161
<b>D</b>	Kit bronzine bielle – Conrod bushing kit		KIT 2150 - 2151 (+0,25) - 2153 (+0,50)	
<b>E</b>	Kit piedi di fissaggio – Mounting feet kit		KIT 2152	

<p><b>MWN45</b> <b>MWN50</b> <b>MWN55</b></p>
---

POS	CODE CODICE	DESCRIPTION DESCRIZIONE	KIT	NR. PCS.	POS	CODE CODICE	DESCRIPTION DESCRIZIONE	KIT	NR. PCS.	POS	CODE CODICE	DESCRIPTION DESCRIZIONE	KIT	NR. PCS.
1	73.1205.56	TESTATA POMPA LP		1										
2	98.2186.00	TAPPO G 1/4"x14		3	40	90.2846.00	ANELLO TEN. ALT. D. 45.0x53.0x5.5 LP	A-C	3	80	10.0770.35	CORONA Z45 R. 1.875 – ELICOIDALE		
3	36.2087.01	VALVOLA SFERICA		6		90.2860.00	ANELLO TEN. ALT. D. 50.0x58.0x5.5 LP	A-C			10.0771.35	CORONA Z47 R. 2.238 – ELICOIDALE		1
4	36.2066.66	SEDE VALVOLA D'ASPIRAZIONE		3	41	90.2870.00	ANELLO TEN. ALT. D. 55.0x63.0x5.5 LP	A-C			10.0772.35	CORONA Z49 R. 2.722 – ELICOIDALE		
5	90.5270.00	ANELLO ANTIEST D. 61.2x67.0x2.0	B-C	3	42	96.7355.00	ROSETTA D. 16.0x65.0x1.0		3	81	99.3711.00	VITE M10x40 UNI 5931	C	15
6	90.4105.00	OR D. 59.92x3.53 NBR 90SH 4237	B-C	6	43	73.1500.22	COPERCHIO ISPEZIONE CHIUSO		1	82	73.2101.13	COPERCHIO RIDUTTORE		1
8	36.2089.51	GUIDA VALVOLA INTERNA		6	44	73.0503.36	STEO GUIDA PISTONE		3	83	90.4150.00	OR D. 253.60x3.53 NBR 70SH 41000	C	2
9	94.7698.00	MOLLA Dm. 41.5x37.9		3	45	90.4148.00	OR D. 202.80x3.53 NBR 70SH 4800	C	2	84	73.2100.13	SCATOLA RIDUTTORE		1
10	36.2060.01	GUIDA VALVOLA		6	46	73.1504.22	COPERCHIO ISPEZIONE APERTO		1	85	91.8810.00	CUSCINETTO A RULLI		2
11	36.7150.01	GR. VALVOLA D'ASPIRAZIONE	B	3	47	90.1685.00	ANELLO RAD. D. 40.0x72.0x7.0/8.5	C	3	86	73.2103.84	GUARNIZIONE LATERALE	C	2
12	74.2105.51	DISTANZIALE GUIDA VALVOLA LP	B	3		99.1884.00	VITE M6x20 UNI 5931		12	87	73.0100.13	CARTER POMPA		1
15	93.1971.00	RONDELLA DI TENUTA G 1/2"		5	49	73.0504.43	GUIDA PISTONE		3	88	73.1600.22	COPERCHIO POSTERIORE CARTER		1
16	90.5273.00	ANELLO ANTIEST. D. 61.4x67.2x1.5	C	3	50	73.0505.43	GUIDA PISTONE +0.1			89	99.3685.00	VITE M10x30 UNI 5931		14
17	36.2068.66	SEDE VALVOLA DI MANDATA		3	51	73.2106.74	STAFFA DI SOLLEVAMENTO		2	90	73.1502.22	COPERCHIO CUSCINETTO		1
18	90.5290.00	ANELLO ANTIEST. D. 77.2x83.0x1.5	C	3	52	99.5131.00	VITE M16x30 UNI 5931	E	2+4					
19	90.4134.00	OR D. 75.80x3.53 NBR 70SH 4300	C	6	53	73.0301.01	BIELLA - COMPLETA		3	91	98.2181.00	TAPPO G 1/2"x13		2
20	94.7700.00	MOLLA Dm. 41.5x41.1		3	54	99.3788.00	VITE SERRAGGIO BIELLA		6		98.2181.50	TAPPO G 1/2"x13 PER SONDA D. 6 SS - ATEX		1
21	36.7152.01	GR. VALVOLA DI MANDATA	B	3	55	90.9283.00	SEMIBOCCOLA TESTA BIELLA - INF.	D	3	99	99.3019.00	VITE M8x10 UNI 5931 INOX - ATEX		1
22	73.2136.56	TAPPO VALVOLA DI MANDATA LP		3		90.9284.00	SEMIBOCCOLA TESTA BIELLA +0,25 - INF.	D		100	96.7017.50	ROSETTA D. 8.4x15.0x0.8 - ATEX		1
23	90.5293.00	ANELLO ANTIEST. D. 77.4x83.2x1.5	B-C	3		90.9285.00	SEMIBOCCOLA TESTA BIELLA +0,50 - INF.	D		105	99.1943.00	VITE M6x40 UNI 5931		2
24	94.8001.00	MOLLA Dm. 75.0x49.6		3	56	90.9280.00	SEMIBOCCOLA TESTA BIELLA - SUP.	D		106	98.2173.00	TAPPO PLASTICA G 1/2"		1
25	73.2138.91	ANELLO SEDE VALVOLA DI MANDATA		3		90.9281.00	SEMIBOCCOLA TESTA BIELLA +0,25 - SUP.	D	3	107	96.3380.00	RACCORDO DIR. G 1/2"		1
26	99.5147.00	VITE M16x55 UNI 5931		8		90.9282.00	SEMIBOCCOLA TESTA BIELLA +0,50 - SUP.	D		108	73.2241.84	GUARNIZIONE COPERCHIO POST.	C	1
27	73.2123.56	COPERCHIO VALVOLE		1	57	90.9158.00	BOCCOLA PIEDE BIELLA		3	<b>CON SISTEMA FLUSHING - WITH FLUSHING SYSTEM</b>				
28	99.5222.00	VITE M16x180 UNI 5931		8	58	90.0690.00	ANELLO D'ARRESTO J32		6	-	-	CARTER POMPA - FLUSHING		1
29	96.7105.00	ROSETTA D. 10.0x18.0x0.9	C	3	59	97.7440.00	SPINOTTO D. 32x55		3	<b>CON MOTORE IDRAULICO - WITH HYDRAULIC MOTOR</b>				
30	99.3830.00	VITE M10x150 UNI 5737		3	60	99.1838.00	VITE M6x14 UNI 5931		2	92	10.0773.55	PIGNONE Z24 R. 1.875 – ELICOIDALE FEMM.		
					61	73.2000.64	PIEDINO POMPA		2		10.0774.55	PIGNONE Z21 R. 2.238 – ELICOIDALE FEMM.		1
					62	98.2060.00	TAPPO PER FORO D. 15		6		10.0794.55	PIGNONE Z18 R. 2.722 – ELICOIDALE FEMM.		
31	73.0403.09	PISTONE D. 45x117		3	63	98.2335.00	TAPPO CON ASTA G 1"		1	93	73.2155.13	COPERCHIO RIDUTTORE HYDR. PACK		1
	73.0404.09	PISTONE D. 50x117				98.2336.00	TAPPO CON ASTA G 1" - ATEX			101	90.2065.00	TAPPO PER FORO D. 17		1
	73.0405.09	PISTONE D. 55x117								102	73.2242.71	ANELLO PER ALBERO D. 54 HYDR. PACK		1
32	90.4115.00	OR D. 63.50x3.53 NBR 70SH 167	A-C	3	64	90.3616.00	OR D. 34.65x1.78 NBR 70SH 2137	C	1	103	70.2270.34	VITE M6x12 CON INCAVO COMPLETA		1
33	90.3825.00	OR D. 10.78x2.62 NBR 70SH 3043	A-C	6	65	73.2102.95	TUBO PER TAPPO CARICO OLIO G 1"		1	104	92.2025.00	DADO M6x5 5588		1
	73.2133.56	CAMICIA D. 45			66	91.8540.00	CUSCINETTO A RULLI		1	<b>AZIONAMENTO DIRETTO - DIRECT DRIVE</b>				
	73.2134.56	CAMICIA D. 50								89	99.3685.00	VITE M10x30 UNI 5931		8
	73.2135.56	CAMICIA D. 55								94	73.1503.22	COPERCHIO CUSCINETTO APERTO		1
34	90.3710.00	OR D. 81.00x2.00 NBR 70SH	A-C	6					1	95	90.3914.50	OR D. 75.87x2.62 NBR 70SH 3300		1
	78.1003.91	ANELLO DI TESTA PISTONE D. 45								96	73.2156.54	ANELLO PER AZIONAMENTO DIR.		1
	73.1002.91	ANELLO DI TESTA PISTONE D. 50								97	90.1950.00	ANELLO RAD. D. 90.0x110.0x12.0		1
	73.1003.91	ANELLO DI TESTA PISTONE D. 55								<b>PDF AUSILIARIA – AUXILIARY PTO</b>				
	90.2850.00	ANELLO TEN. ALT. D. 45.0x60.0x4.5/7.5 HP	A-C	3	68	97.6230.00	SPINA CILINDRICA D. 10.0x24.0		2	48	99.3671.00	VITE M10x25 UNI 5931		6
	90.2863.00	ANELLO TEN. ALT. D. 50.0x65.0x7.5/4.5 HP	A-C		69	90.1010.00	ANELLO D'ARRESTO J120		1	89	99.3685.00	VITE M10x30 UNI 5931		8
	90.2873.00	ANELLO TEN. ALT. D. 55.0x70.0x7.5/4.5 HP	A-C		70	91.8599.00	CUSCINETTO A RULLI		1	94	73.1503.22	COPERCHIO CUSCINETTO APERTO		1
36	90.2848.00	ANELLO RESTOP D. 45.0x60.0x3.0/6.5	A-C	3	71	73.2104.55	ANELLO APOGGIO CUSCINETTO		1	95	90.3914.50	OR D. 75.87x2.62 NBR 70SH 3300		1
	90.2865.00	ANELLO RESTOP D. 50.0x65.0x8.0/4.5	A-C		72	90.0810.00	ANELLO D'ARRESTO A55		1	97	90.1950.00	ANELLO RAD. D. 90.0x110.0x12.0		1
	90.2875.00	ANELLO RESTOP D. 55.0x70.0x8.0/4.5	A-C		73	90.1724.00	ANELLO RAD. D. 55.0x75.0x8.0	C	1	98	73.2157.54	DISP. PRESA DI FORZA AUSILIARIA		1
37	73.2127.92	SUPPORTO GUARNIZIONE D. 45			74	91.5005.00	LINGUETTA 14.0x9.0x60.0		1					
	73.2128.92	SUPPORTO GUARNIZIONE D. 50			75	73.2105.89	ANELLO APOGGIO CORONA		1					
	73.2129.92	SUPPORTO GUARNIZIONE D. 55			76	99.3667.00	VITE M10x25 UNI 5739		2					
38					77	91.5110.00	LINGUETTA 22.0x14.0x80.0		1					
					78	74.2132.55	FERMO CORONA		1					
					79	73.0200.35	ALBERO A GOMITI C. 70		1					