

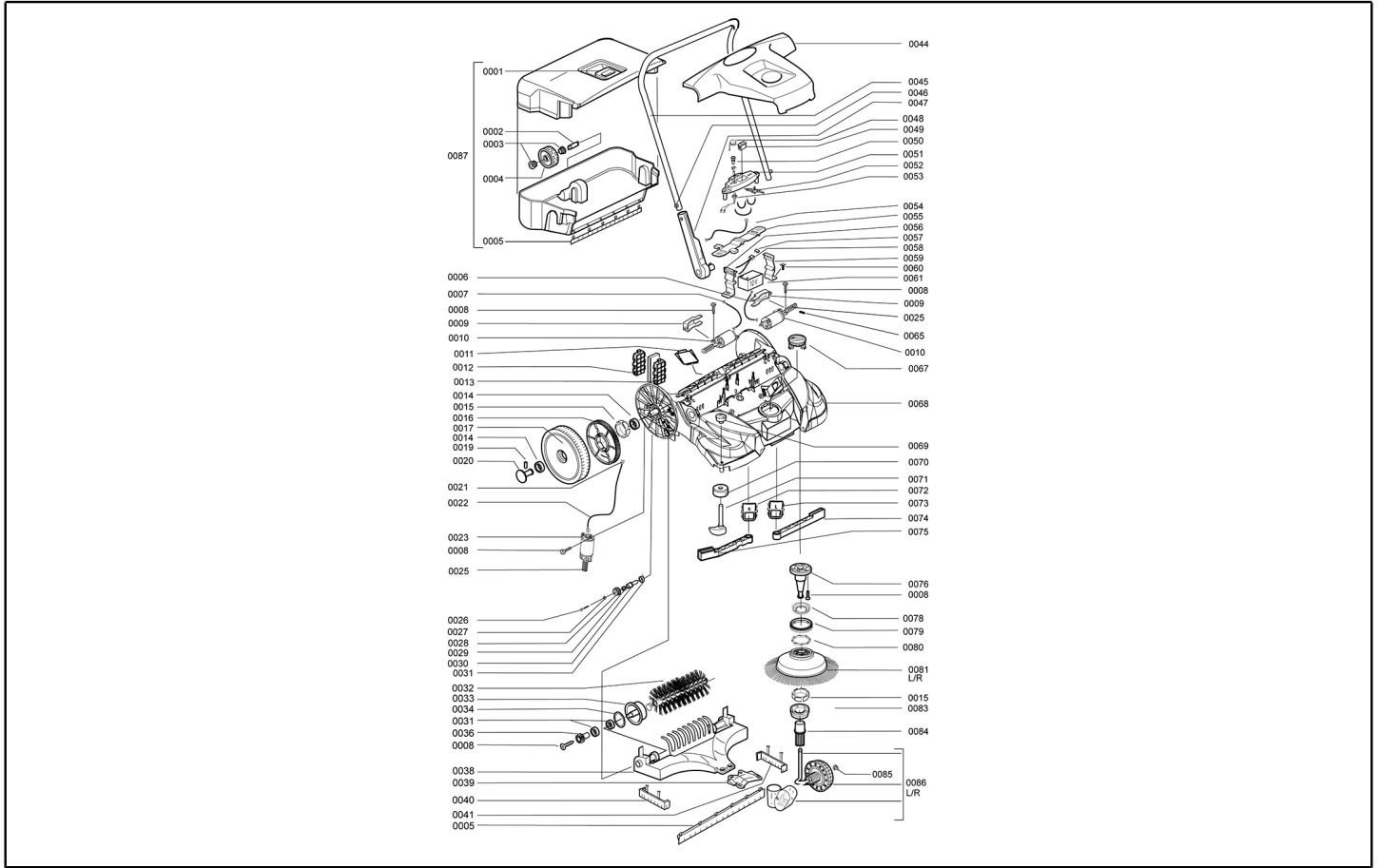


**IPC**

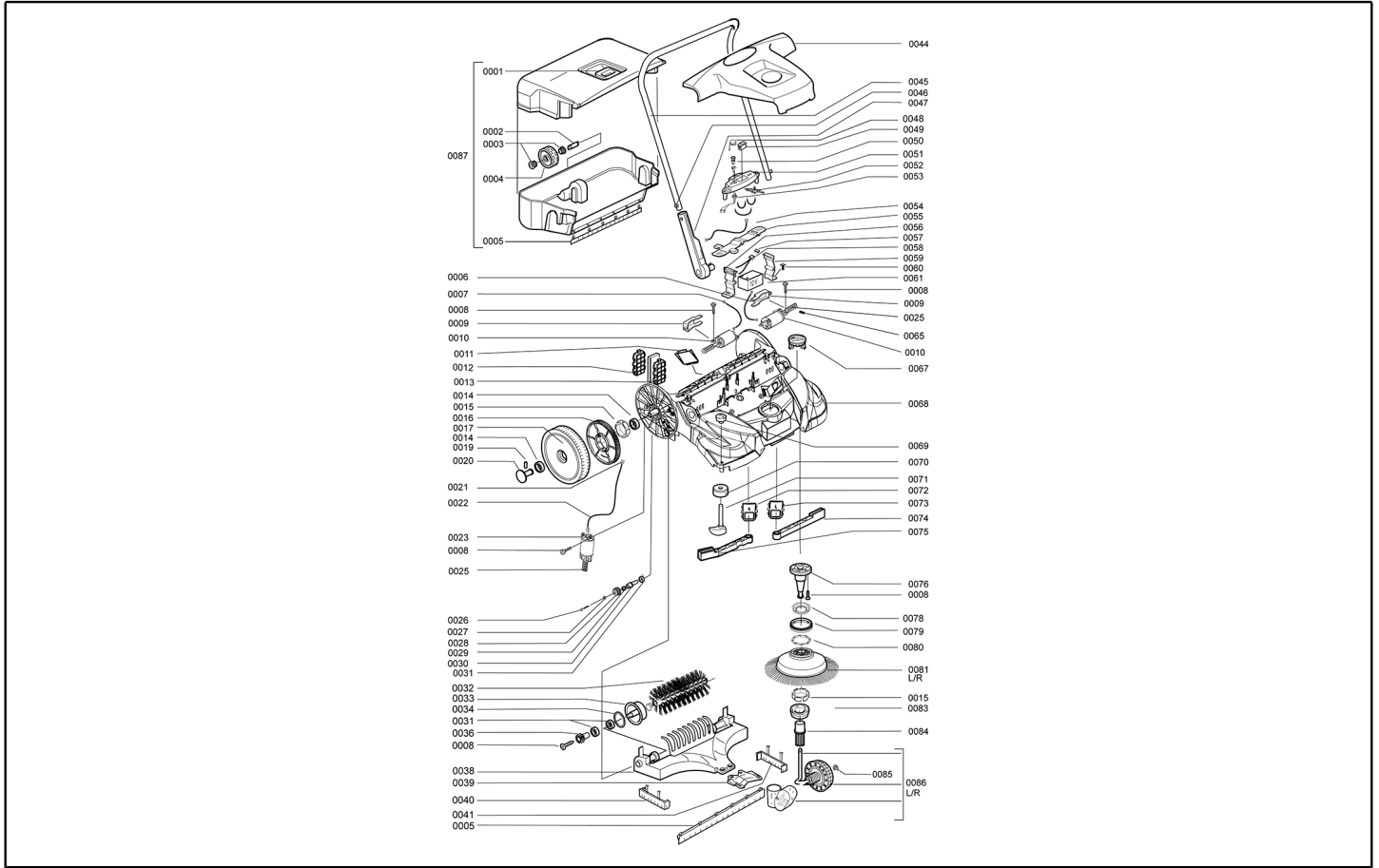
## **Spare Parts List**

Ref: MSUT00764

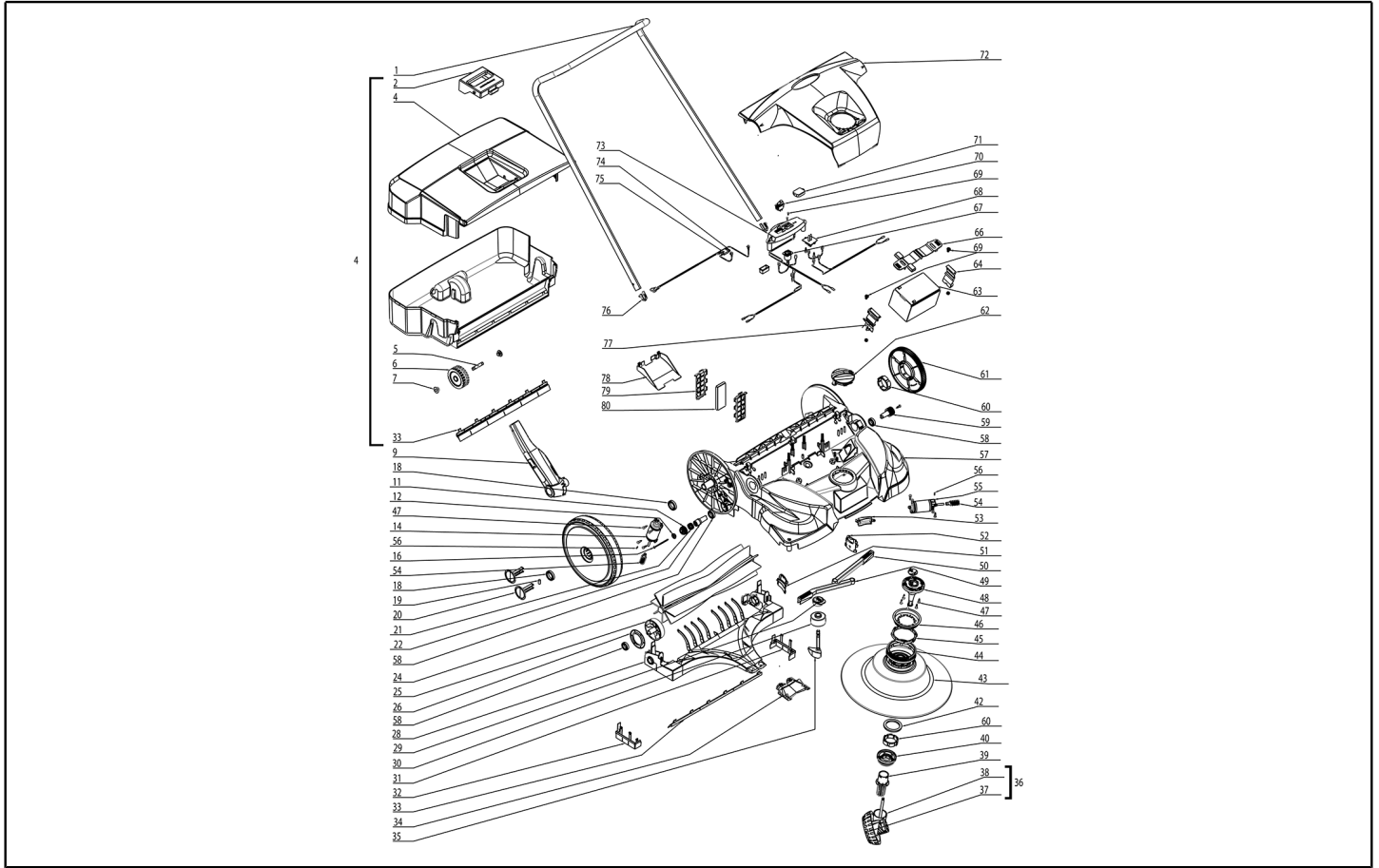
Model: BALAYEUSE 750 E ICA



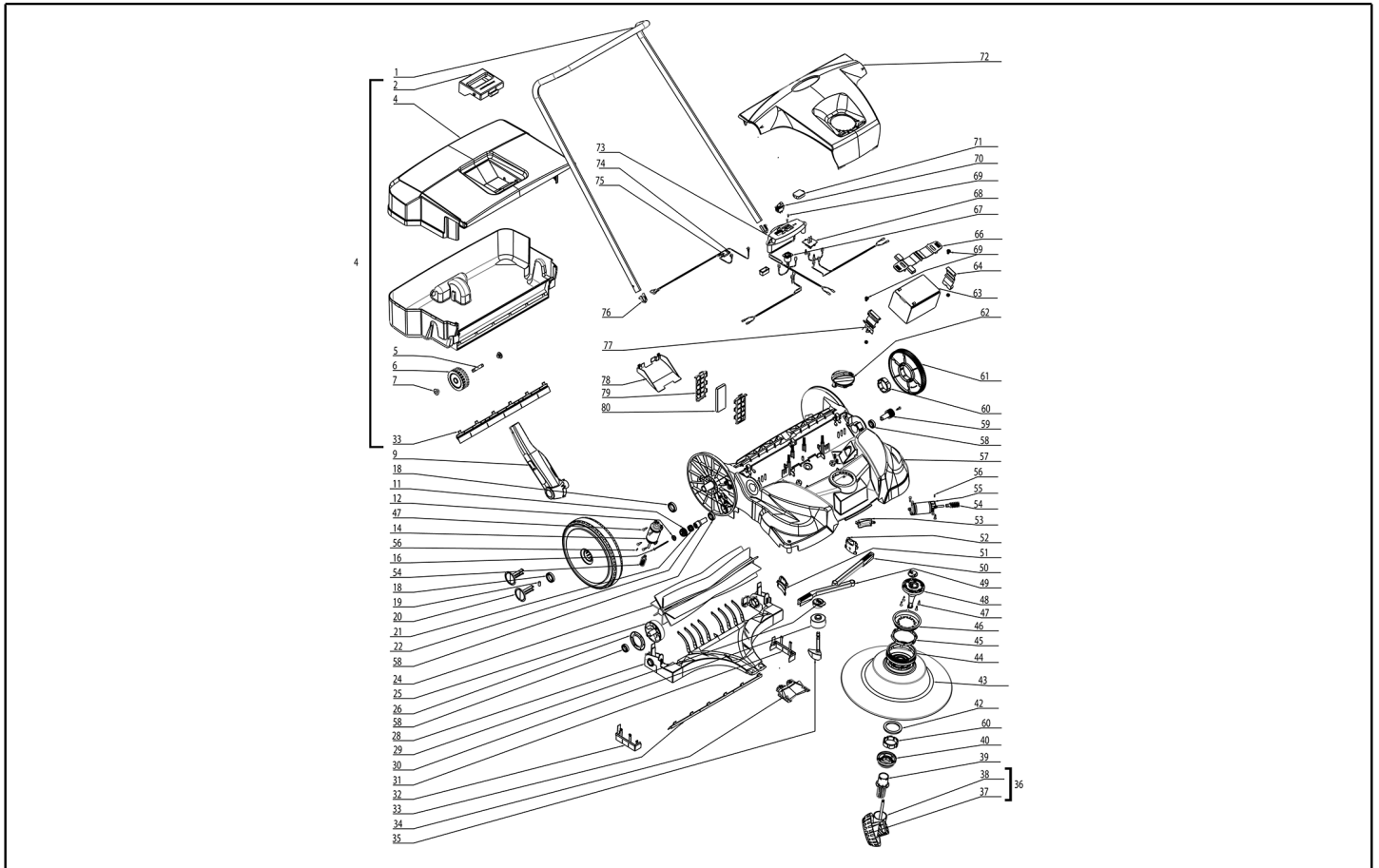
Ref. K	Part N.	Part N. 2	Description	Quantity	Validity		Price
					From	To	
0001	MPVR11616		POIGNEE GANSOW 750	1,00			--
0002	MPVR11615		AXE GANSOW 750	1,00			--
0003	MPVR11618		DOUILLE GANSOW 750	1,00			--
0004	MPVR11617		ROUE GANSOW 750	1,00			--
0005	MPVR11619		FLAP GANSOW 750	1,00			--
0008	VTVT01490		VIS.	2,00			--
0009	MPVR11634		COUVERCLE GANSOW 750	1,00			--
0010	MOCC00471		MOTEUR 12V GANSOW 750	1,00			--
0011	MPVR11602		COUVERTURE GANSOW 750	1,00			--
0012	MPVR11605		CHASSIS FILTER GANSOW 750	1,00			--
0013	FTDP00769		FILTRE -	1,00			--
0014	CUVR00280		ROULEMENT GANSOW 750	2,00			--
0015	MPVR11612		ELEMENT GANSOW 750	1,00			--
0016	MPVR11625		PIGNON GANSOW 750	1,00			--
0017	RTRT00673		ROUE -	1,00			--
0019	MPVR11627		GOUPILLE GANSOW 750	1,00			--
0020	MPVR11626		BORNE GANSOW 750	1,00			--
0023	MOCC00472		MOTEUR 12V GANSOW 750	1,00			--
0025	MTIG00158		ENGRENAGE GANSOW 750	1,00			--
0028	LAFN11166		PIGNON GANSOW 750	1,00			--
0029	MLML00487		RESSORT -	1,00			--
0030	LAFN11167		RONDELLE GANSOW 750	1,00			--
0032	SPPV08015		BROSSE GANSOW 750	1,00			--
0033	MPVR11624		PORTE BROSSE GANSOW 750	1,00			--
0034	MPVR11623		BAGUE GANSOW 750	1,00			--
0036	MPVR11622		PIGNON GANSOW 750	1,00			--
0038	MPVR11614		PLAQUE GANSOW 750	1,00			--
0039	MPVR11613		BRIDE GANSOW 750	1,00			--
0040	MPVR11629		BRIDE GANSOW 750	1,00			--
0041	MPVR11628		BRIDE GANSOW 750	1,00			--
0044	MPVR11601		COUVERTURE GANSOW 750	1,00			--
0045	LAFN11165		POIGNEE GANSOW 750	1,00			--
0046	MPVR11620		AGRAFE GANSOW 750	1,00			--
0047	MPVR11621		POIGNEE GANSOW 750	1,00			--
0048	MPVR11632		BOUCHON GANSOW 750	1,00			--
0049	MECI00639		MICRO-INTERRUP. GANSOW 750	1,00			--
0050	MEVR02912		PRISE GANSOW 750	1,00			--
0051	MPVR11633		PLAQUE GANSOW 750	1,00			--
0052	MECE00789		FICHE GANSOW 750	1,00			--
0053	MECB02165		CABLE .	1,00			--
0054	MECB02166		CABLE .	1,00			--
0055	MPVR11630		BRIDE GANSOW 750	1,00			--
0056	MPVR11639		BRIDE GANSOW 750	1,00			--
0057	MEVR02909		FUSIBLE 15A	1,00			--



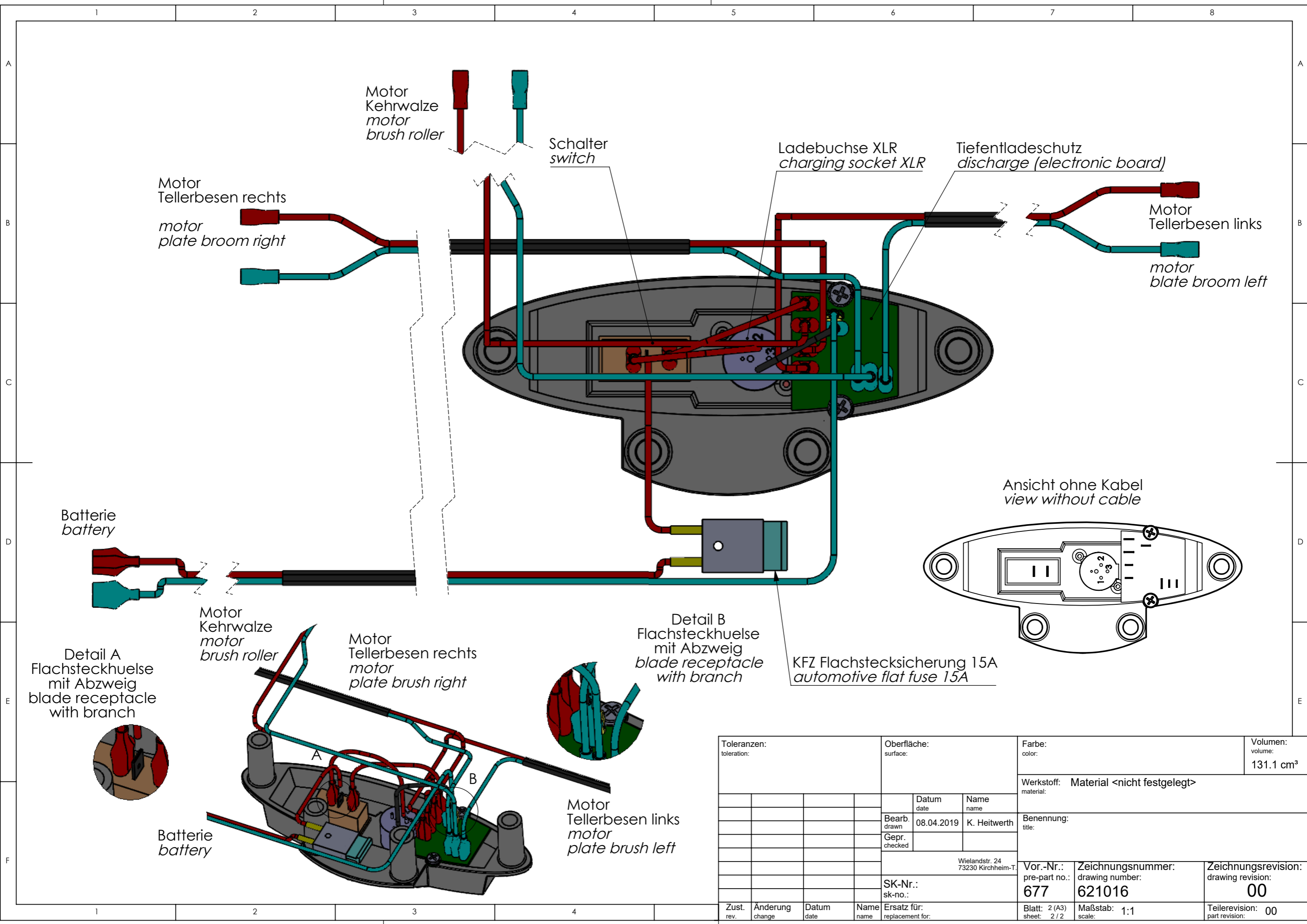
Ref. K	Part N.	Part N. 2	Description	Quantity	Validity		Price
					From	To	
0058	MEVR02910		PORTE-FUSIBLES GANSOW 750	1,00			--
0059	MPVR11631		BRIDE GANSOW 750	1,00			--
0061	BAAC00172		BATTERIE GANSOW 750	1,00			--
0065	VTVR01059		GOUPILLE .	2,00			--
0067	MPVR11599		POIGNEE GANSOW 750	1,00			--
0068	MPVR11600		CHASSIS GANSOW 750	1,00			--
0069	MPVR11606		PETIT POIGNEE GANSOW 750	1,00			--
0070	MPVR11597		GUIDE GANSOW 750	1,00			--
0071	MPVR11607		GUIDE GANSOW 750	1,00			--
0072	MPVR11609		DEFLECTEUR DX GANSOW 750	1,00			--
0073	MPVR11608		DEFLECTEUR SX GANSOW 750	1,00			--
0074	MPVR11603		COUVERTURE SX GANSOW 750	1,00			--
0075	MPVR11604		COUVERTURE DX GANSOW 750	1,00			--
0076	MPVR11598		COUVERTURE GANSOW 750	1,00			--
0078	MPVR11638		BAGUE GANSOW 750	1,00			--
0079	MPVR11635		ROUE GANSOW 750	1,00			--
0080	MPVR11636		ENTRETOISE GANSOW 750	1,00			--
0081	KTRI05049		KIT SIDE BRUSHES GANSOW 750	1,00			--
0083	MPVR11611		MONTANT GANSOW 750	1,00			--
0084	MPVR11610		ENGRENAGE GANSOW 750	1,00			--
0085	VTRS00615		RONDELLE .	1,00			--
0086	KTRI05050		KIT RUOTA GANSOW 750	1,00			--
0087	KTRI05053		KIT CONTENITORE GANSOW 750	1,00			--



Ref. K	Part N.	Part N. 2	Description	Quantity	Validity		Price
					From	To	
0001	LAFN11165		POIGNEE GANSOW 750	1,00			--
0002	MPVR11616		POIGNEE GANSOW 750	1,00			--
0004	KTRI05053		KIT CONTENITORE GANSOW 750	1,00			--
0005	MPVR11615		AXE GANSOW 750	1,00			--
0006	MPVR11617		ROUE GANSOW 750	1,00			--
0007	MPVR11618		DOUILLE GANSOW 750	1,00			--
0009	MPVR11621		POIGNEE GANSOW 750	1,00			--
0011	LAFN11166		PIGNON GANSOW 750	1,00			--
0014	MOCC00472		MOTEUR 12V GANSOW 750	1,00			--
0018	CUVR00280		ROULEMENT GANSOW 750	1,00			--
0020	MPVR11626		BORNE GANSOW 750	1,00			--
0021	MLML00487		RESSORT -	1,00			--
0022	LAFN11167		RONDELLE GANSOW 750	1,00			--
0024	SPPV08015		BROSSE GANSOW 750	1,00			--
0025	MPVR11624		PORTE BROSSE GANSOW 750	1,00			--
0026	MPVR11623		BAGUE GANSOW 750	1,00			--
0028	MPVR11614		PLAQUE GANSOW 750	1,00			--
0029	MPVR11606		PETIT POIGNEE GANSOW 750	1,00			--
0029	MPVR11627		GOUPILLE GANSOW 750	1,00			--
0030	MPVR11597		GUIDE GANSOW 750	1,00			--
0031	MPVR11628		BRIDE GANSOW 750	1,00			--
0032	MPVR11629		BRIDE GANSOW 750	1,00			--
0033	MPVR11619		FLAP GANSOW 750	1,00			--
0034	MPVR11613		BRIDE GANSOW 750	1,00			--
0035	MPVR11607		GUIDE GANSOW 750	1,00			--
0037	VTRS00615		RONDELLE .	1,00			--
0038	KTRI05052		KIT RUOTA DX GANSOW 750	1,00			--
0039	MPVR11610		ENGRENAGE GANSOW 750	1,00			--
0040	MPVR11611		MONTANT GANSOW 750	1,00			--
0043	KTRI05049		KIT SIDE BRUSHES GANSOW 750	1,00			--
0045	MPVR11636		ENTRETOISE GANSOW 750	1,00			--
0046	MPVR11638		BAGUE GANSOW 750	1,00			--
0047	VTVT01490		VIS .	1,00			--
0048	MPVR11598		COUVERTURE GANSOW 750	1,00			--
0049	MPVR11604		COUVERTURE DX GANSOW 750	1,00			--
0050	MPVR11603		COUVERTURE SX GANSOW 750	1,00			--
0051	MPVR11609		DEFLECTEUR DX GANSOW 750	1,00			--
0052	MPVR11608		DEFLECTEUR SX GANSOW 750	1,00			--
0053	MPVR11634		COUVERCLE GANSOW 750	1,00			--
0054	MTIG00158		ENGRENAGE GANSOW 750	1,00			--
0055	MOCC00471		MOTEUR 12V GANSOW 750	1,00			--
0056	VTVR01059		GOUPILLE .	1,00			--
0057	MPVR11600		CHASSIS GANSOW 750	1,00			--
0059	MPVR11622		PIGNON GANSOW 750	1,00			--



Ref. K	Part N.	Part N. 2	Description	Quantity	Validity		Price
					From	To	
0060	MPVR11612		ELEMENT GANSOW 750	1,00			--
0061	MPVR11625		PIGNON GANSOW 750	1,00			--
0062	MPVR11599		POIGNEE GANSOW 750	1,00			--
0063	BAAC00172		BATTERIE GANSOW 750	1,00			--
0064	MPVR11631		BRIDE GANSOW 750	1,00			--
0066	MPVR11630		BRIDE GANSOW 750	1,00			--
0068	MECE00789		FICHE GANSOW 750	1,00			--
0072	MPVR11601		COUVERTURE GANSOW 750	1,00			--
0073	KTRI06127		KIT .	1,00			--
0074	MEVR02909		FUSIBLE 15A	1,00			--
0075	MEVR02910		PORTE-FUSIBLES GANSOW 750	1,00			--
0076	MPVR11620		AGRAFE GANSOW 750	1,00			--
0077	MPVR11639		BRIDE GANSOW 750	1,00			--
0078	MPVR11602		COUVERTURE GANSOW 750	1,00			--
0079	MPVR11605		CHASSIS FILTER GANSOW 750	1,00			--
0080	FTDP00769		FILTRE -	1,00			--



Batterie  
battery

Motor  
Tellerbesen rechts  
*motor  
plate broom right*

Motor  
Kehrwalze  
*motor  
brush roller*

Schalter  
*switch*

Ladebuchse XLR  
*charging socket XLR*

Tiefentladeschutz  
*discharge (electronic board)*

Motor  
Tellerbesen links  
*motor  
plate broom left*

Ansicht ohne Kabel  
*view without cable*

Detail A  
Flachsteckhuelse  
mit Abzweig  
*blade receptacle  
with branch*

Motor  
Kehrwalze  
*motor  
brush roller*

Motor  
Tellerbesen rechts  
*motor  
plate broom right*

Detail B  
Flachsteckhuelse  
mit Abzweig  
*blade receptacle  
with branch*

KFZ Flachstecksicherung 15A  
*automotive flat fuse 15A*

Batterie  
*battery*

Motor  
Tellerbesen links  
*motor  
plate broom left*

Toleranzen: toleration:		Oberfläche: surface:		Farbe: color:		Volumen: volume: 131.1 cm <sup>3</sup>	
				Werkstoff: Material <nicht festgelegt> material:			
		Datum date	Name name	Benennung: title:			
		Bearb. drawn	08.04.2019	K. Heitwerth			
		Gepr. checked					
		Wielandstr. 24 73230 Kirchheim-T.		Vor.-Nr.: pre-part no.:	Zeichnungsnummer: drawing number:	Zeichnungsrevision: drawing revision:	
		SK-Nr.: sk-no.:		677	621016	00	
Zust. rev.	Änderung change	Datum date	Name name	Ersatz für: replacement for:	Blatt: 2 (A3) sheet: 2 / 2	Maßstab: scale: 1:1	Teilrevision: part revision: 00