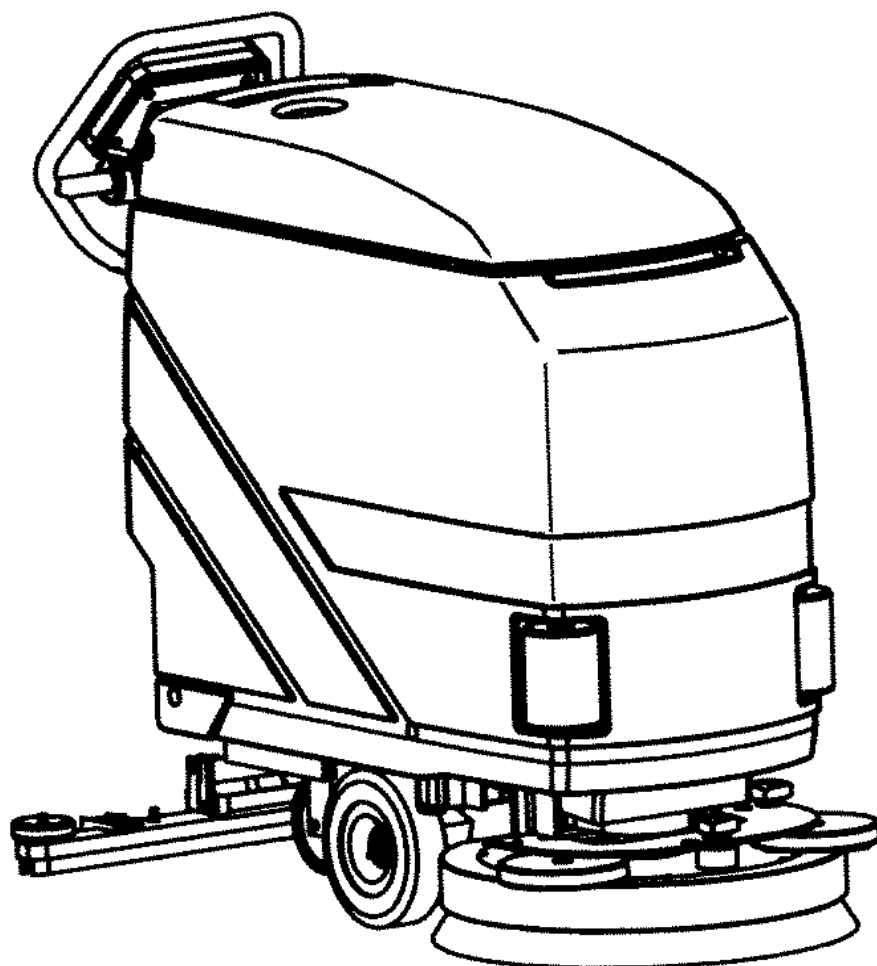


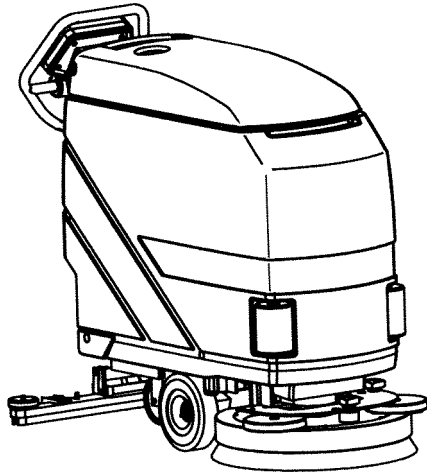
# CA 450/530

---



Parts list  
Ersatzteilliste  
Liste des piéces détachées

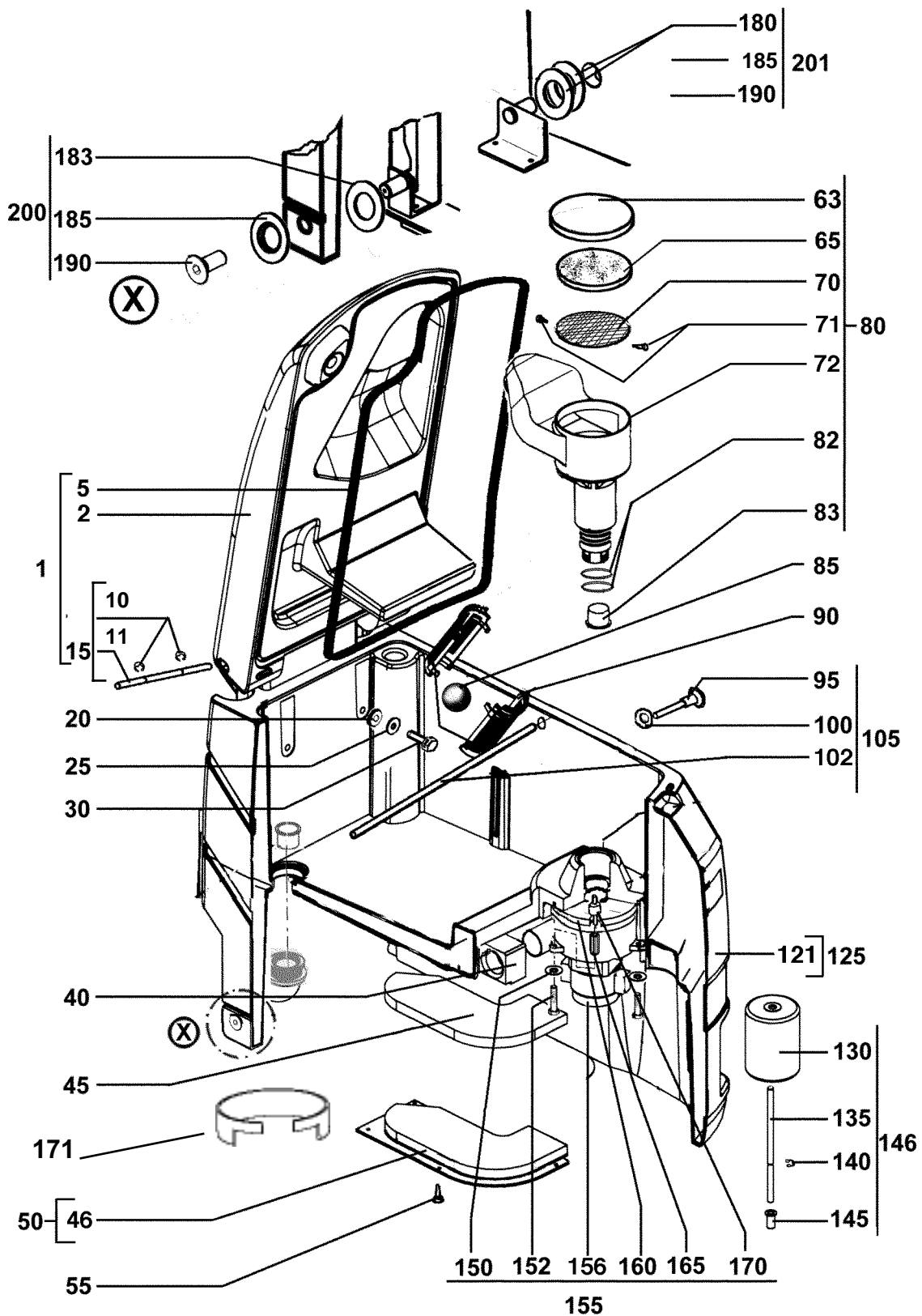




<b>GB</b>	<b>D</b>	<b>F</b>	<b>Page Seite Page</b>
TANK ASSEMBLY	TANK GRUPPE	RESERVOIR	E 391 - 2-3
CHASSIS SYSTEM	CHASSIS SYSTEM	CHASSIS	E 391 - 4-5
PEDAL, LIFTING	FUßPEDAL	PÉDAL (ENLEVER)	E 391 - 6-7
BRUSH DRIVE SYSTEM*	BÜRSTENANTRIEB	MOTEUR DE BROSSE	E 391 - 8-9
BRUSH DRIVE SYSTEM**	BÜRSTENANTRIEB	MOTEUR DE BROSSE	E 391 - 10-11
SOLUTION SYSTEM	WASSERZUFÜHRUNG	CIRCUITE D'ARROSAGE	E 391 - 12-13
SWITCH HOUSING	SCHALTERGEHÄUSE	BOITE D'INTERRUPTEUR	E 391 - 14-15
SQUEEGEE ASSEMBLY	SAUGDÜSENGRUPPE	SYSTEME D'EMBOCHOURE	E 391 - 16-17
SQUEEGEE ASSEMBLY	SAUGDÜSENGRUPPE	SYSTEME D'EMBOCHOURE	E 391 - 18-19
SQUEEGEE LIFT	SAUGDÜDE AUFHEBUNG	SYSTEME SOULEV. SUCCEUR	E 391 - 20-21
CONTROL PANEL	ARMATUREN BRETT	PANEAU DE CONTROL	E 391 - 22-23
WIRING SYSTEM	SCHALTPLAN	SCHEMA ELECTRIQUE	E 391 - 24-25
WIRING DIAGRAM	SCHALTPLAN	DIAGRAM ELECTRIQUE	E 392 - 26
ACCESSORIES	ZUBEHÖR	ACCESSOIRES	E 391 - 27-28

\* Before Serial No.003708130 - \*\* After Serial No.003708130

# = IDENTIFICATION OF NEW ITEM NUMBERS OR MODIFIED PART NUMBERS



2002-05

**TANK ASSEMBLY**  
**TANKGRUPPE**  
**RESERVOIR**
**CA 450 / 530**  
**230V / 50Hz**

BOOK E

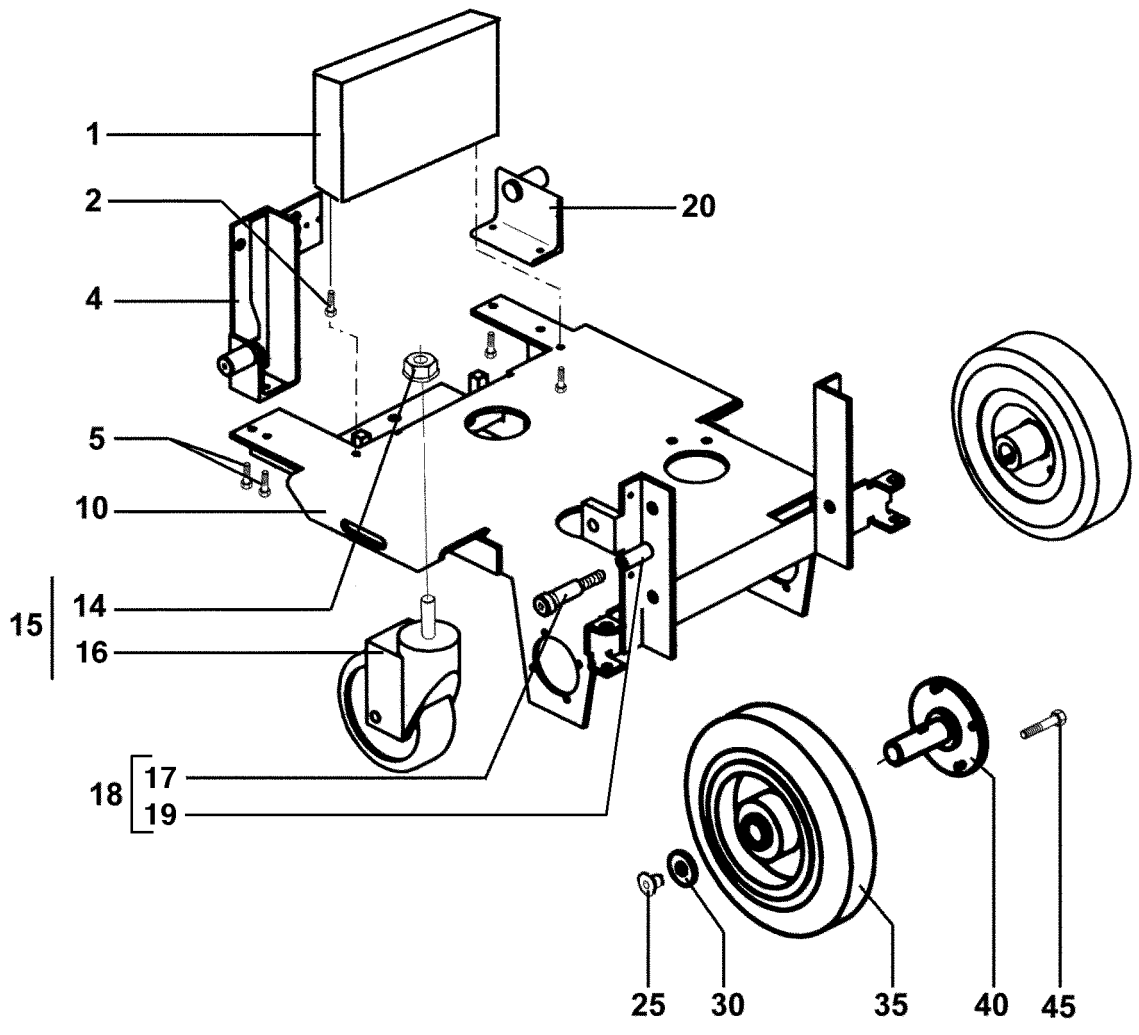
01-02

E

3.9.1

3

Item Bild Rép.	Ref.No. Best.-Nr Réf.No.	Qty. Stck. Qté.	Description	Teilbezeichnung	Désignation
#1	L08812713	1	Tank lid complete	Tankdeckel kpl.	Couvercle reserv. compl.
#2	L08812712	1	Tank lid with gasket	Deckel mit Dichtung	Couvercle avec joint
#5	L08812454	1	Seal	Dichtung	Joint
#10	L08044600	2	Lock washer	Sicherungsscheibe	Circlip
#11	L08812262	1	Pin	Stift	Axe
#15	L08812734	1	Axle, tank lid kit	Achse Tankdeckel Satz	Axe, Couvercle reservoir kit
#20	L08812317	2	Gasket	Dichtung	Joint
#25	L08812336	2	Washer	Scheibe	Rondelle
#30	L08812344	2	Hex. Screw	Sechskantschraube	Vis hexagonal
#40	L08812318	1	Sleeve	Muffe	Manchon
#45	L08812340	1	Foam, acoustic, upper	Dämmmatte oben	Panneau isolant, haut
#46	L08812443	1	Insulatin panel	Isolier panel	Panel isolant
#50	L08603650	1	Cover w/ seal, cpl.	Platte m. Dichtung kpl.	Plaque av. joint, cpl.
#55	L08812804	6	Screw cyl hd thd form 4x12	Schraube	Vis
#63	L08812582	1	Cover Pre-Filter	Deckel vorfilter	Couvercle, Pré-filtre
#65	L08602016	1	Filter	Filterscheibe	Filtre
#70	L08603123	2	Screw	Schraube	Vis
#71	L08603017	1	Grate	Gitter	Grille
#80	L08812475	1	Pre-filter, cpl.	Vorfilter- kpl.	Pré-filtre, cpl
#82	L08812260	2	O-ring	O-Ring	Circlip
#83	L08812351	1	Sleeve	Bundbuchse	Douille à collet
#85	L08812373	1	Float ball	Ball	Flotteur
#90	L08812259	2	Float cage	Schwimmer	Système d. flotteur
#95	L08812687	2	Fitting screw	Verbindungsschraube	Vis connexion
#100	L08812686	2	Washer	Scheibe	Rondelle
#102	L08812688	1	Tank ajuster pin	Tank regulierung Stift	Pivot reglage du reservoir
#105	L08812715	1	Bar, cpl.	Stange, kpl.	Tige, cpl.
#121	L08812711	1	Tank	Tank	Reservoir
#125	L08812472	1	Tank cpl kit	Tank kpl Satz	Reservoir compl. kit
#130	L08812248	2	Bumper roller	Abweisrolle	Défecteur
#135	L08812312	2	Axle	Achse	Axe
#140	L08211800	2	Retaining ring	Sicherungsscheibe	Circlip
#145	L08812347	2	Sleeve	Buchse m.Bund	Douille à collet
#146	L08812477	2	Bumper roller, kit	Abweisrolle Satz	Roulette kit
#150	L08602395	3	Washer	Scheibe	Rondelle
#152	L08603680	3	Hex. Screw	Sechskantschraube	Vis hexagonal
#155	L08812483	1	Turbine 230V / 50Hz -CA 450	Turbine 230V / 50Hz - CA 450	Turbine 230V / 50Hz - CA 450
#155	L08812802	1	Turbine assy. - CA 530	Turbine Zusatz. - CA 530	Turbine - CA 530
#156	L08812593	1	Suction motor	Saugmotor	Motor aspiration
#160	L08602410	1	Seal - CA 450	Dichtung - CA 450	Joint - CA 450
#160	L08812451	1	Seal - CA 530	Dichtung - CA 530	Joint- CA 530
#165	L08812468	3	Distance bolt - CA 450	Distanzbolzen - CA 450	Boulon d'ecartement - CA 450
#165	L08812793	3	Distance bolt - CA 530	Distanzbolzen - CA 530	Boulon d'ecartement - CA 530
#170	L08812462	3	Rubber buffer	Gummipuffer	Tampon de caoutchouc
#180	L08812439	2	Plastic washer	Scheibe - PA	Rondelle plastique
#183	L08812357	1	Washer	Anlaufscheibe	Rondelle
#185	L08812392	2	Spacer	Abstandstueck	Entretoise
#190	L08812446	2	Sunk head screw	Linsensenkopfschraube	Vis à tête conique
#200	L08812473	1	Tank support, right, cpl.	Tankbefestigung, r., kpl.	Support reserv., droite,cpl.
#201	L08812474	1	Tank support, left, cpl.	Tankbefestigung, l, kpl.	Supp. reserv. gauche, cpl.



2006-12

**CHASSIS SYSTEM**  
**CHASSIS SYSTEM**  
**CHASSIS**

**CA 450 / 530**  
**230V / 50Hz**

BOOK E

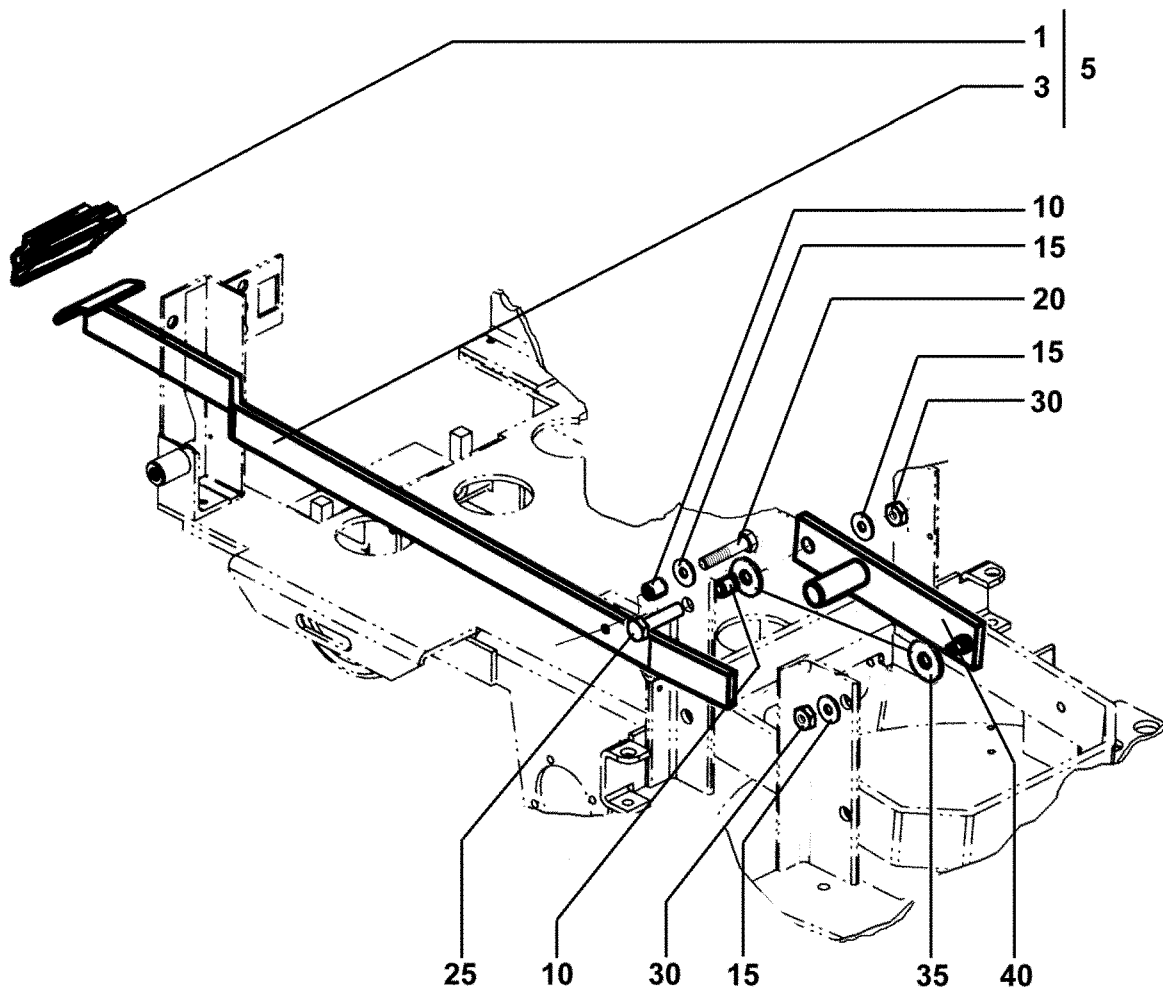
~~01-02~~

E

3.9.1

5

Item Bild Rép.	Ref.No. Best.-Nr Réf.No.	Qty. Stck. Qté.	Description	Teilbezeichnung	Désignation
#1	L08812528	1	Weight	Gewicht	Poids
#2	L08274300	2	Hex. Scre	Sechskantschraube	Vis hexagonal
#4	L08812258	1	Tank axle, right	Tankachse, rechts	Axe du reservoir, droite
#5	L08326100	4	Hex. Screw	Sechskantschraube	Vis hexagonal
#10	L08812239	1	Chassis	Chassis	Chassis
#14	L08601000	1	Hex. Nut	Sechskantmutter	Boulon hexagonal
#15	L08812486	1	Caster kit	Lenkrolle m. Mutter Satz	Roue pivotant kit
#16	L08812243	1	Caster	Rad	Roue pivotant
#17	L08603681	1	Screw	Schraube	Vis
#18	L08812461	1	Fitting screw kit	Schraube	Vis
#19	L08812449	1	Spacer	Beilagscheibe	Entretoise
#20	L08812246	1	Tank axle, left	Tankachse, links	Axe du reserv., gauche
#25	L08812446	2	Flat head screw 8x20	Senkschraube	Vis à tête conique
#30	L08812392	2	Spacer	Abstandstueck	Entretoise
#35	L08603696	2	Wheel, standard	Laufgrad-Standard	Roue, standard
#40	L08812244	2	Wheel stud	Radbolzen	Pivot de roue
#45	L08600757	8	Screw hex hd 6x16	Sechskantschraube	Vis hexagonal





2002-12

**PEDAL, LIFTING**  
**FUSSPEDAL**  
**PÉDAL (ENLEVER)**

**CA 450 / 530**  
**230V / 50Hz**

BOOK E

~~01-02~~

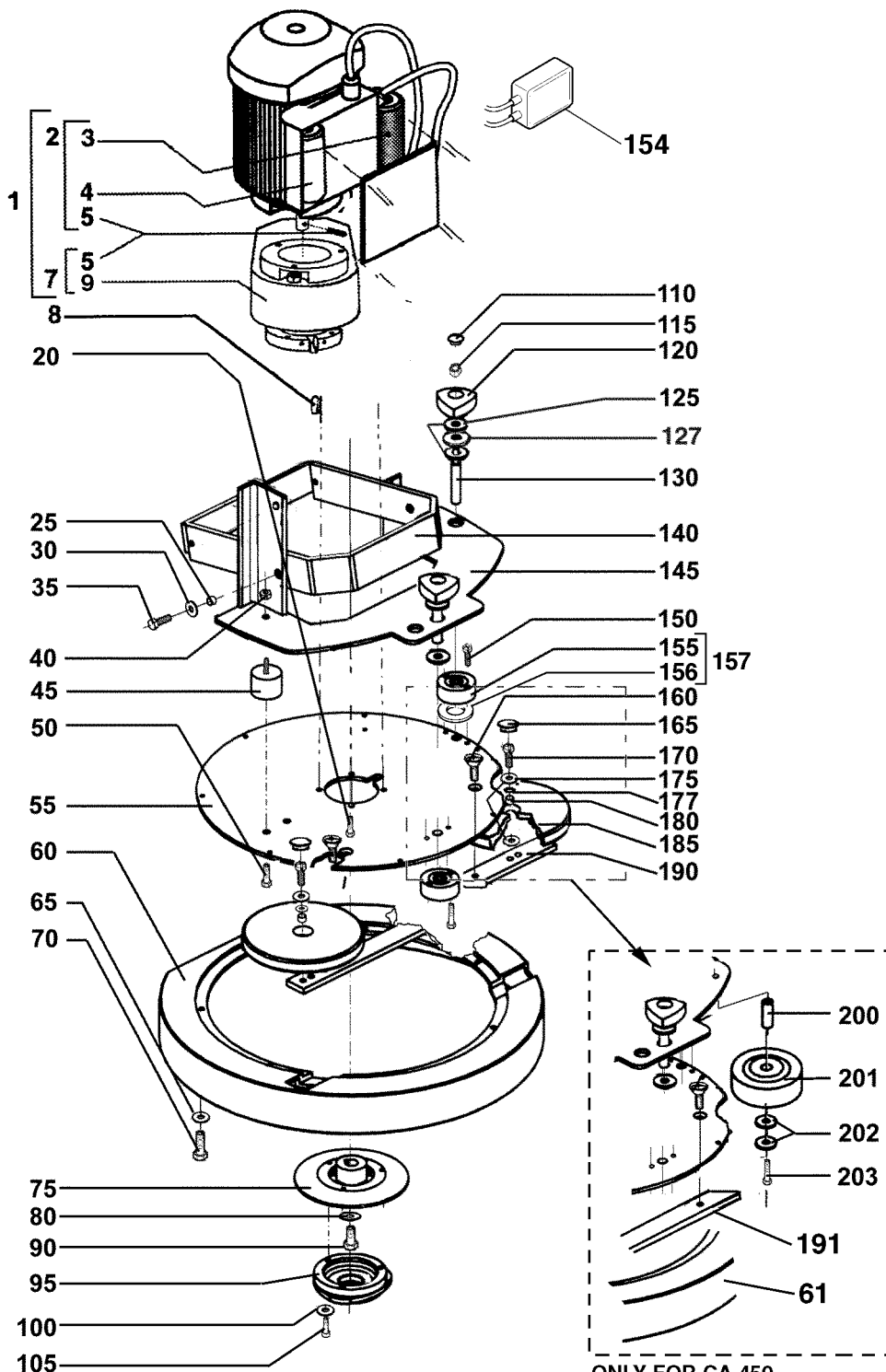
E

3.9.1

7

Item Bild Rép.	Ref.No. Best.-Nr Réf.No.	Qty. Stck. Qté.	Description	Teilbezeichnung	Désignation
#1	L08812226	1	Rubber, pedal cover	Fußpedalgummi	Pièce de caoutch. Pédal
#3	L08812223	1	Pedal	Pedal	Pedale
#5	L08812467	1	Pedal, cpl.	Trittplatte kpl.	Pédal, cpl.
#10	L08812324	2	Sleeve	Hülse	Douille
#15	L08085700	6	Washer	Scheibe	Rondelle
#20	L08367300	1	Hex. screw 8x25	Sechskantschraube	Vix hexagonale
#25	L08299500	1	Hex. screw	Sechskantschraube	Vis hexagonale
#30	L08299800	2	Hex. Nut	Sechskantmutter	Ecrou hexagonale
#35	L08812361	2	Washer	Anlaufscheibe	Rondelle
#40	L08812219	1	Lever	Hebel	Manette

**BEFORE SERIAL NUMBER 003708130**



ONLY FOR CA 450  
NUR FÜR CA 450  
SEULEMENT POUR CA 450

00-12

**BRUSH DRIVE SYSTEM  
BÜRSTENANTRIEB  
MOTEUR DE BROSE**
**CA 450 / 530  
230V / 50Hz**

BOOK E

01-02

E

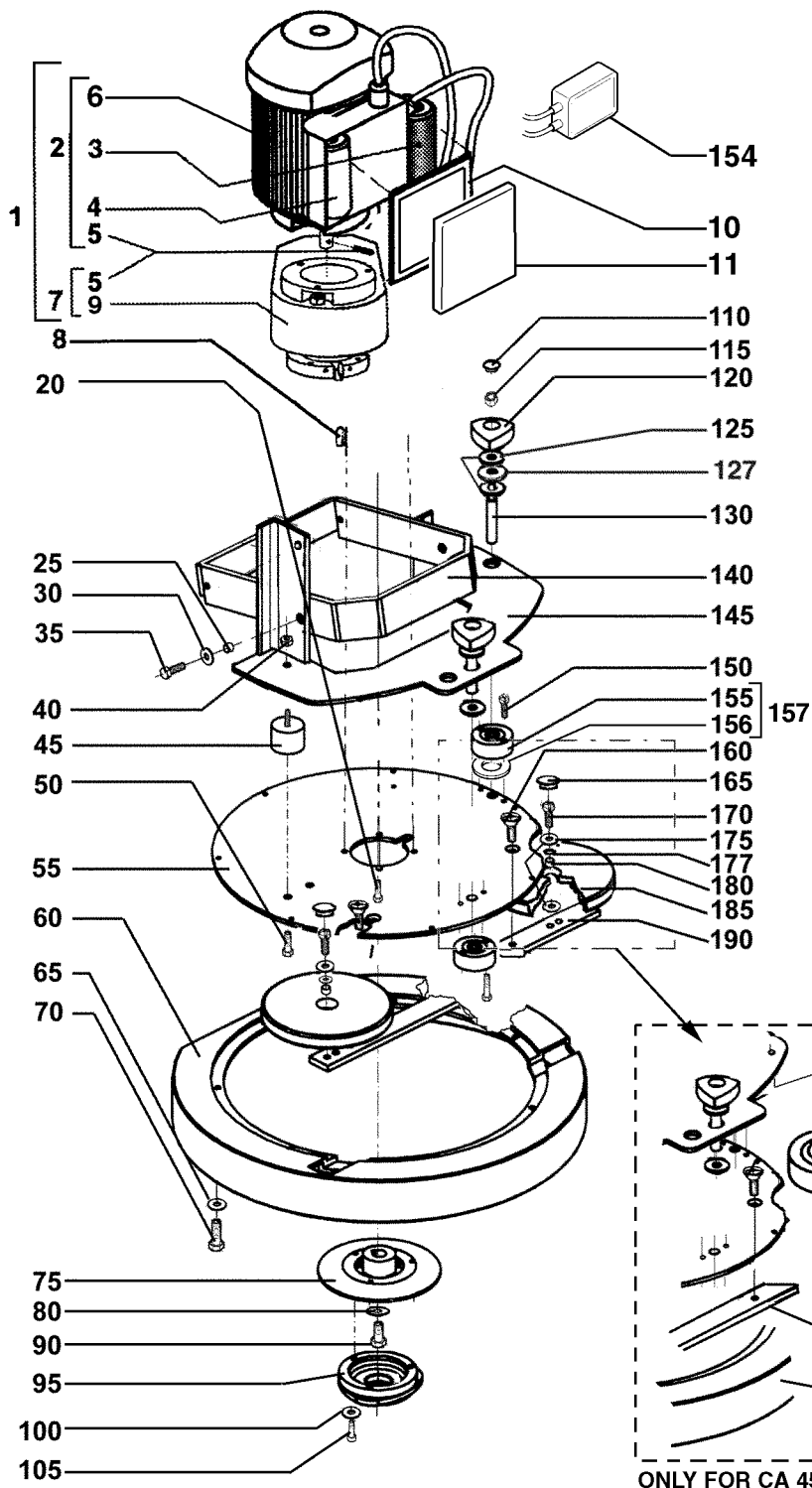
3.9.1

9

**BEFORE SERIAL NUMBER 003708130**

Item Bild Rép.	Ref.No. Best.-Nr Réf.No.	Qty. Stck. Qté.	Description	Teilbezeichnung	Désignation
#1	L08812209	1	motor & Gear case cpl.	Motor und Getriebe kmpl.	Moteur & Transmission
#2	L08812725	1	Brush motor 230V/50Hz	Bürstenmotor-230V/50Hz	Moteur de brosse 230V/50Hz
#3	L08812632	1	Start capacitor 100 µF	Anlaß Kondensator 100µF	le condensateur 100 µF
#4	L08812631	1	Work capacitor 30 µF	Betr. Kondensator 30µF	le condensateur 30 µF
#5	L08600669	1	Spiral pins	Spannstift 4x20	Goupilles spiralées
#7	L08812726	1	Gear case assy.	Getriebegehäuse zusatz	Boîte de Transmission Kit
#8	L08812375	1	Feather key	Passfeder	Goupille
#9	L08812691	1	Reduction gear	Verminderungsgetriebe	Boite de transmission
#20	L08600757	4	Hex. Screw	Sechskantschraube	Vis hexagonale
#25	L08812325	4	Sleeve	Hülse	Douille
#30	L08085700	4	Washer	Scheibe	Rondelle
#35	L08274300	4	Hex. Screw	Sechskantschraube	Vis hexagonale
#40	L08084900	1	Hex. Nut	Sechskantmutter	Ecrou hexagonale
#45	L08219000	1	Buffer	Puffer	Tampon
#50	L08274300	1	Hex. Screw	Sechskantschraube	Vis hexagonale
#55	L08812205	1	Base plate	Grundplatte	Plateau de base
#65	L08228600	7	Washer	Scheibe	Rondelle
#70	L08326100	7	Hex. Screw	Sechskantschraube	Vis hexagonale
#75	L08812306	1	Polyg. flange	Polygonflansch	Bride polyg.
80	145 9171 000	1	Washer	Scheibe	Rondelle
#90	L08299500	1	Hex. Screw	Sechskantschraube	Vis hexagonale
#95	L08812480	1	Polyg. Holder	Polygonaufnahme	Support polygonal
#100	L08353300	3	Washer	Scheibe	Rondelle
#105	L08071300	3	Cyl. screw	Zylinderschraube	Vis à tête cylindrique
#110	L08812426	2	Plug	Verschlußstopfen	Boulon
#115	L08600138	2	Hex. Nut	Sechskantmutter	Ecrou hexagonale
#120	L08812203	2	Knob	Dreikantgriff	Poignée
#125	L08812719	4	Washer	Scheibe	Rondelle
#127	L08812718	2	Rubber gasket	Gummischeibe	Rondelle
#130	L08812706	2	Adjustment screw	Verstellschraube	Vis
#140	L08812218	1	Frame	Rahmen	Cadre
#145	L08812221	1	Plate	Platte	Plateau
#150	L08232600	2	Hex. Screw	Sechskantschraube	Vis hexagonale
#154	L08603708	1	Thermo Relay	Termorelais	Termorelais
#155	L08812213	2	Buffer	Dämpfer	Tampon
#156	L08812779	1	Vibration damping plate	Schwingung sdämpfer lasche	Plaquette pour antivibrante
#157	L08812780	1	Brush fixing plate kit	Zusatz Bürste fix. Lasche	Kit de fix. plaque de la brosse
ONLY FOR CA 530			NUR FÜR CA 530	SEULEMENT POUR CA 530	
#60	L08812206	1	Brush cover CA 530	Bürstenabdeckung-CA 530	Couvercle d.br. CA 530
#160	L08812399	2	Countersunk head screw	Senkkopfschraube	Boulon à tête conique
#165	L08812365	2	Plug	Stopfen	Boulon
#170	L08367300	2	Hex. Screw	Sechskantschraube	Vis hexagonale
#175	L08300000	4	Washer	Scheibe	Rondelle
#177	L08163400	2	Spring washer	Kugellagerscheibe	Disque
#180	L08812384	2	Sleeve	Hülse	Douille
#185	L08812204	2	Bumper rollers	Abweisrollen	Roue pivotant
#190	L08812506	1	Fitting strip	Leiste	Longeron
ONLY FOR CA 450			NUR FÜR CA 450	SEULEMENT POUR CA 450	
#61	L08812207	1	Brush cover CA 450	Bürstenabdeckung-CA 450	Couvercle d.br. CA 450
#160	L08812399	1	Countersunk head screw	Senkkopfschraube	Boulon à tête conique
#165	L08812365	1	Plug	Stopfen	Boulon
#170	L08367300	1	Hex. Screw	Sechskantschraube	Vis hexagonale
#175	L08300000	2	Washer	Scheibe	Rondelle
#177	L08163400	1	Spring washer	Kugellagerscheibe	Disque
#180	L08812384	1	Sleeve	Hülse	Douille
#185	L08812204	1	Bumper rollers	Abweisrollen	Roue pivotant
#191	L08812505	1	Fitting strip	Leiste	Longeron
#200	L08602461	1	Bushing	Buchse	Douille
#201	L08602460	1	Bumper rollers	Abweisrollen	Roue pivotant
#202	L08228600	2	Washer	Scheibe	Rondelle
#203	L08812504	1	Hex. Screw	Sechskantschraube	Vis hexagonale

**STARTING FROM SERIAL NUMBER 003708130**



ONLY FOR CA 450  
 NUR FÜR CA 450  
 SEULEMENT POUR CA 450

2002-05

**BRUSH DRIVE SYSTEM  
BÜRSTENANTRIEB  
MOTEUR DE BROSE**
**CA 450 / 530  
230V / 50Hz**

BOOK E

01-02

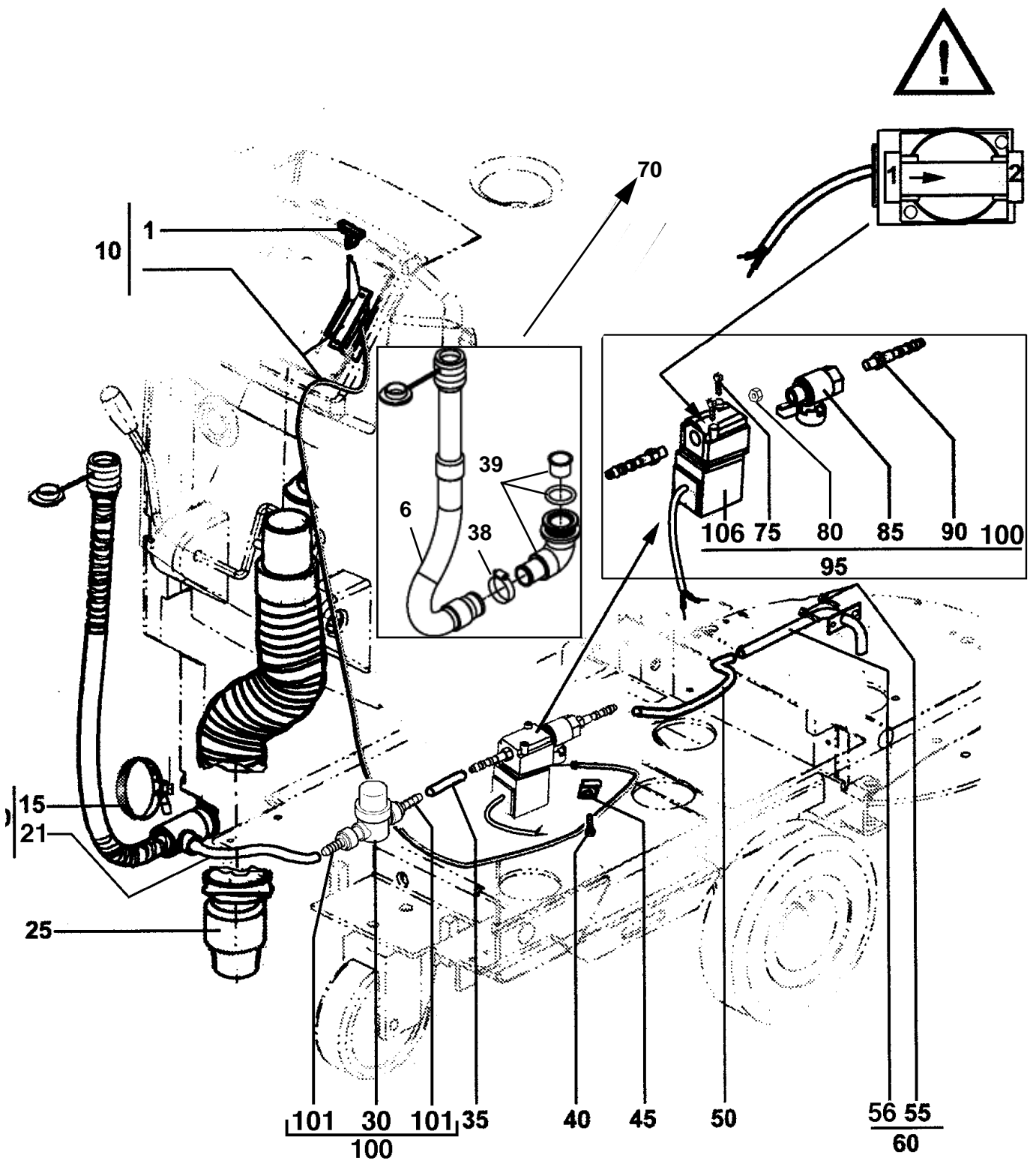
E

3.9.1

11

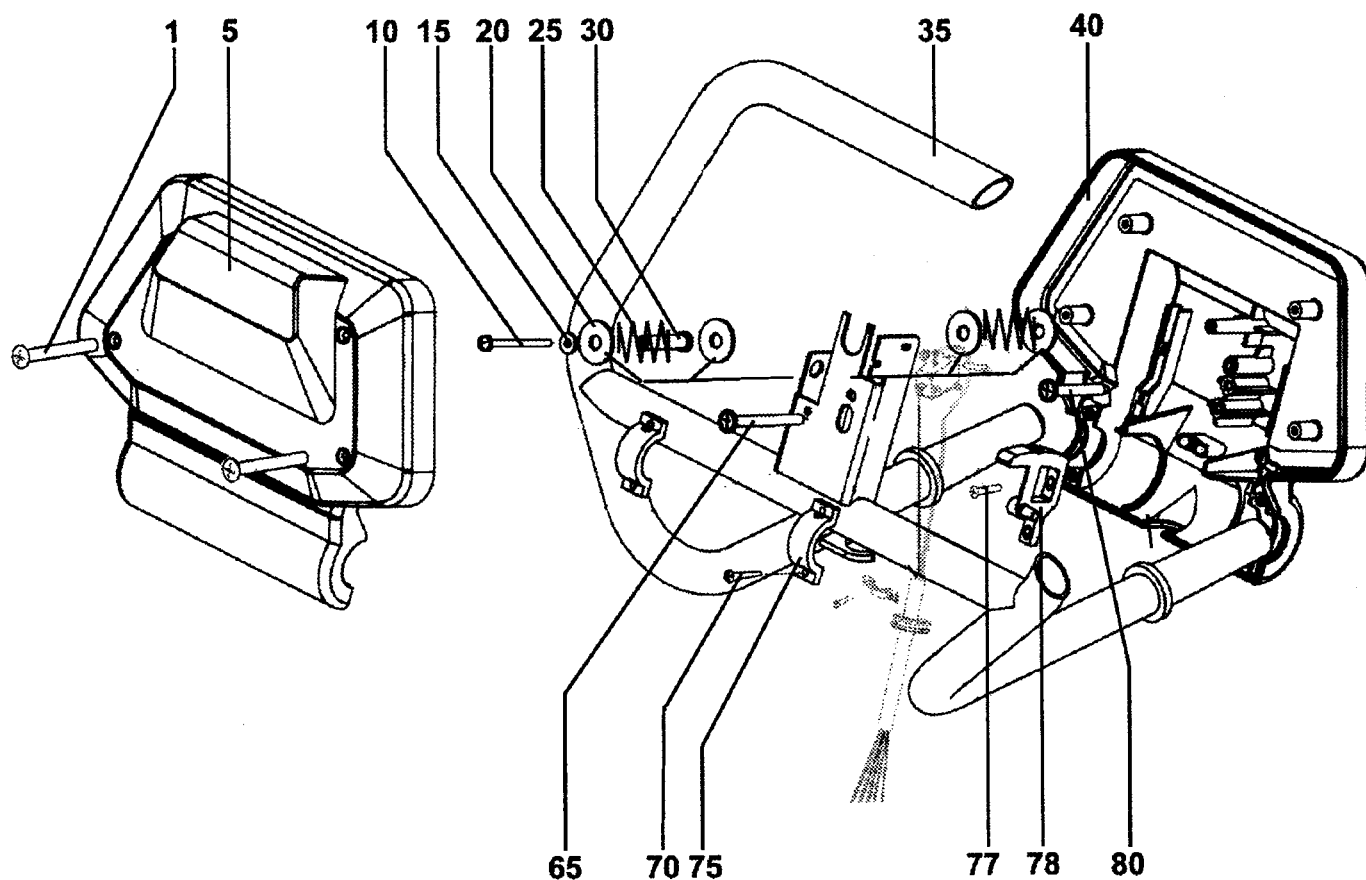
**STARTING FROM SERIAL NUMBER 003708130**

Item Bild Rép.	Ref.No. Best.-Nr Réf.No.	Qty. Stck. Qté.	Description	Teilbezeichnung	Désignation
#1	L08812764	1	Motor & Gear case cpl.	Motor und Getriebe kompl.	Moteur & Transmission
#2	L08812725	1	Brush motor 230V/50Hz assy	Bürstenmot.-230V/50Hz Satz	Brosse mot. 230V/50Hz Kit
#3	L08812789	1	Start capacitor 45µF	Anlaß Kondensator	le condensateur
#4	L08812790	1	Work capacitor 66µF	Betr. Kondensator	le condensateur
#5	L08600669	1	Spiral pins	Spannstift 4x20	Goupilles spirales
#6	L08812763	1	Brush motor	Bürstenmotor	Moteur de brosse
#7	L08812726	1	Gear case complete	Getriebegehäuse Komplete	Boîte de Transmis. complete
#8	L08812375	1	Feather key	Passfeder	Goupille
#9	L08812691	1	Reduction gear	Verminderungsgetriebe	Boîte de transmission
#10	L08812792	1	Seal	Dichtung	Joint
#11	L08812786	1	Cover	Deckel	Couvercle
#20	L08600757	4	Hex. Screw	Sechskantschraube	Vis hexagonale
#25	L08812325	4	Sleeve	Hülse	Douille
#30	L08085700	4	Washer	Scheibe	Rondelle
#35	L08274300	4	Hex. Screw	Sechskantschraube	Vis hexagonale
#40	L08084900	1	Hex. Nut	Sechskantmutter	Ecrou hexagonale
#45	L08219000	1	Buffer	Puffer	Tampon
#50	L08274300	1	Hex. Screw	Sechskantschraube	Vis hexagonale
#55	L08812205	1	Base plate	Grundplatte	Plateau de base
#65	L08228600	7	Washer	Scheibe	Rondelle
#70	L08326100	7	Hex. Screw	Sechskantschraube	Vis hexagonale
#75	L08812306	1	Polyg. flange	Polygonflansch	Bride polyg.
80	145 9171 000	1	Washer	Scheibe	Rondelle
#90	L08299500	1	Hex. Screw	Sechskantschraube	Vis hexagonale
#95	L08812480	1	Polyg. Holder	Polygonaufnahme	Support polygonal
#100	L08353300	3	Washer	Scheibe	Rondelle
#105	L08071300	3	Cyl. screw	Zylinderschraube	Vis à tête cylindrique
#110	L08812426	2	Plug	Verschlußstopfen	Boulon
#115	L08600138	2	Hex. Nut	Sechskantmutter	Ecrou hexagonale
#120	L08812203	2	Knob	Dreikantgriff	Poignée
#125	L08812719	4	Washer	Scheibe	Rondelle
#127	L08812718	2	Rubber gasket	Gummscheibe	Rondelle
#130	L08812706	2	Adjustment screw	Verstellschraube	Vis
#140	L08812218	1	Frame	Rahmen	Cadre
#145	L08812221	1	Plate	Platte	Plateau
#150	L08232600	2	Hex. Screw	Sechskantschraube	Vis hexagonale
#154	L08812791	1	Thermo Relay	Termorelais	Termorelais
#155	L08812213	2	Buffer	Dämpfer	Tampon
#156	L08812779	1	Vibration damping plate	Schwingung sdämpfer lasche	Plaquette pour antivibrante
#157	L08812780	1	Brush fixing plate kit	Zusatz Bürste fix. Lasche	Kit de fix. plaque de la brosse
ONLY FOR CA 530			NUR FUR CA 530	SEULEMENT POUR CA 530	
#60	L08812206	1	Brush cover CA 530	Bürstenabdeckung-CA 530	Couvercle d.br. CA 530
#160	L08812399	2	Countersunk head screw	Senkkopfschraube	Boulon à tête conique
#165	L08812365	2	Plug	Stopfen	Boulon
#170	L08367300	2	Hex. Screw	Sechskantschraube	Vis hexagonale
#175	L08300000	4	Washer	Scheibe	Rondelle
#177	L08163400	2	Spring washer	Kugellagerscheibe	Disque
#180	L08812384	2	Sleeve	Hülse	Douille
#185	L08812204	2	Bumper rollers	Abweisrollen	Roue pivotant
#190	L08812506	1	Fitting strip	Leiste	Longeron
ONLY FOR CA 450			NUR FUR CA 450	SEULEMENT POUR CA 450	
#61	L08812207	1	Brush cover CA 450	Bürstenabdeckung-CA 450	Couvercle d.br. CA 450
#160	L08812399	1	Countersunk head screw	Senkkopfschraube	Boulon à tête conique
#165	L08812365	1	Plug	Stopfen	Boulon
#170	L08367300	1	Hex. Screw	Sechskantschraube	Vis hexagonale
#175	L08300000	2	Washer	Scheibe	Rondelle
#177	L08163400	1	Spring washer	Kugellagerscheibe	Disque
#180	L08812384	1	Sleeve	Hülse	Douille
#185	L08812204	1	Bumper rollers	Abweisrollen	Roue pivotant
#191	L08812505	1	Fitting strip	Leiste	Longeron
#200	L08602461	1	Bushing	Buchse	Douille
#201	L08602460	1	Bumper rollers	Abweisrollen	Roue pivotant
#202	L08228600	2	Washer	Scheibe	Rondelle
#203	L08812504	1	Hex. Screw	Sechskantschraube	Vis hexagonale



Item Bild Rép.	Ref.No. Best.-Nr Réf.No.	Qty. Stck. Qté.	Description	Teilbezeichnung	Désignation
#1	L08812460	1	Grip	Griff	Poignée
#6	L08812869	1	Drain hose	Abwasserschlauch	Flexible de vidange
#10	L08812267	1	Lever w/ cable	Hebel f. Wasserregulierung	Ecrou av. cable
#15	L08236100	1	Hose clamp	Schlauchschelle	Bride
#20	L08812730	1	Solution hose complete	Frischwasserschlauch kpl	Flexible, eau frais complete
#21	L08603709	1	Clean water hose	Frischwasserschlauch	Tujau eau propre
#25	L08812261	1	Suction hose	Saugschlauch	Flexible d'aspiration
#35	L08812707	1	Hose 15 mm	Schlauch-Abschnitt	Flexible
38	145 0543 000	1	Clamp	Passring	Collier
#39	L08812874	1	Connecting pipe kit	Manschette	Manchon
#40	L08326100	2	Hex. screw	Sechskantschraube	Vis hex.
#45	L08812352	1	Clamp	Schelle	Bride
#50	L08812459	1	Hose 26 mm	Schlauch-Abschnitt	Section de tuyau
55	146 0632 000	1	Oval head screw	Linsenschraube	Vis à tête
#56	L08812326	1	Copper hose	Schlauch	Tujau
#60	L08812490	1	Tube	Flüssigkeitsrohr	Tuyau
#70	L08812873	1	Drain hose complete*	Abwasserschlauch kpl*	Flexible de vidange complete*
#75	L08201000	2	Flat head crew 4x10 SS	Senkschraube	Vis à tête conique
#85	L08812427	1	Ball valve	Kugelhahn	Robinet à boiss. Sphérique
#90	L08601624	2	Screwed socket, straight	Einschraubstutzen, gerade	Raccord
#95	L08603651	1	Solenoid valve, 230V/50Hz cpl	Magnetventil – 230V/50Hz cpl	Manne magn. 230V/50Hz cpl
#100	L08603663	1	Kit rubber holder w/filter	Gummihalter m/filter kpl.	Support av. filter compl.
#101	L08603662	2	Rubber holder	Sauggummihalter	Support
#102	L08603661	1	Filter	Filter	Filtre
#106	L08812268	1	Electrovalve 230 V	EleKtroventil	Electrovalve

\*Please consult **TSB 2001-015**





2002-05

**SWITCH HOUSING  
SCHALTERGEHÄUSE  
BOITE D'INTERRUPTEUR**

**CA 450 / 530  
230V / 50Hz**

BOOK E

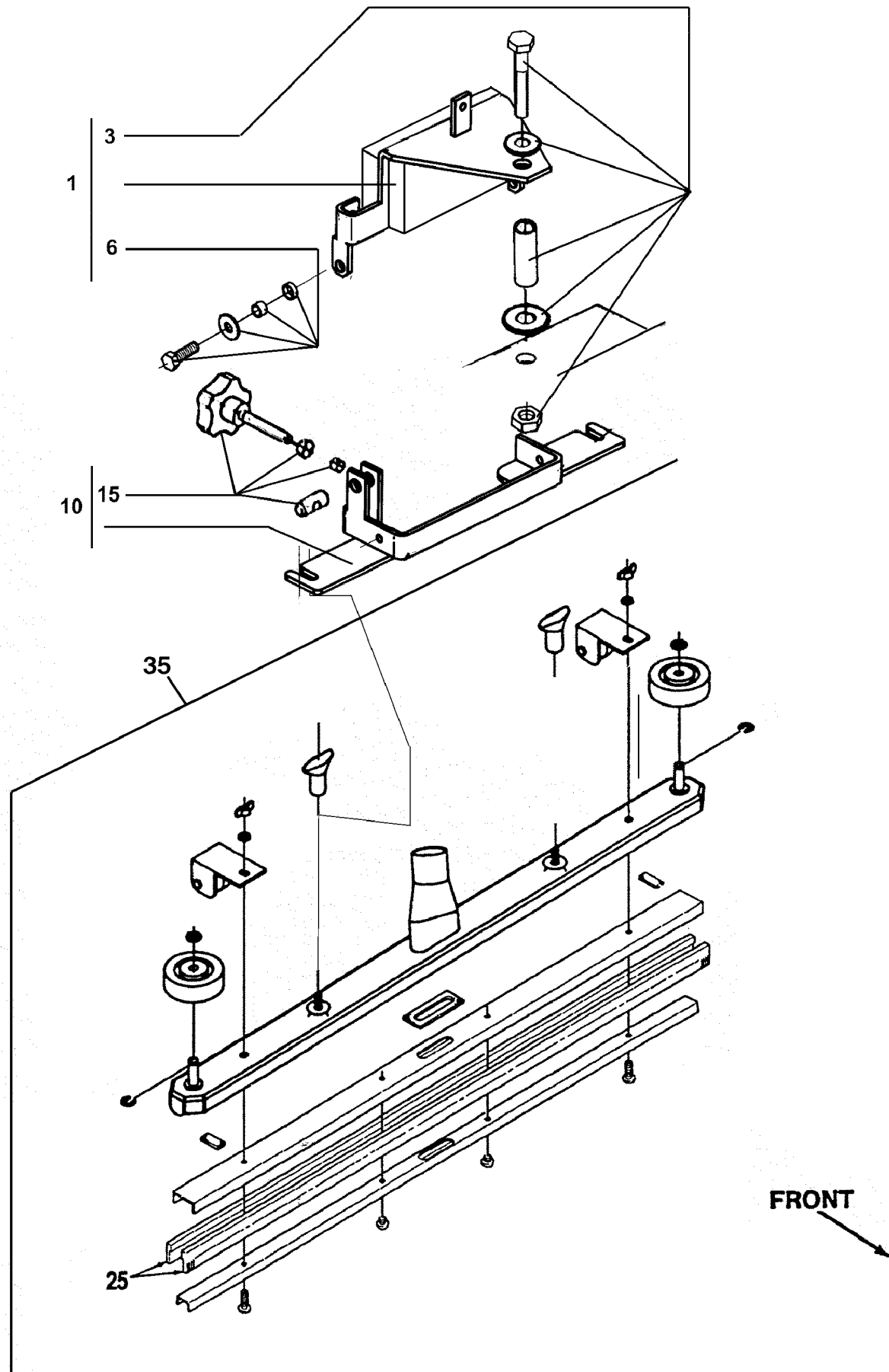
~~01-02~~

E

3.9.1

15

Item Bild Rép.	Ref.No. Best.-Nr Réf.No.	Qty. Stck. Qté.	Description	Teilbezeichnung	Désignation
#1	L08812421	4	Tapping screw	Senkblechschraube	Vis à tête conique
#5	L08812281	1	Switch housing, front	Schaltgehäuse vorne	Boîte d'interrupteur, avant
#10	L08812421	1	Tapping screw	Senkblechschraube	Vis à tête conique
#15	L08603395	1	Washer	Scheibe	Rondelle
#20	L08812337	4	Plastic washer	PA Scheibe	Rondelle plastique
#25	L08812343	2	Spring	Druckfeder	Ressort à tension
#30	L08812316	1	Distance sleeve	Distanzrohr	Douille d'écartement
#35	L08812276	1	Handle bar	Führungsbügel	Poignée
#40	L08812280	1	Switch housing, rear	Schaltgehäuse hinten	Boîte d'interrupteur, arr.
#65	L08812341	1	Screw	Schraube	Vis
#70	L08603668	4	Screw	Schraube	Vis
#75	L08812279	2	Clamp	Schelle	Bride
#77	L08603192	2	Screw	Schraube	Vis
#78	L08812282	1	Cam control	Schaltelement	Element d'interrupteur
#80	L08603377	1	Screw 6x25	Schraube	Vis



2002-05

**SQUEEGEE ASSEMBLY**  
**SAUGDÜSE GRUPPE**  
**SYSTEME D'EMBOCHOURE**

**CA 450 / 530**  
**230V / 50Hz**

BOOK E

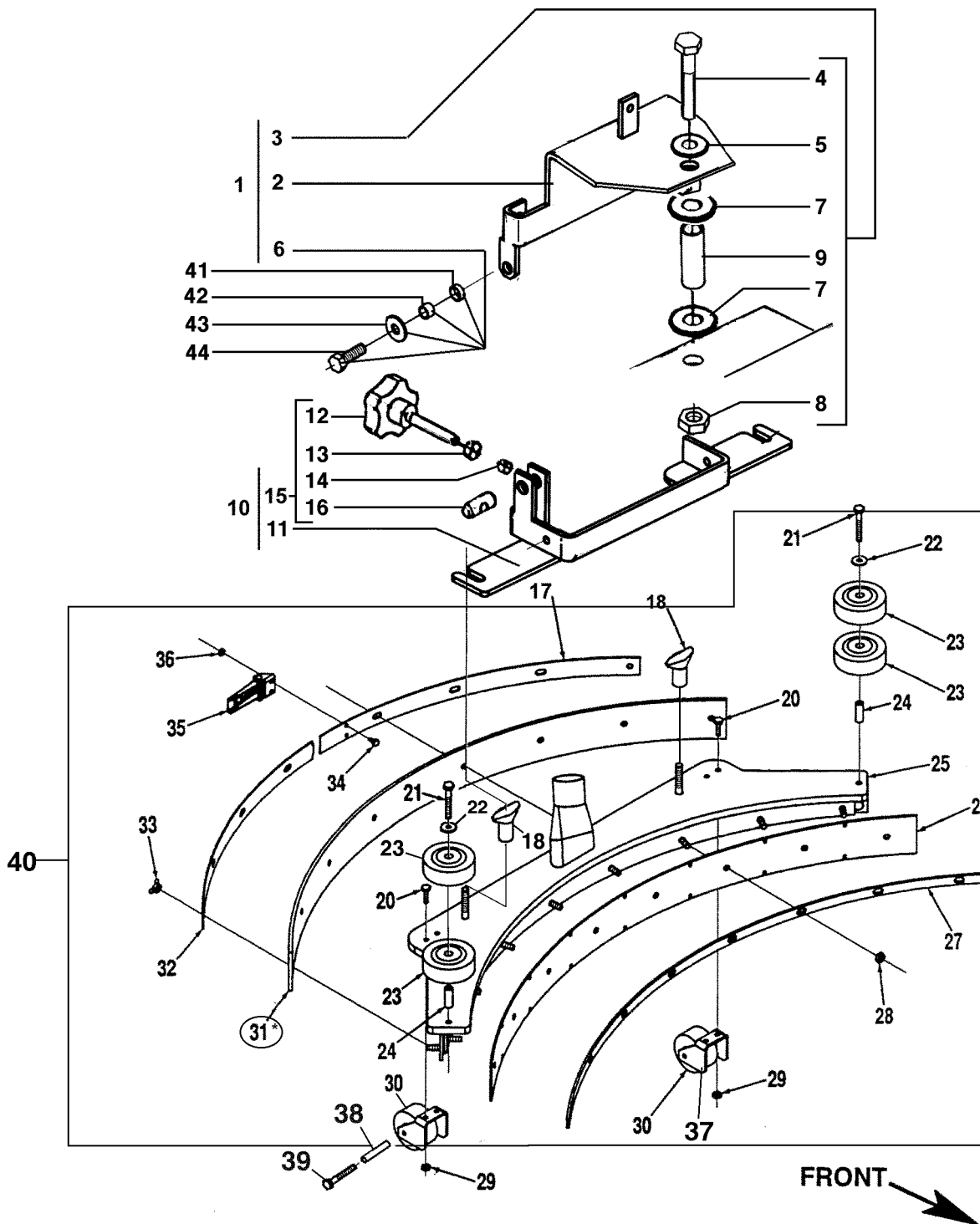
~~01-02~~

E

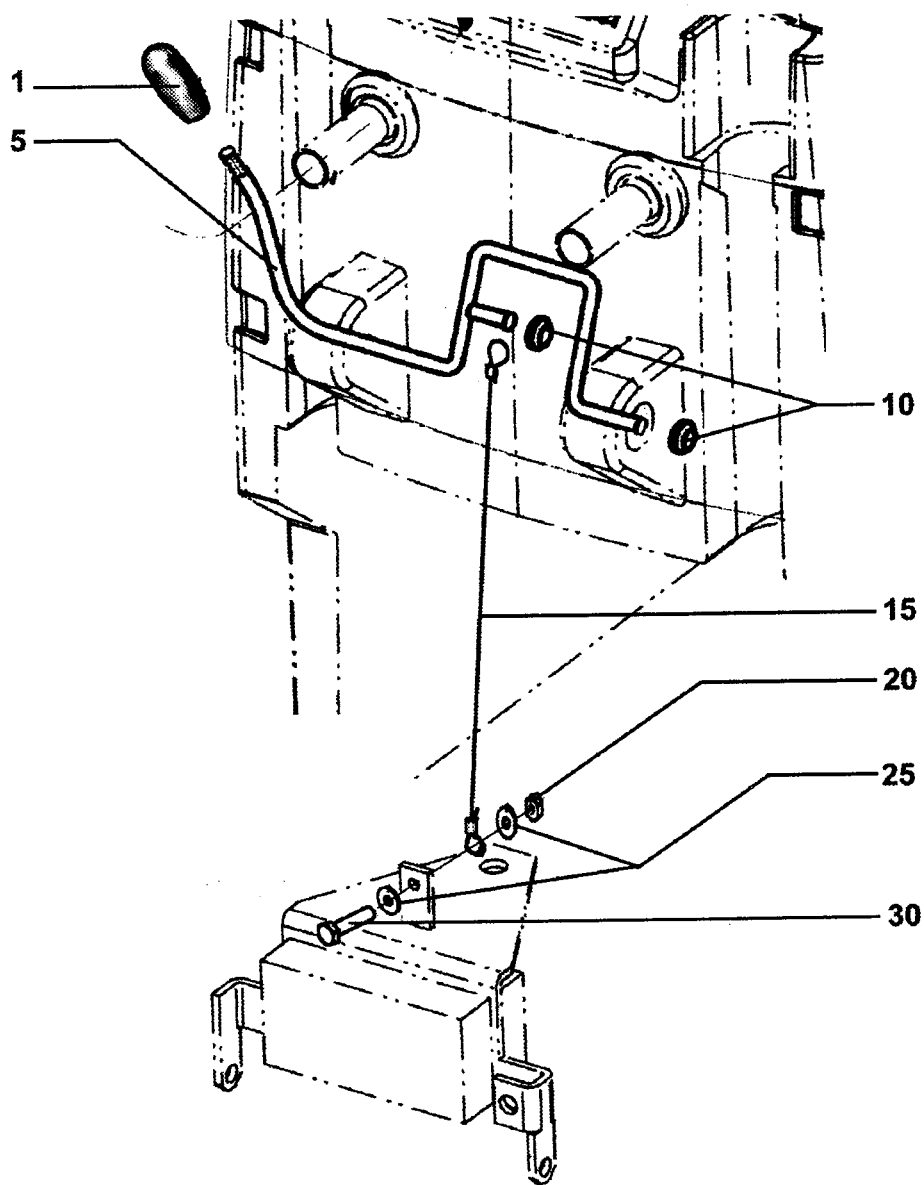
3.9.1

17

Item Bild Rép.	Ref.No. Best.-Nr Réf.No.	Qty. Stck. Qté.	Description	Teilbezeichnung	Désignation
#1	L08812520	1	Linkage arm, cpl.	Schwenkarm kpl.	Support, cpl.
#3	L08812516	1	Fixture	Befestigung f. Aufhangung	Support
#6	L08812521	2	Fixture f. nozzle holder	Befest. f. Schw.-Düsen-träg.	Ens. support embouchure
#10	L08812519	1	Nozzle holder set	Düsen-trägerset	Ens. support embouchure
#15	L08812518	1	Adjustment screw set	Verstellschraubenset	Ens. vis d'ajust.
#25	L08812720	2	Blade	Sauglippe	Lamelle
#35	L08837060	1	Squeegee compl.	Saugdüse kpl.	D'aspiration



Item Bild Rép.	Ref.No. Best.-Nr Réf.No.	Qty. Stck. Qté.	Description	Teilbezeichnung	Désignation
#1	L08603657	1	Linkage arm, cpl.	Schwenkarm kpl.	Support
#2	L08603655	1	Squeegee support plate	Saugdüselasche Halter	Bondes support succeur
#3	L08812516	1	Fixture kit	Befestigung f. Aufhängung	Support
#4	L08602211	1	Screw	Schraube	Vis
#5	L08604251	1	Washer	Beilagscheibe	Rondelle
#6	L08812521	1	Fixture f. nozzle holder right-left	Befest. f. Schw.-Düsenträg. recht-links	Support droite-gauche
#7	L08238300	2	Washer	Beilagscheibe	Rondelle
#8	L08081200	1	Knob	Handrad	Molette
#9	L08812391	1	Spacer	Abstandstück	Entretoise
#10	L08812519	1	Nozzle holder kit	Düsenträgerset	Ens. Support embouchure
#11	L08812228	1	Squeegee holder	Saugdüsenhalter	Support de succeur
#12	L08601574	1	Knob	Handrad	Molette
#13	L08600317	2	Nut	Mutter	Ecrou
#14	L08602422	1	Spacer	Abstandstück	Entretoise
#15	L08812518	1	Adjustm. screw kit	Verstellschraubenset	Ens. vis d'ajustage
#16	L08601509	1	Pin	Stift	Axe
#17	L08603670	1	Left rear strap	Metalleiste, links	Longeron, gauche
#18	L08603675	2	Thumb nut	Flügelmutter	Ecrou à oreille
#20	L08603687	4	Screw	Sechskantschraube	Vis hex.
#21	L08603686	2	Screw	Sechskantschraube	Vis hex.
#22	L08603689	2	Flat Washer	Scheibe	Rondelle
#23	L08602460	4	Bumper roller	Abweisrolle	Défecteur
#24	L08812363	2	Bushing	Buchse	Douille
#25	L08603676	1	Squeegee tool	Saugdüsenkörper	D'Aspiration
#26	L08602463	1	Front blade	Sauglippe, vorn	Embouchure, avant
#27	L08603672	1	Front strap	Metalleiste, vorn	Longeron en métal, av.
#28	L08603682	8	Lock nut	Sechskantmutter	Ecrou hex.
#29	L08603688	4	Lock nut	Sechskantmutter	Ecrou hex.
#30	L08603665	2	Roller	Stützrolle	Roulette
#31	L08602468	1	Rear squeegee	Sauglippe, hinten	Embouchure, arrière
#32	L08603669	1	Right rear strap	Metalleiste, rechts	Longeron, droite
#33	L08603683	2	Wing nut	Flügelmutter	Ecrou à oreilles
#34	L08603684	2	Screw	Linsenkopfschraube	Vis à tête conique
#35	L08603664	1	Latch	Verriegelung	Verrouillage
#36	L08603685	2	Lock nut	Sechskantmutter	Ecrou hex.
#37	L08603666	2	Squeegee wheel support	Saugraad halter	Support roue d'aspiration
#38	L08603667	2	Squeegee wheel pin	Saugraad stift	Axe roue d'aspiration
#39	L08812783	4	Screw	Schraube	Vis
#40	L08603674	1	Squeegee cpl.	Saugdüse kpl.	D'Aspiration
#41	L08361400	2	Nut	Mutter	Ecrou
#42	L08601854	2	Spacer	Abstandstück	Entretoise
#43	L08228600	2	Washer	Beilagscheibe	Rondelle
#44	L08232600	2	Screw	Schraube	Vis



2002-05

SQUEEGEE LIFT  
 SAUGDÜSE AUFHEBUNG  
 SYSTEME SOULEVEMENT DU  
 SUCCEUR

CA 450 / 530  
 230V / 50Hz

BOOK E

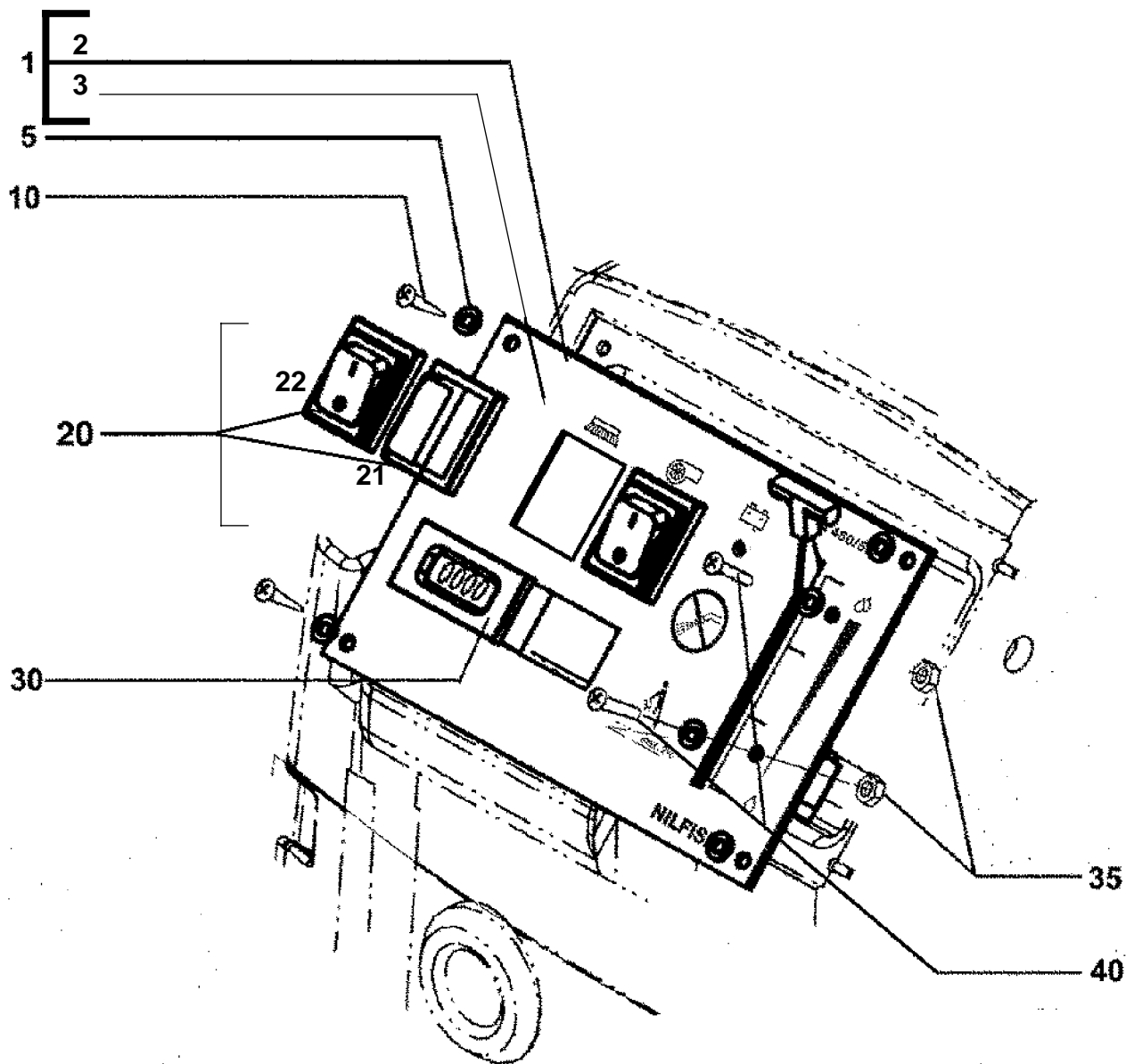
~~01-02~~

E

3.9.1

21

Item Bild Rép.	Ref.No. Best.-Nr Réf.No.	Qty. Stck. Qté.	Description	Teilbezeichnung	Désignation
#1	L08812349	1	Ball Grip	Ballgriff	Manche
#5	L08812230	1	Squeegee Lever	Bügel f.düsenanhebung	Bride, aspiration
#10	L08812356	2	Closing Cap	Kunststoffkappe	Culot de Fermeture
#15	L08812362	1	Rope	Zugseil	Câble métallique
#20	L08361400	1	Hex. Nut	Sechskantmutter	Ecrou hexagonale
#25	L08228600	2	Washer	Scheibe	Rondelle
#30	L08603680	1	Hex. Screw	Sechskantschraube	Vis hexagonale





2002-05

**CONTROL PANEL  
ARMATUREN BRETT  
PANEAU DE CONTROLE**

**CA 450 / 530  
230V / 50Hz**

BOOK E

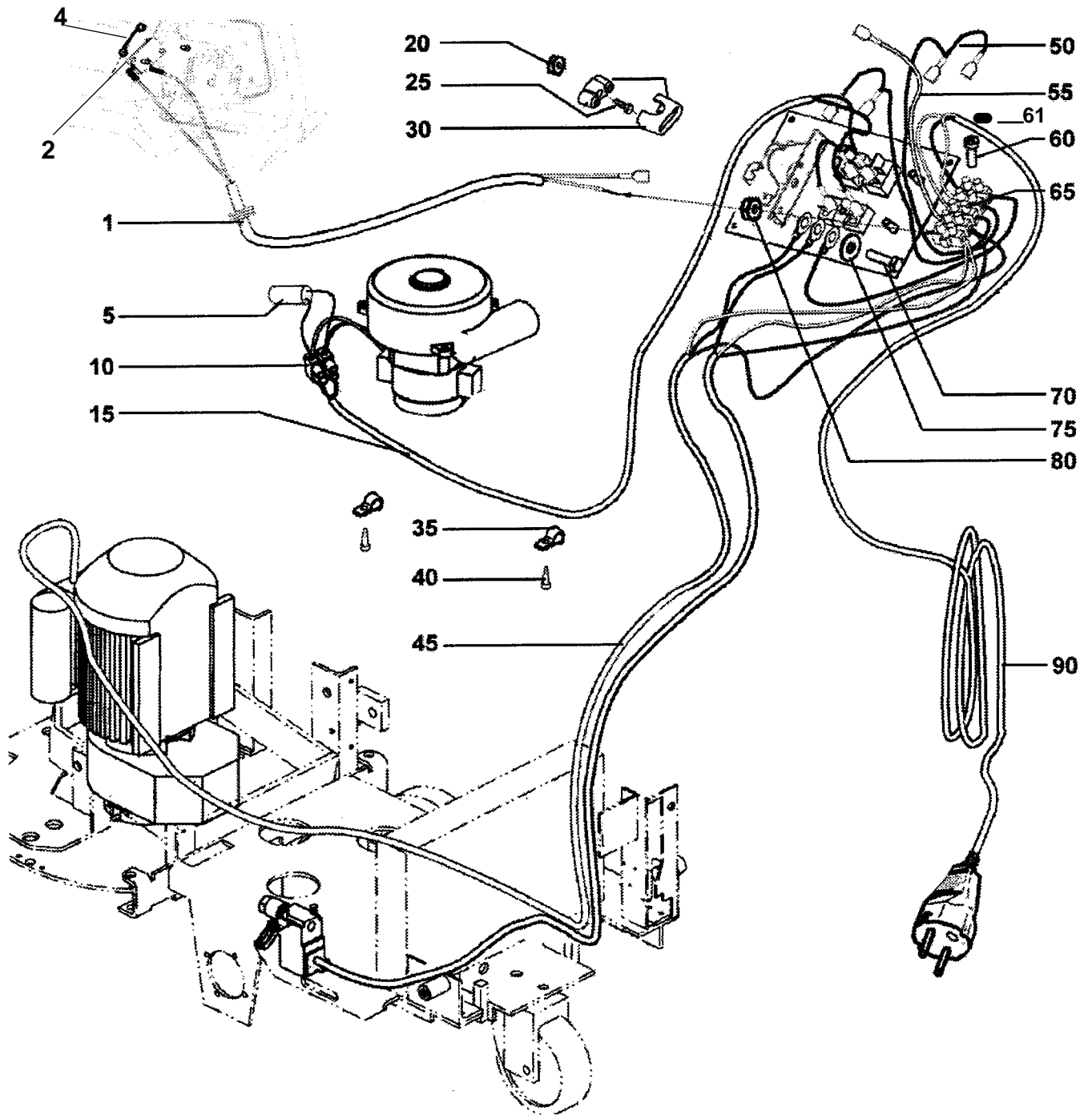
~~01-02~~

E

3.9.1

23

Item Bild Rép.	Ref.No. Best.-Nr Réf.No.	Qty. Stck. Qté.	Description	Teilbezeichnung	Désignation
#1	L08812524	1	Switch panel w/decal	Schaltplatte m.Folie	Tableau d'interr.
#2	L08812288	1	Switch panel	Schaltplatte	Tableau d'interr.
#3	L08812358	1	Decal	Folie	Adhesif
5	145 9144 000	6	Washer	Scheibe	Rondelle
#10	L08812804	4	Screw	Schraube	Vis
#20	L08812562	2	Switch	Schalter kpl.	Interrupteur cpl.
#21	L08603193	1	Switch protection cap	Schutzschalter Haube	Protection
#22	L08603151	1	Switch	Schalter	Interrupteur
#30	L08812406	1	Hour counter	Stundenzähler	Compteur horaire
#35	L08053500	2	Hex. nut	Sechskantmutter	Ecrou hex.
#40	L08604077	2	Oval head screw	Linsenkopfschraube	Vis à tête conique



Item Bild Rép.	Ref.No. Best.-Nr Réf.No.	Qty. Stck. Qté.	Description	Teilbezeichnung	Désignation
#1	L08812579	1	Switch housing cable	Kabel Schaltergeh.	Boite d'interrupteur
#2	L08812580	1	Microswitch	Microschalter	Microinterrupteur
#4	L08812377	1	Roller contact lever	Kontakt hebel	Lever de contact
#5	L08603220	1	Capasitor 0.1µF	Kondensator 0.1µF	Condensat 0.1µF
#10	L08187300	1	Clamp	Lüsterklemme	Bornier
#15	L08812447	1	Cable for turbine	Kabel f. Turbine	Cable, turbine
#20	L08053500	1	Hex. nut	Sechskantmutter	Ecrou hex.
#25	L08191900	1	Cheese head screw	Zyl. Schraube	Vis cylindrique
#30	L08338600	1	Cable clamp	Hutschelle	Cable Bride
#35	L08239900	3	Fitting	Befestigungsschelle	Bride de Fixation
#40	L08603041	3	Screw	Ejot-Schraube	Vis
#45	L08812448	1	Cable f.Brush motor	Kabel f. Bürstenmotor	Cable, moteur de brosse
#50	L08812578	2	Strand wire set	Litzenset	Crosse électrique
#55	L08812572	1	Strand wire	Litze m. Kaebelschuh	Crosse électrique
#60	L08093600	2	Screw	Schraube	Vis
#61	L08048300	2	Nut M3	Mutter	Ecrou
#65	L08812815	1	Clamp	Lüsterklemme	Bornier
#70	L08604077	1	Cheese head screw	Zyl. Schraube	Vis cylindrique
75	145 9144 000	1	Washer	Scheibe	Rondelle
#80	L08053500	1	Hex. nut	Sechskantmutter	Ecrou hex.
#90	L08812290	1	Power supply cable	Steckerleitung	Cordon électrique
#90	L08603659	1	Power supply cable UK	Steckerleitung UK	Cordon électrique UK

## SCHEMA ELETTRICO/ELECTRIC DIAGRAM (CA450/530)

BRUSH MOTOR –MOTORE SPAZZOLA
BRUSH MOTOR SWITCH –INTERRUTTORE MOTORE SPAZZOLA
CAPACITOR –CONDENSATORE
HOURMETER –CONTAORE
MICROSWITCH –MICROINTERRUTTORE
SOLENOID VALVE –ELETTROVALVOLA
VACUUM MOTOR –MOTORE ASPIRAZIONE
VACUUM MOTOR SWITCH –INTERRUTTORE MOTORE ASPIRAZIONE

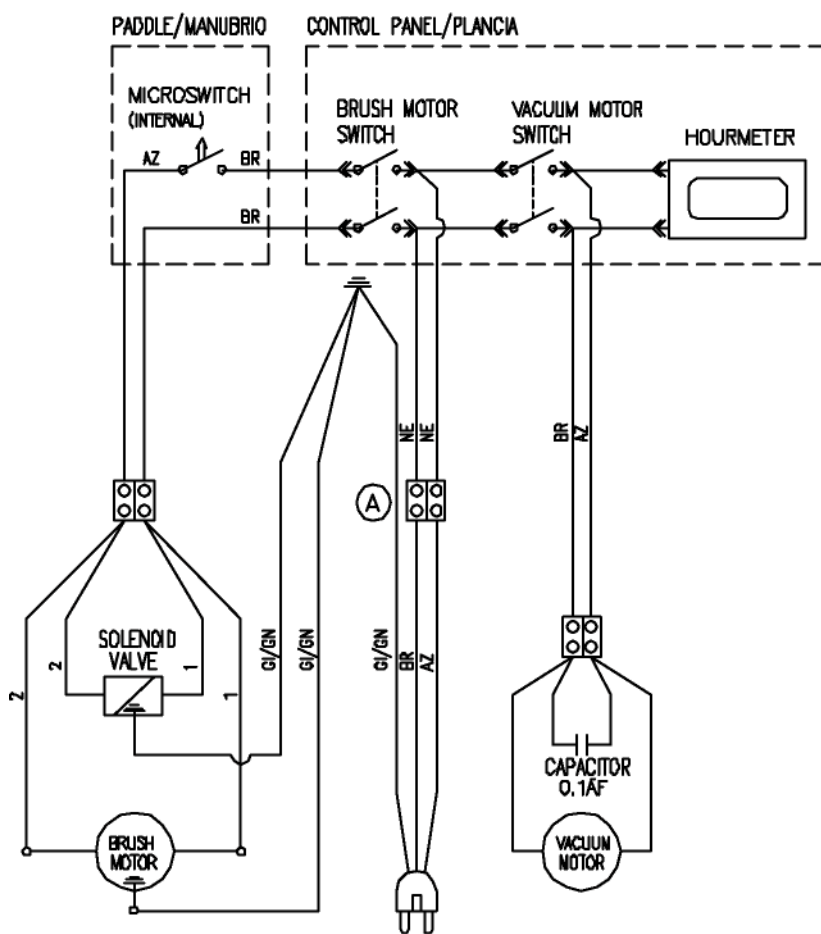
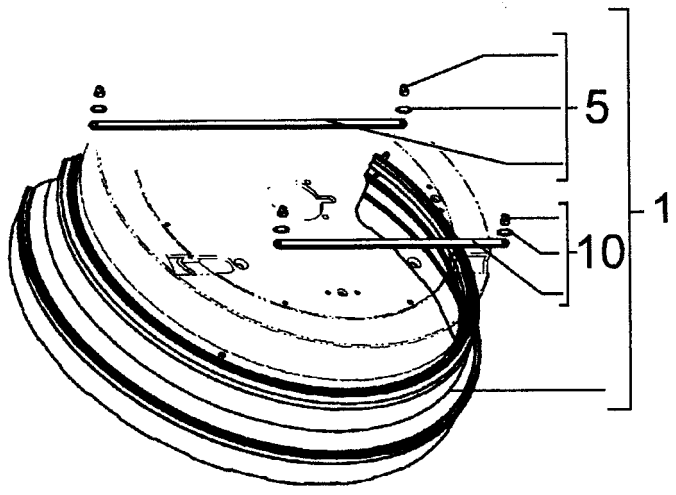
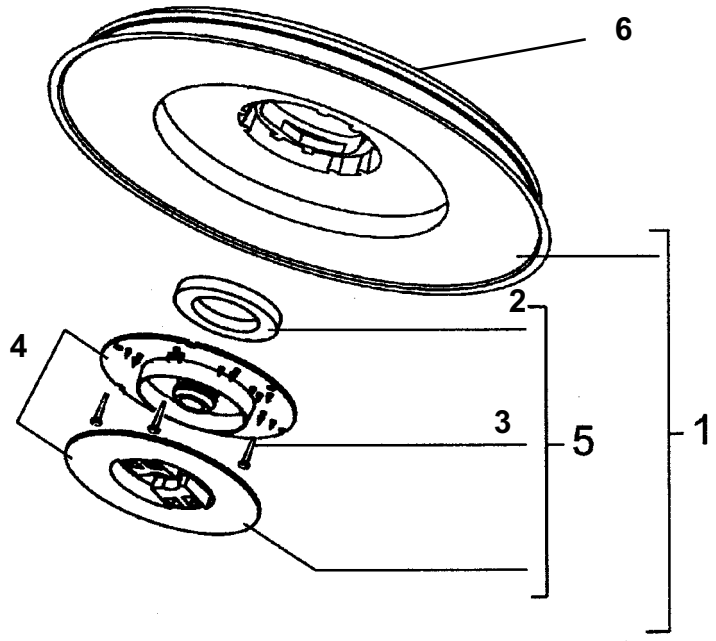


TABELLA COLORI	COLORS CODES
AZ =	BLEU
BI =	WHITE
GI =	YELLOW
GR =	GREY
BR =	BROWN
NE =	BLAK
ROSA =	PINK
RS =	RED
VI =	VIOLET
OR =	ORANGE
GN =	GREEN



Item Bild Rép.	Ref.No. Best.-Nr Réf.No.	Qty. Stck. Qté.	Description
----------------------	--------------------------------	-----------------------	-------------

**BRUSHES / PADHOLDER**

1#	L08837017	1	Padholder-CA450 cpl.
*1#	L08837018	1	Padholder-CA530 cpl.
2#	L08812487	1	Gasket
3#	L08812590	3	Screw
4#	L08837030	1	Hub
5#	L08812600	1	Center-Lock cpl.
6#	L08812465	1	Pad holder CA 450
6#	L08812466	1	Pad holder CA 530
	L08812600	1	Brush union mix-CA530
	L08837026	1	Prolite soft 0,5mm-CA530
	L08837020	1	Prolene medium 0,7mm-CA450
	L08837025	1	Prolene medium 0,7mm-CA530
	L08837023	1	Midlite Grit 180-CA450
	L08837028	1	Midlite Grit 180-CA530
	L08837065	1	Magna Grit 46-CA530

Item Bild Rép.	Ref.No. Best.-Nr Réf.No.	Qty. Stck. Qté.	Description
----------------------	--------------------------------	-----------------------	-------------

**ACCESSORIES**

	L08837055	1	Splash guard cpl.-CA450
	L08837056	1	Splash guard cpl.-CA530
	L08837060	1	Straight squeegee assembly CA450-530
	L08837031	1	Set higer bumper wheels for the curved squeegee CA450-530
#	L08812784	1	Recovery drain hose w/flow control tap CA450-530
	L08837041	2	Oil resistant squeegee blades for curved squeegee CA450-530

**WEAR PACK KIT**

	CA 450	CA 530
2 x squeegee blades for straight squeegee 1 x new solution filter 1 x turbine pre-filter	L08812403	L08812403
2 x squeegee blades for curved squeegee 1 x new solution filter 1 x turbine pre-filter	L08812404	L08812404
2 x oil resistant squeegee blades for curved squeegee 1 x new solution filter 1 x turbine pre-filter	L08812405	L08812405





**Nilfisk-Advance SpA**

Registered office: Via F. Turati 16/18, 20121 Milano

Administrative office: Strada Comunale della Braglia n° 18  
26862 Guardamiglio (Lodi)

[www.nilfisk-advance.com](http://www.nilfisk-advance.com)

Phone: +39 0377 451124

Fax: +39 0377 51443

Printed in Italy