

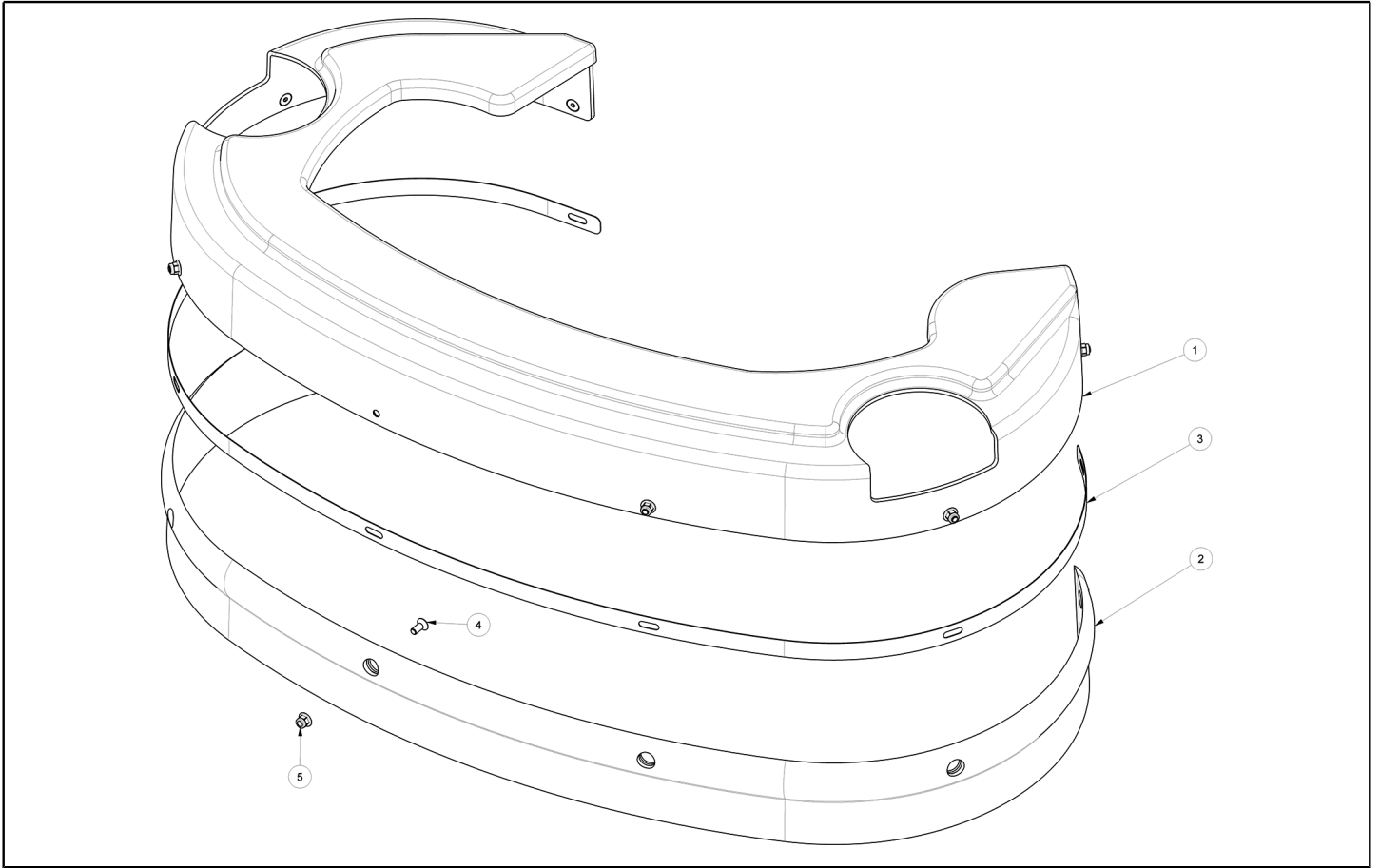


IPC

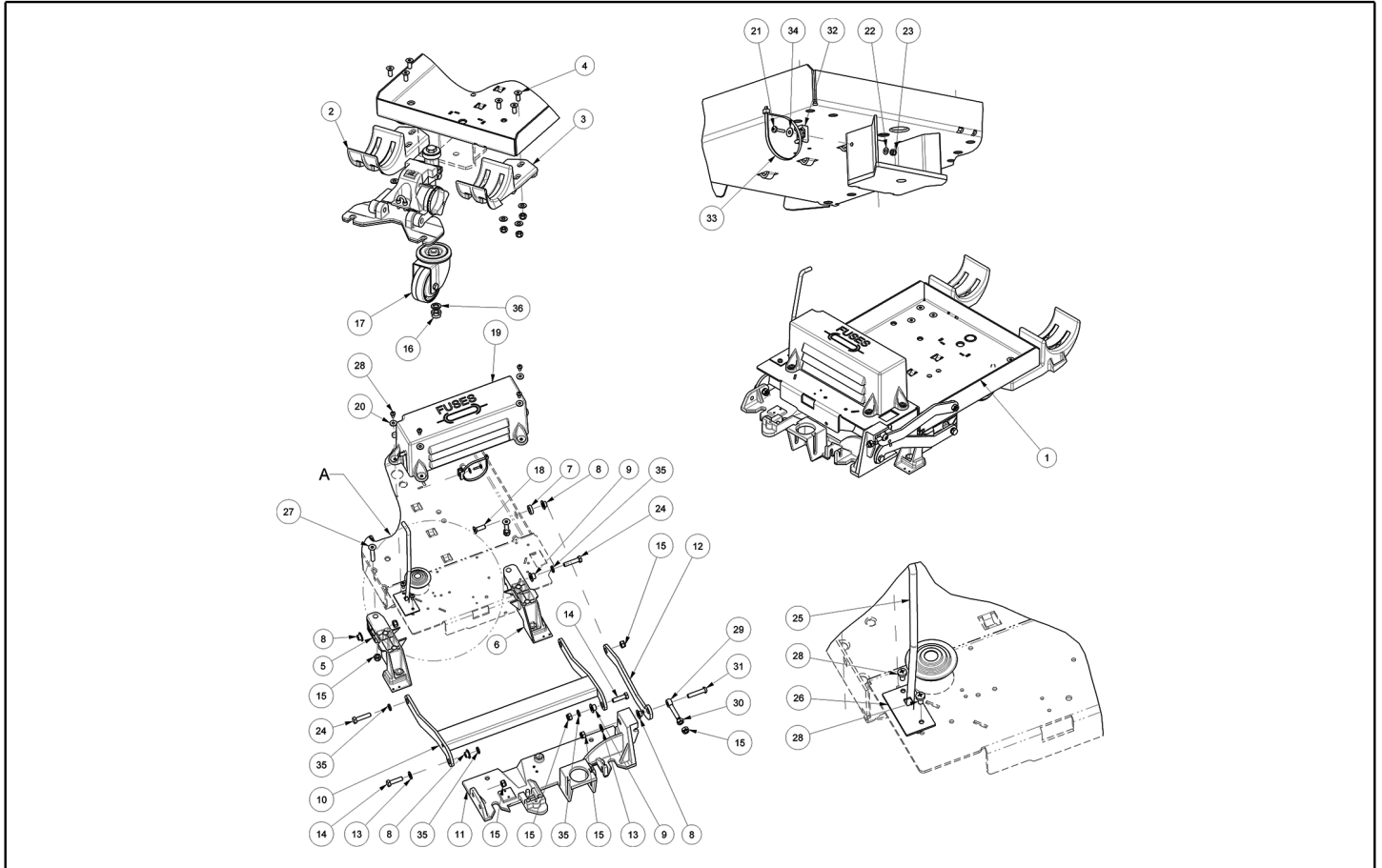
Spare parts list

Ref: LPTB01723

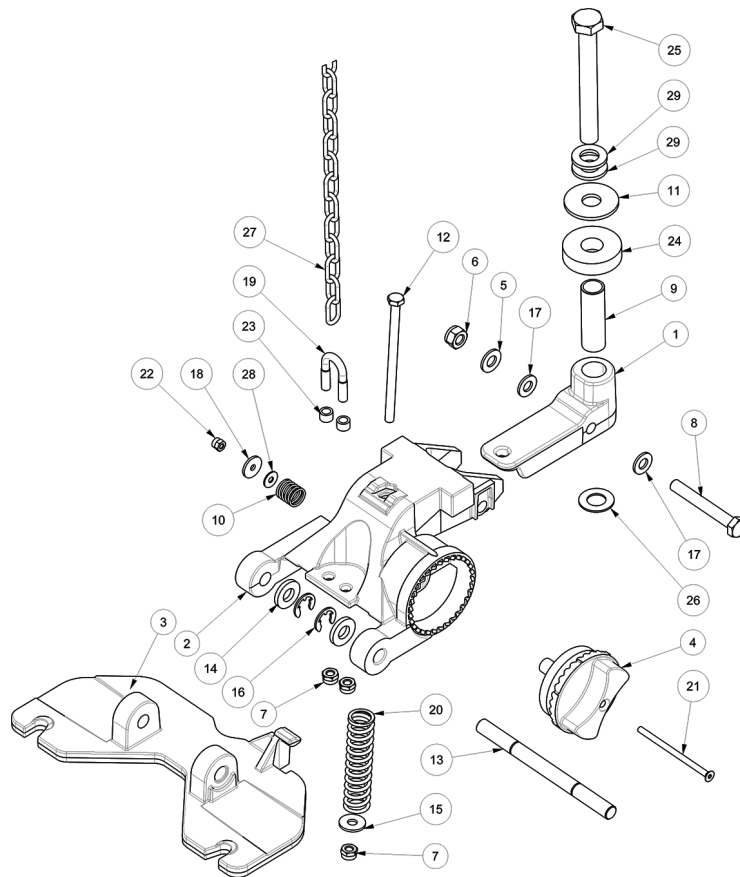
Model: LAVEUSE P.SOLS CT71 BT70+CB+BAT GR/VE



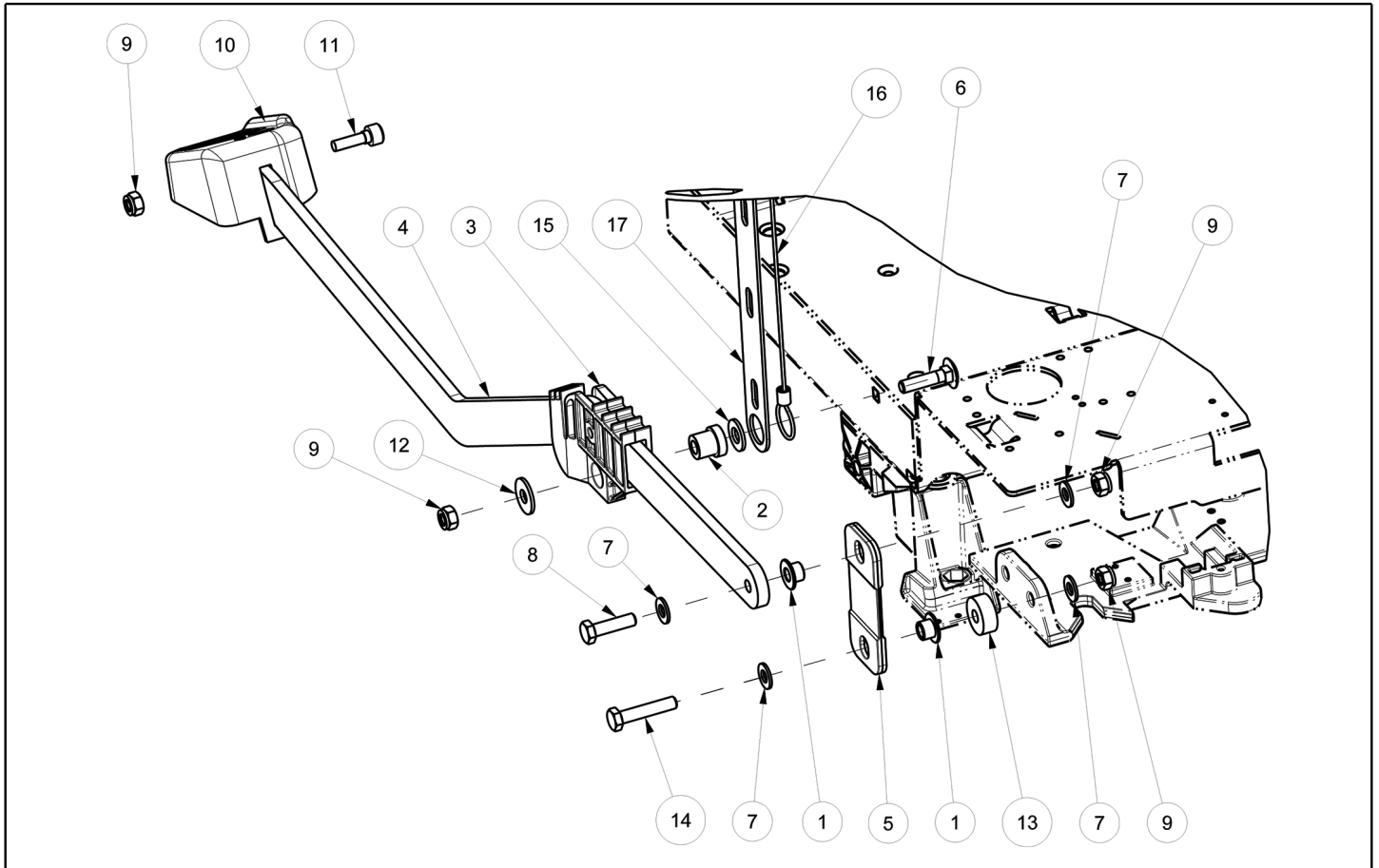
Ref. K	Part n.	Part n. 2	Description	Quantity	Validity		Price
					From	To	
0001	MPVR11906		SUPPORT FLAP PS CT51 B70	1,00			--
0002	MPVR11927		CAOUTCHOUC GARDE-BOUE CT51 B70	1,00			--
0003	LAFN11272		TOLE GARDE-BOUE CT51 B70	1,00			--
0004	VTVT01317		VIS M 5X 12 TSPEI UNI 5933	7,00			--
0005	VTDD00531		ECROU M5 DIN6926 INOX	7,00			--



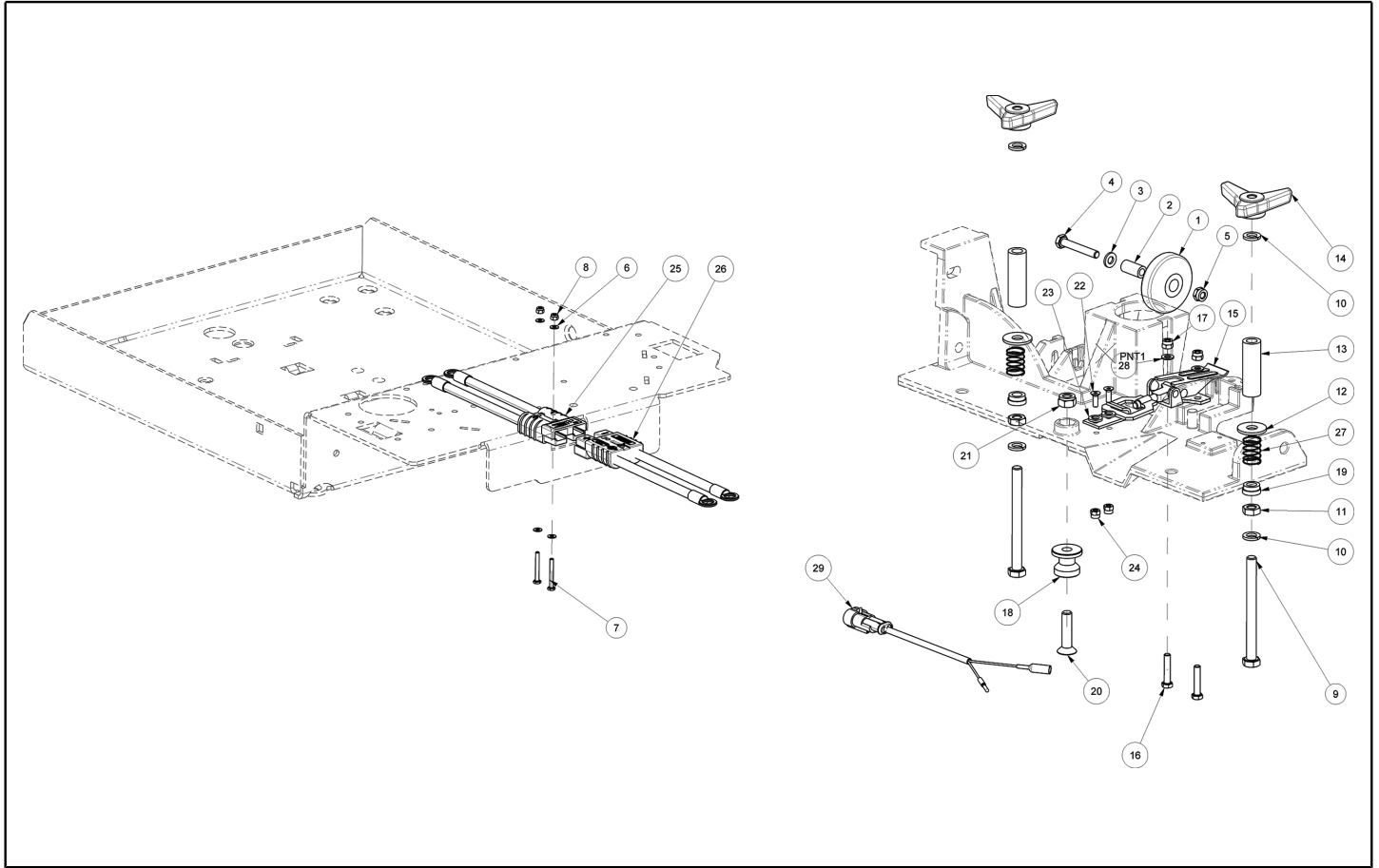
Ref. K	Part n.	Part n. 2	Description	Quantity	Validity		Price
					From	To	
0001	LAFN09477		CHASSIS CT50/70	1,00			--
0002	MFVR00286		SUPPORT -	1,00			--
0003	MFVR00287		SUPPORT -	1,00			--
0004	VTVT01352		VIS TSPEI M8X20	6,00			--
0005	MFVR00283		SUPPORT -	1,00			--
0006	MFVR00284		SUPPORT -	1,00			--
0007	VTRS15978		RONDELLE D.12X24 UNI 6592 INX	1,00			--
0008	MLML00095		RESSORTS DE DIS 12,2x25x0,9 DIN 2093	12,00			--
0009	LAFN10998		DOUILLE -	2,00			--
0010	LAFN09420		BRAS -	1,00			--
0011	MFVR00240		BRIDE BRUSH HEAD SUPPORT CT51	1,00			--
0012	LAFN09421		LEVIER -	1,00			--
0013	VTRS13947		RONDELLE D. 8 INX UNI 6592	8,00			--
0014	VTVT00140		VIS TE M8x30	2,00			--
0015	VTDD01701		ECROU M8 INOX+ZIN.	15,00			--
0016	VTDD00176		ECROU M.12 INOX A2 BASSO AUTOB.	1,00			--
0017	RTRT00518		ROUE CASTOR D.80X30	1,00			--
0018	VTVT00781		VIS TSPEI M.8-25	1,00			--
0019	MPVR06505		COUVERTURE ELECTRONIC BOX CT51	1,00			--
0020	VTRS13750		RONDELLE D. 5X14 INX	4,00			--
0021	VTVT01366		VIS M4X16	1,00			--
0022	VTRS00515		RONDELLE D. 4 INX	1,00			--
0023	VTDD00055		ECROU M 4 ATB A2	1,00			--
0024	VTVT00017		VIS TE UNI 5739 8X35 ZB	2,00			--
0025	LAFN11014		PIVOT -	1,00			--
0026	LAFN11077		PLAQUE -	1,00			--
0027	VTVT01322		VIS TSPEI 8X45 UNI5933 INX	2,00			--
0028	VTVT01297		VIS M 4X 8 TCB-TC UNI 8112	6,00			--
0029	VTVR00335		TIRANT -	1,00			--
0030	VTDD15521		ECROU M 8 INX A2 UNI 5588	1,00			--
0031	VTVT01431		VIS M8X40	1,00			--
0032	MPVR10765		SUPPORT FOR CLAMP	1,00			--
0033	FSVR00049		COLLIER 4,5x200 black	1,00			--
0034	VTRS00017		RONDELLE ACCIAIO INOX 4X12	1,00			--
0035	VTRS15146		RONDELLE GROVER A2 UNI1751	4,00			--
0036	VTRS15919		RONDELLE D.12 GROVER UNI 1751 INX	1,00			--



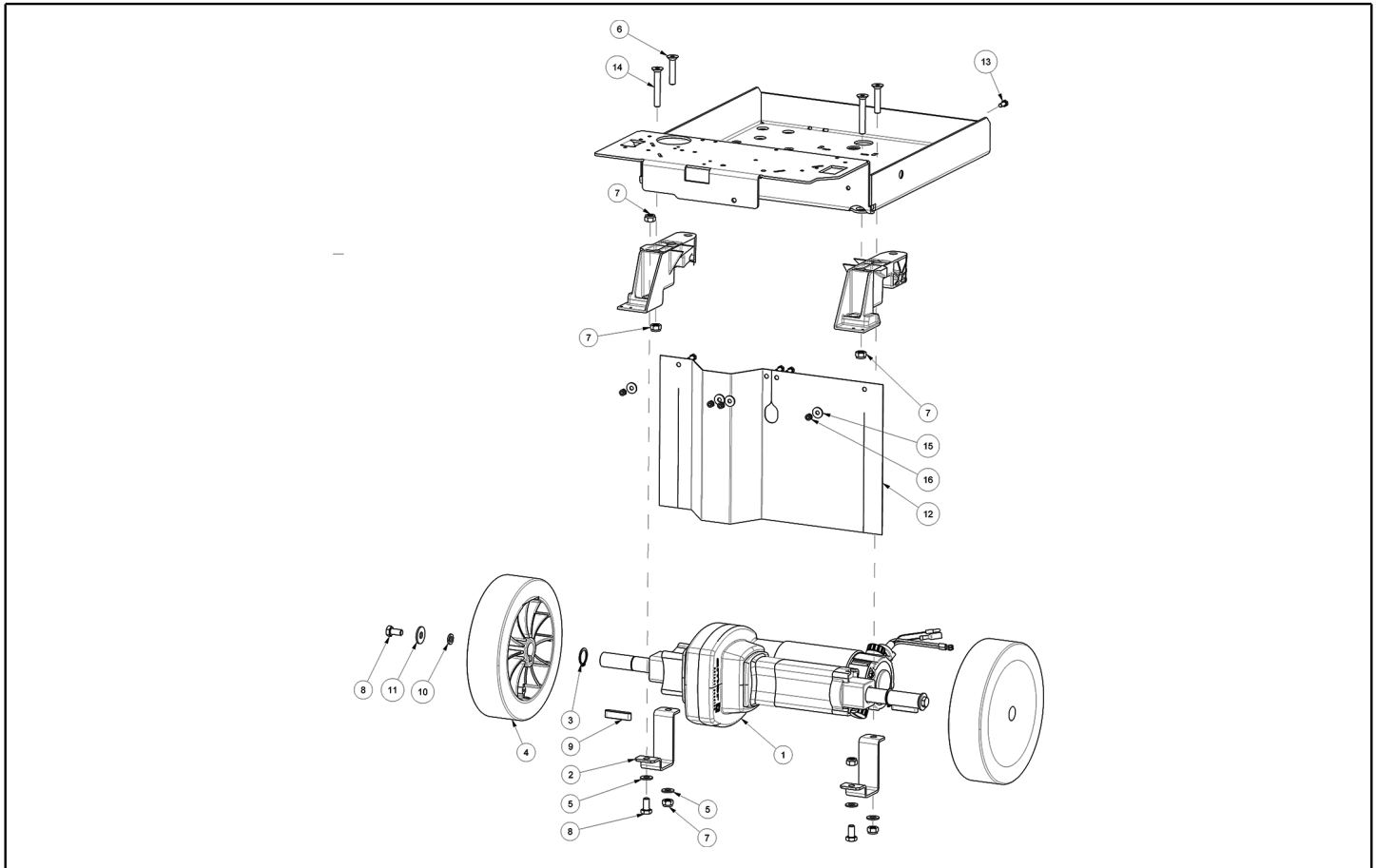
Ref. K	Part n.	Part n. 2	Description	Quantity	Validity		Price
					From	To	
0001	MFVR00235		SUPPORT PIVOT SQUEEGEE CT51-71	1,00			--
0002	MFVR00236		SUPPORT REGULATION SQUEEGEE CT51	1,00			--
0003	MFVR00237		SUPPORT SQUEEGEE CT51	1,00			--
0004	MPVR06468		POIGNEE SQUEEGEE ANGLE ADJUSTMENT	1,00			--
0005	VTRS13947		RONDELLE D. 8 INX UNI 6592	1,00			--
0006	VTDD01695		ECROU M 8 INX	1,00			--
0007	VTDD01694		ECROU M6 INOX	3,00			--
0008	VTVT01009		VIS 8X60	1,00			--
0009	LAFN09439		DOUILLE 13X16X51	1,00			--
0010	MLML00491		RESSORT SQUEEGEE KNOB	1,00			--
0011	VTRS09142		RONDELLE UNI 6593 12X36X2,5	1,00			--
0012	VTVT01437		VIS TE M6x100	1,00			--
0013	LAFN09417		PIVOT FOR SQUEEGEE SUPPORT CT51	1,00			--
0014	VTRS00382		RONDELLE -	2,00			--
0015	VTRS13945		RONDELLE D. 6X18 INX UNI 6593	1,00			--
0016	VTAE00012		SEEGER RADIALE UNI 7434 D.10	2,00			--
0017	VTRS00274		RONDELLE NYLON 66 D 8,4-17-2 UNI	2,00			--
0018	VTRS00251		RONDELLE 4-16 INOX A2	1,00			--
0019	LAFN09231		BRIDE M6X11X29	1,00			--
0020	MLML00490		RESSORT -	1,00			--
0021	VTVT01585		VIS 4X70 UNI 5933	1,00			--
0022	VTDD15925		ECROU M 4 INX+ZN	1,00			--
0024	MPVR06069		RONDELLE 15X40	1,00			--
0025	VTVT00305		VIS HEX HEAD M12 UNI5737 8.8	1,00		19/01/2020	--
0025	VTVT01502		VIS M12X100 UNI5737 ZN 8.8	1,00	20/01/2020		--
0026	VTRS88000		RONDELLE ELAST.ONDUL.DI 13	1,00			--
0027	MTCR00107		CHAINE SQUEEGEE LIFTING CT51	1,00			--
0028	VTRS00017		RONDELLE ACCIAIO INOX 4X12	1,00	23/05/2018		--
0029	VTRS15978		RONDELLE D.12X24 UNI 6592 INX	2,00	20/01/2020		--



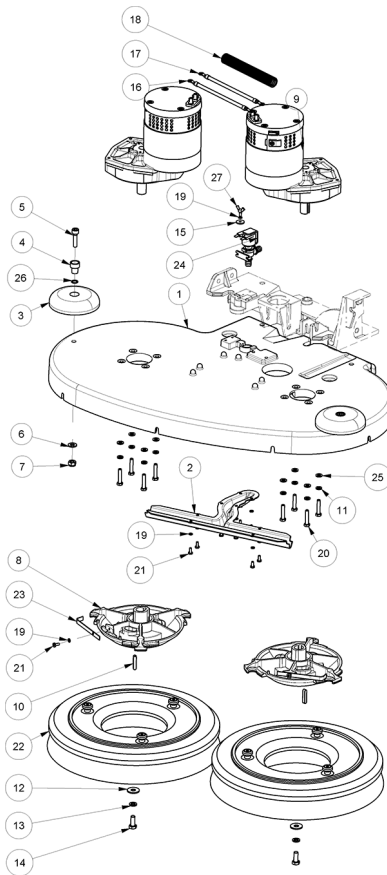
Ref. K	Part n.	Part n. 2	Description	Quantity	Validity		Price
					From	To	
0001	LAFN10998		DOUILLE -	2,00			--
0002	LAFN10997		ENTRETOISE	1,00			--
0003	MPVR06500		SUPPORT LIFTING PEDAL CT51	1,00			--
0004	LAFN09427		LEVIER PEDAL BRUSH HEAD CT51	1,00			--
0005	MPVR06502		PLAQUE LINK PEDAL-BRUSH HEAD 51	1,00			--
0006	VTVT01143		VIS TTQDE M8X35	1,00			--
0007	VTRS13947		RONDELLE D. 8 INX UNI 6592	4,00			--
0008	VTVT13937		VIS TE M 8X 30 INX UNI 5739	1,00			--
0009	VTDD01695		ECROU M 8 INX	4,00			--
0010	MPVR06471		PEDALE HEAD LIFTING	1,00			--
0011	VTVT00639		VIS TCEI 8X25	1,00			--
0012	VTRS13946		RONDELLE D. 8 X24 INX UNI 6593	1,00			--
0013	MPVR10793		ENTRETOISE	1,00			--
0014	VTVT00708		VIS TE M. 8-40	1,00			--
0015	VTRS15523		RONDELLE D.10 X21 INOX UNI 6592	1,00			--
0016	CMCV00475		CABLE STEEL SAFETY CT51-71	1,00			--
0017	MPVR11573		GUIDE CT51-71	1,00			--



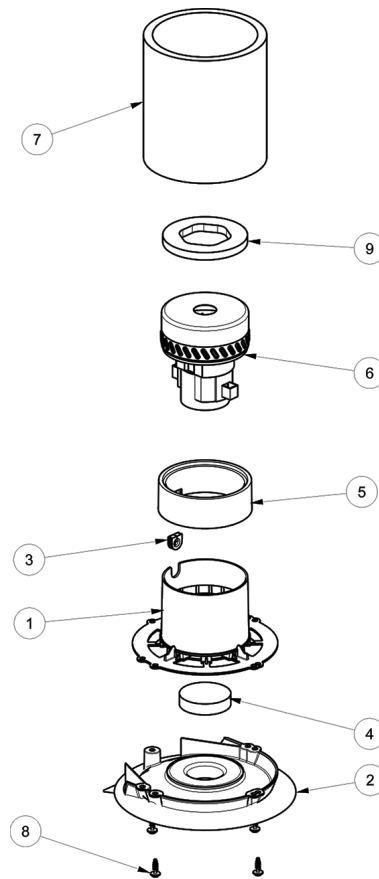
Ref. K	Part n.	Part n. 2	Description	Quantity	Validity		Price
					From	To	
0001	RTRT00576		ROUE D.50X17 - HOLE 10.5	1,00			--
0002	MPVR06501		ENTRETOISE	1,00			--
0003	VTRS00245		RONDELLE D.6 UNI 6592 INOX	1,00			--
0004	VTVT15145		VIS TE 6X40 UNI5739 INX	1,00			--
0005	VTDD01694		ECROU M6 INOX	1,00			--
0006	VTRS21116		RONDELLE D. 3 INX	4,00			--
0007	VTVT00021		VIS TE UNI 5739 3X25 ZB	2,00			--
0008	VTDD00210		ECROU M 3 AUTOBL.DIN 985 IX.A2	2,00			--
0009	VTVT01321		VIS TE 8X90 UNI5739	2,00			--
0010	VTRS15146		RONDELLE GROVER A2 UNI1751	4,00			--
0011	VTDD00057		ECROU UNI 5589 M8 BASSO ZB	2,00			--
0012	VTRS13946		RONDELLE D. 8 X24 INX UNI 6593	2,00			--
0013	LAFN11002		ENTRETOISE -	2,00			--
0014	MPVR04164		PETIT POIGNEE YELLOW M8 F	2,00			--
0015	LAFN09418		CROCHET BRUSH HEAD CT51	1,00			--
0016	VTVT00766		VIS TE M. 5-25	2,00			--
0017	VTDD15517		ECROU M 5 INX	2,00			--
0018	LAFN09419		PIVOT -	1,00			--
0019	LAFN11089		ENTRETOISE -	2,00			--
0020	VTVT00427		VIS TSPEI 8X35 UNI5933 INX	1,00			--
0021	VTDD01701		ECROU M8 INOX+ZIN.	1,00			--
0022	VTVT00474		VIS TSCE uni 5933 4x12 ZB	2,00			--
0023	VTRS15144		RONDELLE D. 6 INX GRW UNI 1751	2,00			--
0024	VTDD15925		ECROU M 4 INX+ZN	2,00			--
0025	MECB01947		CABLAGE BOARD BRUSH HEAD CT51-71	1,00			--
0026	MECB01946		CABLAGE BRUSH HEAD MOTORS CT51-71	1,00			--
0027	MLML00348		RESSORT -	2,00			--
0028	VTRS00516		RONDELLE D. 5 INX	2,00			--
0029	MECB02024		CABLAGE BRUSH MOTOR THERMAL CON.	1,00			--



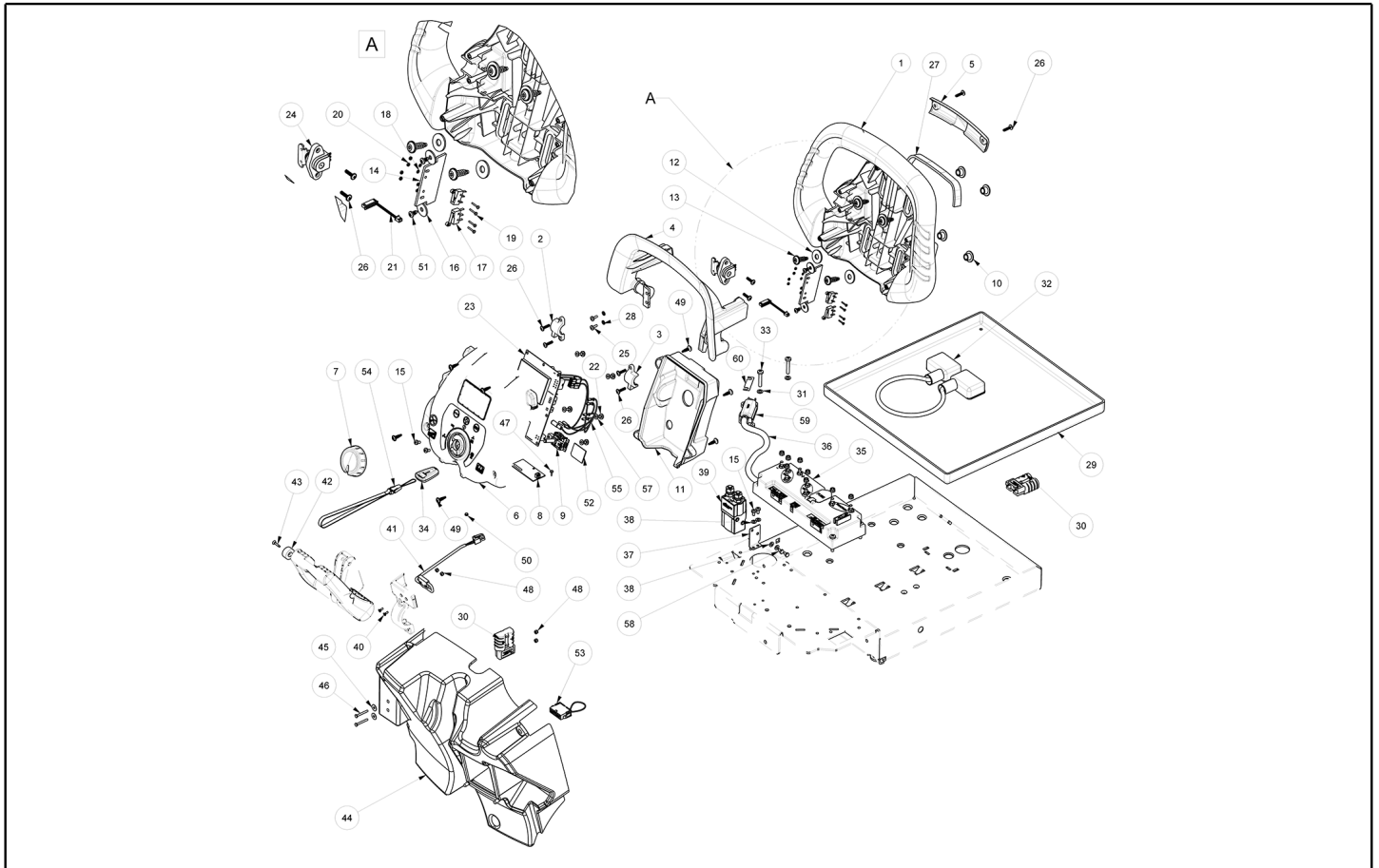
Ref. K	Part n.	Part n. 2	Description	Quantity	Validity		Price
					From	To	
0001	MOCC00465		MOTEUR TRACTION 24V 200W	1,00			--
0001	MOCC00022		CHARBON FOR MOCC86902-MOCC00395	1,00			--
0002	LAFN09453		SUPPORT TRACTION MOTOR CT51	2,00			--
0003	VTAE06193		BAGUE D'ARRET D. 20 UNI 7435	2,00			--
0004	RTRT00546		ROUE D.200	2,00			--
0005	VTRS13947		RONDELLE D. 8 INX UNI 6592	4,00			--
0006	VTVT01589		VIS M8X40 UNI933 A2	2,00			--
0007	VTDD01701		ECROU M8 INOX+ZIN.	6,00			--
0008	VTVT15916		VIS TE M 8X 16 UNI 5739 A2	4,00			--
0009	VTVR00566		CLAVETTE 6X10X40 UNI 6604 A (H.10)	2,00			--
0010	VTRS15146		RONDELLE GROVER A2 UNI1751	2,00			--
0011	VTRS13946		RONDELLE D. 8 X24 INX UNI 6593	2,00			--
0012	MPVR10760		FLAP TRACTION MOTOR CT51	1,00			--
0013	VTVT01300		VIS TE M5X12 INOX	4,00			--
0014	VTVT00992		VIS M8x55 INOX	2,00			--
0015	VTRS13750		RONDELLE D. 5X14 INX	4,00			--
0016	VTDD01693		ECROU M 5 INX	4,00			--



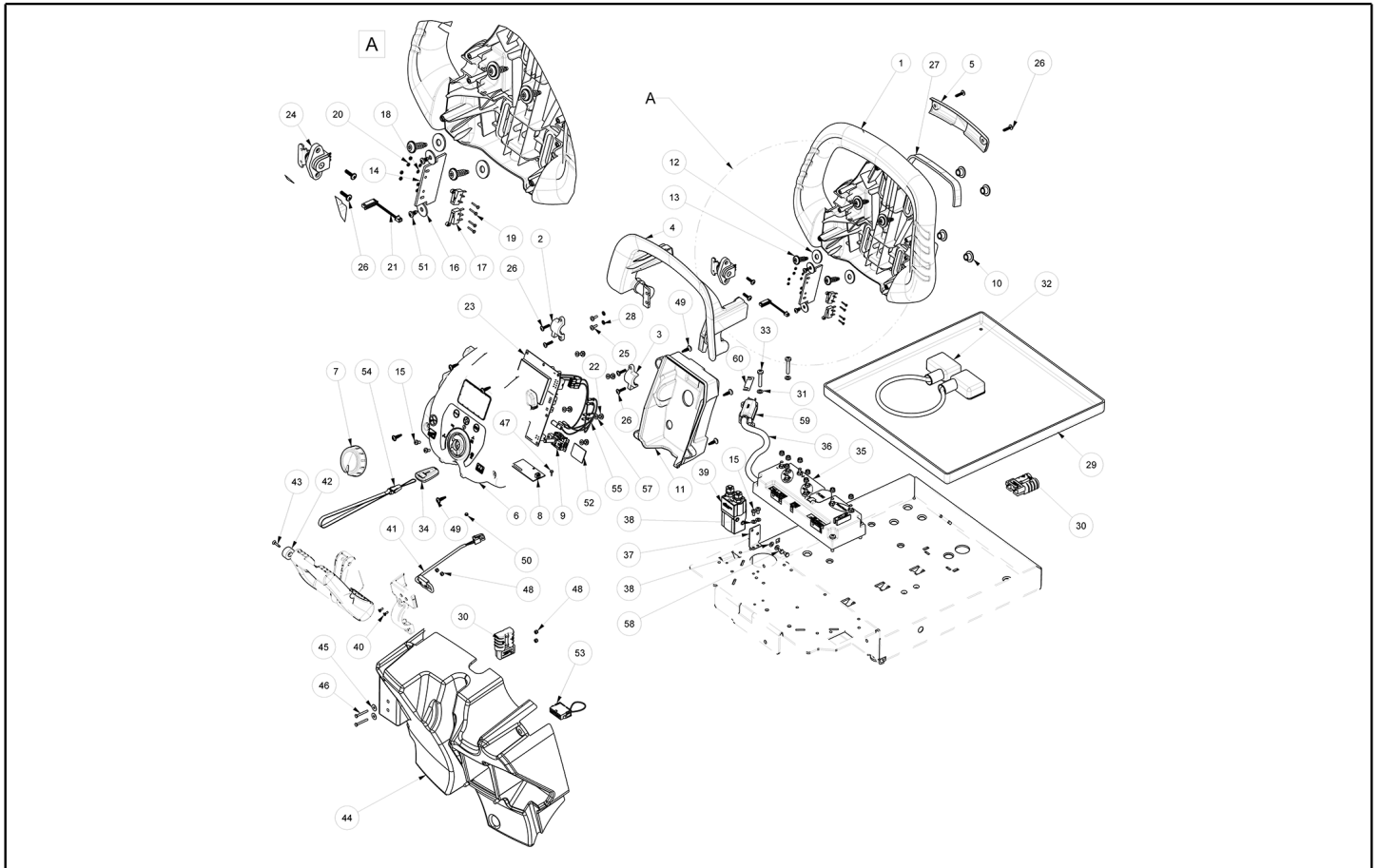
Ref. K	Part n.	Part n. 2	Description	Quantity	Validity		Price
					From	To	
0001	MFVR00239		BROSSE DECK ALUMINIUM CT51 BT70	1,00			--
0002	MPVR06489		DISTRIBUTEUR WATER CT51 BT70	1,00			--
0003	MPVR05290		GALET TENDEUR SIDE BUMPER WHEEL	2,00			--
0004	LAFN03915		DOUILLE NUOVO RUOTINO STRONG	2,00			--
0005	VTVT00822		VIS TCEI M 8-30	2,00			--
0006	VTRS13947		RONDELLE D. 8 INX UNI 6592	2,00			--
0007	VTDD01695		ECROU M 8 INX	2,00			--
0008	MFVR00242		DISQUE D'ENTR. CONICAL ALUMINIUM	2,00			--
0009	MOCC00450		MOTEUR BRUSH CT51-71 BT60-70	2,00			--
0009	MEVR02923		CHARBON MOCC00449-MOCC00450	1,00			--
0010	VTVR16617		CLAVETTE 6X 6X30 UNI 6604	2,00			--
0011	VTRS15144		RONDELLE D. 6 INX GRW UNI 1751	8,00			--
0012	VTRS13946		RONDELLE D. 8 X24 INX UNI 6593	2,00			--
0013	VTRS15146		RONDELLE GROVER A2 UNI1751	2,00			--
0014	VTVT13938		VIS TE 8X20 UNI5739 INX	2,00			--
0015	VTRS00251		RONDELLE 4-16 INOX A2	1,00			--
0016	MECB01014		CABLE 6,5mmq	1,00			--
0017	MECB02008		CABLAGE L320 RED W/TERMINALS	1,00			--
0018	MEVR01577		PASSAGE P.CABLE CT90	1,00			--
0019	VTRS15913		RONDELLE D. 4 GROVER A2 UNI1751	10,00			--
0020	VTVT00433		VIS TE M 6X 30 UNI 5739 INX	8,00			--
0021	VTVT21887		VIS TCB-TC 4X10 8112	11,00			--
0022	SPPV01472		BROSSE PPL D.340 APC	2,00			--
0023	MLML00350		RESSORT -	2,00			--
0024	MEEV00036		SOUPAPE ELECTR. HOLE 8mm CLEANTIME	1,00			--
0025	VTRS00245		RONDELLE D.6 UNI 6592 INOX	8,00			--
0026	GUGO00164		JOINT	2,00			--
0027	VTVT01150		VIS 4x10	1,00			--



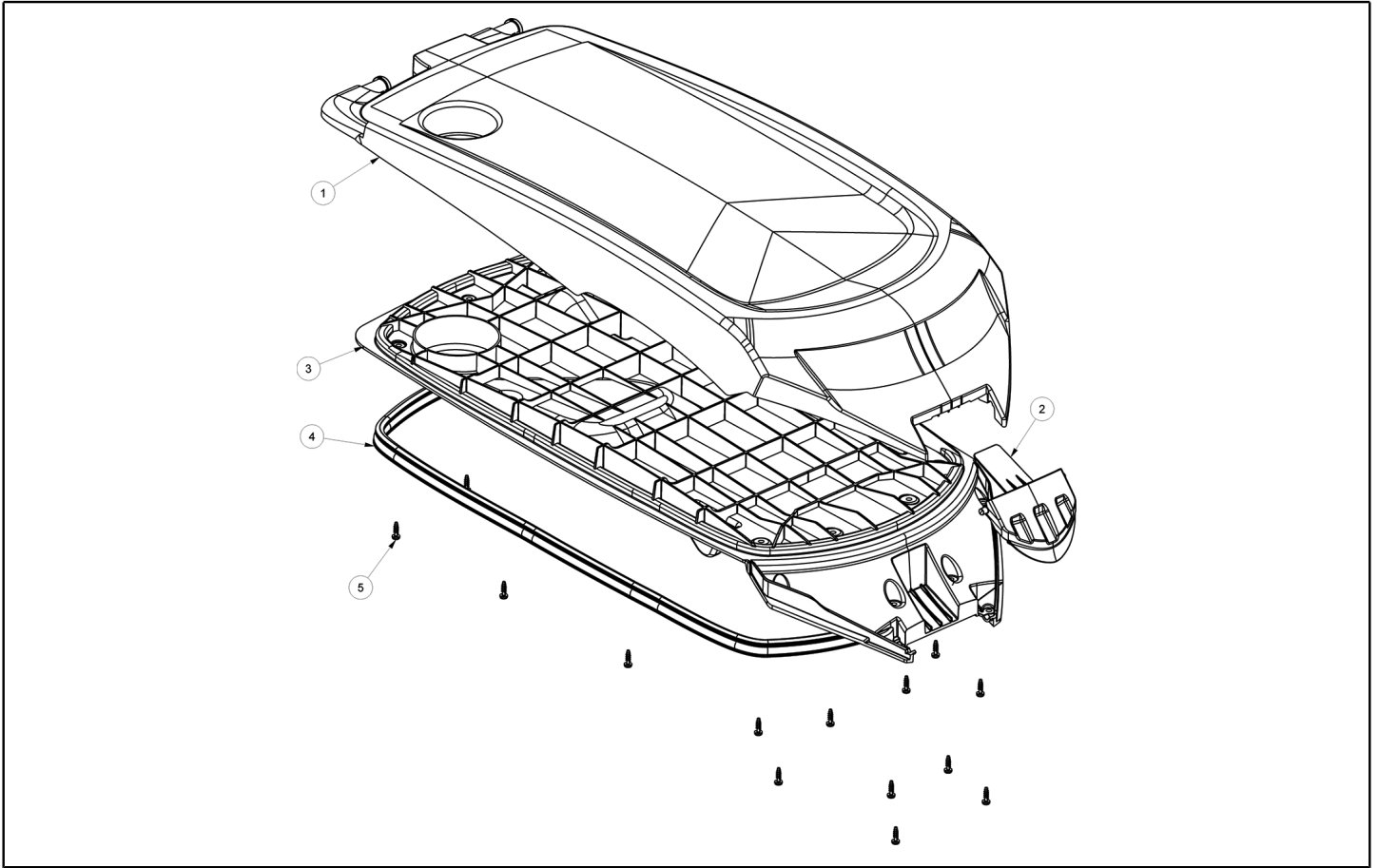
Ref. K	Part n.	Part n. 2	Description	Quantity	Validity		Price
					From	To	
0001	MPVR06466		SUPPORT VACUUM MOTOR 2 ST.CT51-71	1,00			--
0002	MPVR06480		COUVERTURE VACUUM MOTOR CT51-71	1,00			--
0003	GUGO00496		PASSAGE P.CABLE 14-747	1,00			--
0004	FTAC00072		FILTRE VACUUM INTAKE CT51	1,00		04/07/2018	--
0005	GUGO00466		JOINT RUBBER VACUUM MOT. CT51	1,00			--
0006	MOCC00417		MOTEUR VACUUM 24 2-STAGES	1,00		04/07/2018	--
0006	MEVR02377		CHARBON BRUSHES FOR MOCC00401-407	1,00		04/07/2018	--
0006	MOCC00349		MOTEUR VACUUM 2 STAGES 24V	1,00	05/07/2018		--
0006	MEVR05200		CHARBON BRUSH VACUUM 116599-XX	1,00	05/07/2018		--
0007	ITSO00076		INSONORISATION VAC. MOTOR EXTERNAL	1,00			--
0008	VTVT01427		VIS STS KN1038 8x25 - T40 A2	4,00			--
0009	GUGO00509		JOINT VACUUM MOTOR CT51-71	1,00			--



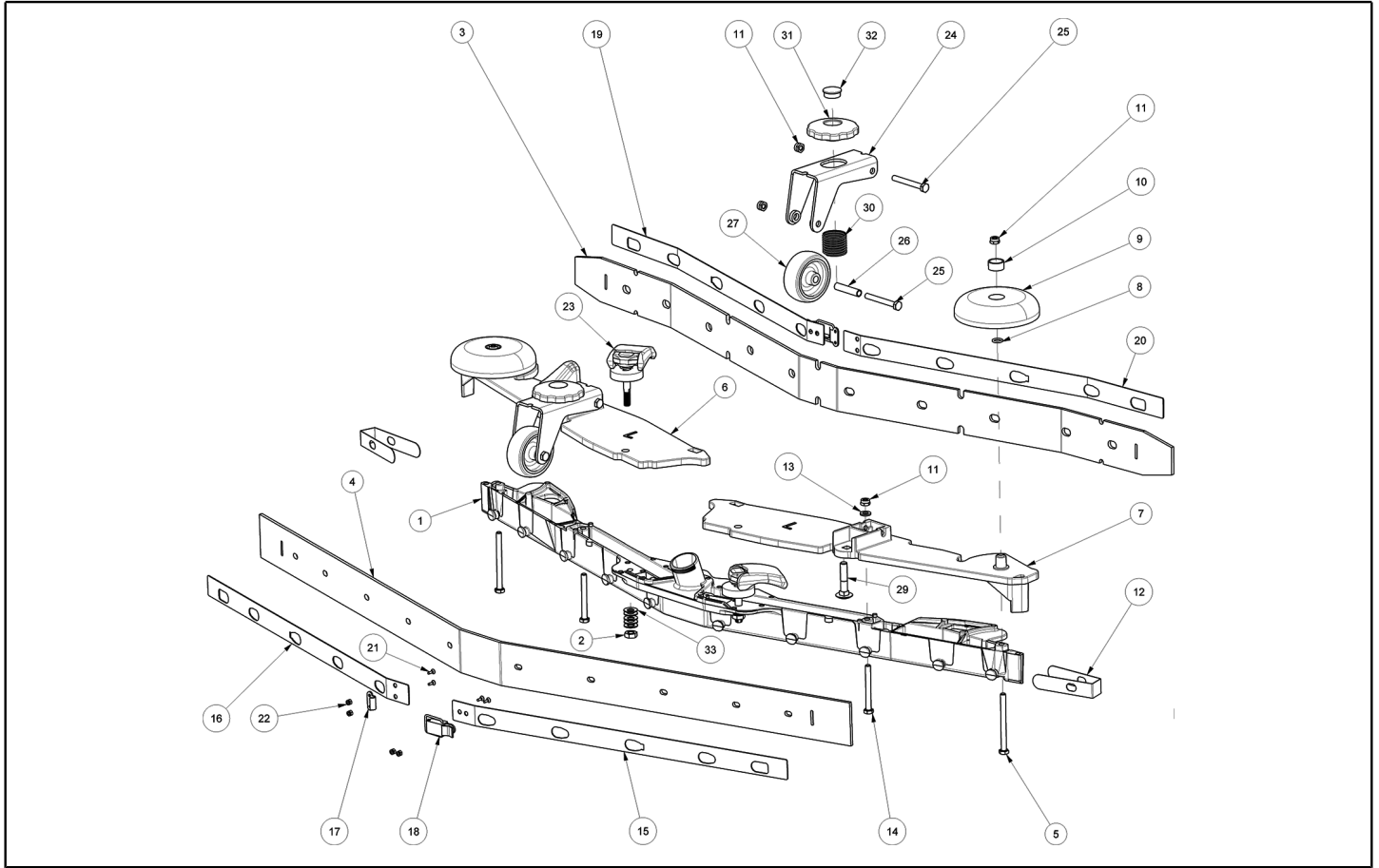
Ref. K	Part n.	Part n. 2	Description	Quantity	Validity		Price
					From	To	
0001	MPVR06525		POIGNEE GRIP CT51	1,00			--
0002	MPVR06528		SUPPORT -	1,00			--
0003	MPVR07177		SUPPORT -	1,00			--
0004	MPVR06526		LEVIER DIRECTION CT51-71	1,00			--
0005	MPVR10694		BOUCHON	1,00			--
0006	MPVR10744		COUVERTURE UPPER CT51-71	1,00			--
0007	MPVR06527		POIGNEE DIALER SELECTOR CT51-71	1,00			--
0008	MECE00743		FICHE KEY READER CT51-71	1,00		23/07/2018	--
0008	MECE00804		FICHE KEY READER CT51-71 BT-XP	1,00	24/07/2018		--
0009	MECI00587		SELECTEUR DIALER SWITCH CT51-71	1,00			--
0010	LAFN10998		DOUILLE -	4,00			--
0011	MPVR11640		COUVERTURE CT51	1,00			--
0012	VTRS13946		RONDELLE D. 8 X24 INX UNI 6593	4,00			--
0013	VTVT01427		VIS STS KN1038 8x25 - T40 A2	4,00			--
0014	MPVR11198		ENTRETOISE CT51/71	1,00			--
0015	VTVT00813		VIS M 4X 8 TCB-TC UNI 8112	4,00			--
0016	VTRS00291		RONDELLE D. 5 X20 ZC UNI 6593	2,00			--
0017	MECI00588		MICRO-INTERRUP. -	2,00			--
0018	VTRS00581		RONDELLE D.2	4,00			--
0019	VTVT01592		VIS TC 2X12	4,00			--
0020	VTDD00213		ECROU M2	4,00			--
0021	MECB01938		CABLAGE CONNECTION RFID REED	1,00		23/07/2018	--
0021	MECB02058		CABLAGE CONNECTION REED CT51-71	1,00	24/07/2018		--
0022	VTVT01694		VIS SELF TAPPING 4.8X9.5 SUS	5,00			--
0023	MECE00745		FICHE DISPLAY CT51 BT-XP	1,00		23/07/2018	--
0023	MECE00810		FICHE DISPLAY CT51-71 BT-XP	1,00	24/07/2018		--
0024	MEVR02389		POTENTIOMETRE WIG-WAG 45° CT51	1,00			--
0025	VTVT37012		VIS M 4X 10 TCB-TC INX	2,00			--
0026	VTVT01071		VIS STS KN1031-Neu 4x16 - H2	8,00			--
0027	MPVR10772		JOINT	1,00			--
0028	VTRS15913		RONDELLE D. 4 GROVER A2 UNI1751	2,00			--
0029	LAFN35588		SUPPORT BATTERIE CT LINE	1,00			--
0030	MEVR01079		GOUPILLE M CB50 A 600V RD.	1,00			--
0031	VTRS00516		RONDELLE D. 5 INX	4,00			--
0032	MEVR34820		CABLAGE BATTERY BRIDGE W/TERMINAL	1,00			--
0033	VTVT01440		VIS	4,00			--
0034	MEVR02391		CLES COMPLETE WITH RFID	2,00			--
0035	MECE00786		FICHE TRACTION CT51-71 COMPLETE	1,00			--
0036	MECB01919		CABLAGE MAIN HARNESS CT51	1,00			--
0037	LAFN11075		BRIDE -	1,00			--
0038	VTRS00515		RONDELLE D. 4 INX	4,00			--
0039	METT00085		TELERUPTEUR 100A	1,00			--
0040	VTVT01070		VIS TSTC M3X8	2,00			--
0041	MECI00626		CAPTEUR SQUEEGEE POSIT. CT51	1,00			--



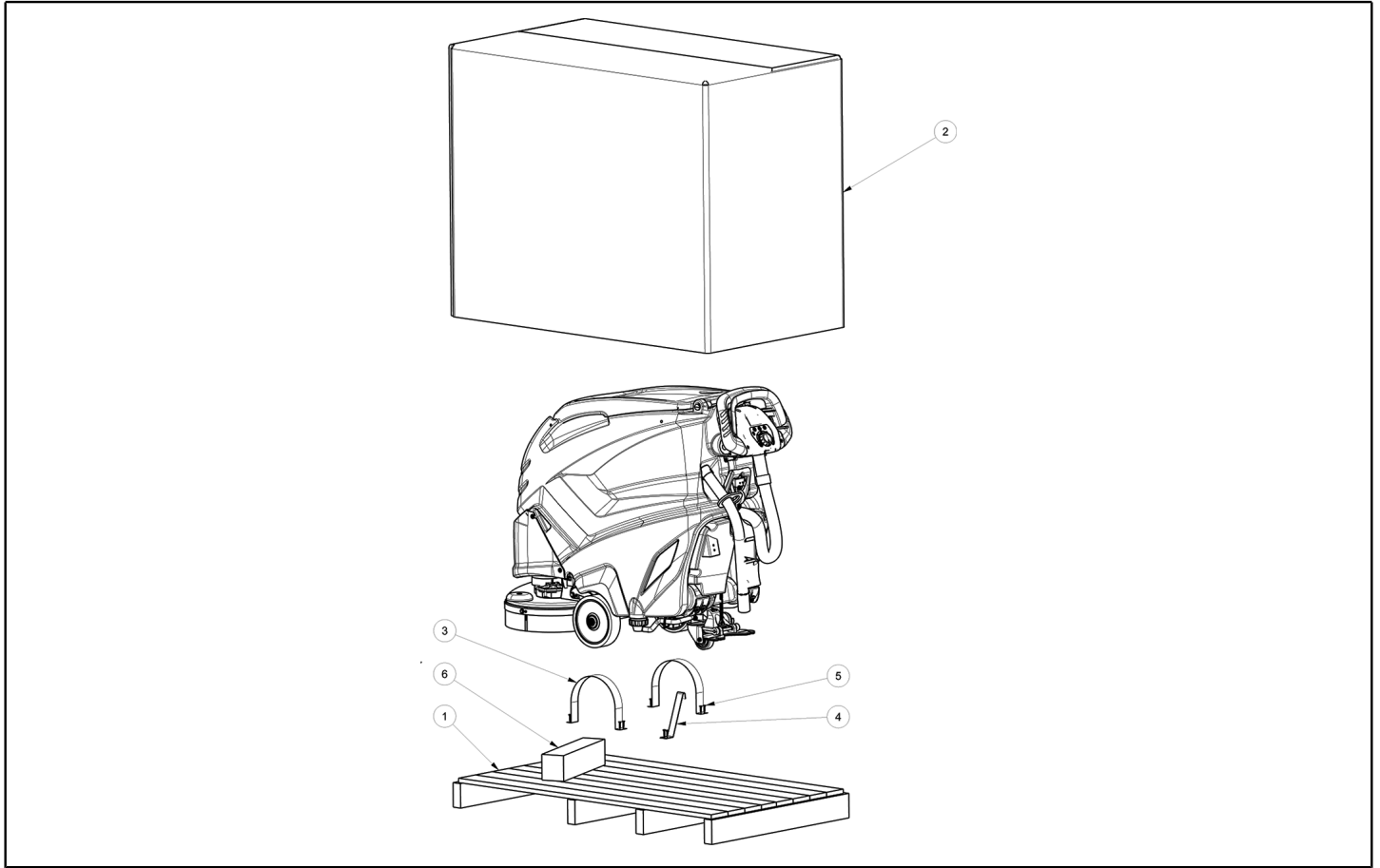
Ref. K	Part n.	Part n. 2	Description	Quantity	Validity		Price
					From	To	
0042	MEVR02381		MAGNET SQUEEGEE LEVER CT51	1,00			--
0043	VTVT17357		VIS TSP-TC 3.9X16 UNI6955	1,00			--
0044	MPVR06467		COUVERCLE BATTERY CHARGER CT51-71	1,00			--
0045	VTRS00017		RONDELLE ACCIAIO INOX 4X12	2,00			--
0046	VTVT00021		VIS TE UNI 5739 3X25 ZB	2,00			--
0047	VTVT00522		VIS TCB-TC 2.9X 9.5 UNI6954	1,00			--
0048	VTDD00210		ECROU M 3 AUTOBL.DIN 985 IX.A2	4,00			--
0049	VTVT01072		VIS STS KN1038 5x16 - T20 A2	4,00			--
0050	MPVR10701		CAOUTCHOUC KEY HOLD CT51	1,00			--
0051	VTVT48694		VIS TCB TC 5 X12 UNI 9707 TZ	2,00			--
0052	MEVR02097		SD-CARD -	1,00			--
0053	MECB01981		CABLAGE BRIDGE CT51 W/O CHARGER	1,00			--
0054	MPVR11496		CORDE -	1,00			--
0055	MECB02017		CABLAGE	1,00			--
0056	VTDD01693		ECROU M 5 INX	8,00			--
0057	VTRS00570		RONDELLE -	5,00			--
0058	VTVT01669		VIS M4x6 UNI5739 znt cl.4.8	2,00			--
0059	MEVR02907		PORTE-FUSIBLES -	1,00			--
0060	MEVR00604		FUSIBLE	1,00			--



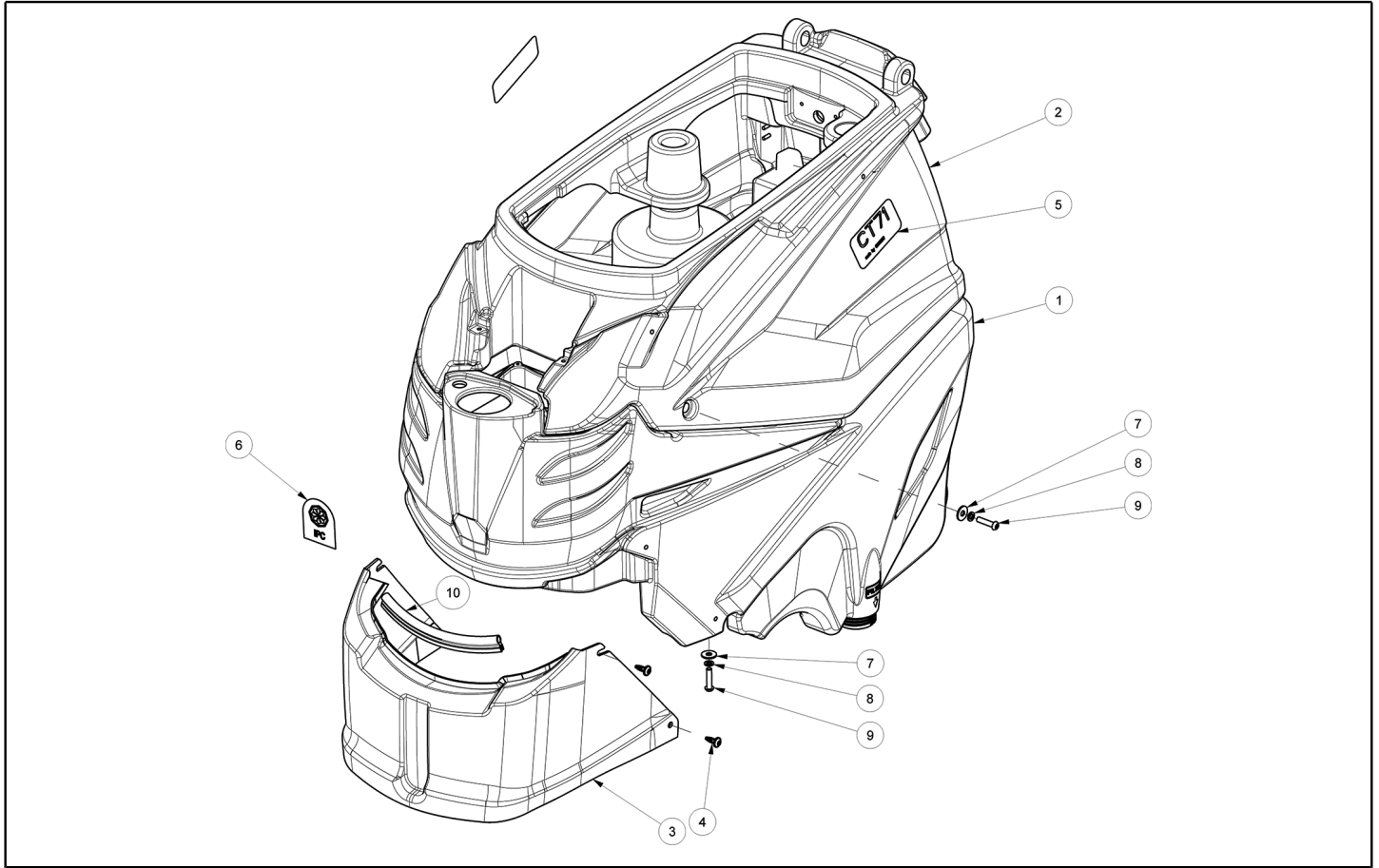
Ref. K	Part n.	Part n. 2	Description	Quantity	Validity		Price
					From	To	
0001	MPVR06476		COUVERCLE RECOVERY TANK EXTERNAL	1,00			--
0002	MPVR06477		LEVIER CLOSURE LID CT51	1,00			--
0003	MPVR10696		COUVERCLE RECOVERY TANK INTERNAL	1,00			--
0004	GUVR01019		JOINT RECOVERY TANK LID CT51-71	1,00			--
0005	VTVT01072		VIS STS KN1038 5x16 - T20 A2	17,00			--



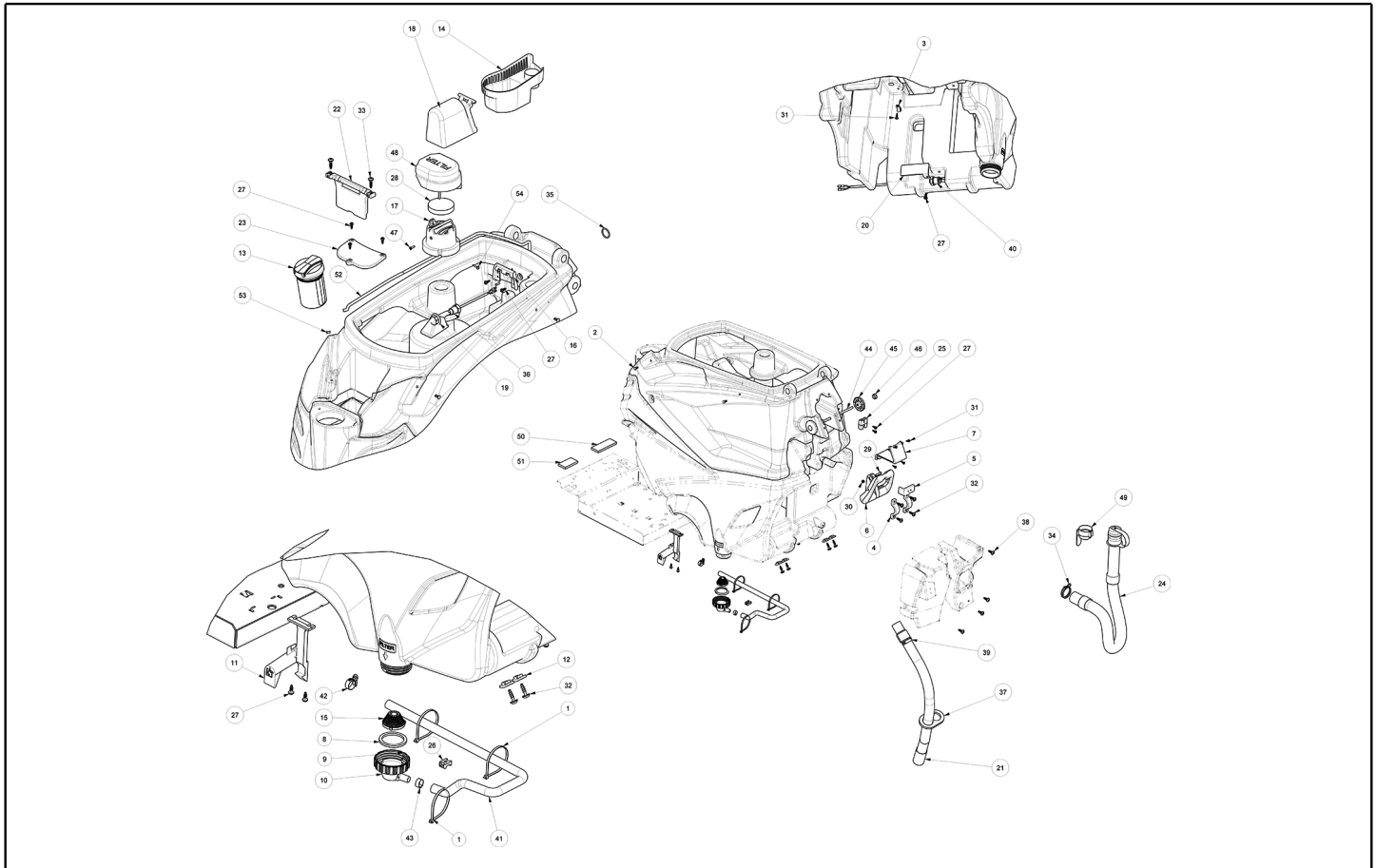
Ref. K	Part n.	Part n. 2	Description	Quantity	Validity		Price
					From	To	
0001	MFVR00318		CORPS -	1,00			--
0002	VTDD00530		ECROU M8 UNI 5589	2,00			--
0003	MPVR08040		LAME L LATEX	1,00			--
0004	MPVR08036		LAME L LATEX	1,00			--
0005	VTVT00699		VIS TE M. 6-70	2,00			--
0006	MPVR06493		PLAQUE PROTECTION SQUEEGEE L LH	1,00			--
0007	MPVR06494		PLAQUE PROTECTION SQUEEGEE L RH	1,00			--
0008	GUGO00164		JOINT	2,00			--
0009	MPVR05290		GALET TENDEUR SIDE BUMPER WHEEL	2,00			--
0010	MPVR49229		DOUILLE SHK	2,00			--
0011	VTDD01694		ECROU M6 INOX	8,00			--
0012	MPVR05898		FERMETURE L	2,00			--
0013	VTRS00245		RONDELLE D.6 UNI 6592 INOX	2,00			--
0014	VTVT00655		VIS TE M. 6-55	2,00			--
0015	LAFN09286		TOLE -	1,00			--
0016	LAFN09287		TOLE -	1,00			--
0017	LAFN09301		PRISE -	2,00			--
0018	LAFN09302		FERMETURE -	2,00			--
0019	LAFN09285		LAME RETAINER FRONT L.H.S. L	1,00			--
0020	LAFN09284		TOLE -	1,00			--
0021	VTVT01070		VIS TSTC M3X8	8,00			--
0022	VTDD00210		ECROU M 3 AUTOBL.DIN 985 IX.A2	8,00			--
0023	PMVR06995		CROCHET SQUEEGEE CT51-71	2,00			--
0024	LAFN09471		SUPPORT CASTOR WHEEL NEW	2,00			--
0025	VTVT15515		VIS TE M 6X 50 INOX A2	4,00			--
0026	LAFN07534		ENTRETOISE -	2,00			--
0027	RTRT00398		ROUE d.60 HOLE 8	2,00			--
0028	VTRS00383		RONDELLE -	4,00			--
0029	VTVT01304		VIS M 8X 40 TTQST UNI 5731	2,00			--
0030	MLML00473		RESSORT -	2,00			--
0031	MPVR06478		PETIT POIGNEE WHEEL ADJUSTMENT	2,00			--
0032	MPVR06479		BOUCHON -	2,00			--
0033	MLML00493		RESSORTS DE DIS 16x8,2x0,9 DIN 2093	10,00	14/12/2017		--



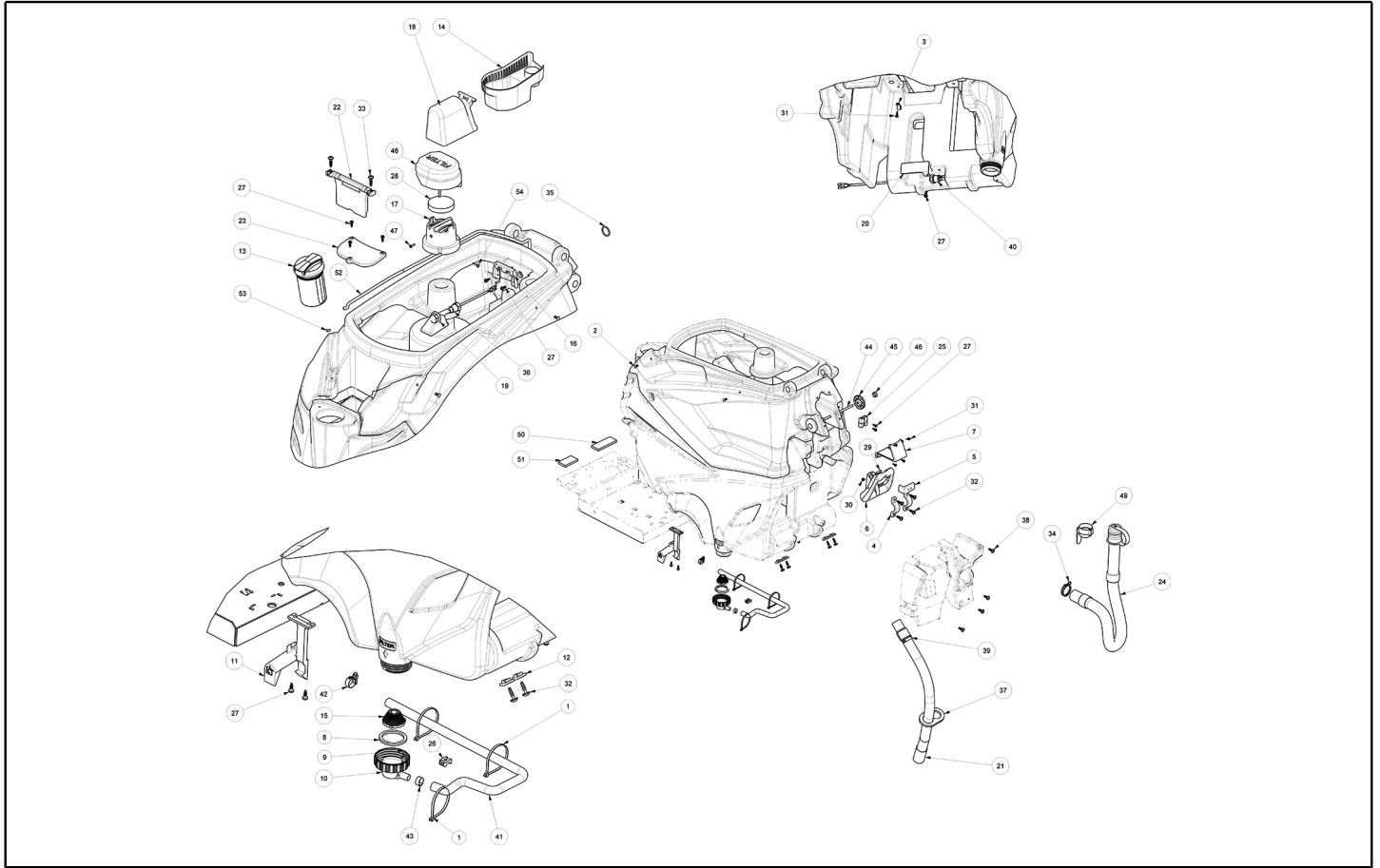
Ref. K	Part n.	Part n. 2	Description	Quantity	Validity		Price
					From	To	
0001	MIBA00151		PALETTE	1,00			--
0002	MICT00704		BOITE CARTON	1,00			--
0003	MIVR00135		BLOCCAGE RUOTA POSTERIORE X IMBAL.	2,00			--
0004	MIVR00269		BRIDE	1,00			--
0005	VTVT00043		VIS AUTOF.LEGNO 4,5X25 TS BR	10,00			--
0006	MIVR00055		FLASQUE INF. IN POLIST.400X100X90	1,00			--



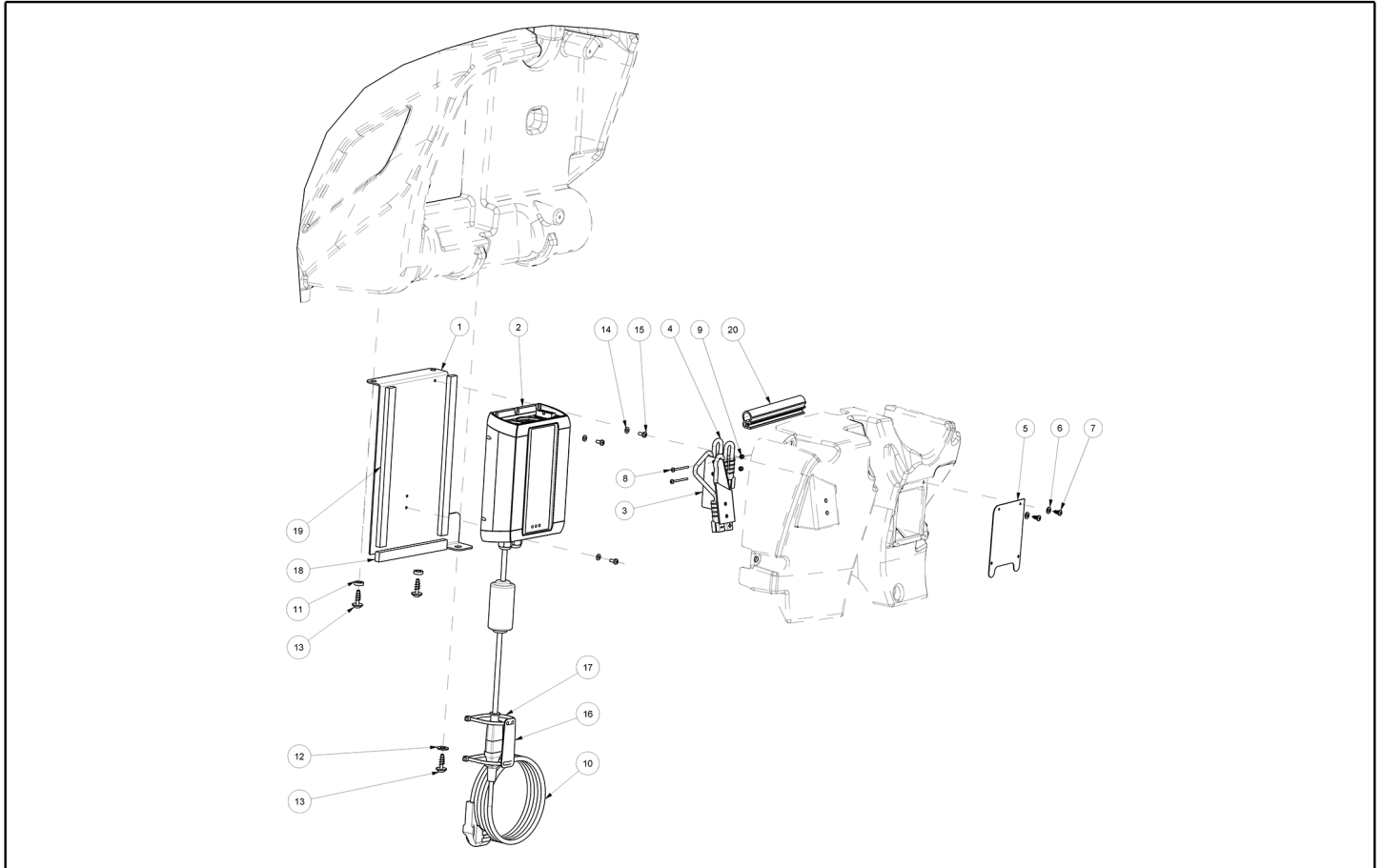
Ref. K	Part n.	Part n. 2	Description	Quantity	Validity		Price
					From	To	
0001	MPVR10766		RESERVOIR SOLUTION CT71 RAL7024	1,00			--
0002	MPVR10767		RESERVOIR RECOVERY CT71 GREEN P368C	1,00			--
0003	MPVR06472		COUVERTURE BRUSH MOTORS CT51-71 DISC	1,00			--
0004	VTVT01430		VIS STS KN1038 8x22 - T40 A2	4,00			--
0005	ETET20211		ETICHETTE CT71	2,00			--
0006	ETET20091		ETICHETTE -	1,00			--
0007	VTRS13946		RONDELLE D. 8 X24 INX UNI 6593	4,00			--
0008	VTRS15146		RONDELLE GROVER A2 UNI1751	4,00			--
0009	VTVT01378		VIS TBEI M8X35	4,00			--
0010	GUVR00160		JOINT RUBBERIZED	0,24			--



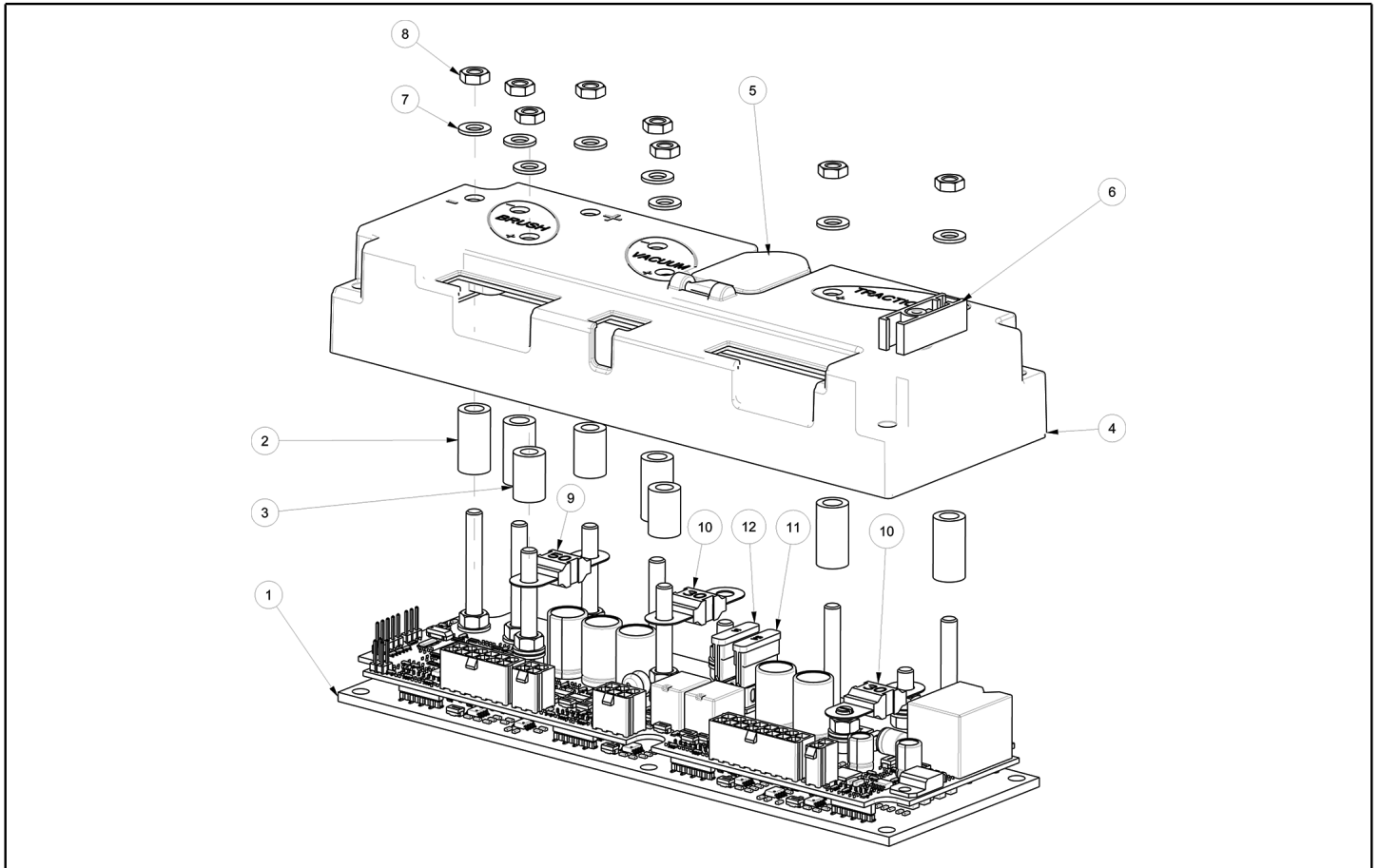
Ref. K	Part n.	Part n. 2	Description	Quantity	Validity		Price
					From	To	
0001	FSVR00049		COLLIER 4,5x200 black	3,00			--
0002	MPVR11355		AGRAFE	2,00			--
0003	MPVR02933		FIXE-TUYAU D.9,5	1,00			--
0004	MPVR06470		PLAQUETTE -	1,00			--
0005	MPVR10564		SUPPORT -	1,00			--
0006	MPVR06469		POIGNEE SQUEEGEE LIFTING CT51-71	1,00			--
0007	MPVR10571		BRIDE -	1,00			--
0008	GUGO00478		JOINT SOLUTION FILTER CT51	1,00			--
0009	MPVR06561		BOUCHON SOLUTION TANK CT51-71	1,00			--
0010	MPVR10566		RACC. P. TUYAU SOLUTION FILTER CT51	1,00			--
0011	MPVR06475		LEVIER TANK LOCKING CT51	1,00			--
0012	MPVR10562		GLISSIERE -	4,00			--
0013	MPVR11497		BOUCHON SOLUTION TANK	1,00			--
0014	MPVR06490		FILTRE DEBRIS COLLECTOR	1,00			--
0015	MPVR10565		FILTRE SOLUTION TANK CT51-71	1,00			--
0016	MPVR10576		SUPPORT -	1,00			--
0017	MPVR11676		SUPPORT FILTER CT51-71	1,00			--
0018	MPVR06560		PROTECTION	1,00			--
0019	MPVR11766		EPAISSEUR 110X40X8,5	1,00			--
0020	LAFN11043		BRIDE -	1,00			--
0021	TBFX00353		TUYAU SUCTION CT40-51-55-70-90	1,00			--
0022	MPVR10731		SUPPORT -	1,00			--
0023	MPVR10732		COUVERTURE -	1,00			--
0024	TBFX01069		TUYAU DRAIN RECOVERY TANK CT51-	1,00			--
0025	MPVR11684		BRANCHEMENT TUBO	1,00			--
0026	MPVR10765		SUPPORT FOR CLAMP	1,00			--
0027	VTVT01073		VIS STS KN1039 6x16 - T25 A2	10,00			--
0028	FTDP00678		FILTRE VACUUM MOTOR CT51	1,00			--
0029	VTVT01714		VIS TBEI 6X30	1,00			--
0030	VTDD01694		ECROU M6 INOX	1,00			--
0031	VTVT01072		VIS STS KN1038 5x16 - T20 A2	5,00			--
0032	VTVT01427		VIS STS KN1038 8x25 - T40 A2	8,00			--
0033	VTVT01429		VIS STS KN1038 8x30 - T40 A2	2,00			--
0034	FSVR00262		COLLIER	1,00			--
0035	MPVR11767		EPAISSEUR 75X40X8,5	1,00			--
0036	MECI00662		CAPTEUR LEVEL	1,00	21/06/2018		--
0037	MPVR04659		BRIDE	1,00			--
0038	VTVT01430		VIS STS KN1038 8x22 - T40 A2	4,00			--
0039	MPVR06119		COLLIER INDICATION , YELLOW	1,00			--
0040	MECI00592		CAPTEUR SOLUTION TANK CT51-71	1,00			--
0041	TBFX48011		TUYAU FLEX D.12X3 ARMORV.PVC TR	1,00			--
0042	FSVR00428		COLLIER D. 12-20	1,00			--
0043	FSVR00261		COLLIER	1,00			--
0044	VTVR01001		BARRE	1,00			--



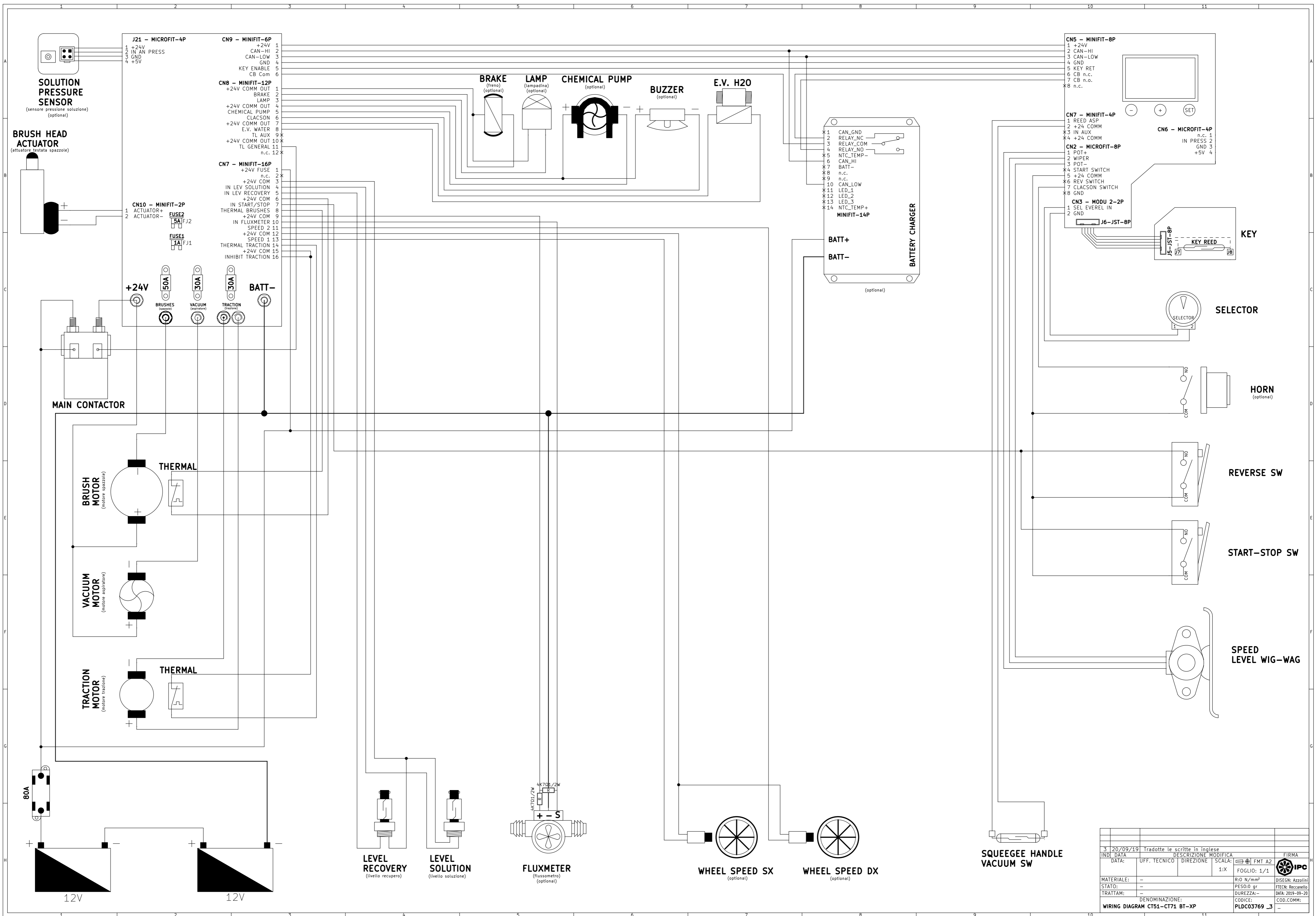
Ref. K	Part n.	Part n. 2	Description	Quantity	Validity		Price
					From	To	
0045	MPVR06478		PETIT POIGNEE WHEEL ADJUSTMENT	2,00			--
0046	MPVR06479		BOUCHON -	2,00			--
0047	VTVT00835		VIS 4,5-20 DIN 7505-A INOX	1,00			--
0048	MPVR11641		COUVERTURE FILTER CT51	1,00			--
0049	MPVR01097		CROCHET DRAIN HOSE	1,00			--
0050	TBBP00476		TUYAU -	1,05			--
0051	VTVR00206			1,00			--
0052	VTVT01372		VIS 4,8X25	1,00			--



Ref. K	Part n.	Part n. 2	Description	Quantity	Validity		Price
					From	To	
0001	LAFN08235		PLAQUE -	1,00			--
0002	BACA00190		CHARGEUR BATT. CBHD1-XR 24-15	1,00			--
0003	LAFN11046		BRIDE -	1,00			--
0004	MECB01964		CABLAGE CONNECTION CHARGER/BATT.	1,00			--
0005	MPVR10745		PROTECTION TRANSPARENT POWER CORD	1,00			--
0006	VTRS00516		RONDELLE D. 5 INX	2,00			--
0007	VTVT48694		VIS TCB TC 5 X12 UNI 9707 TZ	2,00			--
0008	VTVT00691			2,00			--
0009	VTDD00210		ECROU M 3 AUTOBL.DIN 985 IX.A2	2,00			--
0010	MECB00922		RALLONGE 3x0,75 SHUKO PLUG	1,00			--
0011	VTRS00383		RONDELLE -	2,00			--
0012	VTRS13947		RONDELLE D. 8 INX UNI 6592	1,00			--
0013	VTVT01430		VIS STS KN1038 8x22 - T40 A2	3,00			--
0014	VTRS00515		RONDELLE D. 4 INX	3,00			--
0015	VTVT21887		VIS TCB-TC 4X10 8112	3,00			--
0016	MPVR11197		PLAT POWER CORD HOLDER	1,00			--
0017	FSVR00049		COLLIER 4,5x200 black	2,00			--
0018	GUGO00589		JOINT CT51	1,00			--
0019	GUGO00590		JOINT CT51	2,00			--
0020	GUVR00010		JOINT	0,12	27/11/2018		--



Ref. K	Part n.	Part n. 2	Description	Quantity	Validity		Price
					From	To	
0001	MECE00785		FICHE TRACTION CT51-71	1,00			--
0002	MPVR06501		ENTRETOISE	5,00			--
0003	LAFN01298		ENTRETOISE PLASTIC 10X5,5X15	3,00			--
0004	MPVR11447		COUVERTURE ELECTRONIC BOARD CT51BT	1,00			--
0005	MPVR11448		COUVERCLE PLASTIC FUSE BOX CT51	1,00			--
0006	MEVR01153		FUSIBLE EXTRACTOR	1,00			--
0007	VTRS00516		RONDELLE D. 5 INX	8,00			--
0008	VTDD00209		ECROU M5 LOW UNI5589	8,00			--
0009	MEVR02105		FUSIBLE 50A OMEGA FT3050	1,00			--
0010	MEVR02104		FUSIBLE 30A OMEGA FT3030	2,00			--
0011	MEVR00565		FUSIBLE 5A	1,00			--
0012	MEVR00563		FUSIBLE 1A	1,00			--



INDI	DATA	DESCRIZIONE	MODIFICA	FIRMA
3	20/09/19	Tradotte le scritte in inglese		
MATERIALE:	UFF. TECNICO	DIREZIONE	SCALA:	FMT A2
STATO:			1:1	FOGLIO: 1/1
TRATTAM:				R:0 N/mm ²
				PESO:0 gr
				DUREZZA:--
				DATA: 2019-09-20
				DENOMINAZIONE:
				CODICE:
				COD.COMM:
				PLDC03769_3