

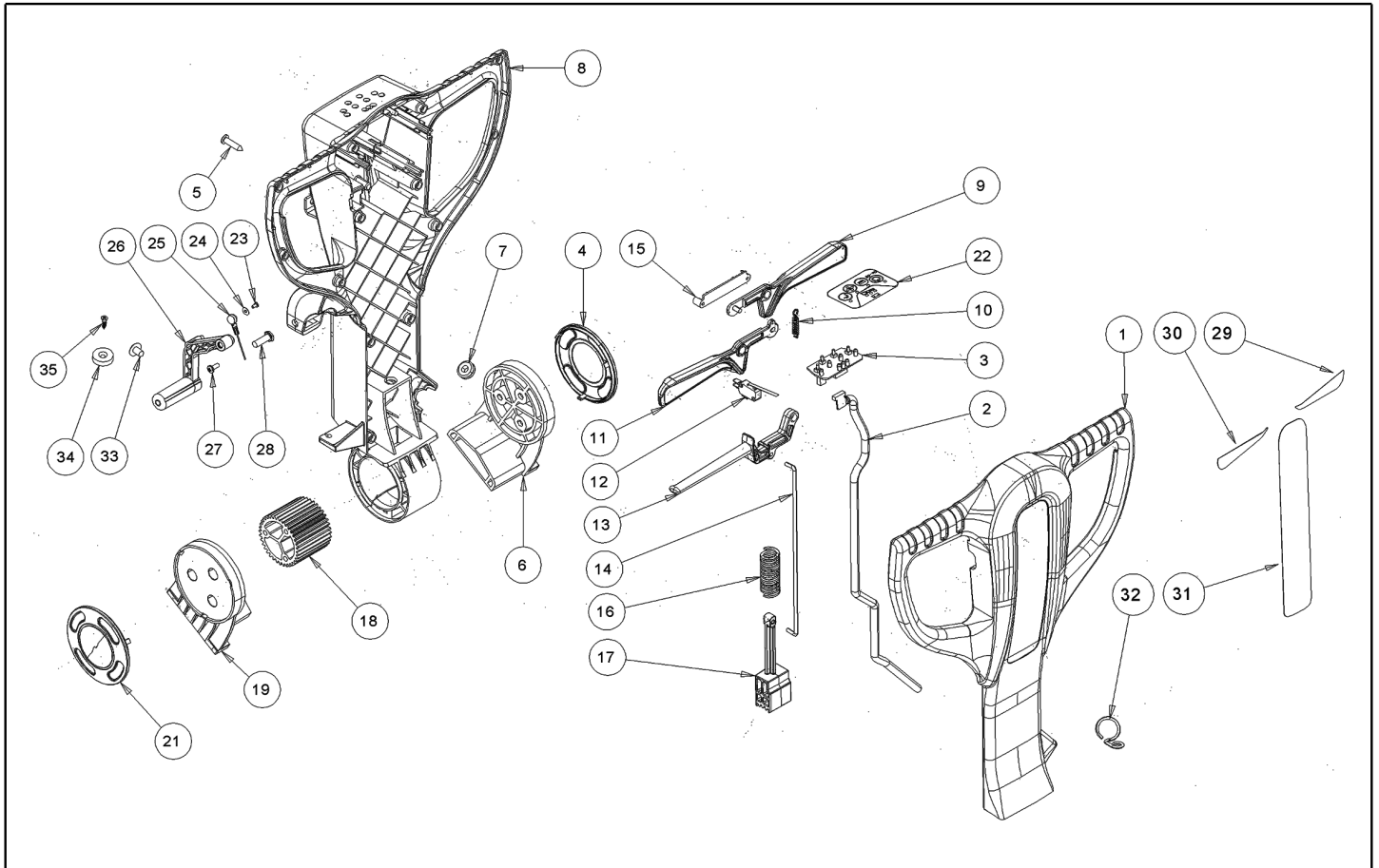


**IPC**

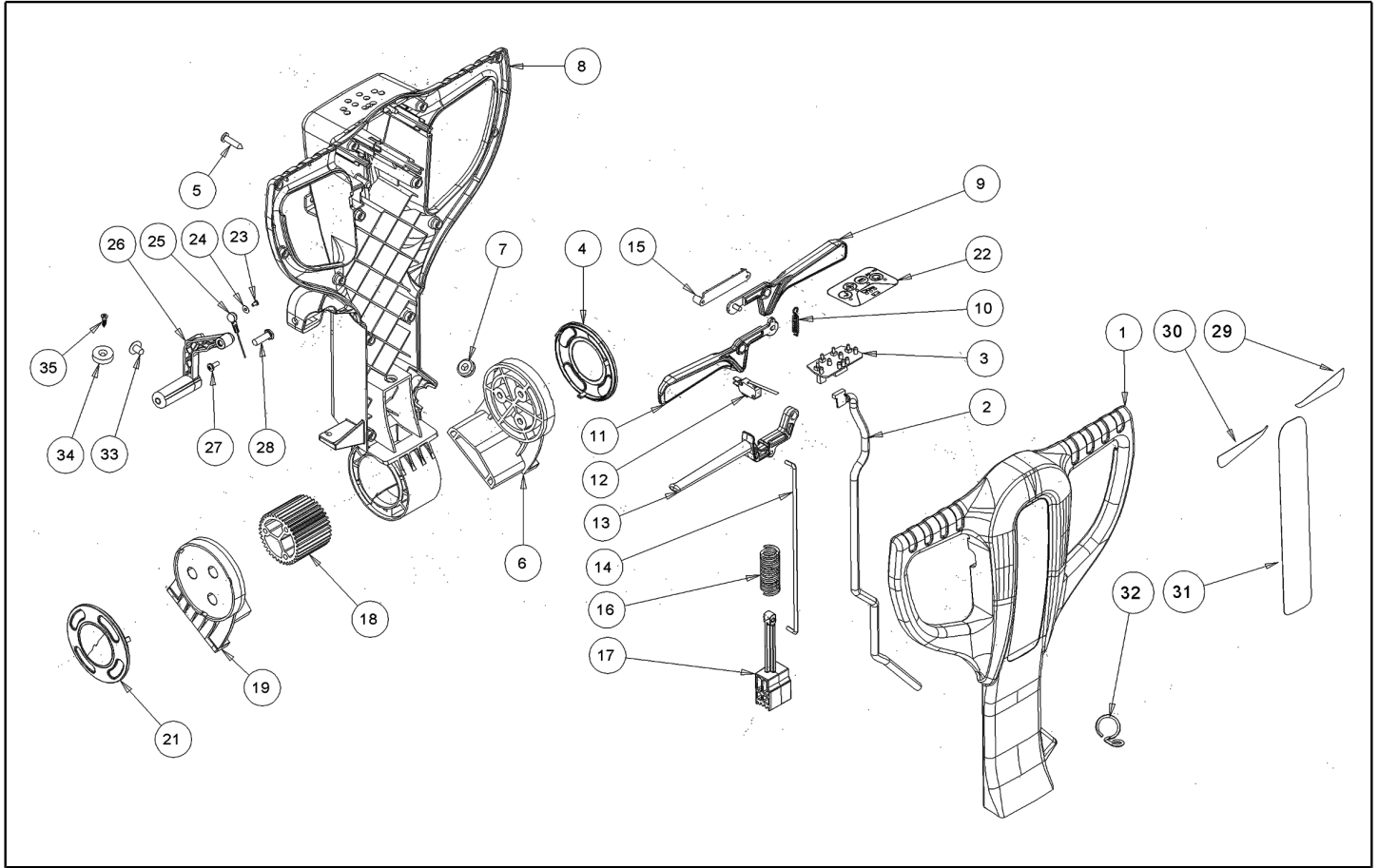
**Spare Parts List**

Ref: LPTB01698

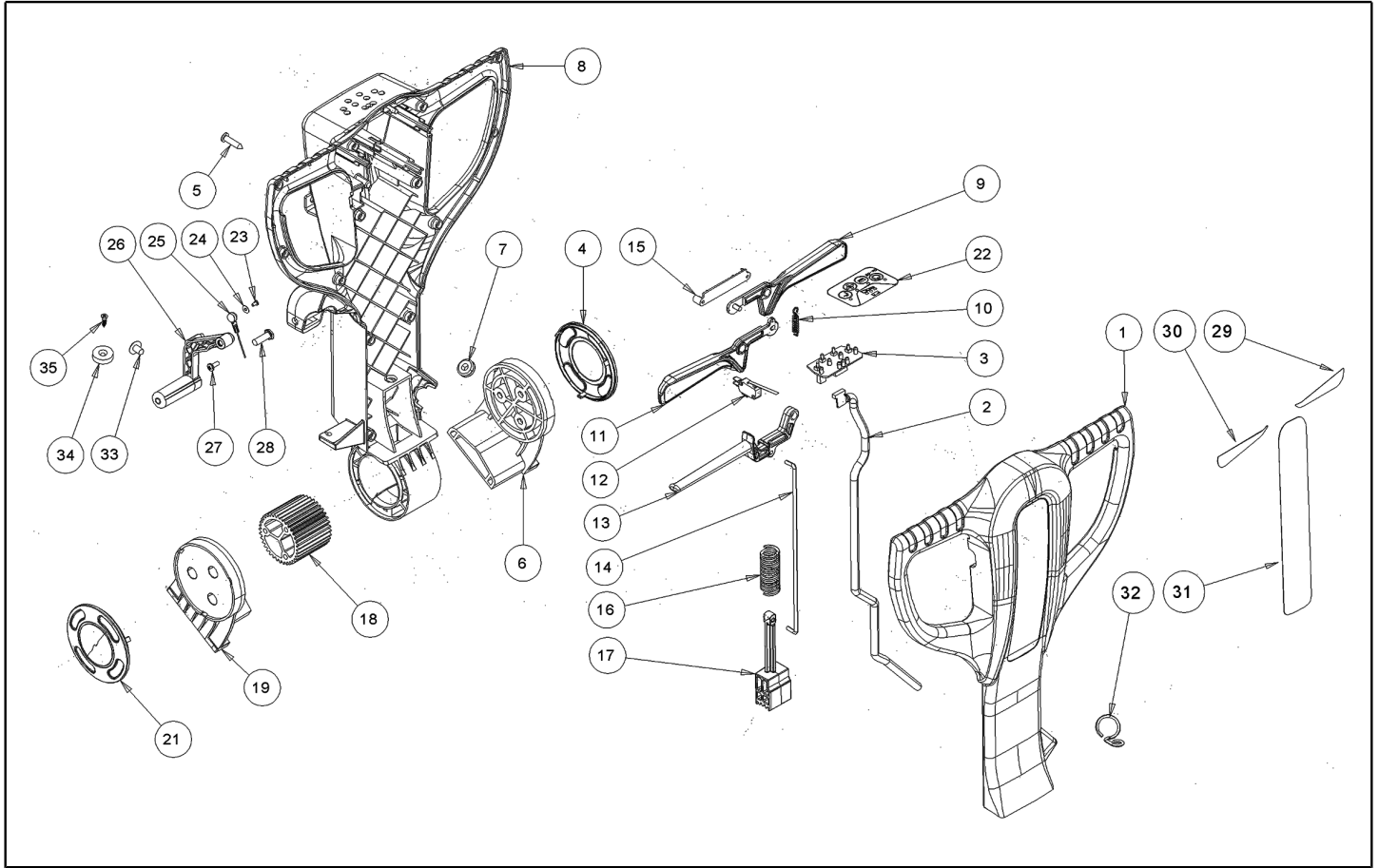
Model: LAVEUSE P.SOLS CT46 B50+CB+BAT GR/VE ICA



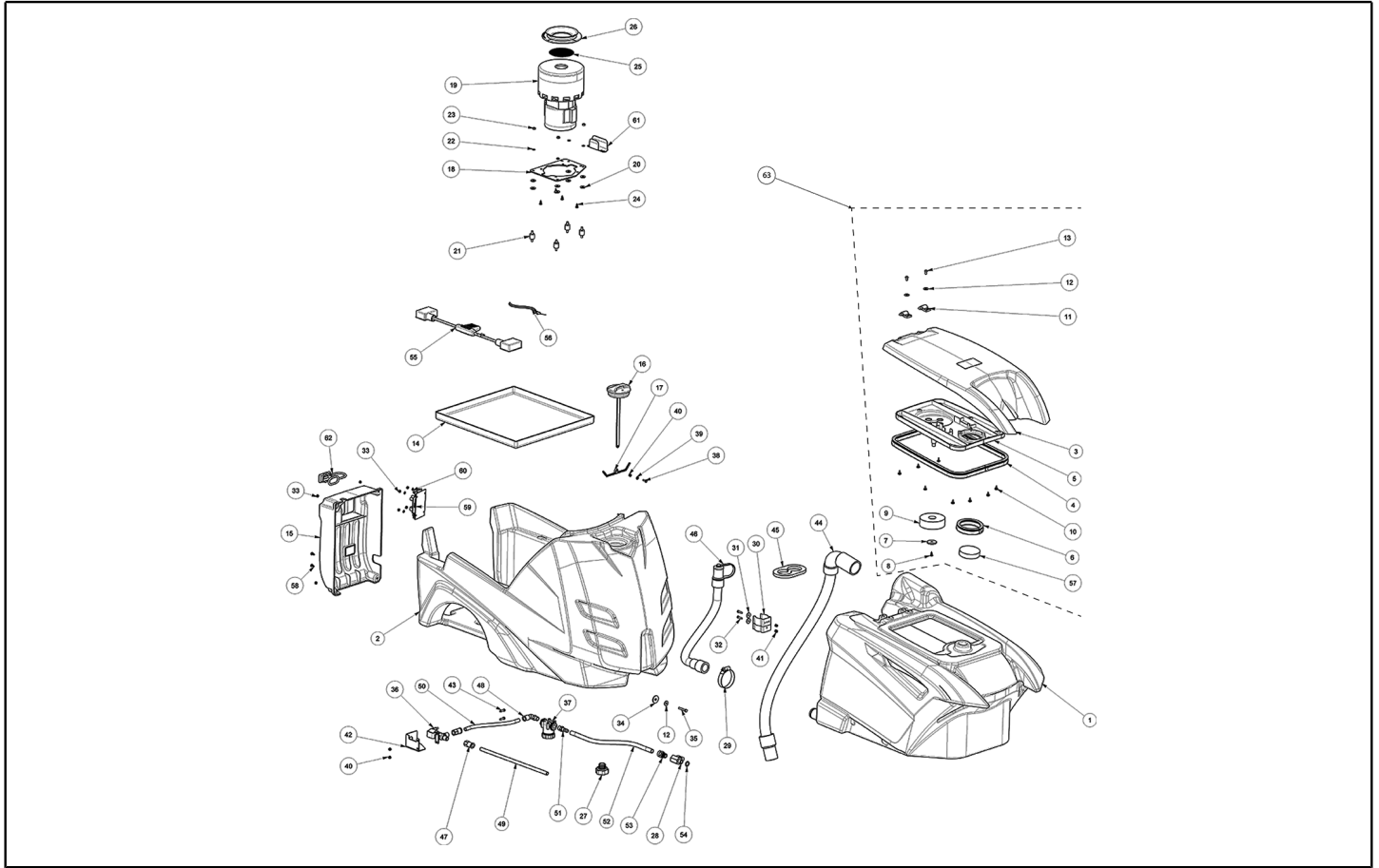
Ref. K	Part N.	Part N. 2	Description	Quantity	Validity		Price
					From	To	
0001	MPVR06046		CARTER NEW HANDLE FRONT 15-30-45	1,00			--
0002	MECB01326		CABLAGE FLAT CABLE CT45	1,00		20/09/2015	--
0002	MECB01257		CABLE RIBBON CT15	1,00	21/09/2015	25/11/2015	--
0002	MECB01396		CABLAGE RIBBON ROUND FLAT CT15-30	1,00	26/11/2015		--
0003	MECE00579		FICHE LOGIC CT45 24V	1,00		20/09/2015	--
0003	S MECE00605		FICHE LOGIC CT30 24V	1,00	21/09/2015	15/06/2016	--
0003	MECE00740		FICHE LOGIC CT15-30-45-46 B	1,00	16/06/2016		--
0004	MPVR06055		COUVERCLE -	1,00			--
0005	VTVT01371		VIS 4,8X19	14,00			--
0006	MPVR06054		COQUILLE SX	1,00			--
0007	MPVR06057		PASSAGE P.CABLE HANDLE CT15	1,00			--
0008	MPVR06047		CARTER -	1,00			--
0009	MPVR06048		LEVIER SX	1,00			--
0010	MLML00336		RESSORT -	1,00			--
0011	MPVR06049		LEVIER DX	1,00			--
0012	MECI36393		MICROINTERRUPT. ACTIVATION TRCTN.	1,00			--
0013	MPVR06050		LEVIER ADJUSTMENT	1,00			--
0014	LAFN09221		LEVIER RINVIO	1,00			--
0015	MPVR06298		SUPPORT ELECTRONIC CARD	1,00			--
0016	MLML00337		RESSORT -	1,00			--
0017	MPVR06052		POIGNEE SUPPORT	1,00			--
0018	MPVR06056		ENGRENAGE -	1,00			--
0019	MPVR06053		COQUILLE DX	1,00			--
0021	MPVR06055		COUVERCLE -	1,00			--
0022	ETET01780		ETICHETTE -	1,00		20/09/2015	--
0022	ETET01842		ETICHETTE DASHBOARD CT15-30-45 ECO	1,00	21/09/2015		--
0023	VTVT00800		VIS TC 4X12 ZN	1,00	22/09/2014		--
0024	VTRS00251		RONDELLE 4-16 INOX A2	1,00	22/09/2014		--
0025	CMCV00364		CABLE LIFTING SQUEEGEE CT45 NEW	1,00	22/09/2014		--
0026	MPVR49942		LEVIER SQUEEGEE LIFTING PP	1,00	22/09/2014		--
0027	VTVT00796		VIS TC 6X12	1,00	22/09/2014		--
0028	LAFN09248		PIVOT -	1,00	22/09/2014		--
0029	ETET01775		ETICHETTE CT15 BLUE	1,00			--
0029	ETET01773		ETICHETTE CT15 RED	1,00			--
0029	ETET01770		ETICHETTE CT15 GREEN	1,00			--
0030	ETET01775		ETICHETTE CT15 BLUE	1,00			--
0030	ETET01773		ETICHETTE CT15 RED	1,00			--
0030	ETET01770		ETICHETTE CT15 GREEN	1,00			--
0031	ETET01774		ETICHETTE CT15 BLUE	1,00			--
0031	ETET01772		ETICHETTE CT15 RED	1,00			--
0031	ETET01769		ETICHETTE CT15 GREEN	1,00			--
0032	LAFN11049		CROCHET -	1,00	15/04/2016		--
0033	VTVT01485		VIS 4,8X9,5 ZN	1,00	10/06/2019		--
0034	MEVR02573		MAGNET ND D.16 F.3,5 H=5,0	1,00	10/06/2019		--



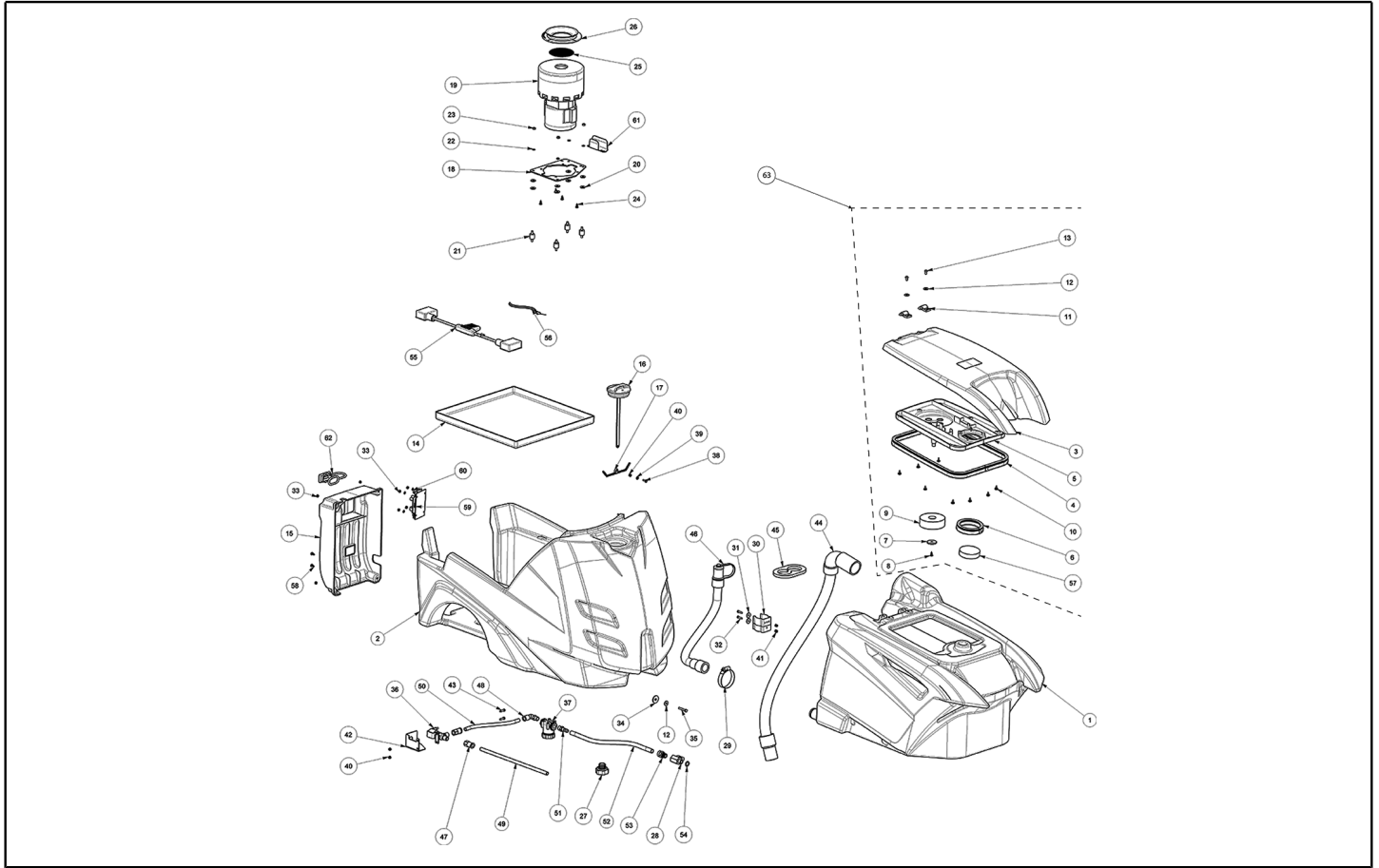
Ref. K	Part N.	Part N. 2	Description	Quantity	Validity		Price
					From	To	
0035	VTVT01594		VIS VITE TSPC 3x12	1,00	10/06/2019		--



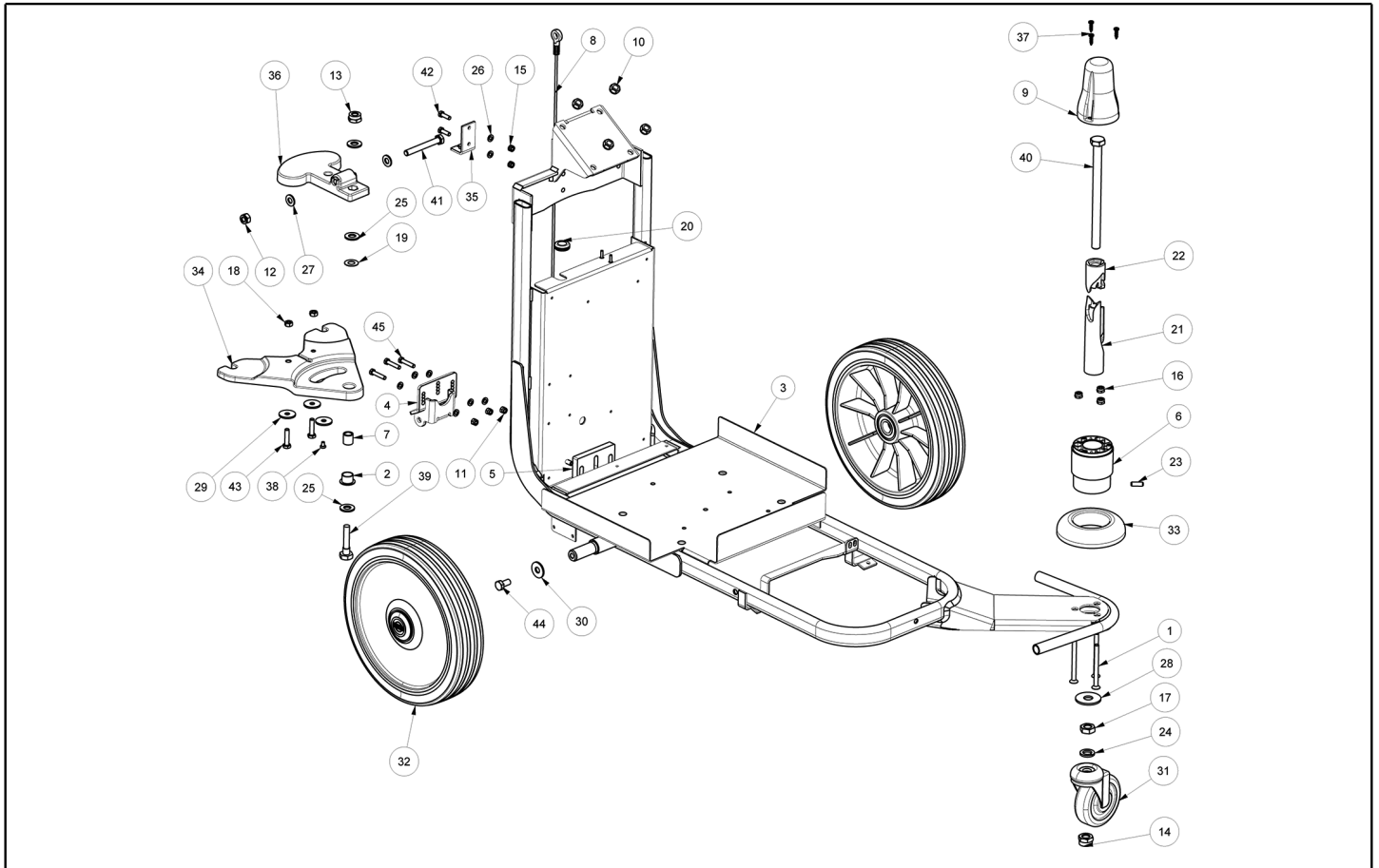
Ref. Part N.	Part N. 2	Description	Reference	Price
KTRI04750		KIT NEW PCB CT30B AND CT45B	0003	--



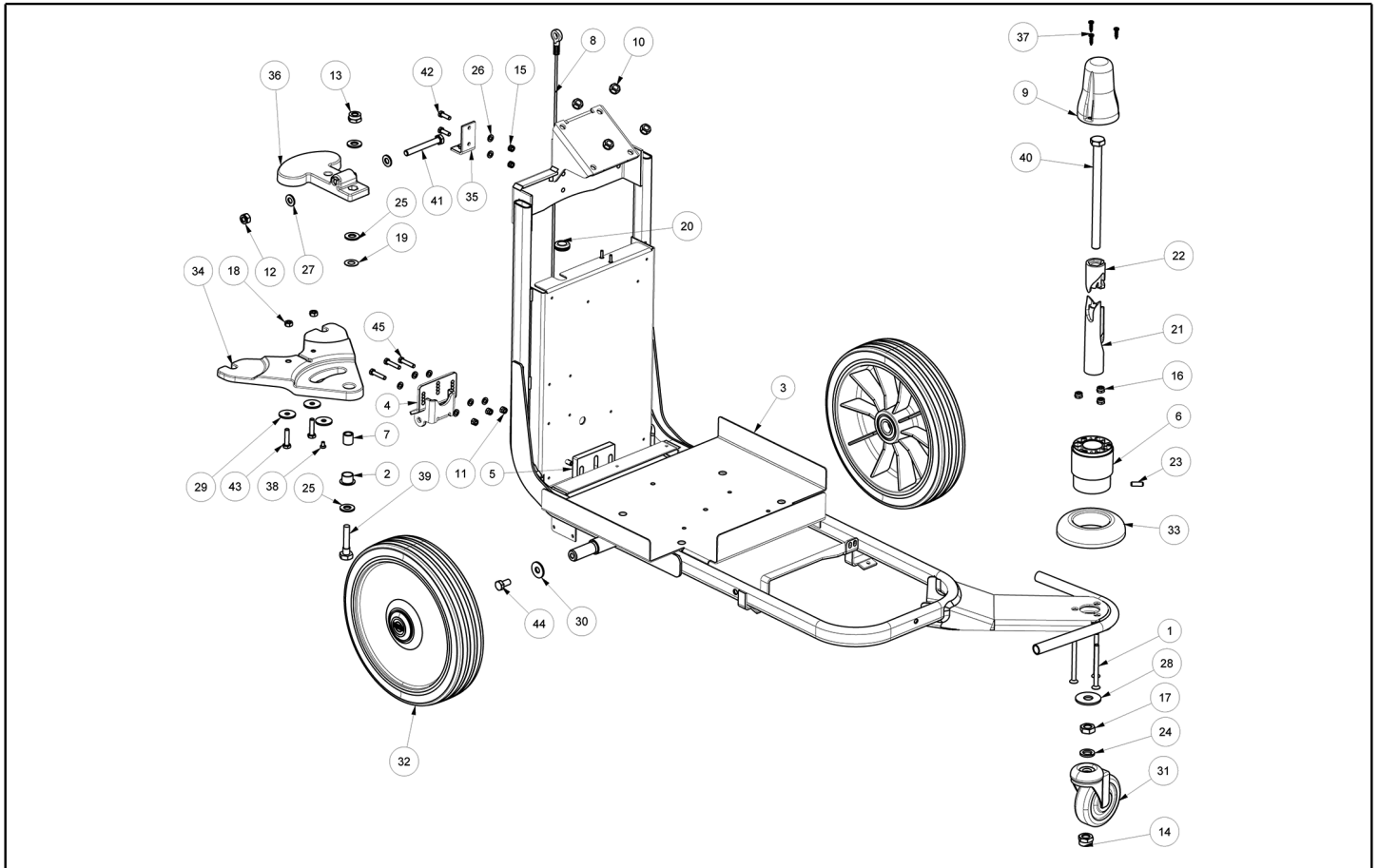
Ref. K	Part N.	Part N. 2	Description	Quantity	Validity		Price
					From	To	
0001	MPVR10598		RESERVOIR RECOVERY CT46 GREEN	1,00			--
0002	MPVR10599		RESERVOIR SOLUTION CT46 RAL7024	1,00			--
0003	MPVR10715		COUVERCLE CT46	1,00			--
0004	GUVR01018		JOINT	1,00			--
0005	MPVR10716		DOUILLE CT46	1,00			--
0006	GUVR01017		JOINT	1,00			--
0007	VTRS00573		RONDELLE 30x6x3	1,00			--
0008	VTVT48694		VIS TCB TC 5 X12 UNI 9707 TZ	1,00			--
0009	MPVR05836		FLOTTEUR RECOVERY TANK LID	1,00			--
0010	VTVT01694		VIS SELF TAPPING 4.8X9.5 SUS	9,00			--
0011	MPVR10718		CHARNIERE CT46	2,00			--
0012	VTRS13750		RONDELLE D. 5X14 INX	3,00			--
0013	VTVT00805		VIS TBEI M. 5-10	2,00			--
0014	LAFN35588		SUPPORTBATTERIE CT LINE	1,00			--
0015	MPVR10769		COUVERTURE CT46	1,00			--
0016	MPVR05188		BOUCHON SOLUTION TANK	1,00			--
0017	MPVR08038		PLAQUE CT15-30	1,00			--
0018	LAFN08894		PLAQUE -	1,00			--
0019	MOCC00397		MOTEUR VACUUM CT15-30-45-46	1,00			--
0020	VTRS13750		RONDELLE D. 5X14 INX	8,00			--
0021	ABGO00052		AMORTISSEUR -	4,00			--
0022	VTRS15908		RONDELLE D. 5 INX GRW UNI 1751	4,00			--
0023	VTDD07727		ECROU M 5 INOX	4,00			--
0024	VTVT48694		VIS TCB TC 5 X12 UNI 9707 TZ	8,00			--
0025	LAFN05830		FILTRE VAC.MOTOR SUS	1,00			--
0026	GUGO00444		JOINT -	1,00		19/09/2016	--
0026	GUGO00498		JOINT	1,00	20/09/2016		--
0027	MPVR08003		BOUCHON	1,00		24/10/2016	--
0027	MPVR10774		BOUCHON 1/2"	1,00	25/10/2016		--
0028	RCGR00082		SOUPAPE -	1,00			--
0029	FSVR00095		COLLIER 30-45	1,00			--
0030	MPVR46988		AGRAFE FIXATION DRAIN HOSE	1,00			--
0031	VTRS05904		RONDELLE UNI 6592 4X16 ZB	2,00			--
0032	VTVT29884		VIS TE UNI 5739 4X16 ZB	2,00			--
0033	VTDD04368		ECROU M 4 ZIN UNI 5588	4,00			--
0034	VTRS16937		RONDELLE 6x24 INOX UNI 6593	1,00			--
0035	VTVT01376		VIS TE M 5X 35 UNI 5739	1,00			--
0036	KTRI02139		SOUPAPE ELECTR. CT45	1,00			--
0037	FTAC00044		FILTRE CT15-CT30	1,00		15/05/2018	--
0037	FTAC00075		FILTRE COMPLETE CT15-30-45 P2.3	1,00	16/05/2018		--
0038	VTVT15965		VIS TCB-TC 4X12 UNI7687 INX	1,00			--
0039	VTRS00515		RONDELLE D. 4 INX	1,00			--
0040	VTDD00055		ECROU M 4 ATB A2	3,00			--
0041	VTDD04369		ECROU M 4 TEF UNI 7473	2,00			--



Ref. K	Part N.	Part N. 2	Description	Quantity	Validity		Price
					From	To	
0042	LAFN07948		PROTECTION SOLENOID VALVE	1,00			--
0043	VTVT15924		VIS M4X16 UNI7687	2,00			--
0044	TBFX00357		TUYAU CT45	1,00			--
0045	MPVR04659		BRIDE	1,00			--
0046	TBFX00350		TUYAU HOSE DRAIN CT30	1,00			--
0047	RCVR00772		RACCORD 1/4	2,00			--
0048	RCVR00773		RACCORD 1/4	1,00			--
0051	RCVR00807		RACCORD 10 1/4	1,00			--
0053	RCVR00784		RACCORD -	1,00			--
0054	GUGO31088		O-RING D. 12 X 2.50 NBR 70SH	1,00			--
0055	MECB01943		CABLAGE FUSIBLE CT 46	1,00			--
0056	MECB01966		CABLAGE	1,00			--
0057	FTDP00683		FILTRE -	1,00			--
0058	MPVR10815		RIVET	2,00			--
0059	MECE00742		FICHE POWER CT15-30-45B-BT	1,00		11/11/2018	--
0059	MECE00808		FICHE POWER CT15-30-45B-BT	1,00	12/11/2018	04/04/2019	--
0059	MECE00827		FICHE POWER CT15-30-45B-BT	1,00	05/04/2019		--
0060	VTRS00377		RONDELLE M4	4,00		25/01/2019	--
0060	VTRS00501		RONDELLE D. 4 0.232 UNI 6592	4,00	26/01/2019		--
0061	LAFN11082		BRIDE -	1,00	15/06/2018		--
0062	MPVR11961		BOUCHON PLUG ANDERSON SB50	1,00	15/06/2018		--
0063	KTRI05240		KIT COVER RECOVERY TANK CT46	1,00			--

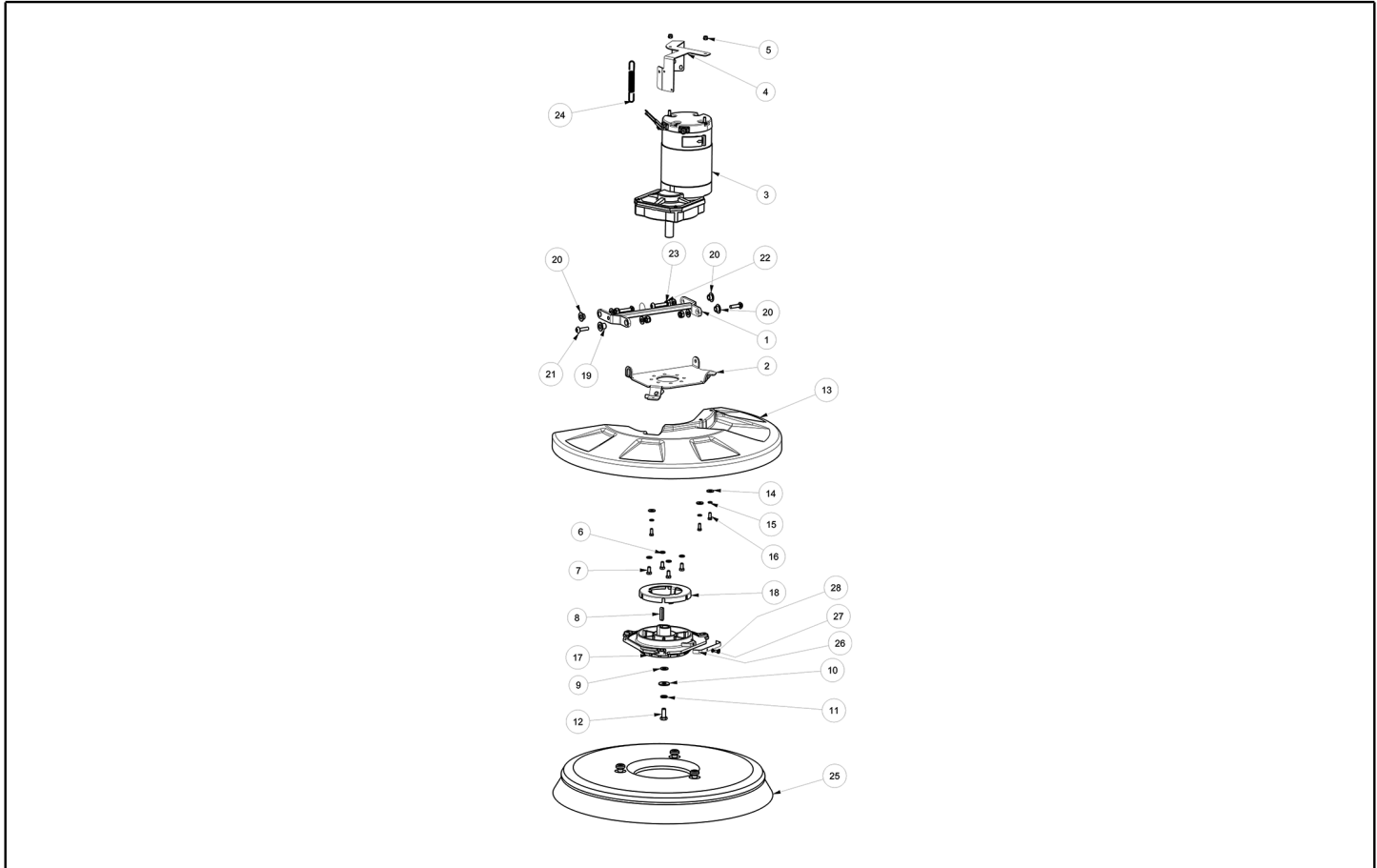


Ref. K	Part N.	Part N. 2	Description	Quantity	Validity		Price
					From	To	
0001	VTVT01160		VIS M6x65	3,00			--
0002	CUVR00193		DOUILLE -	1,00			--
0003	LAFN11041		CHASSIS -	1,00			--
0004	LAFN08106		RACCORD SQUEEGEE	1,00			--
0005	LAFN11083		ENTRETOISE -	1,00		07/09/2017	--
0005	MPVR11193		ENTRETOISE CT46	1,00	08/09/2017		--
0006	MPVR07136		DOUILLE -	1,00			--
0007	LAFN08067		DOUILLE CT45	1,00			--
0008	CMCV00364		CABLE LIFTING SQUEEGEE CT45 NEW	1,00			--
0009	MPVR07133		COUVERTURE -	1,00			--
0010	VTDD00124		ECROU M8 DIN985	4,00			--
0011	VTDD15517		ECROU M 5 INX	3,00			--
0012	VTDD01695		ECROU M 8 INX	1,00			--
0013	VTDD10310		ECROU AUTOBL.M10 INOX DIN 985	1,00			--
0014	VTDD00176		ECROU M.12 INOX A2 BASSO AUTOB.	1,00			--
0015	VTDD01693		ECROU M 5 INX	2,00			--
0016	VTDD01694		ECROU M6 INOX	3,00			--
0017	VTDD00502		ECROU M12	1,00			--
0018	VTDD15520		ECROU M 6 A2 UNI 5588 INX	2,00			--
0019	MLML34767		RESSORT D.10.2 X20	1,00			--
0020	MEVR00686		PASSAGE P.CABLE DIAMETER 15.5	1,00			--
0021	MPVR06462		PIVOT -	1,00			--
0022	MPVR06461		PIVOT -	1,00			--
0023	VTVT01382		PIVOT -	1,00			--
0024	VTRS15919		RONDELLE D.12 GROVER UNI 1751 INX	1,00			--
0025	VTRS15523		RONDELLE D.10 X21 INOX UNI 6592	3,00			--
0026	VTRS00516		RONDELLE D. 5 INX	8,00			--
0027	VTRS13947		RONDELLE D. 8 INX UNI 6592	2,00			--
0028	VTRS09142		RONDELLE UNI 6593 12X36X2,5	1,00			--
0029	VTRS16937		RONDELLE 6x24 INOX UNI 6593	3,00			--
0030	VTRS00512		RONDELLE D. 8 X24 ZC.	2,00			--
0031	RTRT00550		ROUE -	1,00		23/02/2017	--
0031	RTRT00633		ROUE -	1,00	24/02/2017		--
0032	RTRT00537		ROUE GRAY d.250 CT15-30-45	2,00			--
0033	MPVR07134		ROUE -	1,00			--
0034	MFVR00224		JOINT A ROTULES SQUEEGEE SUPPORT CT45	1,00			--
0035	LAFN09365		BRIDE -	1,00			--
0036	MFVR00223		SUPPORT SQUEEGEE CT45	1,00			--
0037	VTVT00044		VIS TC AF.X PLAS UNI9707 4X16	3,00			--
0038	VTVT00881		VIS TC+ M4x6 TRILOBATA INOX	1,00			--
0039	VTVT01169		VIS TE M10X45	1,00			--
0040	VTVT01171		VIS TE M12x170 UNI5737	1,00			--
0041	VTVT00757		VIS	1,00			--
0042	VTVT07725		VIS TE 5X16 UNI5739 INX	2,00			--

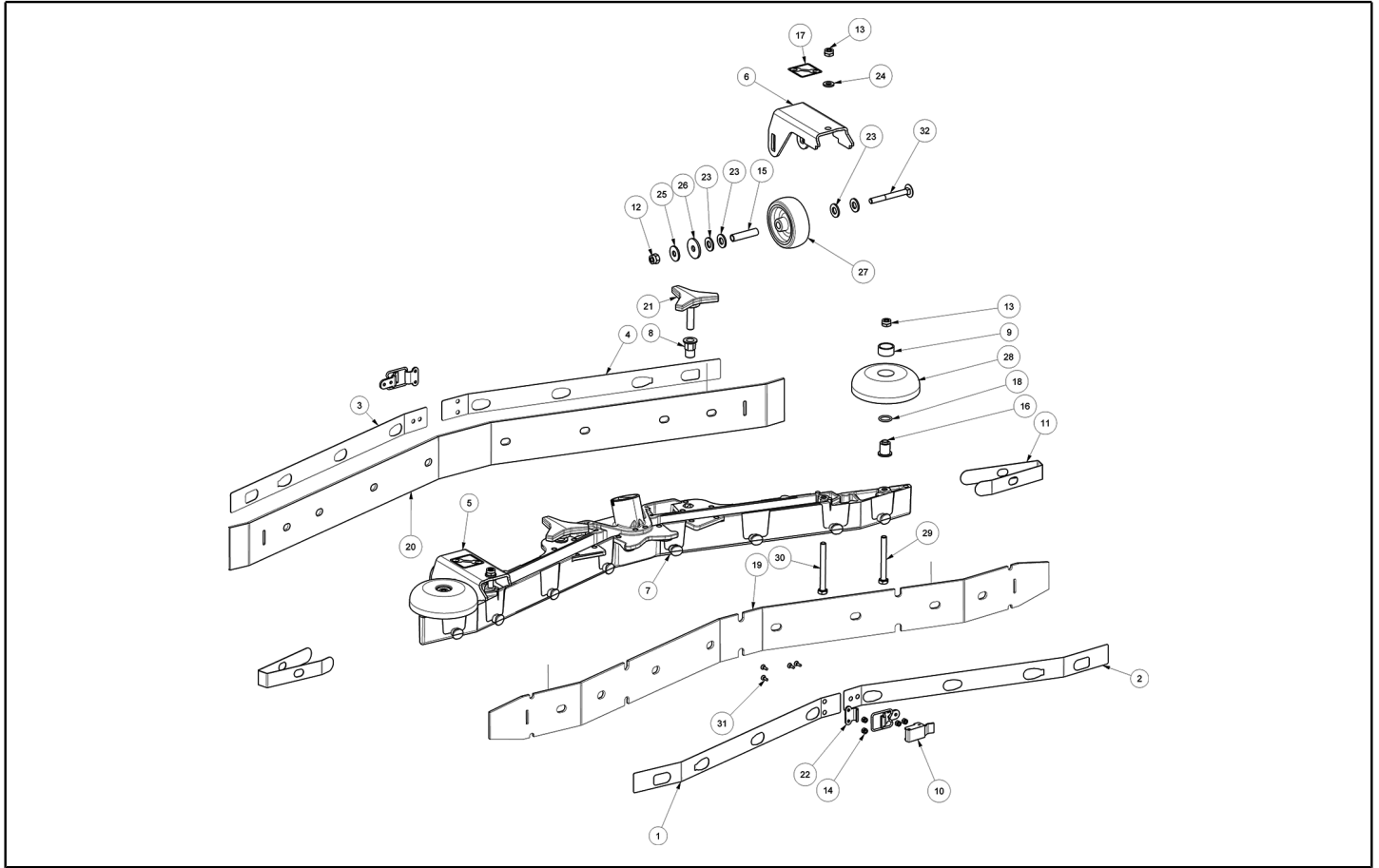


Ref. K	Part N.	Part N. 2	Description	Quantity	Validity		Price
					From	To	
0043	VTVT15141		VIS TE M 6X 25 UNI 5739 INX	2,00			--
0044	VTVT01110		VIS TE 8X16 UNI5739	2,00			--
0045	VTVT00766		VIS TE M. 5-25	3,00			--

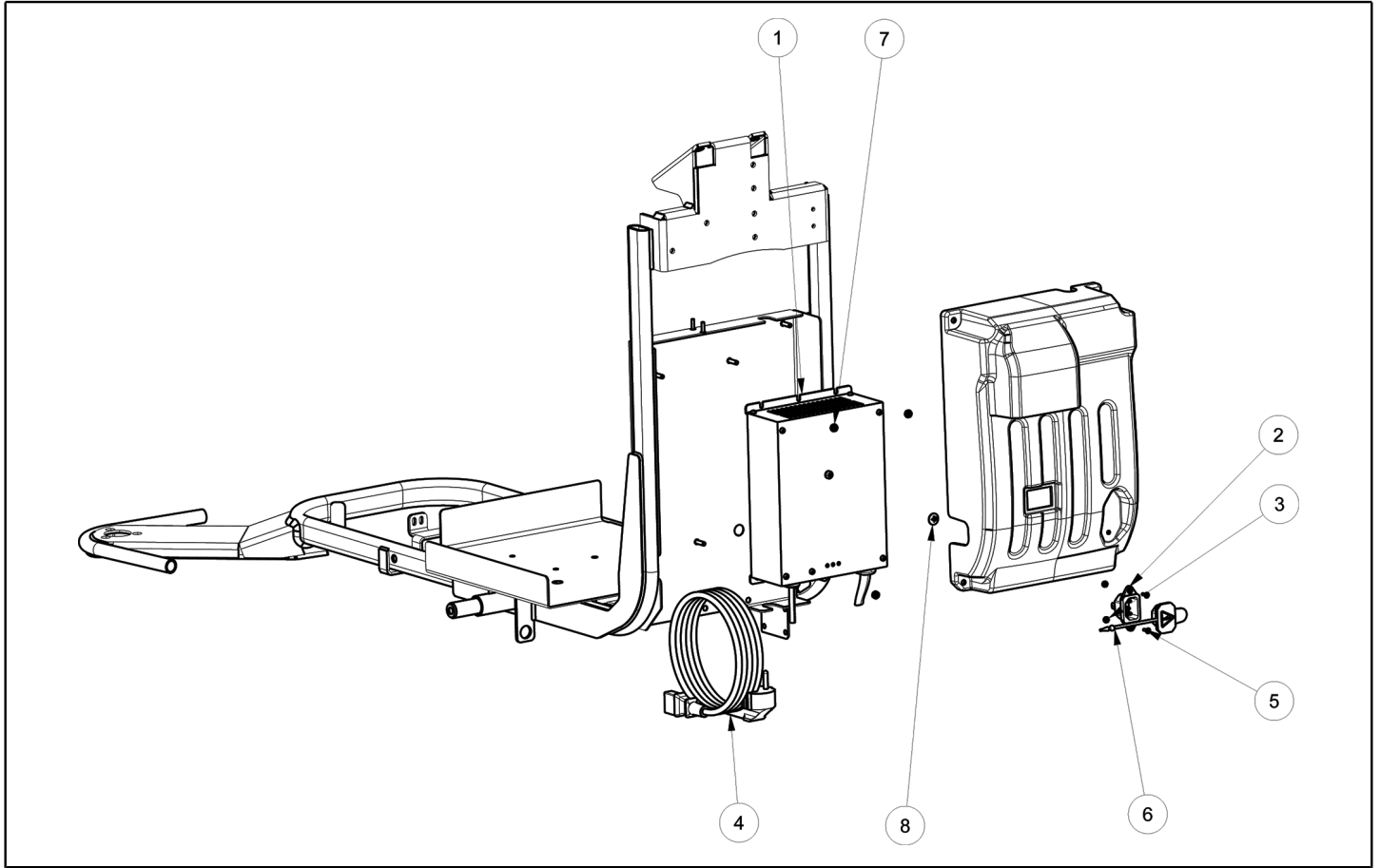




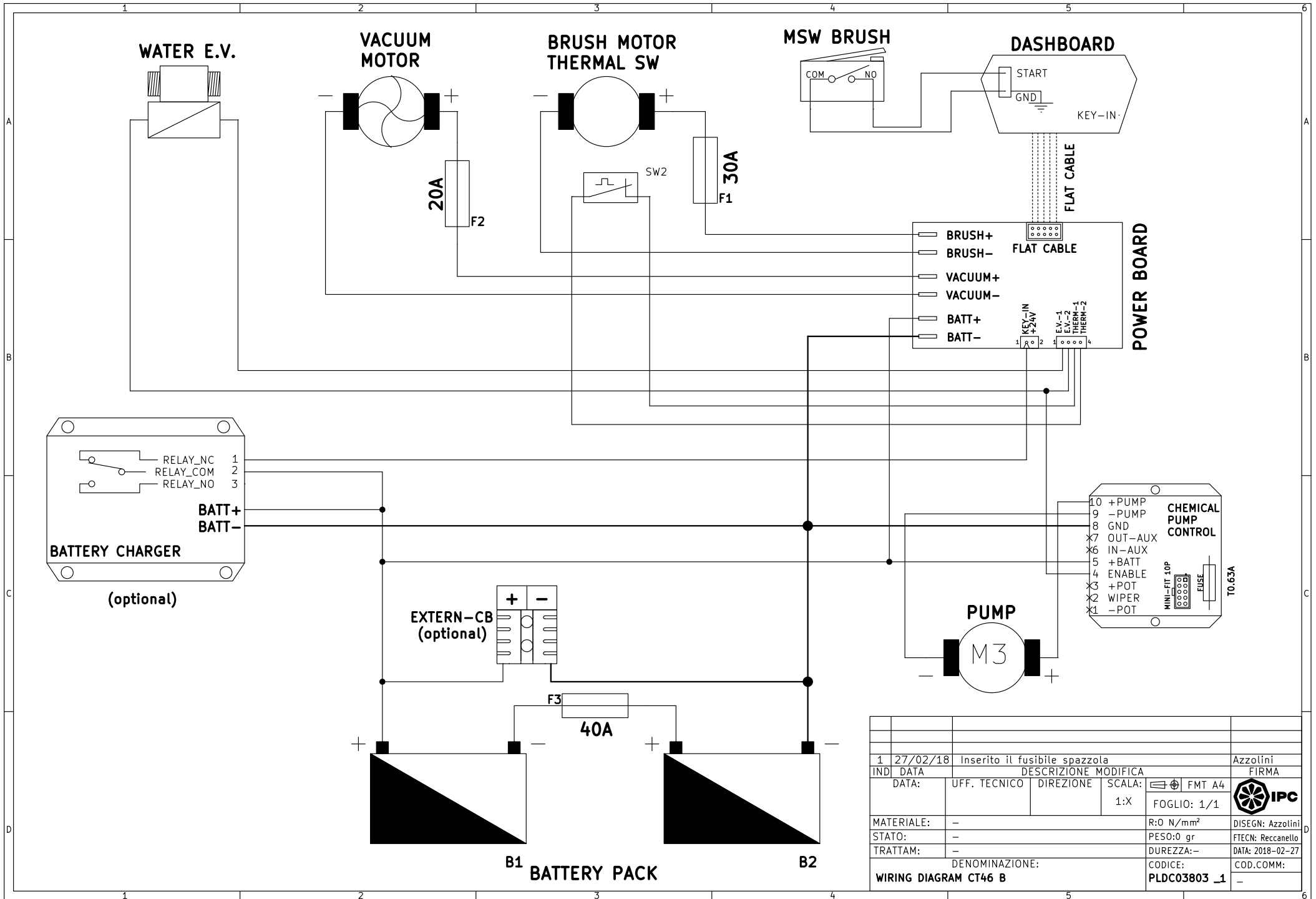
Ref. K	Part N.	Part N. 2	Description	Quantity	Validity		Price
					From	To	
0001	LAFN07910		BRIDE -	1,00			--
0002	LAFN07905		SUPPORT BRUSH MOTOR CT30-45	1,00			--
0003	MOCC00426		MOTEUR 24V 20A 400W IP44	1,00			--
0004	LAFN08083		BRIDE -	1,00			--
0005	VTDD01693		ECROU M 5 INX	2,00			--
0006	VTRS15144		RONDELLE D. 6 INX GRW UNI 1751	4,00			--
0007	VTVT15906		VIS TE 6X 12 A2 UNI 5739	4,00			--
0008	VTVR16617		CLAVETTE 6X 6X30 UNI 6604	1,00			--
0009	VTRS13947		RONDELLE D. 8 INX UNI 6592	5,00			--
0010	VTRS13946		RONDELLE D. 8 X24 INX UNI 6593	1,00			--
0011	VTRS15146		RONDELLE GROVER A2 UNI1751	1,00			--
0012	VTVT13938		VIS TE 8X20 UNI5739 INX	1,00			--
0013	MPVR06243		COUVERTURE CT45	1,00			--
0014	VTRS13750		RONDELLE D. 5X14 INX	3,00			--
0015	VTRS15908		RONDELLE D. 5 INX GRW UNI 1751	3,00			--
0016	VTVT01300		VIS TE M5X12 INOX	3,00			--
0017	MFVR00212		DISQUE D'ENTR. ALUMINIUM	1,00			--
0018	MPVR06045		TAPIS DE TRANS. -	1,00		15/09/2017	--
0019	LAFN51068		DOUILLE LEVA POSTER.	1,00			--
0020	LAFN06391		DOUILLE BRUSH DECK SUPPORT	3,00			--
0021	VTVT01195		VIS TBEI M 8X 25 ISO 7380 IX	2,00			--
0022	VTDD01695		ECROU M 8 INX	4,00			--
0023	VTVT01378		VIS TBEI M8X35	2,00			--
0024	MLML00340		RESSORT -	1,00			--
0025	SPPV01332		BROSSE D.500 NYLON	1,00			--
0026	MLML00477		RESSORT -	1,00	03/03/2017		--
0027	VTVT21887		VIS TCB-TC 4X10 8112	1,00	03/03/2017		--
0028	VTRS15913		RONDELLE D. 4 GROVER A2 UNI1751	1,00	03/03/2017		--



Ref. K	Part N.	Part N. 2	Description	Quantity	Validity		Price
					From	To	
0001	LAFN09275		FIXE-LAME FRONT RIGHT XS	1,00			--
0002	LAFN09276		FIXE-LAME FRONT LEFT XS	1,00			--
0003	LAFN09277		FIXE-LAME REAR RIGHT XS	1,00			--
0004	LAFN09278		FIXE-LAME REAR LEFT XS	1,00			--
0005	LAFN09216		SUPPORT DX	1,00			--
0006	LAFN09217		SUPPORT SX	1,00			--
0007	MFVR00143		CORPS SQUEEGEE PRESSOFUSO	1,00			--
0008	VTVR00567		PLAQUETTE -	2,00			--
0009	MPVR49229		DOUILLE SHK	2,00			--
0010	LAFN09302		FERMETURE -	2,00			--
0011	MPVR05897		FERMETURE S	2,00			--
0012	VTDD15518		ECROU M 6 INX	2,00			--
0013	VTDD01694		ECROU M6 INOX	4,00			--
0014	VTDD00210		ECROU M 3 AUTOBL.DIN 985 IX.A2	8,00			--
0015	LAFN07589		ENTRETOISE -	2,00			--
0016	LAFN04100		ENTRETOISE FOR BUMPER WHEEL	2,00			--
0017	ETET01817		ETICHETTE -	2,00			--
0018	GUGO00164		JOINT	2,00			--
0019	MPVR06287		LAME XS 3MM LATEX	1,00			--
0020	MPVR06288		LAME XS 3MM LATEX	1,00			--
0021	MPVR06004		POIGNEE SQUEEGEE YELLOW M8X30	2,00			--
0022	LAFN09301		PRISE -	2,00			--
0023	VTRS00274		RONDELLE NYLON 66 D.8,4-17-2 UNI	8,00			--
0024	VTRS00245		RONDELLE D.6 UNI 6592 INOX	2,00			--
0025	VTRS13945		RONDELLE D. 6X18 INX UNI 6593	2,00			--
0026	VTRS16937		RONDELLE 6x24 INOX UNI 6593	2,00			--
0027	RTRT00398		ROUE d.60 HOLE 8	2,00			--
0028	MPVR06105		ROUE BUMPER D.80 H=22	2,00			--
0029	VTVT00655		VIS TE M. 6-55	2,00			--
0030	VTVT17342		VIS TE M 6X 60 UNI 5739 INX	2,00			--
0031	VTVT01070		VIS TSTC M3X8	8,00			--
0032	VTVT01206		VIS M6X55	2,00			--



Ref. K	Part N.	Part N. 2	Description	Quantity	Validity		Price
					From	To	
0001	BACA00194		CHARGEUR BATT.	1,00			--
0002	MEVR02074		GOUPILLE IEC	1,00			--
0003	VTDD00001		ECROU UNI 5588 M3 ZB	2,00			--
0004	MECB00922		RALLONGE 3x0,75 SHUKO PLUG	1,00			--
0005	VTVT00035		VIS M 3X 8 TS TC ZC	2,00			--
0006	MPVR10801		BOUCHON IEC	1,00			--
0007	VTDD04368		ECROU M 4 ZIN UNI 5588	3,00			--
0008	ETET00762		ADHESIF SIMBOLO TERRA	1,00			--



IND	DATA	DESCRIZIONE MODIFICA			FIRMA
1	27/02/18	Inserito il fusibile spazzola			Azzolini
DATA:	UFF. TECNICO	DIREZIONE	SCALA:	FMT A4	
			1:X	FOGLIO: 1/1	
MATERIALE:	-			R:0 N/mm²	DISEGN: Azzolini
STATO:	-			PESO:0 gr	FTECN: Reccanello
TRATTAM:	-			DUREZZA:-	DATA: 2018-02-27
DENOMINAZIONE:					CODICE:
WIRING DIAGRAM CT46 B					PLDC03803_1
					COD.COMM:
					-