



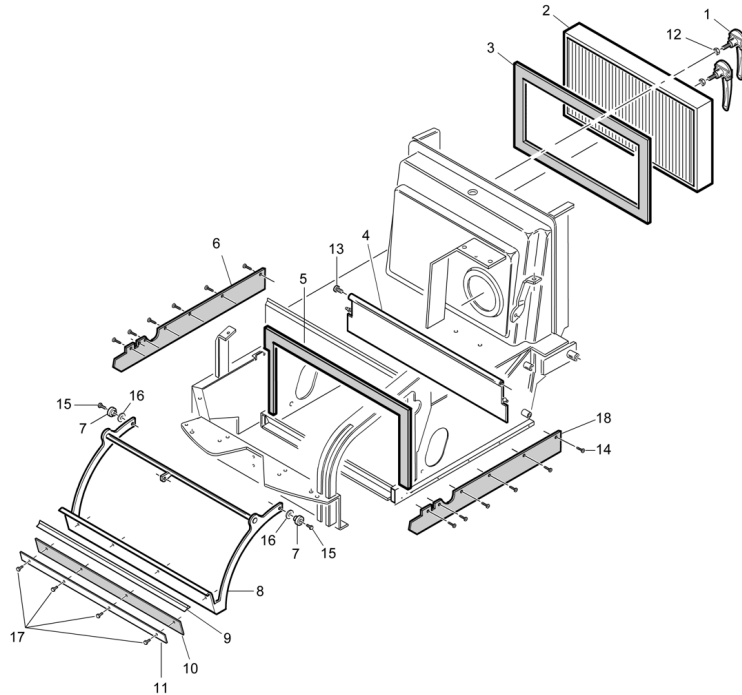
IPC

Spare Parts List

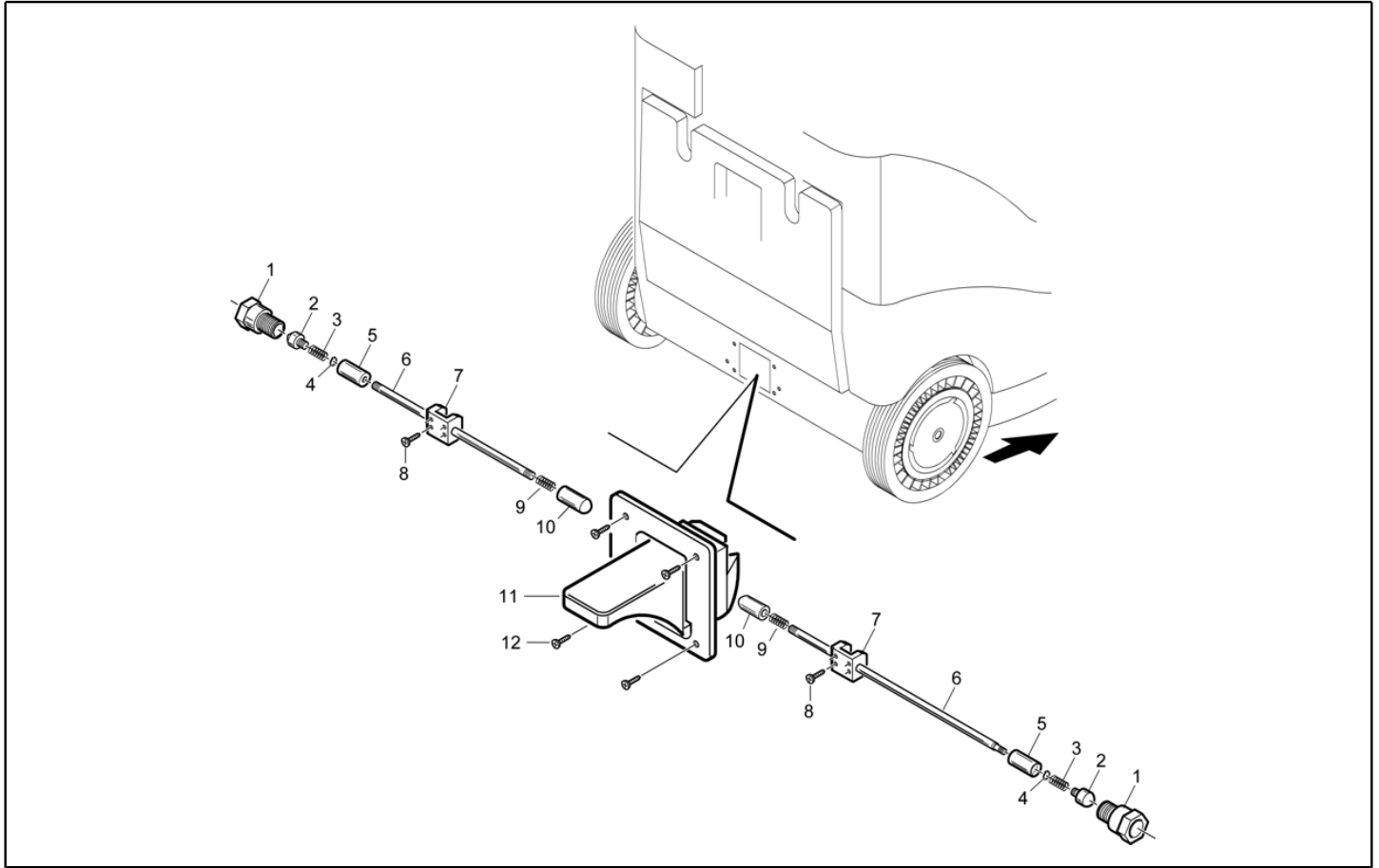
Ref: MSUT00665

Model: BALAYEUSE 512 P + SF

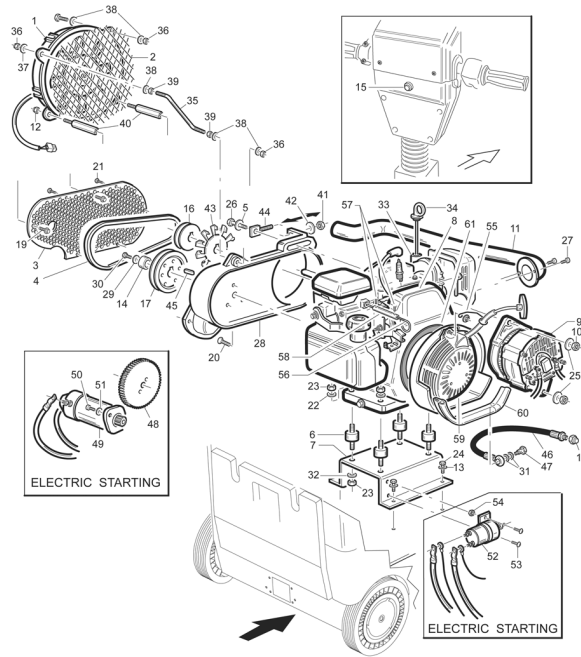
IP-CLEANING - TAV. 05-R
SILVER 512 - 712
(16.10.2007)



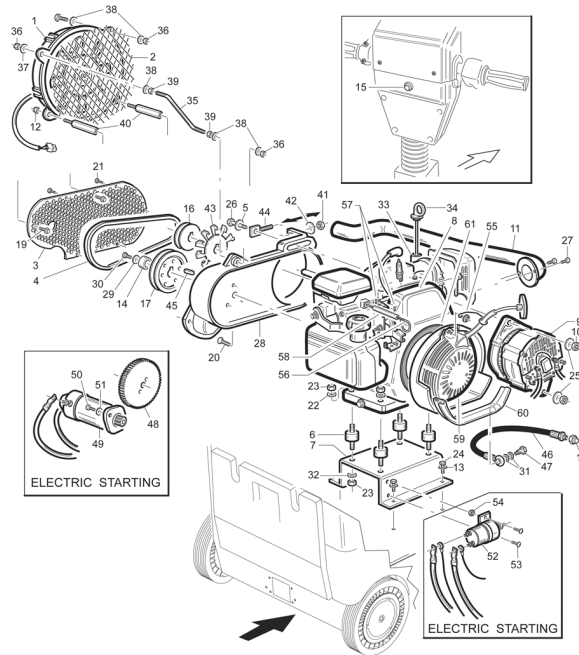
Ref. K	Part N.	Part N. 2	Description	Quantity	Validity		Price
					From	To	
0001	PMVR00383		POIGNEE BLOCCAGGIO FILTRO SILVER	2,00			--
0002	FTDP85298		FILTRE SW 540/541	1,00			--
0003	KTRI75926		JOINT KIT FOR 500-505-512	1,00			--
0004	MPVR05306		FLAP 512	1,00			--
0005	KTRI86322		KIT JOINT MOUSSE 30X15 TK2160033	1,00		31/07/2008	--
0005	KTRI01819		KIT 512	1,00	01/08/2008		--
0006	MPVR05267		FLAP 512-712	1,00			--
0007	LAFN00188		DOUILLE OTTONE BRAC.ALZAFL.SILVER	2,00			--
0008	LAFN07365		BALANCIER 512	1,00			--
0009	MPVR00731		CAOUTCHOUC ALZAFLAP SERIE 500	1,00			--
0010	MPVR87400		CAOUTCHOUC ALZAFLAP 2160410	1,00			--
0011	LAFN00331		BLOCAGE GOMMA ALZAFLAP 500	1,00			--
0012	VTDD00483		ECROU M 8 ZIN UNI 5588	2,00			--
0013	VTVT47025		VIS TBCE ISO 7380 10X16 ZB	2,00			--
0014	VTVT01295		VIS 3,5X9,5 TS80 UNI 6955 ZB	10,00			--
0015	VTVT75724		VIS TBCE ISO 7380 8X22 ZB	2,00			--
0016	VTRS00512		RONDELLE D. 8 X24 ZC.	2,00			--
0017	VTVT00040		VIS AUTOF.TC UNI6954 3,5X10SP	4,00			--
0018	MPVR05268		FLAP 512-712	1,00			--



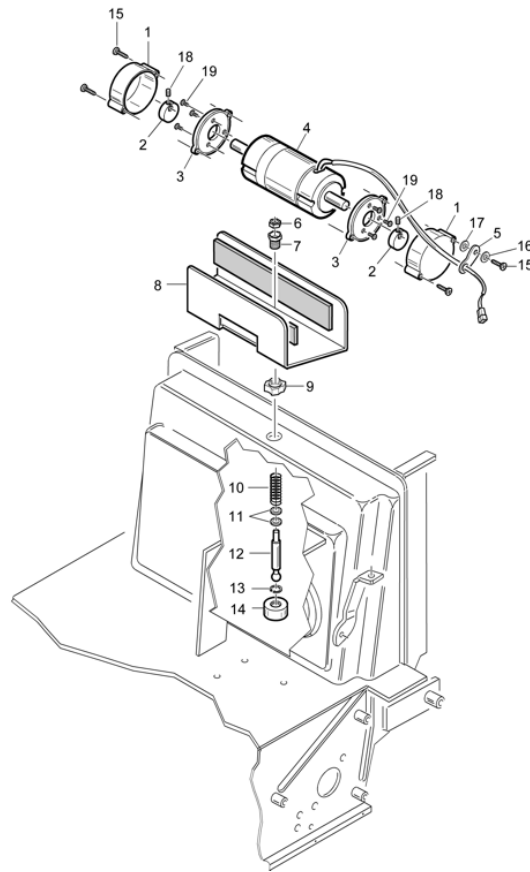
Ref. K	Part N.	Part N. 2	Description	Quantity	Validity		Price
					From	To	
0001	LAFN00335		FRETTE X PERNO GUIDA FRENO STAZ.	2,00			--
0002	LAFN00460		PIVOT BLOCC.RUOTA FRENO STAZ.	2,00			--
0003	MLML00012		RESSORT COMPRES.X FRE.STAZ.L.23zb	2,00			--
0004	VTAE48552		BAGUE D'ARRET ESTERNO DIN 471 D.6	2,00			--
0005	LAFN00071		DOUILLE PORTAMOLLA FRENO DI STAZ.	2,00			--
0006	LAFN00458		PIVOT INNESTO FRENO DI STAZION.	2,00			--
0007	LAFN00072		BLOCAGE GUIDA PERNO INN.FRENO	2,00			--
0008	VTVT00045		VIS AUTOF.TC UNI 6954 4,8X16	6,00			--
0009	MLML00011		RESSORT COMPRES.X FRE.STAZ.L.46zb	2,00			--
0010	LAFN00461		PIVOT SPINTA X FRENO STAZION.	2,00			--
0011	PMVR00160		PEDALE FRENO	1,00			--
0012	VTVT00045		VIS AUTOF.TC UNI 6954 4,8X16	4,00			--



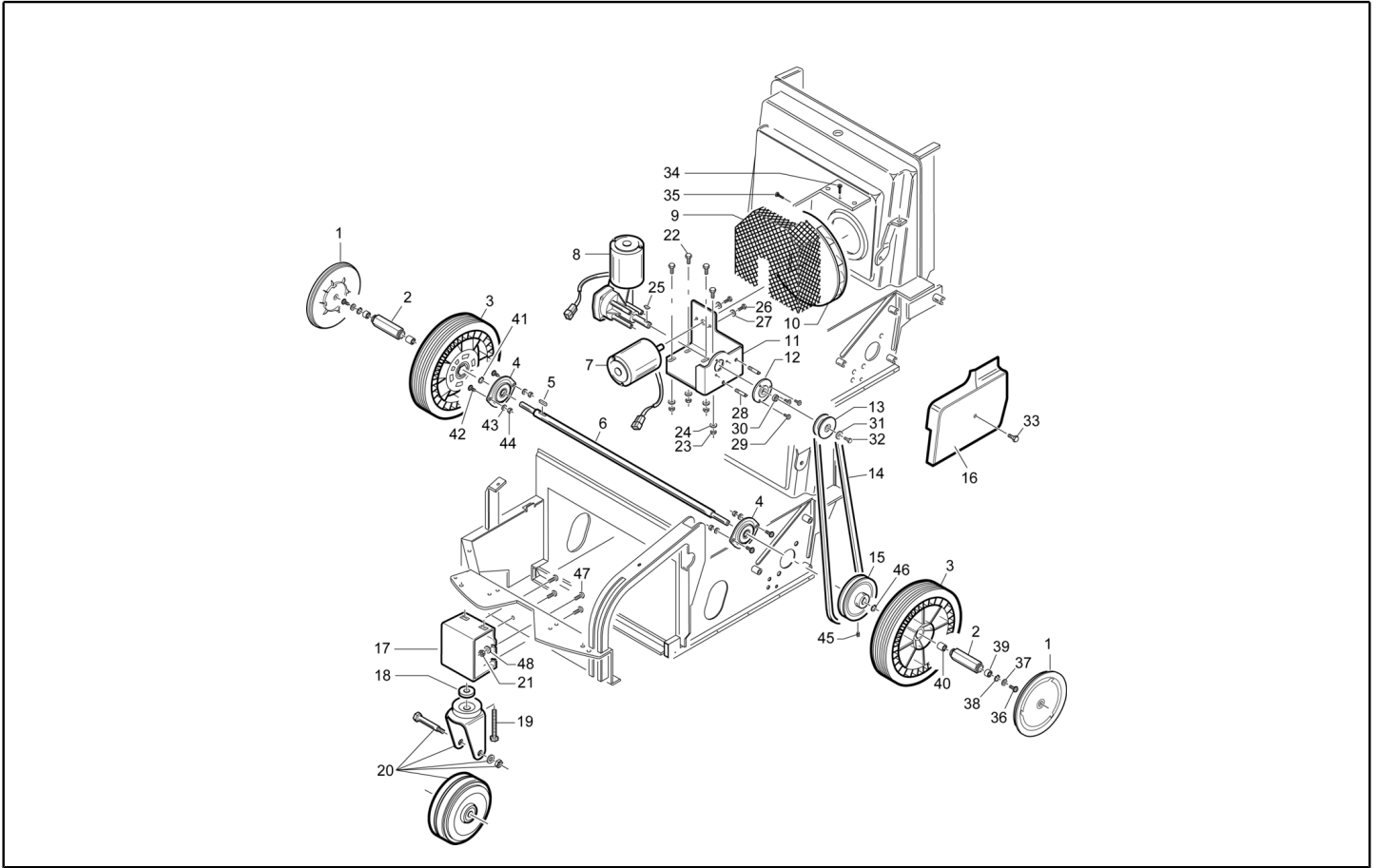
Ref. K	Part N.	Part N. 2	Description	Quantity	Validity		Price
					From	To	
0001	MOCC00283		HELICE VANO MOTORE	1,00			--
0002	LAFN06301		BRIDE PROTEZIONE	1,00		15/07/2008	--
0002	LAFN06947		PROTEZIONE -	1,00	16/07/2008		--
0003	LAFN47152		BRIDE PROTEZIONE	1,00			--
0004	MTCG00126		COURROIE 512-712	1,00			--
0005	VTRS00504		RONDELLE D. 8 ZC. UNI 6592	1,00			--
0006	ABGO00040		AMORTISSEUR MM30X15 M8X14+M8X30 40SH	4,00			--
0007	LAFN07368		PLAQUE MOTORE	1,00			--
0008	MOSC00025		MOTEUR HONDA GC135 QH-P7-SD 4HP	1,00		24/09/2014	--
0008	MOSC00032		MOTEUR GC160E	1,00	25/09/2014		--
0009	ARGN00016		ALTERNATEUR 28V	1,00			--
0010	VTDD00041		ECROU AUTO-BLO. M 8 UNI7473 8.8 ZNT	2,00			--
0011	LAFN07358		TUYAU TESTA 512-712S	1,00			--
0012	VTDD19688		ECROU M6 UNI 7473	2,00			--
0013	VTRS00504		RONDELLE D. 8 ZC. UNI 6592	4,00			--
0014	LAFN06695		ENTRETOISE Ø19.2-Ø36 H11,5	1,00			--
0015	MEVR85330		BOUTON -	1,00			--
0016	MTPL00195		POULIE 512-712	1,00			--
0017	MTPL00194		POULIE 712	1,00			--
0018	RCVR00585		BOUCHON 3/8"	1,00			--
0019	VTVT62920		VIS TE FR 6X16 ZB ZIGRINATE	2,00			--
0020	VTVT01547		VIS TSCE 5X16"x5/8"x24 UNF zb	4,00			--
0021	VTVT01297		VIS M 4X 8 TCB-TC UNI 8112	5,00			--
0022	VTRS00504		RONDELLE D. 8 ZC. UNI 6592	4,00			--
0023	VTDD00041		ECROU AUTO-BLO. M 8 UNI7473 8.8 ZNT	8,00			--
0024	VTVT01357		VIS M8X20	4,00			--
0025	VTRS00512		RONDELLE D. 8 X24 ZC.	2,00			--
0026	VTVT00453		VIS TE UNI 5739 8X60 ZB	2,00			--
0027	VTVT07945		VIS TCB T-C 3,9X 9,5	2,00			--
0028	MFVR47154		CARTER L.14	1,00			--
0029	LAFN07355		ENTRETOISE FISSAGGIO	1,00			--
0030	VTVT01546		VIS TE 5x16"x7/8"x24 UNF 8.8	1,00			--
0031	VTRS00548		RONDELLE D.17,5X23X1,5 (3/8)RM	2,00			--
0032	VTRS00512		RONDELLE D. 8 X24 ZC.	4,00			--
0033	LAFN07343		TUYAU LIVELLO OLIO	1,00			--
0034	MPVR05311		TIGE 512-712	1,00			--
0035	LAFN06476		TIRANT ELETTRIOVALVOLA	1,00			--
0036	VTDD19688		ECROU M6 UNI 7473	2,00			--
0037	VTRS00503		RONDELLE D. 6 UNI 6798	1,00			--
0038	VTRS04026		RONDELLE D. 6X18X2.38	3,00			--
0039	VTDD00482		ECROU M 6 ZIN UNI 5588	2,00			--
0040	LAFN04172		TUYAU LIVELLO OLIO	2,00			--
0041	VTDD19688		ECROU M6 UNI 7473	1,00			--
0042	VTRS04026		RONDELLE D. 6X18X2.38	1,00			--



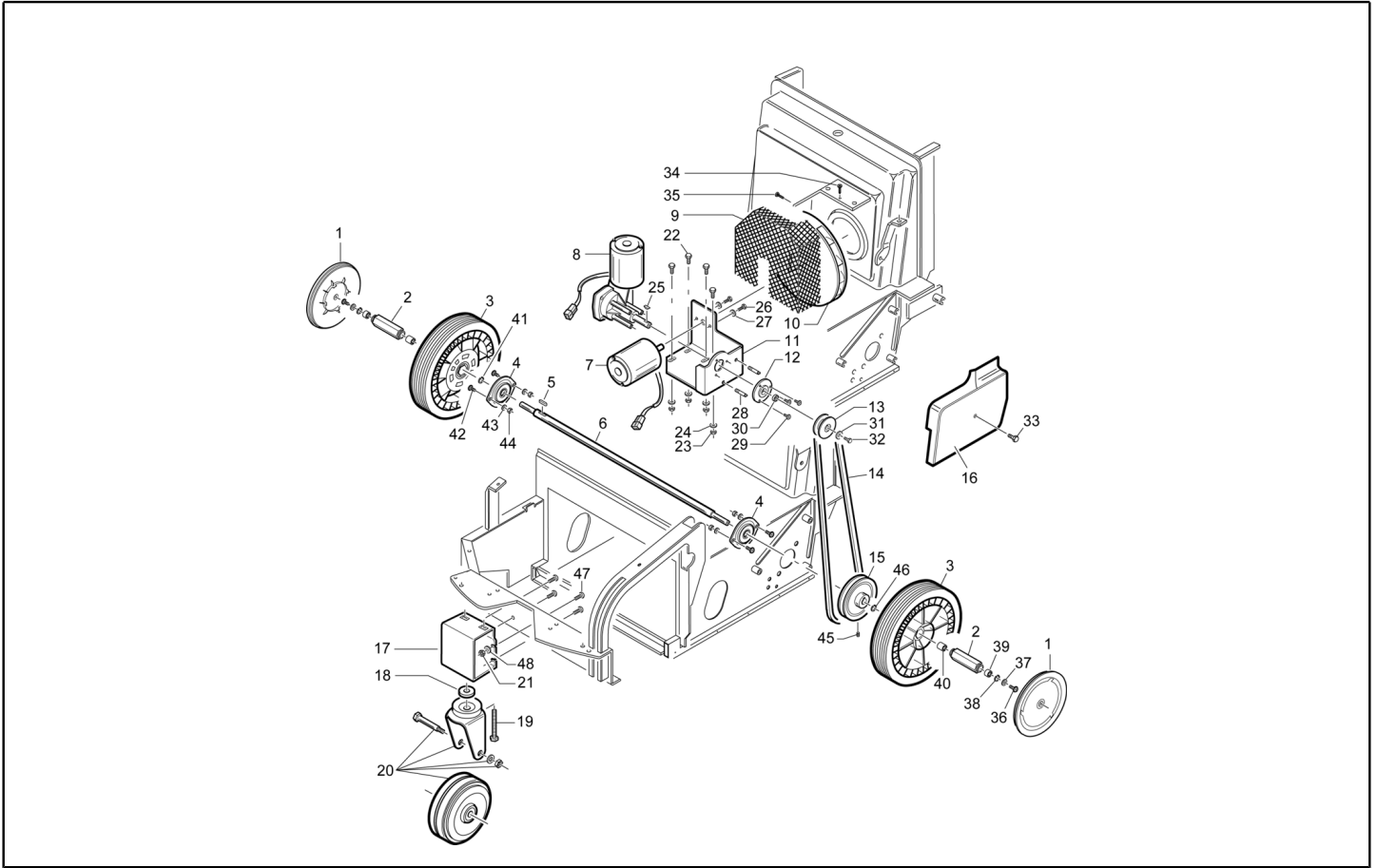
Ref. K	Part N.	Part N. 2	Description	Quantity	Validity		Price
					From	To	
0043	VEVR00014			1,00		02/03/2010	--
0043	VEVR47160		HELICE RAFFRED.ALTERNATORE	1,00	03/03/2010		--
0044	LAFN47168		TENDEUR COURR. L.14	1,00			--
0045	VTVR01032		CLE Tipo B 4,76x4,76x38	1,00			--
0046	TBBP00384		TUYAU SCARICO OLIO	1,00			--
0047	RCVR00714		RACCORD M12X1,5	1,00			--
0048	MTCR00095		FREIN AVVIAMENTO MOTORE HONDA	1,00			--
0049	MOCC45115		MOTEUR 24V 300W SX	1,00			--
0050	VTVT00066		VIS TCCE UNI 5931 8X25 ZB	2,00			--
0051	VTRS00504		RONDELLE D. 8 ZC. UNI 6592	2,00			--
0052	METT45116		TELERUPTEUR 24V T106 P	1,00			--
0053	VTVT00005		VIS TE FR 5X12 ZB	2,00			--
0054	VTDD00040		ECROU M5 UNI7474	2,00			--
0055	LAFN07601		BRIDE -	1,00	10/09/2009		--
0056	LAFN07576		LEVIER -	1,00	10/09/2009	24/09/2014	--
0057	VTVT00906		VIS SANS TETE M 4-4	2,00	25/09/2014		--
0058	LAFN09372		RALLONGE -	1,00	25/09/2014		--
0059	MPVR06123		TAPIS DE TRANS. 512-712	1,00	25/09/2014		--
0060	GUGO00285		JOINT TK1320048	0,50	25/09/2014		--
0061	MPVR00051		MOUSSE 15X5	0,60	25/09/2014		--



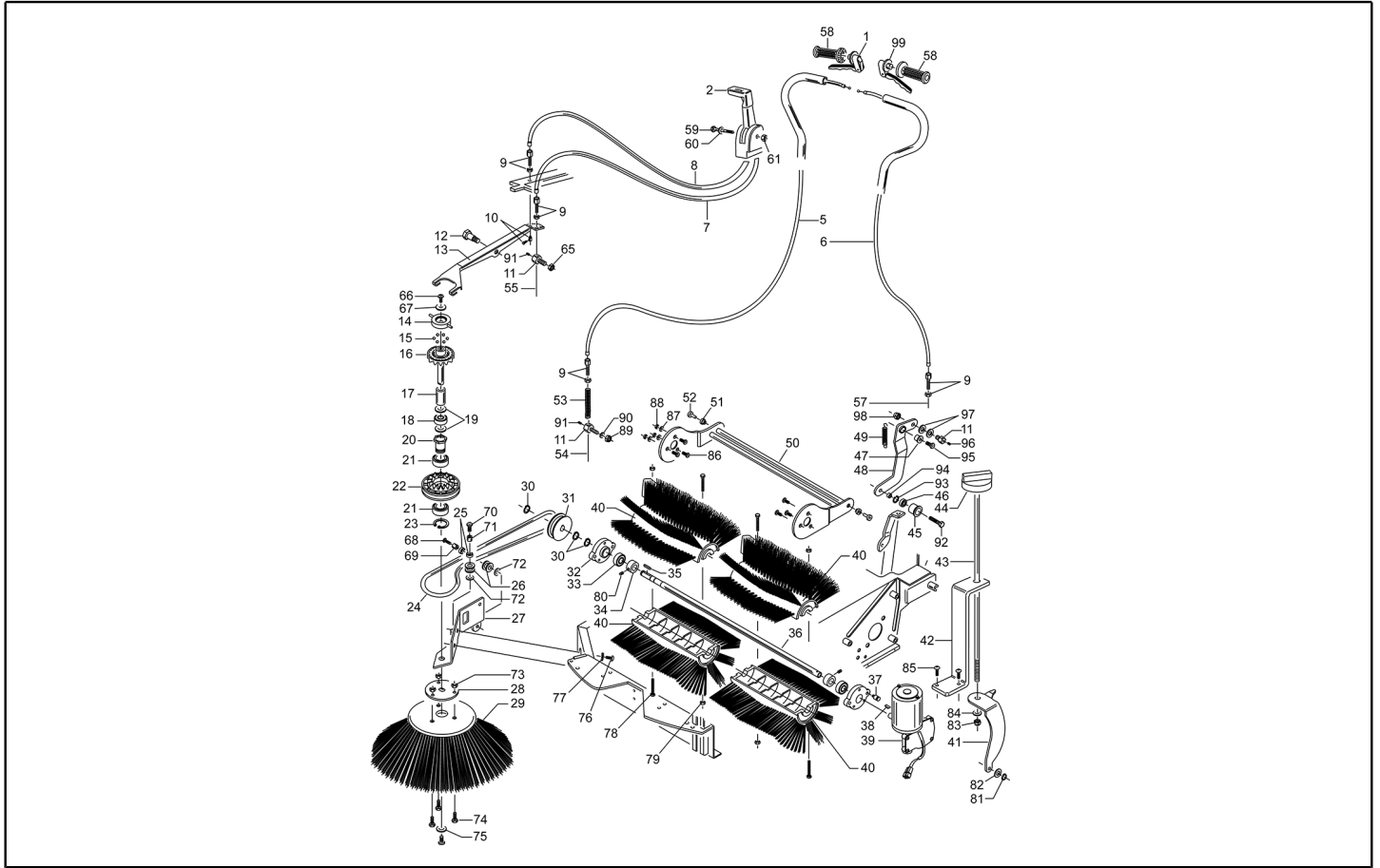
Ref. K	Part N.	Part N. 2	Description	Quantity	Validity		Price
					From	To	
0001	LAFN47139		COUVERCLE MOT. L.14 FILT.	2,00			--
0002	LAFN47140		DOUILLE L.14	2,00			--
0003	MFVR47141		BRIDE MOTEUR L.14	2,00			--
0004	MOCC00004		MOTEUR D.63 24V G3800 W35	1,00			--
0005	MPVR00765		CAOUTCHOUC FISSAGGIO FILO SCUOTIFIL.	1,00			--
0006	VTDD00008		ECROU M10 UNI 5589 ZB	1,00			--
0007	ABGO00012		AMORTISSEUR PER SCUOTIFILTRO	1,00			--
0008	LAFN00676		SUPPORT MOTORE X SCUOTIF.E VERN.	1,00			--
0009	LAFN36319		FRETTE M25X1,5-10,3	1,00			--
0010	MLML85610		RESSORT TK2205017	1,00			--
0011	GUGO19260		O-RING D. 8 X 1 NBR 70SH	2,00			--
0012	LAFN00428		PIVOT D.15 H.78 A SFERA SCUOT.	1,00			--
0013	VTAE00007		SEEGER INTERNO DIN 472 D.16	1,00			--
0014	LAFN00417		BARRE ARTICULEE TK500/700	1,00			--
0015	VTVT47138		VIS AUTOF.TSP UNI 6955 3,9X32	4,00			--
0016	VTRS05904		RONDELLE UNI 6592 4X16 ZB	1,00			--
0017	VTRS05904		RONDELLE UNI 6592 4X16 ZB	1,00			--
0018	VTVT75731		VIS SANS TETE UNI 5923 6X5	2,00			--
0019	VTVT76616		VIS TSCE UNI 5933 4X12 ZB	6,00			--



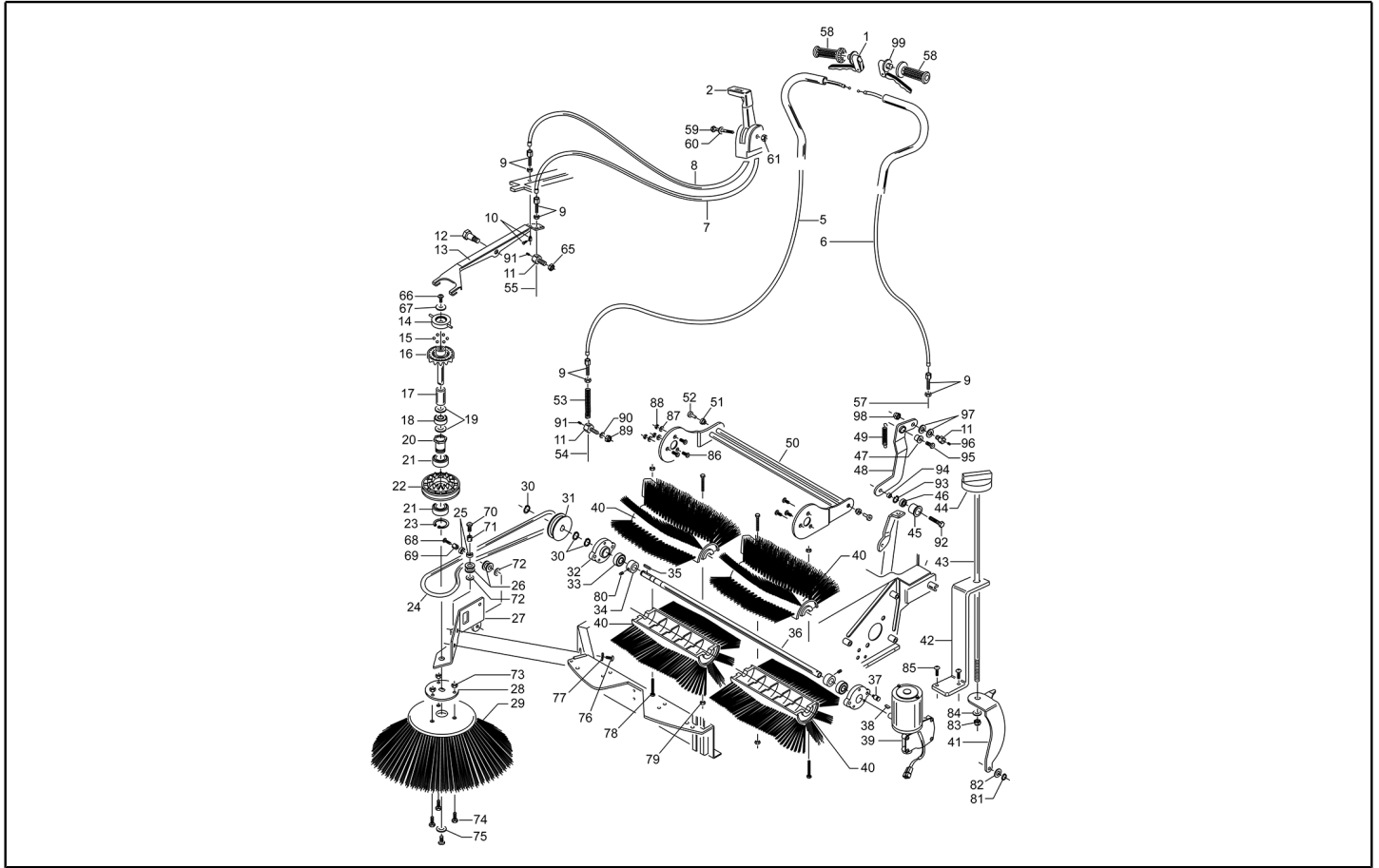
Ref. K	Part N.	Part N. 2	Description	Quantity	Validity		Price
					From	To	
0001	MPVR00541		COUVRE ROUE D.200 NERO	2,00			--
0002	LAFN75838		DOUILLE	2,00			--
0003	RTRT00030		ROUE GOMMA D.250X55 NE CERC.GR	2,00			--
0004	CUVR75815		ROULEM.A BILLES UBPFL203	2,00			--
0005	VTVR26559		CLE UNI 6604 5X5X15	1,00			--
0006	ALTR75820		ARBRE TRACTION TK500 H.697	1,00			--
0007	MOCC45111		MOTEUR D.77 24V	1,00			--
0008	MOCC00321		MOTEUR D.77 24V	1,00			--
0009	LAFN00876		PROTECTION	1,00	31/07/2008		--
0010	VEVR26677		HELICE ALLUMINIO D.200	1,00			--
0011	LAFN00652		SUPPORT MOTORI TK ZINCATO	1,00			--
0012	LAFN48900		SUPPORT 6000 TK	1,00			--
0013	MTPL75985		POULIE D.55	1,00			--
0014	MTCG13166		COURROIE Z 30	1,00			--
0015	MTPL75984		POULIE D.140	1,00			--
0016	MPVR00611		TAPIS DE TRANS. ARIA VERSIONE ELETTRICA	1,00			--
0017	LAFN07275		TOLE CASSETTO	1,00			--
0018	LAFN75910		ENTRETOISE	1,00			--
0019	VTVT00028		VIS TE UNI 5739 12X45 ZB	1,00			--
0020	RTRT24661		ROUE D.100 SUPP.GIREVOLE NERA	1,00			--
0021	VTDD00491		ECROU M 6 TEF	4,00			--
0022	VTVT62920		VIS TE FR 6X16 ZB ZIGRINATE	4,00			--
0023	VTDD00491		ECROU M 6 TEF	4,00			--
0024	VTRS04026		RONDELLE D. 6X18X2.38	4,00			--
0025	VTVR75730		CLE UNI 6606 3X3,7	1,00			--
0026	VTVT14062		VIS TE UNI 5739 5X16 ZB A.8.8	2,00			--
0027	VTRS00291		RONDELLE D. 5 X20 ZC UNI 6593	2,00			--
0028	LAFN75969		PIVOT D.9 H.33	1,00			--
0029	VTVT85745		VIS TBCE ISO 7380 6X25 ZB	3,00			--
0030	CUVR86373		ROULEMENT 6000 2RS	1,00			--
0031	VTRS00291		RONDELLE D. 5 X20 ZC UNI 6593	1,00			--
0032	VTVT00003		VIS TE M 4X 12 ZC. UNI 5739	1,00			--
0033	VTVT00527		VIS TE FR 6X10 ZB ZIG.	1,00			--
0034	VTVT00099		VIS AUTOF.TC UNI 6954 3,9X13	1,00			--
0035	VTVT00099		VIS AUTOF.TC UNI 6954 3,9X13	1,00			--
0036	VTVT75725		VIS TBCE ISO 7380 6X10 ZB	2,00			--
0037	VTRS63242		RONDELLE UNI 6593 6X24X2 ZB	2,00			--
0038	VTAE28493		SEEGER ESTERNO DIN 471 D.28	2,00			--
0039	CUVR37341		ROULEM.A ROUL. HFL 1426	2,00			--
0040	CUVR37344		ROULEM.A ROUL. HK 1412	2,00			--
0041	VTAE28493		SEEGER ESTERNO DIN 471 D.28	1,00			--
0042	VTVT75721		VIS TTDE UNI 5732 6X16 ZB	4,00			--
0043	VTRS00503		RONDELLE D. 6 UNI 6798	4,00			--
0044	VTDD00491		ECROU M 6 TEF	4,00			--



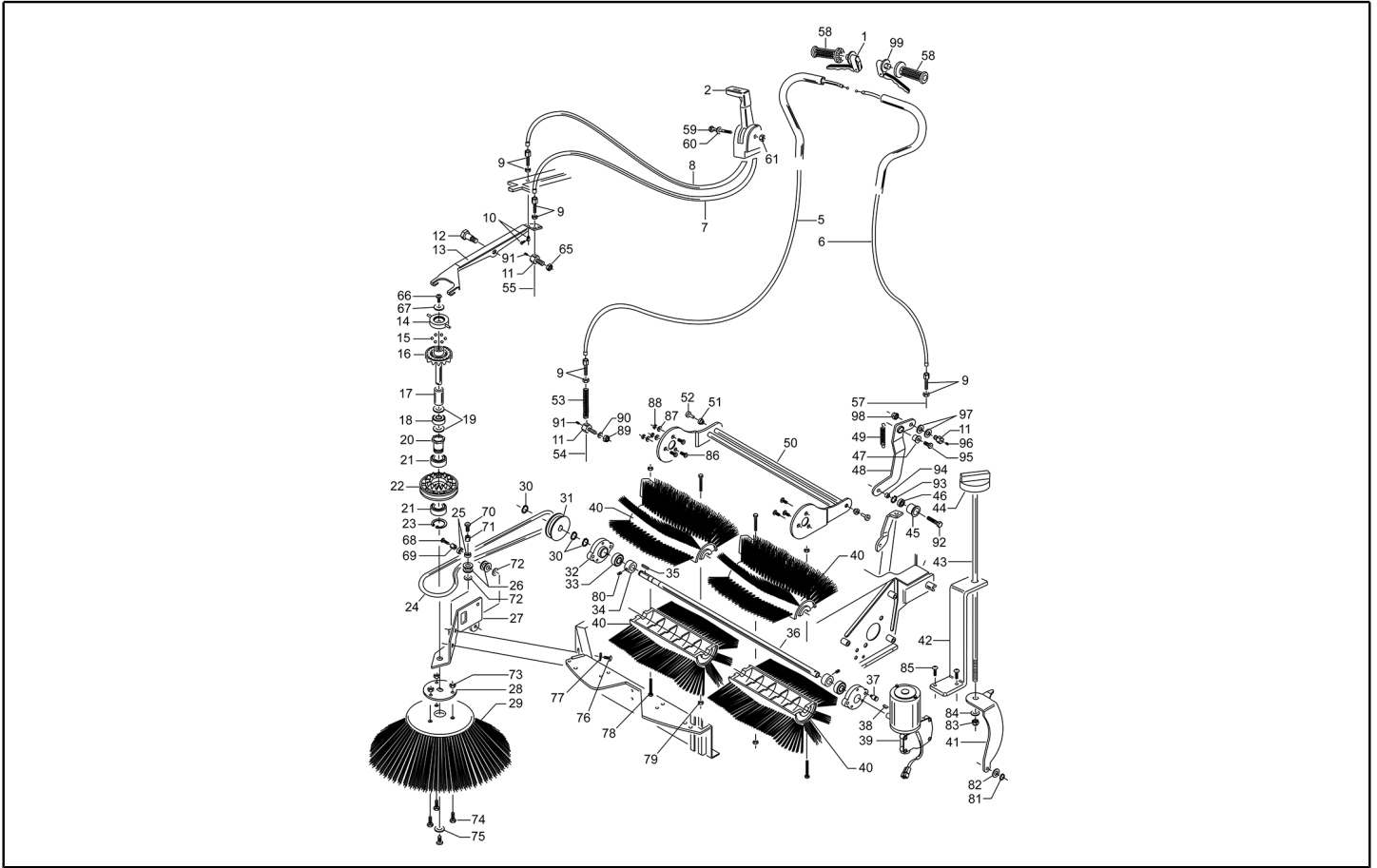
Ref. K	Part N.	Part N. 2	Description	Quantity	Validity		Price
					From	To	
0045	VTVT86570		VIS SANS TETE UNI 5927 6X10 CON PUNTA	1,00			--
0046	VTAE28493		SEEGER ESTERNO DIN 471 D.28	1,00			--
0047	VTVT75726		VIS TBCE ISO 7380 6X16 ZB	4,00			--
0048	VTRS04026		RONDELLE D. 6X18X2.38	4,00			--



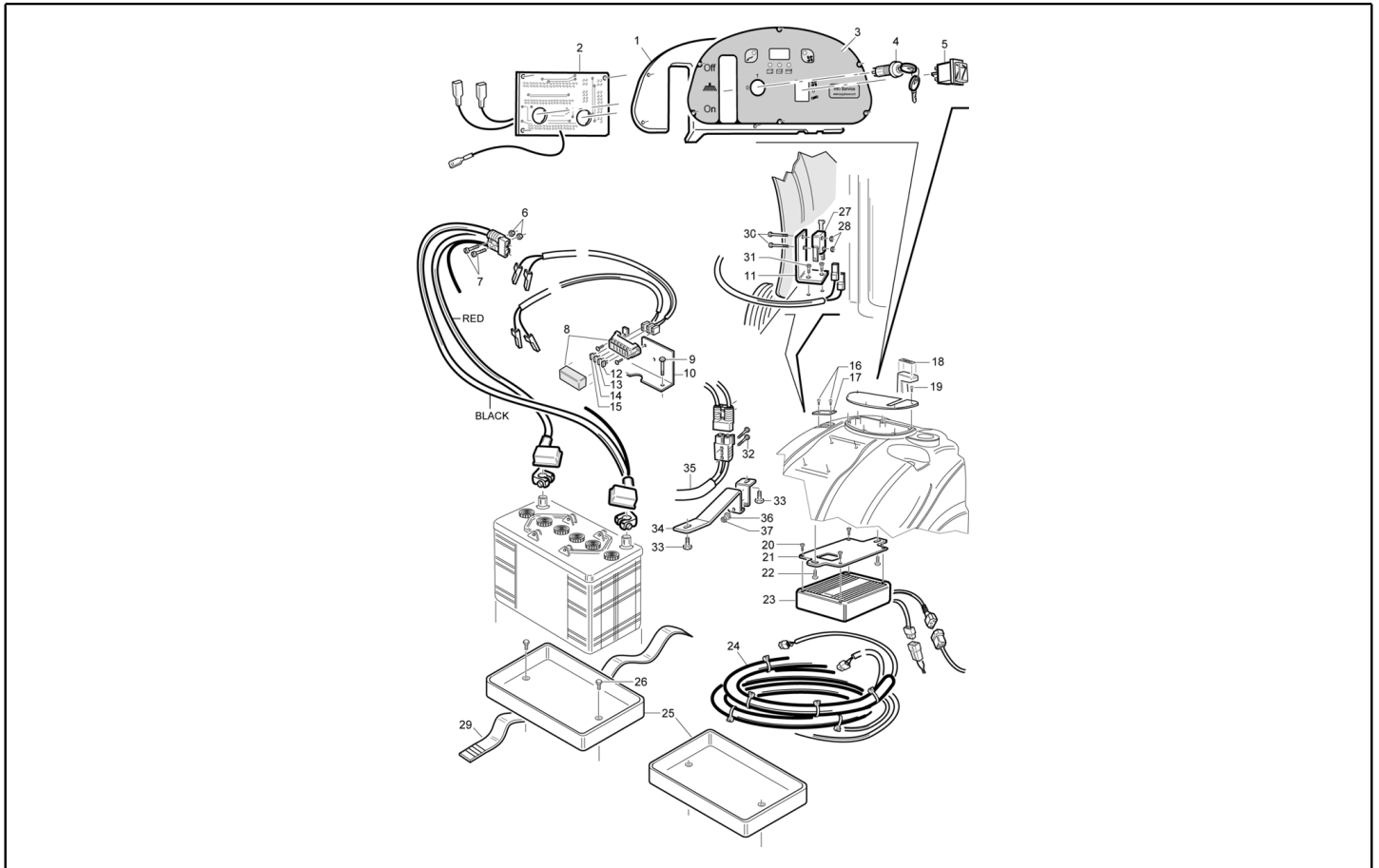
Ref. K	Part N.	Part N. 2	Description	Quantity	Validity		Price
					From	To	
0001	PMTR00089		POIGNEE TRAZ.K E TK NUOVO MAN.COM	1,00			--
0002	MPVR00017		LEVIER COMANDO SPAZZ.ASSEMBLATA	1,00			--
0005	CMCV00345		GAINA FLAP CABLE 512-712	1,00			--
0006	CMCV00347		GAINA 512-712 UT	1,00		24/01/2010	--
0006	CMCV00440		GAINA TRACTION CABLE 512-712	1,00	25/01/2010		--
0007	CMCV00351		GAINA 512-712 UT	1,00			--
0008	CMCV00350		GAINA 512-712 UT	1,00			--
0009	CMCV75723		REGLEUR D.7	4,00			--
0010	CMCV75737		BORNE D.7 art.857	1,00			--
0011	LAFN01068		VIS CH.17 H.28 FISSAGGIO FILO	3,00			--
0012	LAFN75968		PIVOT	1,00			--
0013	LAFN75953		LEVIER	1,00			--
0014	LAFN75824		BAGUE	1,00			--
0015	SFVR00002		BILLE 11/32"	6,00			--
0016	LAFN75826		BAGUE	1,00			--
0017	LAFN75912		ENTRETOISE	1,00			--
0018	CUVR37344		ROULEMA ROUL. HK 1412	1,00			--
0019	VTRS75831		RONDELLE IN FELTRO X BRACCIO LAT.	2,00			--
0020	LAFN75833		DOUILLE	1,00			--
0021	CUVR86893		ROULEMENT 6005 2RS	2,00			--
0022	LAFN75827		BAGUE	1,00			--
0023	VTAE09655		SEEGER ESTERNO DIN 471 D.25	1,00			--
0024	MTCG85335		COURROIE D.8MM SIDE ARM-BLUE	1,00			--
0025	CUVR75814		ROULEMENT HK1012	2,00			--
0026	MTPL75996		POULIE D.27x15	1,00			--
0027	LAFN76005		SUPPORT BROSSE LATERALE TK	1,00			--
0028	LAFN75986		BRIDE	1,00			--
0029	PMVR00248		BROSSE LATERAL TK COMPLETA PPL 70	1,00			--
0030	VTAE17003		BAGUE D'ARRET ESTERNO DIN 471 D.15	3,00			--
0031	MTPL75980		POULIE TKE	1,00			--
0032	PMTR00026		SUPPORT D.90 DX/SX(2 INS.)+CRUS	2,00			--
0033	CUVR00005		ROULEMENT 6202 2RS	2,00			--
0034	LAFN26588		ENTRETOISE LOLY 50	2,00			--
0035	VTVR26559		CLE UNI 6604 5X5X15	1,00			--
0036	ALTR75822		ARBRE BROSSE TK500 E	1,00			--
0037	LAFN75971		PIVOT	1,00			--
0038	VTVR75730		CLE UNI 6606 3X3,7	1,00			--
0039	MOCC00321		MOTEUR D.77 24V	1,00			--
0040	SPPV00048		BROSSE CENTRALE	2,00			--
0041	LAFN00342		BRIDE REGOL.SPAZ.CENTR.TKE ZINC	1,00			--
0042	LAFN07265		BRIDE 512-712	1,00			--
0043	LAFN07266		TIGE 512-712	1,00			--
0044	MPVR10084		POIGNEE INT. O.K.A.	1,00			--
0045	MTPL37338		POULIE L.50TE	1,00			--



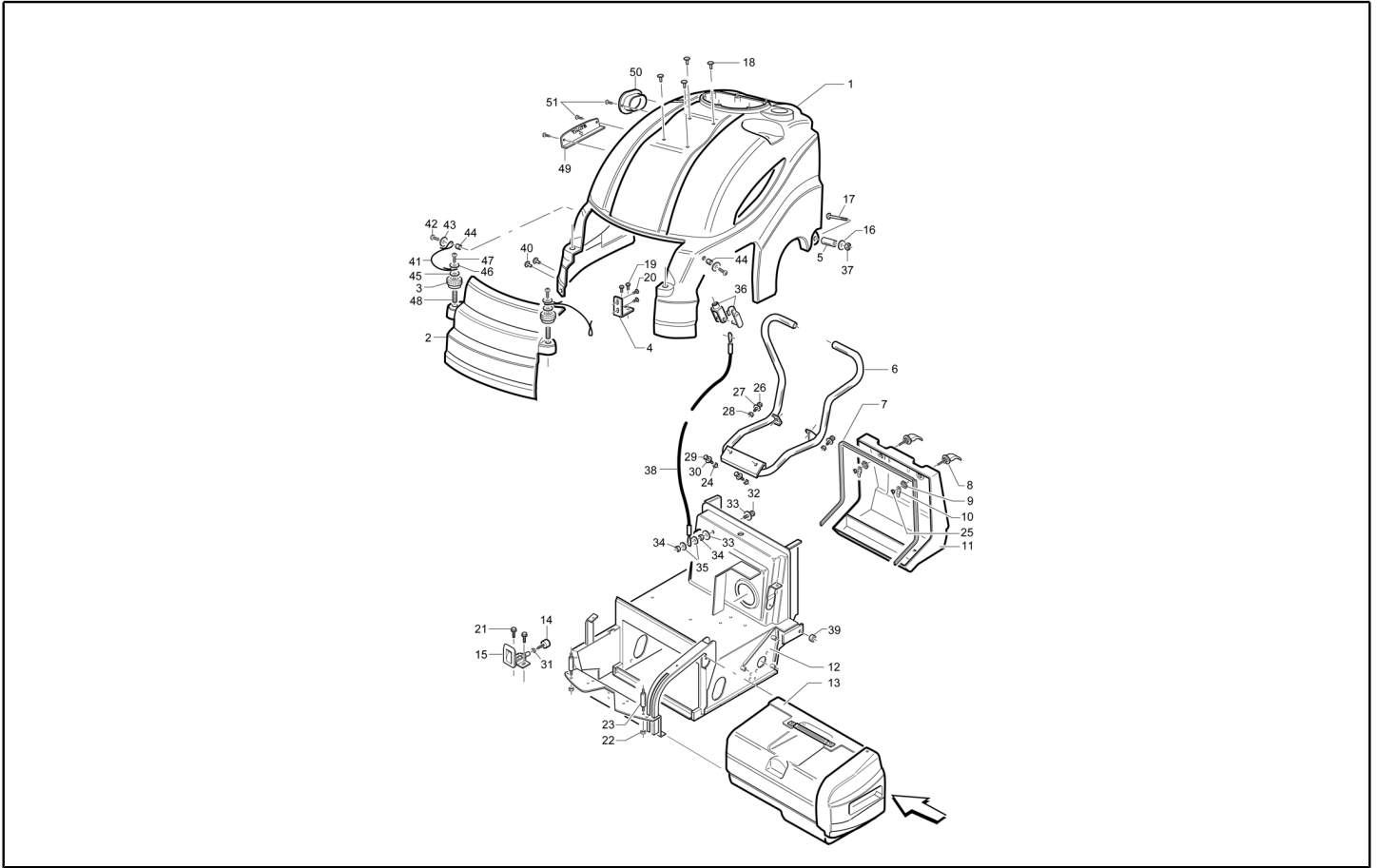
Ref. K	Part N.	Part N. 2	Description	Quantity	Validity		Price
					From	To	
0046	CUVR71988		ROULEMENT 608 2RS	1,00			--
0047	MPVR75836		DOUILLE NYLON TK	1,00			--
0048	LAFN87609		BRIDE TENDICINGHIA TKE ZINCATA	1,00			--
0049	MLML75960		RESSORT D. 8 X1 X32	1,00		10/11/2016	--
0049	MLML00203		RESSORT	1,00	11/11/2016		--
0050	LAFN00035		CULBUTEUR TK500 K501 ZINCATO	1,00			--
0051	LAFN75834		DOUILLE	2,00			--
0052	LAFN76019		PIVOT D.15 H.25 TK	2,00			--
0053	MLML00033		RESSORT ALZAFLAP SILVER ZB	1,00			--
0054	CMCV00346		CABLE FLAP 512-712 WB	1,00			--
0055	CMCV00349		CABLE 512-712 UT	1,00			--
0057	CMCV00348		CABLE 512-712 UT	1,00		24/01/2010	--
0057	CMCV00441		CABLE TRACTION LEVER 512-712 WB	1,00	25/01/2010		--
0058	MPVR00036		POIGNEE GOMMA NERA D.24/24 FORATA	2,00			--
0059	LAFN75738		LEVIER CONTROLE	1,00			--
0061	LAFN75738		LEVIER CONTROLE	1,00			--
0065	VTDD13261		ECROU UNI 5589 M8 BASSO ZB	1,00			--
0066	VTVT75724		VIS TBCE ISO 7380 8X22 ZB	1,00			--
0067	VTRS00513		RONDELLE UNI 6593 8X32X2,5 ZB	1,00			--
0068	VTVT75727		VIS TBCE ISO 7380 8X25 ZB	1,00			--
0069	LAFN75840		DOUILLE D.10x15.6	1,00			--
0070	VTVT75727		VIS TBCE ISO 7380 8X25 ZB	1,00			--
0071	LAFN75840		DOUILLE D.10x15.6	1,00			--
0072	VTRS00504		RONDELLE D. 8 ZC. UNI 6592	1,00			--
0073	VTDD13261		ECROU UNI 5589 M8 BASSO ZB	3,00			--
0074	VTVT00527		VIS TE FR 6X10 ZB ZIG.	3,00			--
0075	VTRS63242		RONDELLE UNI 6593 6X24X2 ZB	1,00			--
0076	VTVT45395		VIS TBCE ISO 7380 8X10 ZB	2,00			--
0077	VTRS00512		RONDELLE D. 8 X24 ZC.	2,00			--
0078	VTVT22102		VIS TCCE UNI 5931 5X70 ZB	4,00			--
0079	VTDD01678		ECROU M 5 UNI 5588	4,00			--
0080	VTVT75731		VIS SANS TETE UNI 5923 6X5	2,00			--
0081	VTAE14016		SEEGER ESTERNO DIN 471 D.12	1,00			--
0082	VTRS00504		RONDELLE D. 8 ZC. UNI 6592	1,00			--
0083	VTDD00124		ECROU M8 DIN985	1,00			--
0084	VTRS00504		RONDELLE D. 8 ZC. UNI 6592	1,00			--
0086	VTVT00061		VIS TSCE UNI 5933 6X20 ZB	6,00			--
0087	VTRS00503		RONDELLE D. 6 UNI 6798	3,00			--
0088	VTDD00491		ECROU M 6 TEF	3,00			--
0089	VTDD00124		ECROU M8 DIN985	1,00			--
0090	VTRS00504		RONDELLE D. 8 ZC. UNI 6592	1,00			--
0091	VTVT87456		VIS SANS TETE UNI 5923 5X6	1,00			--
0091	VTVT87456		VIS SANS TETE UNI 5923 5X6	1,00			--
0092	VTVT76018		VIS BLOCCAG.RULLO TENDICING.	1,00			--



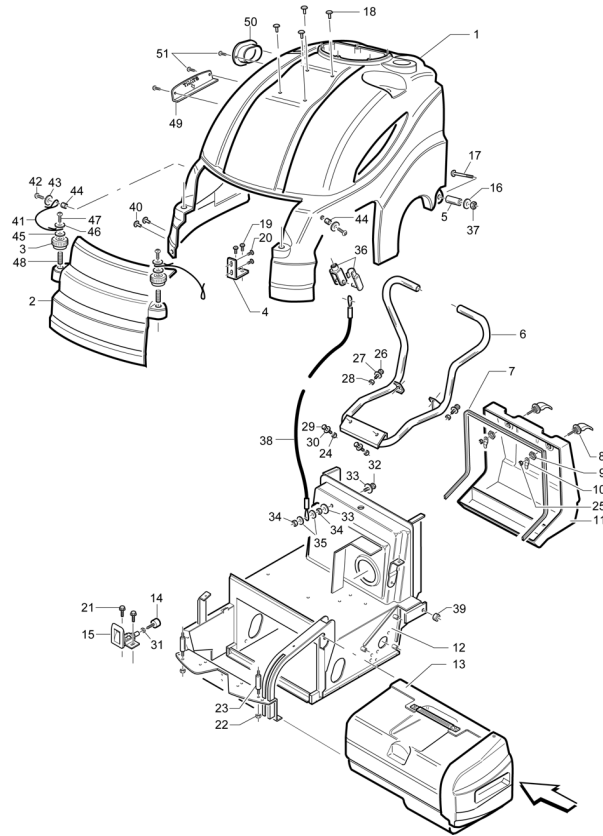
Ref. K	Part N.	Part N. 2	Description	Quantity	Validity		Price
					From	To	
0093	VTAE87082		SEGER INTERNO DIN 472 D.22	1,00			--
0094	LAFN75909		ENTRETOISE D.12 H.3.5	1,00			--
0095	VTVT75727		VIS TBCE ISO 7380 8X25 ZB	1,00			--
0096	VTVT87456		VIS SANS TETE UNI 5923 5X6	1,00			--
0097	VTRS00504		RONDELLE D. 8 ZC. UNI 6592	2,00			--
0098	VTDD00124		ECROU M8 DIN985	1,00			--
0099	PMTR00088		POIGNEE TRAZ.K E TK NUOVO MAN.COM	1,00			--
0100	VTVT62920		VIS TE FR 6X16 ZB ZIGRINATE	1,00			--



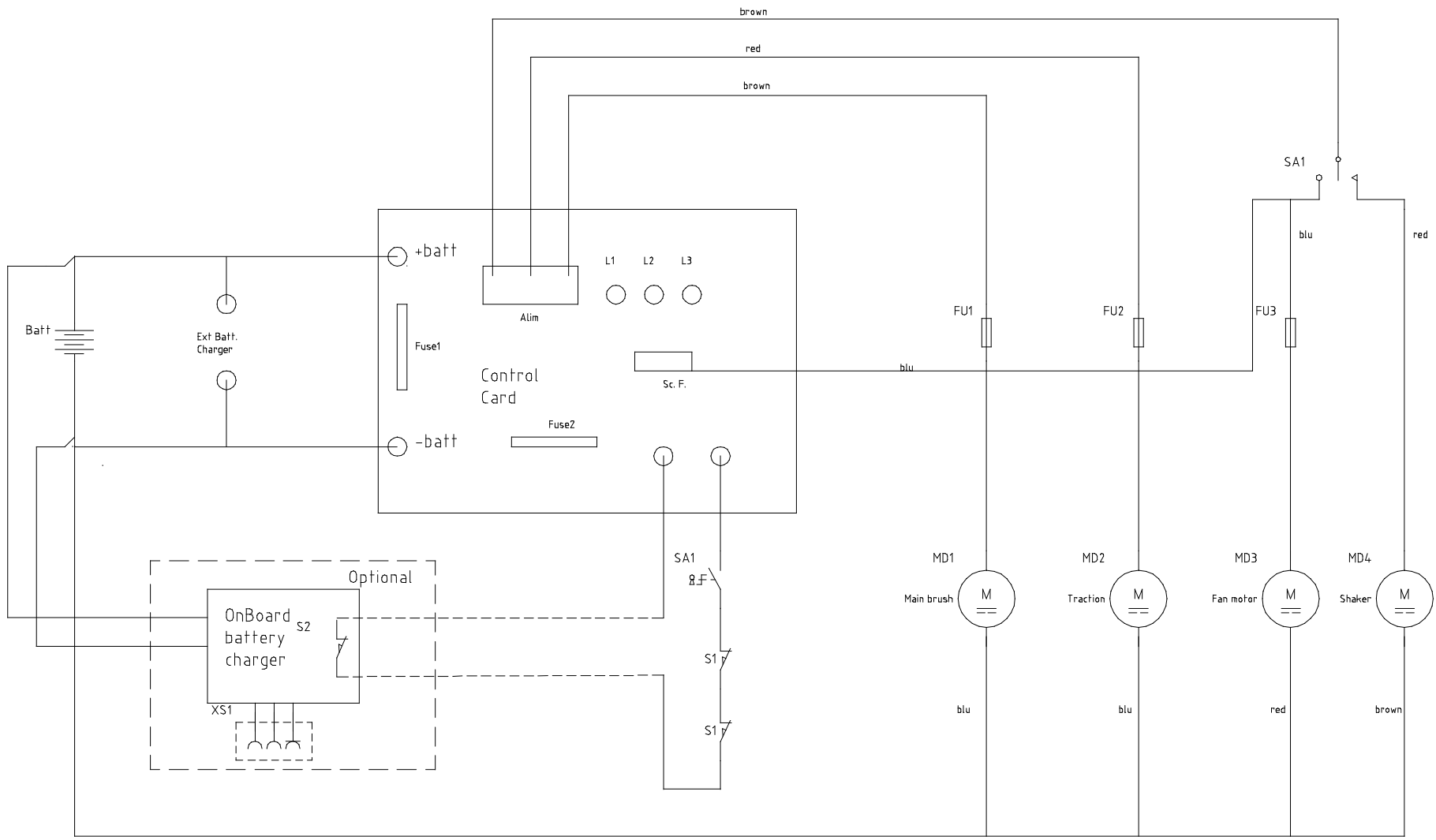
Ref. K	Part N.	Part N. 2	Description	Quantity	Validity		Price
					From	To	
0001	LAFN07432		FICHE 512-712 UT	1,00			--
0002	MECE00005		FICHE COMANDO 24V MOD.TK/K	1,00			--
0003	ETET01577		ETICHETTE 512-712	1,00			--
0004	MECI75806		INTERRUPTEUR CH. BENZ.	1,00			--
0005	MECI00034		COMMUTATEUR SCUOTIFILTRO COMPLETO	1,00			--
0006	VTDD00001		ECROU UNI 5588 M3 ZB	2,00			--
0007	VTVT00021		VIS TE UNI 5739 3X25 ZB	2,00			--
0008	MEVR00030		PORTE-FUSIBLES 4 VIE COPERCHIO TRAS.	1,00			--
0009	VTVT75726		VIS TBCE ISO 7380 6X16 ZB	2,00			--
0010	LAFN06857		SUPPORT 512-712UT	1,00			--
0011	LAFN06858		SUPPORT 512-712UT	1,00			--
0012	MEVR01136		FUSIBLE 30A	1,00			--
0013	MEVR01136		FUSIBLE 30A	1,00			--
0014	MEVR01136		FUSIBLE 30A	1,00			--
0015	MEVR01136		FUSIBLE 30A	1,00			--
0016	VTVT00892		VIS	2,00			--
0017	MPVR05254		BRIDE CARICABATTERIA	1,00			--
0018	ETET00041		ETICHETTE PUSH 4.3X1.3	1,00			--
0019	VTVT37012		VIS M 4X 10 TCB-TC INX	6,00			--
0020	VTVT05706		VIS TCB-TC 4X10	4,00			--
0021	LAFN07267		BRIDE 512-712	1,00			--
0022	VTVT05706		VIS TCB-TC 4X10	2,00			--
0023	BACA00121		CHARGEUR BATT. CBHD1 12V 10A	1,00			--
0024	MECB01045		CABLAGE 712	1,00			--
0025	MPVR00610		CONTENEUR BAT.NERO SILVER 510/710	1,00			--
0026	VTVT00474		VIS TSCE uni 5933 4x12 ZB	2,00			--
0027	MECI30642		MICRO-INTERRUP. 11A 0.33HP	2,00			--
0028	VTDD09556		ECROU M3 TEFLON	2,00			--
0029	MPVR02939		COURROIE BATTERIA	1,00			--
0030	VTVT00018		VIS TE UNI 5739 3X30 ZB	2,00			--
0031	VTVT00005		VIS TE FR 5X12 ZB	2,00			--



Ref. K	Part N.	Part N. 2	Description	Quantity	Validity		Price
					From	To	
0001	MPVR05896		CAPOT 512 SH	1,00			--
0002	MPVR05895		JOUE 512	1,00			--
0003	MPVR05627		POIGNEE -	2,00			--
0004	LAFN07287		BRIDE 512-712	2,00			--
0005	LAFN04043		ENTRETOISE D8.5-15	2,00			--
0006	LAFN06940		POIGNEE 512	1,00		24/09/2014	--
0006	LAFN09370		POIGNEE 512 UT	1,00	25/09/2014		--
0007	GUVR75932		JOINT P. SW 500 TK216009	1,00			--
0008	PMVR00138		SERRURE TEK	2,00			--
0009	LAFN00259		ECROU CH.24 SERRATURA TEK	2,00			--
0010	LAFN00349		LEVIER SERRATURA TEK ZINCATA	2,00			--
0011	MPVR00607		TIROIR POSTERIORE SILVER 510 GRI	1,00			--
0012	LAFN07282		CHASSIS 512	1,00			--
0013	PMVR01409		TIROIR ANTER.SILVER 512 COMPL.	1,00			--
0014	ABGO00048		AMORTISSEUR -	1,00			--
0015	PMVR00141		LEVIER CHIUSURA CASS.ANT.SILVER	1,00			--
0016	VTRS00512		RONDELLE D. 8 X24 ZC.	2,00			--
0017	VTVT01142		VIS TTQS M8X89	2,00			--
0018	VTVT01305		VIS M 8X 60 TTQS UNI 5731	2,00			--
0019	VTVT34115		VIS TE M 5X 10 UNI 5739	4,00			--
0020	VTVT34115		VIS TE M 5X 10 UNI 5739	4,00			--
0021	VTVT62920		VIS TE FR 6X16 ZB ZIGRINATE	2,00			--
0022	VTDD00491		ECROU M 6 TEF	2,00			--
0023	LAFN07271		PIVOT 512-712	2,00			--
0024	VTDD00483		ECROU M 8 ZIN UNI 5588	4,00			--
0025	VTDD00057		ECROU UNI 5589 M8 BASSO ZB	2,00			--
0026	VTVT00248		VIS TE M&x45 UNI5739 8.8 ZNT	4,00			--
0027	VTRS04026		RONDELLE D. 6X18X2.38	4,00			--
0028	VTDD00491		ECROU M 6 TEF	4,00			--
0029	VTVT00710			2,00			--
0030	VTRS00504		RONDELLE D. 8 ZC. UNI 6592	4,00			--
0031	VTDD00057		ECROU UNI 5589 M8 BASSO ZB	1,00			--
0032	VTVT00448		VIS TE 8X30 UNI5739	1,00			--
0033	VTRS00512		RONDELLE D. 8 X24 ZC.	2,00			--
0034	VTDD00041		ECROU AUTO-BLO. M 8 UNI7473 8.8 ZNT	2,00			--
0035	VTRS00512		RONDELLE D. 8 X24 ZC.	1,00			--
0036	CMCV00001		FOURCHE UNI 1676 M8X16	1,00			--
0036	CMCV75718		AGRAFE UNI 1676 M8	1,00			--
0037	VTDD00041		ECROU AUTO-BLO. M 8 UNI7473 8.8 ZNT	2,00			--
0038	CMCV00430		CABLE 512-712	1,00			--
0039	LAFN00053		ENTRETOISE VENTOLA SU RIDUTT.D.20X11	2,00			--
0040	RCVR00173			6,00			--
0041	CMCV00442		CABLE -	2,00			--
0042	VTVT00892		VIS	2,00			--




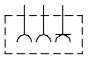



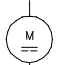
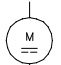
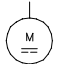
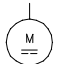
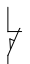
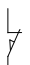
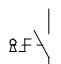
Ref. K	Part N.	Part N. 2	Description	Quantity	Validity		Price
					From	To	
0043	VTRS15958		RONDELLE UNI 6592 5X15X1,5 ZB	2,00			--
0044	LAFN03840		DOUILLE	2,00			--
0045	VTRS86980		RONDELLE D. 6X18 UNI6593	2,00			--
0046	VTRS86980		RONDELLE D. 6X18 UNI6593	2,00			--
0047	VTVT09916		VIS TBCE ISO 7380 6X20 ZB	2,00			--
0048	VTVT20261		VIS EI-ST 6X20 UNI5923	2,00			--
0049	LAFN07577		GLISSIERE -	1,00			--
0050	MPVR05565		CADRE -	1,00			--
0051	VTVT29165		VIS AF TCB-TC 5 X20 TL	4,00			--




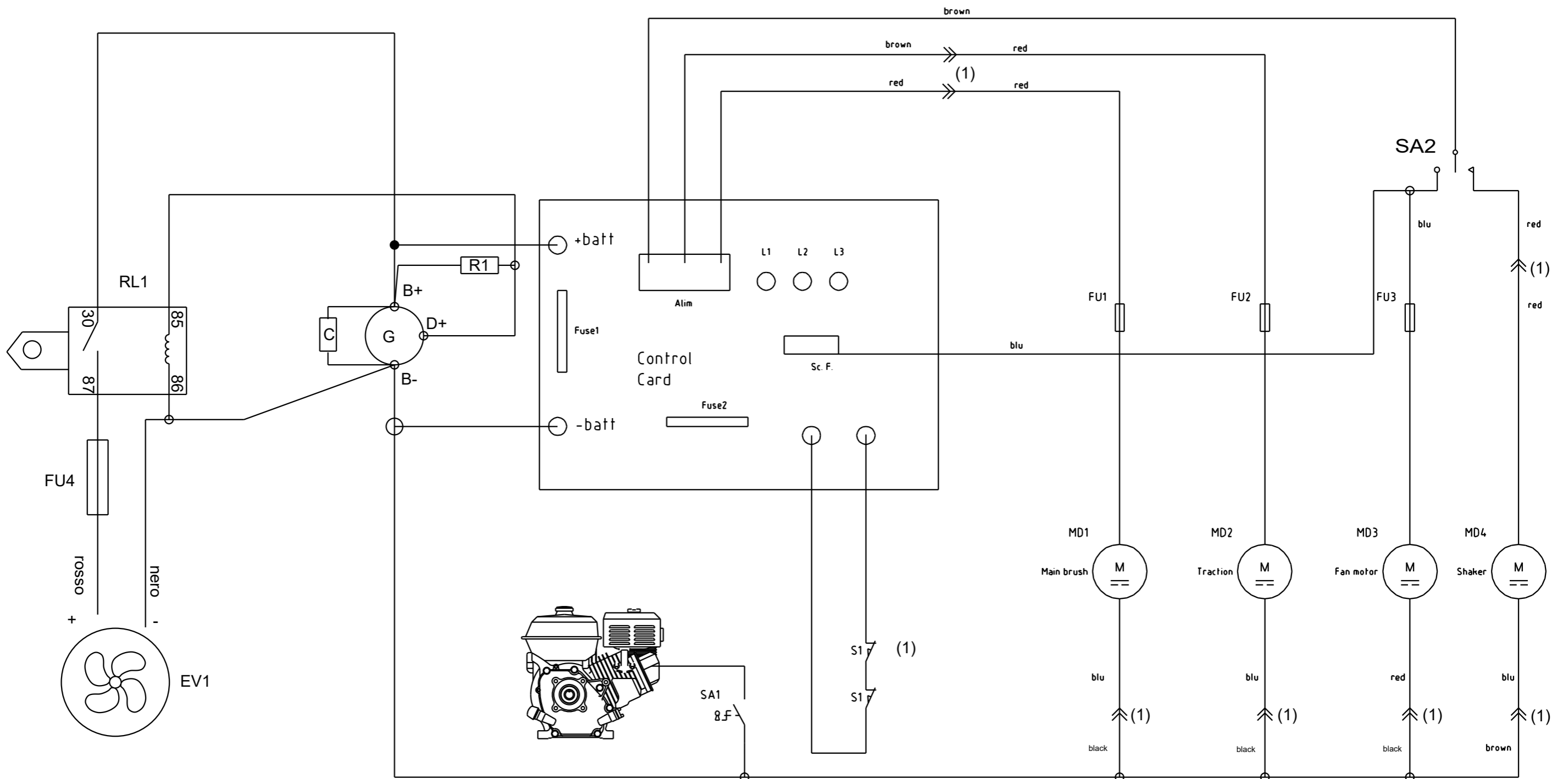
TOLLERANZE GENERALI LAVORAZIONE GENERALE

1		18/01/2010	AGGIUNTO SECONDO MICRO COFANO		BENEVELLI		
IND.	DATA	DESCRIZIONE MODIFICA			FIRMA	MT N°	
P.GREZZO:	0	g	DERIVAZ.:	PIANO CONTR.	TRASMESSO IL:		 SCALA
P.FINITO:	0	g	STAMPO:	FILE 3D:	R : N/mm		
MATERIALE:					STATO:		SOSTITUISCE:
TRATTAM.:					DUREZZA:		
FAMIGLIA		DENOMINAZIONE				DIS. COD.	
ELETT		SCHEMA ELETTRICO 512/712 U.T.				512 PLDC01562	

== IL PRESENTE DISEGNO E' DI PROPRIETA' DELLA IP CLEANING S.p.a. == NE E' VIETATA LA RIPRODUZIONE O LA DIVULGAZIONE A TERMINI DI LEGGE ==

Sim.\Sym.	Sigla\Item	Funzione\Use Type	Sim.\Sym.	Sigla\Item	Funzione\Use Type	Sim.\Sym.	Sigla\Item	Funzione\Use Type
	Batt =QG 1	Battery		XS1 =QG 1	Plug			
	FU1 =QG 1	Fuse						
	FU2 =QG 1	Fuse						
	FU3 =QG 1	Fuse						
	MD1 =QG 1	Main brush						
	MD2 =QG 1	Traction						
	MD3 =QG 1	Fan motor						
	MD4 =QG 1	Shaker						
	S1 =QG 1	Hood microswitch						
	S2 =QG 1	Battery charger enable switch						
	SA1 =QG 1	TURN ON Key						

TOLLERANZE GENERALI				LAVORAZIONE GENERALE			
IND.	DATA	DESCRIZIONE MODIFICA		FIRMA	MT N°	 IPC DISEG.: MBENEVELLI FTECN: RECCANELLO DATA: 18/01/2010 FOGLIO: 2/2 IE: PLDC01562	
P.GREZZO: 0	g	DERIVAZ.:	PIANO CONTR.	TRASMESSO IL:	SCALA		
P.FINITO: 0	g	STAMPO:	FILE 3D:				
MATERIALE:				R :	N/mm		
STATO:				MAT.PR:	SOSTITUISCE:		
TRATTAM.:				DUREZZA:			
FAMIGLIA ELETT		DENOMINAZIONE SCHEMA ELETTRICO 512/712 U.T.				DIS. COD. 512 PLDC01562	



FU4	FUSE 10A		
FU3	FUSE 30A		
FU2	FUSE 30A		
FU1	FUSE 30A		
SA1	TURN ON KEY		
S1	HOOD MICROSWITCH		
MD4	SHAKER	SA2	FUN-SHAKER SWITCH
MD3	FUN MOTOR	C	CAPACITOR 2200 μ F
MD2	TRACTION	RL1	CONTACTOR
MD1	MAIN BRUSCH	EV1	ELECTRICAL FAN

TOLL. GEN. :		LAVORAZIONE GENERALE		
1	19-Nov-19	RADDOPPIATO S1 E AGGIORNATI I COLORI DEI CAVI		A.Cedrarò
IND.	DATA	DESCRIZIONE MODIFICA		FIRMA
	DATA:	UFF.TECNICO	DIREZIONE	SCALA: A3
	-	-	-	1:1
				FOGLIO:1/1
	MATERIALE:	-	R:0 N/mm ²	DISEG : A.Cedrarò
	STATO:	-	PESO:0,000 Kg	FTECN : F. Reccanello
	TRATTAM:	-	DUREZZA:-	DATA : 18-Nov-19
DENOMINAZIONE:			CODICE:	COD.COMM:
SCHEMA ELETTRICO 512-712 SH UT			PLDC02002_1	-