

Hochdruckreiniger

K 145 T

K 175 T

K 205 T

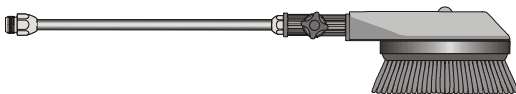
Betriebsanleitung
Vor Inbetriebnahme
Sicherheitshinweise
lesen und beachten

Weitere Kombinationsmöglichkeiten



Rotierende Waschbürste

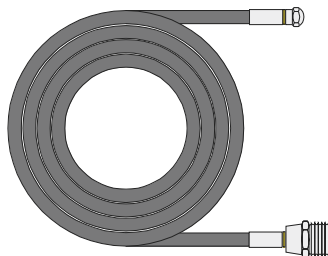
Best.-Nr. 41.050 1



Kanalreinigungsschlauch

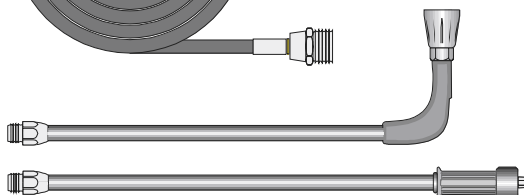
10 m - Best.-Nr. 41.058 1

15 m - Best.-Nr. 41.058



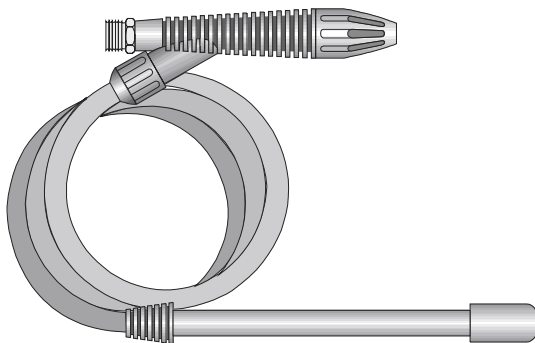
Unterbodenlanze neu

Best.-Nr. 41.075 1



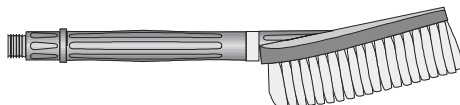
Sandstrahler

Best.-Nr. 41.068 1



Flache Bürste

Best.-Nr. 41.073



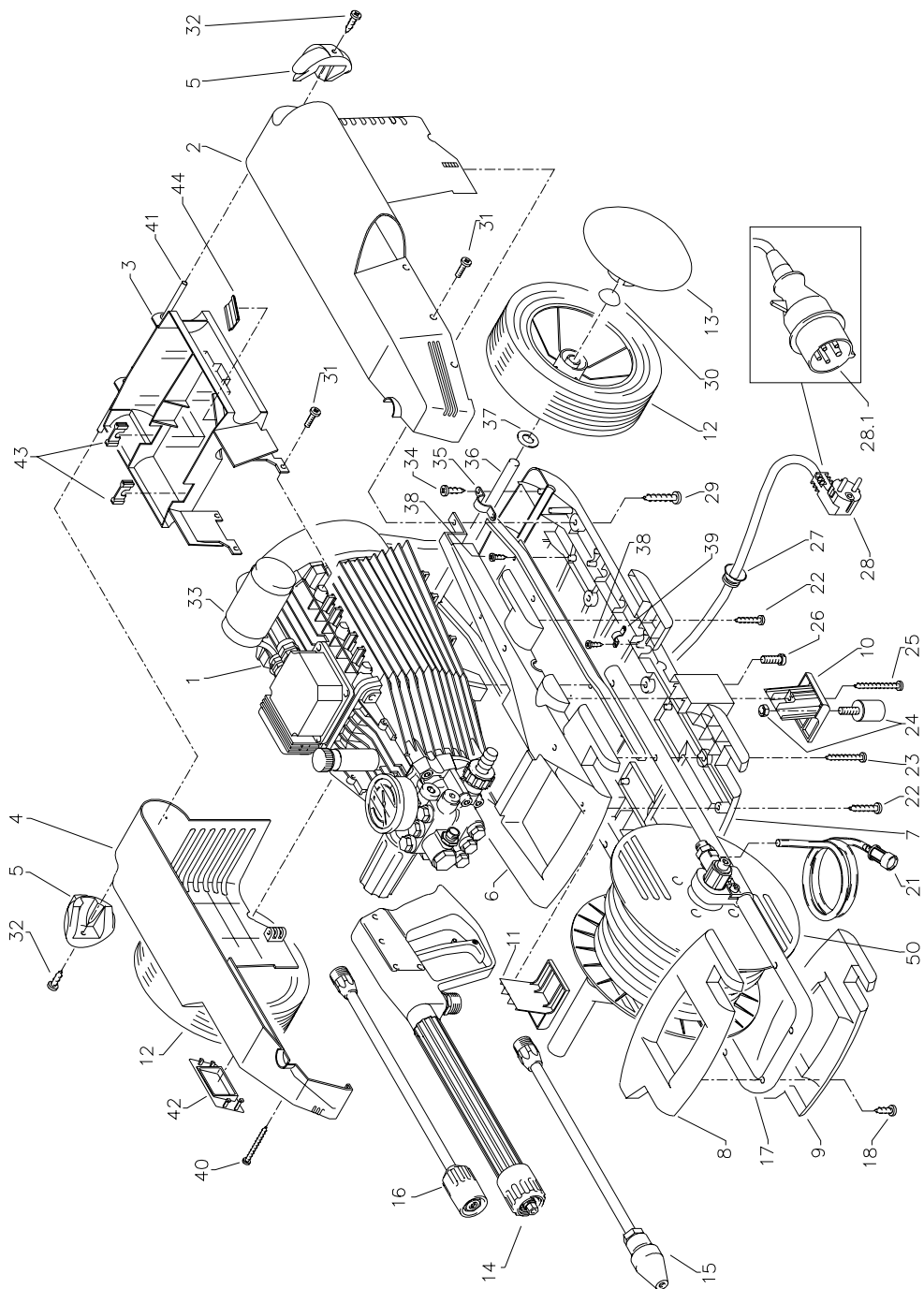
Schmutzkiller

Best.-Nr. 41.072 5



Umwelt-, Abfall- und Gewässervorschriften bei Benutzung der Zubehörteile beachten!

Komplettaggregat

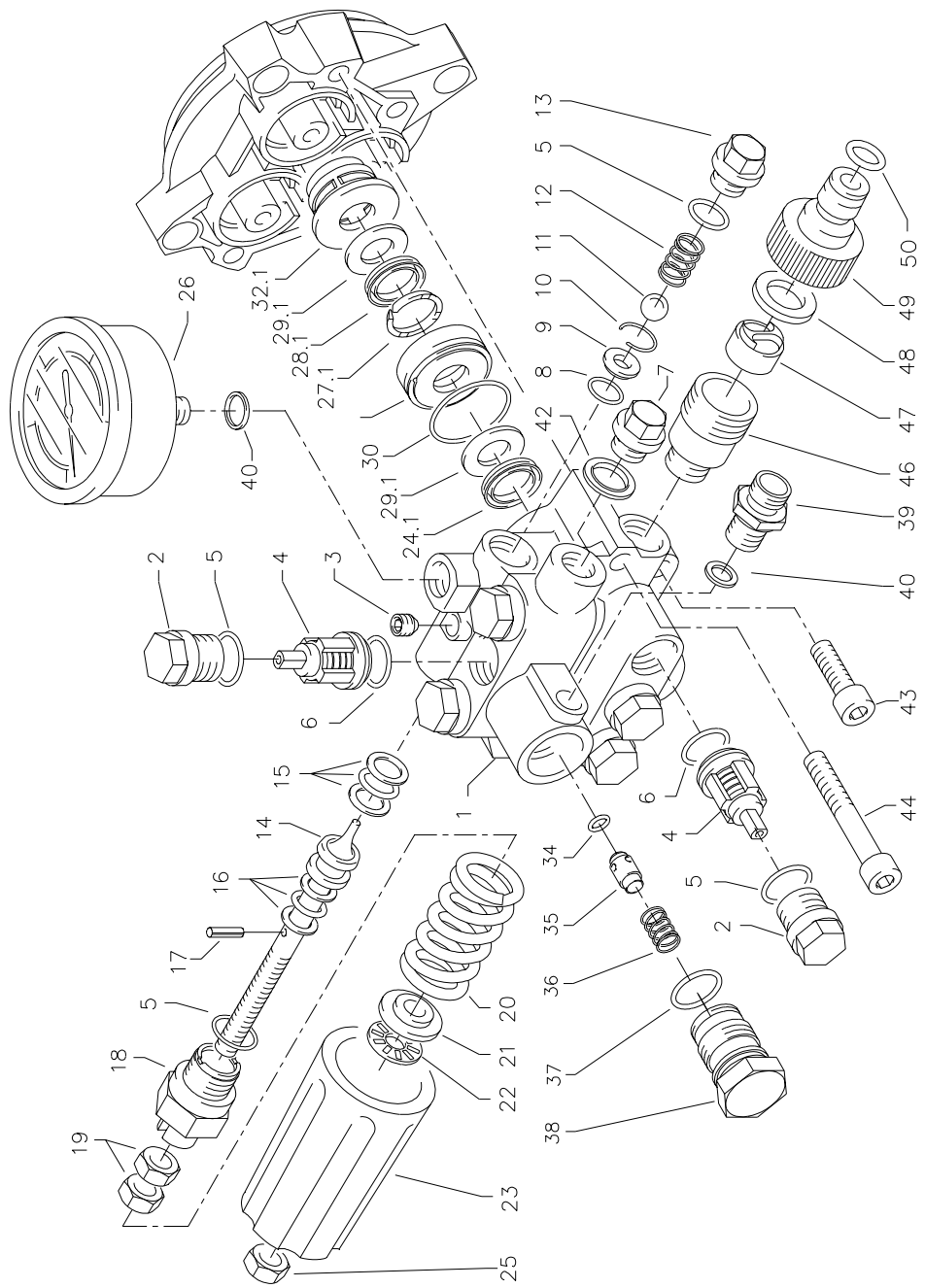


KRÄNZLE 145 T / 175 T / 205 T

Ersatzteilliste KRÄNZLE 145 T, 175 T, 205 T Komplettaggregat

Pos.	Bezeichnung	Stck	Best.Nr.	Pos.	Bezeichnung	Stck	Best.Nr.
1	Motor WECHSELSTROM für K 145 T komplett mit Ölgehäuse und Lüfterrad ohne Schalter	1	43.400	22	Kunststoffschraube 4,0 x 16	5	43.417
1	Motor DREHSTROM für K 175 T komplett mit Ölgehäuse und Lüfterrad ohne Schalter	1	43.327	23	Kunststoffschraube 5,0 x 30	2	43.418
1	Motor DREHSTROM für K 205 T komplett mit Ölgehäuse und Lüfterrad ohne Schalter	1	43.401	24	Gummidämpfer	4	43.419
2	Gehäusehälfte rechts	1	43.402	25	Kunststoffschraube 4,0 x 60	2	43.420
3	Halterung Kondensator	1	43.403	26	Schraube M 6 x 12	4	43.421
4	Gehäusehälfte links K 145 T	1	43.462 1	27	Knickschutzfülle	1	43.422
4.1	Gehäusehälfte links K 175 T	1	43.462 2	28	Kabel mit Stecker (Wechselstrom)	1	41.092
4.2	Gehäusehälfte links K 205 T	1	43.462 3	28.1	Kabel mit Stecker (Drehstrom)	1	41.092 1
5	Gummidämpfer	2	43.405	29	Kunststoffschraube 6,0 x 30	2	43.423
6	Unterschale 1	1	43.406	30	Starlock-Kappe Durchmesser 12	2	43.424
7	Unterschale 2 K 145 T	1	43.463 1	31	Schraube M 5 x 10	8	43.021
7.1	Unterschale 2 K 175 T	1	43.463 2	32	Kunststoffschraube	2	43.425
7.2	Unterschale 2 K 205 T	1	43.463 3	33	Schaumstoffrohr für Kondensator	1	41.418
8	Handgriff Schale 1	1	43.408	34	Kunststoffschraube 5,0 x 14	4	43.426
9	Handgriff Schale 2	1	43.409	35	Haltebügel	2	43.427
10	Schlauchhalter R (rechts)	1	43.410	36	Bodenblech mit Motorachse	1	43.428
11	Schlauchhalter L (links)	1	43.411	37	Kuststoffscheibe 12,5 mm	2	43.429
12	Rad	2	43.412	38	Kunststoffschraube 3,5 x 8	8	43.430
13	Radkappe	2	43.413	39	Kabelklemme	2	43.431
14	PICO-Pistole mit Verlängerung	1	41.053 1	40	Kunststoffschraube 5,0 x 80	2	43.432
15	Schmutzkiller 045 mit Lanze	1	41.072 5	41	Kunststoffschraube 5,0 x 120	1	43.309
16	Regeldüse mit HD-Düse 25045 und Lanze	1	43.440	42	Schalterblende	1	43.433
17	Rohr für Handgriff	1	43.414	43	Kabelführung	2	43.061
18	Kunststoffschraube 3,5 x 20	5	43.415	44	Kabelauflage	1	43.062
21	Chemikaliensaugschlauch mit Filter	1	15.038	50	Schlauchtrommel ohne Griff und ohne Anschlußrohr		40.173

Ventilgehäuse 14 mm

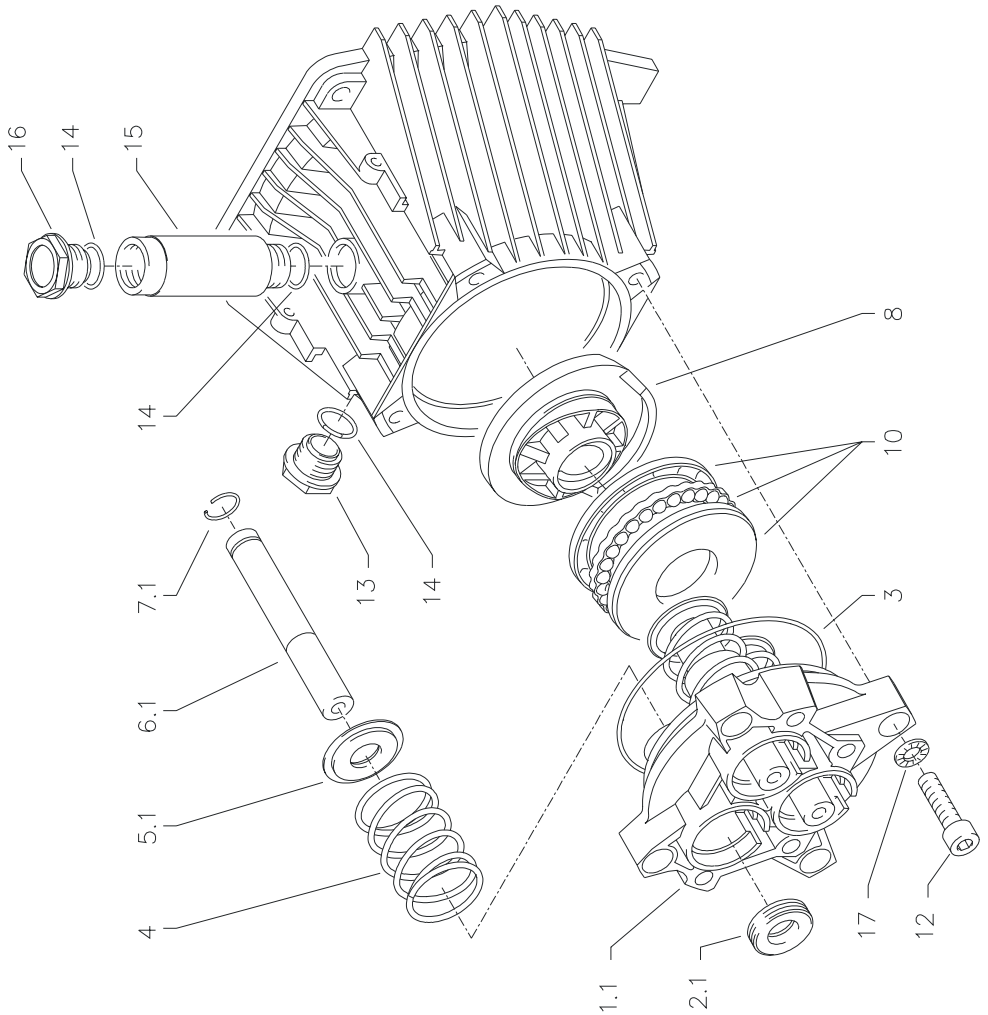


KRÄNZLE 205 T

Ersatzteilliste KRÄNZLE 205 T Ventilgehäuse APG für 14 mm PLunger-Durchmesser

Pos.	Bezeichnung	Stck	Best.Nr.	Pos.	Bezeichnung	Stck	Best.Nr.
1	Ventilgehäuse	1	43.467	32.1	Zwischenring 14 mm	3	41.615 2
2	Ventilstopfen	6	41.714	34	O-Ring 8 x 2	1	43.070
3	Dichtstopfen M 10 x 1	1	43.043	35	Rückschlagkörper	1	14.122
4	Ventile (rot) für APG-Pumpe	6	41.715	36	Rückschlagfeder	1	14.120
5	O-Ring 16 x 2	8	13.150	37	O-Ring 18 x 2	1	43.446
6	O-Ring 15 x 2	6	41.716	38	Ausgangsteil	1	42.166
7	Dichtstopfen R1/4" mit Bund	1	42.103	39	Verschraubung Ermeto R1/4" x 8	1	41.042
8	O-Ring 11 x 1,44	1	12.256	40	Aluminium - Dichttring	4	13.275
9	Edelstahlsitz	1	14.118	42	Kupferring	1	42.104
10	Sicherungsring	1	13.147	43	Innensechskantschraube M 8 x 30	2	41.036 1
11	Edelstahlkugel 8,5 mm	1	13.148	44	Innensechskantschraube M 8 x 55	2	41.017 1
12	Edelstahlfeder	1	14.119	45	Sicherungsring	4	40.054
13	Verschlußschraube	1	14.113	46	Sauganschluß	1	41.016
14	Steuerkolben	1	14.134	47	Wasserfilter	1	41.046 1
15	Parbaks 16 mm	1	13.159	48	Gummi Dichttring	1	41.047 1
16	Parbaks 8 mm	1	14.123	49	Steckkupplung	1	41.047 2
17	Spannstift	1	14.148	50	O-Ring	1	41.047 3
18	Kolbenführung spezial	1	42.105				
19	Mutter M 8 x 1	2	14.144		Rep.-Satz Ventile für APG-Pumpe bestehend aus je 6x Pos. 4; 6x Pos. 5; 6x Pos. 6	41.748	
20	Ventilfeder schwarz	1	14.125				
21	Federdruckscheibe	1	14.126				
22	Nadellager	1	14.146				
23	Handrad	1	14.147				
24.1	Manschette Gewebe 14 x 24 x 5/2.5	3	41.613 1		Rep.-Satz Manschetten 14 mm bestehend aus je 3x Pos. 24.1; 3x Pos. 27.1; 3x Pos. 28.1; 6x Pos. 29.1; 3x Pos. 30; 3x Pos. 31.1	41.649 1	
25	Elastic-Stop-Mutter	1	14.152				
26	Manomter 0-250 bar	1	15.039				
27.1	Druckring	3	41.618		Ventilgehäuse kpl. mit integr. ULH und Druckschalter	43.468	
28.1	Manschette Perbunan 14 x 24 x 5/2.5	3	41.613				
29.1	Backing 14 x 24	6	41.614				
30	O-Ring 28,3 x 1,78	3	40.026				
31.1	Leckagering 18 mm	3	41.666		Steuerkolben kpl. mit Handrad	43.444	

Antrieb 14 mm

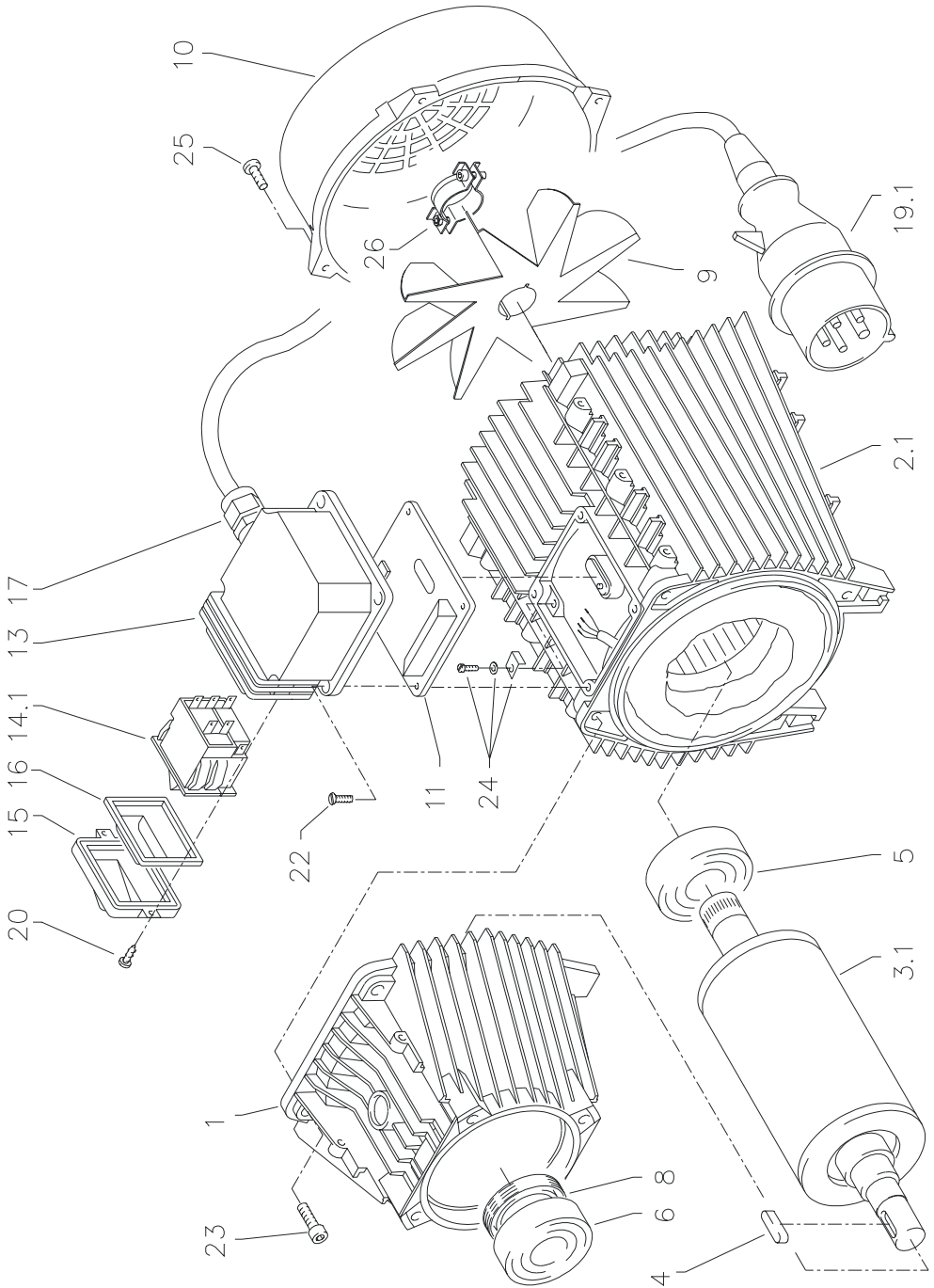


KRÄNZLE 205 T

Ersatzteilliste KRÄNZLE 205 T Getriebeteil für 14 mm Plunger-Durchmesser

Pos.	Bezeichnung	Stck	Best.Nr.
1	Gehäuseplatte für 14 mm Plunger	1	41.020 4
2	Öldichtung 14 x 24 x 7	3	41.631
3	O-Ring Viton 88 x 2	1	41.021 1
4	Plungerfeder	3	41.033
5	Federdruckscheibe 14 mm	3	41.634
6	Plunger 14 mm	3	41.632
7	Sprengring 14 mm	3	41.635
8	Taumscheibe 12,5° bie Kränzle 205 T Drehstrom bitte Taumelwinkel mit angeben	1	41.028-12,5
10	Axial-Rillenkugellager 3-teilig	1	43.486
12	Innensechskantschraube M 8 x 30	4	41.036 1
13	Ölschauglas	1	42.018 1
14	O-Ring 14 x 2	3	43.445
15	Öleinfüll-Stutzen	1	43.438
16	Öl-Verschlußschraube Messing	1	43.437 1
17	Sicherungsring	4	40.054

Drehstrom - Motor

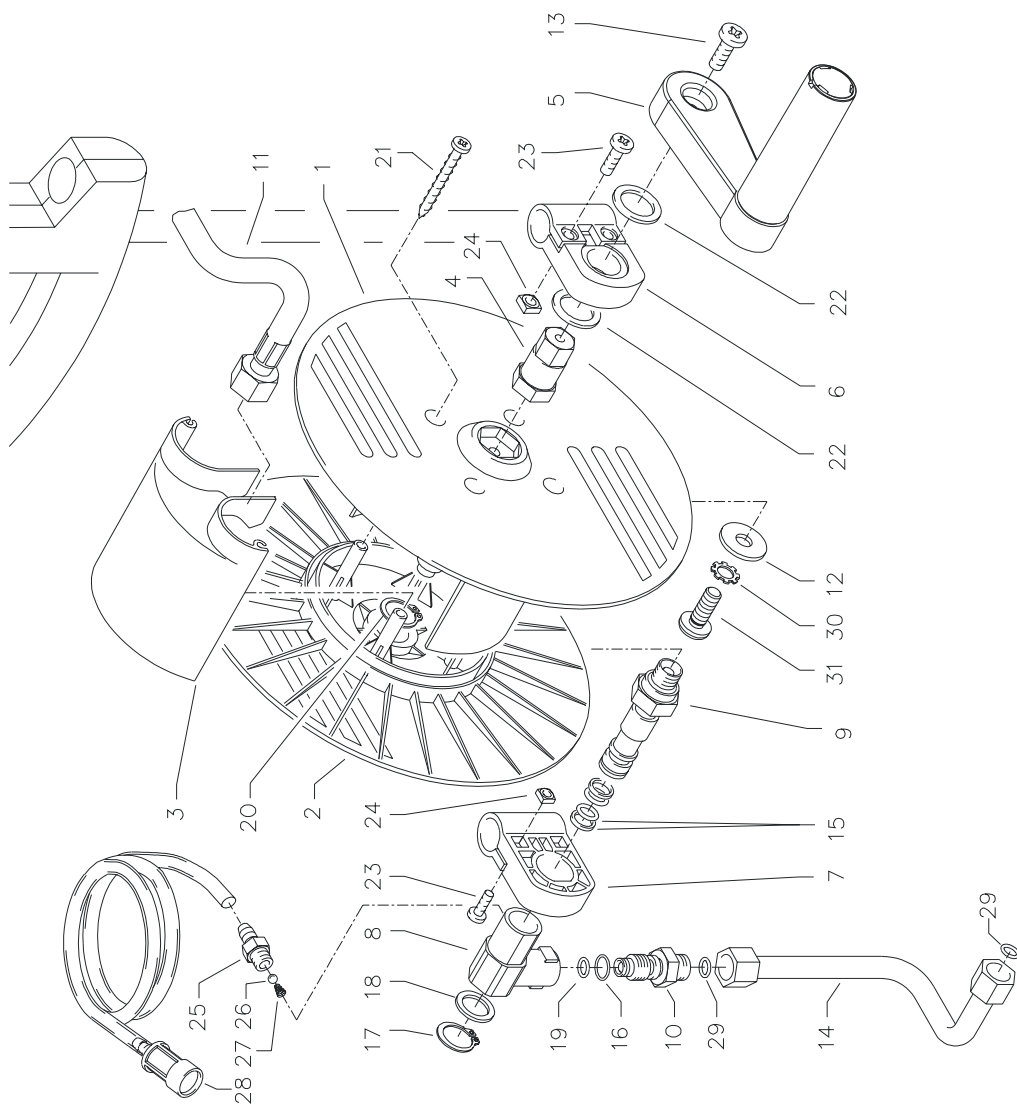


KRÄNZLE 175 T / 205 T

Ersatzteilliste Drehstrom - Motor für KRÄNZLE 175 T, 205 T

Pos.	Bezeichnung	Stck	Best.Nr.
1	Ölgehäuse für AP	1	43.314
2	Motorgehäuse mit Stator Drehstrom für Kränzle 175 T	1	43.324
2.1	Motorgehäuse mit Stator Drehstrom für Kränzle 205 T	1	43.401 9
3	Rotor mit Motorwelle für Kränzle 175 T	1	43.325
3.1	Rotor mit Motorwelle für Kränzle 205 T	1	43.401 8
4	Paßfeder 6 x 6 x 20	1	41.483 1
5	Motor-Lager B-Seite 6205 - 2Z	1	43.317
6	Motor-Lager A-Seite Schulterlager 7304 BEP	1	41.027
8	Öldichtung 25 x 35 x 7	1	41.024
9	Lüfterrad BG 90	1	43.319
10	Lüfterhaube BG 90	1	43.320
11	Flachdichtung	1	43.030
13	Schaltergehäuse BG 90 Drehstrom	1	43.452
14	Schalter (Amazonas) 8 A für K 175 T	1	43.450
14.1	Schalter (Amazonas) 11 A für K 205 T	1	43.451
15	Klemmrahmen mit Schalterabdichtung	1	43.453
17	Kabelverschraubung PG 13,5	1	40.539
19	Kabel mit Stecker Drehstrom	1	41.092 1
20	Blechschaube 3,5 x 9,5	2	41.088
22	Schraube M 4 x 12	4	41.489
23	Innensechskantschraube M 6 x 30	4	43.037
24	Erdungsschraube kmpl.	1	43.038
25	Schraube M 4 x 12	2	41.489
26	Shelle für Lüfterrad mit Schrauben	1	43.454

Schlauchtrommel



KRÄNZLE 145 T / 175 T / 205 T

Ersatzteilliste KRÄNZLE 145 T, 175 T, 205 T Schlauchtrommel

Pos.	Bezeichnung	Stck	Best.Nr.
1	Schale groß	1	40.160
2	Schale klein	1	40.161
3	Knickschutz	1	40.162
4	Antriebswelle	1	40.166
5	Kurbel	1	40.165
6	Lagerklotz links	1	40.163
7	Lagerklotz rechts	1	40.164
8	Drehgelenk	1	40.167
9	Achse mit Wasserführung	1	40.168
10	Eingangsinjektor	1	40.169
11	HD-Schlauch NW 6 15 m	1	40.170
12	Scheibe DIN9021 6,4	1	50.174
13	Schraube M 5 x 10	1	43.021
14	Anschlußrohr Ermeto Edelstahl	1	40.175
15	Parbaks 16 mm	2	13.159
16	O-Ring 10 x 2	1	43.068
17	Sicherungsring 16 mm	1	40.182
18	Scheibe MS 16 x 24 x 2	1	40.181
19	O-Ring 6,68 x 1,78	1	40.585
20	Sicherungsring 20 mm	1	40.172
21	Kunststoffschraube 5,0 x 20	4	43.018
22	Backring 20 mm	2	40.025
23	Schraube M 5 x 16	4	40.178
24	Vierkantroter M 5	4	41.416
25	Saugzapfen Schlauchanschluß	1	13.236
26	Edelstahlkugel 5.5 mm	1	13.238
27	Edelstahlfeder	1	13.239
28	Chemikaliensaugschlauch mit Filter	1	15.038
29	O-Ring 6 x 0,8	2	40.177
30	Zahnscheibe 6,4	1	40.183
31	Schraube M 6 x 16	1	40.171

Schaltplan

