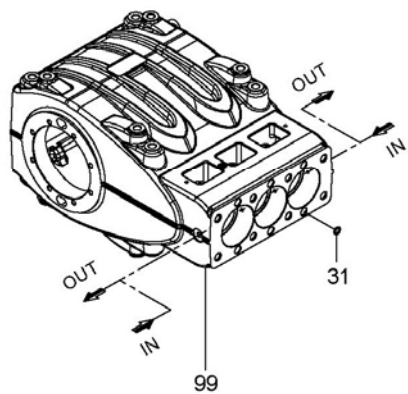
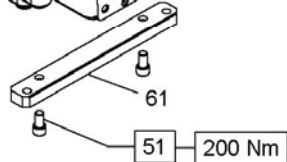
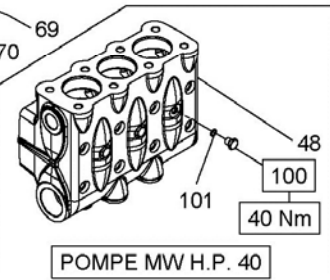
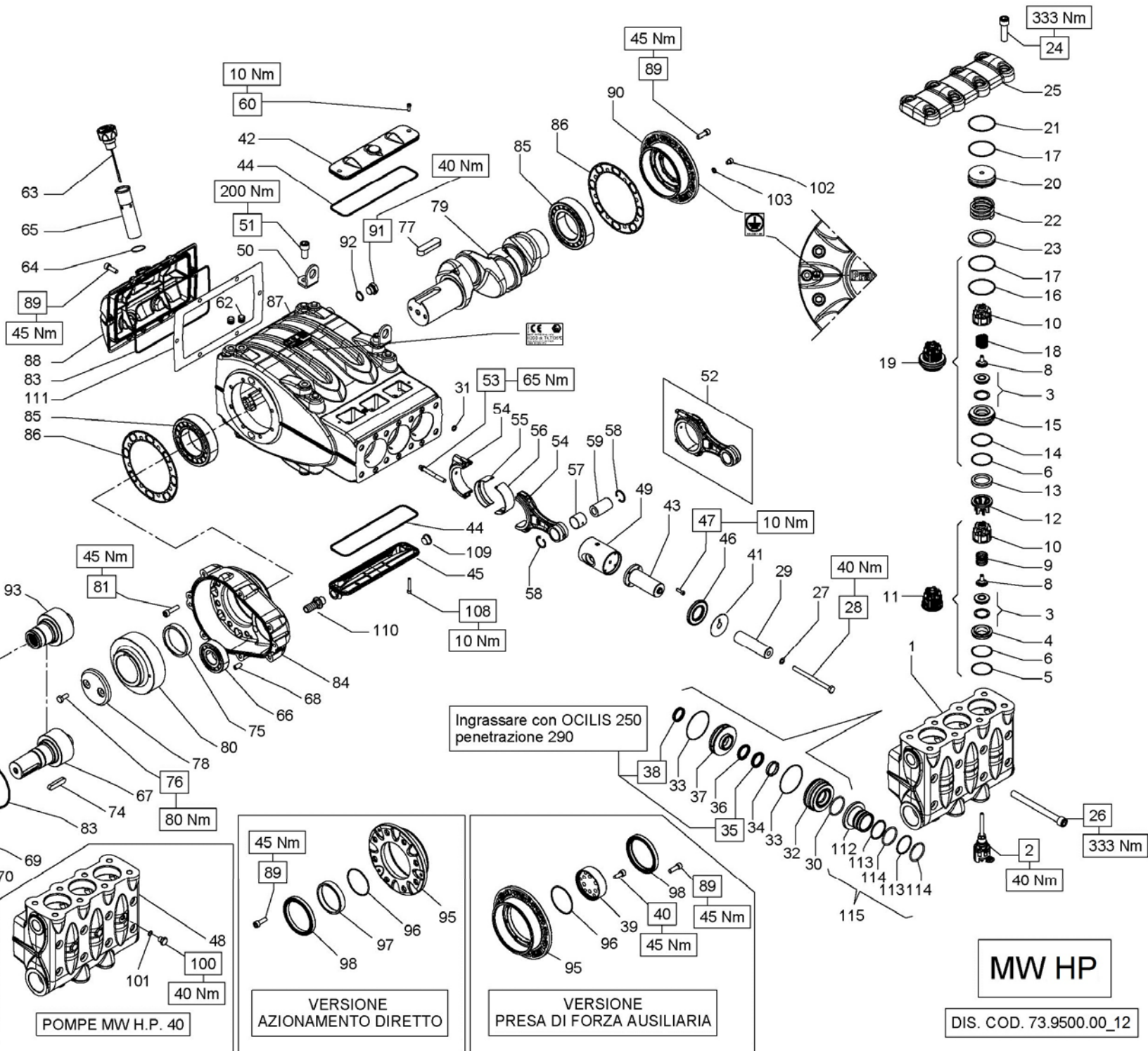


OPTIONAL



VERSIONE POMPE CON SISTEMA FLUSHING



MW HP

DIS. COD. 73.9500.00_12

KIT RICAMBIO – SPARE KIT

		MW32 (D.32)	MW36 (D.36)	MW40 (D.40)
A	Kit tenute pompanti – Plunger packing kit	KIT 2136	KIT 2137	KIT 2138
B	Kit valvole – Valves kit	KIT 2055		
C	Kit tenute complete – Complete seals kit	KIT 2144	KIT 2145	KIT 2146
D	Kit bronzine bielle – Conrod bushing kit	KIT 2150 - 2151 (+0,25) - 2153 (+0,50)		
E	Kit piedi di fissaggio – Mounting feet kit	KIT 2152		

<p>MW32 MW36 MW40</p>

POS	CODE CODICE	DESCRIPTION DESCRIZIONE	KIT	NR. PCS.	POS	CODE CODICE	DESCRIPTION DESCRIZIONE	KIT	NR. PCS.	POS	CODE CODICE	DESCRIPTION DESCRIZIONE	KIT	NR. PCS.	
1	73.1200.15	TESTATA POMPA D. 32-36		1	41	96.7355.00	ROSETTA D. 16.0x65.0x1.0		3	83	90.4150.00	OR D. 253.60x3.53 NBR 70SH 41000	C	2	
	73.1202.15	TESTATA POMPA D. 32-36 – NPT			42	73.1500.22	COPERCHIO ISPEZIONE CHIUSO			84	73.2100.13	SCATOLA RIDUTTORE			1
2	10.7444.01	DISPOSITIVO APERTURA VALVOLE		3	43	73.0503.36	STELO GUIDA PISTONE		3	85	91.8810.00	CUSCINETTO A RULLI		2	
	10.7445.01	DISPOSITIVO APERTURA VALVOLE - ATEX			44	90.4148.00	OR D. 202.80x3.53 NBR 70SH 4800	C		86	73.2103.84	GUARNIZIONE LATERALE	C		2
3	36.2088.01	VALVOLA SFERICA		6	45	73.1504.22	COPERCHIO ISPEZIONE APERTO		1	87	73.0100.13	CARTER POMPA		1	
4	36.2067.66	SEDE VALVOLA D'ASPIRAZIONE		3	46	90.1685.00	ANELLO RAD. D. 40.0x72.0x7.0/8.5	C	3	88	73.1600.22	COPERCHIO POSTERIORE CARTER		1	
5	90.5260.00	ANELLO ANTIEST. D. 51.5x56.0x1.5	B-C	3	47	99.1884.00	VITE M6x20 UNI 5931		12	89	99.3686.00	VITE M10x30 UNI 5931		14	
6	90.3890.00	OR D. 50.47x2.62 NBR 90SH 3200	B-C	6		73.1208.15	TESTATA POMPA D. 40			90	73.1502.22	COPERCHIO CUSCINETTO		1	
8	36.2090.51	GUIDA VALVOLA INTERNA		6	48	73.1209.15	TESTATA POMPA D. 40 - NPT			91	98.2187.00	TAPPO G 1/2"x10 TE27 - ZINC.		1+2	
9	94.7600.00	MOLLA Dm. 28.3x30.7		3		73.0504.43	GUIDA PISTONE		3	98.2081.50	TAPPO G 1/2"x13 PER SONDA D. 6 SS - ATEX		2		
10	36.2061.01	GUIDA VALVOLA		6	49	73.0505.43	GUIDA PISTONE +1.0			92	96.7514.00	ROSETTA D. 21.5x27.0x1.5		1	
11	36.7151.01	GR. VALVOLA D'ASPIRAZIONE	B	3	50	73.2106.74	STAFFA DI SOLLEVAMENTO		2	100	98.2046.00	TAPPO G 1/4"x13		3	
12	74.2106.51	DISTANZIALE GUIDA VALVOLA HP	B	3	51	99.5130.00	VITE M16x30 UNI 5931	E	2+4	101	90.3584.00	OR D. 10.82x1.78 NBR 90SH	C	3	
13	73.2122.70	ANELLO DISTANZIALE SEDE VALV.		3	52	73.0301.01	BIELLA COMPLETA		3	102	99.3019.00	VITE M8x10 UNI 5931- ATEX		1	
14	90.5265.00	ANELLO ANTIEST. D. 51.7x56.2x1.5	C	3	53	99.3788.00	VITE SERRAGGIO BIELLA		6	103	96.7017.50	ROSETTA D. 8.4x15.0x0.8 - ATEX		1	
15	36.2069.66	SEDE VALVOLA DI MANDATA		3		90.9283.00	SEMIBOCCOLA TESTA BIELLA - INF.	D		108	99.1943.00	VITE M6x40 5931		2	
16	90.5276.00	ANELLO ANTIEST. D. 67.5x72.0x1.5	C	3	55	90.9284.00	SEMIBOCCOLA TESTA BIELLA +0,25 - INF.	D	3	109	98.2173.00	TAPPO PLASTICA G 1/2"		1	
17	90.3911.00	OR D. 66.35x2.62 NBR 70SH 3262	B-C	6		90.9285.00	SEMIBOCCOLA TESTA BIELLA +0,50 - INF.	D		110	96.3380.00	RACCORDO DIR. G 1/2"		1	
18	94.7605.00	MOLLA Dm. 28.5x32.0		3		90.9280.00	SEMIBOCCOLA TESTA BIELLA - SUP.	D		111	73.2241.84	GUARNIZIONE COPERCHIO POST.	C	1	
19	36.7153.01	GR. VALVOLA DI MANDATA	B	3	56	90.9281.00	SEMIBOCCOLA TESTA BIELLA +0,25 - SUP.	D	3	112	73.2159.56	BOCCOLA TESTATA MW HP		3	
20	74.2110.70	TAPPO VALVOLA DI MANDATA HP		3		90.9282.00	SEMIBOCCOLA TESTA BIELLA +0,50 - SUP.	D		113	90.5238.00	ANELLO ANTIEST. D. 49.0x55.0x1.5		6	
21	90.5280.00	ANELLO ANTIEST. D. 67.7x72.2x1.5	B-C	3	57	90.9158.00	BOCCOLA PIEDE BIELLA		3	114	90.4080.00	OR D. 47.63x3.53 NBR 70SH 152		6	
22	94.7750.00	MOLLA Dm. 58.0x45.4		3	58	90.0690.00	ANELLO D'ARRESTO J32		6	115	73.1200.01	TESTATA CON BOCCOLA D. 32-36		1	
23	74.2108.66	ANELLO SEDE VALVOLA DI MAND.		3	59	97.7440.00	SPINOTTO D. 32x55		3		73.1208.01	TESTATA CON BOCCOLA D. 40			
24	99.5147.00	VITE M16x55 UNI 5931		8	60	99.1837.00	VITE M6x14 UNI 5931		2	CON SISTEMA FLUSHING - WITH FLUSHING SYSTEM					
25	73.2107.15	COPERCHIO VALVOLE		1	61	73.2000.64	PIEDINO POMPA	E	2	99	73.0101.13	CARTER POMPA - FLUSHING		1	
	73.2254.15	COPERCHIO VALVOLE - NPT			62	98.2060.00	TAPPO PER FORO D. 15		6	CON MOTORE IDRAULICO - WITH HYDRAULIC MOTOR					
26	99.5222.00	VITE M16x180 UNI 5931		8	63	98.2335.00	TAPPO CON ASTA G 1"		1	93	10.0773.55	PIGNONE Z24 R. 1.875 – ELICOIDALE FEMM.		1	
27	96.7105.00	ROSETTA D. 10.0x18.0x0.9	C	3		98.2336.00	TAPPO CON ASTA G 1" - ATEX				10.0774.55	PIGNONE Z21 R. 2.238 – ELICOIDALE FEMM.			
28	99.3830.00	VITE M10x140 UNI 5737		3	64	90.3616.00	OR D. 34.65x1.78 NBR 70SH 2137	C	1		10.0794.55	PIGNONE Z18 R. 2.722 – ELICOIDALE FEMM.			
29	73.0400.09	PISTONE D. 32x117		3	65	73.2102.95	TUBO PER TAPPO CARICO OLIO G 1"		1	94	73.2155.13	COPERCHIO RIDUTTORE HYDR. PACK		1	
	73.0401.09	PISTONE D. 36x117			66	91.8540.00	CUSCINETTO A RULLI		1	104	90.2065.00	TAPPO PER FORO D. 17		1	
	73.0402.09	PISTONE D. 40x117					10.0767.35	PIGNONE Z24 R. 1.875 - ELICOIDALE		1	105	73.2242.71	ANELLO PER ALBERO D. 54 HYDR. PACK		1
30	90.4085.00	OR D. 49.21x3.53 NBR 70SH 153	A-C	3	67	10.0768.35	PIGNONE Z21 R. 2.238 - ELICOIDALE		1	106	70.2270.34	VITE M6x12 CON INCAVO COMPLETA		1	
31	90.3825.00	OR D. 10.78x2.62 NBR 70SH 3043	A-C	6		10.0769.35	PIGNONE Z18 R. 2.722 - ELICOIDALE				107	92.2025.00	DADO M6x5 5588		1
						10.0822.55	PIGNONE Z19 R. 3.211 - ELICOIDALE				AZIONAMENTO DIRETTO - DIRECT DRIVE				
32	73.2116.56	CAMICIA PISTONE D. 32		3	68	97.6230.00	SPINA CILINDRICA D. 10.0x24.0		2	89	99.3686.00	VITE M10x30 UNI 5931		8	
	73.2117.56	CAMICIA PISTONE D. 36			69	90.1010.00	ANELLO D'ARRESTO J120		1	95	73.1503.22	COPERCHIO CUSCINETTO APERTO		1	
33	73.2118.56	CAMICIA PISTONE D. 40		6	70	91.8599.00	CUSCINETTO A RULLI		1	96	90.3914.50	OR D. 75.87x2.62 NBR 70SH 3300		1	
	90.3710.00	OR D. 81.00x2.00 NBR 70SH	A-C		71	73.2104.55	ANELLO APPOGGIO CUSCINETTO		1	97	73.2156.54	ANELLO PER AZIONAMENTO DIR.		1	
					72	90.0810.00	ANELLO D'ARRESTO A55		1	98	90.1950.00	ANELLO RAD. D. 90.0x110.0x12.0		1	
34	73.1000.92	ANELLO DI TESTA PISTONE D. 32		3	73	90.1724.00	ANELLO RAD. D. 55.0x75.0x8.0		1	PDF AUSILIARIA – AUXILIARY PTO					
	78.1001.92	ANELLO DI TESTA PISTONE D. 36			74	91.5005.00	LINGUETTA 14.0x9.0x60.0		1	39	73.2157.54	DISP. PRESA DI FORZA AUSILIARIA		1	
	74.1000.92	ANELLO DI TESTA PISTONE D. 40			75	73.2105.89	ANELLO APPOGGIO CORONA		1	40	99.3671.00	VITE M10x25 UNI 5931		6	
35	90.2788.00	ANELLO TEN. ALT. D. 32.0x44.0x6.0/3.5 HP	A-C	3	76	99.3667.00	VITE M10x25 UNI 5739		2	89	99.3686.00	VITE M10x30 UNI 5931		8	
	90.2820.00	ANELLO TEN. ALT. D. 36.0x48.0x6.0/3.5 HP	A-C		77	91.5110.00	LINGUETTA 22.0x14.0x80.0		1	95	73.1503.22	COPERCHIO CUSCINETTO APERTO		1	
	90.2832.00	ANELLO TEN. ALT. D. 40.0x55.0x7.5/4.5 HP	A-C		78	74.2132.55	FERMO CORONA		1	96	90.3914.50	OR D. 75.87x2.62 NBR 70SH 3300		1	
36	90.2784.00	ANELLO RESTOP D. 32.0x44.0x5.5/3.0	A-C	3	79	73.0200.35	ALBERO A GOMITI C. 70		1	98	90.1950.00	ANELLO RAD. D. 90.0x110.0x12.0		1	
	90.2818.00	ANELLO RESTOP D. 36.0x48.0x6.0/3.0	A-C				10.0770.35	CORONA Z45 R. 1.875 – ELICOIDALE		1					
	90.2838.00	ANELLO RESTOP D. 40.0x55.0x8.0/4.5	A-C				10.0771.35	CORONA Z47 R. 2.238 – ELICOIDALE							
37	73.2110.68	SUPPORTO GUARNIZIONE D. 32		3		10.0772.35	CORONA Z49 R. 2.722 – ELICOIDALE								
	73.2111.68	SUPPORTO GUARNIZIONE D. 36					10.0773.35	CORONA Z61 R. 3.211 – ELICOIDALE							
	73.2112.68	SUPPORTO GUARNIZIONE D. 40													
38	90.2780.00	ANELLO TEN. ALT. D. 32.0x40.0x5.5 LP	A-C	3	81	99.3710.00	VITE M10x40 UNI 5931		15						
	90.2798.00	ANELLO TEN. ALT. D. 36.0x44.0x5.5 LP	A-C		82	73.2101.13	COPERCHIO RIDUTTORE		1						
	90.2828.00	ANELLO TEN. ALT. D. 40.0x48.0x5.5 LP	A-C												