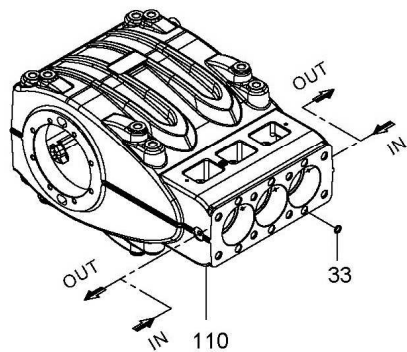
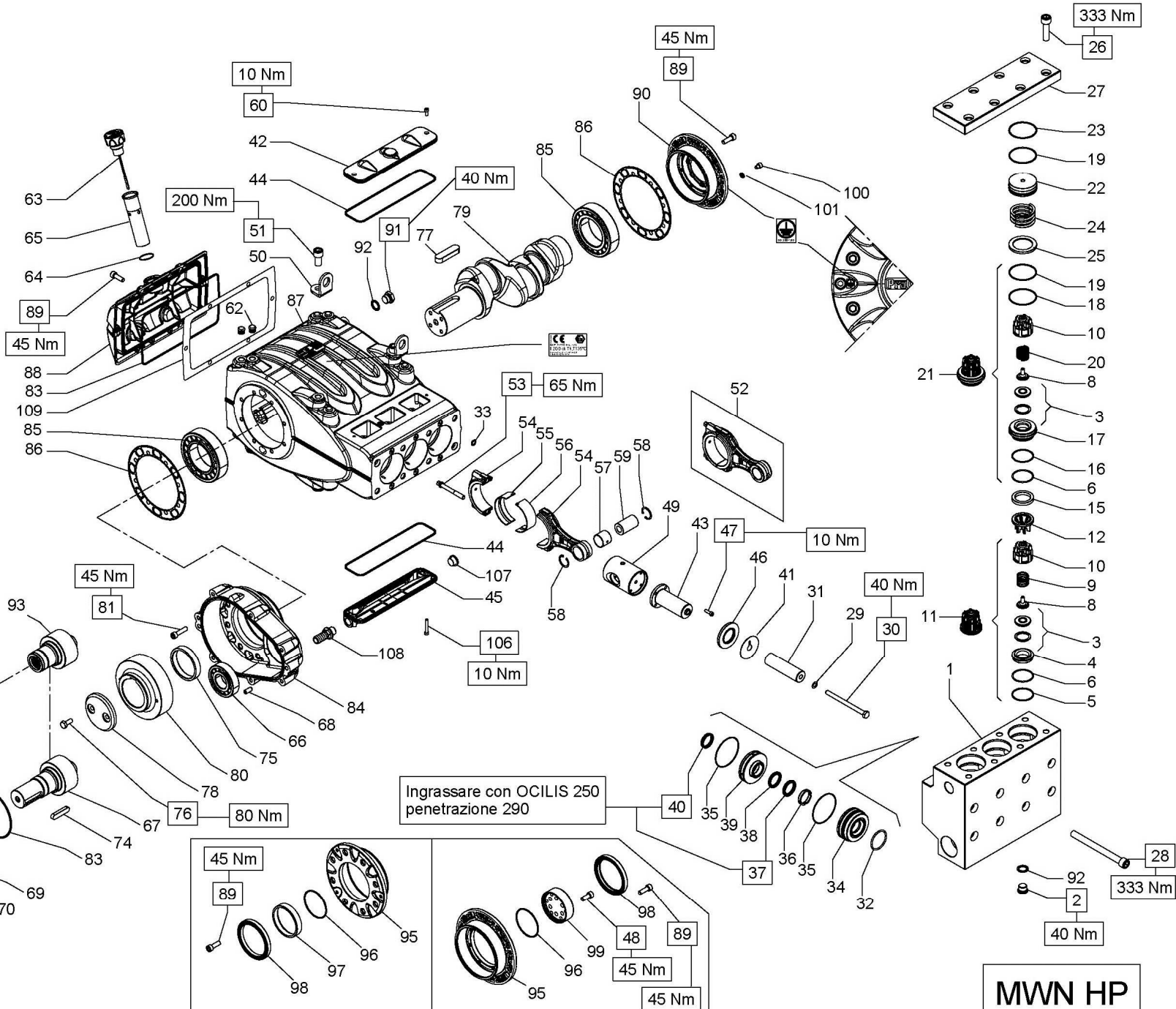


OPTIONAL



VERSIONE POMPE CON SISTEMA FLUSHING



Ingrassare con OCILIS 250 penetrazione 290

VERSIONE AZIONAMENTO DIRETTO

VERSIONE PRESA DI FORZA AUSILIARIA

MWN HP

DIS. COD. 73.9502.00\_11

**KIT RICAMBIO – SPARE KIT**

		MWN32 (D.32)	MWN36 (D.36)	MWN40 (D.40)
<b>A</b>	Kit tenute pompanti – Plunger packing kit	KIT 2136	KIT 2137	KIT 2138
<b>B</b>	Kit valvole – Valves kit		KIT 2055	
<b>C</b>	Kit tenute complete – Complete seals kit	KIT 2144	KIT 2145	KIT 2146
<b>D</b>	Kit bronzine bielle – Conrod bushing kit		KIT 2150 - 2151 (+0,25) - 2153 (+0,50)	
<b>E</b>	Kit piedi di fissaggio – Mounting feet kit		KIT 2152	

<p><b>MWN32</b> <b>MWN36</b> <b>MWN40</b></p>
---

POS	CODE CODICE	DESCRIPTION DESCRIZIONE	KIT	NR. PCS.	POS	CODE CODICE	DESCRIPTION DESCRIZIONE	KIT	NR. PCS.	POS	CODE CODICE	DESCRIPTION DESCRIZIONE	KIT	NR. PCS.
1	73.1204.56	TESTATA POMPA HP		1										
2	98.2186.00	TAPPO G 1/2"x14		3	40	90.2780.00	ANELLO TEN. ALT. D. 32.0x40.0x5.5 LP	A-C	3	80	10.0770.35	CORONA Z45 R. 1.875 – ELICOIDALE		1
3	36.2088.01	VALVOLA SFERICA		6		90.2798.00	ANELLO TEN. ALT. D. 36.0x44.0x5.5 LP	A-C			10.0771.35	CORONA Z47 R. 2.238 – ELICOIDALE		
4	36.2067.66	SEDE VALVOLA D'ASPIRAZIONE		3	41	90.2828.00	ANELLO TEN. ALT. D. 40.0x48.0x5.5 LP	A-C			10.0772.35	CORONA Z49 R. 2.722 – ELICOIDALE		
5	90.5260.00	ANELLO ANTIEST. D. 51.5x56.0x1.5	B-C	3	42	96.7355.00	ROSETTA D. 16.0x65.0x1.0		3	81	99.3711.00	VITE M10x40 UNI 5931		15
6	90.3890.00	OR D. 50.47x2.62 NBR SH. 90 3200	B-C	6	43	73.1500.22	COPERCHIO ISPEZIONE CHIUSO		1	82	73.2101.13	COPERCHIO RIDUTTORE		1
8	36.2090.51	GUIDA VALVOLA INTERNA		6	44	73.0503.36	STEO GUIDA PISTONE		3	83	90.4150.00	OR D. 253.60x3.53 NBR 70SH 41000	C	2
9	94.7600.00	MOLLA Dm. 28.3x30.7		3	45	90.4148.00	OR D. 202.80x3.53 NBR 70SH 4800	C	2	84	73.2100.13	SCATOLA RIDUTTORE		1
10	36.2061.01	GUIDA VALVOLA		6	46	73.1504.22	COPERCHIO ISPEZIONE APERTO		1	85	91.8810.00	CUSCINETTO A RULLI		2
11	36.7151.01	GR. VALVOLA D'ASPIRAZIONE	B	3	47	90.1685.00	ANELLO RAD. D. 40.0x72.0x7.0/8.5	C	3	86	73.2103.84	GUARNIZIONE LATERALE	C	2
12	74.2106.51	DISTANZIALE GUIDA VALVOLA HP	B	3		99.1884.00	VITE M6x20 UNI 5931		12	87	73.0100.13	CARTER POMPA		1
15	73.2137.56	ANELLO DISTANZIALE SEDE VALVOLA		3	49	73.0504.43	GUIDA PISTONE		3	88	73.1600.22	COPERCHIO POSTERIORE CARTER		1
16	90.5265.00	ANELLO ANTIEST. D. 51.7x56.2x1.5	C	3	50	73.0505.43	GUIDA PISTONE +1.0		3	89	99.3685.00	VITE M10x30 UNI 5931		14
17	36.2069.66	SEDE VALVOLA DI MANDATA		3	51	73.2106.74	STAFFA DI SOLLEVAMENTO		2	90	73.1502.22	COPERCHIO CUSCINETTO		1
18	90.5276.00	ANELLO ANTIEST. D. 67.7x72.0x1.5	C	3	52	99.5131.00	VITE M16x30 UNI 5931	E	2+4					
19	90.3911.00	OR D. 66.35x2.62 NBR 70SH 3262	B-C	6	53	73.0301.01	BIELLA - COMPLETA		3	91	98.2181.00	TAPPO G 1/2"x13		1+2
20	94.7605.00	MOLLA Dm. 28.5x32.0		3		99.3788.00	VITE SERRAGGIO BIELLA		6		98.2181.50	TAPPO G 1/2"x13 PER SONDA D. 6 SS - ATEX		1
21	36.7153.01	GR. VALVOLA DI MANDATA	B	3	55	90.9283.00	SEMIBOCCOLA TESTA BIELLA - INF.	D	3	92	93.1971.00	RONDELLA DI TENUTA G 1/2"		5
22	78.2158.56	TAPPO VALVOLA DI MANDATA HP		3		90.9284.00	SEMIBOCCOLA TESTA BIELLA +0,25 - INF.	D	3	100	99.3019.00	VITE M8x10 UNI 5931 INOX - ATEX		1
23	90.5280.00	ANELLO ANTIEST. D. 67.7x72.2x1.5	B-C	3		90.9285.00	SEMIBOCCOLA TESTA BIELLA +0,50 - INF.	D	3	101	96.7017.50	ROSETTA D. 8.4x15.0x0.8 - ATEX		1
24	94.7749.00	MOLLA Dm. 58.0x45.4		3	56	90.9280.00	SEMIBOCCOLA TESTA BIELLA - SUP.	D	3	106	99.1943.00	VITE M6x40 UNI 5931		2
25	78.2159.91	ANELLO SEDE VALVOLA DI MANDATA		3		90.9281.00	SEMIBOCCOLA TESTA BIELLA +0,25 - SUP.	D	3	107	98.2173.00	TAPPO PLASTICA G 1/2"		1
26	99.5147.00	VITE M16x55 UNI 5931		8		90.9282.00	SEMIBOCCOLA TESTA BIELLA +0,50 - SUP.	D	3	108	96.3380.00	RACCORDO DIR. G 1/2"		1
27	73.2123.56	COPERCHIO VALVOLE		1	57	90.9158.00	BOCCOLA PIEDE BIELLA		3	109	73.2241.84	GUARNIZIONE COPERCHIO POST.	C	1
28	99.5222.00	VITE M16x180 UNI 5931		8	58	90.0690.00	ANELLO D'ARRESTO J32		6	<b>CON SISTEMA FLUSHING - WITH FLUSHING SYSTEM</b>				
29	96.7105.00	ROSETTA D. 10.0x18.0x0.9	C	3	59	97.7440.00	SPINOTTO D. 32x55		3	110	73.0101.13	CARTER POMPA - FLUSHING		1
30	99.3830.00	VITE M10x140 UNI 5737		3	60	99.1838.00	VITE M6x14 UNI 5931		2	<b>CON MOTORE IDRAULICO - WITH HYDRAULIC MOTOR</b>				
					61	73.2000.64	PIEDINO POMPA	E	2	93	10.0773.55	PIGNONE Z24 R. 1.875 – ELICOIDALE FEMM.		1
					62	98.2060.00	TAPPO PER FORO D. 15		6		10.0774.55	PIGNONE Z21 R. 2.238 – ELICOIDALE FEMM.		
31	73.0400.09	PISTONE D. 32x117		3	63	98.2335.00	TAPPO CON ASTA G 1"		1		10.0794.55	PIGNONE Z18 R. 2.722 – ELICOIDALE FEMM.		
	73.0401.09	PISTONE D. 36x117				98.2336.00	TAPPO CON ASTA G 1" - ATEX			94	73.2155.13	COPERCHIO RIDUTTORE HYDR. PACK		1
	73.0402.09	PISTONE D. 40x117								102	90.2065.00	TAPPO PER FORO D. 17		1
32	90.4085.00	OR D. 49.21x3.53 NBR 70SH 153	A-C	3	64	90.3616.00	OR D. 34.65x1.78 NBR 70SH 2137	C	1	103	73.2242.71	ANELLO PER ALBERO D. 54 HYDR. PACK		1
33	90.3825.00	OR D. 10.78x2.62 NBR 70SH 3043	A-C	6	65	73.2102.95	TUBO PER TAPPO CARICO OLIO G 1"		1	104	70.2270.34	VITE M6x12 CON INCAVO COMPLETA		1
	73.2130.56	CAMICIA PISTONE D. 32			66	91.8540.00	CUSCINETTO A RULLI		1	105	92.2025.00	DADO M6x5 5588		1
	73.2131.56	CAMICIA PISTONE D. 36		3						<b>AZIONAMENTO DIRETTO - DIRECT DRIVE</b>				
	73.2132.56	CAMICIA PISTONE D. 40			67	10.0767.35	PIGNONE Z24 R. 1.875 - ELICOIDALE		1	89	99.3685.00	VITE M10x30 UNI 5931		8
35	90.3710.00	OR D. 81.00x2.00 NBR 70SH	A-C	6		10.0768.35	PIGNONE Z21 R. 2.238 - ELICOIDALE			95	73.1503.22	COPERCHIO CUSCINETTO APERTO		1
	73.1001.91	ANELLO DI TESTA PISTONE D. 32				10.0769.35	PIGNONE Z18 R. 2.722 - ELICOIDALE			96	90.3914.50	OR D. 75.87x2.62 NBR 70SH 3300		1
	78.1002.91	ANELLO DI TESTA PISTONE D. 36		3	68	97.6230.00	SPINA CILINDRICA D. 10.0x24.0		2	97	73.2156.54	ANELLO PER AZIONAMENTO DIR.		1
	78.1000.91	ANELLO DI TESTA PISTONE D. 40			69	90.1010.00	ANELLO D'ARRESTO J120		1	98	90.1950.00	ANELLO RAD. D. 90.0x110.0x12.0		1
	90.2788.00	ANELLO TEN. ALT. D. 32.0x44.0x6.0/3.5 HP	A-C	3	70	91.8599.00	CUSCINETTO A RULLI		1	<b>PDF AUSILIARIA – AUXILIARY PTO</b>				
	90.2820.00	ANELLO TEN. ALT. D. 36.0x48.0x6.0/3.5 HP	A-C		71	73.2104.55	ANELLO APOGGIO CUSCINETTO		1	48	99.3671.00	VITE M10x25 UNI 5931		6
	90.2832.00	ANELLO TEN. ALT. D. 40.0x55.0x7.5/4.5 HP	A-C		72	90.0810.00	ANELLO D'ARRESTO A55		1	89	99.3685.00	VITE M10x30 UNI 5931		8
37	90.2788.00	ANELLO TEN. ALT. D. 32.0x44.0x6.0/3.5 HP	A-C	3	73	90.1724.00	ANELLO RAD. D. 55.0x75.0x8.0	C	1	95	73.1503.22	COPERCHIO CUSCINETTO APERTO		1
	90.2820.00	ANELLO TEN. ALT. D. 36.0x48.0x6.0/3.5 HP	A-C		74	91.5005.00	LINGUETTA 14.0x9.0x60.0		1	96	90.3914.50	OR D. 75.87x2.62 NBR 70SH 3300		1
	90.2832.00	ANELLO TEN. ALT. D. 40.0x55.0x7.5/4.5 HP	A-C		75	73.2105.89	ANELLO APOGGIO CORONA		1	98	90.1950.00	ANELLO RAD. D. 90.0x110.0x12.0		1
38	90.2784.00	ANELLO RESTOP D. 32.0x44.0x5.5/3.0	A-C	3	76	99.3667.00	VITE M10x25 UNI 5739		2	99	73.2157.54	DISP. PRESA DI FORZA AUSILIARIA		1
	90.2818.00	ANELLO RESTOP D. 36.0x48.0x6.0/3.0	A-C		77	91.5110.00	LINGUETTA 22.0x14.0x80.0		1					
	90.2838.00	ANELLO RESTOP D. 40.0x55.0x8.0/4.5	A-C		78	74.2132.55	FERMO CORONA		1					
39	73.2124.92	SUPPORTO GUARNIZIONE D. 32		3	79	73.0200.35	ALBERO A GOMITI C. 70		1					
	73.2125.92	SUPPORTO GUARNIZIONE D. 36												
	73.2126.92	SUPPORTO GUARNIZIONE D. 40												