

## 47 SERIES

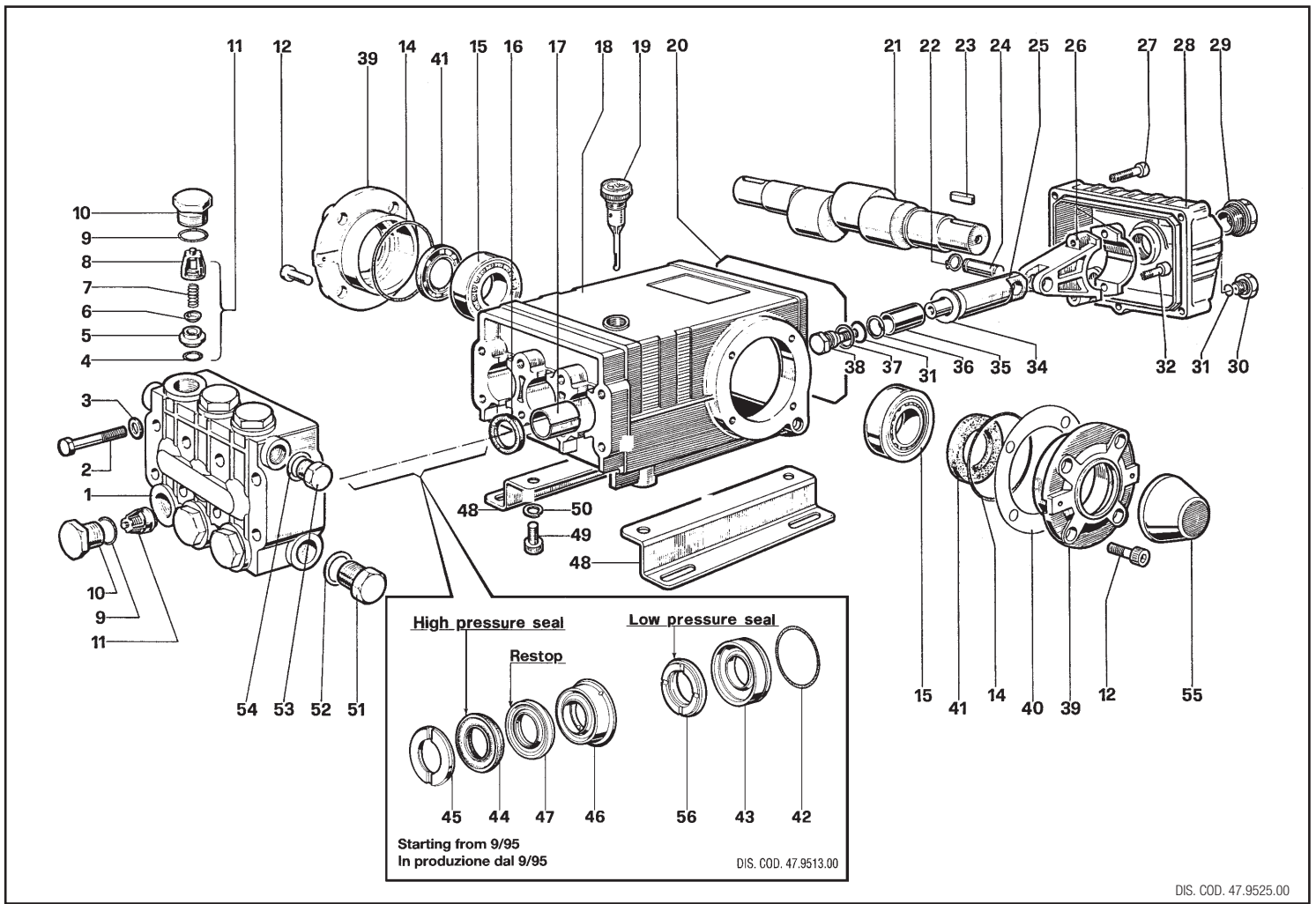


**W92  
W132**

KIT N.	KIT 1	KIT 2	KIT 3	KIT 4	KIT 6	KIT 11	KIT 148	KIT 149	KIT 14	KIT 29
Positions Included	4-5-6-7 8-(11)	16	41	9-10	31-34 36-37 38	45	44-47 56	46-47	42-43	42-43 44-45 46-47 56
Posizioni Include										
N. pcs.	6	3	2	6	3	6	3	3	3	1

POS.	CODE CODICE	DESCRIPTION DESCRIZIONE	N. PCS.
1	47.1201.41	Testata - OT58 - Brass	1
2	99.3206.00	Vite M8x70 UNI 5737	8
3	96.7020.00	Rosetta Ø 8 UNI 1736	8
4	90.3841.00	OR Ø 17,13x2,62	KIT 1 6
5	36.2003.66	Sede valvola	KIT 1 6
6	36.2001.76	Valvola	KIT 1 6
7	94.7376.00	Molla Ø 9,4x14,8	KIT 1 6
8	36.2002.51	Guida valvola	KIT 1 6
9	90.3847.00	OR Ø 20,24x2,62	KIT 4 6
10	98.2220.00	Tappo M 24x2x16,5	KIT 4 6
11	36.7032.01	Gruppo valvola	KIT 1 6
12	99.3039.00	Vite M8x16 UNI 5931	8
14	90.3913.00	OR Ø 67,95x2,62	2
15	91.8375.00	Cuscinetto a rulli 32206	2
16	90.1625.00	Anello radiale Ø 22x32x5,5	KIT 2 3
17	90.9126.00	Boccola Ø 22x25x30	3
18	47.0100.22	Carter	1
19	98.2106.00	Tappo carico olio G3/8	1
20	90.3922.00	OR Ø 133,02x2,62	1
21	47.0200.35	Albero - Doppio P. di F. W92	1
21	47.0201.35	Albero - Doppio P. di F. W132	1
22	90.0557.00	Anello di fermo	6
23	91.4878.00	Linguetta	1
24	97.7380.00	Spinotto Ø 13x35	3
25	47.0504.54	Guida pistone W92	3
25	47.0505.54	Guida pistone W132	3
26	47.0300.01	Biella completa	3
27	99.1837.00	Vite M6x14 UNI 5931 (W92)	5
27	99.1912.00	Vite M6x30 UNI 5931 (W132)	5
28	47.1600.22	Coperchio carter W92	1
28	47.1601.22	Coperchio carter W132	1
29	97.5968.00	Spia olio G 3/4	1

POS.	CODE CODICE	DESCRIPTION DESCRIZIONE	N. PCS.
30	98.2041.00	Tappo G 1/4x9	1
31	90.3585.00	OR Ø 10,82x1,78	KIT 6 4
32	99.3099.00	Vite M8x35 UNI 5931	6
34	96.7286.00	Rosetta Ø 14x28x0,5	KIT 6 3
35	47.0405.09	Pistone Ø 22	3
36	90.5067.00	Anello per OR	KIT 6 3
37	96.7280.00	Rosetta Ø 14x18,5x0,5	KIT 6 3
38	47.2195.66	Vite fissaggio pistone	KIT 6 3
39	47.1500.22	Coperchio carter	2
40	97.5678.00	Spessore	2
41	90.1648.00	Anello radiale Ø 30x55x7	KIT 3 2
42	90.3616.00	OR Ø 34,65x1,78	KIT 14-29 3
43	47.0806.70	Anello di fondo Ø 22	KIT 14-29 3
44	90.2725.00	Anello tenuta Ø 22 H.P. seal	KIT 29-148 3
45	46.1000.51	Anello testa Ø 22	KIT 11-29 3
46	47.2170.70	Anello intermedio Ø 22	KIT 29-149 3
47	90.2730.00	Anello "RESTOP" Ø 22	KIT 29-148-149 3
48	47.2000.74	Piedino	2
49	99.3644.00	Vite M10x18 UNI 5931	4
51	96.7106.00	Rosetta Ø 10 DIN 7980	4
52	98.2176.00	Tappo G 1/2x10	1
53	96.7514.00	Rosetta Ø 21,5x27x1,5	1
54	98.2100.00	Tappo G 3/8x13	1
55	96.7380.00	Rosetta Ø 17,5x23x1,5	1
56	47.2124.51	Cappello P. di F.	1
	90.2728.00	Anello tenuta Ø 22 L.P. seal	KIT 29-148 3



DIS. COD. 47.9525.00

## 47 SERIES

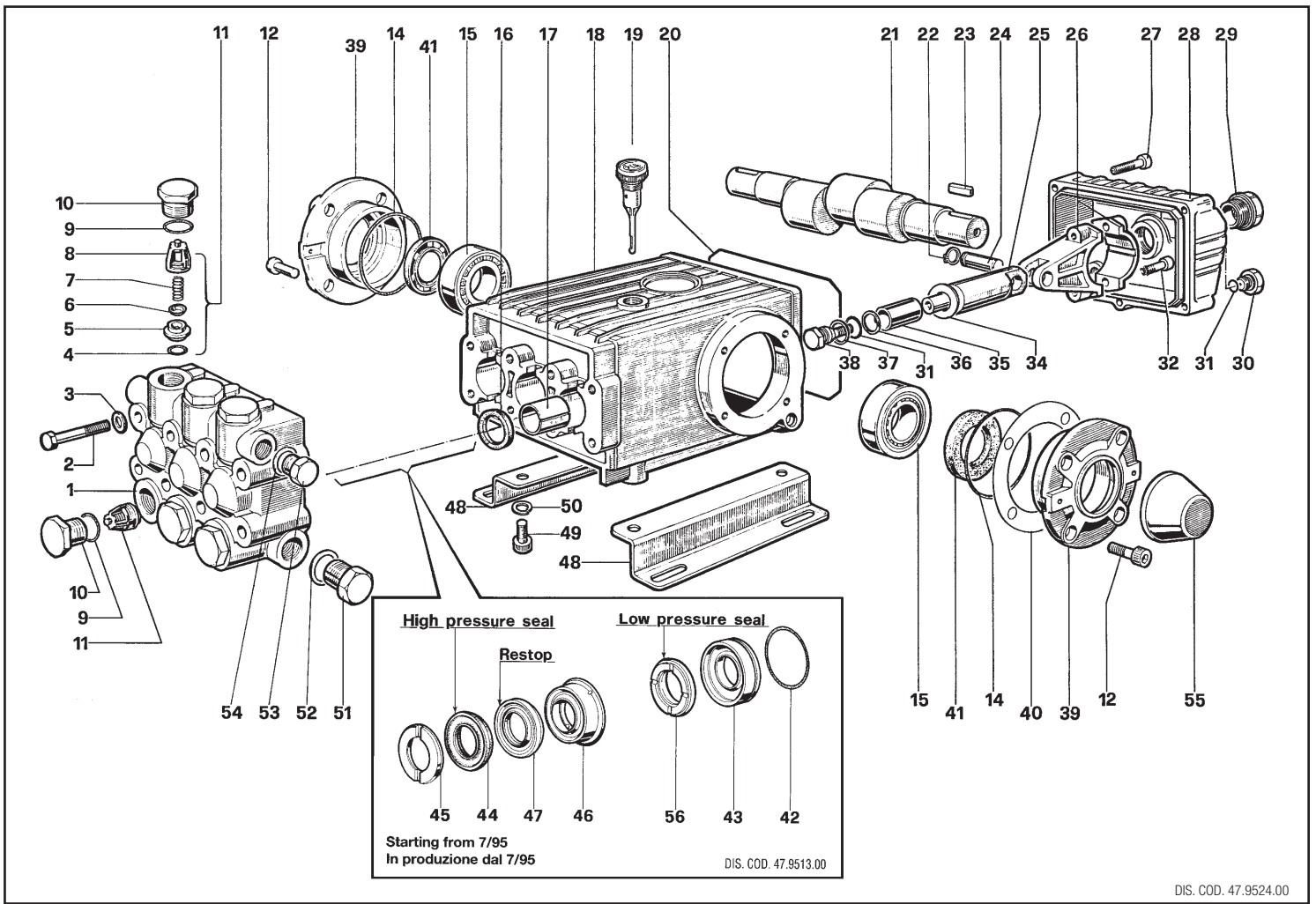


**T921  
T1321**

KIT N.	KIT 1	KIT 2	KIT 3	KIT 4	KIT 6	KIT 11	KIT 148	KIT 149	KIT 14	KIT 29
Positions Included	4-5-6-7 8-(11)	16	41	9-10	31-34 36-37 38	45	44-47 56	46-47	42-43	42-43 44-45 46-47 56
Posizioni Include										
N. pcs.	6	3	2	6	3	6	3	3	3	1

POS.	CODE CODICE	DESCRIPTION DESCRIZIONE	N. PCS.
1	47.1208.41	Testata - OT58 - Brass	1
2	99.3206.00	Vite M8x70 UNI 5737	8
3	96.7020.00	Rosetta Ø 8 UNI 1736	8
4	90.3841.00	OR Ø 17,13x2,62	KIT 1 6
5	36.2003.66	Sede valvola	KIT 1 6
6	36.2001.76	Valvola	KIT 1 6
7	94.7376.00	Molla Ø 9,4x14,8	KIT 1 6
8	36.2002.51	Guida valvola	KIT 1 6
9	90.3847.00	OR Ø 20,24x2,62	KIT 4 6
10	98.2220.00	Tappo M 24x2x16,5	KIT 4 6
11	36.7032.01	Gruppo valvola	KIT 1 6
12	99.3039.00	Vite M8x16 UNI 5931	8
14	90.3913.00	OR Ø 67,95x2,62	2
15	91.8375.00	Cuscinetto a rulli 32206	2
16	90.1625.00	Anello radiale Ø 22x32x5,5	KIT 2 3
17	90.9126.00	Boccola Ø 22x25x30	3
18	47.0104.22	Carter	1
19	98.2106.00	Tappo carico olio G 3/8	1
20	90.3922.00	OR Ø 133,02x2,62	1
21	47.0200.35	Albero T921	1
21	47.0201.35	Albero T1321	1
22	47.0217.35	Albero U.S.A. version	1
22	90.0557.00	Anello di fermo	6
23	91.4878.00	Linguetta	1
23	91.4890.00	Linguetta U.S.A. version	1
24	97.7380.00	Spinotto Ø 13x35	3
25	47.0504.54	Guida pistone T921	3
25	47.0505.54	Guida pistone T1321	3
26	47.0300.01	Biella completa	3
27	99.1837.00	Vite M6x14 UNI 5931 - T921	5
27	99.1912.00	Vite M6x30 UNI 5931 - T1321	5

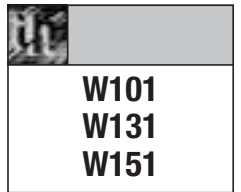
POS.	CODE CODICE	DESCRIPTION DESCRIZIONE	N. PCS.
28	47.1600.22	Coperchio carter - T921	1
28	47.1601.22	Coperchio carter T1321	1
29	97.5968.00	Spia olio G 3/4	1
30	98.2041.00	Tappo G 1/4x9	1
31	90.3585.00	OR Ø 10,82x1,78	KIT 6 4
32	99.3099.00	Vite M8x35 UNI 5931	6
34	96.7286.00	Rosetta Ø 14x28x0,5	KIT 6 3
35	47.0405.09	Pistone Ø 22	3
36	90.5067.00	Anello per OR	KIT 6 3
37	96.7280.00	Rosetta Ø 14x18,5x0,5	KIT 6 3
38	47.2195.66	Vite fissaggio pistone	KIT 6 3
39	47.1500.22	Coperchio carter aperto (open cover)	2
39	47.1501.22	Coperchio carter chiuso (closed cover)	1
40	97.5678.00	Spessore	2
41	90.1648.00	Anello radiale Ø 30x55x7	KIT 3 2
42	90.3616.00	OR Ø 34,65x1,78	KIT 14-29 3
43	47.0806.70	Anello di fondo Ø 22	KIT 14-29 3
44	90.2725.00	Anello tenuta Ø 22 H.P. seal	KIT 29-148 3
45	46.1000.51	Anello testa Ø 22	KIT 11-29 3
46	47.2170.70	Anello intermedio Ø 22	KIT 29-149 3
47	90.2730.00	Anello "RESTOP" Ø 22	KIT 29-148-149 3
48	47.2000.74	Piedino	2
49	99.3644.00	Vite M10x18 UNI 5931	4
50	96.7106.00	Rosetta Ø 10 DIN 7980	4
51	98.2176.00	Tappo G 1/2x10	1
52	96.7514.00	Rosetta Ø 21,5x27x1,5	1
53	98.2100.00	Tappo G 3/8x13	1
54	96.7380.00	Rosetta Ø 17,5x23x1,5	1
55	47.2124.51	Cappellotto P. di F.	1
56	90.2728.00	Anello tenuta Ø 22 L.P. seal	KIT 29-148 3



DIS. COD. 47.9524.00

## 47 SERIES

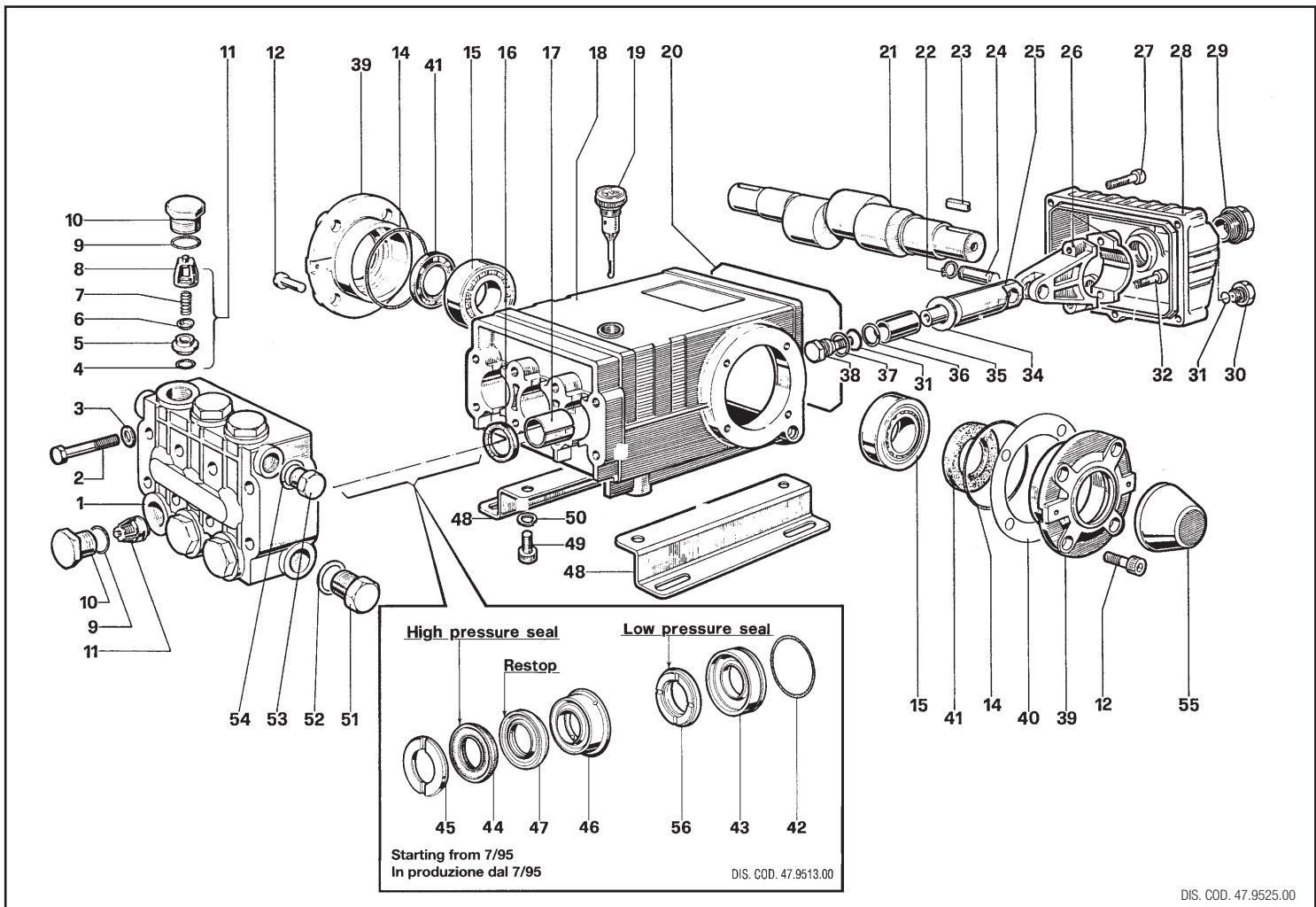
KIT N.	KIT 1	KIT 2	KIT 3	KIT 4	KIT 6	KIT 7	KIT 69	KIT 71	KIT 10	KIT 28
Positions Included	4-5-6-7-8-(11)	16	41	9-10	31-34 36-37 38	45	44-47 56	46-47	42-43	42-43 44-45 46-47 56
Posizioni Include										
N. pcs.	6	3	2	6	3	6	3	3	3	1



POS.	CODE CODICE	DESCRIPTION DESCRIZIONE	N. PCS.
1	47.1201.41	Testata - OT58 - Brass	1
2	99.3206.00	Vite M8x70 UNI 5737	8
3	96.7020.00	Rosetta Ø 8 UNI 1736	8
4	90.3841.00	OR Ø 17,13x2,62	KIT 1 6
5	36.2003.66	Sede valvola	KIT 1 6
6	36.2001.76	Valvola	KIT 1 6
7	94.7376.00	Molla Ø 9,4x14,8	KIT 1 6
8	36.2002.51	Guida valvola	KIT 1 6
9	90.3847.00	OR Ø 20,24x2,62	KIT 4 6
10	98.2220.00	Tappo M 24x2x16,5	KIT 4 6
11	36.7032.01	Gruppo valvola	KIT 1 6
12	99.3039.00	Vite M8x16 UNI 5931	8
14	90.3913.00	OR Ø 67,95x2,62	2
15	91.8375.00	Cuscinetto a rulli 32206	2
16	90.1625.00	Anello radiale Ø 22x32x5,5	KIT 2 3
17	90.9126.00	Boccola Ø 22x25x30	3
18	47.0100.22	Carter	1
19	98.2106.00	Tappo carico olio G 3/8	1
20	90.3922.00	OR Ø 133,02x2,62	1
21	47.0200.35	Albero - Doppio P. di F. W101	1
21	47.0211.35	Albero - Doppio P. di F. W131	1
21	47.0201.35	Albero - Doppio P. di F. W151	1
22	90.0557.00	Anello di fermo	6
23	91.4878.00	Linguetta	1
24	97.7380.00	Spinotto Ø 13x35	3
25	47.0504.54	Guida pistone W101	3
25	47.0505.54	Guida pistone W131-W151	3
26	47.0300.01	Biella completa	3
27	99.1837.00	Vite M6x14 UNI 5931 (W101)	5
27	99.1912.00	Vite M6x30 UNI 5931 (W131-W151)	5
28	47.1600.22	Coperchio carter W101	1
28	47.1601.22	Coperchio carter W131-151	1

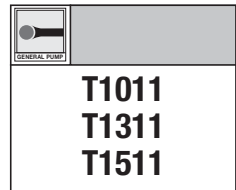
POS.	CODE CODICE	DESCRIPTION DESCRIZIONE	N. PCS.
29	97.5968.00	Spia olio G 3/4	1
30	98.2041.00	Tappo G 1/4x9	1
31	90.3585.00	OR Ø 10,82x1,78	KIT 6 4
32	99.3099.00	Vite M8x35 UNI 5931	6
34	96.7286.00	Rosetta Ø 14x28x0,5	KIT 6 3
35	47.0404.09	Pistone Ø 20	3
36	90.5067.00	Anello per OR	KIT 6 3
37	96.7280.00	Rosetta Ø 14x18,5x0,5	KIT 6 3
38	47.2195.66	Vite fissaggio pistone	KIT 6 3
39	47.1500.22	Coperchio carter	2
40	97.5678.00	Spessore	2
41	90.1648.00	Anello radiale Ø 30x55x7	KIT 3 2
42	90.3616.00	OR Ø 34,65x1,78	KIT 10-28 3
43	47.0805.70	Anello di fondo Ø 20	KIT 10-28 3
44	90.2705.00	Anello tenuta Ø 20 H.P. seal	KIT 28-69 3
45	47.1000.51	Anello testa Ø 20	KIT 7-28 3
46	47.2169.70	Anello intermedio Ø 20	KIT 28-71 3
47	90.2704.00	Anello "RESTOP" Ø 20	KIT 28-69-71 3
48	47.2000.74	Piedino	2
49	99.3644.00	Vite M10x18 UNI 5931	4
50	96.7106.00	Rosetta Ø 10 DIN 7980	4
51	98.2176.00	Tappo G 1/2x10	1
52	96.7514.00	Rosetta Ø 21,5x27x1,5	1
53	98.2100.00	Tappo G 3/8x13	1
54	96.7380.00	Rosetta Ø 17,5x23x1,5	1
55	47.2124.51	Cappello P. di F.	1
56	90.2710.00	Anello tenuta Ø 20 L.P. seal	KIT 28-69 3





DIS. COD. 47.9525.00

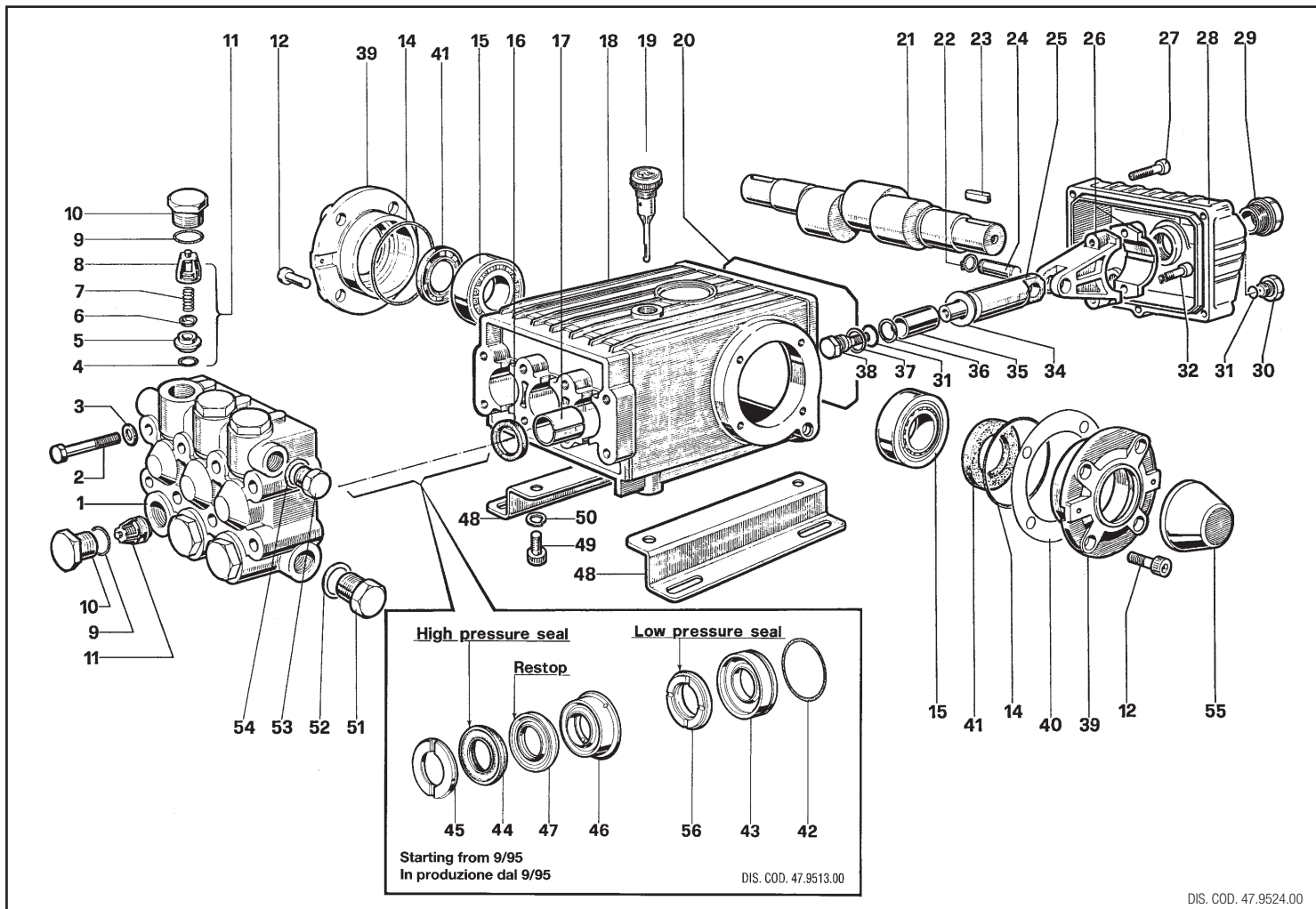
## 47 SERIES



KIT N.	KIT 1	KIT 2	KIT 3	KIT 4	KIT 6	KIT 7	KIT 69	KIT 71	KIT 10	KIT 28
Positions Included	4-5-6-7-8-(11)	16	41	9-10	31-34 36-37 38	45	44-47 56	46-47	42-43	42-43 44-45 46-47 56
Posizioni Include										
N. pcs.	6	3	2	6	3	6	3	3	3	1

POS.	CODE CODICE	DESCRIPTION DESCRIZIONE	N. PCS.
1	47.1208.41	Testata - OT58 - Brass	1
2	99.3206.00	Vite M8x70 UNI 5737	8
3	96.7020.00	Rosetta Ø 8 UNI 1736	8
4	90.3841.00	OR Ø 17,13x2,62	KIT 1 6
5	36.2003.66	Sede valvola	KIT 1 6
6	36.2001.76	Valvola	KIT 1 6
7	94.7376.00	Molla Ø 9,4x14,8	KIT 1 6
8	36.2002.51	Guida valvola	KIT 1 6
9	90.3847.00	OR Ø 20,24x2,62	KIT 4 6
10	98.2220.00	Tappo M 24x2x16,5	KIT 4 6
11	36.7032.01	Gruppo valvola	KIT 1 6
12	99.3039.00	Vite M8x16 UNI 5931	8
14	90.3913.00	OR Ø 67,95x2,62	2
15	91.8375.00	Cuscinetto a rulli 32206	2
16	90.1625.00	Anello radiale Ø 22x32x5,5	KIT 2 3
17	90.9126.00	Boccola Ø 22x25x30	3
18	47.0104.22	Carter	1
19	98.2106.00	Tappo carico olio G 3/8	1
20	90.3922.00	OR Ø 133,02x2,62	1
21	47.0200.35	Albero T1011	1
21	47.0211.35	Albero T1311	1
21	47.0201.35	Albero T1511	1
21	47.0217.35	Albero U.S.A. version	1
22	90.0557.00	Anello di fermo	6
23	91.4878.00	Linguetta	1
23	91.4890.00	Linguetta U.S.A. version	1
24	97.7380.00	Spinotto Ø 13x35	3
25	47.0504.54	Guida pistone T1011	3
25	47.0505.54	Guida pistone T1311-T1511	3
26	47.0300.01	Biella completa	3
27	99.1837.00	Vite M6x14 UNI 5931 - T1011	5
27	99.1912.00	Vite M6x30 UNI 5931 - T1311 - T1511	5

POS.	CODE CODICE	DESCRIPTION DESCRIZIONE	N. PCS.
28	47.1600.22	Coperchio carter - T1011	1
	47.1601.22	Coperchio carter T1311 - T1511	1
29	97.5968.00	Spia olio G 3/4	1
30	98.2041.00	Tappo G 1/4x9	1
31	90.3585.00	OR Ø 10,82x1,78	KIT 6 4
32	99.3099.00	Vite M8x35 UNI 5931	6
34	96.7286.00	Rosetta Ø 14x28x0,5	KIT 6 3
35	47.0404.09	Pistone Ø 20	3
36	90.5067.00	Anello per OR	KIT 6 3
37	96.7280.00	Rosetta Ø 14x18,5x0,5	KIT 6 3
38	47.2195.66	Vite fissaggio pistone	KIT 6 3
39	47.1500.22	Coperchio carter aperto (open cover)	2
	47.1501.22	Coperchio carter chiuso (closed cover)	1
40	97.5678.00	Spessore	2
41	90.1648.00	Anello radiale Ø 30x55x7	KIT 3 2
42	90.3616.00	OR Ø 34,65x1,78	KIT 10-28 3
43	47.0805.70	Anello di fondo Ø 20	KIT 10-28 3
44	90.2705.00	Anello tenuta Ø 20 H.P. seal	KIT 28-69 3
45	47.1000.51	Anello testa Ø 20	KIT 7-28 3
46	47.2169.70	Anello intermedio Ø 20	KIT 28-71 3
47	90.2704.00	Anello "RESTOP" Ø 20	KIT 28-69-71 3
48	47.2000.74	Piedino	2
49	99.3644.00	Vite M10x18 UNI 5931	4
50	96.7106.00	Rosetta Ø 10 DIN 7980	4
51	98.2176.00	Tappo G 1/2x10	1
52	96.7514.00	Rosetta Ø 21,5x27x1,5	1
53	98.2100.00	Tappo G 3/8x13	1
54	96.7380.00	Rosetta Ø 17,5x23x1,5	1
55	47.2124.51	Cappello P. di F.	1
56	90.2710.00	Anello tenuta Ø 20 L.P. seal	KIT 28-69 3



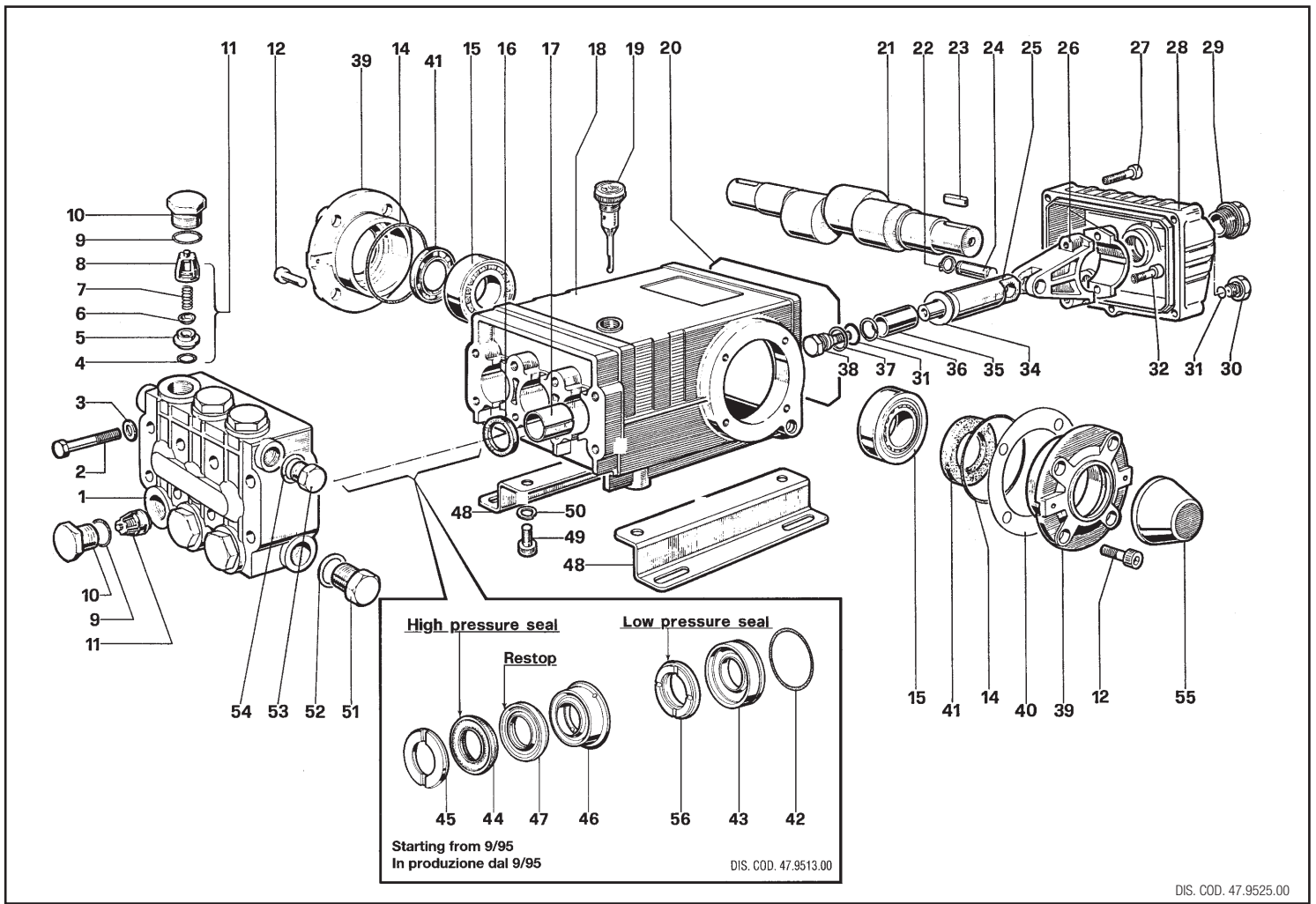
**47 SERIES**

**W162**

KIT N.	KIT 1	KIT 2	KIT 3	KIT 5	KIT 6	KIT 11	KIT 148	KIT 149	KIT 14	KIT 29
Positions Included	4-5-6-7-8-(11)	16	41	9-10	31-34 36-37 38	45	44-47 56	46-47	42-43	42-43 44-45 46-47 56
Posizioni Include										
N. pcs.	6	3	2	6	3	6	3	3	3	1

POS.	CODE CODICE	DESCRIPTION DESCRIZIONE	N. PCS.
1	47.1202.41	Testata Nickel	1
2	99.3206.00	Vite M8x70 UNI 5737	8
3	96.7020.00	Rosetta Ø 8 UNI 1736	8
4	90.3841.00	OR Ø 17,13x2,62	KIT 1 6
5	36.2003.66	Sede valvola	KIT 1 6
6	36.2001.76	Valvola	KIT 1 6
7	94.7376.00	Molla Ø 9,4x14,8	KIT 1 6
8	36.2002.51	Guida valvola	KIT 1 6
9	90.3847.00	OR Ø 20,24x2,62	KIT 5 6
10	98.2222.00	Tappo M 24x2x16,5 spec. NK	KIT 5 6
11	36.7032.01	Gruppo valvola	KIT 1 6
12	99.3039.00	Vite M8x16 UNI 5931	8
14	90.3913.00	OR Ø 67,95x2,62	2
15	91.8375.00	Cuscinetto a rulli 32206	2
16	90.1625.00	Anello radiale Ø 22x32x5,5	KIT 2 3
17	90.9126.00	Boccola Ø 22x25x30	3
18	47.0100.22	Carter	1
19	98.2106.00	Tappo carico olio G 3/8	1
20	90.3922.00	OR Ø 133,02x2,62	1
21	47.0201.35	Albero - Doppia P. di F.	1
22	90.0557.00	Anello di fermo	6
23	91.4878.00	Linguetta	1
24	97.7380.00	Spinotto Ø 13x35	3
25	47.0503.56	Guida pistone	3
26	47.0300.01	Biella completa	3
27	99.1912.00	Vite M6x30 UNI 5931	5
28	47.1601.22	Coperchio carter	1
29	97.5968.00	Spia olio G 3/4	1
30	98.2041.00	Tappo G 1/4x9	1
31	90.3585.00	OR Ø 10,82x1,78	KIT 6 4
32	99.3099.00	Vite M8x35 UNI 5931	6
34	96.7286.00	Rosetta Ø 14x28x0,5	KIT 6 3

POS.	CODE CODICE	DESCRIPTION DESCRIZIONE	N. PCS.
35	47.0405.09	Pistone Ø 22	3
36	90.5067.00	Anello per OR	KIT 6 3
37	96.7280.00	Rosetta Ø 14x18,5x0,5	KIT 6 3
38	47.2195.66	Vite fissaggio pistone	KIT 6 3
39	47.1500.22	Coperchio carter	2
40	97.5678.00	Spessore	2
41	90.1648.00	Anello radiale Ø 30x55x7	KIT 3 2
42	90.3616.00	OR Ø 34,65x1,78	KIT 14-29 3
43	47.0806.70	Anello di fondo Ø 22	KIT 14-29 3
44	90.2725.00	Anello tenuta Ø 22 H.P. seal	KIT 29-148 3
45	46.1000.51	Anello testa Ø 22	KIT 11-29 3
46	47.2170.70	Anello intermedio Ø 22	KIT 29-149 3
47	90.2730.00	Anello "RESTOP" Ø 22	KIT 29-148-149 3
48	47.2000.74	Piedino	2
49	99.3644.00	Vite M10x18 UNI 5931	4
50	96.7106.00	Rosetta Ø 10 DIN 7980	4
51	98.2176.00	Tappo G 1/2x10	1
52	96.7514.00	Rosetta Ø 21,5x27x1,5	1
53	98.2100.00	Tappo G 3/8x13	1
54	96.7380.00	Rosetta Ø 17,5x23x1,5	1
55	47.2124.51	Cappello P. di F.	1
56	90.2728.00	Anello tenuta Ø 22 L.P. seal	KIT 29-148 3



DIS. COD. 47.9525.00

**47 SERIES**



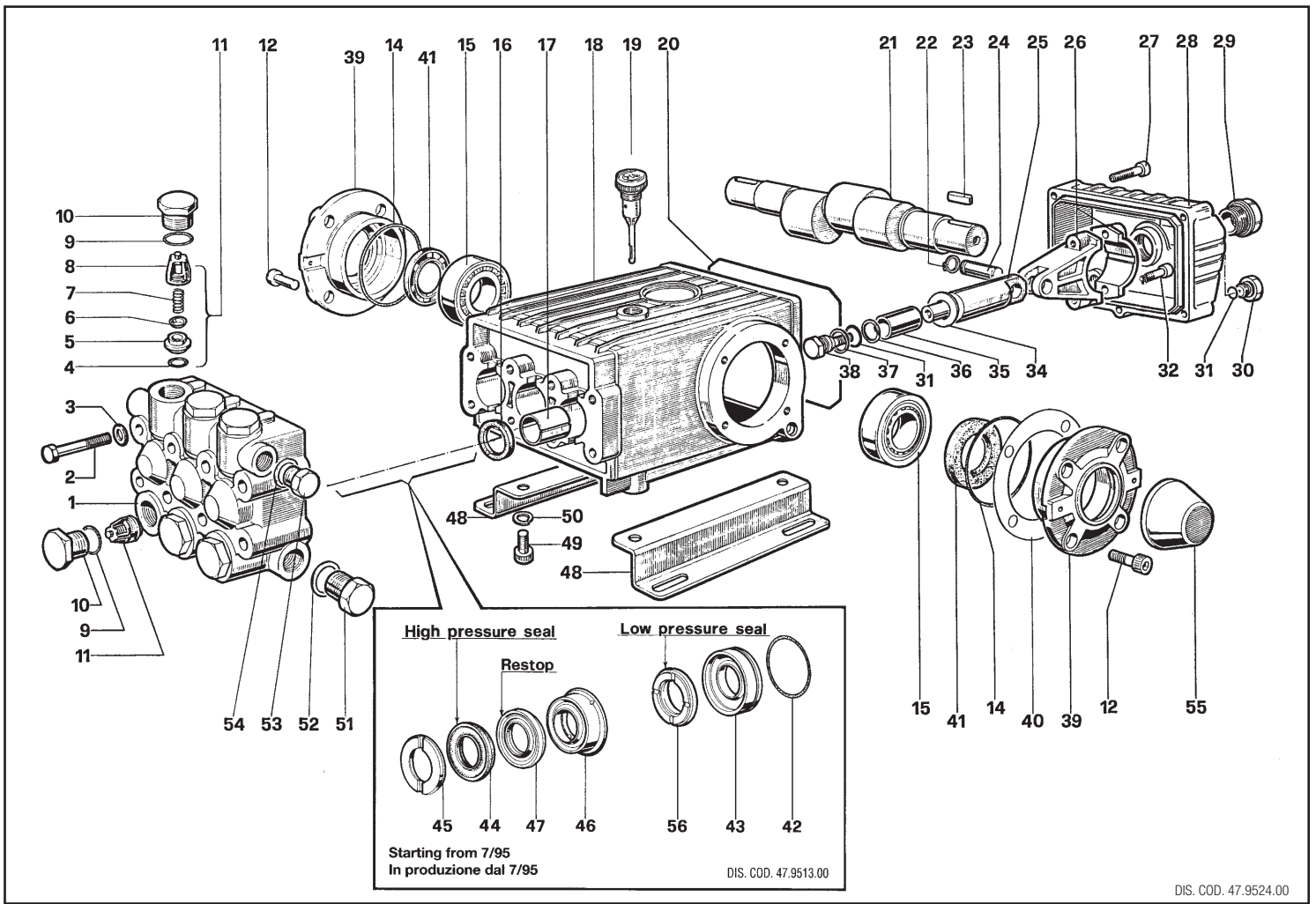
**T1621**

KIT N.	KIT 1	KIT 2	KIT 3	KIT 5	KIT 6	KIT 11	KIT 148	KIT 149	KIT 14	KIT 29
Positions Included	4-5-6-7 8-(11)	16	41	9-10	31-34 36-37 38	45	44-47 56	46-47	42-43	42-43 44-45 46-47 56
Posizioni Include										
N. pcs.	6	3	2	6	3	6	3	3	3	1

POS.	CODE CODICE	DESCRIPTION DESCRIZIONE	N. PCS.
1	47.1209.41	Testata Nickel	1
2	99.3206.00	Vite M8x70 UNI 5737	8
3	96.7020.00	Rosetta Ø 8 UNI 1736	8
4	90.3841.00	OR Ø 17,13x2,62	KIT 1 6
5	36.2003.66	Sede valvola	KIT 1 6
6	36.2001.76	Valvola	KIT 1 6
7	94.7376.00	Molla Ø 9,4x14,8	KIT 1 6
8	36.2002.51	Guida valvola	KIT 1 6
9	90.3847.00	OR Ø 20,24x2,62	KIT 5 6
10	98.2222.00	Tappo M 24x2x16,5 spec. NK	KIT 5 6
11	36.7032.01	Gruppo valvola	KIT 1 6
12	99.3039.00	Vite M8x16 UNI 5931	8
14	90.3913.00	OR Ø 67,95x2,62	2
15	91.8375.00	Cuscinetto a rulli 32206	2
16	90.1625.00	Anello radiale Ø 22x32x5,5	KIT 2 3
17	90.9126.00	Boccola Ø 22x25x30	3
18	47.0104.22	Carter	1
19	98.2106.00	Tappo carico olio G 3/8	1
20	90.3922.00	OR Ø 133,02x2,62	1
21	47.0201.35	Albero	1
	47.0217.35	Albero U.S.A. version	1
22	90.0557.00	Anello di fermo	6
23	91.4878.00	Linguetta	1
	91.4890.00	Linguetta U.S.A. version	1
24	97.7380.00	Spinotto Ø 13x35	3
25	47.0503.56	Guida pistone	3
26	47.0300.01	Biella completa	3
27	99.1912.00	Vite M6x30 UNI 5931	5
28	47.1601.22	Coperchio carter	1
29	97.5968.00	Spia olio G 3/4	1
30	98.2041.00	Tappo G 1/4x9	1
31	90.3585.00	OR Ø 10,82x1,78	KIT 6 4

POS.	CODE CODICE	DESCRIPTION DESCRIZIONE	N. PCS.
32	99.3099.00	Vite M8x35 UNI 5931	6
34	96.7286.00	Rosetta Ø 14x28x0,5	KIT 6 3
35	47.0405.09	Pistone Ø 22	3
36	90.5067.00	Anello per OR	KIT 6 3
37	96.7280.00	Rosetta Ø 14x18,5x0,5	KIT 6 3
38	47.2195.66	Vite fissaggio pistone	KIT 6 3
39	47.1500.22	Coperchio carter aperto (open cover)	2
	47.1501.22	Coperchio carter chiuso (closed cover)	1
40	97.5678.00	Spessore	2
41	90.1648.00	Anello radiale Ø 30x55x7	KIT 3 2
42	90.3616.00	OR Ø 34,65x1,78	KIT 14-29 3
43	47.0806.70	Anello di fondo Ø 22	KIT 14-29 3
44	90.2725.00	Anello tenuta Ø 22 H.P. seal	KIT 29-148 3
45	46.1000.51	Anello testa Ø 22	KIT 11-29 3
46	47.2170.70	Anello intermedio Ø 22	KIT 29-149 3
47	90.2730.00	Anello "RESTOP" Ø 22	KIT 29-148-149 3
48	47.2000.74	Piedino	2
49	99.3644.00	Vite M10x18 UNI 5931	4
50	96.7106.00	Rosetta Ø 10 DIN 7980	4
51	98.2176.00	Tappo G 1/2x10	1
52	96.7514.00	Rosetta Ø 21,5x27x1,5	1
53	98.2100.00	Tappo G 3/8x13	1
54	96.7380.00	Rosetta Ø 17,5x23x1,5	1
55	47.2124.51	Cappello P. di F.	1
56	90.2728.00	Anello tenuta Ø 22 L.P. seal	KIT 29-148 3





DIS. COD. 47.9524.00

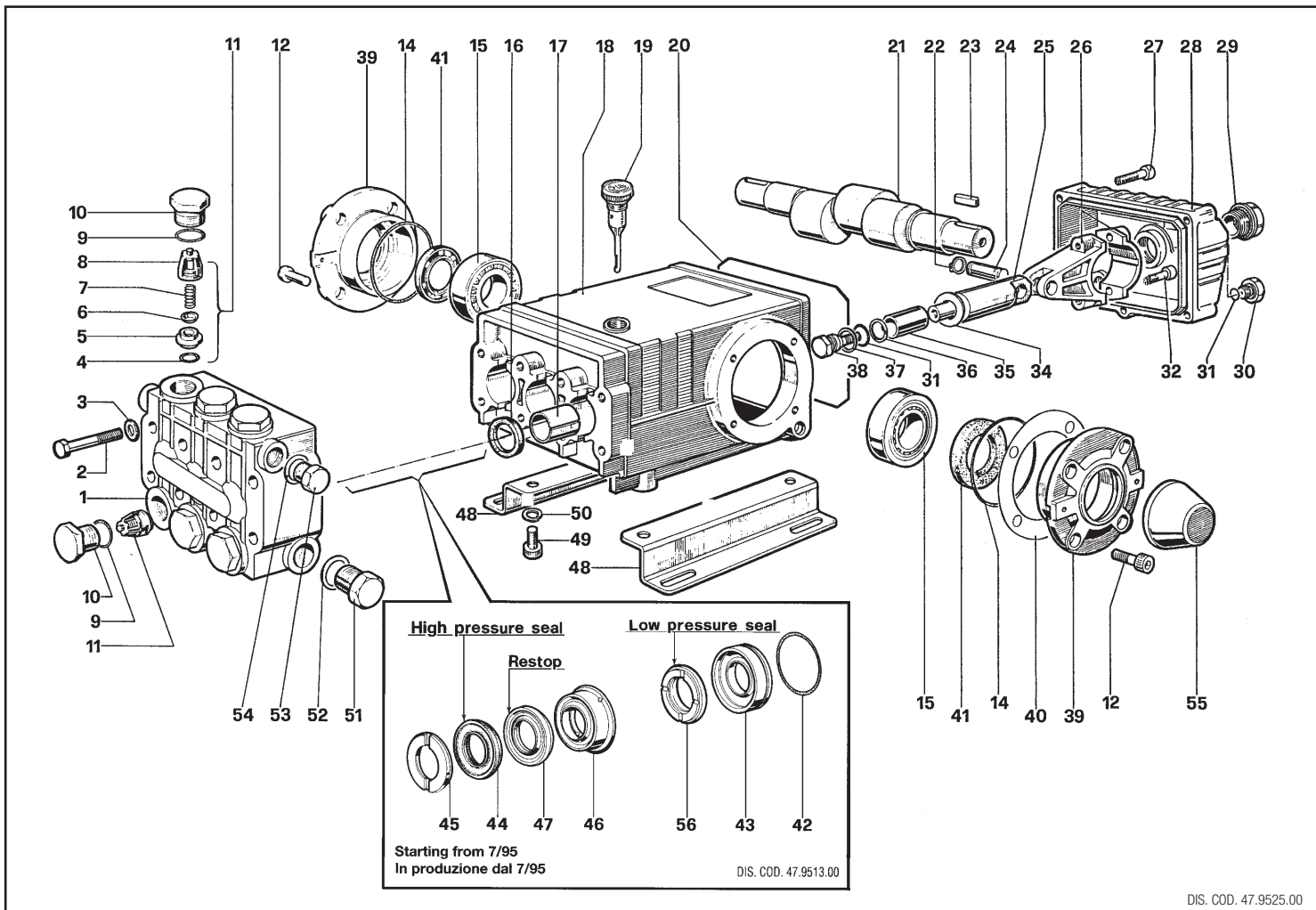
**47 SERIES**

KIT N.	KIT 1	KIT 2	KIT 3	KIT 5	KIT 6	KIT 7	KIT 69	KIT 71	KIT 10	KIT 28
Positions Included	4-5-6-7-8-(11)	16	41	9-10	31-34 36-37 38	45	44-47 56	46-47	42-43	42-43 44-45 46-47 56
Posizioni Include										
N. pcs.	6	3	2	6	3	6	3	3	3	1



POS.	CODE CODICE	DESCRIPTION DESCRIZIONE	N. PCS.
1	47.1202.41	Testata Nickel	1
2	99.3206.00	Vite M8x70 UNI 5737	8
3	96.7020.00	Rosetta Ø 8 UNI 1736	8
4	90.3841.00	OR Ø 17,13x2,62	KIT 1 6
5	36.2003.66	Sede valvola	KIT 1 6
6	36.2001.76	Valvola	KIT 1 6
7	94.7376.00	Molla Ø 9,4x14,8	KIT 1 6
8	36.2002.51	Guida valvola	KIT 1 6
9	90.3847.00	OR Ø 20,24x2,62	KIT 5 6
10	98.2222.00	Tappo M 24x2x16,5 spec. NK	KIT 5 6
11	36.7032.01	Gruppo valvola	KIT 1 6
12	99.3039.00	Vite M8x16 UNI 5931	8
14	90.3913.00	OR Ø 67,95x2,62	2
15	91.8375.00	Cuscinetto a rulli 32206	2
16	90.1625.00	Anello radiale Ø 22x32x5,5	KIT 2 3
17	90.9126.00	Boccola Ø 22x25x30	3
18	47.0100.22	Carter	1
19	98.2106.00	Tappo carico olio G 3/8	1
20	90.3922.00	OR Ø 133,02x2,62	1
21	47.0201.35	Albero - Doppia P. di F.	1
22	90.0557.00	Anello di fermo	6
23	91.4878.00	Linguetta	1
24	97.7380.00	Spinotto Ø 13x35	3
25	47.0503.56	Guida pistone	3
26	47.0300.01	Biella completa	3
27	99.1912.00	Vite M6x30 UNI 5931	5
28	47.1601.22	Coperchio carter	1
29	97.5968.00	Spia olio G 3/4	1
30	98.2041.00	Tappo G 1/4x9	1
31	90.3585.00	OR Ø 10,82x1,78	KIT 6 4
32	99.3099.00	Vite M8x35 UNI 5931	6
34	96.7286.00	Rosetta Ø 14x28x0,5	KIT 6 3

POS.	CODE CODICE	DESCRIPTION DESCRIZIONE	N. PCS.
35	47.0404.09	Pistone Ø 20	3
36	90.5067.00	Anello per OR	KIT 6 3
37	96.7280.00	Rosetta Ø 14x18,5x0,5	KIT 6 3
38	47.2195.66	Vite fissaggio pistone	KIT 6 3
39	47.1500.22	Coperchio carter	2
40	97.5678.00	Spessore	2
41	90.1648.00	Anello radiale Ø 30x55x7	KIT 3 2
42	90.3616.00	OR Ø 34,65x1,78	KIT 10-28 3
43	47.0805.70	Anello di fondo Ø 20	KIT 10-28 3
44	90.2705.00	Anello tenuta Ø 20 H.P. seal	KIT 28-69 3
45	47.1000.51	Anello testa Ø 20	KIT 7-28 3
46	47.2169.70	Anello intermedio Ø 20	KIT 28-71 3
47	90.2704.00	Anello "RESTOP" Ø 20	KIT 28-69-71 3
48	47.2000.74	Piedino	2
49	99.3644.00	Vite M10x18 UNI 5931	4
50	96.7106.00	Rosetta Ø 10 DIN 7980	4
51	98.2176.00	Tappo G 1/2x10	1
52	96.7514.00	Rosetta Ø 21,5x27x1,5	1
53	98.2100.00	Tappo G 3/8x13	1
54	96.7380.00	Rosetta Ø 17,5x23x1,5	1
55	47.2124.51	Cappello P. di F.	1
56	90.2710.00	Anello tenuta Ø 20 L.P. seal	KIT 28-69 3



DIS. COD. 47.9525.00

**47 SERIES**



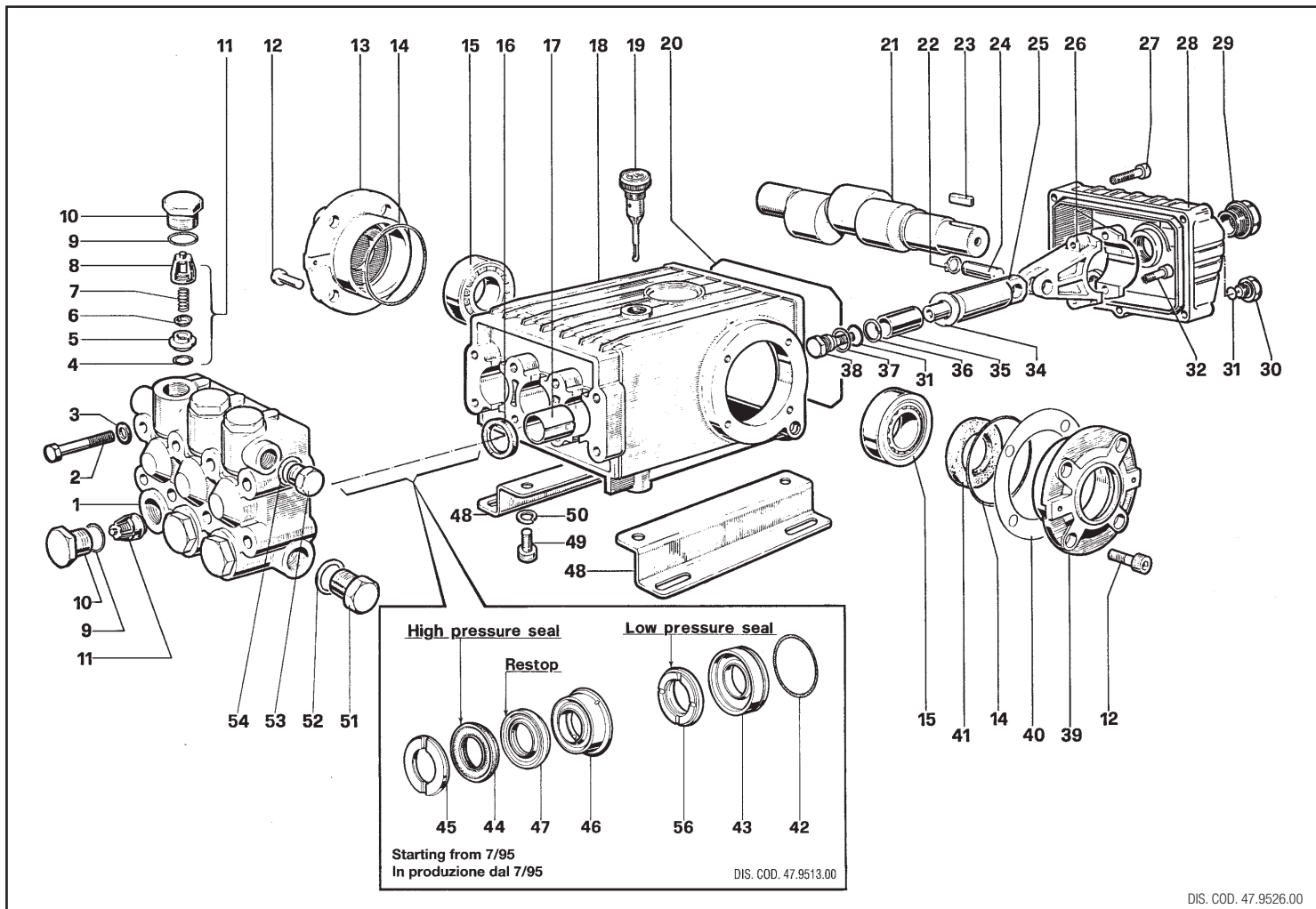
**T2011**

KIT N.	KIT 1	KIT 2	KIT 3	KIT 5	KIT 6	KIT 7	KIT 69	KIT 71	KIT 10	KIT 28
Positions Included	4-5-6-7-8-(11)	16	41	9-10	31-34 36-37 38	45	44-47 56	46-47	42-43	42-43 44-45 46-47 56
Posizioni Include										
N. pcs.	6	3	2	6	3	6	3	3	3	1

POS.	CODE CODICE	DESCRIPTION DESCRIZIONE	N. PCS.
1	47.1209.41	Testata Nickel	1
2	99.3206.00	Vite M8x70 UNI 5737	8
3	96.7020.00	Rosetta Ø 8 UNI 1736	8
4	90.3841.00	OR Ø 17,13x2,62	KIT 1 6
5	36.2003.66	Sede valvola	KIT 1 6
6	36.2001.76	Valvola	KIT 1 6
7	94.7376.00	Molla Ø 9,4x14,8	KIT 1 6
8	36.2002.51	Guida valvola	KIT 1 6
9	90.3847.00	OR Ø 20,24x2,62	KIT 5 6
10	98.2222.00	Tappo M 24x2x16,5 spec. NK	KIT 5 6
11	36.7032.01	Gruppo valvola	KIT 1 6
12	99.3039.00	Vite M8x16 UNI 5931	8
14	90.3913.00	OR Ø 67,95x2,62	2
15	91.8375.00	Cuscinetto a rulli 32206	2
16	90.1625.00	Anello radiale Ø 22x32x5,5	KIT 2 3
17	90.9126.00	Boccola Ø 22x25x30	3
18	47.0104.22	Carter	1
19	98.2106.00	Tappo carico olio G 3/8	1
20	90.3922.00	OR Ø 133,02x2,62	1
21	47.0201.35	Albero	1
	47.0217.35	Albero U.S.A. version	1
22	90.0557.00	Anello di fermo	6
23	91.4878.00	Linguetta	1
	91.4890.00	Linguetta U.S.A. version	1
24	97.7380.00	Spinotto Ø 13x35	3
25	47.0503.56	Guida pistone	3
26	47.0300.01	Biella completa	3
27	99.1912.00	Vite M6x30 UNI 5931	5
28	47.1601.22	Coperchio carter	1
29	97.5968.00	Spia olio G 3/4	1
30	98.2041.00	Tappo G 1/4x9	1
31	90.3585.00	OR Ø 10,82x1,78	KIT 6 4

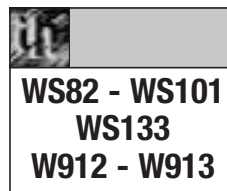
POS.	CODE CODICE	DESCRIPTION DESCRIZIONE	N. PCS.
32	99.3099.00	Vite M8x35 UNI 5931	6
34	96.7286.00	Rosetta Ø 14x28x0,5	KIT 6 3
35	47.0404.09	Pistone Ø 20	3
36	90.5067.00	Anello per OR	KIT 6 3
37	96.7280.00	Rosetta Ø 14x18,5x0,5	KIT 6 3
38	47.2195.66	Vite fissaggio pistone	KIT 6 3
39	47.1500.22	Coperchio carter aperto (open cover)	2
	47.1501.22	Coperchio carter chiuso (closed cover)	1
40	97.5678.00	Spessore	2
41	90.1648.00	Anello radiale Ø 30x55x7	KIT 3 2
42	90.3616.00	OR Ø 34,65x1,78	KIT 10-28 3
43	47.0805.70	Anello di fondo Ø 20	KIT 10-28 3
44	90.2705.00	Anello tenuta Ø 20 H.P. seal	KIT 28-69 3
45	47.1000.51	Anello testa Ø 20	KIT 7-28 3
46	47.2169.70	Anello intermedio Ø 20	KIT 28-71 3
47	90.2704.00	Anello "RESTOP" Ø 20	KIT 28-69-71 3
48	47.2000.74	Piedino	2
49	99.3644.00	Vite M10x18 UNI 5931	4
50	96.7106.00	Rosetta Ø 10 DIN 7980	4
51	98.2176.00	Tappo G 1/2x10	1
52	96.7514.00	Rosetta Ø 21,5x27x1,5	1
53	98.2100.00	Tappo G 3/8x13	1
54	96.7380.00	Rosetta Ø 17,5x23x1,5	1
55	47.2124.51	Cappellotto P. di F.	1
56	90.2710.00	Anello tenuta Ø 20 L.P. seal	KIT 28-69 3





DIS. COD. 47.9526.00

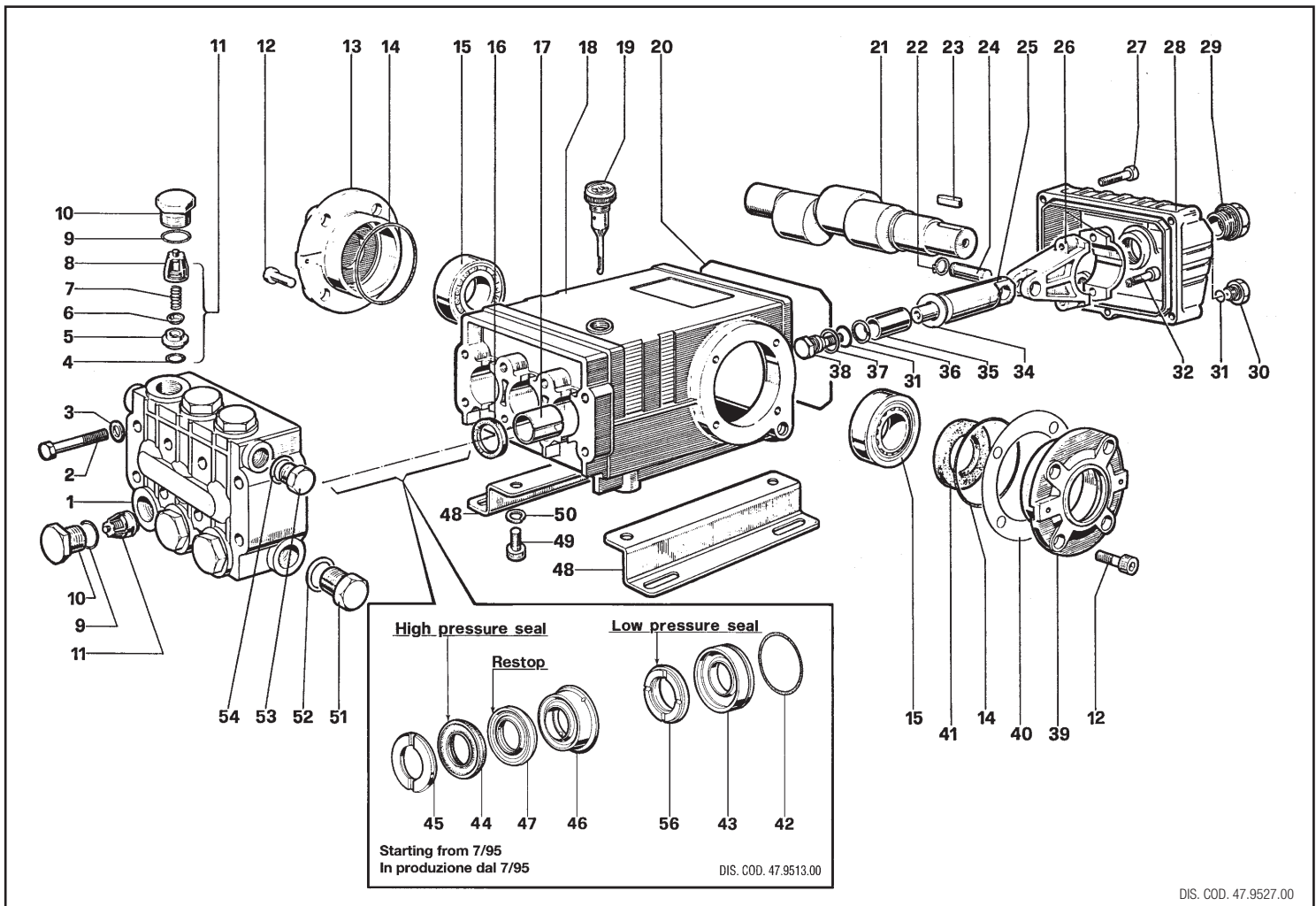
### 47 SERIES



KIT N.	KIT 1	KIT 2	KIT 3	KIT 4	KIT 6	KIT 7	KIT 69	KIT 71	KIT 10	KIT 28
Positions Included	4-5-6-7 8-(11)	16	41	9-10	31-34 36-37 38	45	44-47 56	46-47	42-43	42-43 44-45 46-47 56
Posizioni Include										
N. pcs.	6	3	2	6	3	6	3	3	3	1

POS.	CODE CODICE	DESCRIPTION DESCRIZIONE	N. PCS.
1	47.1201.41	Testata - OT58 - Brass	1
2	99.3206.00	Vite M8x70 UNI 5737	8
3	96.7020.00	Rosetta Ø 8 UNI 1736	8
4	90.3841.00	OR Ø 17,13x2,62	KIT 1 6
5	36.2003.66	Sede valvola	KIT 1 6
6	36.2001.76	Valvola	KIT 1 6
7	94.7376.00	Molla Ø 9,4x14,8	KIT 1 6
8	36.2002.51	Guida valvola	KIT 1 6
9	90.3847.00	OR Ø 20,24x2,62	KIT 4 6
10	98.2220.00	Tappo M 24x2x16,5	KIT 4 6
11	36.7032.01	Gruppo valvola	KIT 1 6
12	99.3039.00	Vite M8x16 UNI 5931	8
13	47.1501.22	Coperchio carter	1
14	90.3913.00	OR Ø 67,95x2,62	2
15	91.8375.00	Cuscinetto a rulli 32206	2
16	90.1625.00	Anello radiale Ø 22x32x5,5	KIT 2 3
17	90.9126.00	Boccola Ø 22x25x30	3
18	47.0100.22	Carter	1
19	98.2106.00	Tappo carico olio G 3/8	1
20	90.3922.00	OR Ø 133,02x2,62	1
21	47.0203.35	Albero semplice P. di F. WS82	1
	47.0205.35	Albero semplice P. di F. WS101-W912	1
	47.0214.35	Albero semplice P. di F. WS133-W913	1
22	90.0557.00	Anello di fermo	6
23	91.4878.00	Linguetta	1
24	97.7380.00	Spinotto Ø 13x35	3
25	47.0504.54	Guida pistone	3
26	47.0300.01	Biella completa	3
27	99.1837.00	Vite M6x14 UNI 5931	5
28	47.1600.22	Coperchio carter	1
29	97.5968.00	Spia olio G 3/4	1
30	98.2041.00	Tappo G 1/4x9	1

POS.	CODE CODICE	DESCRIPTION DESCRIZIONE	N. PCS.
31	90.3585.00	OR Ø 10,82x1,78	KIT 6 4
32	99.3099.00	Vite M8x35 UNI 5931	6
34	96.7286.00	Rosetta Ø 14x28x0,5	KIT 6 3
35	47.0404.09	Pistone Ø 20	3
36	90.5067.00	Anello per OR	KIT 6 3
37	96.7280.00	Rosetta Ø 14x18,5x0,5	KIT 6 3
38	47.2195.66	Vite fissaggio pistone	KIT 6 3
39	47.1500.22	Coperchio carter	1
40	97.5678.00	Spessore	2
41	90.1648.00	Anello radiale Ø 30x55x7	KIT 3 1
42	90.3616.00	OR Ø 34,65x1,78	KIT 10-28 3
43	47.0805.70	Anello di fondo Ø 20	KIT 10-28 3
44	90.2705.00	Anello tenuta Ø 20 H.P. seal	KIT 28-69 3
45	47.1000.51	Anello testa Ø 20	KIT 7-28 3
46	47.2169.70	Anello intermedio Ø 20	KIT 28-71 3
47	90.2704.00	Anello "RESTOP" Ø 20	KIT 28-69-71 3
48	47.2000.74	Piedino	2
49	99.3644.00	Vite M10x18 UNI 5931	4
50	96.7106.00	Rosetta Ø 10 DIN 7980	4
51	98.2176.00	Tappo G 1/2x10	1
52	96.7514.00	Rosetta Ø 21,5x27x1,5	1
53	98.2100.00	Tappo G 3/8x13	1
54	96.7380.00	Rosetta Ø 17,5x23x1,5	1
56	90.2710.00	Anello tenuta Ø 20 L.P. seal	KIT 28-69 3



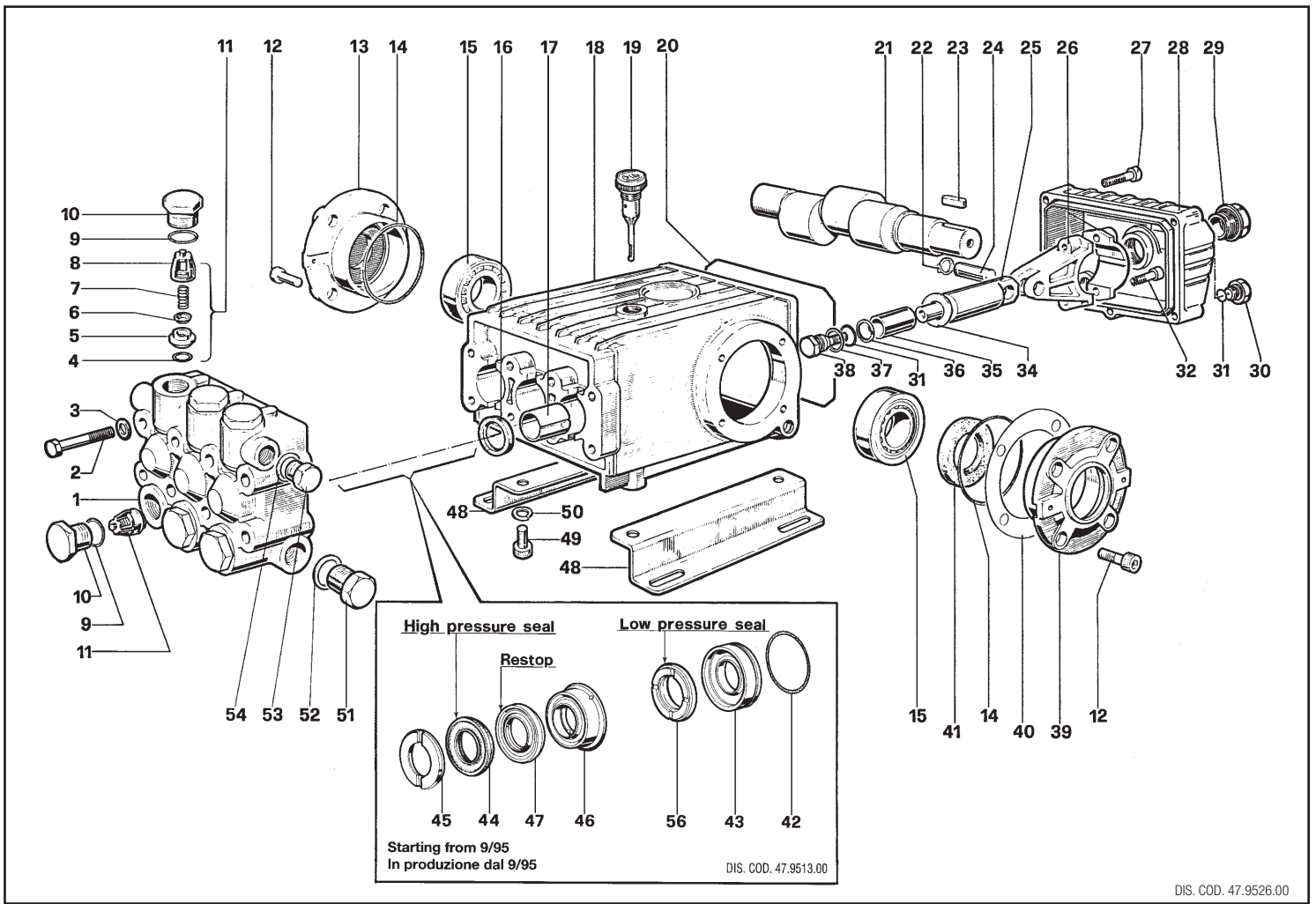
## 47 SERIES

KIT N.	KIT 1	KIT 2	KIT 3	KIT 4	KIT 6	KIT 7	KIT 69	KIT 71	KIT 10	KIT 28
Positions Included	4-5-6-7 8-(11)	16	41	9-10	31-34 36-37 38	45	44-47 56	46-47	42-43	42-43 44-45 46-47 56
Posizioni Incluse										
N. pcs.	6	3	2	6	3	6	3	3	3	1

**TS821 - TS1011**  
**TS1331**  
**T9121 - T9131**

POS.	CODE CODICE	DESCRIPTION DESCRIZIONE	N. PCS.
1	47.1208.41	Testata - OT58 - Brass	1
2	99.3206.00	Vite M8x70 UNI 5737	8
3	96.7020.00	Rosetta Ø 8 UNI 1736	8
4	90.3841.00	OR Ø 17,13x2,62	KIT 1 6
5	36.2003.66	Sede valvola	KIT 1 6
6	36.2001.76	Valvola	KIT 1 6
7	94.7376.00	Molla Ø 9,4x14,8	KIT 1 6
8	36.2002.51	Guida valvola	KIT 1 6
9	90.3847.00	OR Ø 20,24x2,62	KIT 4 6
10	98.2220.00	Tappo M 24x2x16,5	KIT 4 6
11	36.7032.01	Gruppo valvola	KIT 1 6
12	99.3039.00	Vite M8x16 UNI 5931	8
13	47.1501.22	Coperchio carter	1
14	90.3913.00	OR Ø 67,95x2,62	2
15	91.8375.00	Cuscinetto a rulli 32206	2
16	90.1625.00	Anello radiale Ø 22x32x5,5	KIT 2 3
17	90.9126.00	Boccola Ø 22x25x30	3
18	47.0104.22	Carter	1
19	98.2106.00	Tappo carico olio G 3/8	1
20	90.3922.00	OR Ø 133,02x2,62	1
	47.0203.35	Albero TS821	1
	47.0217.35	Albero TS821 - U.S.A. version	1
21	47.0205.35	Albero TS1011 - T9121	1
	47.0218.35	Albero TS1011 - T9121 U.S.A. version	1
	47.0214.35	Albero TS1331 - T9131	1
22	90.0557.00	Anello di fermo	6
	91.4878.00	Linguetta	1
	91.4890.00	Linguetta U.S.A. version	1
24	97.7380.00	Spinotto Ø 13x35	3
25	47.0504.54	Guida pistone	3
26	47.0300.01	Biella completa	3
27	99.1837.00	Vite M6x14 UNI 5931	5

POS.	CODE CODICE	DESCRIPTION DESCRIZIONE	N. PCS.
28	47.1600.22	Coperchio carter	1
29	97.5968.00	Spia olio G 3/4	1
30	98.2041.00	Tappo G 1/4x9	1
31	90.3585.00	OR Ø 10,82x1,78	KIT 6 4
32	99.3099.00	Vite M8x35 UNI 5931	6
34	96.7286.00	Rosetta Ø 14x28x0,5	KIT 6 6
35	47.0404.09	Pistone Ø 20	3
36	90.5067.00	Anello per OR	KIT 6 3
37	96.7280.00	Rosetta Ø 14x18,5x0,5	KIT 6 3
38	47.2195.66	Vite fissaggio pistone	KIT 6 3
39	47.1500.22	Coperchio carter	3
40	97.5678.00	Spessore	1
41	90.1648.00	Anello radiale Ø 30x55x7	KIT 3 2
42	90.3616.00	OR Ø 34,65x1,78	KIT 10-28 1
43	47.0805.70	Anello di fondo Ø 20	KIT 10-28 3
44	90.2705.00	Anello tenuta Ø 20 H.P. seal	KIT 28-69 3
45	47.1000.51	Anello testa Ø 20	KIT 7-28 3
46	47.2169.70	Anello intermedio Ø 20	KIT 28-71 3
47	90.2704.00	Anello "RESTOP" Ø 20	KIT 28-69-71 3
48	47.2000.74	Piedino	2
49	99.3644.00	Vite M10x18 UNI 5931	4
50	96.7106.00	Rosetta Ø 10 DIN 7980	4
51	98.2176.00	Tappo G 1/2x10	1
52	96.7514.00	Rosetta Ø 21,5x27x1,5	1
53	98.2100.00	Tappo G 3/8x13	1
54	96.7380.00	Rosetta Ø 17,5x23x1,5	1
56	90.2710.00	Anello tenuta Ø 20 L.P. seal	KIT 28-69 3



DIS. COD. 47.9526.00

## 47 SERIES

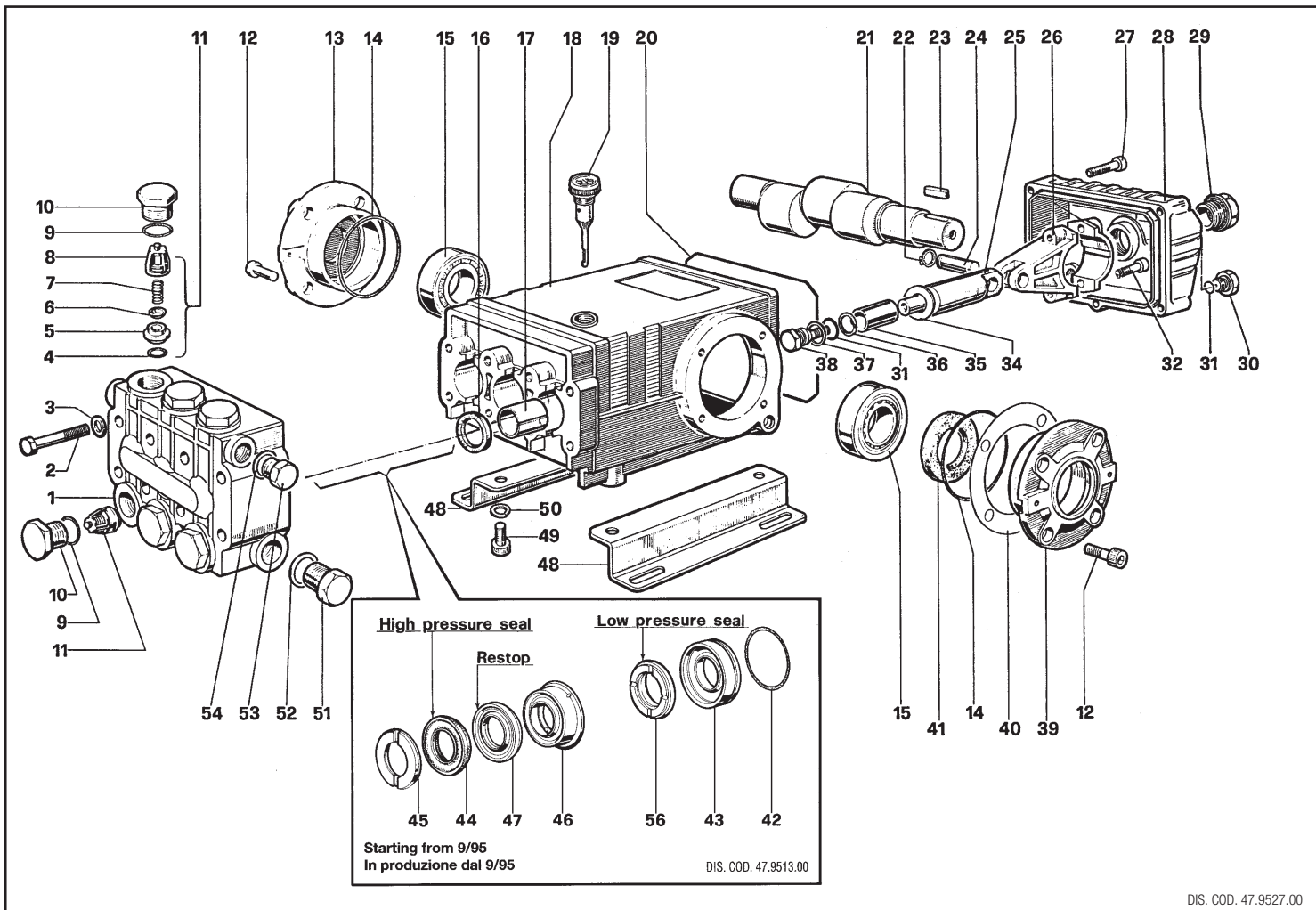
KIT N.	KIT 1	KIT 2	KIT 3	KIT 4	KIT 6	KIT 11	KIT 148	KIT 149	KIT 14	KIT 29
Positions Included	4-5-6-7 8-(11)	16	41	9-10	31-34 36-37 38	45	44-47 56	46-47	42-43	42-43 44-45 46-47 56
Posizioni Include										
N. pcs.	6	3	2	6	3	6	3	3	3	1



POS.	CODE CODICE	DESCRIPTION DESCRIZIONE	N. PCS.
1	47.1201.41	Testata - OT58 - Brass	1
2	99.3206.00	Vite M8x70 UNI 5737	8
3	96.7020.00	Rosetta Ø 8 UNI 1736	8
4	90.3841.00	OR Ø 17,13x2,62	KIT 1 6
5	36.2003.66	Sede valvola	KIT 1 6
6	36.2001.76	Valvola	KIT 1 6
7	94.7376.00	Molla Ø 9,4x14,8	KIT 1 6
8	36.2002.51	Guida valvola	KIT 1 6
9	90.3847.00	OR Ø 20,24x2,62	KIT 4 6
10	98.2220.00	Tappo M 24x2x16,5	KIT 4 6
11	36.7032.01	Gruppo valvola	KIT 1 6
12	99.3039.00	Vite M8x16 UNI 5931	8
13	47.1501.22	Coperchio carter	1
14	90.3913.00	OR Ø 67,95x2,62	2
15	91.8375.00	Cuscinetto a rulli 32206	2
16	90.1625.00	Anello radiale Ø 22x32x5,5	KIT 2 3
17	90.9126.00	Boccola Ø 22x25x30	3
18	47.0100.22	Carter	1
19	98.2106.00	Tappo carico olio G 3/8	1
20	90.3922.00	OR Ø 133,02x2,62	1
21	47.0205.35	Albero semplice P. di F. WS92	1
	47.0206.35	Albero semplice P. di F. WS132	1
22	90.0557.00	Anello di fermo	6
23	91.4878.00	Linguetta	1
24	97.7380.00	Spinotto Ø 13x35	3
25	47.0504.54	Guida pistone WS92	3
	47.0505.54	Guida pistone WS132	3
26	47.0300.01	Biella completa	3
27	99.1837.00	Vite M6x14 UNI 5931 (WS92)	5
	99.1912.00	Vite M6x30 UNI 5931 (WS132)	5
28	47.1600.22	Coperchio carter WS92	1
	47.1601.22	Coperchio carter WS132	1

POS.	CODE CODICE	DESCRIPTION DESCRIZIONE	N. PCS.
29	97.5968.00	Spia olio G 3/4	1
30	98.2041.00	Tappo G 1/4x9	1
31	90.3585.00	OR Ø 10,82x1,78	KIT 6 4
32	99.3099.00	Vite M8x35 UNI 5931	6
34	96.7286.00	Rosetta Ø 14x28x0,5	KIT 6 3
35	47.0405.09	Pistone Ø 22	3
36	90.5067.00	Anello per OR	KIT 6 3
37	96.7280.00	Rosetta Ø 14x18,5x0,5	KIT 6 3
38	47.2195.66	Vite fissaggio pistone	KIT 6 3
39	47.1500.22	Coperchio carter	1
40	97.5678.00	Spessore	2
41	90.1648.00	Anello radiale Ø 30x55x7	KIT 3 1
42	90.3616.00	OR Ø 34,65x1,78	KIT 14-29 3
43	47.0806.70	Anello di fondo Ø 22	KIT 14-29 3
44	90.2725.00	Anello tenuta Ø 22 H.P. seal	KIT 29-148 3
45	46.1000.51	Anello testa Ø 22	KIT 11-29 3
46	47.2170.70	Anello intermedio Ø 22	KIT 29-149 3
47	90.2730.00	Anello "RESTOP" Ø 22	KIT 29-148-149 3
48	47.2000.74	Piedino	2
49	99.3644.00	Vite M10x18 UNI 5931	4
50	96.7106.00	Rosetta Ø 10 DIN 7980	4
51	98.2176.00	Tappo G 1/2x10	1
52	96.7514.00	Rosetta Ø 21,5x27x1,5	1
53	98.2100.00	Tappo G 3/8x13	1
54	96.7380.00	Rosetta Ø 17,5x23x1,5	1
56	90.2728.00	Anello tenuta Ø 22 L.P. seal	KIT 29-148 3





DIS. COD. 47.9527.00

### 47 SERIES

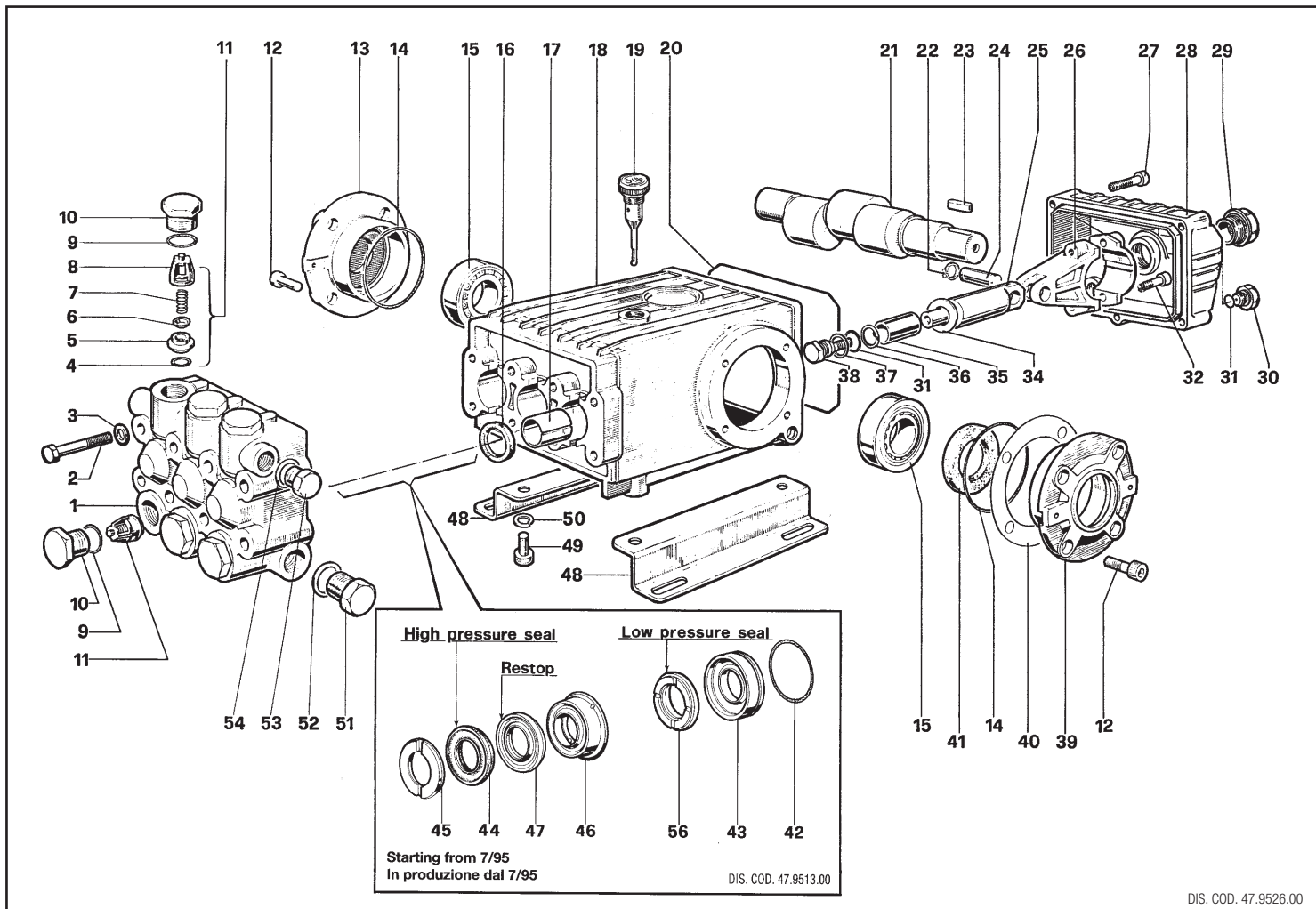


**TS921**  
**TS1321**

KIT N.	KIT 1	KIT 2	KIT 3	KIT 4	KIT 6	KIT 11	KIT 148	KIT 149	KIT 14	KIT 29
Positions Included	4-5-6-7 8-(11)	16	41	9-10	31-34 36-37 38	45	44-47 56	46-47	42-43	42-43 44-45 46-47 56
Posizioni Incluse										
N. pcs.	6	3	2	6	3	6	3	3	3	1

POS.	CODE CODICE	DESCRIPTION DESCRIZIONE	N. PCS.
1	47.1208.41	Testata - OT58 - Brass	1
2	99.3206.00	Vite M8x70 UNI 5737	8
3	96.7020.00	Rosetta Ø 8 UNI 1736	8
4	90.3841.00	OR Ø 17,13x2,62	KIT 1 6
5	36.2003.66	Sede valvola	KIT 1 6
6	36.2001.76	Valvola	KIT 1 6
7	94.7376.00	Molla Ø 9,4x14,8	KIT 1 6
8	36.2002.51	Guida valvola	KIT 1 6
9	90.3847.00	OR Ø 20,24x2,62	KIT 4 6
10	98.2220.00	Tappo M 24x2x16,5	KIT 4 6
11	36.7032.01	Gruppo valvola	KIT 1 6
12	99.3039.00	Vite M8x16 UNI 5931	8
13	47.1501.22	Coperchio carter	1
14	90.3913.00	OR Ø 67,95x2,62	2
15	91.8375.00	Cuscinetto a rulli 32206	2
16	90.1625.00	Anello radiale Ø 22x32x5,5	KIT 2 3
17	90.9126.00	Boccola Ø 22x25x30	3
18	47.0104.22	Carter	1
19	98.2106.00	Tappo carico olio G 3/8	1
20	90.3922.00	OR Ø 133,02x2,62	1
21	47.0205.35	Albero TS921	1
21	47.0206.35	Albero TS1321	1
21	47.0218.35	Albero U.S.A. version	1
22	90.0557.00	Anello di fermo	6
23	91.4878.00	Linguetta	1
23	91.4890.00	Linguetta U.S.A. version	1
24	97.7380.00	Spinotto Ø 13x35	3
25	47.0504.54	Guida pistone TS921	3
25	47.0505.54	Guida pistone TS1321	3
26	47.0300.01	Biella completa	3
27	99.1837.00	Vite M6x14 UNI 5931 - TS921	5
27	99.1912.00	Vite M6x30 UNI 5931 - TS1321	5

POS.	CODE CODICE	DESCRIPTION DESCRIZIONE	N. PCS.
28	47.1600.22	Coperchio carter - TS921	1
	47.1601.22	Coperchio carter - TS1321	1
29	97.5968.00	Spia olio G 3/4	1
30	98.2041.00	Tappo G 1/4x9	1
31	90.3585.00	OR Ø 10,82x1,78	KIT 6 4
32	99.3099.00	Vite M8x35 UNI 5931	6
34	96.7286.00	Rosetta Ø 14x28x0,5	KIT 6 3
35	47.0405.09	Pistone Ø 22	3
36	90.5067.00	Anello per OR	KIT 6 3
37	96.7280.00	Rosetta Ø 14x18,5x0,5	KIT 6 3
38	47.2195.66	Vite fissaggio pistone	KIT 6 3
39	47.1500.22	Coperchio carter aperto (open cover)	1
40	97.5678.00	Spessore	2
41	90.1648.00	Anello radiale Ø 30x55x7	KIT 3 1
42	90.3616.00	OR Ø 34,65x1,78	KIT 14-29 3
43	47.0806.70	Anello di fondo Ø 22	KIT 14-29 3
44	90.2725.00	Anello tenuta Ø 22 H.P. seal	KIT 29-148 3
45	46.1000.51	Anello testa Ø 22	KIT 11-29 3
46	47.2170.70	Anello intermedio Ø 22	KIT 29-149 3
47	90.2730.00	Anello "RESTOP" Ø 22	KIT 29-148-149 3
48	47.2000.74	Piedino	2
49	99.3644.00	Vite M10x18 UNI 5931	4
50	96.7106.00	Rosetta Ø 10 DIN 7980	4
51	98.2176.00	Tappo G 1/2x10	1
52	96.7514.00	Rosetta Ø 21,5x27x1,5	1
53	98.2100.00	Tappo G 3/8x13	1
54	96.7380.00	Rosetta Ø 17,5x23x1,5	1
56	90.2728.00	Anello tenuta Ø 22 L.P. seal	KIT 29-148 3



DIS. COD. 47.9526.00

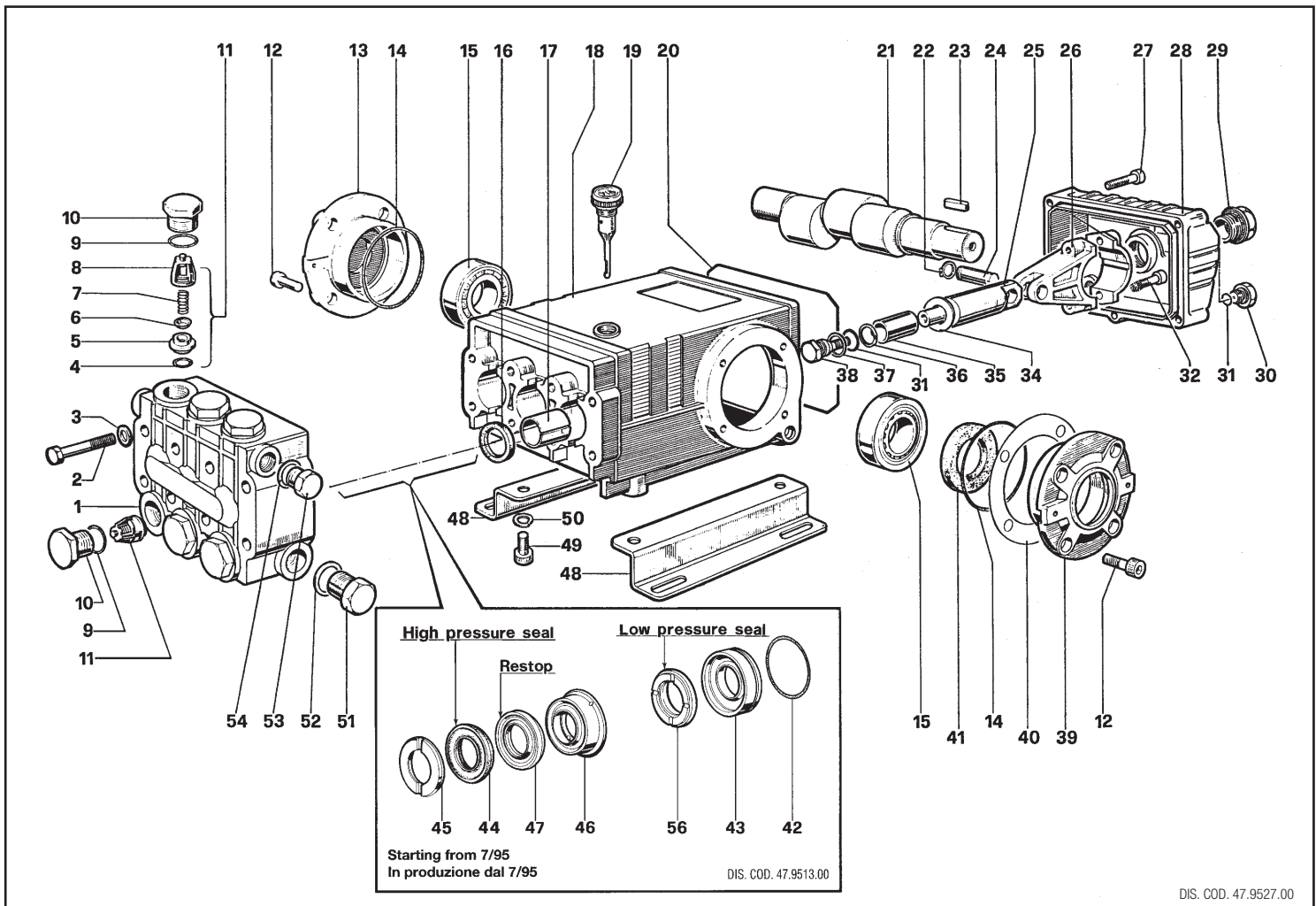
### 47 SERIES

**WS102-WS131**  
**WS151-WS171**

KIT N.	KIT 1	KIT 2	KIT 3	KIT 4	KIT 6	KIT 7	KIT 69	KIT 71	KIT 10	KIT 28
Positions Included	4-5-6-7 8-(11)	16	41	9-10	31-34 36-37 38	45	44-47 56	46-47	42-43	42-43 44-45 46-47 56
Posizioni Include										
N. pcs.	6	3	2	6	3	6	3	3	3	1

POS.	CODE CODICE	DESCRIPTION DESCRIZIONE	N. PCS.
1	47.1201.41	Testata - OT58 - Brass	1
2	99.3206.00	Vite M8x70 UNI 5737	8
3	96.7020.00	Rosetta Ø 8 UNI 1736	8
4	90.3841.00	OR Ø 17,13x2,62	KIT 1 6
5	36.2003.66	Sede valvola	KIT 1 6
6	36.2001.76	Valvola	KIT 1 6
7	94.7376.00	Molla Ø 9,4x14,8	KIT 1 6
8	36.2002.51	Guida valvola	KIT 1 6
9	90.3847.00	OR Ø 20,24x2,62	KIT 4 6
10	98.2220.00	Tappo M 24x2x16,5	KIT 4 6
11	36.7032.01	Gruppo valvola	KIT 1 6
12	99.3039.00	Vite M8x16 UNI 5931	8
13	47.1501.22	Coperchio carter	1
14	90.3913.00	OR Ø 67,95x2,62	2
15	91.8375.00	Cuscinetto a rulli 32206	2
16	90.1625.00	Anello radiale Ø 22x32x5,5	KIT 2 3
17	90.9126.00	Boccola Ø 22x25x30	3
18	47.0100.22	Carter	1
19	98.2106.00	Tappo carico olio G 3/8	1
20	90.3922.00	OR Ø 133,02x2,62	1
21	47.0204.35	Albero semplice P. di F. WS102	1
	47.0210.35	Albero semplice P. di F. WS131	1
	47.0206.35	Albero semplice P. di F. WS151	1
	47.0215.35	Albero semplice P. di F. WS171	1
22	90.0557.00	Anello di fermo	6
23	91.4878.00	Linguetta	1
24	97.7380.00	Spinotto Ø 13x35	3
25	47.0505.54	Guida pistone	3
26	47.0300.01	Biella completa	3
27	99.1912.00	Vite M6x30 UNI 5931	5
28	47.1601.22	Coperchio carter	1
29	97.5968.00	Spia olio G 3/4	1

POS.	CODE CODICE	DESCRIPTION DESCRIZIONE	N. PCS.
30	98.2041.00	Tappo G 1/4x9	1
31	90.3585.00	OR Ø 10,82x1,78	KIT 6 4
32	99.3099.00	Vite M8x35 UNI 5931	6
34	96.7286.00	Rosetta Ø 14x28x0,5	KIT 6 3
35	47.0404.09	Pistone Ø 20	3
36	90.5067.00	Anello per OR	KIT 6 3
37	96.7280.00	Rosetta Ø 14x18,5x0,5	KIT 6 3
38	47.2195.66	Vite fissaggio pistone	KIT 6 3
39	47.1500.22	Coperchio carter	1
40	97.5678.00	Spessore	2
41	90.1648.00	Anello radiale Ø 30x55x7	KIT 3 1
42	90.3616.00	OR Ø 34,65x1,78	KIT 10-28 3
43	47.0805.70	Anello di fondo Ø 20	KIT 10-28 3
44	90.2705.00	Anello tenuta Ø 20 H.P. seal	KIT 28-69 3
45	47.1000.51	Anello testa Ø 20	KIT 7-28 3
46	47.2169.70	Anello intermedio Ø 20	KIT 28-71 3
47	90.2704.00	Anello "RESTOP" Ø 20	KIT 28-69-71 3
48	47.2000.74	Piedino	2
49	99.3644.00	Vite M10x18 UNI 5931	4
50	96.7106.00	Rosetta Ø 10 DIN 7980	4
51	98.2176.00	Tappo G 1/2x10	1
52	96.7514.00	Rosetta Ø 21,5x27x1,5	1
53	98.2100.00	Tappo G 3/8x13	1
54	96.7380.00	Rosetta Ø 17,5x23x1,5	1
56	90.2710.00	Anello tenuta Ø 20 L.P. seal	KIT 28-69 3



DIS. COD. 47.9527.00

### 47 SERIES



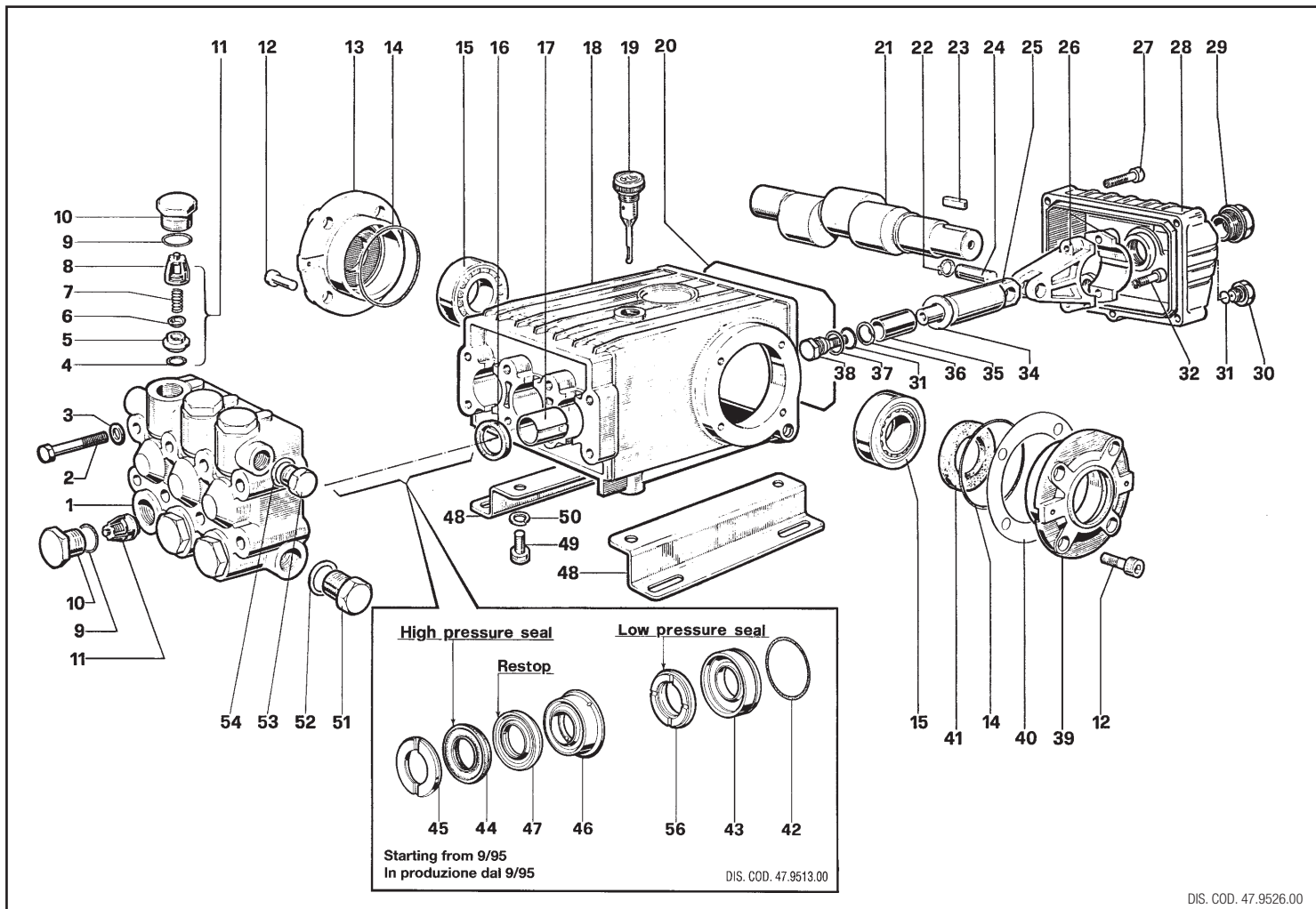
**TS1021-TS1311**  
**TS1511-TS1711**

KIT N.	KIT 1	KIT 2	KIT 3	KIT 4	KIT 6	KIT 7	KIT 69	KIT 71	KIT 10	KIT 28
Positions Included	4-5-6-7 8-(11)	16	41	9-10	31-34 36-37 38	45	44-47 56	46-47	42-43	42-43 44-45 46-47 56
Posizioni Include										
N. pcs.	6	3	2	6	3	6	3	3	3	1

POS.	CODE CODICE	DESCRIPTION DESCRIZIONE	N. PCS.
1	47.1208.41	Testata - OT58 - Brass	1
2	99.3206.00	Vite M8x70 UNI 5737	8
3	96.7020.00	Rosetta Ø 8 UNI 1736	8
4	90.3841.00	OR Ø 17,13x2,62	KIT 1 6
5	36.2003.66	Sede valvola	KIT 1 6
6	36.2001.76	Valvola	KIT 1 6
7	94.7376.00	Molla Ø 9,4x14,8	KIT 1 6
8	36.2002.51	Guida valvola	KIT 1 6
9	90.3847.00	OR Ø 20,24x2,62	KIT 4 6
10	98.2220.00	Tappo M 24x2x16,5	KIT 4 6
11	36.7032.01	Gruppo valvola	KIT 1 6
12	99.3039.00	Vite M8x16 UNI 5931	8
13	47.1501.22	Coperchio carter	1
14	90.3913.00	OR Ø 67,95x2,62	2
15	91.8375.00	Cuscinetto a rulli 32206	2
16	90.1625.00	Anello radiale Ø 22x32x5,5	KIT 2 3
17	90.9126.00	Boccola Ø 22x25x30	3
18	47.0104.22	Carter	1
19	98.2106.00	Tappo carico olio G 3/8	1
20	90.3922.00	OR Ø 133,02x2,62	1
	47.0204.35	Albero TS1021	1
	47.0217.35	Albero TS1021 - U.S.A. version	1
21	47.0210.35	Albero TS1311	1
	47.0206.35	Albero TS1511	1
	47.0218.35	Albero TS1311-TS1511 - U.S.A. version	1
	47.0215.35	Albero TS1711	1
22	90.0557.00	Anello di fermo	6
	91.4878.00	Linguetta	1
23	91.4890.00	Linguetta U.S.A. version	1
24	97.7380.00	Spinotto Ø 13x35	3
25	47.0505.54	Guida pistone	3
26	47.0300.01	Biella completa	3

POS.	CODE CODICE	DESCRIPTION DESCRIZIONE	N. PCS.
27	99.1912.00	Vite M6x30 UNI 5931	5
28	47.1601.22	Coperchio carter	1
29	97.5968.00	Spia olio G 3/4	1
30	98.2041.00	Tappo G 1/4x9	1
31	90.3585.00	OR Ø 10,82x1,78	KIT 6 4
32	99.3099.00	Vite M8x35 UNI 5931	6
34	96.7286.00	Rosetta Ø 14x28x0,5	KIT 6 3
35	47.0404.09	Pistone Ø 20	3
36	90.5067.00	Anello per OR	KIT 6 3
37	96.7280.00	Rosetta Ø 14x18,5x0,5	KIT 6 3
38	47.2195.66	Vite fissaggio pistone	KIT 6 3
39	47.1500.22	Coperchio carter	1
40	97.5678.00	Spessore	2
41	90.1648.00	Anello radiale Ø 30x55x7	KIT 3 1
42	90.3616.00	OR Ø 34,65x1,78	KIT 10-28 3
43	47.0805.70	Anello di fondo Ø 20	KIT 10-28 3
44	90.2705.00	Anello tenuta Ø 20 H.P. seal	KIT 28-69 3
45	47.1000.51	Anello testa Ø 20	KIT 7-28 3
46	47.2169.70	Anello intermedio Ø 20	KIT 28-71 3
47	90.2704.00	Anello "RESTOP" Ø 20	KIT 28-69-71 3
48	47.2000.74	Piedino	2
49	99.3644.00	Vite M10x18 UNI 5931	4
50	96.7106.00	Rosetta Ø 10 DIN 7980	4
51	98.2176.00	Tappo G 1/2x10	1
52	96.7514.00	Rosetta Ø 21,5x27x1,5	1
53	98.2100.00	Tappo G 3/8x13	1
54	96.7380.00	Rosetta Ø 17,5x23x1,5	1
56	90.2710.00	Anello tenuta Ø 20 L.P. seal	KIT 28-69 3





DIS. COD. 47.9526.00

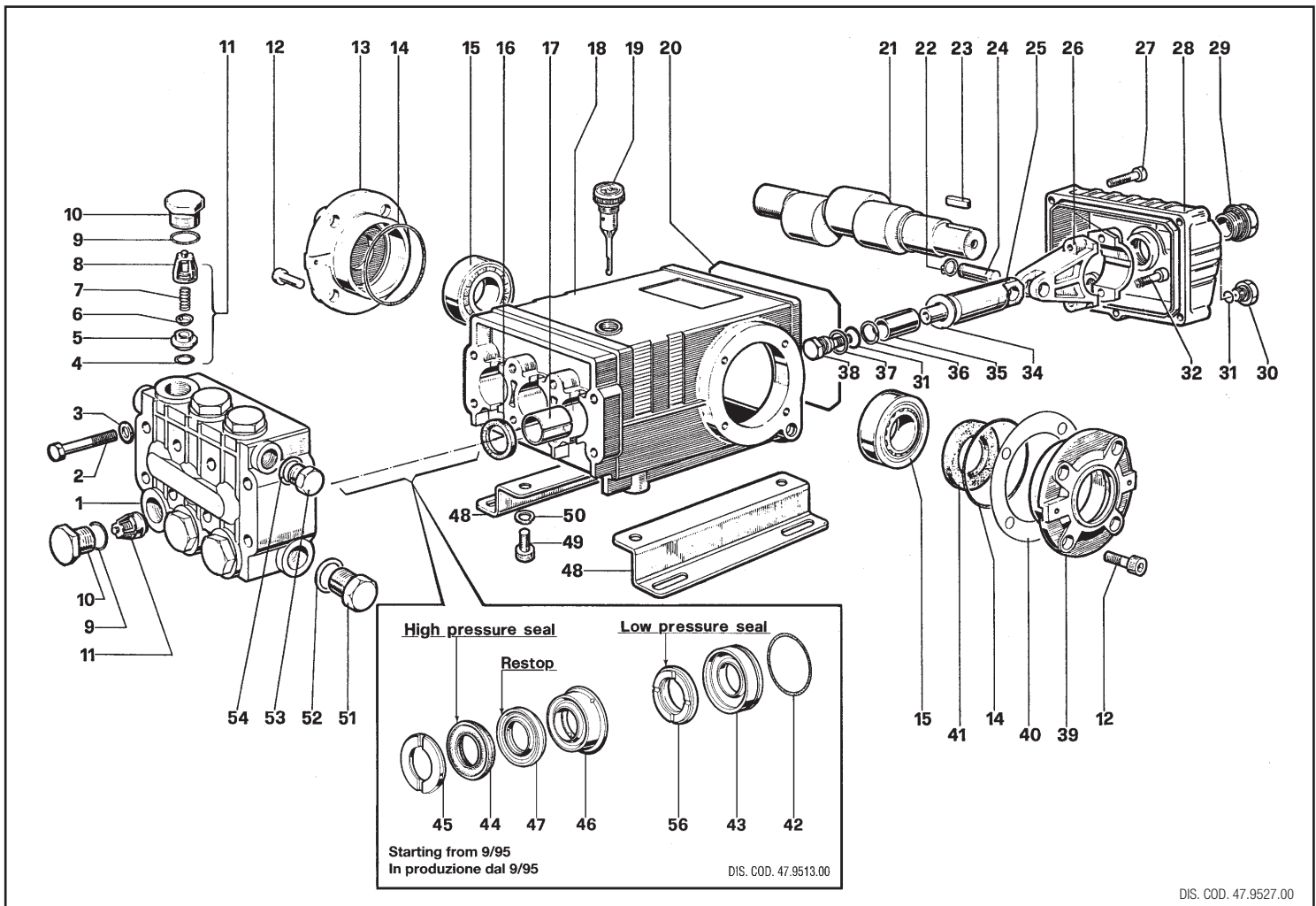
## 47 SERIES

WS162

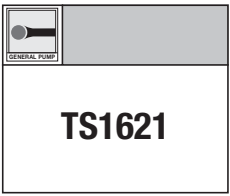
KIT N.	KIT 1	KIT 2	KIT 3	KIT 5	KIT 6	KIT 11	KIT 148	KIT 149	KIT 14	KIT 29
Positions Included	4-5-6-7 8-(11)	16	41	9-10	31-34 36-37 38	45	44-47 56	46-47	42-43	42-43 44-45 46-47 56
Posizioni Include										
N. pcs.	6	3	2	6	3	6	3	3	3	1

POS.	CODE CODICE	DESCRIPTION DESCRIZIONE	N. PCS.
1	47.1202.41	Testata Nickel	1
2	99.3206.00	Vite M8x70 UNI 5737	8
3	96.7020.00	Rosetta Ø 8 UNI 1736	8
4	90.3841.00	OR Ø 17,13x2,62	KIT 1 6
5	36.2003.66	Sede valvola	KIT 1 6
6	36.2001.76	Valvola	KIT 1 6
7	94.7376.00	Molla Ø 9,4x14,8	KIT 1 6
8	36.2002.51	Guida valvola	KIT 1 6
9	90.3847.00	OR Ø 20,24x2,62	KIT 5 6
10	98.2222.00	Tappo M 24x2x16,5 spec. NK	KIT 5 6
11	36.7032.01	Gruppo valvola	KIT 1 6
12	99.3039.00	Vite M8x16 UNI 5931	8
13	47.1501.22	Coperchio carter	1
14	90.3913.00	OR Ø 67,95x2,62	2
15	91.8375.00	Cuscinetto a rulli 32206	2
16	90.1625.00	Anello radiale Ø 22x32x5,5	KIT 2 3
17	90.9126.00	Boccola Ø 22x25x30	3
18	47.0100.22	Carter	1
19	98.2106.00	Tappo carico olio G 3/8	1
20	90.3922.00	OR Ø 133,02x2,62	1
21	47.0206.35	Albero semplice P. di F.	1
22	90.0557.00	Anello di fermo	6
23	91.4878.00	Linguetta	1
24	97.7380.00	Spinotto Ø 13x35	3
25	47.0503.56	Guida pistone	3
26	47.0300.01	Biella completa	3
27	99.1912.00	Vite M6x30 UNI 5931	5
28	47.1601.22	Coperchio carter	1
29	97.5968.00	Spia olio G 3/4	1
30	98.2041.00	Tappo G 1/4x9	1
31	90.3585.00	OR Ø 10,82x1,78	KIT 6 4
32	99.3099.00	Vite M8x35 UNI 5931	6

POS.	CODE CODICE	DESCRIPTION DESCRIZIONE	N. PCS.
34	96.7286.00	Rosetta Ø 14x28x0,5	KIT 6 3
35	47.0405.09	Pistone Ø 22	3
36	90.5067.00	Anello per OR	KIT 6 3
37	96.7280.00	Rosetta Ø 14x18,5x0,5	KIT 6 3
38	47.2195.66	Vite fissaggio pistone	KIT 6 3
39	47.1500.22	Coperchio carter	1
40	97.5678.00	Spessore	2
41	90.1648.00	Anello radiale Ø 30x55x7	KIT 3 1
42	90.3616.00	OR Ø 34,65x1,78	KIT 14-29 3
43	47.0806.70	Anello di fondo Ø 22	KIT 14-29 3
44	90.2725.00	Anello tenuta Ø 22 H.P. seal	KIT 29-148 3
45	46.1000.51	Anello testa Ø 22	KIT 11-29 3
46	47.2170.70	Anello intermedio Ø 22	KIT 29-149 3
47	90.2730.00	Anello "RESTOP" Ø 22	KIT 29-148-149 3
48	47.2000.74	Piedino	2
49	99.3644.00	Vite M10x18 UNI 5931	4
50	96.7106.00	Rosetta Ø 10 DIN 7980	4
51	98.2176.00	Tappo G 1/2x10	1
52	96.7514.00	Rosetta Ø 21,5x27x1,5	1
53	98.2100.00	Tappo G 3/8x13	1
54	96.7380.00	Rosetta Ø 17,5x23x1,5	1
56	90.2728.00	Anello tenuta Ø 22 L.P. seal	KIT 29-148 3



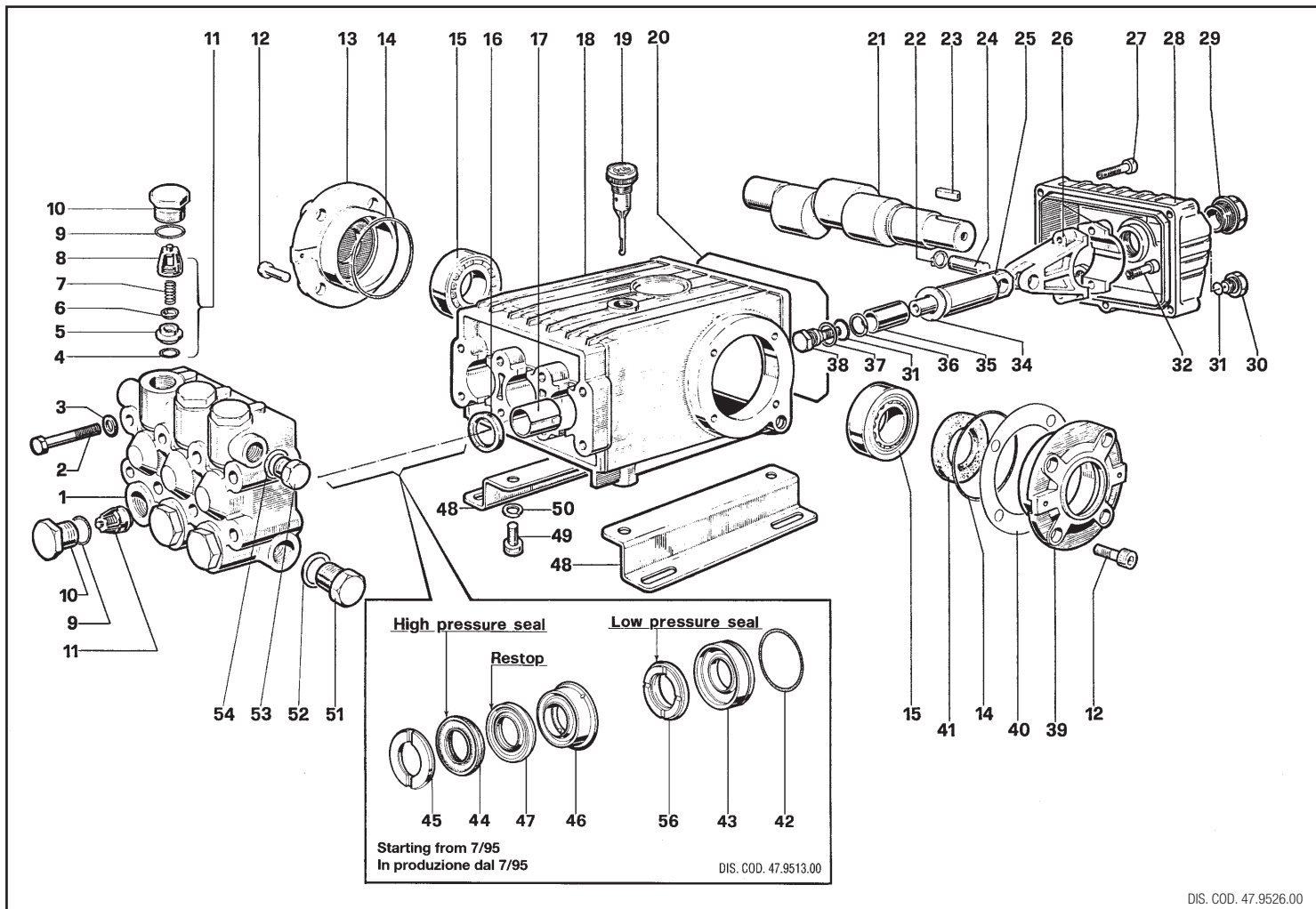
## 47 SERIES



KIT N.	KIT 1	KIT 2	KIT 3	KIT 5	KIT 6	KIT 11	KIT 148	KIT 149	KIT 14	KIT 29
Positions Included	4-5-6-7-8-(11)	16	41	9-10	31-34 36-37 38	45	44-47 56	46-47	42-43	42-43 44-45 46-47 56
Posizioni Include										
N. pcs.	6	3	2	6	3	6	3	3	3	1

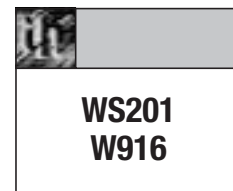
POS.	CODE CODICE	DESCRIPTION DESCRIZIONE	N. PCS.
1	47.1209.41	Testata Nickel	1
2	99.3206.00	Vite M8x70 UNI 5737	8
3	96.7020.00	Rosetta Ø 8 UNI 1736	8
4	90.3841.00	OR Ø 17,13x2,62	KIT 1 6
5	36.2003.66	Sede valvola	KIT 1 6
6	36.2001.76	Valvola	KIT 1 6
7	94.7376.00	Molla Ø 9,4x14,8	KIT 1 6
8	36.2002.51	Guida valvola	KIT 1 6
9	90.3847.00	OR Ø 20,24x2,62	KIT 5 6
10	98.2222.00	Tappo M 24x2x16,5 spec. NK	KIT 5 6
11	36.7032.01	Gruppo valvola	KIT 1 6
12	99.3039.00	Vite M8x16 UNI 5931	8
13	47.1501.22	Coperchio carter	1
14	90.3913.00	OR Ø 67,95x2,62	2
15	91.8375.00	Cuscinetto a rulli 32206	2
16	90.1625.00	Anello radiale Ø 22x32x5,5	KIT 2 3
17	90.9126.00	Boccola Ø 22x25x30	3
18	47.0104.22	Carter	1
19	98.2106.00	Tappo carico olio G 3/8	1
20	90.3922.00	OR Ø 133,02x2,62	1
21	47.0206.35	Albero	1
	47.0218.35	Albero U.S.A. version	1
22	90.0557.00	Anello di fermo	6
	91.4878.00	Linguetta	1
23	91.4890.00	Linguetta U.S.A. version	1
24	97.7380.00	Spinotto Ø 13x35	3
25	47.0503.56	Guida pistone	3
26	47.0300.01	Biella completa	3
27	99.1912.00	Vite M6x30 UNI 5931	5
28	47.1601.22	Coperchio carter	1
29	97.5968.00	Spia olio G 3/4	1
30	98.2041.00	Tappo G 1/4x9	1

POS.	CODE CODICE	DESCRIPTION DESCRIZIONE	N. PCS.
31	90.3585.00	OR Ø 10,82x1,78	KIT 6 4
32	99.3099.00	Vite M8x35 UNI 5931	6
34	96.7286.00	Rosetta Ø 14x28x0,5	KIT 6 3
35	47.0405.09	Pistone Ø 22	3
36	90.5067.00	Anello per OR	KIT 6 3
37	96.7280.00	Rosetta Ø 14x18,5x0,5	KIT 6 3
38	47.2195.66	Vite fissaggio pistone	KIT 6 3
39	47.1500.22	Coperchio carter	1
40	97.5678.00	Spessore	2
41	90.1648.00	Anello radiale Ø 30x55x7	KIT 3 1
42	90.3616.00	OR Ø 34,65x1,78	KIT 14-29 3
43	47.0806.70	Anello di fondo Ø 22	KIT 14-29 3
44	90.2725.00	Anello tenuta Ø 22 H.P. seal	KIT 29-148 3
45	46.1000.51	Anello testa Ø 22	KIT 11-29 3
46	47.2170.70	Anello intermedio Ø 22	KIT 29-149 3
47	90.2730.00	Anello "RESTOP" Ø 22	KIT 29-148-149 3
48	47.2000.74	Piedino	2
49	99.3644.00	Vite M10x18 UNI 5931	4
50	96.7106.00	Rosetta Ø 10 DIN 7980	4
51	98.2176.00	Tappo G 1/2x10	1
52	96.7514.00	Rosetta Ø 21,5x27x1,5	1
53	98.2100.00	Tappo G 3/8x13	1
54	96.7380.00	Rosetta Ø 17,5x23x1,5	1
56	90.2728.00	Anello tenuta Ø 22 L.P. seal	KIT 29-148 3



DIS. COD. 47.9526.00

## 47 SERIES



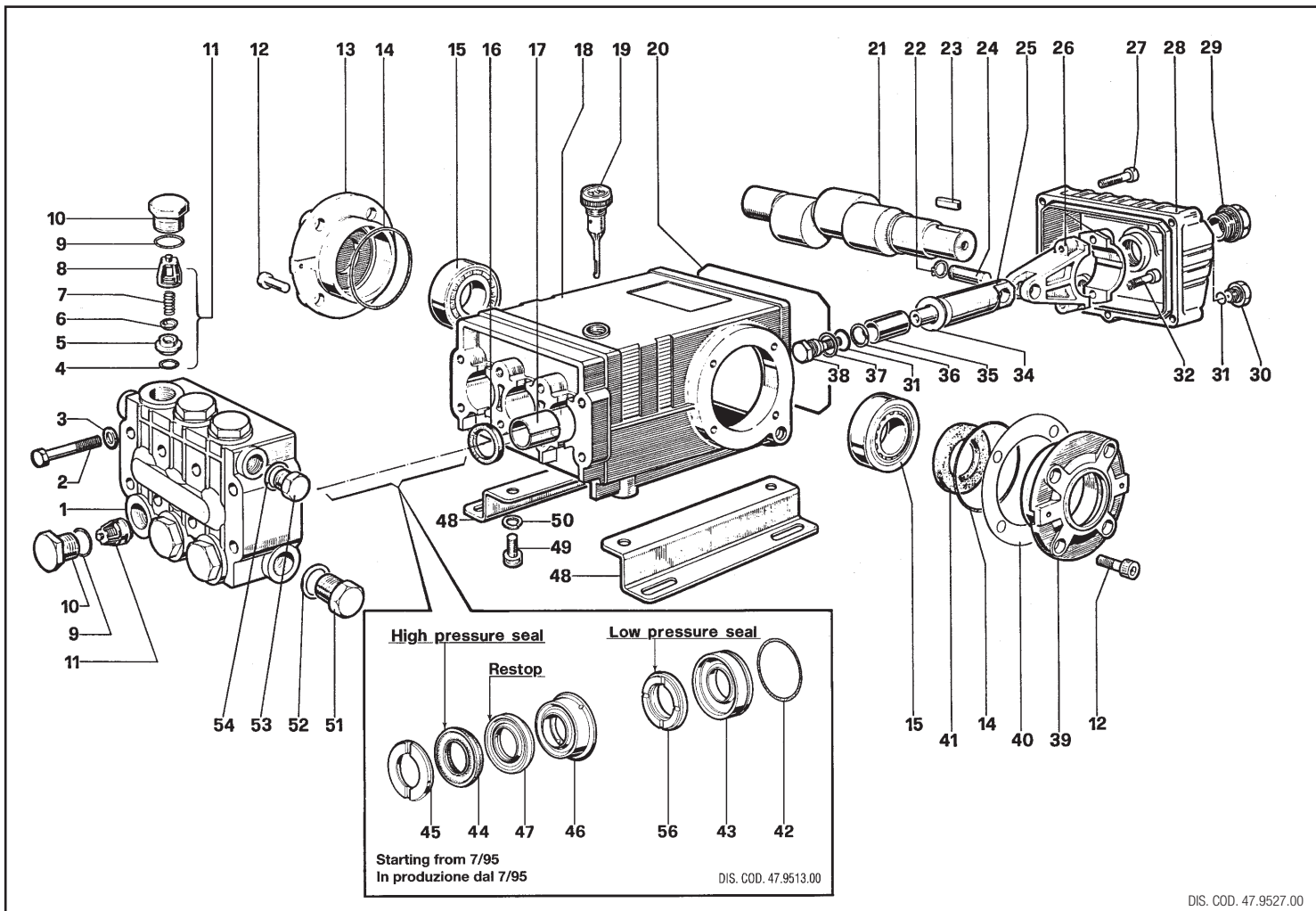
**WS201  
W916**

KIT N.	KIT 1	KIT 2	KIT 3	KIT 5	KIT 6	KIT 7	KIT 69	KIT 71	KIT 10	KIT 28
Positions Included	4-5-6-7 8-(11)	16	41	9-10	31-34 36-37 38	45	44-47 56	46-47	42-43	42-43 44-45 46-47 56
Posizioni Include										
N. pcs.	6	3	2	6	3	6	3	3	3	1

POS.	CODE CODICE	DESCRIPTION DESCRIZIONE	N. PCS.
1	47.1202.41	Testata Nickel	1
2	99.3206.00	Vite M8x70 UNI 5737	8
3	96.7020.00	Rosetta Ø 8 UNI 1736	8
4	90.3841.00	OR Ø 17,13x2,62	KIT 1 6
5	36.2003.66	Sede valvola	KIT 1 6
6	36.2001.76	Valvola	KIT 1 6
7	94.7376.00	Molla Ø 9,4x14,8	KIT 1 6
8	36.2002.51	Guida valvola	KIT 1 6
9	90.3847.00	OR Ø 20,24x2,62	KIT 5 6
10	98.2222.00	Tappo M 24x2x16,5 spec. NK	KIT 5 6
11	36.7032.01	Gruppo valvola	KIT 1 6
12	99.3039.00	Vite M8x16 UNI 5931	8
13	47.1501.22	Coperchio carter	1
14	90.3913.00	OR Ø 67,95x2,62	2
15	91.8375.00	Cuscinetto a rulli 32206	2
16	90.1625.00	Anello radiale Ø 22x32x5,5	KIT 2 3
17	90.9126.00	Boccola Ø 22x25x30	3
18	47.0100.22	Carter	1
19	98.2106.00	Tappo carico olio G 3/8	1
20	90.3922.00	OR Ø 133,02x2,62	1
21	47.0206.35	Albero semplice P. di F. WS201 - W916	1
22	90.0557.00	Anello di fermo	6
23	91.4878.00	Linguetta	1
24	97.7380.00	Spinotto Ø 13x35	3
25	47.0503.56	Guida pistone	3
26	47.0300.01	Biella completa	3
27	99.1912.00	Vite M6x30 UNI 5931	5
28	47.1601.22	Coperchio carter	1
29	97.5968.00	Spia olio G 3/4	1
30	98.2041.00	Tappo G 1/4x9	1
31	90.3585.00	OR Ø 10,82x1,78	KIT 6 4
32	99.3099.00	Vite M8x35 UNI 5931	6

POS.	CODE CODICE	DESCRIPTION DESCRIZIONE	N. PCS.
34	96.7286.00	Rosetta Ø 14x28x0,5	KIT 6 3
35	47.0404.09	Pistone Ø 20	3
36	90.5067.00	Anello per OR	KIT 6 3
37	96.7280.00	Rosetta Ø 14x18,5x0,5	KIT 6 3
38	47.2195.66	Vite fissaggio pistone	KIT 6 3
39	47.1500.22	Coperchio carter	1
40	97.5678.00	Spessore	2
41	90.1648.00	Anello radiale Ø 30x55x7	KIT 3 1
42	90.3616.00	OR Ø 34,65x1,78	KIT 10-28 3
43	47.0805.70	Anello di fondo Ø 20	KIT 10-28 3
44	90.2705.00	Anello tenuta Ø 20 H.P. seal	KIT 28-69 3
45	47.1000.51	Anello testa Ø 20	KIT 7-28 3
46	47.2169.70	Anello intermedio Ø 20	KIT 28-71 3
47	90.2704.00	Anello "RESTOP" Ø 20	KIT 28-69-71 3
48	47.2000.74	Piedino	2
49	99.3644.00	Vite M10x18 UNI 5931	4
50	96.7106.00	Rosetta Ø 10 DIN 7980	4
51	98.2176.00	Tappo G 1/2x10	1
52	96.7514.00	Rosetta Ø 21,5x27x1,5	1
53	98.2100.00	Tappo G 3/8x13	1
54	96.7380.00	Rosetta Ø 17,5x23x1,5	1
56	90.2710.00	Anello tenuta Ø 20 L.P. seal	KIT 28-69 3





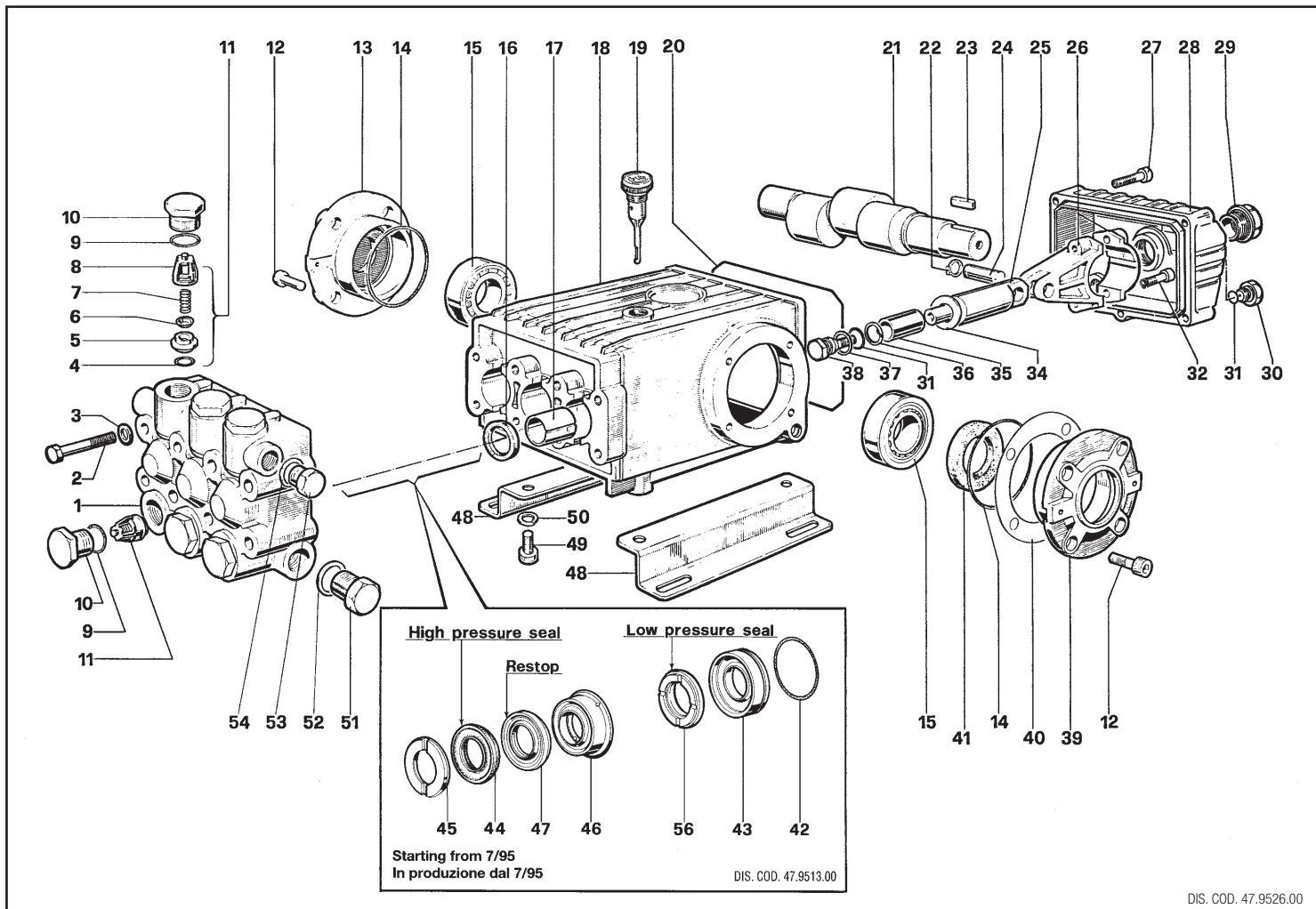
**47 SERIES**

**TS2011  
T9161**

KIT N.	KIT 1	KIT 2	KIT 3	KIT 5	KIT 6	KIT 7	KIT 69	KIT 71	KIT 10	KIT 28
Positions Included	4-5-6-7 8-(11)	16	41	9-10	31-34 36-37 38	45	44-47 56	46-47	42-43	42-43 44-45 46-47 56
Posizioni Include										
N. pcs.	6	3	2	6	3	6	3	3	3	1

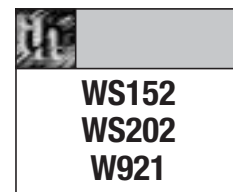
POS.	CODE CODICE	DESCRIPTION DESCRIZIONE	N. PCS.
1	47.1209.41	Testata Nickel	1
2	99.3206.00	Vite M8x70 UNI 5737	8
3	96.7020.00	Rosetta Ø 8 UNI 1736	8
4	90.3841.00	OR Ø 17,13x2,62	KIT 1 6
5	36.2003.66	Sede valvola	KIT 1 6
6	36.2001.76	Valvola	KIT 1 6
7	94.7376.00	Molla Ø 9,4x14,8	KIT 1 6
8	36.2002.51	Guida valvola	KIT 1 6
9	90.3847.00	OR Ø 20,24x2,62	KIT 5 6
10	98.2222.00	Tappo M 24x2x16,5 spec. NK	KIT 5 6
11	36.7032.01	Gruppo valvola	KIT 1 6
12	99.3039.00	Vite M8x16 UNI 5931	8
13	47.1501.22	Coperchio carter	1
14	90.3913.00	OR Ø 67,95x2,62	2
15	91.8375.00	Cuscinetto a rulli 32206	2
16	90.1625.00	Anello radiale Ø 22x32x5,5	KIT 2 3
17	90.9126.00	Boccola Ø 22x25x30	3
18	47.0104.22	Carter	1
19	98.2106.00	Tappo carico olio G 3/8	1
20	90.3922.00	OR Ø 133,02x2,62	1
21	47.0206.35	Albero TS2011 - T9161	1
	47.0218.35	Albero U.S.A. version TS2011 - T9161	1
22	90.0557.00	Anello di fermo	6
23	91.4878.00	Linguetta	1
	91.4890.00	Linguetta U.S.A. version	1
24	97.7380.00	Spinotto Ø 13x35	3
25	47.0503.56	Guida pistone	3
26	47.0300.01	Biella completa	3
27	99.1912.00	Vite M6x30 UNI 5931	5
28	47.1601.22	Coperchio carter	1
29	97.5968.00	Spia olio G 3/4	1
30	98.2041.00	Tappo G 1/4x9	1

POS.	CODE CODICE	DESCRIPTION DESCRIZIONE	N. PCS.
31	90.3585.00	OR Ø 10,82x1,78	KIT 6 4
32	99.3099.00	Vite M8x35 UNI 5931	6
34	96.7286.00	Rosetta Ø 14x28x0,5	KIT 6 3
35	47.0404.09	Pistone Ø 20	3
36	90.5067.00	Anello per OR	KIT 6 3
37	96.7280.00	Rosetta Ø 14x18,5x0,5	KIT 6 3
38	47.2195.66	Vite fissaggio pistone	KIT 6 3
39	47.1500.22	Coperchio carter	1
40	97.5678.00	Spessore	2
41	90.1648.00	Anello radiale Ø 30x55x7	KIT 3 1
42	90.3616.00	OR Ø 34,65x1,78	KIT 10-28 3
43	47.0805.70	Anello di fondo Ø 20	KIT 10-28 3
44	90.2705.00	Anello tenuta Ø 20 H.P. seal	KIT 28-69 3
45	47.1000.51	Anello testa Ø 20	KIT 7-28 3
46	47.2169.70	Anello intermedio Ø 20	KIT 28-71 3
47	90.2704.00	Anello "RESTOP" Ø 20	KIT 28-69-71 3
48	47.2000.74	Piedino	2
49	99.3644.00	Vite M10x18 UNI 5931	4
50	96.7106.00	Rosetta Ø 10 DIN 7980	4
51	98.2176.00	Tappo G 1/2x10	1
52	96.7514.00	Rosetta Ø 21,5x27x1,5	1
53	98.2100.00	Tappo G 3/8x13	1
54	96.7380.00	Rosetta Ø 17,5x23x1,5	1
56	90.2710.00	Anello tenuta Ø 20 L.P. seal	KIT 28-69 3



DIS. COD. 47.9526.00

## 47 SERIES

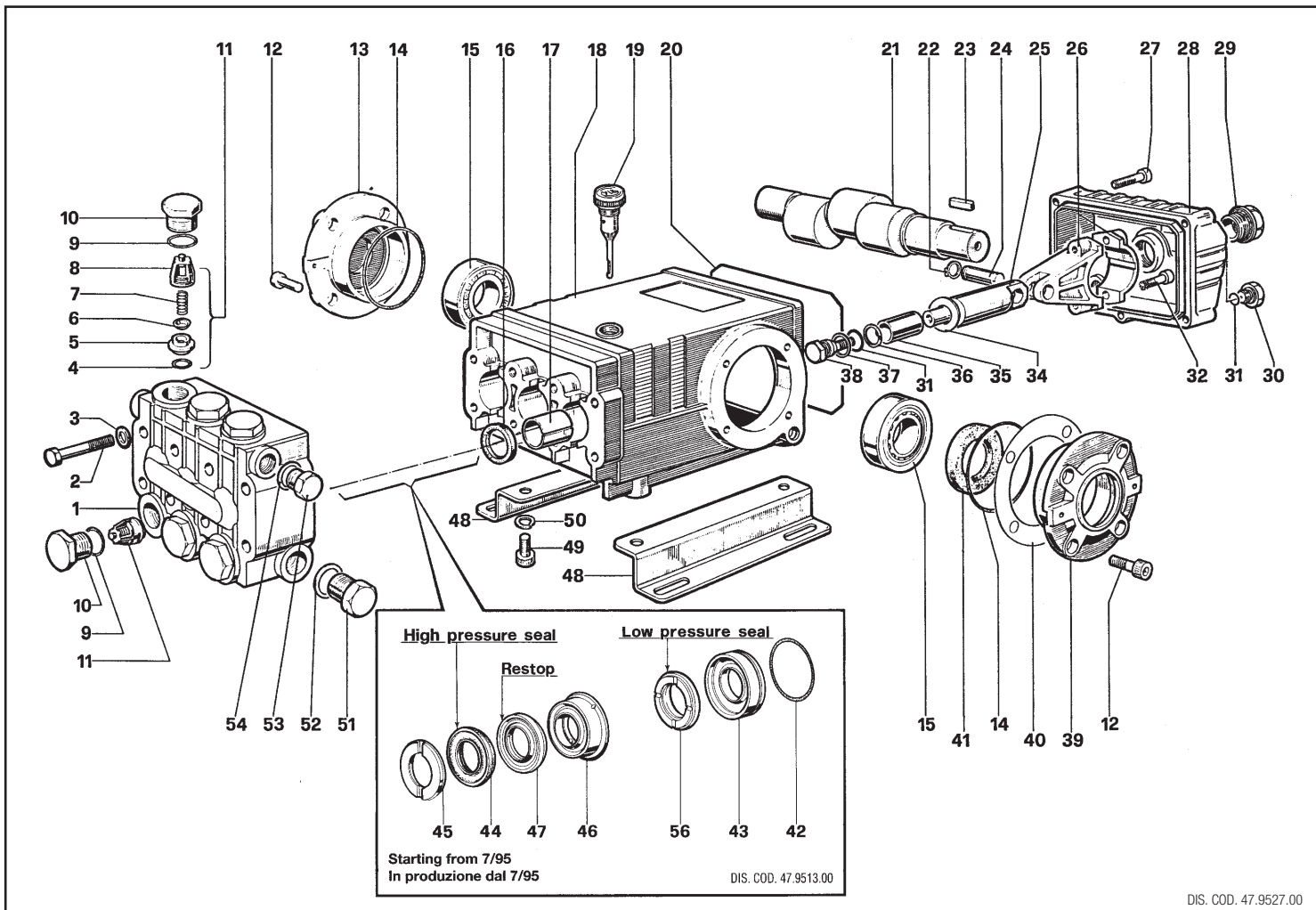


**WS152**  
**WS202**  
**W921**

KIT N.	KIT 1	KIT 2	KIT 3	KIT 5	KIT 6	KIT 7	KIT 69	KIT 71	KIT 10	KIT 28
Positions Included	4-5-6-7 8-(11)	16	41	9-10	31-34 36-37 38	45	44-47 56	46-47	42-43	42-43 44-45 46-47 56
Posizioni Include										
N. pcs.	6	3	2	6	3	6	3	3	3	1

POS.	CODE CODICE	DESCRIPTION DESCRIZIONE	N. PCS.
1	47.1202.41	Testata Nickel	1
2	99.3206.00	Vite M8x70 UNI 5737	8
3	96.7020.00	Rosetta Ø 8 UNI 1736	8
4	90.3841.00	OR Ø 17,13x2,62	KIT 1 6
5	36.2003.66	Sede valvola	KIT 1 6
6	36.2001.76	Valvola	KIT 1 6
7	94.7376.00	Molla Ø 9,4x14,8	KIT 1 6
8	36.2002.51	Guida valvola	KIT 1 6
9	90.3847.00	OR Ø 20,24x2,62	KIT 5 6
10	98.2222.00	Tappo M 24x2x16,5 spec. NK	KIT 5 6
11	36.7032.01	Gruppo valvola	KIT 1 6
12	99.3039.00	Vite M8x16 UNI 5931	8
13	47.1501.22	Coperchio carter	1
14	90.3913.00	OR Ø 67,95x2,62	2
15	91.8377.00	Cuscinetto a rulli 32206	2
16	90.1625.00	Anello radiale Ø 22x32x5,5	KIT 2 3
17	90.9126.00	Boccola Ø 22x25x30	3
18	47.0102.22	Carter	1
19	98.2106.00	Tappo carico olio G 3/8	1
20	90.3922.00	OR Ø 133,02x2,62	1
21	47.0217.35	Albero semplice P. di F. WS152 - WS202	1
	47.0219.35	Albero semplice P. di F. W921	1
22	90.0557.00	Anello di fermo	6
23	91.4890.00	Linguetta	1
24	97.7380.00	Spinotto Ø 13x35	3
25	47.0503.56	Guida pistone	3
26	47.0300.01	Biella completa	3
27	99.1912.00	Vite M6x30 UNI 5931	5
28	47.1601.22	Coperchio carter	1
29	97.5968.00	Spia olio G 3/4	1
30	98.2041.00	Tappo G 1/4x9	1
31	90.3585.00	OR Ø 10,82x1,78	KIT 6 4

POS.	CODE CODICE	DESCRIPTION DESCRIZIONE	N. PCS.
32	99.3099.00	Vite M8x35 UNI 5931	6
34	96.7286.00	Rosetta Ø 14x28x0,5	KIT 6 3
35	47.0404.09	Pistone Ø 20	3
36	90.5067.00	Anello per OR	KIT 6 3
37	96.7280.00	Rosetta Ø 14x18,5x0,5	KIT 6 3
38	47.2195.66	Vite fissaggio pistone	KIT 6 3
39	47.1500.22	Coperchio carter	1
40	97.5678.00	Spessore	2
41	90.1648.00	Anello radiale Ø 30x55x7	KIT 3 1
42	90.3616.00	OR Ø 34,65x1,78	KIT 10-28 3
43	47.0805.70	Anello di fondo Ø 20	KIT 10-28 3
44	90.2705.00	Anello tenuta Ø 20 H.P. seal	KIT 28-69 3
45	47.1000.51	Anello testa Ø 20	KIT 7-28 3
46	47.2169.70	Anello intermedio Ø 20	KIT 28-71 3
47	90.2704.00	Anello "RESTOP" Ø 20	KIT 28-69-71 3
48	47.2000.74	Piedino	2
49	99.3644.00	Vite M10x18 UNI 5931	4
50	96.7106.00	Rosetta Ø 10 DIN 7980	4
51	98.2176.00	Tappo G 1/2x10	1
52	96.7514.00	Rosetta Ø 21,5x27x1,5	1
53	98.2100.00	Tappo G 3/8x13	1
54	96.7380.00	Rosetta Ø 17,5x23x1,5	1
56	90.2710.00	Anello tenuta Ø 20 L.P. seal	KIT 28-69 3



DIS. COD. 47.9527.00

### 47 SERIES



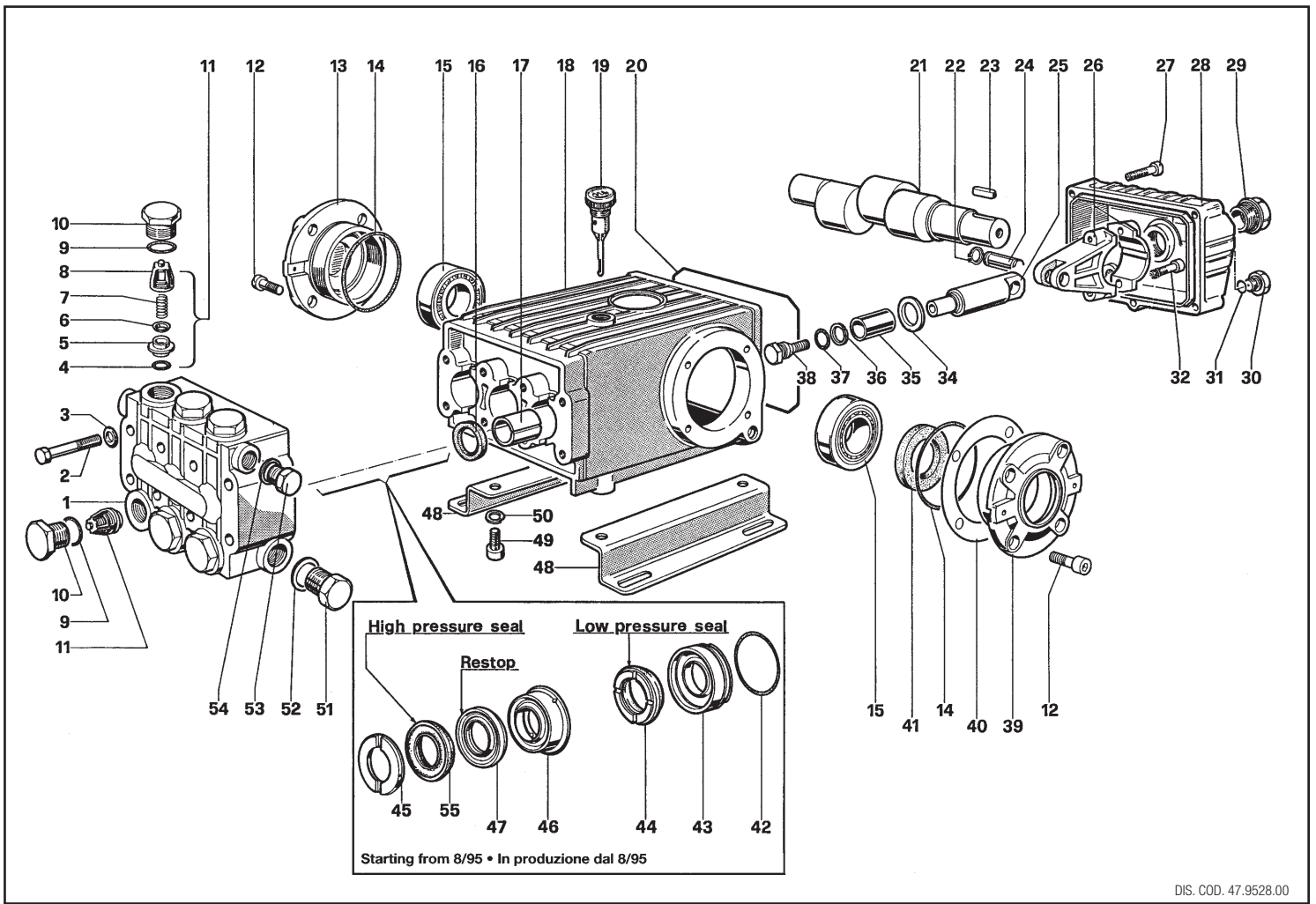
**TS1521  
TS2021  
T9211**

KIT N.	KIT 1	KIT 2	KIT 3	KIT 5	KIT 6	KIT 7	KIT 69	KIT 71	KIT 10	KIT 28
Positions Included	4-5-6-7 8-(11)	16	41	9-10	31-34 36-37 38	45	44-47 56	46-47	42-43	42-43 44-45 46-47 56
Posizioni Include										
N. pcs.	6	3	2	6	3	6	3	3	3	1

POS.	CODE CODICE	DESCRIPTION DESCRIZIONE	N. PCS.
1	47.1209.41	Testata Nickel	1
2	99.3206.00	Vite M8x70 UNI 5737	8
3	96.7020.00	Rosetta Ø 8 UNI 1736	8
4	90.3841.00	OR Ø 17,13x2,62	KIT 1 6
5	36.2003.66	Sede valvola	KIT 1 6
6	36.2001.76	Valvola	KIT 1 6
7	94.7376.00	Molla Ø 9,4x14,8	KIT 1 6
8	36.2002.51	Guida valvola	KIT 1 6
9	90.3847.00	OR Ø 20,24x2,62	KIT 5 6
10	98.2222.00	Tappo M 24x2x16,5 spec. NK	KIT 5 6
11	36.7032.01	Gruppo valvola	KIT 1 6
12	99.3039.00	Vite M8x16 UNI 5931	8
13	47.1501.22	Coperchio carter	1
14	90.3913.00	OR Ø 67,95x2,62	2
15	91.8377.00	Cuscinetto a rulli 32206	2
16	90.1625.00	Anello radiale Ø 22x32x5,5	KIT 2 3
17	90.9126.00	Boccola Ø 22x25x30	3
18	47.0105.22	Carter	1
19	98.2106.00	Tappo carico olio G 3/8	1
20	90.3922.00	OR Ø 133,02x2,62	1
21	47.0217.35	Albero TS1521 - TS2021	1
	47.0219.35	Albero T9211	1
22	90.0557.00	Anello di fermo	6
23	91.4890.00	Linguetta	1
24	97.7380.00	Spinotto Ø 13x35	3
25	47.0503.56	Guida pistone	3
26	47.0300.01	Biella completa	3
27	99.1912.00	Vite M6x30 UNI 5931	5
28	47.1601.22	Coperchio carter	1
29	97.5968.00	Spia olio G 3/4	1
30	98.2041.00	Tappo G 1/4x9	1
31	90.3585.00	OR Ø 10,82x1,78	KIT 6 4

POS.	CODE CODICE	DESCRIPTION DESCRIZIONE	N. PCS.
32	99.3099.00	Vite M8x35 UNI 5931	6
34	96.7286.00	Rosetta Ø 14x28x0,5	KIT 6 3
35	47.0404.09	Pistone Ø 20	3
36	90.5067.00	Anello per OR	KIT 6 3
37	96.7280.00	Rosetta Ø 14x18,5x0,5	KIT 6 3
38	47.2195.66	Vite fissaggio pistone	KIT 6 3
39	47.1500.22	Coperchio carter	1
40	97.5678.00	Spessore	2
41	90.1648.00	Anello radiale Ø 30x55x7	KIT 3 1
42	90.3616.00	OR Ø 34,65x1,78	KIT 10-28 3
43	47.0805.70	Anello di fondo Ø 20	KIT 10-28 3
44	90.2705.00	Anello tenuta Ø 20 H.P. seal	KIT 28-69 3
45	47.1000.51	Anello testa Ø 20	KIT 7-28 3
46	47.2169.70	Anello intermedio Ø 20	KIT 28-71 3
47	90.2704.00	Anello "RESTOP" Ø 20	KIT 28-69-71 3
48	47.2000.74	Piedino	2
49	99.3644.00	Vite M10x18 UNI 5931	4
50	96.7106.00	Rosetta Ø 10 DIN 7980	4
51	98.2176.00	Tappo G 1/2x10	1
52	96.7514.00	Rosetta Ø 21,5x27x1,5	1
53	98.2100.00	Tappo G 3/8x13	1
54	96.7380.00	Rosetta Ø 17,5x23x1,5	1
56	90.2710.00	Anello tenuta Ø 20 L.P. seal	KIT 28-69 3





DIS. COD. 47.9528.00

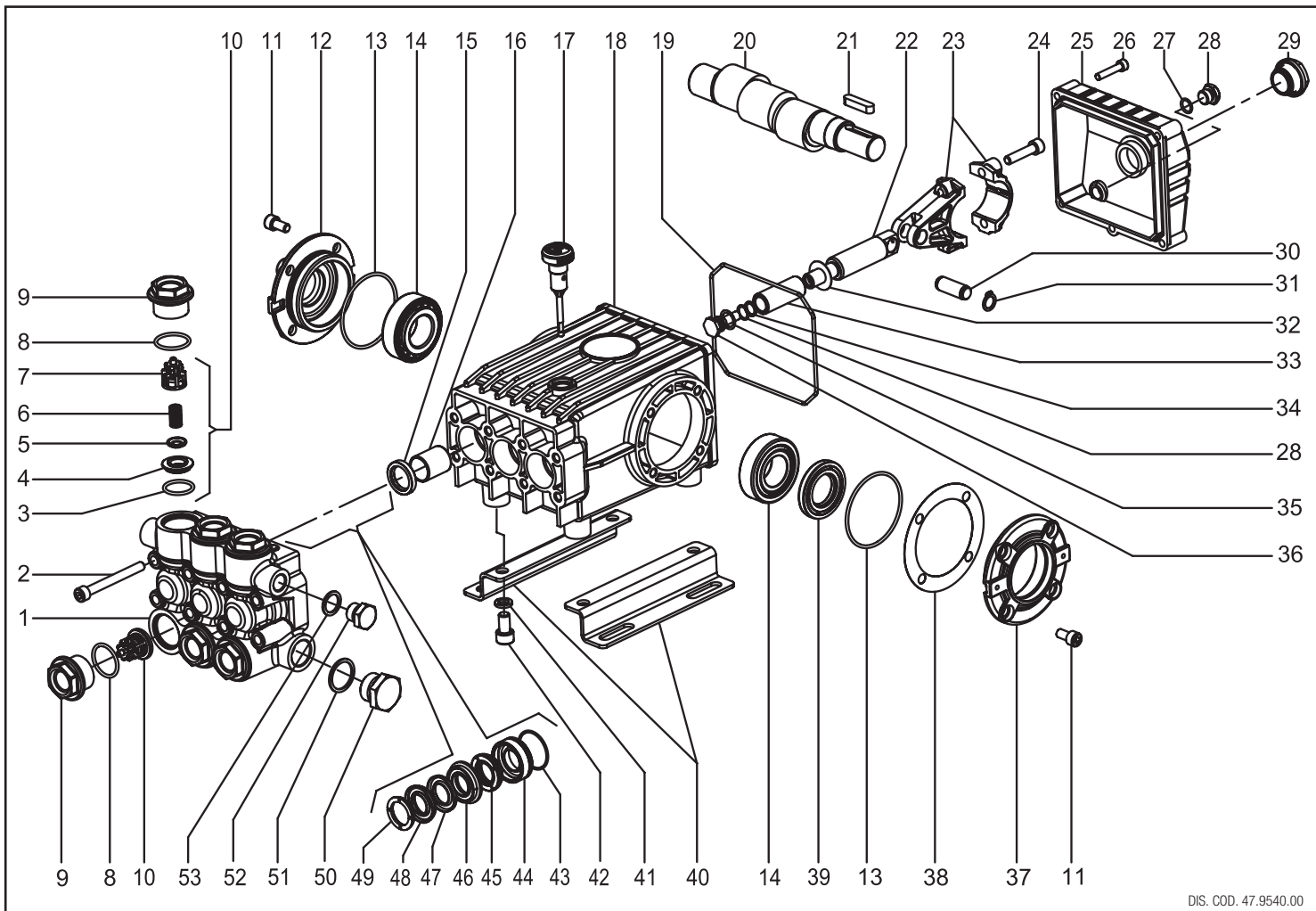
### 47 SERIES

KIT N.	KIT 1	KIT 2	KIT 3	KIT 106	KIT 107	KIT 108	KIT 109	KIT 110	KIT 111	KIT 112
Positions Included	4-5-6-7-8-(11)	16	41	9-10	36-37-38	45	44-47-55	46	42-43	42-43-44-45-46-47-55
Posizioni Include										
N. pcs.	6	3	2	6	3	6	3	3	3	1

W928	T9281

POS.	CODE CODICE	DESCRIPTION DESCRIZIONE	N. PCS.
1	47.1214.41	Testata Nickel	1
2	99.3206.00	Vite M8x70 UNI 5737	8
3	96.7020.00	Rosetta Ø 8 UNI 1736	8
4	90.3841.00	OR Ø 17,13x2,62	KIT 1 6
5	36.2003.66	Sede valvola	KIT 1 6
6	36.2001.76	Valvola	KIT 1 6
7	94.7376.00	Molla Ø 9,4x14,8	KIT 1 6
8	36.2002.51	Guida valvola	KIT 1 6
9	90.3847.00	OR Ø 20,24x2,62	KIT 106 6
10	98.2224.00	Tappo M 24x1,5x17,5 spec. HP	KIT 106 6
11	36.7032.01	Gruppo valvola	KIT 1 6
12	99.3039.00	Vite M8x16 UNI 5931	8
13	47.1501.22	Coperchio carter	1
14	90.3913.00	OR Ø 67,95x2,62	2
15	91.8377.00	Cuscinetto a rulli conici	2
16	90.1625.00	Anello radiale Ø 22x32x5,5	KIT 2 3
17	90.9126.00	Boccola Ø 22x25x30	3
18	47.0102.22	Carter	1
19	98.2106.00	Tappo carico olio G 3/8	1
20	90.3922.00	OR Ø 133,02x2,62	1
21	47.0217.35	Albero	1
22	90.0557.00	Anello di fermo	6
23	91.4890.00	Linguetta	1
24	97.7380.00	Spinotto Ø 13x35	3
25	47.0506.54	Guida pistone	3
26	47.0300.01	Biella completa	3
27	99.1912.00	Vite M6x30 UNI 5931	5
28	47.1601.22	Coperchio carter	1
29	97.5968.00	Spia olio G 3/4	1
30	98.2041.00	Tappo G 1/4x9	1
31	90.3585.00	OR Ø 10,82x1,78	1
32	99.3099.00	Vite M8x35 UNI 5931	6

POS.	CODE CODICE	DESCRIPTION DESCRIZIONE	N. PCS.
34	47.2117.47	Anello di protezione	3
35	47.0408.56	Pistone Ø 16	3
36	90.5033.00	Anello per OR	KIT 107 3
37	90.3577.00	OR Ø 7,66x1,78 - Spec.	KIT 107 3
38	47.2196.66	Vite fissaggio pistone	KIT 107 3
39	47.1500.22	Coperchio carter	1
40	97.5678.00	Spessore	2
41	90.1648.00	Anello radiale Ø 30x55x7	KIT 3 1
42	90.3616.00	OR Ø 34,65x1,78	KIT 111-112 3
43	47.0808.70	Anello di fondo Ø 16	KIT 111-112 3
44	90.2644.00	Anello tenuta Ø 16 L.P. seal	KIT 109-112 3
45	47.1003.51	Anello testa Ø 16	KIT 108-112 3
46	47.2172.70	Anello intermedio Ø 16	KIT 110-112 3
47	90.2643.00	Anello "RESTOP" Ø 16	KIT 109-112 3
48	47.2000.74	Piedino	2
49	99.3644.00	Vite M10x18 UNI 5931	4
50	96.7106.00	Rosetta Ø 10 DIN 7980	4
51	98.2176.00	Tappo G 1/2x10	1
52	96.7514.00	Rosetta Ø 21,5x27x1,5	1
53	98.2100.00	Tappo G 3/8x13	1
54	96.7380.00	Rosetta Ø 17,5x23x1,5	1
55	90.2642.00	Anello tenuta Ø 16 H.P. seal	KIT 109-112 3



DIS. COD. 47.9540.00

## 47 SERIES

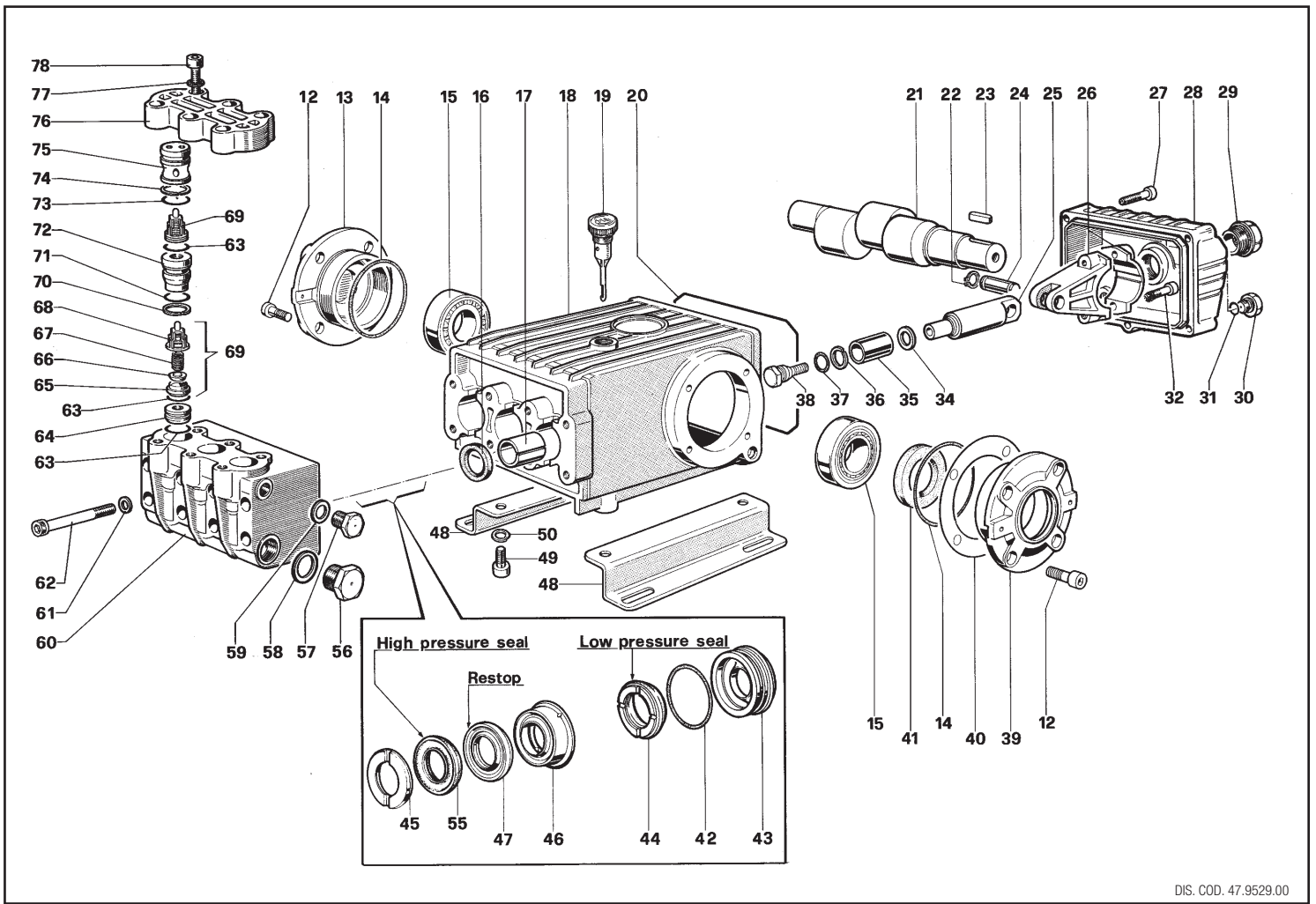


# WS1630

KIT N.	KIT 2	KIT 6	KIT 11	KIT 14	KIT 29	KIT 148	KIT 149	KIT 169
Positions Included	15	27 - 32 34 - 35	49	43 - 44	43 - 44 45 - 46 47 - 48 49	45 - 47 48	46 - 47	3 - 4 5 - 6 7 (10)
Posizioni Include		36						
N. pcs.	3	3	6	3	1	3	3	6

POS.	CODE CODICE	DESCRIPTION DESCRIZIONE	N. PCS.
1	47.1230.41	Testata pompa	1
2	99.3220.00	Vite M8x75 UNI 5931 12.9	8
3	90.3857.00	OR Ø 23.81x2.62 (132)	KIT 169 6
4	36.2033.66	Sede valvola	KIT 169 6
5	36.2034.76	Valvola sferica	KIT 169 6
6	94.7388.00	Molla Ø 10x18.5	KIT 169 6
7	36.2035.51	Guida valvola	KIT 169 6
8	90.3864.00	OR Ø 28.25x2.62 (3112)	6
9	98.2300.00	Tappo M32x1.5x17.5	6
10	36.7127.01	Gruppo valvola aspiraz. / mandata	KIT 169 6
11	99.3039.00	Vite M8x16 UNI 5931 8.8 - zinc.	8
12	47.1501.22	Coperchio laterale	1
13	90.3913.00	OR Ø 67.95x2.62 (3268)	2
14	91.8375.00	Cuscinetto a rulli	2
15	90.1625.00	Anello rad. Ø 22x32x5.5	KIT 2 3
16	90.9126.00	Boccola Ø 22x25x30	3
17	98.2106.00	Tappo con asta G 3/8"	1
18	47.0100.22	Carter pompa	1
19	90.3922.00	OR Ø 133.02x2.62 (3525)	1
20	47.0223.35	Albero ecc. C.19	1
21	91.4878.00	Linguetta 8x7x36	1
22	47.0504.66	Guida pistone	3
23	47.0300.22	Biella	3
24	99.3099.00	Vite M8x35 UNI 5931 8.8 - zinc.	6
25	47.1601.22	coperchio posteriore	1
26	99.1912.00	Vite M6x30 UNI 5931 8.8 - zinc.	4
27	90.3585.00	OR Ø 10.82x1.78 (2043)	KIT 6 4
28	90.2041.00	Tappo G 1/4"	1
29	97.5968.00	Spia livello olio	1

POS.	CODE CODICE	DESCRIPTION DESCRIZIONE	N. PCS.
30	97.7380.00	Spinotto Ø 13x35.5	3
31	90.0557.00	Anello seeger	6
32	96.7286.00	Rosetta Ø 14x28x0.5	KIT 6 3
33	47.0405.09	Pistone Ø 22	3
34	90.5067.00	Anello anties. Ø 11x14x1.5	KIT 6 3
35	96.7280.00	Rosetta Ø 14x18.5x0.5	KIT 6 3
36	74.2195.66	Vite fissaggio pistone	KIT 6 3
37	47.1500.22	Coperchio laterale	1
38	97.5678.00	Spessore 0.1	1
39	90.1648.00	Anello rad. Ø 30x55x7	1
40	47.2000.74	Piedino pompa	2
41	96.7106.00	Rosetta Ø 10	4
42	99.3644.00	Vite M10x18 UNI 5931 8.8 - zinc.	4
43	90.3616.00	OR Ø 34.65x1.78 (2137)	KIT 14-29 3
44	47.0806.70	Anello di fondo Ø 22	KIT 14-29 3
45	90.2728.00	Anello ten. alt. Ø 22x35x8.8 L.P.	KIT 29-148 3
46	47.2170.70	Anello intermedio Ø 22	KIT 29-149 3
47	90.2730.00	Anello rest. Ø 22x35x5.5/2	KIT 29-148-149 3
48	90.2725.00	Anello ten. Ø 22x35x7/4.5 H.P.	KIT 29-148 3
49	46.1000.51	Anello di testa Ø 22	KIT 11-29 3
50	98.2268.00	Tappo G 3/4"	1
51	96.7700.00	Rosetta Ø 26.5x32x1.5	1
52	98.2100.00	Tappo G 3/8"	1
53	96.7380.00	Rosetta Ø 17.5x23x1.5	1



DIS. COD. 47.9529.00

**47 SERIES**



**T5050**

KIT N.	KIT 2	KIT 3	KIT 107	KIT 108	KIT 109	KIT 110	KIT 150	KIT 151
Positions Included	16	41	36-37 38	45	44-47 55	46	63-65 66-67 68-(69)	42-43 44-45 46-47 55
Posizioni Include								
N. pcs.	3	2	3	6	3	3	6	1

POS.	CODE CODICE	DESCRIPTION DESCRIZIONE	N. PCS.
12	99.3039.00	Vite M8x16 UNI 5931	8
13	47.1501.22	Coperchio carter	1
14	90.3913.00	OR Ø 67,95x2,62	2
15	91.8377.00	Cuscinetto a rulli conici	2
16	90.1625.00	Anello radiale Ø 22x32x5,5	KIT 2 3
17	90.9126.00	Boccola Ø 22x25x30	3
18	47.0100.22	Carter	1
19	98.2106.00	Tappo carico olio G 3/8	1
20	90.3922.00	OR Ø 133,02x2,62	1
21	47.0223.35	Albero	1
22	90.0557.00	Anello di fermo	6
23	91.4890.00	Linguetta	1
24	97.7380.00	Spinotto Ø 13x35	3
25	47.0506.54	Guida pistone	3
26	47.0300.01	Biella completa	3
27	99.1912.00	Vite M6x30 UNI 5931	5
28	47.1601.22	Coperchio carter	1
29	97.5968.00	Spia olio G 3/4	1
30	98.2041.00	Tappo G 1/4x9	1
31	90.3585.00	OR Ø 10,82x1,78	1
32	99.3099.00	Vite M8x35 UNI 5931	6
34	47.2102.70	Distanziale Ø 11x15,5x2,5	1
35	47.0408.56	Pistone Ø 16	3
36	90.5033.00	Anello per OR	KIT 107 3
37	90.3577.00	OR Ø 7,66x1,78 - spec.	KIT 107 3
38	47.2196.66	Vite fissaggio pistone	KIT 107 3
39	47.1500.22	Coperchio carter	3
40	97.5678.00	Spessore	1
41	90.1648.00	Anello radiale Ø 30x55x7	KIT 3 2
42	90.3616.00	OR Ø 34,65x1,78	KIT 151 1
43	47.0811.70	Anello di fondo Ø 16	KIT 151 3
44	90.2644.00	Anello tenuta Ø 16 L.P. seal	KIT 109-151 3

POS.	CODE CODICE	DESCRIPTION DESCRIZIONE	N. PCS.
45	47.1003.51	Anello testa Ø 16	KIT 108-151 3
46	47.2172.70	Anello intermedio Ø 16	KIT 110-151 3
47	90.2643.00	Anello "RESTOP" Ø 16	KIT 109-151 3
48	47.2000.74	Piedino	3
49	99.3644.00	Vite M10x18 UNI 5931	2
50	96.7106.00	Rosetta Ø 10 DIN 7980	4
55	90.2642.00	Anello tenuta Ø 16 H.P. seal	KIT 109-151 4
56	98.2176.00	Tappo G 1/2x10	3
57	98.2100.00	Tappo G 3/8x13	1
58	96.7514.00	Rosetta Ø 21,5x27x1,5	1
59	96.7380.00	Rosetta Ø 17,5x23x1,5	1
60	47.1216.41	Testata	1
61	96.7020.00	Rosetta Ø 8 UNI 1736	1
62	99.3260.00	Vite M8x100 UNI 5931	8
63	90.3841.00	OR Ø 17,13x2,62	KIT 150 8
64	47.2104.70	Distanziale	3
65	36.2003.66	Sede valvola	KIT 150 6
66	36.2032.66	Valvola sferica	KIT 150 6
67	94.7376.00	Molla Ø 9,4x14,8	KIT 150 6
68	36.2025.51	Guida valvola	KIT 150 6
69	36.7121.01	Gruppo valvola	KIT 150 6
70	90.5115.00	Anello per OR	3
71	90.3843.00	OR Ø 17,86x2,62	3
72	47.2103.66	Bussola	3
73	90.4041.00	OR Ø 20,22x3,53	3
74	90.5146.00	Anello per OR	3
75	47.2101.70	Tappo Ø 28	3
76	47.2100.41	Coperchio valvole	1
77	96.7195.00	Rosetta Ø 12 Schnorr	6
78	99.4282.00	Vite M12x30 UNI 5931	6