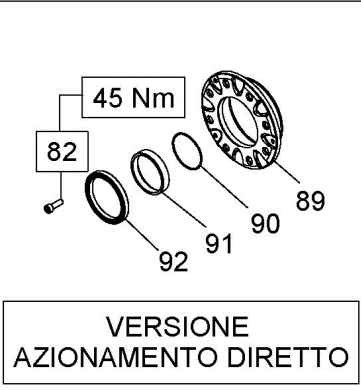
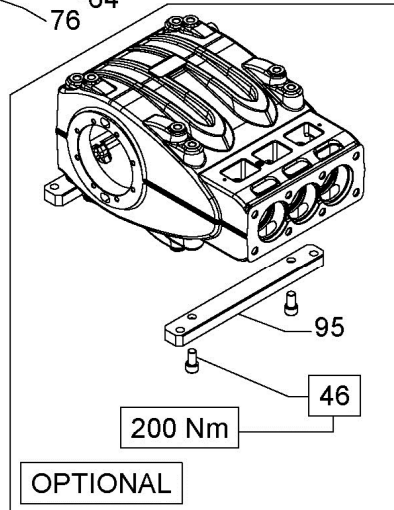
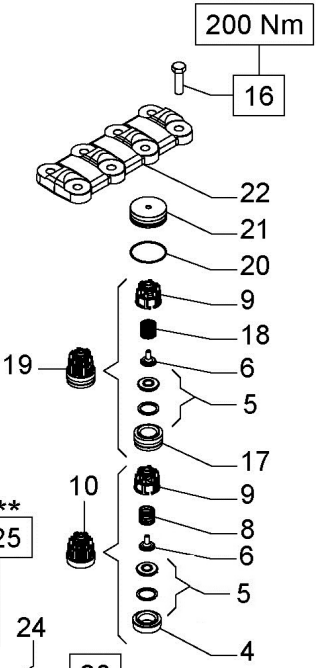
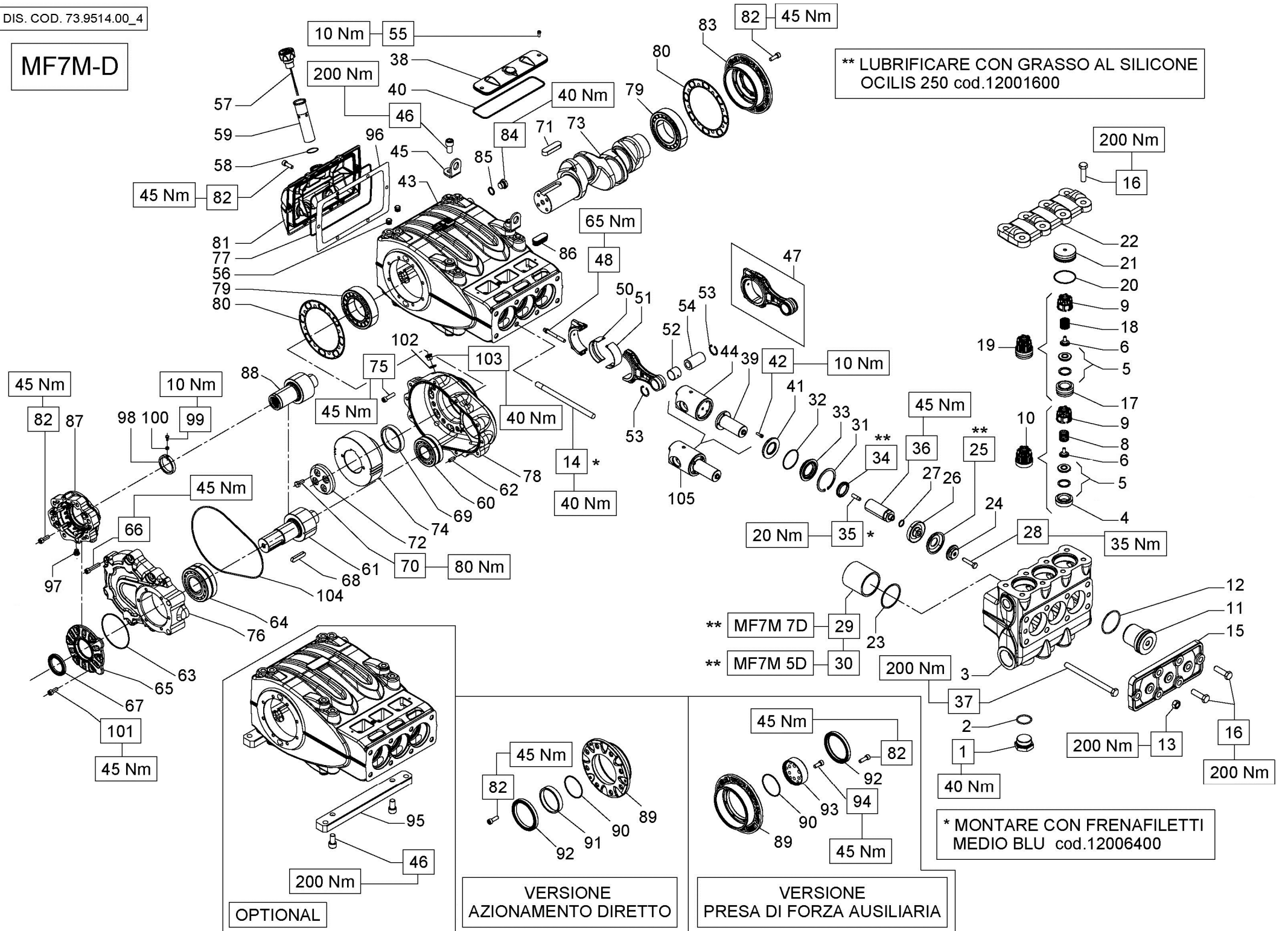


MF7M-D

**** LUBRIFICARE CON GRASSO AL SILICONE
OCILIS 250 cod.12001600**



*** MONTARE CON FRENAFILETTI
MEDIO BLU cod.12006400**

KIT RICAMBIO – SPARE KIT		MF7M5D (D.75)	MF7M7D (D.75)
A	Kit guarnizione pompante – Piston seal kit	KIT 2365	
B	Kit valvole – Valves kit	KIT 2370	
C	Kit camicia+pompante – Piston rebuilt kit	KIT 2367	KIT 2368
D	Kit tenute complete – Complete seals kit	KIT 2369	
E	Kit bronzine bielle – Conrod bushing kit	KIT 2150 - 2151 (+0,25) - 2153 (+0,50)	
F	Kit piedi di fissaggio – Mounting feet kit	KIT 2152	

**MF7M5D
MF7M7D**

POS	CODE CODICE	DESCRIPTION DESCRIZIONE	KIT	NR. PCS.	POS	CODE CODICE	DESCRIPTION DESCRIZIONE	KIT	NR. PCS.
1	98.2441.00	TAPPO G 1-1/2"x20		3	60	91.8582.00	CUSCINETTO A RULLI		1
2	90.4075.00	OR D. 42.86x3.53 NBR 70SH 147	B-D	3		10.0896.35	PIGNONE Z25 R. 1.880 - ELICOIDALE		
3	73.1213.15	TESTATA POMPA		1	61	10.0897.35	PIGNONE Z22 R. 2.227 - ELICOIDALE		1
	73.1214.15	TESTATA POMPA - NPT		1		10.0898.35	PIGNONE Z19 R. 2.737 - ELICOIDALE		
						10.0899.35	PIGNONE Z17 R. 3.235 - ELICOIDALE		
4	36.2149.56	SEDE VALVOLA D'ASPIRAZIONE		3	62	97.6230.00	SPINA CILINDRICA D. 10.0x24.0		2
5	36.2088.01	VALVOLA SFERICA		6	63	90.3926.00	OR D. 120.32x2.62 NBR 70SH 3475	D	1
6	36.2090.51	GUIDA VALVOLA INTERNA		6	64	91.8598.00	CUSCINETTO A RULLI		1
8	94.7600.00	MOLLA Dm. 28.3x30.7		3	65	73.2251.22	COPERCHIO PIGNONE		1
9	36.2061.01	GUIDA VALVOLA		6	66	99.3730.00	VITE M10x50 UNI 5931		8
10	36.7251.01	GR. VALVOLA D'ASPIRAZIONE	B	3	67	90.1724.00	ANELLO RAD. D. 55.0x75.0x8.0	D	1
11	73.2238.62	TAPPO ANTERIORE		3	68	91.5005.00	LINGUETTA 14.0x9.0x60.0		1
12	90.4134.00	OR D. 75.80x3.53 NBR 70SH 4300	A-B-C-D	3	69	73.2105.89	ANELLO APPOGGIO CORONA		1
13	92.2553.00	DADO M16x13 5588		4	70	99.3667.00	VITE M10x25 UNI 5739		2
14	95.8480.00	PRIGIONIERO M16x234		4	71	91.5110.00	LINGUETTA 22.0x14.0x80.0		1
15	73.2232.15	COPERCHIO ANTERIORE TESTATA		1	72	73.2252.55	FERMO CORONA		1
16	99.5148.00	VITE M16x55 UNI 5739		13	73	73.0200.35	ALBERO A GOMITI C. 70		1
17	36.2150.56	SEDE VALVOLA DI MANDATA		3		10.0892.35	CORONA Z47 R. 1.880 - ELICOIDALE		
18	94.7605.00	MOLLA Dm. 28.5x32.0		3	74	10.0893.35	CORONA Z49 R. 2.227 - ELICOIDALE		
19	36.7252.01	GR. VALVOLA DI MANDATA	B	3		10.0894.35	CORONA Z52 R. 2.737 - ELICOIDALE		1
20	90.3911.00	OR D. 66.35x2.62 NBR 70SH 3262	B-D	3		10.0895.55	CORONA Z55 R. 3.235 - ELICOIDALE		
21	74.2110.70	TAPPO VALVOLA DI MANDATA		3	75	99.3710.00	VITE M10x40 UNI 5931		8
22	73.2233.15	COPERCHIO VALVOLE		1	76	73.2249.13	COPERCHIO SCATOLA RIDUTTORE		1
23	93.2010.00	GUARNIZIONE D. 79.0x86.9x1.5	C-D	3	77	90.4150.00	OR D. 253.60x3.53 NBR 70SH 41000	D	1
24	73.2237.66	BUSSOLA FISSAGGIO GUARNIZIONE PIST.		3	78	73.2250.13	SCATOLA RIDUTTORE		1
25	93.2015.00	GUARNIZIONE POMPANTE D. 75	A-C	3	79	91.8810.00	CUSCINETTO A RULLI		2
26	73.2236.70	SUPPORTO GUARNIZIONE PISTONE		3	80	73.2103.84	GUARNIZIONE LATERALE	D	1
27	90.3845.00	OR D. 18.72x2.62 NBR 70SH 3075	A-C-D	3	81	73.1600.22	COPERCHIO POSTERIORE CARTER		2
28	99.3731.00	VITE M10x50 UNI 5737		3	82	99.3686.00	VITE M10x30 UNI 5931		14
29	73.0602.91	CAMICIA D. 75.0x86.5 - MF7M7	C	3	83	73.1502.22	COPERCHIO CUSCINETTO		1
30	73.0603.02	CAMICIA D. 75.0x86.5 - MF7M5	C	3	84	98.2187.00	TAPPO G 1/2"x10 TE27 ZINCATO		2
31	90.0925.00	ANELLO ARRESTO J78		3	85	96.7514.00	ROSETTA D. 21.5x27.0x1.5		2
32	90.3909.00	OR D. 64.77x2.62 NBR 70SH 3256	D	3	86	98.2443.00	TAPPO OVALE 57.0x22.0x13.0		3
33	73.2235.70	SUPPORTO RASCHIATORE		3	87	73.2000.64	PIEDINO POMPA	F	2
34	90.2831.00	ANELLO RASCHIATORE D. 40.0x53.0x5.5	C-D	3	88	10.0903.55	PIGNONE Z22 R. 2.227 - ELICOIDALE FEMM.		
35	95.8280.00	PRIGIONIERO M10x25 5909		3	89	10.0902.55	PIGNONE Z19 R. 2.237 - ELICOIDALE FEMM.		1
36	73.2234.56	DISTANZIALE PISTONE		3	90	90.2065.00	TAPPO PER FORO D. 17		1
37	99.5227.00	VITE M16x220 5739		4	91	73.2242.71	ANELLO PER ALBERO D. 54 HYDR. PACK		1
38	73.1500.22	COPERCHIO ISPEZIONE CHIUSO		1	92	73.2156.54	VITE M6x12 CON INCAVO COMPLETA		1
39	73.0506.36	STELO GUIDA PISTONE		3	93	70.2270.34	DADO M6x5 5588		1
40	90.4148.00	OR D. 202.80x3.53 NBR 70SH 4800	D	1	100	92.2025.00	CON MOTORE IDRAULICO - WITH HYDRAULIC MOTOR		
41	90.1685.00	ANELLO RAD. D. 40.0x72.0x7.0/8.5	D	3	82	99.3686.00	VITE M10x30 UNI 5931		6
42	99.1884.00	VITE M06x20 UNI 5931		12	87	10.0904.13	FLANGIA MOTORE IDRAULICO SAE-C		1
43	73.0103.13	CARTER POMPA		1		10.0903.55	PIGNONE Z22 R. 2.227 - ELICOIDALE FEMM.		
44	79.0504.43	GUIDA PISTONE		3		10.0902.55	PIGNONE Z19 R. 2.237 - ELICOIDALE FEMM.		1
45	73.2106.74	STAFFA DI SOLLEVAMENTO		2	97	90.2065.00	TAPPO PER FORO D. 17		1
46	99.5130.00	VITE M16x30 UNI 5931	F	2+4	98	73.2242.71	ANELLO PER ALBERO D. 54 HYDR. PACK		1
47	73.0303.01	BIELLA - COMPLETA		3	99	70.2270.34	VITE M6x12 CON INCAVO COMPLETA		1
48	99.3788.00	VITE SERRAGGIO BIELLA		6	100	92.2025.00	DADO M6x5 5588		1
50	90.9280.00	SEMIBOCCOLA TESTA BIELLA - INF.	E				AZIONAMENTO DIRETTO - DIRECT DRIVE		
	90.9281.00	SEMIBOCCOLA TESTA BIELLA +0.25 - INF.	E	3	82	99.3686.00	VITE M10x30 UNI 5931		8
	90.9282.00	SEMIBOCCOLA TESTA BIELLA +0.50 - INF.	E		89	73.1503.22	COPERCHIO CUSCINETTO APERTO		1
51	90.9283.00	SEMIBOCCOLA TESTA BIELLA - SUP.	E		90	90.3914.50	OR D. 75.87x2.62 NBR 70SH 3300		1
	90.9284.00	SEMIBOCCOLA TESTA BIELLA +0.25 - SUP.	E	3	91	73.2156.54	ANELLO PER AZIONAMENTO DIR.		1
	90.9285.00	SEMIBOCCOLA TESTA BIELLA +0.50 - SUP.	E		92	90.1950.00	ANELLO RAD. D. 90.0x110.0x12.0		1
52	90.9173.00	BOCCOLA PIEDE BIELLA		3			PDF AUSILIARIA - AUXILIARY PTO		
53	90.0697.00	ANELLO D'ARRESTO J35		6	82	99.3686.00	VITE M10x30 UNI 5931		8
54	97.7450.00	SPINOTTO D. 35x64		3	89	73.1503.22	COPERCHIO CUSCINETTO APERTO		1
55	99.1837.00	VITE M06x14 UNI 5931		2	90	90.3914.50	OR D. 75.87x2.62 NBR 70SH 3300		1
56	98.2060.00	TAPPO PER FORO D. 15		6	92	90.1950.00	ANELLO RAD. D. 90.0x110.0x12.0		1
57	98.2335.00	TAPPO CON ASTA G 1"		1	93	73.2157.54	DISP. PRESA DI FORZA AUSILIARIA		1
58	90.3616.00	OR D. 34.65x1.78 NBR 70SH 2137	D	1	94	99.3668.00	VITE M10x25 UNI 5931		6
59	73.2102.95	TUBO PER TAPPO CARICO OLIO G 1"		1					