

CA 330

Model:
CA 330



Liste de pièces Français

25-08-2013

Table des matières

CA 330

Base part 1	3
Base part 2	7
KIT DE PIÈCES DE LA BASE	11
RESERVOIR, CONVERSION	13
RESERVOIR, KIT DE CONVERSION	15
ACCESSOIRE ET BROSSE	17

Base part 1

CA 330

25-08-2013

ID Liste de pièces
E0632

4

Pos	Réf. Pièce	Qté	Description
1	55900156	2	PROTECTION
2	55900144	14	VIS M6 X 15 ALLEN
3	55900005	4	VIS M6X20
4	55900163	2	LEVER. CA 240/330
5	55900257	1	BUSH. CA 240/330
6	55900153	1	CLEVIS PIN. CA 240/330
7	55900186	1	LIAISON DE GUIDAGE
8	55900159	1	LINK. CA 240/330
9	55900033	1	GLISSIERE DE TRANSPORT CA240
10	55900035	2	PIN. CA 240/330
11	55900025	2	SLIDER HOUSING.CA 240/330
12	55900258	8	VIS M 4 X 10 MM
16	55900070	1	ETRIER
19	55900259	1	PEDALE DE VEROUILLAGE
20	55900008	1	WASHER-8.4X16X1.6. CA 240
21	55900123	3	STUB HANDLEBAR. CA 240/330
22	55900260	1	SPRING-PEDAL. CA 240/330
23	55900261	2	CSK SCREW-M5X25. CA 240
24	55900001	12	VIS M3 X 6
25	55900262	1	COUVERCLE DE BOITIER ELECTRIQUE CA 240/3
26	55900263	1	BOITIER ELECTRIQUE
27	55900264	1	JOINT PLAT TYPE RONDELLE
29	55900266	1	LEVIER MICRO SWITCH
30	55900265	1	LEVIER DE MICRO SWITCH
31	55900155	2	GUIDE
33	55900267	3	PROTECTION
34	55900040	2	PROTECTION
35	55900268	1	SUPPORT ROULEMENT 240/330
36	55900188	1	TAQUET CA 240/330
37	55900048	1	VIS
38	55900143	7	VIS M6 x 14
39	55900269	1	CONNECTEUR
40	55900270	1	DUMMY. CA 240/330
41	55900059	1	MOTEUR CA 330
42	55900272	1	CONDENSATEUR CA 240/330
43	55900056	1	DISJONCTEUR CA 240/330
44	55900273	1	CABLE 12 M CA 240/330
44	55900299	1	POWER CORD UK. CA 240/330
45	55900300	1	CARTER DROIT SUPPORT MOT
46	55900301	1	PONT CA330
47	55900302	1	CARTER GAUCHE COTE POULIE
48	55900277	2	COUVERCLE CA 240/330
49	55900278	2	CABLE, CA 240/330

Base part 1

CA 330

25-08-2013

ID Liste de pièces
E0632

5

Pos	Réf. Pièce	Qté	Description
50	55900279	1	CABLE, CA 240/330
51	55900280	1	CABLE, CA 240/330
52	55900281	1	CABLE. CA 240/330
53	55900282	1	CABLE. CA 240/330
54	55900283	2	INTER DE MISE EN SERVICE
56	55900310	1	SUPPORT
57	55900063	2	PIGNON ENTRAÎNEMENT
59	55900011	1	COURROIE 500 5M CA240/330
60	55900012	1	COURROIE 425-5M CA240/330
61	55900062	2	AXE DE BROSSE CA 330
62	55900027	4	JOINT
63	55900154	2	PROTECTION
64	55900074	1	COUVERCLE RES E P CA330
65	55900077	1	RESERVOIR SOLUTION CA 330
68	55900009	11	ROULEMENT 6003
72	55900072	1	RESERVOIR RECUP CA 330
73	55900075	1	COUVERCLE EAU P CA 330
74	55900024	1	GLISSIERE DE REGLAGE
75	55900015	4	GUIDE ENTRETOISE
76	55900020	4	FLASQUE CA240/330
77	55900061	2	POULIE CRANTEE
78	55900065	1	POULIE D ENTRAINEMENT
79	55900148	1	TOOTHED WASHER.CA 240/330
81	55900181	1	BUSH. CA 240/330
82	55900121	1	ROULEMENT 608 2Z
83	55900149	1	WIRE TIE. CA 240/330
84	55900178	2	BUSH. CA 240/330
85	55900180	1	BUSH. CA 240/330
86	55900167	2	AXE DE BROSSE CA 330
92	55900286	1	PIGNON DENTE
93	55900287	1	PIGNON DENTE
94	55900306	1	TAMBOUR MOTEUR CA 330
95	55900306	1	TAMBOUR MOTEUR CA 330
96	55900290	1	PRISE COMPLETE
97	55900145	2	RONDELLE 4.3X9X0.8
98	55900029	1	PIGNON D ENTRAINEMENT
99	55900157	1	RESSORT GAUCHE CA 240/330
100	55900171	1	SHAFT. CA 330
101	55900158	1	RESSORT DROIT
102	55900146	2	WASHER-5.2X10X1.6
103	55900150	2	GRUB SCREW M5X12.CA 240
104	55900197	1	POULIE TENDEUR
105	55900152	6	WASHER. CA 240/330

Base part 1

CA 330

25-08-2013

ID Liste de pièces
E0632

6

Pos	Réf. Pièce	Qté	Description
106	55900026	1	POIGNEE POSITIONNEMENT
107	55900044	2	CACHE
108	55900006	2	RONDELLE 6.4X18X2
109	55900067	1	POIGNEE SUPERIEURE CA 330
110	55900165	1	SEMELLE DE POIGNEE
111	55900235	1	SUPPORT TUBE MANCHE CA330
112	55900004	2	VIS M 4 X 10MM ALLEN
113	55900030	2	RONDELLE M 4MM
114	55900293	2	VIS M 6 X 10 ALLEN
119	55900255	1	TUBE GAUCHE DE MANCHE
120	55900256	1	TUBE DROITE DE MANCHE
126	55900050	2	GUIDE
127	55900031	1	POULIE CRANTEE CA 240 330
128	55900010	1	FIXATION BLOCAGE DE CABLE
130	55900294	2	GALET
131	55900295	1	ECROU CA 240/330
132	55900179	1	PROTECTION CYLINDRIQUE
133	55900296	2	VIS M 4
135	55900297	2	NUT. CA 240/330
16A	55900070	1	ETRIER
73A	55900075	1	COUVERCLE EAU P CA 330
96A	55900291	1	PRISE CA 240/330
96B	55900292	3	PLOT DE PRISE

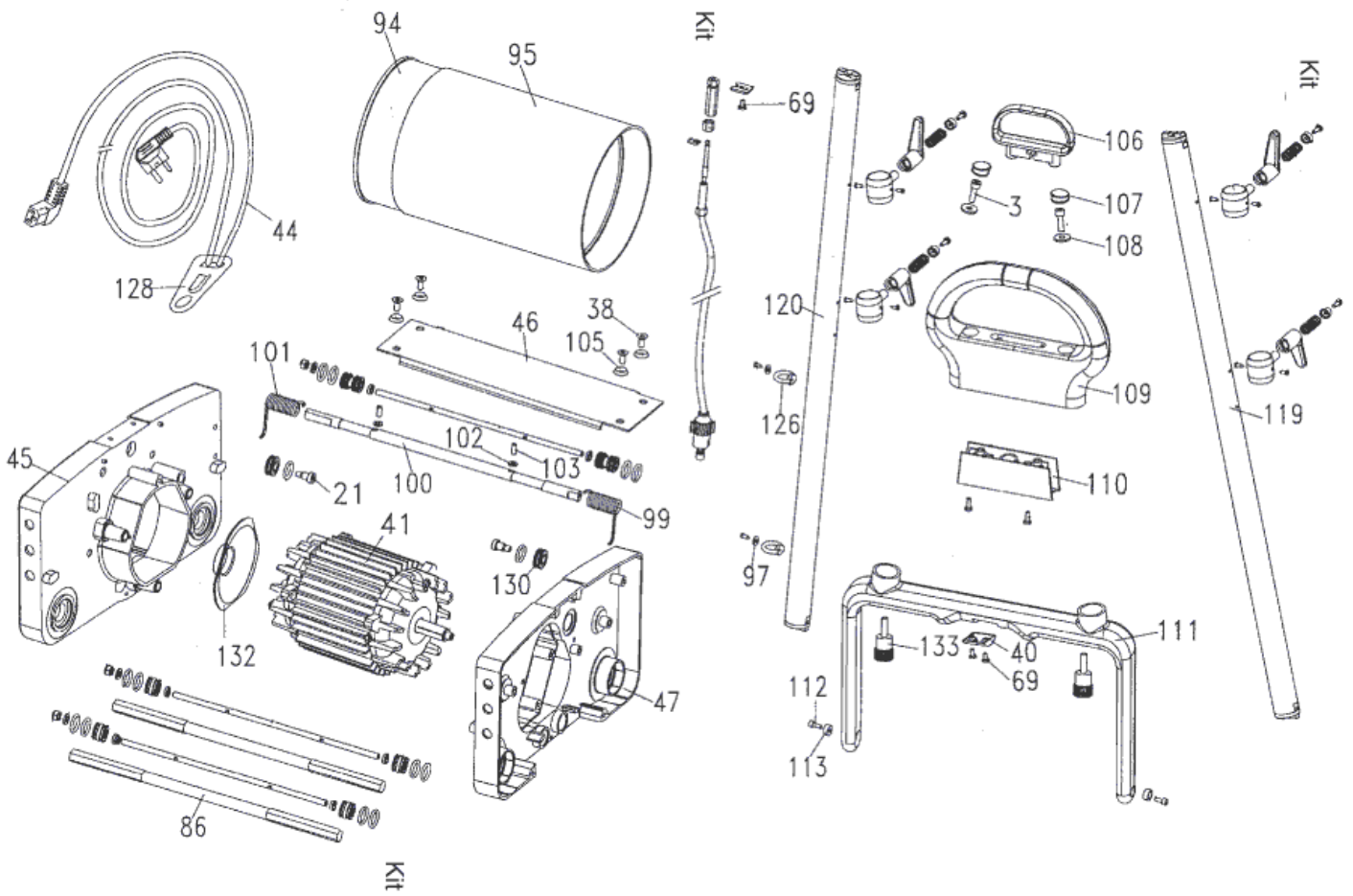
Base part 2

CA 330

25-08-2013

ID Liste de pièces
E0634

7



Base part 2

CA 330

25-08-2013

ID Liste de pièces
EUG34

8

Pos	Réf. Pièce	Qté	Description
1	55900156	2	PROTECTION
2	55900144	14	VIS M6 X 15 ALLEN
3	55900005	4	VIS M6X20
4	55900163	2	LEVER. CA 240/330
5	55900257	1	BUSH. CA 240/330
6	55900153	1	CLEVIS PIN. CA 240/330
7	55900186	1	LIAISON DE GUIDAGE
8	55900159	1	LINK. CA 240/330
9	55900033	1	GLISSIERE DE TRANSPORT CA240
10	55900035	2	PIN. CA 240/330
11	55900025	2	SLIDER HOUSING.CA 240/330
12	55900258	8	VIS M 4 X 10 MM
16	55900070	1	ETRIER
19	55900259	1	PEDALE DE VEROUILLAGE
20	55900008	1	WASHER-8.4X16X1.6. CA 240
21	55900123	3	STUB HANDLEBAR. CA 240/330
22	55900260	1	SPRING-PEDAL. CA 240/330
23	55900261	2	CSK SCREW-M5X25. CA 240
24	55900001	12	VIS M3 X 6
25	55900262	1	COUVERCLE DE BOITIER ELECTRIQUE CA 240/3
26	55900263	1	BOITIER ELECTRIQUE
27	55900264	1	JOINT PLAT TYPE RONDELLE
29	55900265	1	LEVIER DE MICRO SWITCH
30	55900266	1	LEVIER MICRO SWITCH
31	55900155	2	GUIDE
33	55900267	3	PROTECTION
34	55900040	2	PROTECTION
35	55900268	1	SUPPORT ROULEMENT 240/330
36	55900188	1	TAQUET CA 240/330
37	55900048	1	VIS
38	55900143	7	VIS M6 x 14
39	55900269	1	CONNECTEUR
40	55900270	1	DUMMY. CA 240/330
41	55900059	1	MOTEUR CA 330
42	55900272	1	CONDENSATEUR CA 240/330
43	55900056	1	DISJONCTEUR CA 240/330
44	55900273	1	CABLE 12 M CA 240/330
44	55900299	1	POWER CORD UK. CA 240/330
45	55900300	1	CARTER DROIT SUPPORT MOT
46	55900301	1	PONT CA330
47	55900302	1	CARTER GAUCHE COTE POULIE
48	55900277	2	COUVERCLE CA 240/330
49	55900278	2	CABLE, CA 240/330

Base part 2

CA 330

25-08-2013

ID Liste de pièces
E0634

9

Pos	Réf. Pièce	Qté	Description
50	55900279	1	CABLE, CA 240/330
51	55900280	1	CABLE, CA 240/330
52	55900281	1	CABLE. CA 240/330
53	55900282	1	CABLE. CA 240/330
54	55900283	2	INTER DE MISE EN SERVICE
56	55900310	1	SUPPORT
57	55900063	2	PIGNON ENTRAÎNEMENT
59	55900011	1	COURROIE 500 5M CA240/330
60	55900012	1	COURROIE 425-5M CA240/330
61	55900062	2	AXE DE BROSSE CA 330
62	55900027	4	JOINT
63	55900154	2	PROTECTION
64	55900074	1	COUVERCLE RES E P CA330
68	55900009	11	ROULEMENT 6003
72	55900072	1	RESERVOIR RECUP CA 330
73	55900075	1	COUVERCLE EAU P CA 330
74	55900024	1	GLISSIERE DE REGLAGE
75	55900015	4	GUIDE ENTRETOISE
76	55900020	4	FLASQUE CA240/330
77	55900061	2	POULIE CRANTEE
78	55900065	1	POULIE D ENTRAINEMENT
79	55900148	1	TOOTHED WASHER.CA 240/330
81	55900181	1	BUSH. CA 240/330
82	55900121	1	ROULEMENT 608 2Z
83	55900149	1	WIRE TIE. CA 240/330
84	55900178	2	BUSH. CA 240/330
85	55900180	1	BUSH. CA 240/330
86	55900167	2	AXE DE BROSSE CA 330
92	55900286	1	PIGNON DENTE
93	55900287	1	PIGNON DENTE
94	55900306	1	TAMBOUR MOTEUR CA 330
95	55900306	1	TAMBOUR MOTEUR CA 330
96	55900290	1	PRISE COMPLETE
97	55900145	2	RONDELLE 4.3X9X0.8
98	55900029	1	PIGNON D ENTRAINEMENT
99	55900157	1	RESSORT GAUCHE CA 240/330
100	55900171	1	SHAFT. CA 330
101	55900158	1	RESSORT DROIT
102	55900146	2	WASHER-5.2X10X1.6
103	55900150	2	GRUB SCREW M5X12.CA 240
104	55900197	1	POULIE TENDEUR
105	55900152	6	WASHER. CA 240/330
106	55900026	1	POIGNEE POSITIONNEMENT

Base part 2

CA 330

25-08-2013

ID Liste de pièces
E0634

10

Pos	Réf. Pièce	Qté	Description
107	55900044	2	CACHE
108	55900006	2	RONDELLE 6.4X18X2
109	55900067	1	POIGNEE SUPERIEURE CA 330
110	55900165	1	SEMELLE DE POIGNEE
111	55900235	1	SUPPORT TUBE MANCHE CA330
112	55900004	2	VIS M 4 X 10MM ALLEN
113	55900030	2	RONDELLE M 4MM
114	55900293	2	VIS M 6 X 10 ALLEN
119	55900255	1	TUBE GAUCHE DE MANCHE
120	55900256	1	TUBE DROITE DE MANCHE
126	55900050	2	GUIDE
127	55900031	1	POULIE CRANTEE CA 240 330
128	55900010	1	FIXATION BLOCAGE DE CABLE
130	55900294	2	GALET
131	55900295	1	ECROU CA 240/330
132	55900179	1	PROTECTION CYLINDRIQUE
133	55900296	2	VIS M 4
135	55900297	2	NUT. CA 240/330
136	55900298	1	RONDELLE M6
16A	55900070	1	ETRIER
73A	55900075	1	COUVERCLE EAU P CA 330
78A	55900065	1	POULIE D ENTRAINEMENT
78B	55900065	2	POULIE D ENTRAINEMENT
96A	55900291	1	PRISE CA 240/330
96B	55900292	3	PLOT DE PRISE

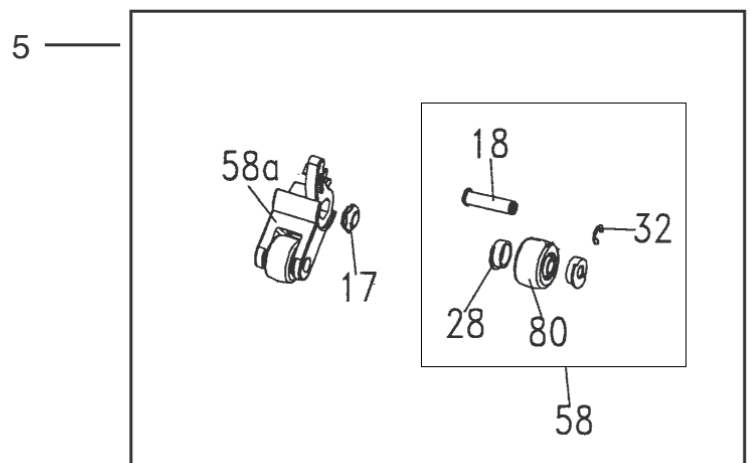
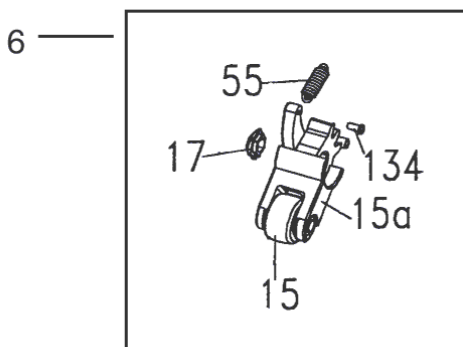
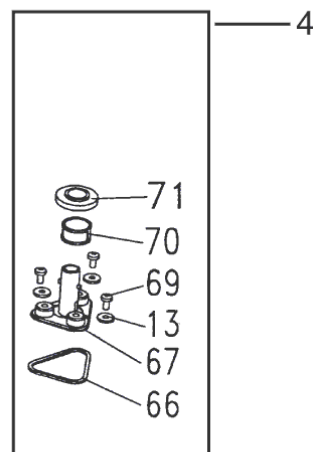
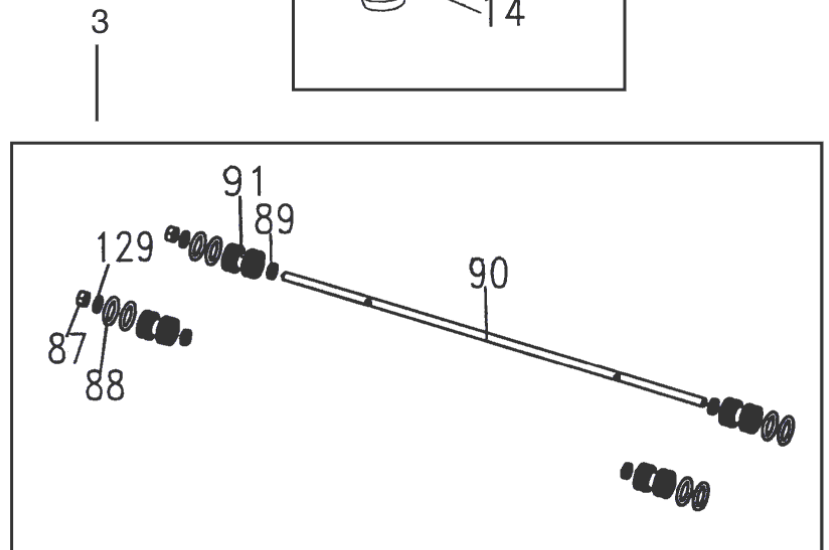
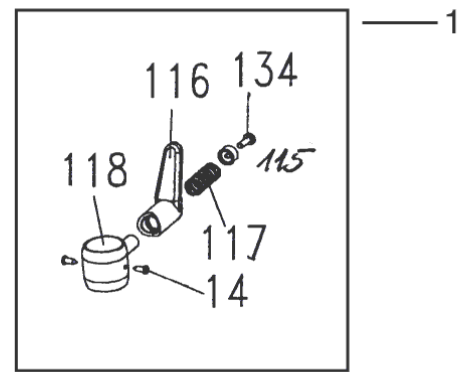
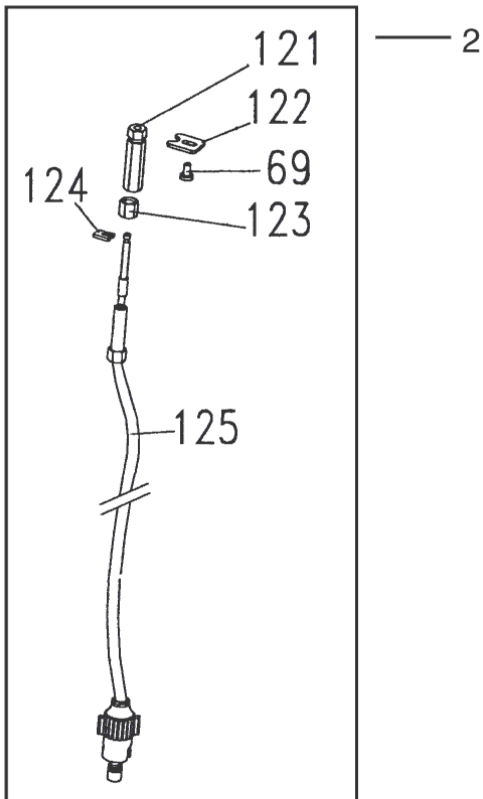
KIT DE PIÈCES DE LA BASE

CA 330

25-08-2013

ID Liste de pièces
E0636

11



KIT DE PIECES DE LA BASE

CA 330

25-08-2013

ID Liste de pièces
E0636

12

Pos	Réf. Pièce	Qté	Description
1	55053701	1	SUPPORT CABLE DE MANCHE
2	55053702	1	CABLE CPLT M/A EAU PROPRE
3	55053703	1	KIT AXE CPLT CA 240/330
4	55053704	1	SYST VANNE EAU PROPRE CA
5	55053705	1	ROUE CPLT CA 240/330
6	55053706	1	ROUE CPLT CA 240/330

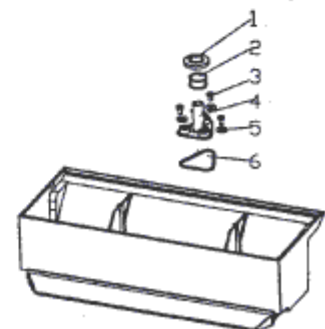
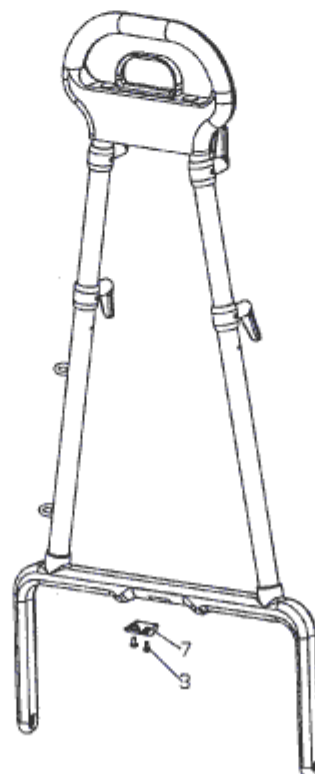
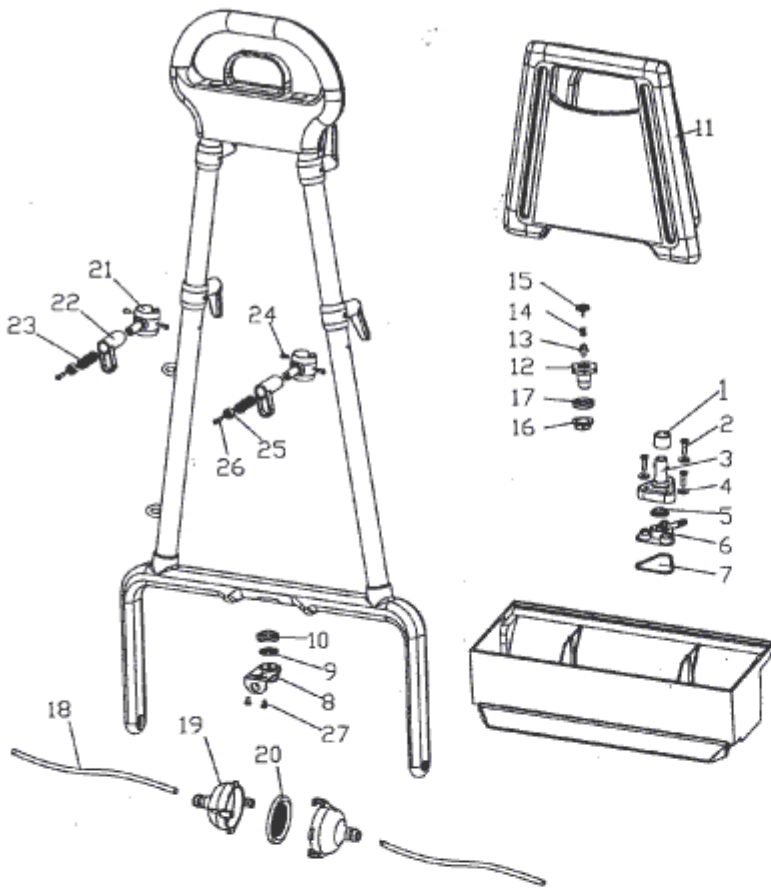
RESERVOIR, CONVERSION

CA 330

25-08-2013

ID Liste de pièces
E0638

13



RESERVOIR, CONVERSION

CA 330

25-08-2013

ID Liste de pièces E0638

14

Pos	Réf. Pièce	Qté	Description
11	55928061	1	RESERVOIR NU DE 4 LITRES

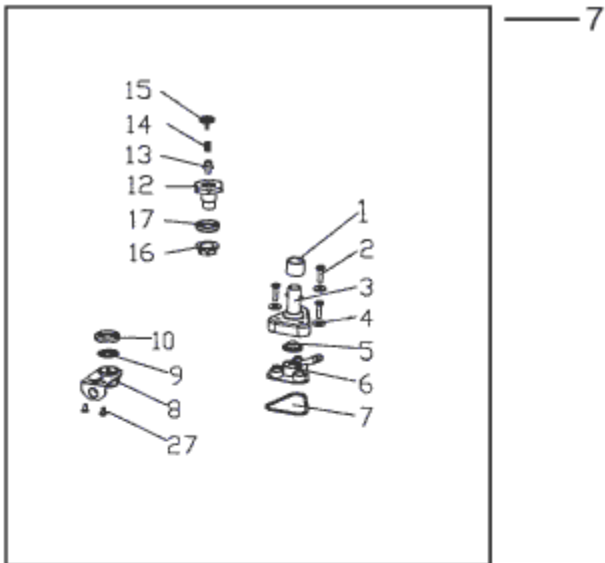
RESERVOIR, KIT DE CONVERSION

CA 330

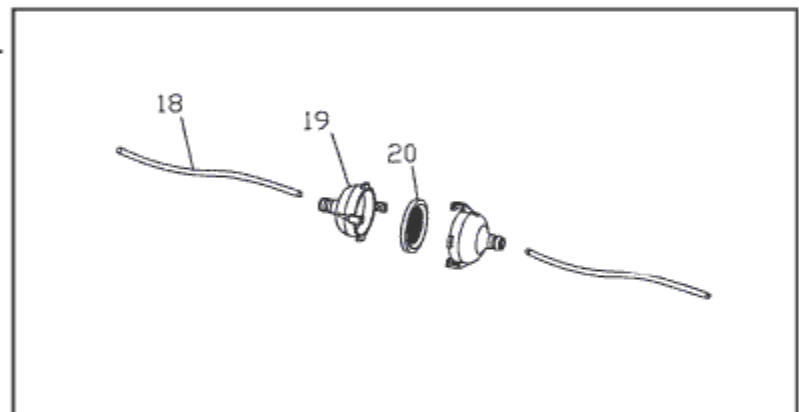
25-08-2013

ID Liste de pièces
E06310

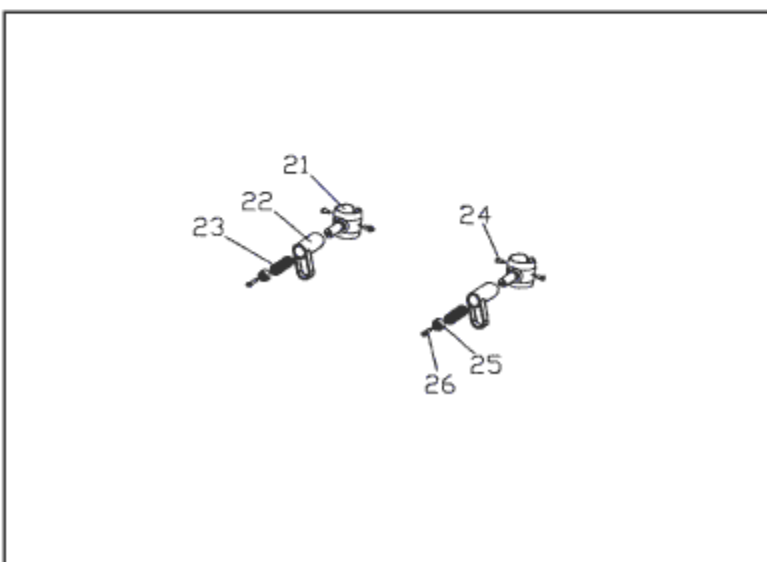
15



8



9



RESERVOIR, KIT DE CONVERSION

CA 330

25-08-2013

ID Liste de pièces
E06310

16

Pos	Réf. Pièce	Qté	Description
7	55053707	1	VANNE CPLT RESERVOIR CA
8	55053708	1	FILTRE A EAU CPLT CA240/3
9	55053709	1	KIT SUPPORT CABLE

ACCESSOIRE ET BROSSE

CA 330

25-08-2013

ID Liste de pièces
E06312

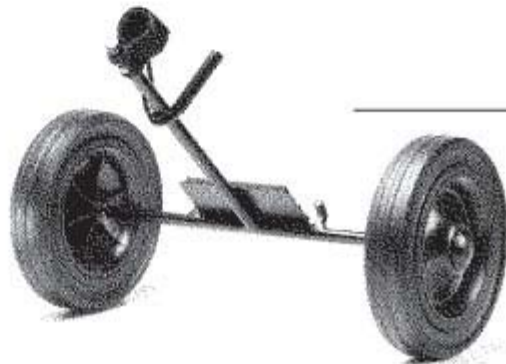
17



_____ 1



_____ 2



_____ 3

ACCESSOIRE ET BROSSE

CA 330

25-08-2013

ID Liste de pièces
E06312

18

Pos	Réf. Pièce	Qté	Description
1	55900089	2	BROSSE NYLON DURE CA 330
1	55900090	2	BROSSE ESCALATOR CA 330
1	55900130	2	BROSSE STANDART CA 330
1	55900131	2	BROSSE NYLON DOUCE CA 330
2	55900132	1	BROSSE LATERALE CA 330
3	55053395	1	CHARIOT DE TRP CA240/330
NI	55900307	1	RESERVOIR 4 L CPLT CA 330
			SEE TSB