

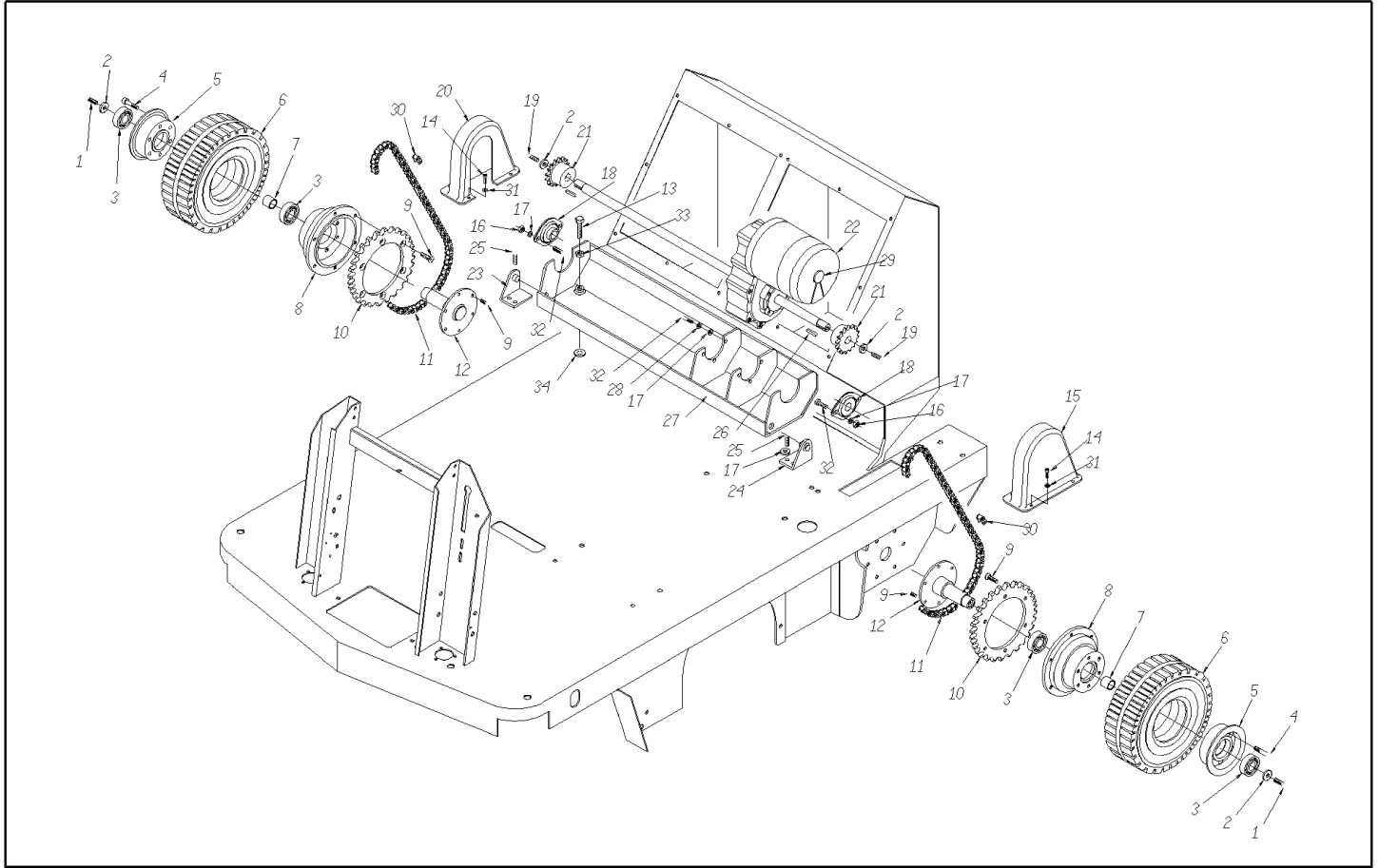


**IPC**

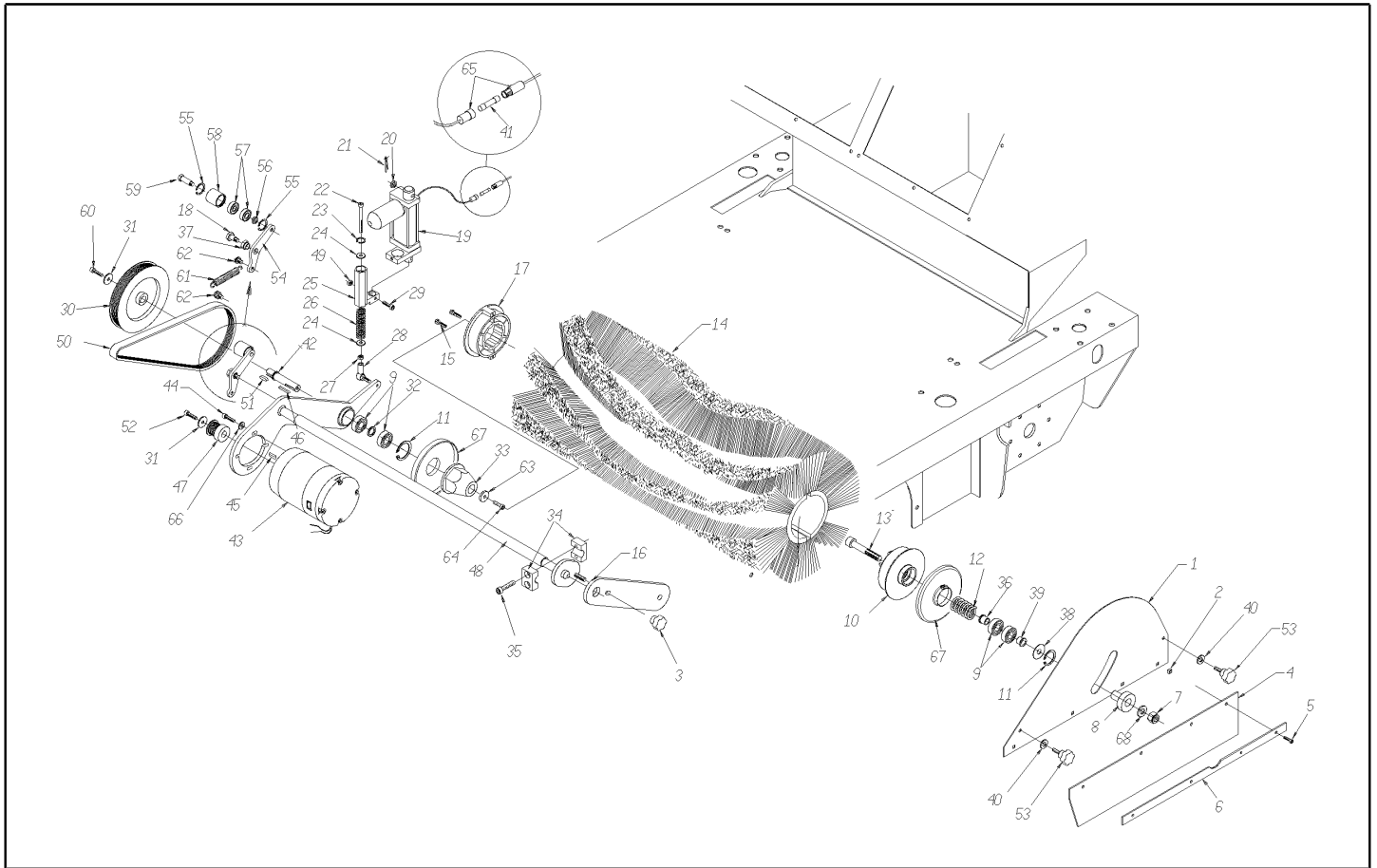
**Spare parts list**

Ref: MSUB00578

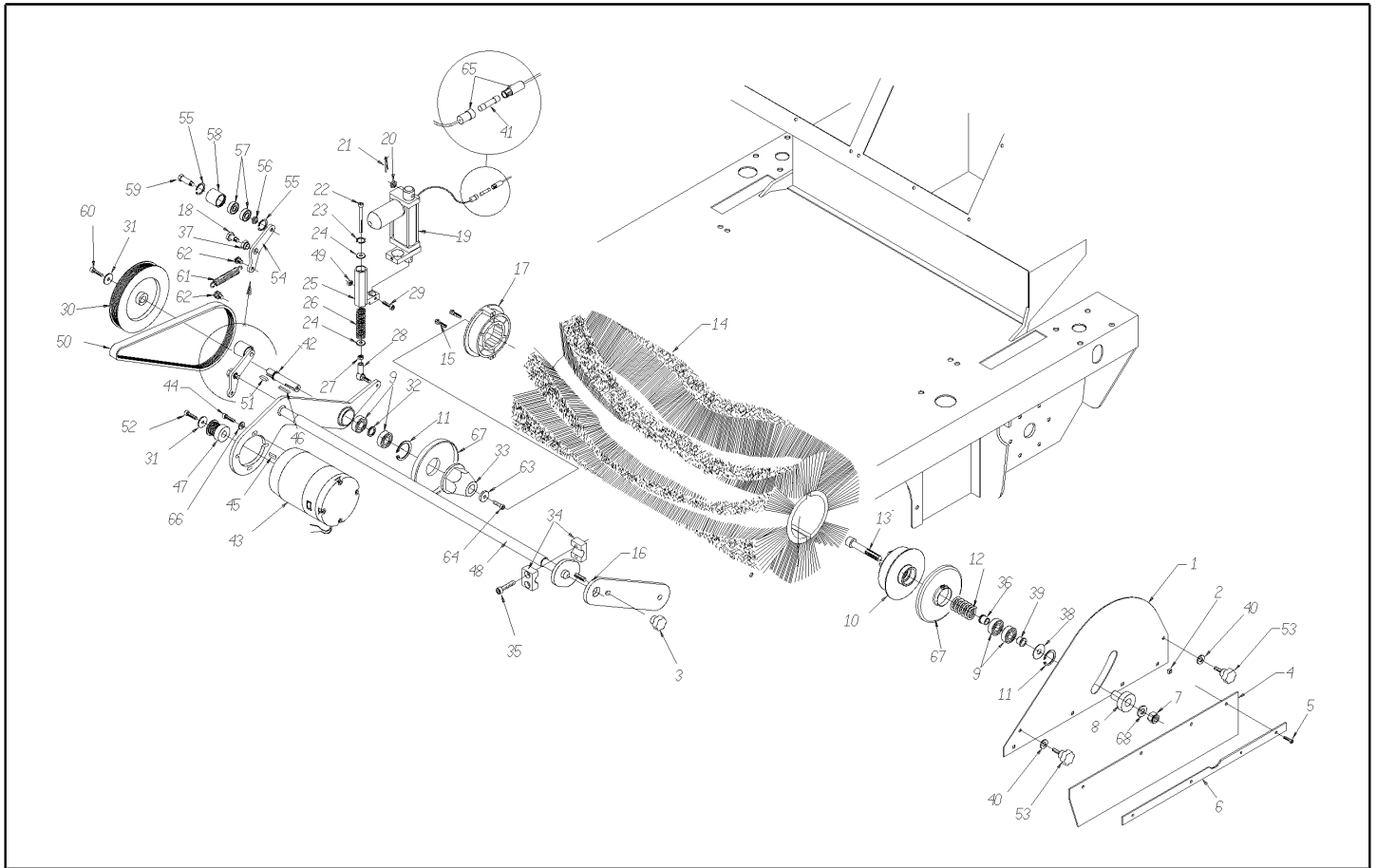
Model: BALAYEUSE G1404 E II° GR/VE



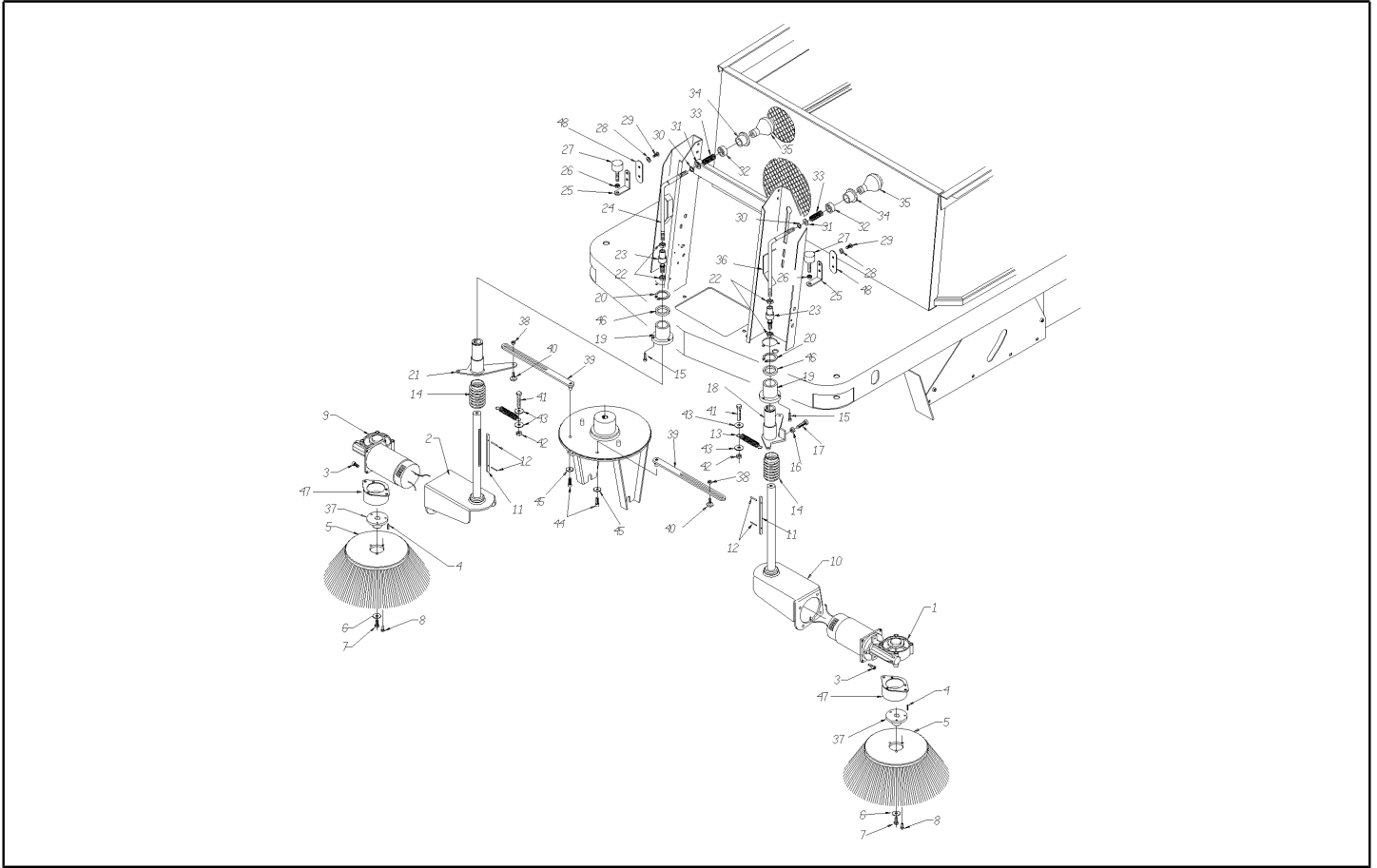
Ref. K	Part n.	Part n. 2	Description	Quantity	Validity		Price
					From	To	
0001	VTVT87271		VIS TBCE ISO 7380 8X16 ZB	2,00			--
0002	VTRS00513		RONDELLE UNI 6593 8X32X2,5 ZB	4,00			--
0003	CUVR08998		ROULEM.A BILLES 6204 2RS1	4,00			--
0004	VTVT01119		VIS TCCE UNI 5931 8X30 ZB	12,00			--
0005	LAFN45083		MOYEU TK1400 AN/PST.	2,00			--
0006	RTRT45132		ROUE SUPERELAST.BA-MA 4.00X4'	2,00			--
0007	LAFN45336		ENTRETOISE D. 20-24 L=22	2,00			--
0008	LAFN45084		MOYEU TK1400 PST.	2,00			--
0009	VTVT01534		VIS TSCE 5933 8X30 ZB	18,00			--
0010	MTCR45337		ROUE DENTEE Z. 45 P 1/2"	2,00			--
0011	MTCR45085		CHAINE 1/2 TK1400 TRZ.	2,00			--
0012	LAFN45086		SUPPORT ROUE TK1400 PST.	2,00			--
0013	VTVT01536		VIS TE UNI 5739 10X45 ZB	2,00			--
0014	VTVT75726		VIS TBCE ISO 7380 6X16 ZB	4,00			--
0015	MPVR45338		CARTER L.14 SX	1,00			--
0016	VTDD00124		ECROU M8 DIN985	4,00			--
0017	VTRS00504		RONDELLE D. 8 ZC. UNI 6592	14,00			--
0018	LAFN87166		SUPPORT	2,00		21/11/2010	--
0018	CUVR00105		ROULEMENT SB204KDF+PFL204PTN	2,00	22/11/2010		--
0019	VTVT87271		VIS TBCE ISO 7380 8X16 ZB	2,00			--
0020	MPVR45396		CARTER L.14 DX	1,00			--
0021	MTCR45897		PIGNON Z.12 P 1/2	2,00			--
0022	RDGR45088		MOTOREDUCTEUR TRAZIONE TK1400 DP	1,00			--
0022	MEVR33562		CHARBON 10X18X18 400W 12V	4,00			--
0023	LAFN45397		SUPPORT L.14 DX	1,00			--
0024	LAFN45398		SUPPORT L.14 SX	1,00			--
0025	VTVT00066		VIS TCCE UNI 5931 8X25 ZB	4,00			--
0026	VTVR23472		CLE UNI 6604 6X6X25	2,00			--
0027	MPVR45399		SUPPORT ARBRE L.14	1,00			--
0028	VTRS01080		RONDELLE D. 8 GRW	6,00			--
0029	MECI00035		CLAVIER DI TEMPERATURA F11-95 NC	1,00			--
0030	MTCR45401		MAILLON CHAINE 1/2	2,00			--
0031	VTRS00503		RONDELLE D. 6 UNI 6798	2,00			--
0032	VTVT29810		VIS TCCE UNI 5931 8X20 ZB	10,00			--
0033	VTDD00484		ECROU M10 ZIN UNI 5588	2,00			--
0034	LAFN47016		ENTRETOISE L.14	2,00			--



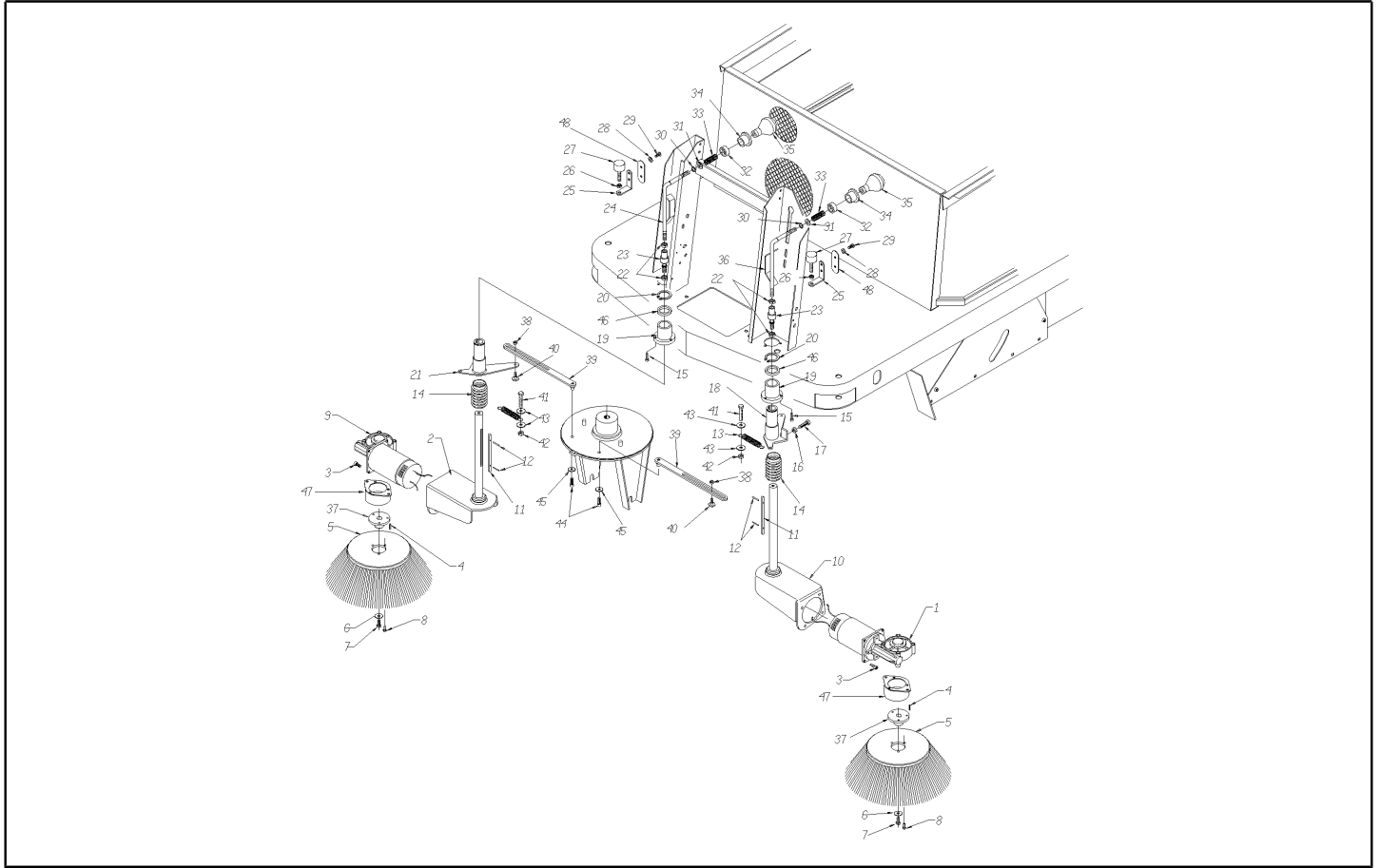
Ref. K	Part n.	Part n. 2	Description	Quantity	Validity		Price
					From	To	
0001	LAFN06600		MARCHEPIED SPAZZOLA CENTRALE	1,00			--
0002	VTVR47015		PLAQUETTE PLASTICA (MEDREVITE)	4,00			--
0003	VTVR00047		PETIT VOLANT D.50 M8	1,00			--
0004	MPVR04669		FLAP LATERALE	1,00			--
0005	VTVT00044		VIS TC AF.X PLAS UNI9707 4X16	4,00			--
0006	LAFN06601		PLAT FISSA FLAP	1,00			--
0007	VTDD00012		ECROU AUTOBLOK DIN 985 M12 ZB	1,00			--
0008	LAFN06836		PIVOT CENTRAGGIO PROTEZIONE	1,00			--
0009	CUVR17004		ROULEM.A BILLES 6202 -2RS1	4,00			--
0010	MPVR04923		SUPPORT SPAZZOLA CENTRALE	1,00			--
0011	VTAE00076		BAGUE D'ARRET D.37 DIN 472	2,00			--
0012	MLML00295		RESSORT SPAZZOLA CENTRALE	1,00			--
0013	VTVT01128		VIS TCCE UNI 5931 12X120 ZB	1,00			--
0014	SPPV43840		BROSSE CEN.D.330X800 6R0.5/1.2	1,00			--
0015	VTVT47049		VIS AUTOF.TC UNI 6954 3,5X45	2,00		28/04/2015	--
0015	VTVT01705		VIS 4X45 UNI 9709	2,00	29/04/2015		--
0016	LAFN47050		BRAS LATERAL L.14	1,00			--
0017	LAFN45099		DISQUE D'ENTR. CENTRAL BRUSH	1,00			--
0018	LAFN47051		PIVOT L.14	1,00			--
0019	MECB00956		CABLAGE ATTUATORE	1,00		17/09/2019	--
0019	MOCC00497		VERIN 1404 CENTRAL BRUSH	1,00	18/09/2019		--
0020	VTRS00503		RONDELLE D. 6 UNI 6798	1,00			--
0021	VTVR47052		GOUPILLE AR DIAM.FILO 2	1,00			--
0022	VTVT37013		VIS TE M 6X100 UNI 5737	1,00			--
0023	VTAE00009		SEEGER INTERNO DIN 472 D.20	1,00			--
0024	LAFN00124		DOUILLE BATTUTA CILINDRO	2,00			--
0025	MPVR45279		POCHETTE TK1400	1,00			--
0026	MLML45281		RESSORT TK1400	1,00			--
0027	VTDD00482		ECROU M 6 ZIN UNI 5588	1,00			--
0028	VTVR45280		TETE ARTICULEE M 6	1,00			--
0029	VTVT00008		VIS TE UNI 5739 6X30 ZB	1,00			--
0030	MTPL47054		POULIE POLY-V J8 D. 155	1,00			--
0031	VTRS63242		RONDELLE UNI 6593 6X24X2 ZB	2,00			--
0032	LAFN06823		ENTRETOISE L.14	1,00			--
0033	MPVR04915		MOYEU CENTRAL BRUSH 1404	1,00			--
0034	LAFN47055		COLLIER TUYAU C3 D.18	4,00			--
0035	VTVT06236		VIS TCCE UNI 5931 6X40 ZB	4,00			--
0036	LAFN06782		DOUILLE PER CUSCINETTO	1,00			--
0037	LAFN47033		DOUILLE L.14	1,00			--
0038	VTRS00553		RONDELLE PARAPOLVERE	1,00			--
0039	LAFN06783		DOUILLE PER CUSCINETTO 1	1,00			--
0040	VTRS00504		RONDELLE D. 8 ZC. UNI 6592	2,00			--
0041	MEVR00079		FUSIBLE 3.15A 250V 5X20	1,00			--
0042	LAFN06687		PIVOT S.C. 1404	1,00			--



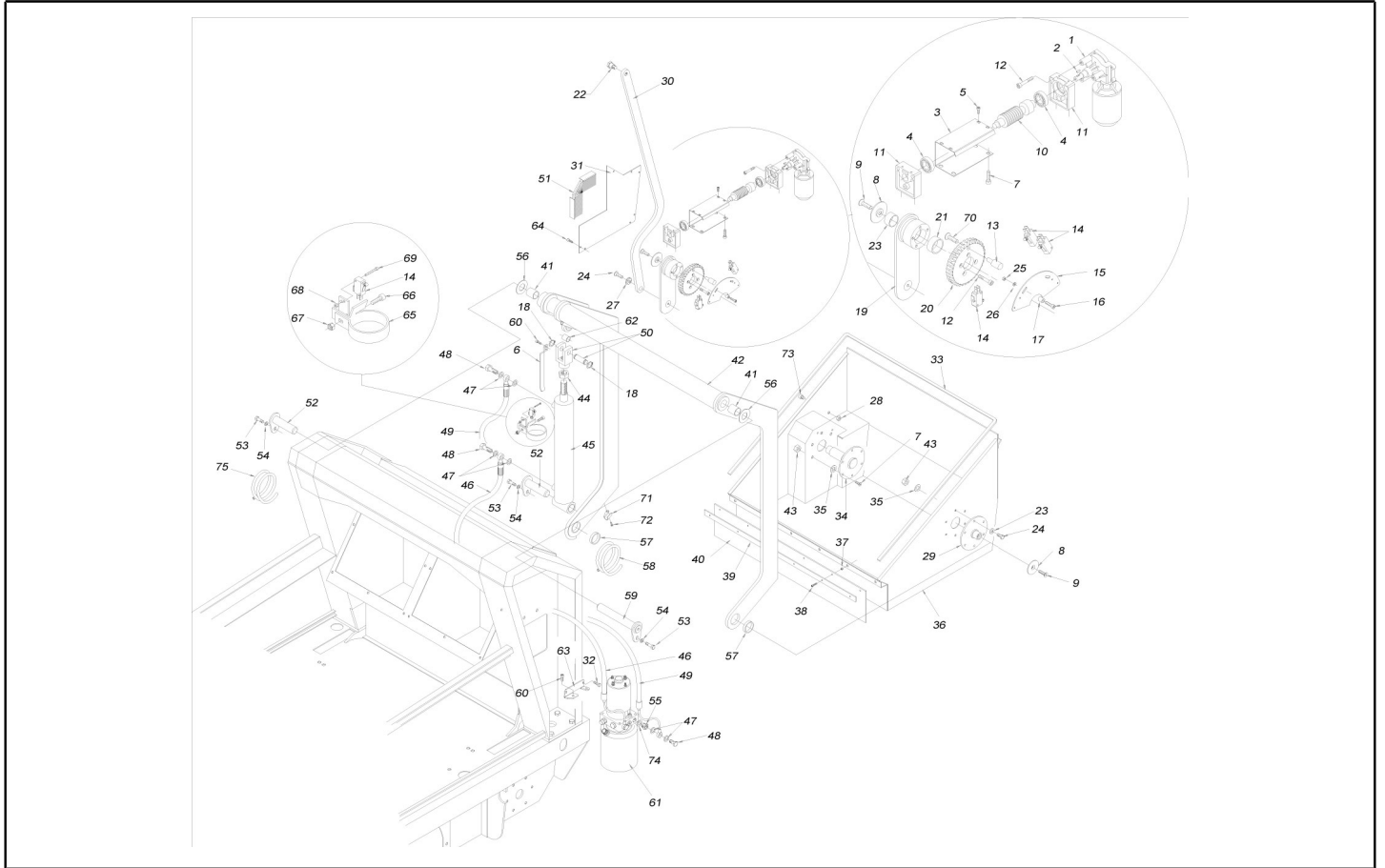
Ref. K	Part n.	Part n. 2	Description	Quantity	Validity		Price
					From	To	
0043	MOCC00275		MOTEUR SPAZZOLA CENTRALE	1,00			--
0044	VTVT06237		VIS TCCE UNI 5931 6X20 ZB	4,00			--
0045	VTVR13165		CLE UNI 6604 5X5X20	1,00			--
0046	VTVR00006		CLE UNI 6604 4X4X35	1,00			--
0047	MTPL45101		POULIE POLY-V J8 TK1400	1,00			--
0048	LAFN06828		BRAS MAIN BRUSH 1404	1,00			--
0049	VTDD19688		ECROU M6 UNI 7473	1,00			--
0050	MTCG44767		COURROIE POLY-V J8 864-340	1,00			--
0051	VTVR13165		CLE UNI 6604 5X5X20	1,00			--
0052	VTVT24209		VIS TCCE UNI 5931 6X12 ZB	1,00			--
0053	RTRT00022		PETIT VOLANT D.30 M6X15	2,00			--
0054	LAFN47059		TENDEUR COURR. L.14	1,00			--
0055	VTAE00008		SEEGER INTERNO DIN 472 D.26	2,00			--
0056	LAFN47060		ENTRETOISE L.14	1,00			--
0057	CUVR86373		ROULEMENT 6000 2RS	2,00			--
0058	MTPL47061		GALET TENDEUR L.14	1,00			--
0059	LAFN47062		PIVOT L.14	1,00			--
0060	VTVT24209		VIS TCCE UNI 5931 6X12 ZB	1,00			--
0061	MLML75961		RESSORT D. 16 L.80	1,00			--
0062	VTVT45395		VIS TBCE ISO 7380 8X10 ZB	2,00			--
0063	VTRS04026		RONDELLE D. 6X18X2.38	1,00			--
0064	VTVT24209		VIS TCCE UNI 5931 6X12 ZB	1,00			--
0065	MEVR00080		PORTE-FUSIBLES PV610 10A	1,00			--
0066	VTRS04026		RONDELLE D. 6X18X2.38	4,00			--
0067	LAFN06837		PROTECTION SPAZZOLA CENTRALE	2,00			--
0068	VTRS00506		RONDELLE D.12 UNI 6592	1,00			--



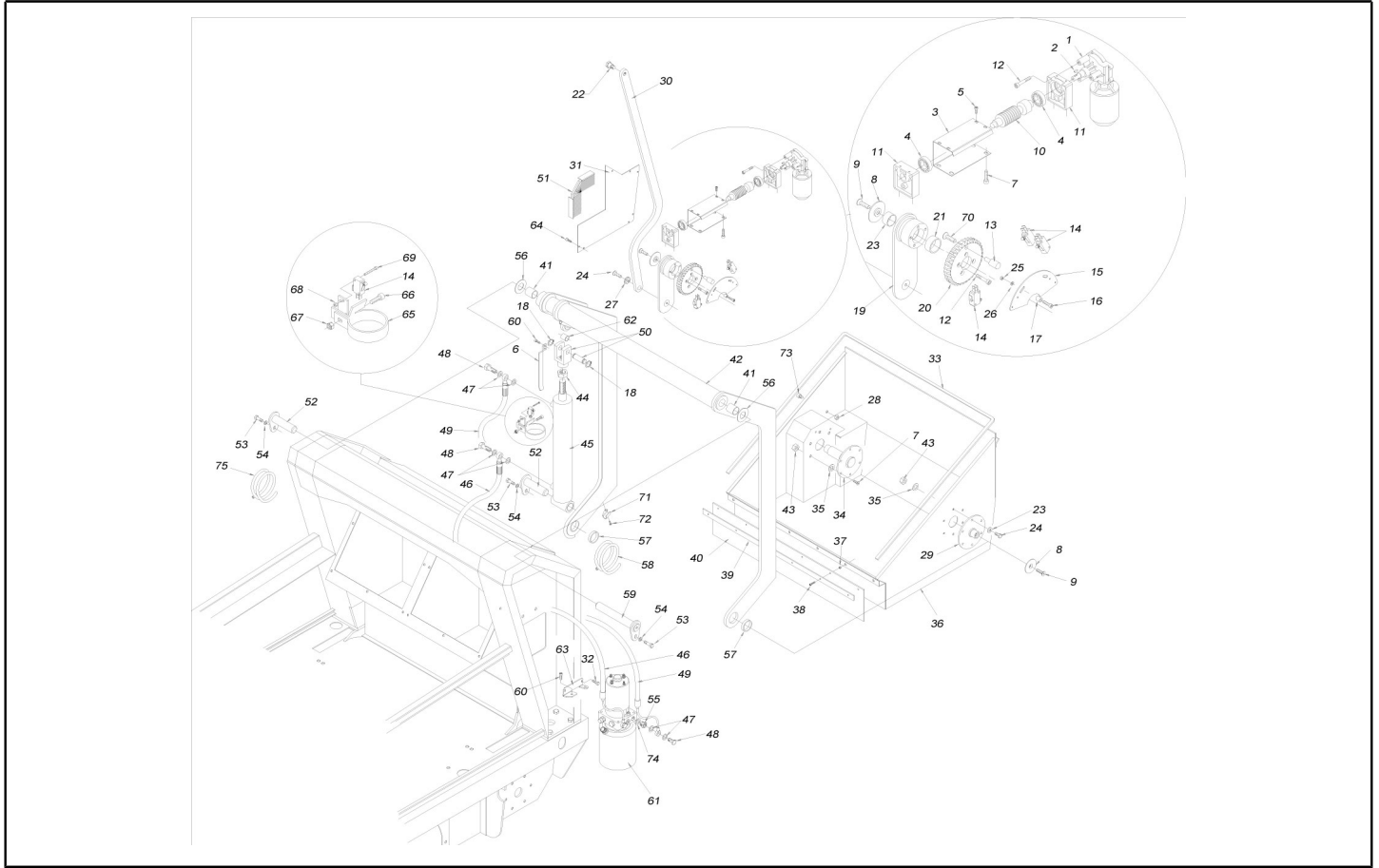
Ref. K	Part n.	Part n. 2	Description	Quantity	Validity		Price
					From	To	
0001	RDGR44777		MOTOREDUCTEUR AOMPI40 24V 90W SX TK1400	1,00			--
0002	LAFN47063		SUPPORT MOTEUR L.14 DX	1,00			--
0003	VTVT06237		VIS TCCE UNI 5931 6X20 ZB	8,00			--
0004	VTVR33667		CLE UNI 6604 5X5X25	2,00			--
0005	SPPV43844		BROSSE LATERAL D.500 1404	2,00			--
0006	VTRS63242		RONDELLE UNI 6593 6X24X2 ZB	2,00			--
0007	VTVT75719		VIS TE FR 6X10 ZB ZIGRINATE	2,00			--
0008	VTVT62920		VIS TE FR 6X16 ZB ZIGRINATE	6,00			--
0009	RDGR44776		MOTOREDUCTEUR AOMPI40 24V 90W DX TK1400	1,00			--
0010	LAFN47064		SUPPORT MOTEUR L.14 SX	1,00			--
0011	VTVR47065		CLE 6X6X130	2,00			--
0012	VTVR00009		PRISE ELASTIQUE DIN 1481 3X20	4,00			--
0013	MLML45102		RESSORT TR	2,00			--
0014	MPVR47066		PROTECTION L.14	2,00			--
0015	VTVT09913		VIS TCCE UNI 5931 6X16 ZB	6,00			--
0016	VTDD00483		ECROU M 8 ZIN UNI 5588	6,00			--
0017	VTVT00017		VIS TE UNI 5739 8X35 ZB	2,00			--
0018	LAFN47067		GUIDE L.14 SX	1,00			--
0019	LAFN47070		BRIDE L.14 LT.	2,00			--
0020	VTAE12644		BAGUE D'ARRET ESTERNO DIN 471 D.30	2,00			--
0021	LAFN47071		GUIDE L.14 DX	1,00			--
0022	VTDD00484		ECROU M10 ZIN UNI 5588	4,00			--
0023	VTVR47072		JOINT A ROTULES ASSIALE M10	2,00			--
0024	LAFN47073		BRAS L.14 DX	1,00			--
0025	MPVR86579		SUPPORT TK	2,00			--
0026	VTDD00482		ECROU M 6 ZIN UNI 5588	2,00			--
0027	MPVR75799		PETIT PIED 20x9 M 6x18	2,00		21/11/2012	--
0027	ABGO00008		AMORTISSEUR PM 20X20 M6X20	2,00	22/11/2012		--
0028	VTRS04026		RONDELLE D. 6X18X2.38	4,00			--
0029	VTVT75726		VIS TBCE ISO 7380 6X16 ZB	4,00			--
0030	VTAE87276		SEEGER EXT. D10 DIN471	2,00			--
0031	VTRS00505		RONDELLE D.10 UNI 6592	2,00			--
0032	MPVR47074		DOUILLE L.14 INT.	2,00			--
0033	MLML47075		RESSORT D.15X 24 X1.5	2,00			--
0034	MPVR47076		DOUILLE L.14 EXT.	2,00			--
0035	MPVR47077		POIGNEE L.14	2,00			--
0036	LAFN47078		BRAS L.14 SX	1,00			--
0037	LAFN45010		BRIDE L.1400 LT.	2,00			--
0038	VTDD00491		ECROU M 6 TEF	2,00			--
0039	LAFN47079		TIGE L.14	2,00			--
0040	LAFN47080		VIS L.14	2,00			--
0041	VTVT00450		VIS TE 8X40 UNI5739	2,00			--
0042	VTDD00124		ECROU M8 DIN985	2,00			--
0043	VTRS00512		RONDELLE D. 8 X24 ZC.	4,00			--



Ref. K	Part n.	Part n. 2	Description	Quantity	Validity		Price
					From	To	
0044	VTVT00058		VIS TCEI M 5X12 ZB U.5931	2,00			--
0045	VTRS00291		RONDELLE D. 5 X20 ZC UNI 6593	2,00			--
0046	LAFN47081		ENTRETOISE L.14	2,00			--
0047	LAFN06834		PROTECTION SPAZZOLA LATERALE	2,00			--
0048	LAFN06795		BRIDE LEVE SPAZZOLE LATERALI	2,00			--

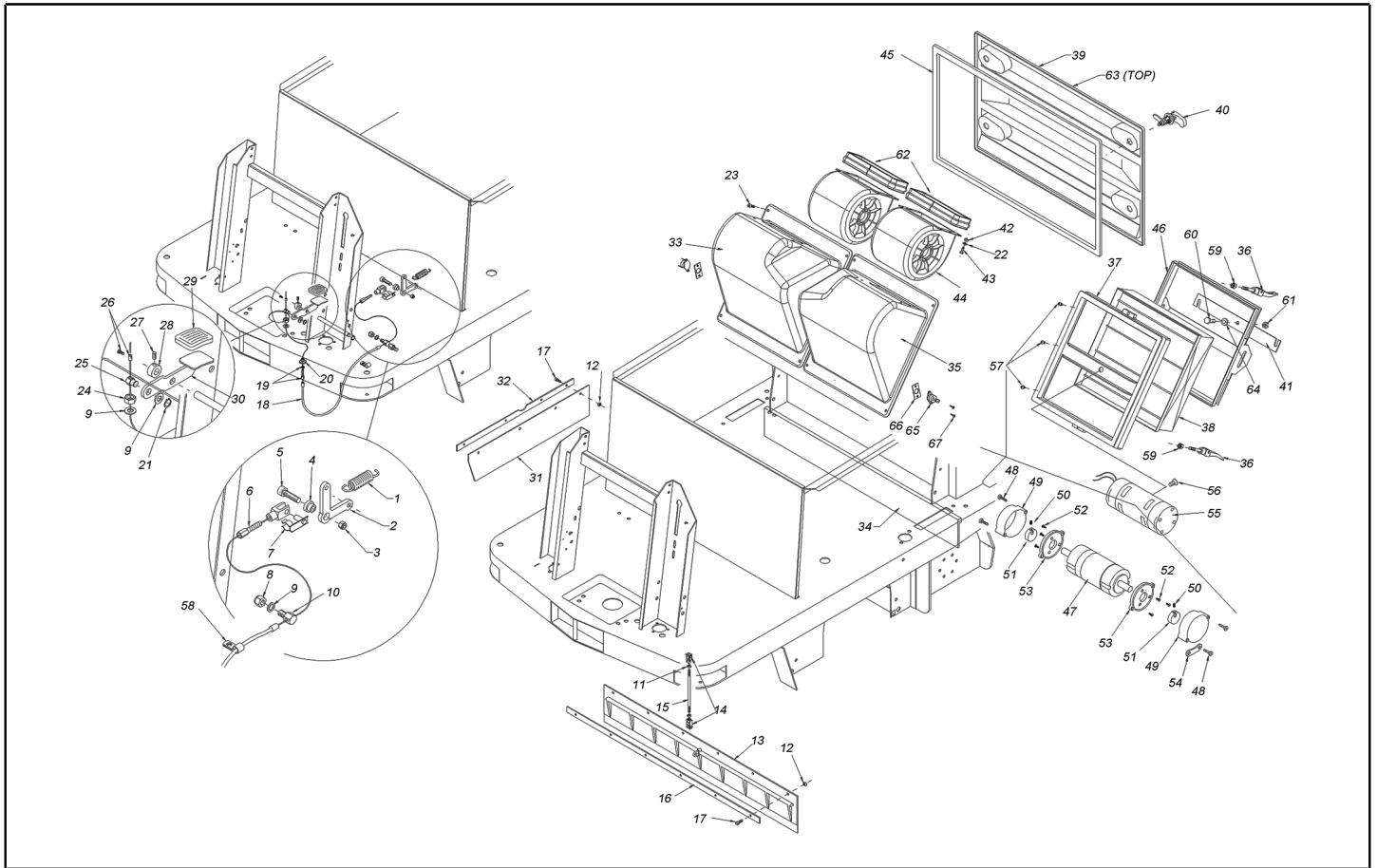


Ref. K	Part n.	Part n. 2	Description	Quantity	Validity		Price
					From	To	
0001	RDGR31335		MOTOREDUCTEUR BRACCIO LATERALE 100.605	1,00			--
0002	VTVR75730		CLE UNI 6606 3X3,7	1,00			--
0003	LAFN45321		COUVERCLE L.14	1,00			--
0004	CUVR06174		ROULEM.A BILLES 6002-2RS1	2,00			--
0005	VTVT00098		VIS AUTOF.TC UNI 6954 3,9X9,5	4,00			--
0006	LAFN47093		CAME L.14	1,00			--
0007	VTVT62920		VIS TE FR 6X16 ZB ZIGRINATE	10,00			--
0008	LAFN47094		ENTRETOISE L.14	2,00			--
0009	VTVT45340		VIS TSCE UNI 5933 8X16 ZB	2,00			--
0010	MTIG45320		ROUE DENTEE L.14	1,00			--
0011	LAFN45319		SUPPORT L.14	2,00			--
0012	VTVT06237		VIS TCCE UNI 5931 6X20 ZB	7,00			--
0013	LAFN45233		CLIQUET TK1400	1,00			--
0014	MECI44780		MICROINTERRUPT. D2VW-5L2A-1M OMR	4,00			--
0015	LAFN45283		PLAQUE TK1400	1,00			--
0016	VTVT19236		VIS TCCE UNI 5931 5X20 ZB	2,00		27/02/2019	--
0016	VTVT00339		VIS TCEI M5x20	2,00	28/02/2019		--
0017	LAFN47095		ENTRETOISE D. 6-10 L= 8	2,00			--
0018	VTAE17003		BAGUE D'ARRET ESTERNO DIN 471 D.15	2,00			--
0019	LAFN47096		BIELLE L.14 CASS.	1,00			--
0020	MTCR46479		ROUE DENTEE L.14 EL.	1,00			--
0021	MPVR47097		DOUILLE D. 30X34X15 GLYC.	1,00			--
0022	LAFN47098		PIVOT L.14 PARALL.	1,00			--
0023	MPVR00006		DOUILLE GLYCODUR GLY.PG 25-28-15F	1,00			--
0024	VTVT62920		VIS TE FR 6X16 ZB ZIGRINATE	6,00			--
0025	VTDD00040		ECROU M5 UNI7474	2,00			--
0026	VTRS00502		RONDELLE D. 5 0.466 UNI 6592	4,00			--
0027	LAFN47099		ENTRETOISE L.14	1,00			--
0028	VTDD00124		ECROU M8 DIN985	2,00			--
0029	LAFN47100		PIVOT L.14 SX	1,00			--
0030	LAFN47101		BRAS L.14	1,00			--
0031	LAFN45284		COUVERCLE BOITE TK1400	1,00			--
0032	VTVT75719		VIS TE FR 6X10 ZB ZIGRINATE	2,00			--
0033	GLUVR45103		JOINT TK1400	1,00			--
0034	LAFN47102		PIVOT L.14 DX	1,00			--
0035	VTRS00503		RONDELLE D. 6 UNI 6798	18,00			--
0036	LAFN47103		TIROIR L.14	1,00			--
0037	VTVR47015		PLAQUETTE PLASTICA (MEDREVITE)	6,00			--
0038	VTVT00106		VIS AUTOFIL. TC 3,5X14,5	6,00			--
0039	LAFN47104		FIXE-TUYAU FLAP	1,00			--
0040	MPVR45104		CAOUTCHOUC FLAP L.1400	1,00			--
0041	MPVR47105		DOUILLE D. 25X28X25 GLYC.	2,00			--
0042	LAFN47106		BRAS L.14	1,00			--
0043	VTDD00491		ECROU M 6 TEF	12,00			--

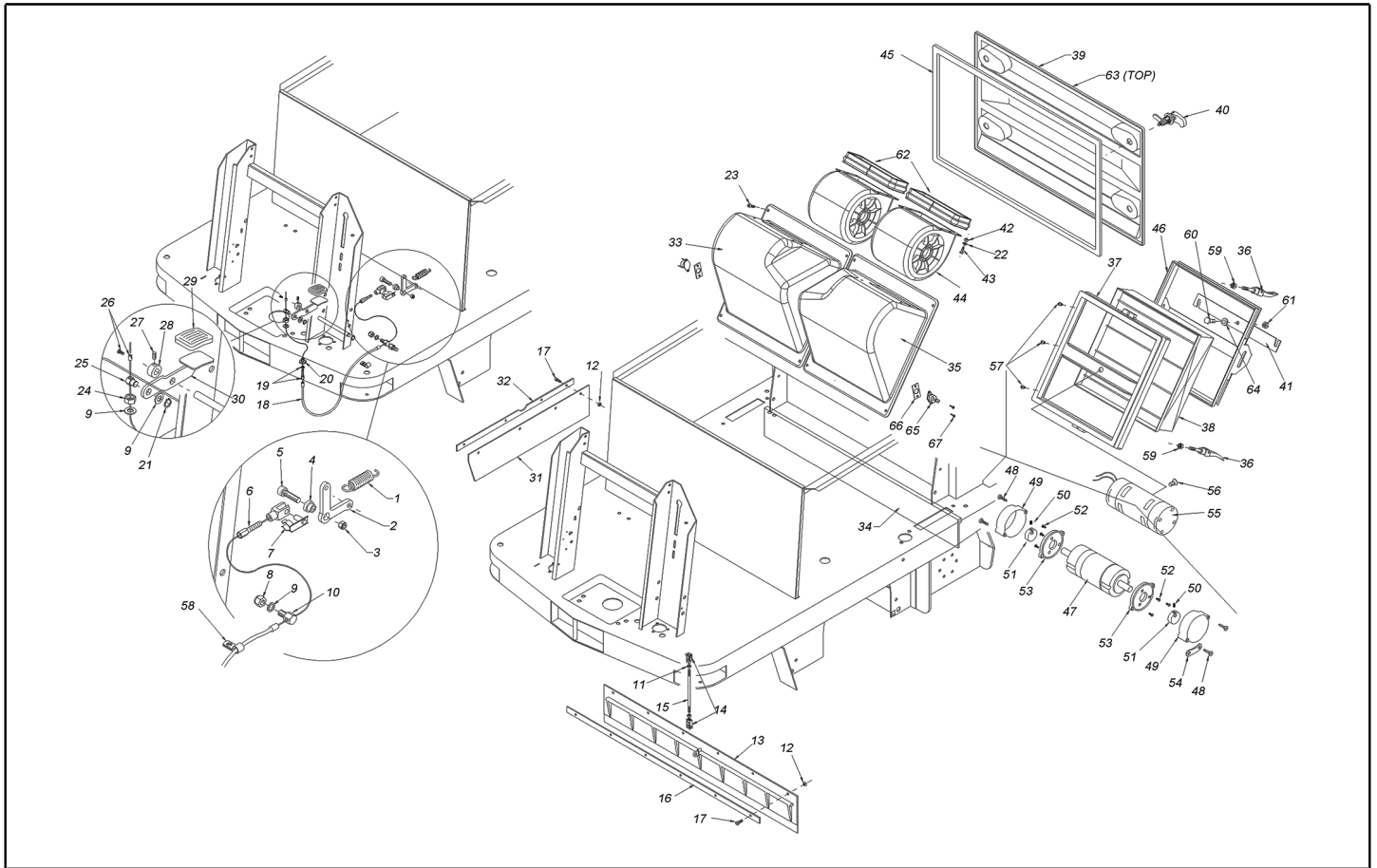


Ref. K	Part n.	Part n. 2	Description	Quantity	Validity		Price
					From	To	
0044	VTDD46131		ECROU UNI 5589 M20X1,5 BASSO ZB	1,00			--
0045	PIID45105		PISTON D.50 ST25	1,00			--
0046	TBAP45106		TUYAU 3/16"MANDATA L.2140 1400	1,00			--
0047	VTRS00037		RONDELLE IN DAWTY 1/8"	8,00			--
0048	RCDS47107		VIS CREUSE FORATA 1/8"	4,00			--
0049	TBAP45107		TUYAU 3/16"RITORNO L.1880 1400	1,00			--
0050	CMCV47108		FOURCHE M20 X15 +PN.	1,00			--
0051	LAFN01089		PROTECTION ANTIPOLVERE TK1400	1,00			--
0052	LAFN47110		PIVOT L.14 DX	2,00			--
0053	VTVT09916		VIS TBCE ISO 7380 6X20 ZB	3,00			--
0054	VTRS63242		RONDELLE UNI 6593 6X24X2 ZB	3,00			--
0055	RCVR00081		REDUCTION X CENTRALINA IDRAUL.1400	2,00		31/07/2007	--
0055	RCVR00191		REDUCTION 1/4"M-1/8"F L=25	2,00	01/08/2007	27/01/2009	--
0055	RCVR00081		REDUCTION X CENTRALINA IDRAUL.1400	2,00	28/01/2009		--
0056	VTRS47111		RONDELLE IN PVC 50X25X2 X MONTANT.	2,00			--
0057	LAFN47123		DOUILLE L.14	2,00			--
0058	MPVR45285		GAINÉ TK1400	1,00			--
0059	LAFN47124		PIVOT L.14 SX	1,00			--
0060	VTVT17639		VIS TCCE UNI 5931 5X10 ZB	4,00		31/07/2007	--
0060	VTVT175725		VIS TBCE ISO 7380 6X10 ZB	2,00	01/08/2007	27/01/2009	--
0060	VTVT17639		VIS TCCE UNI 5931 5X10 ZB	2,00	28/01/2009		--
0061	PPEL45108		POMPE ELECTR. IDR. 24V L.14	1,00		31/07/2007	--
0061	PPEL00023		POMPE ELECTR. IDR.24V UP50K5 ON 130	1,00	01/08/2007	27/01/2009	--
0061	PPEL45108		POMPE ELECTR. IDR. 24V L.14	1,00	28/01/2009		--
0062	MPVR47125		DOUILLE D. 16X18X20 GLYC.	1,00			--
0063	LAFN47126		ETRIER SUPPORT L.14	1,00		31/07/2007	--
0063	LAFN07405		BRIDE ELETTR. POMPA 1404	1,00	01/08/2007	27/01/2009	--
0063	LAFN47126		ETRIER SUPPORT L.14	1,00	28/01/2009		--
0064	VTVT00099		VIS AUTOF.TC UNI 6954 3,9X13	4,00			--
0065	LAFN47127		SUPPORT MICRO.L.14	1,00			--
0066	VTVT09916		VIS TBCE ISO 7380 6X20 ZB	1,00			--
0067	VTDD19688		ECROU M6 UNI 7473	1,00			--
0068	VTDD00001		ECROU UNI 5588 M3 ZB	1,00			--
0069	VTVT00019		VIS TE UNI 5739 3X20 ZB	4,00			--
0070	VTVT00299		VIS TSPEI M6x25 UNI5933	1,00			--
0071	LAFN45717		PLAQUETTE L.14	1,00			--
0072	VTVT00089		VIS TCCE UNI 5931 4X10 ZB	1,00			--
0073	VTVT19472		VIS TCCE UNI 5931 8X10 ZB	2,00			--
0074	VTRS04931		RONDELLE COPPER D.13X19X1.5	2,00	01/08/2007		--
0075	MECB00092		CABLE 27 CABLAG.SPAZZATR.TK1400	1,00			--

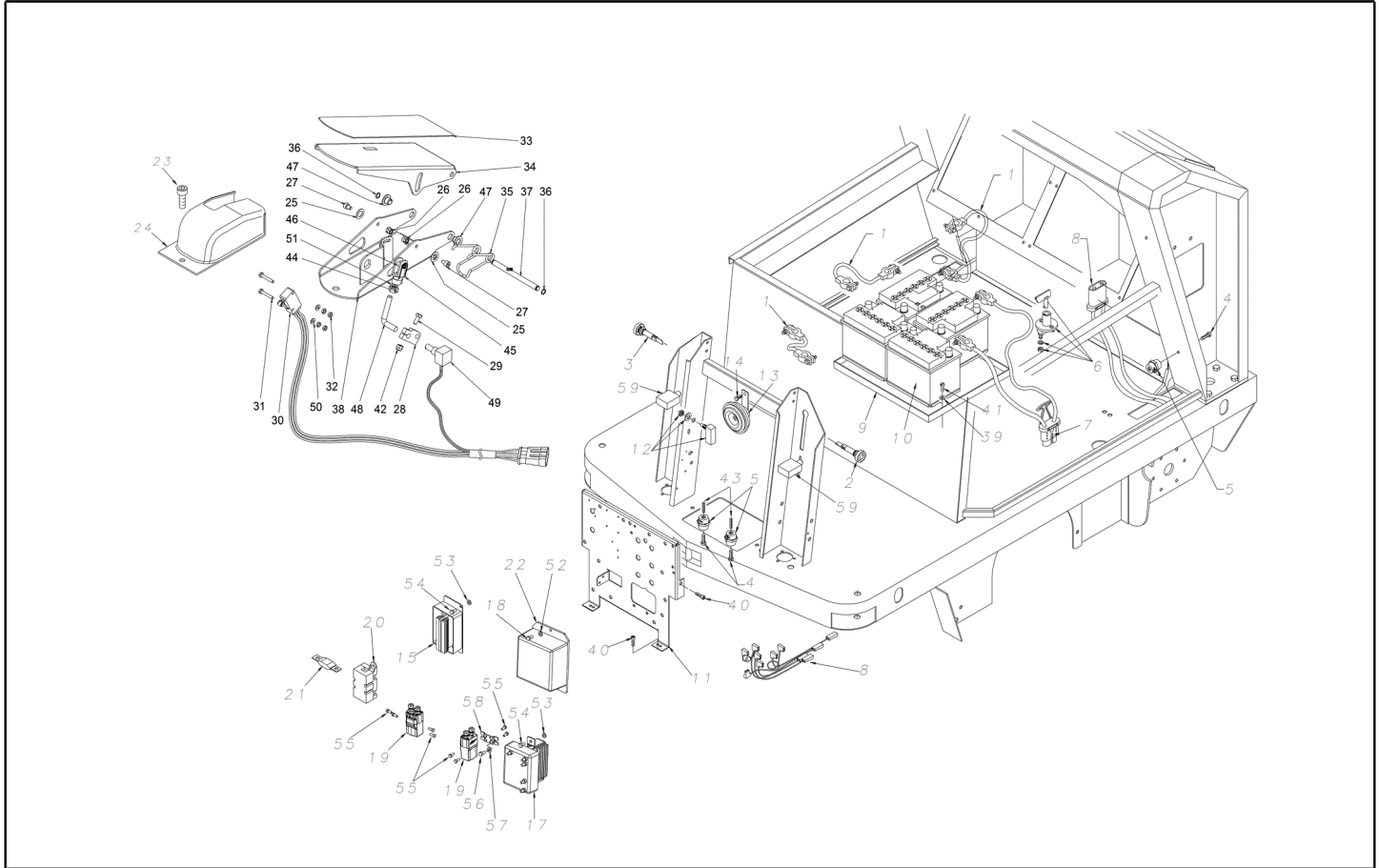




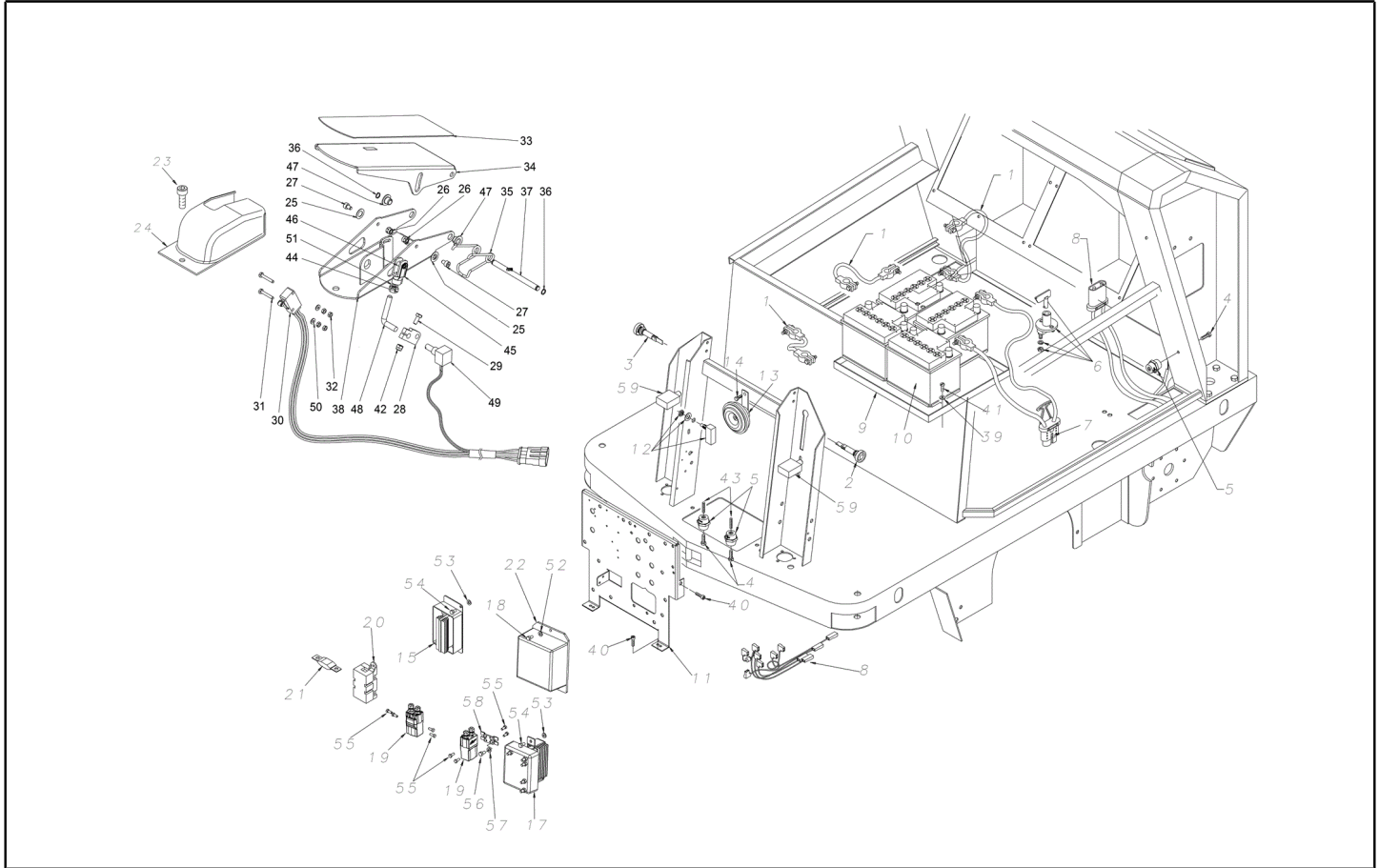
Ref. K	Part n.	Part n. 2	Description	Quantity	Validity		Price
					From	To	
0001	MLML45109		RESSORT TR D. 12X1.7X79.5	1,00			--
0002	LAFN47128		LEVIER L.14	1,00			--
0003	VTDD00124		ECROU M8 DIN985	1,00			--
0004	LAFN47129		DOUILLE L.14 A.FLAP	1,00			--
0005	VTVT00448		VIS TE 8X30 UNI5739	1,00			--
0006	CMCV87172		CABLE ALZA FLAP 2125404	1,00			--
0007	CMCV75717		AGRAFE UNI 1676 M6	3,00			--
0008	VTDD00012		ECROU AUTOBLOK DIN 985 M12 ZB	1,00			--
0009	VTRS00506		RONDELLE D.12 UNI 6592	4,00			--
0010	LAFN75976		GUIDE RESSORT TK 1000	1,00			--
0011	VTDD00482		ECROU M 6 ZIN UNI 5588	2,00			--
0012	VTVR47015		PLAQUETTE PLASTICA (MEDREVITE)	10,00			--
0013	MPVR44781		CAOUTCHOUC FLAP FRONT G1404-G1400	1,00			--
0014	CMCV76639		FOURCHE M 6 UNI 1676	2,00			--
0014	CMCV75717		AGRAFE UNI 1676 M6	2,00			--
0015	LAFN47130		PIVOT L.14 A.FLAP	1,00			--
0016	LAFN47131		TOLE FLAP ANTERIORE	1,00			--
0017	VTVT00044		VIS TC AF.X PLAS UNI9707 4X16	6,00			--
0018	CMCV47132		GAINÉ L.14 A.FLAP	1,00			--
0019	CMCV75723		REGLEUR D.7	1,00			--
0020	LAFN75975		PIVOT TK	1,00			--
0021	VTAE14016		SEEGER ESTERNO DIN 471 D.12	1,00			--
0022	VTRS04026		RONDELLE D. 6X18X2.38	8,00			--
0023	VTVT00092		VIS TBCE ISO 7380 6X22 ZB	8,00			--
0024	VTDD01682		ECROU M12 ZC UNI 5588	1,00			--
0025	LAFN75973		PIVOT FLAP TK	1,00			--
0026	CMCV75737		BORNE D.7 art.857	1,00			--
0027	VTVT75731		VIS SANS TETE UNI 5923 6X5	4,00			--
0028	LAFN47030		DOUILLE L.14	1,00			--
0029	MPVR45096		CAOUTCHOUC V 1201 GR.	1,00			--
0030	LAFN47133		PEDALE L.14 FLAP	1,00			--
0031	MPVR04669		FLAP LATÉRALE	1,00			--
0032	LAFN06601		PLAT FISSA FLAP	1,00			--
0033	MPVR04898		SUPPORT ASPIRATORE DX	1,00			--
0034	MPVR45327		CAOUTCHOUC L.1400 PST	1,00			--
0035	MPVR04896		SUPPORT ASPIRATORE SX	1,00			--
0036	PMVR01208		LEVIER FISSA FILTRO G1404	4,00			--
0037	LAFN47137		CHASSIS PORTA FILTRO	2,00			--
0038	FTDP48536		FILTRE L.14000 CAR. 2V.	2,00			--
0039	MPVR45784		COUVERCLE CHIUSURA FILTRO	1,00			--
0040	CHVR26517		FERMET. TIROIR LOLY 50	4,00			--
0041	LAFN06599		PLAQUE FISSA FILTRO	2,00			--
0042	VTDD00491		ECROU M 6 TEF	8,00			--
0043	VTVT75726		VIS TBCE ISO 7380 6X16 ZB	8,00			--



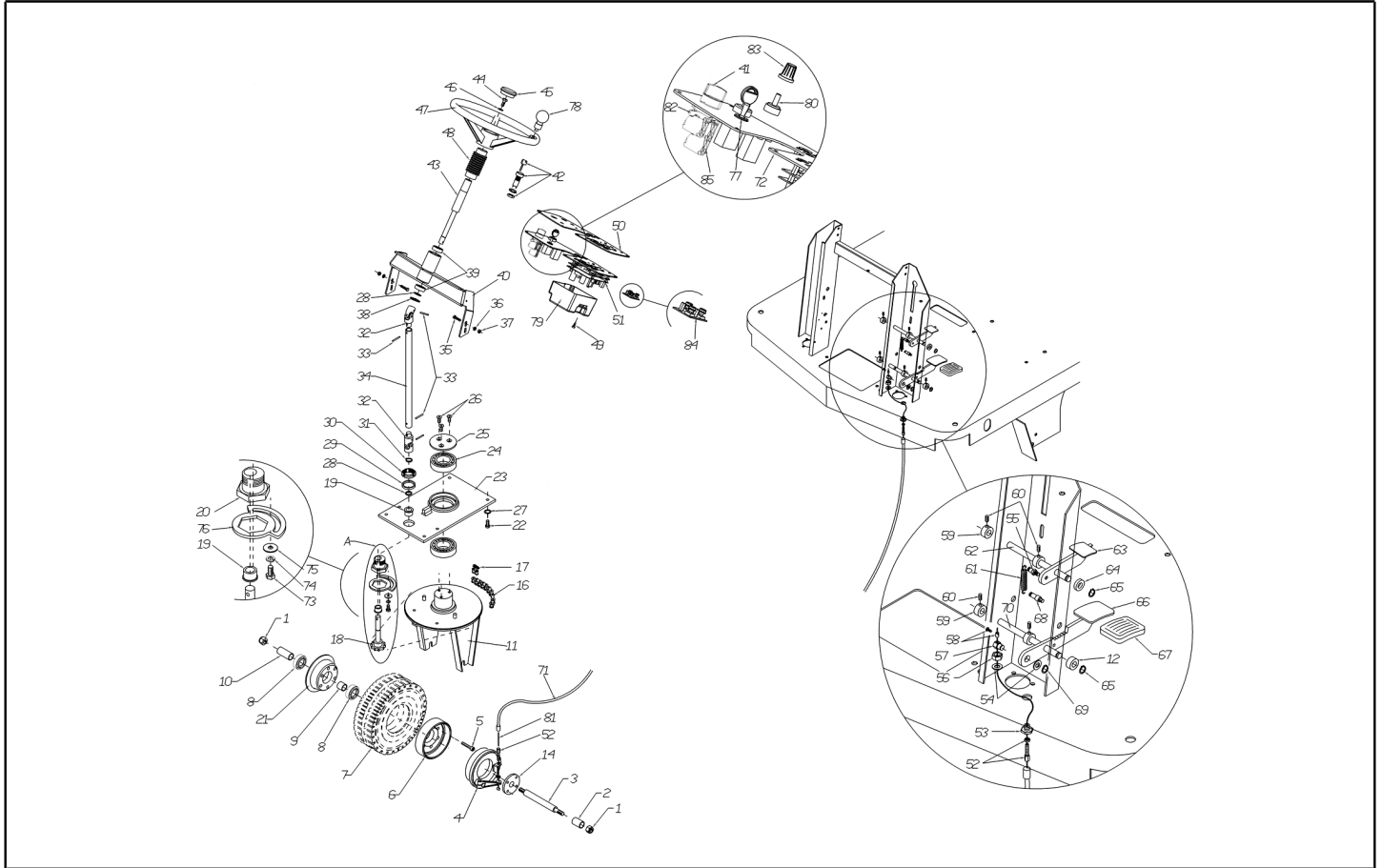
Ref. K	Part n.	Part n. 2	Description	Quantity	Validity		Price
					From	To	
0044	MOCC00008		MOTEUR SUCTION GENIUS SWEEPER	2,00			--
0045	GUVR46899		JOINT COPERCHIO	1,00			--
0046	LAFN01031		CHASSIS FISSA FILTRO	2,00			--
0047	MOCC00004		MOTEUR D.63 24V G3800 W35	2,00			--
0048	VTVT47138		VIS AUTOF.TSP UNI 6955 3,9X32	8,00			--
0049	LAFN47139		COUVERCLE MOT. L.14 FILT.	4,00			--
0050	VTVT75731		VIS SANS TETE UNI 5923 6X5	4,00			--
0051	LAFN47140		DOUILLE L.14	4,00			--
0052	VTVT76616		VIS TSCE UNI 5933 4X12 ZB	12,00			--
0053	MFVR47141		BRIDE MOTEUR L.14	4,00			--
0054	MPVR00765		CAOUTCHOUC FISSAGGIO FILO SCUOTIFIL.	2,00			--
0055	MOCC45112		MOTEUR FILTER SHAKER 24V	2,00			--
0056	VTVT47143		VIS TSCE UNI 5933 10X16 ZB	2,00			--
0057	VTVT13515		VIS TSPEI M6x16 UNI5933 10.9	8,00			--
0058	FSVR00005		COLLIER TIPO "ECO"FORO MM8 D.1 W0	1,00			--
0059	VTDD00483		ECROU M 8 ZIN UNI 5588	4,00			--
0060	VTVT75724		VIS TBCE ISO 7380 8X22 ZB	2,00			--
0061	VTDD00124		ECROU M8 DIN985	2,00			--
0062	GUGO00305		JOINT ASPIRATORE	2,00			--
0063	ETET01404		ETICHETTE TOP	1,00			--
0064	VTRS00504		RONDELLE D. 8 ZC. UNI 6592	2,00			--
0065	METK00017			2,00	26/02/2020		--
0066	GUGO00675		JOINT -	2,00	26/02/2020		--
0067	VTVT00820		VIS TC+ M.3,5-10	4,00	26/02/2020		--



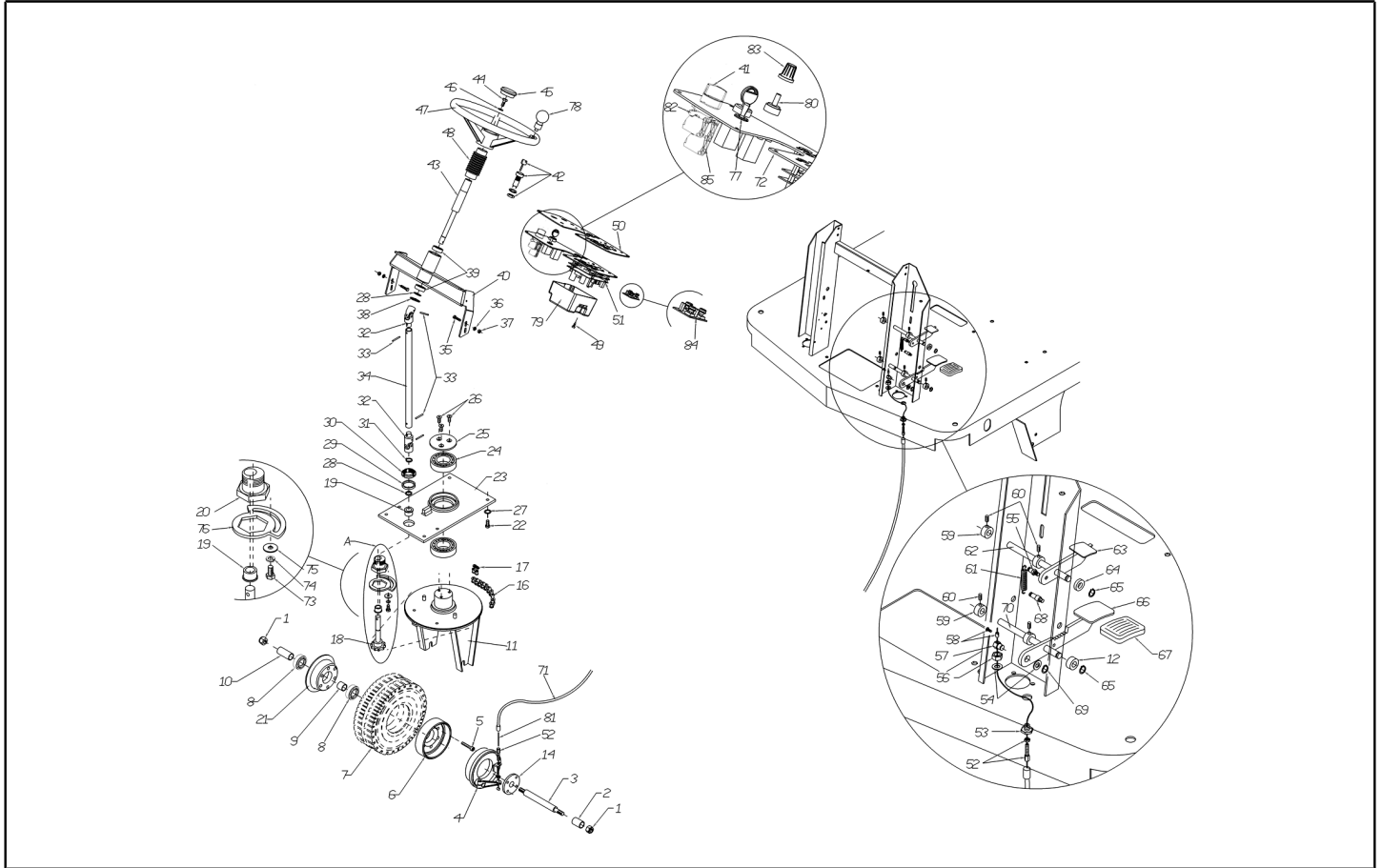
Ref. K	Part n.	Part n. 2	Description	Quantity	Validity		Price
					From	To	
0001	MEVR34820		CABLAGE BATTERY BRIDGE W/TERMINAL	3,00			--
0002	MECI00026		BOUTON PIATTO ROTONDO D.22 ROSSO	1,00			--
0003	MECI00028		CLAVIER EMERGENCY 24V - RED	1,00			--
0004	VTVT75719		VIS TE FR 6X10 ZB ZIGRINATE	2,00			--
0005	MEVR47082		ISOLANT M6 35-CH32	3,00			--
0006	AZMC75803		CLE' SW 1000	1,00			--
0007	MECB44780		CABLAGE BATTERIA	1,00			--
0008	MEVR01665		GOUPILLE CHARGER SBC160	1,00			--
0009	LAFN46836		SUPPORTBATTERIE L.14000 TK	1,00			--
0011	LAFN06784		PLAQUE SUPPORTO ELETTRONICA	1,00		26/04/2012	--
0011	LAFN09188		BRIDE -	1,00	27/04/2012		--
0012	MECI75801		MICROINTERRUPT. TK	2,00			--
0013	MEVR47083		KLAXON L.14 24V	1,00			--
0014	VTVT85116		VIS AUTOF.TE FR 6.3X19 ZB	1,00			--
0015	MECE00420		FICHE HOPPER LIFTING 1404	1,00			--
0017	MECE00552		FICHE 1404	1,00			--
0018	VTVT14062		VIS TE UNI 5739 5X16 ZB A.8.8	3,00			--
0019	METT00085		TELERUPTEUR 100A	2,00			--
0020	MEVR00146		PORTE-FUSIBLES MEGA	1,00			--
0021	MEVR01925		FUSIBLE 150A	1,00			--
0022	MECE00555		FICHE CURTIS 1227-2102	1,00			--
0023	VTVT62920		VIS TE FR 6X16 ZB ZIGRINATE	1,00			--
0024	MPVR00302		CARTER PEDALE AVANZAMENTO	1,00			--
0025	MPVR05528		RONDELLE -	2,00			--
0026	VTDD04369		ECROU M 4 TEF UNI 7473	2,00			--
0027	VTVT00089		VIS TCCE UNI 5931 4X10 ZB	2,00			--
0028	LAFN01149		BIELLE PEDALE AVANZAMENTO G1050	1,00			--
0029	VTVT00727		VIS TE M. 4-20	1,00			--
0030	MECB01228		CABLAGE -	1,00			--
0031	VTVT01350		VIS M3-20 INOX	2,00			--
0032	VTDD21115		ECROU M 3 INOX	2,00			--
0033	MPVR00866		MARCHEPIED ANTISDRUCCIOLO G1050	1,00			--
0034	LAFN06474		TOLE PEDALE	1,00			--
0035	MLML00034		RESSORT PEDALE AVANZAMENTO G1050	1,00			--
0036	VTAE48552		BAGUE D'ARRET ESTERNO DIN 471 D.6	2,00			--
0037	LAFN00524		PIVOT PEDALE TK 1050	1,00			--
0038	LAFN07532		DOUILLE -	1,00			--
0039	VTRS00503		RONDELLE D. 6 UNI 6798	4,00			--
0040	VTVT62920		VIS TE FR 6X16 ZB ZIGRINATE	4,00			--
0041	VTVT75726		VIS TBCE ISO 7380 6X16 ZB	4,00			--
0042	VTDD04369		ECROU M 4 TEF UNI 7473	1,00			--
0043	VTVT47088		VIS SANS TETE UNI 5923 6X30 GREZZO	2,00			--
0044	VTDD00482		ECROU M 6 ZIN UNI 5588	1,00			--
0045	CMCV75717		AGRAFE UNI 1676 M6	1,00			--



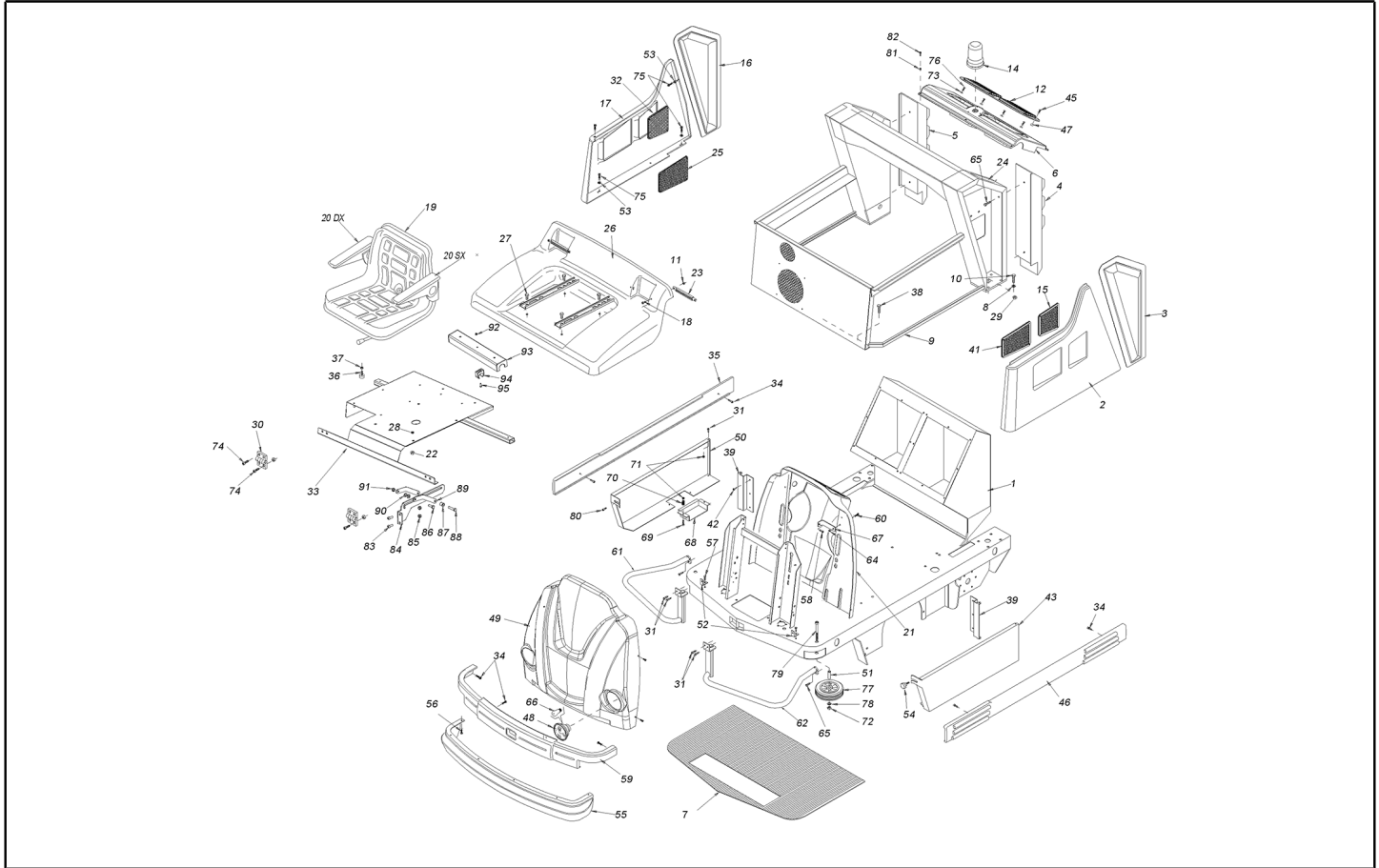
Ref. K	Part n.	Part n. 2	Description	Quantity	Validity		Price
					From	To	
0046	CMCV76639		FOURCHE M 6 UNI 1676	1,00			--
0047	CUVR00183		DOUILLE -	2,00			--
0048	LAFN00909		BRIDE BIELLETTA PEDALE	1,00			--
0049	MECB01227		CABLAGE ACCELERATOR	1,00			--
0050	VTRS00117		RONDELLE 3.2X7 UNI6592	4,00			--
0051	VTRS01079		RONDELLE D. 6 GROWER	1,00			--
0052	VTRS00502		RONDELLE D. 5 0.466 UNI 6592	3,00			--
0053	VTRS00365		EPAISSEUR 18X25X1	4,00			--
0054	VTVT01127		VIS TE M6x20	4,00			--
0055	VTVT62916		VIS TE M5X12 ZN UNI 5739-8.8	8,00			--
0056	VTVT21295		VIS TE UNI 5739 5X20 ZB	2,00			--
0057	VTRS08013		RONDELLE D. 5 GRW	2,00			--
0058	LAFN07345		BRIDE TL10	1,00			--
0059	METT00044		FUSIBLE CIRCUIT BREAKER 10A	2,00	22/10/2012		--



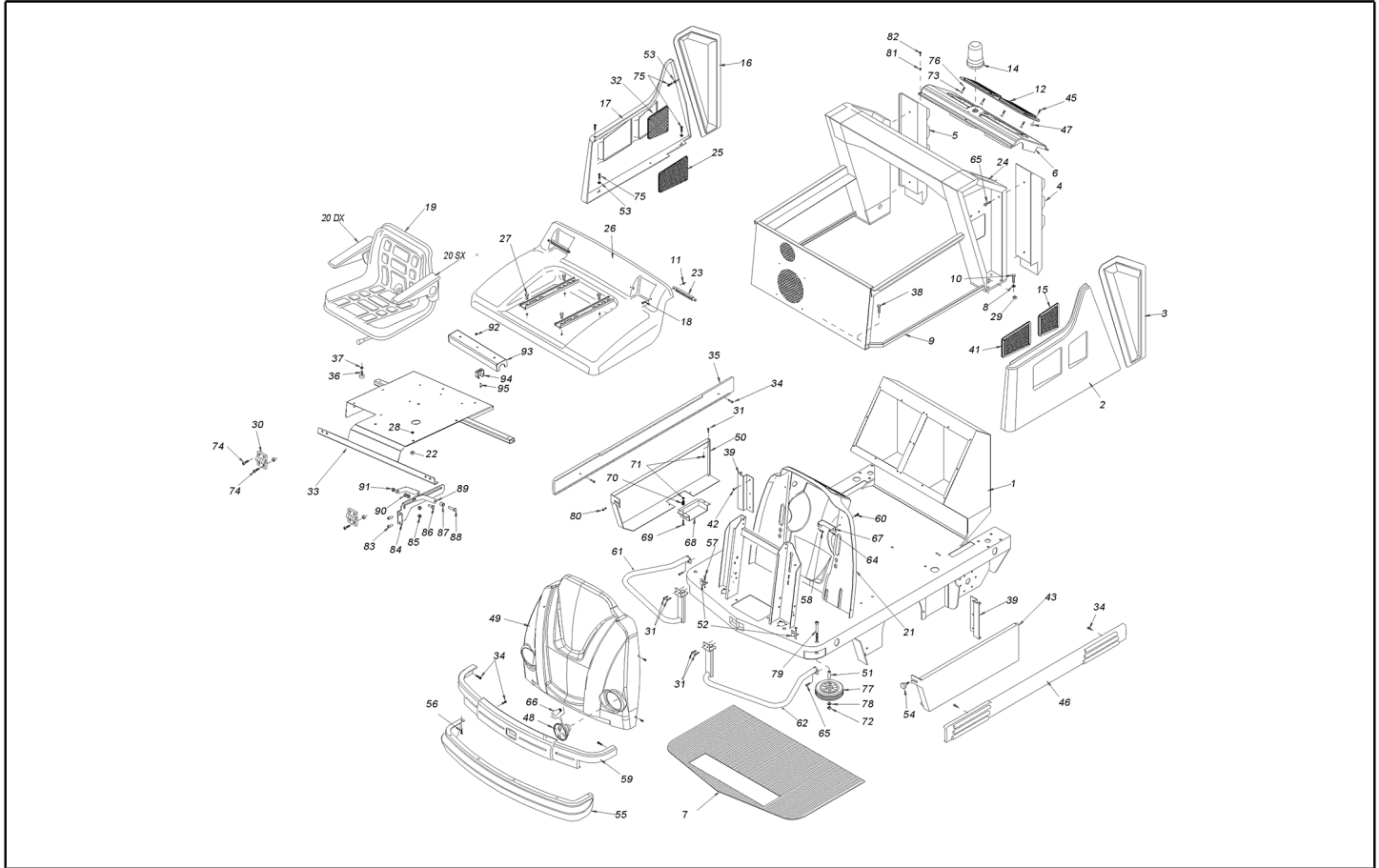
Ref. K	Part n.	Part n. 2	Description	Quantity	Validity		Price
					From	To	
000A	KTRI46514		PIVOT TK 1000 + BUSCH.	1,00			--
0001	VTDD00012		ECROU AUTOBLOK DIN 985 M12 ZB	2,00			--
0002	LAFN47017		ENTRETOISE D. 20-24 L=55	1,00			--
0003	LAFN45089		PIVOT ROUE TK1400 ANT.	1,00			--
0004	RTRT45090		FREIN PORTACEPPO D.125 TK1400	1,00			--
0005	VTVT00066		VIS TCCE UNI 5931 8X25 ZB	6,00			--
0006	LAFN45091		MOYEU TK1400 FRN.	1,00			--
0007	RTRT45132		ROUE SUPERELAST.BA-MA 4.00X4'	1,00			--
0008	CUVR08998		ROULEM.A BILLES 6204 2RS1	2,00			--
0009	LAFN45336		ENTRETOISE D. 20-24 L=22	1,00			--
0010	LAFN47018		ENTRETOISE D. 20-24 L=35	1,00			--
0011	LAFN45092		SUPPORT ROUE TK1400 ANT.	1,00			--
0012	LAFN47019		DOUILLE L.14	1,00			--
0014	LAFN45872		BRIDE L.14	1,00			--
0016	MTCR45093		CHAINE 3/8 TK1400 STE.	1,00			--
0017	MTCR47037		MAILLON CHAINE 3/8	1,00			--
0018	LAFN75974		PIVOT TK 1000	1,00			--
0019	LAFN75841		DOUILLE TK 1000	2,00			--
0020	LAFN75842		DOUILLE TK 1000	1,00			--
0021	LAFN45083		MOYEU TK1400 AN/PST.	1,00			--
0022	VTVT00447		VIS TE 8X25 UNI5739	6,00			--
0023	LAFN45094		BRIDE TK1400	1,00			--
0024	CUVR75816		ROULEMENT 51112	2,00			--
0025	LAFN47004		BRIDE TK1400	1,00			--
0026	VTVT00014		VIS TE UNI 5739 8X20 CL.10.9	3,00			--
0027	VTRS01080		RONDELLE D. 8 GRW	6,00			--
0028	LAFN47020		EPAISSEUR D.15X22X1.0	2,00			--
0029	LAFN75913		ENTRETOISE TK	1,00			--
0030	VTVR75747		FRETTE AUTOBLOK M35X1,5 GUK	1,00			--
0031	VTAE17003		BAGUE D'ARRET ESTERNO DIN 471 D.15	1,00			--
0032	VTVR47021		JOINT A ROTULES CARDANICO D.5 D.15	2,00			--
0033	VTVR46987		PRISE ELASTIQUE DIN 1481 5X25	4,00		08/09/2015	--
0033	VTVR00327		GOUPILLE -	4,00	09/09/2015		--
0034	LAFN47022		TUBE DE DIRECT. L.14	1,00			--
0035	VTVT62920		VIS TE FR 6X16 ZB ZIGRINATE	4,00			--
0036	VTRS04026		RONDELLE D. 6X18X2.38	4,00			--
0037	VTDD00491		ECROU M 6 TEF	4,00			--
0038	VTAE17003		BAGUE D'ARRET ESTERNO DIN 471 D.15	1,00			--
0039	CUVR00005		ROULEMENT 6202 2RS	2,00			--
0040	LAFN06791		ASSEMBLAGE SUPPORTO PIANTONE	1,00			--
0041	MEVR02011		SELECTEUR -	1,00			--
0042	MECI75805		INTERRUPTEUR KEY FOR BATTERY MACHINES	1,00			--
0043	LAFN47024		TUBE DE DIRECT. L.14	1,00			--
0044	VTVT47025		VIS TBCE ISO 7380 10X16 ZB	1,00			--



Ref. K	Part n.	Part n. 2	Description	Quantity	Validity		Price
					From	To	
0045	MPVR47026		BOUCHON NOIR L.14	1,00			--
0046	VTRS44254		RONDELLE UNI 6593 10X40X2,5 ZB	1,00			--
0047	MPVR47027		VOLANT D. 320 L.14	1,00			--
0048	MPVR47066		PROTECTION L.14	1,00			--
0049	VTVT00288		VIS TCTC 4X10	2,00			--
0050	ETET01722		ETICHETTE PLANCIA	1,00			--
0051	MECE00557		FICHE DISPLAY LOGIC 1404 CURTIS	1,00			--
0052	CMCV75723		REGLEUR D.7	1,00			--
0053	LAFN75975		PIVOT TK	1,00			--
0054	VTRS00506		RONDELLE D.12 UNI 6592	2,00			--
0055	LAFN47029		PIVOT CH.10 H.16	1,00			--
0056	VTDD01682		ECROU M12 ZC UNI 5588	1,00			--
0057	LAFN75973		PIVOT FLAP TK	11,00			--
0058	VTVR00031		BORNE FRENO TK1400	1,00			--
0059	LAFN47030		DOUILLE L.14	4,00			--
0060	VTVT75731		VIS SANS TETE UNI 5923 6X5	3,00			--
0061	MLML75960		RESSORT D. 8 X1 X32	1,00			--
0062	LAFN47031		PIVOT L.14	1,00			--
0063	LAFN47032		PEDALE L.14	1,00			--
0064	LAFN47033		DOUILLE L.14	1,00			--
0065	VTAE87276		SEEGER EXT. D10 DIN471	2,00			--
0066	LAFN47034		PEDALE FREIN L.14	1,00			--
0067	MPVR45096		CAOUTCHOUC V 1201 GR.	1,00			--
0068	LAFN47035		PIVOT CH.10 H.26	1,00			--
0069	VTAE14016		SEEGER ESTERNO DIN 471 D.12	1,00			--
0070	LAFN47036		PIVOT BRK.+FLAP L.14	1,00			--
0071	CMCV87173		GAINE CAVO FRENO 21251013	1,00			--
0072	LAFN06792		FICHE COMANDI	1,00			--
0073	VTVT01110		VIS TE 8X16 UNI5739	5,00			--
0074	VTRS01080		RONDELLE D. 8 GRW	1,00			--
0075	VTRS87283		RONDELLE UNI 6593 8X24X2,5 ZB	1,00			--
0076	LAFN47039		BRIDE L.14	1,00			--
0077	MECI76658		COMMUTATEUR 2 P. TK	1,00			--
0078	MPVR47040		POIGNEE FOR STEERING WHEEL	1,00			--
0079	MPVR04902		COUVERTURE SCHEDA MICRO	1,00			--
0080	KTRI05576		KIT POTENTIOMETER SPEED CONTR	1,00			--
0081	CMCV85320		CABLE D.2,5 L.760 21251003	1,00			--
0082	MEVR02000		CONTACT -	1,00			--
0083	KTRI01935		KIT 1050-1202	1,00			--
0084	MECE00426		FICHE SWITCH FOR HOPPER 1404	1,00			--
0085	MEVR02012		CONTACT -	1,00			--

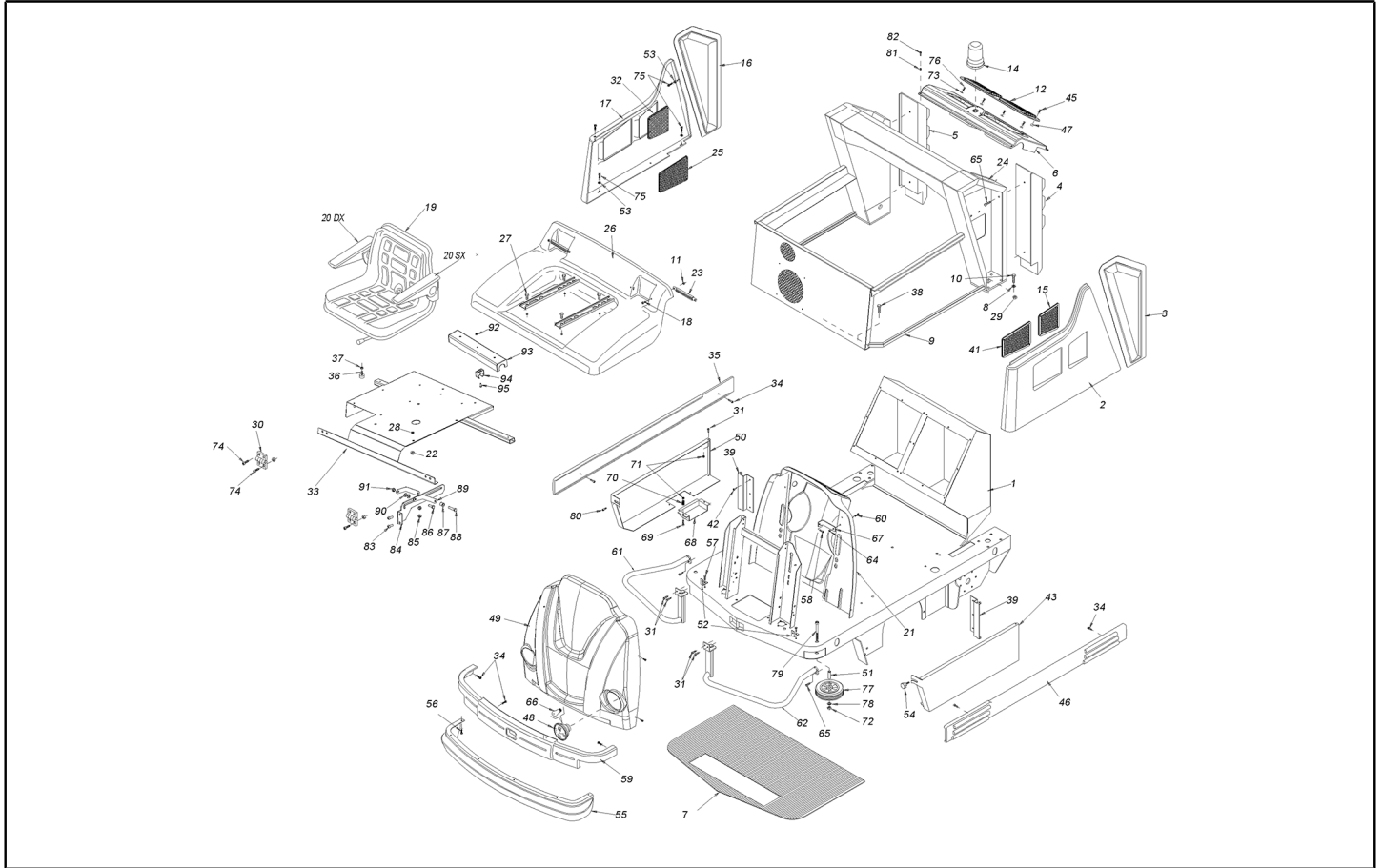


Ref. K	Part n.	Part n. 2	Description	Quantity	Validity		Price
					From	To	
0001	LAFN45969		COQUE LION 14000	1,00			--
0002	MPVR04992		FLASQUE SX	1,00			--
0003	MPVR00234		MONTANT SPALLA SX	1,00			--
0004	MPVR00229		PARE-CHOC POSTERIORE SX TK1400	1,00			--
0005	MPVR00227		PARE-CHOC POSTERIORE DX TK1400	1,00			--
0006	MPVR04988		COUVERCLE SUCTION MOTORS	1,00			--
0007	MPVR05057		MARCHEPIED MILLERIGHE CON BIADESIVO	1,00			--
0008	VTRS00505		RONDELLE D.10 UNI 6592	8,00			--
0009	LAFN45976		SUPPORT L.14	1,00			--
0010	VTVT01535		VIS TCCE UNI5931 10X40 AC.8.8	8,00			--
0011	VTDD00491		ECROU M 6 TEF	6,00			--
0012	MPVR04916		BRIDE COPERCHIO ASPIRATORI	1,00			--
0014	MEVR00935		CLAVIER G1050	1,00			--
0015	LAFN06590		BRIDE FIANCATA	1,00		26/11/2019	--
0015	LAFN11519		RESEAU .	1,00	27/11/2019		--
0016	MPVR00235		MONTANT SPALLA DX	1,00			--
0017	MPVR04995		FLASQUE DX	1,00			--
0018	VTVT75726		VIS TBCE ISO 7380 6X16 ZB	4,00			--
0019	SESD45981		SIEGE SC73 01.01.M4 PER TK1400	1,00		17/10/2018	--
0019	SESD45982		SIEGE SC 73 L.14 CAPTEUR REED	1,00	18/10/2018		--
0020	SESD00001		KIT BRACCIOLO DX	1,00			--
0020	SESD00002		KIT BRACCIOLO SX	1,00			--
0021	MPVR04891		CAPOT POSTERIORE G1404	1,00			--
0022	VTDD00124		ECROU M8 DIN985	4,00			--
0023	KTRI01632		POIGNEE COFANO PORTASEDILE	2,00			--
0024	ETET00100		ETICHETTE ADESIVA BENZINA VERDE	1,00			--
0025	LAFN06587		BRIDE FIANCATA	1,00		26/11/2019	--
0025	LAFN11518		RESEAU .	1,00	27/11/2019		--
0026	MPVR04991		CAPOT SUPERIORE 1400 VERDE	1,00			--
0027	VTVT00447		VIS TE 8X25 UNI5739	4,00			--
0028	VTRS00512		RONDELLE D. 8 X24 ZC.	8,00			--
0029	VTDD00042		ECROU AUT.M10 UNI7474	8,00			--
0030	CEVR85332		CHARNIERE MEB F D.6 TK	2,00			--
0031	VTVT62920		VIS TE FR 6X16 ZB ZIGRINATE	6,00			--
0032	LAFN06588		BRIDE FIANCATA	1,00		26/11/2019	--
0032	LAFN11519		RESEAU .	1,00	27/11/2019		--
0033	LAFN01018		CHASSIS PORTASED.TK1400 DIESEL ZN	1,00			--
0034	VTVT01118		VIS TCEI M 8X16 ZC. UNI 5931	4,00			--
0035	MPVR00225		PARE-CHOC LATERALE DX TK1400	1,00			--
0036	ABGO00008		AMORTISSEUR PM 20X20 M6X20	2,00			--
0037	VTDD00482		ECROU M 6 ZIN UNI 5588	2,00			--
0038	VTVT62920		VIS TE FR 6X16 ZB ZIGRINATE	4,00			--
0039	CEVR45986		CHARNIERE L.14	2,00			--
0041	LAFN06589		BRIDE FIANCATA	1,00		26/11/2019	--

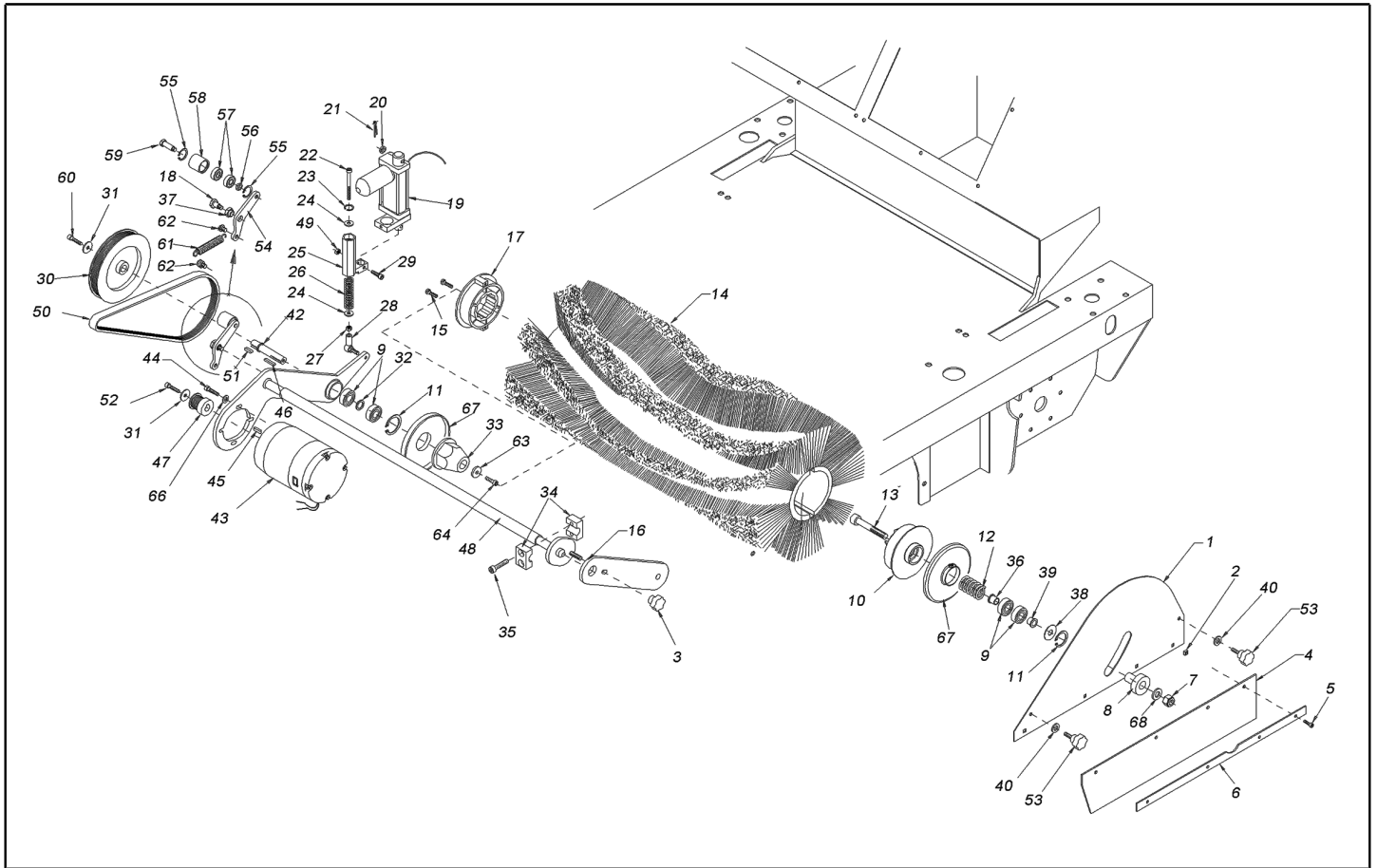


Ref. K	Part n.	Part n. 2	Description	Quantity	Validity		Price
					From	To	
0041	LAFN11518		RESEAU .	1,00	27/11/2019		--
0042	VTVT75719		VIS TE FR 6X10 ZB ZIGRINATE	6,00			--
0043	LAFN00724		MARCHEPIED LATERALE SX	1,00			--
0045	VTVT72043		VIS TCTC UNI 7687 4X16 ZB	4,00			--
0046	MPVR00226		PARE-CHOC LATERALE SX 1400	1,00			--
0047	VTVR00015		PLAQUETTE FILETTATO M4X10 ZIGRINATO	4,00			--
0048	MELF00052		FANAL -	2,00	17/06/2011		--
0048	MEVR00135		FANAL G1400	2,00		16/06/2011	--
0049	MPVR08031		COUVERTURE FRONT 1404 GREEN P368C	1,00			--
0050	LAFN00723		MARCHEPIED LATERALE DX	1,00			--
0051	LAFN47011		DOUILLE L.14	2,00			--
0052	LAFN06793		BRIDE FISSA FRONTALE	2,00			--
0053	VTRS04026		RONDELLE D. 6X18X2.38	8,00			--
0054	RTRT00022		PETIT VOLANT D.30 M6X15	1,00			--
0055	MPVR00240		CARTER SPOILER ANTERIORE	1,00			--
0056	VTVT00100		VIS AUTOF.TC UNI 6954 3,9X16	6,00			--
0057	VTVT09916		VIS TBCE ISO 7380 6X20 ZB	2,00			--
0058	VTVT62920		VIS TE FR 6X16 ZB ZIGRINATE	2,00			--
0059	MPVR87170		PARE-CHOC GRIGIO CPL 21201056	1,00			--
0060	VTVT75726		VIS TBCE ISO 7380 6X16 ZB	2,00			--
0061	LAFN01102		PARE-CHOC ANTERIORE DX	1,00			--
0062	LAFN01103		PARE-CHOC ANTERIORE SX	1,00			--
0064	VTDD00491		ECROU M 6 TEF	2,00			--
0065	VTVT63129		VIS TE FR 8X16 ZB ZIGRINATE	6,00			--
0066	MELF00050		AMPOULE -	2,00	17/06/2011		--
0066	MELF87169		AMPOULE 12V 35W	2,00		16/06/2011	--
0067	LAFN06794		BRIDE FISSA FRONTALE G1404	2,00			--
0068	LAFN46645		PROTECTION L.14 DX	1,00			--
0069	VTVT63029		VIS TCCE UNI 5931 6X35 ZB	2,00			--
0070	MLML46644		RESSORT D. 6	1,00			--
0071	VTDD00491		ECROU M 6 TEF	3,00			--
0072	VTDD00042		ECROU AUT.M10 UNI7474	2,00			--
0073	VTVR47015		PLAQUETTE PLASTICA (MEDREVITE)	4,00			--
0074	VTVT12255		VIS TCCE UNI 5931 6X25 ZB	4,00			--
0075	VTVT06237		VIS TCCE UNI 5931 6X20 ZB	8,00			--
0076	VTVT00044		VIS TC AF.X PLAS UNI9707 4X16	4,00			--
0077	RTRT31046		ROUE D.150 E 350	2,00			--
0078	VTRS00505		RONDELLE D.10 UNI 6592	2,00			--
0079	VTVT04857		VIS TCCE UNI 5931 10X70 ZB	2,00			--
0080	VTVT62920		VIS TE FR 6X16 ZB ZIGRINATE	1,00			--
0081	VTVR00309		PLAQUETTE FILETTATO M5	4,00			--
0082	VTVT45339		VIS TBCE ISO 7380 5X16 ZB	4,00			--
0083	VTVT75724		VIS TBCE ISO 7380 8X22 ZB	2,00	17/02/2020		--
0084	LAFN11497		BRIDE 878R	1,00	17/02/2020		--

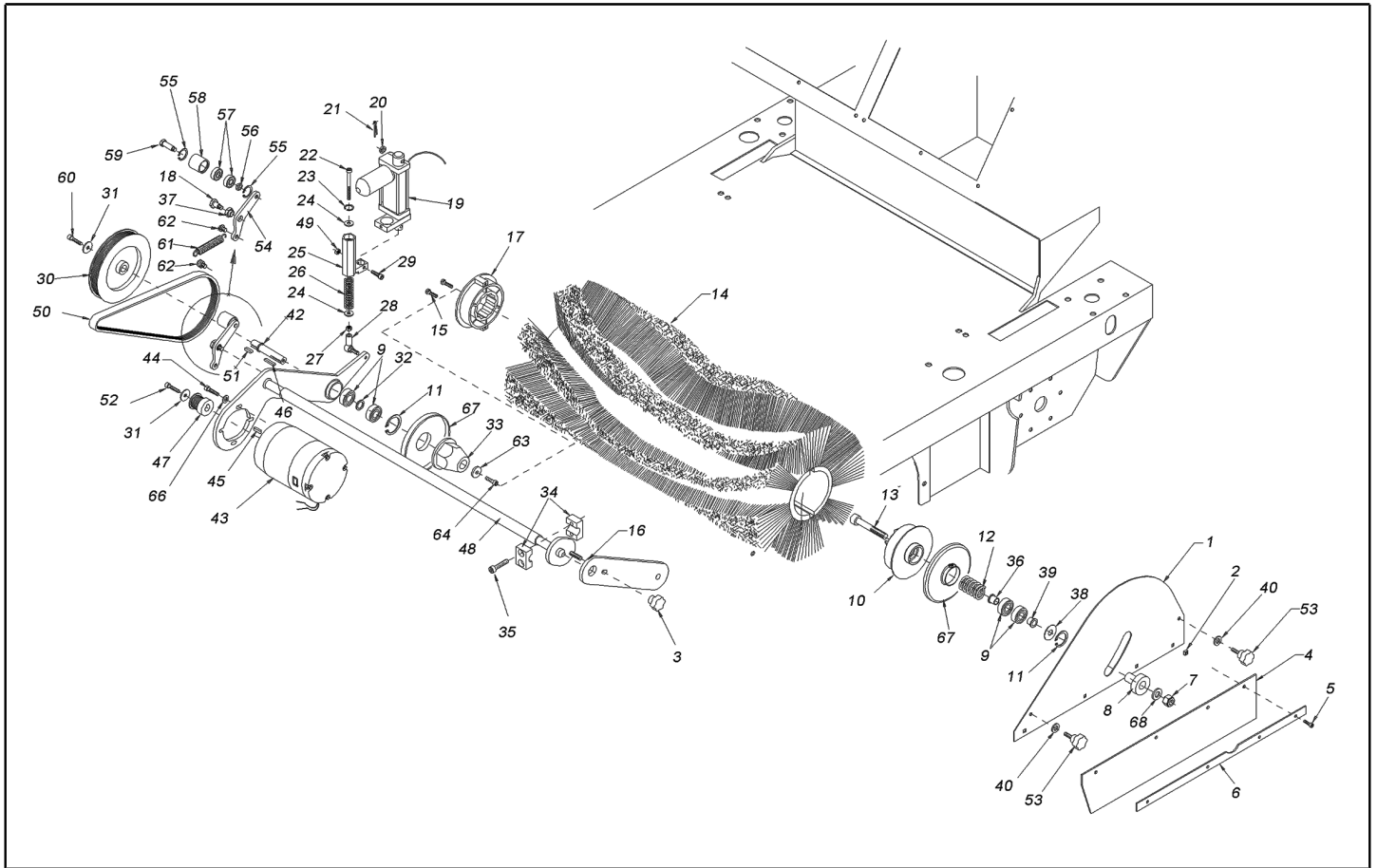




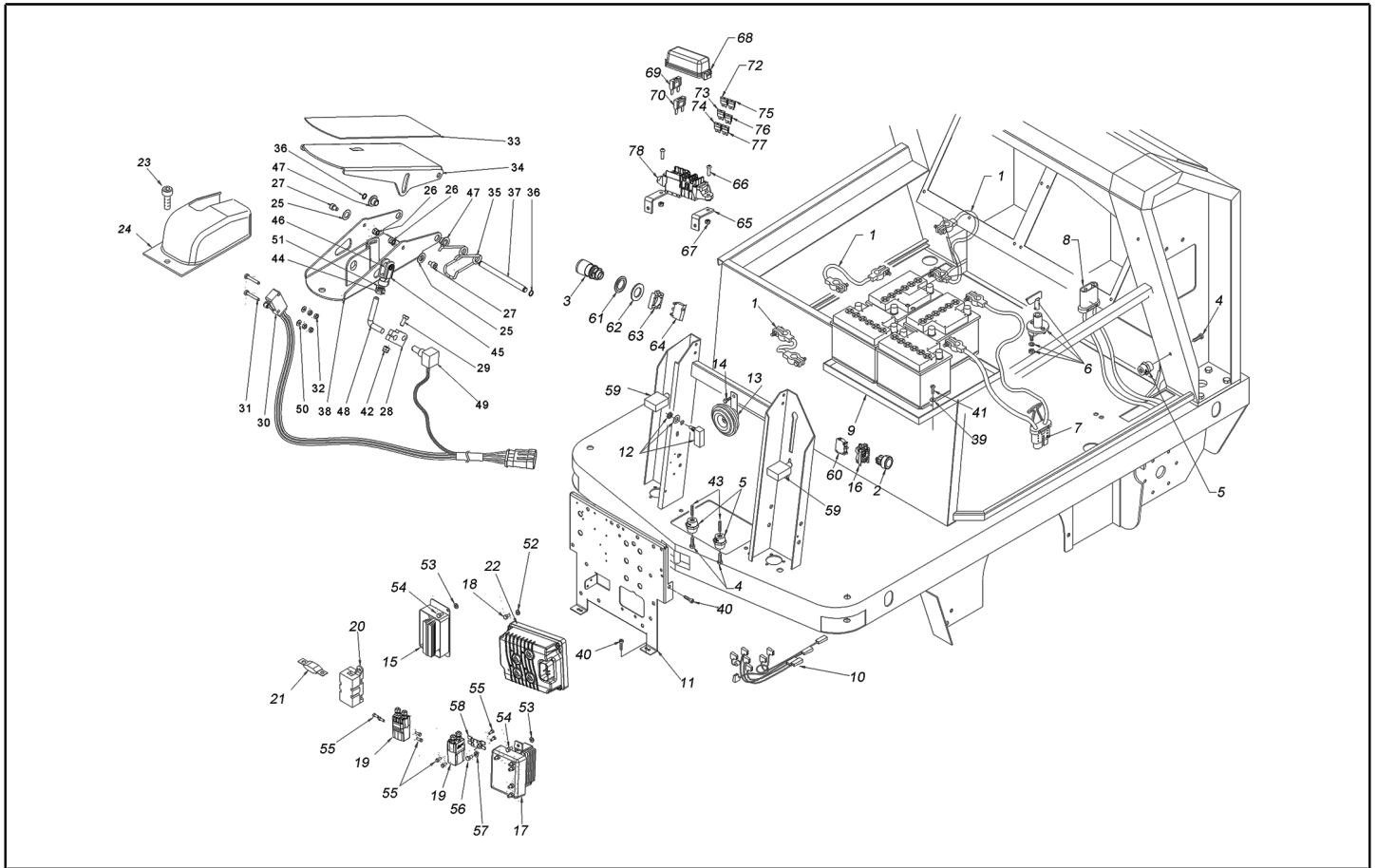
Ref. K	Part n.	Part n. 2	Description	Quantity	Validity		Price
					From	To	
0085	VTDD00124		ECROU M8 DIN985	2,00	17/02/2020	--	--
0086	VTVT00447		VIS TE 8X25 UNI5739	1,00	17/02/2020	--	--
0087	LAFN04042		ENTRETOISE D8.5-15	1,00	17/02/2020	--	--
0088	VTVT00450		VIS TE 8X40 UNI5739	1,00	17/02/2020	--	--
0089	LAFN11504		BIELLE CAPOT G1404	2,00	17/02/2020	--	--
0090	VTRS00504		RONDELLE D. 8 ZC. UNI 6592	2,00	17/02/2020	--	--
0091	VTDD00124		ECROU M8 DIN985	1,00	17/02/2020	--	--
0092	VTDD08171		ECROU M 5 TEF	1,00	17/02/2020	--	--
0093	LAFN07863		BRIDE -	1,00	17/02/2020	--	--
0094	MPVR05280		AGRAFE M25	1,00	17/02/2020	--	--
0095	VTVT45339		VIS TBCE ISO 7380 5X16 ZB	1,00	17/02/2020	--	--



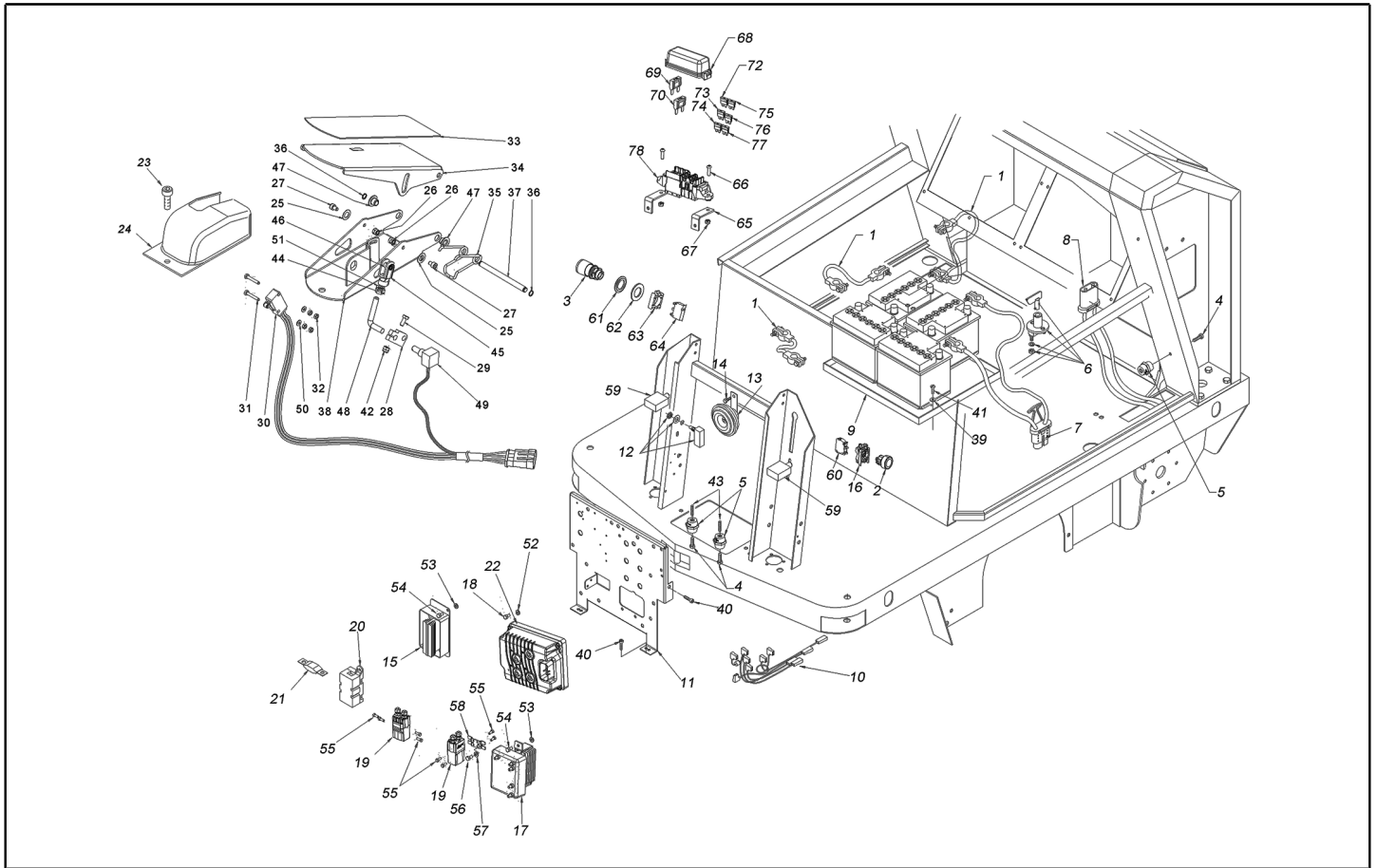
Ref. K	Part n.	Part n. 2	Description	Quantity	Validity		Price
					From	To	
0001	LAFN06600		MARCHEPIED SPAZZOLA CENTRALE	1,00			--
0002	VTVR47015		PLAQUETTE PLASTICA (MEDREVITE)	4,00			--
0003	VTVR00047		PETIT VOLANT D.50 M8	1,00			--
0004	MPVR04669		FLAP LATERALE	1,00			--
0005	VTVT00044		VIS TC AF.X PLAS UNI9707 4X16	4,00			--
0006	LAFN06601		PLAT FISSA FLAP	1,00			--
0007	VTDD00012		ECROU AUTOBLOK DIN 985 M12 ZB	1,00			--
0008	LAFN06836		PIVOT CENTRAGGIO PROTEZIONE	1,00			--
0009	CUVR17004		ROULEM.A BILLES 6202 -2RS1	4,00			--
0010	MPVR04923		SUPPORT SPAZZOLA CENTRALE	1,00			--
0011	VTAE00076		BAGUE D'ARRET D.37 DIN 472	2,00			--
0012	MLML00295		RESSORT SPAZZOLA CENTRALE	1,00			--
0013	VTVT01128		VIS TCCE UNI 5931 12X120 ZB	1,00			--
0014	SPPV43840		BROSSE CEN.D.330X800 6R0.5/1.2	1,00			--
0015	VTVT01705		VIS 4X45 UNI 9709	2,00			--
0016	LAFN47050		BRAS LATERAL L.14	1,00			--
0017	LAFN45099		DISQUE D'ENTR. CENTRAL BRUSH	1,00			--
0018	LAFN47051		PIVOT L.14	1,00			--
0019	MOCC00497		VERIN 1404 CENTRAL BRUSH	1,00			--
0020	VTRS00503		RONDELLE D. 6 UNI 6798	1,00			--
0021	VTVR47052		GOUPILLE AR DIAM.FILO 2	1,00			--
0022	VTVT37013		VIS TE M 6X100 UNI 5737	1,00			--
0023	VTAE00009		SEEGER INTERNO DIN 472 D.20	1,00			--
0024	LAFN00124		DOUILLE BATTUTA CILINDRO	2,00			--
0025	MPVR45279		POCHETTE TK1400	1,00			--
0026	MLML45281		RESSORT TK1400	1,00			--
0027	VTDD00482		ECROU M 6 ZIN UNI 5588	1,00			--
0028	VTVR45280		TETE ARTICULEE M 6	1,00			--
0029	VTVT00008		VIS TE UNI 5739 6X30 ZB	1,00			--
0030	MTPL47054		POULIE POLY-V J8 D. 155	1,00			--
0031	VTRS63242		RONDELLE UNI 6593 6X24X2 ZB	2,00			--
0032	LAFN06823		ENTRETOISE L.14	1,00			--
0033	MPVR04915		MOYEU CENTRAL BRUSH 1404	1,00			--
0034	LAFN47055		COLLIER TUYAU C3 D.18	4,00			--
0035	VTVT06236		VIS TCCE UNI 5931 6X40 ZB	4,00			--
0036	LAFN06782		DOUILLE PER CUSCINETTO	1,00			--
0037	LAFN47033		DOUILLE L.14	1,00			--
0038	VTRS00553		RONDELLE PARAPOLVERE	1,00			--
0039	LAFN06783		DOUILLE PER CUSCINETTO 1	1,00			--
0040	VTRS00504		RONDELLE D. 8 ZC. UNI 6592	2,00			--
0042	LAFN06687		PIVOT S.C. 1404	1,00			--
0043	MOCC00275		MOTEUR SPAZZOLA CENTRALE	1,00			--
0044	VTVT06237		VIS TCCE UNI 5931 6X20 ZB	4,00			--
0045	VTVR13165		CLE UNI 6604 5X5X20	1,00			--



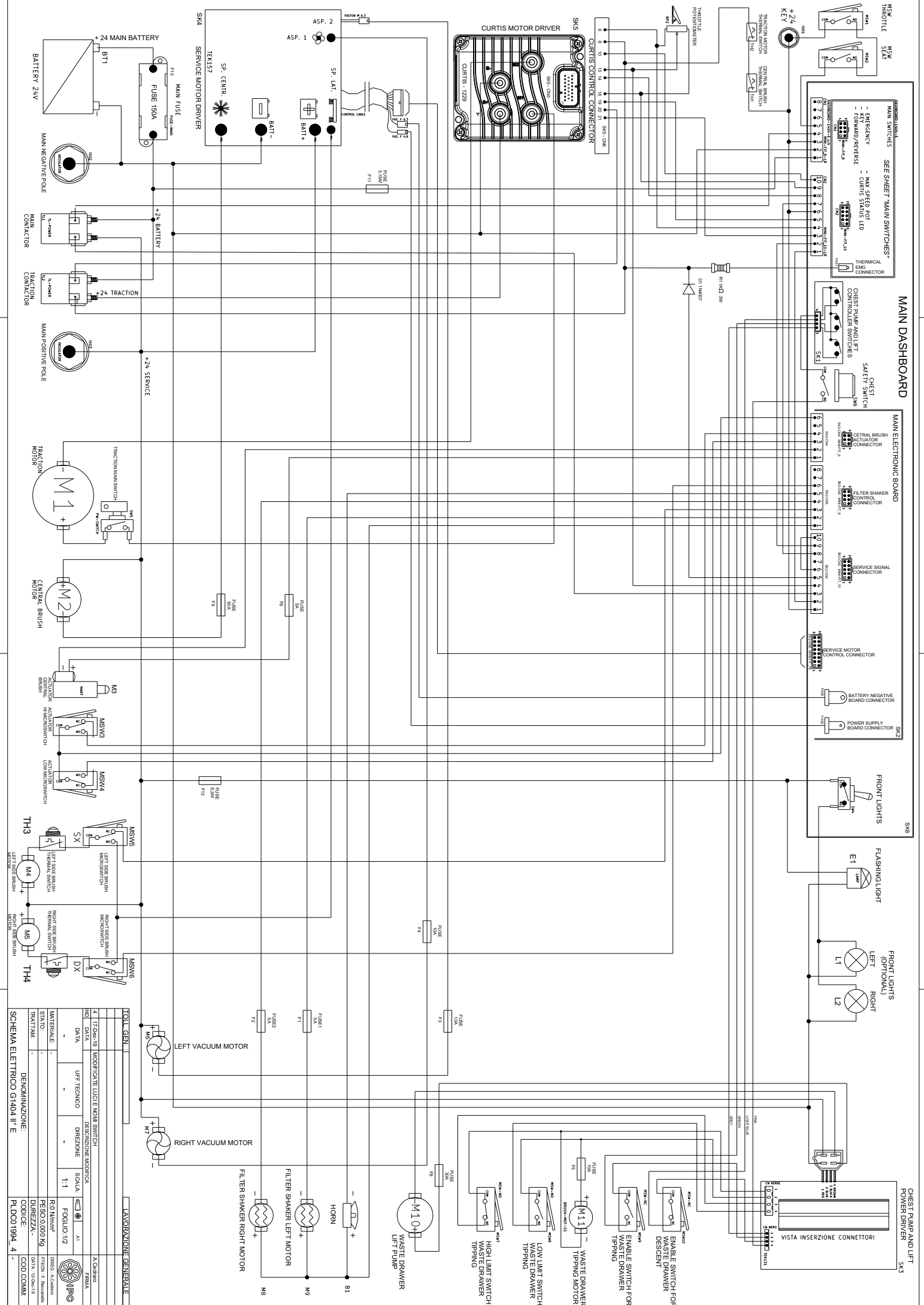
Ref. K	Part n.	Part n. 2	Description	Quantity	Validity		Price
					From	To	
0046	VTVR00006		CLE UNI 6604 4X4X35	1,00			--
0047	MTPL45101		POULIE POLY-V J8 TK1400	1,00			--
0048	LAFN06828		BRAS MAIN BRUSH 1404	1,00			--
0049	VTDD00491		ECROU M 6 TEF	1,00			--
0050	MTCG44767		COURROIE POLY-V J8 864-340	1,00			--
0051	VTVR13165		CLE UNI 6604 5X5X20	1,00			--
0052	VTVT24209		VIS TCCE UNI 5931 6X12 ZB	1,00			--
0053	RTRT00022		PETIT VOLANT D.30 M6X15	2,00			--
0054	LAFN47059		TENDEUR COURR. L.14	1,00			--
0055	VTAE13513		BAGUE D'ARRET D. 26 UNI 7437	2,00			--
0056	LAFN47060		ENTRETOISE L.14	1,00			--
0057	CUVR86373		ROULEMENT 6000 2RS	2,00			--
0058	MTPL47061		GALET TENDEUR L.14	1,00			--
0059	LAFN47062		PIVOT L.14	1,00			--
0060	VTVT24209		VIS TCCE UNI 5931 6X12 ZB	1,00			--
0061	MLML75961		RESSORT D. 16 L.80	1,00			--
0062	VTVT45395		VIS TBCE ISO 7380 8X10 ZB	2,00			--
0063	VTRS04026		RONDELLE D. 6X18X2.38	1,00			--
0064	VTVT24209		VIS TCCE UNI 5931 6X12 ZB	1,00			--
0066	VTRS04026		RONDELLE D. 6X18X2.38	4,00			--
0067	LAFN06837		PROTECTION SPAZZOLA CENTRALE	2,00			--
0068	VTRS00506		RONDELLE D.12 UNI 6592	1,00			--



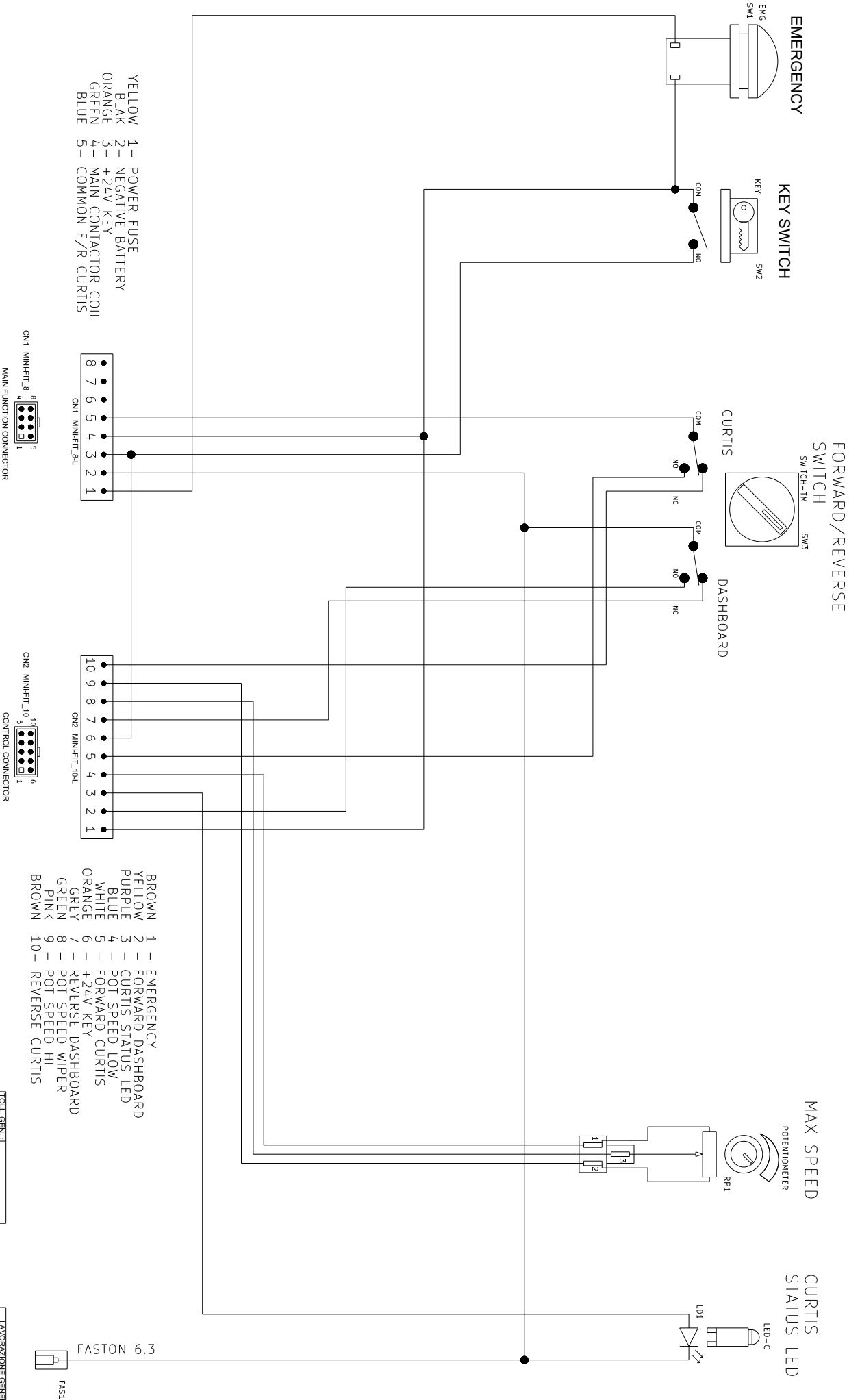
Ref. K	Part n.	Part n. 2	Description	Quantity	Validity		Price
					From	To	
0001	MEVR34820		CABLAGE BATTERY BRIDGE W/TERMINAL	3,00			--
0002	MECI00666		BOUTON -	1,00			--
0003	MECI00582		BOUTON -	1,00			--
0004	VTVT75719		VIS TE FR 6X10 ZB ZIGRINATE	2,00			--
0005	MEVR47082		ISOLANT M6 35-CH32	3,00			--
0006	AZMC75803		CLE' SW 1000	1,00			--
0007	MECB02158		CABLAGE 1404	1,00		25/02/2020	--
0007	MECB02188		CABLAGE 1404	1,00	26/02/2020		--
0008	MEVR02596		CONNECTEUR .	1,00			--
0009	LAFN46836		SUPPORTBATTERIE L.14000 TK	1,00			--
0010	MECB02158		CABLAGE 1404	1,00			--
0011	LAFN09188		BRIDE -	1,00			--
0012	MECI75801		MICROINTERRUPT. TK	2,00			--
0013	MEVR33430		KLAXON K100/Y 1A 24V	1,00			--
0014	VTVT85116		VIS AUTOF.TE FR 6,3X19 ZB	1,00			--
0015	MECE00420		FICHE HOPPER LIFTING 1404	1,00			--
0016	MEVR02598		PORTE CONTACT	1,00			--
0017	MECE00552		FICHE 1404	1,00		25/02/2020	--
0017	MECE00861		FICHE 1404	1,00	26/02/2020		--
0018	VTVT63026		VIS TCCE UNI 5931 5X30 ZB	2,00			--
0019	METT00085		TELERUPTEUR 100A	2,00			--
0020	MEVR00146		PORTE-FUSIBLES MEGA	1,00			--
0021	MEVR01925		FUSIBLE 150A	1,00			--
0022	MECE00846		FICHE CURTIS 1404	1,00			--
0023	VTVT62920		VIS TE FR 6X16 ZB ZIGRINATE	1,00			--
0024	MPVR00302		CARTER PEDALE AVANZAMENTO	1,00			--
0025	MPVR05528		RONDELLE -	2,00			--
0026	VTDD04369		ECROU M 4 TEF UNI 7473	2,00			--
0027	VTVT00089		VIS TCCE UNI 5931 4X10 ZB	2,00			--
0028	LAFN01149		BIELLE PEDALE AVANZAMENTO G1050	1,00			--
0029	VTVT00727		VIS TE M. 4-20	1,00			--
0030	MECB01228		CABLAGE -	1,00			--
0031	VTVT01350		VIS M3-20 INOX	2,00			--
0032	VTDD21115		ECROU M 3 INOX	2,00			--
0033	MPVR00866		MARCHEPIED ANTISDRUCCIOLO G1050	1,00			--
0034	LAFN06474		TOLE PEDALE	1,00			--
0035	MLML00034		RESSORT PEDALE AVANZAMENTO G1050	1,00			--
0036	VTAE48552		BAGUE D'ARRET ESTERNO DIN 471 D.6	2,00			--
0037	LAFN00524		PIVOT PEDALE TK 1050	1,00			--
0038	LAFN07532		DOUILLE -	1,00			--
0039	VTRS00503		RONDELLE D. 6 UNI 6798	4,00			--
0040	VTVT62920		VIS TE FR 6X16 ZB ZIGRINATE	4,00			--
0041	VTVT75726		VIS TBCE ISO 7380 6X16 ZB	4,00			--
0042	VTDD04369		ECROU M 4 TEF UNI 7473	1,00			--



Ref. K	Part n.	Part n. 2	Description	Quantity	Validity		Price
					From	To	
0043	VTVT47088		VIS SANS TÊTE UNI 5923 6X30 GREZZO	2,00			--
0044	VTDD00482		ECROU M 6 ZIN UNI 5588	1,00			--
0045	CMCV75717		AGRAFE UNI 1676 M6	1,00			--
0046	CMCV76639		FOURCHE M 6 UNI 1676	1,00			--
0047	CUVR00183		DOUILLE -	2,00			--
0048	LAFN00909		BRIDE BIELLETTA PEDALE	1,00			--
0049	MECB01227		CABLAGE ACCELERATOR	1,00			--
0050	VTRS01579		RONDELLE D. 3 UNI 6592	4,00			--
0051	VTRS01079		RONDELLE D. 6 GROWER	1,00			--
0052	VTRS00240			2,00			--
0053	VTRS00365		EPAISSEUR 18X25X1	4,00			--
0054	VTVT01127		VIS TE M6x20	4,00			--
0055	VTVT62916		VIS TE M5X12 ZN UNI 5739-8.8	8,00			--
0056	VTVT21295		VIS TE UNI 5739 5X20 ZB	2,00			--
0057	VTRS08013		RONDELLE D. 5 GRW	2,00			--
0058	LAFN07345		BRIDE TL10	1,00			--
0059	METT00044		FUSIBLE CIRCUIT BREAKER 10A	2,00	22/10/2012		--
0060	MECI00663		CONTACT 1NA	1,00			--
0061	MPVR11692		ADAPTATEUR BOTTON	1,00			--
0062	MPVR11693		RONDELLE Ø22,5X39,6X2,4 PA	1,00			--
0063	MECI00583		PANIER -	1,00			--
0064	MECI00584		CONTACT -	1,00			--
0065	LAFN11479		BRIDE .	2,00			--
0066	VTVT00643		VIS TBEI M 6X 20 ISO 7380 IX	2,00			--
0067	VTDD01700		ECROU M6 INOX+ZIN.	2,00			--
0068	MEVR02591		COUVERTURE .	1,00			--
0069	MEVR04014		FUSIBLE 50A MAXIVAL	1,00			--
0070	MEVR00644		FUSIBLE MAXIVAL 30A	1,00			--
0072	MEVR01132		FUSIBLE A LAMA 5 A.	1,00			--
0073	MEVR01316		FUSIBLE A LAMA 10 A. 32V	1,00			--
0074	MEVR01316		FUSIBLE A LAMA 10 A. 32V	1,00			--
0075	MEVR01316		FUSIBLE A LAMA 10 A. 32V	1,00			--
0076	MEVR01132		FUSIBLE A LAMA 5 A.	1,00			--
0077	MEVR01132		FUSIBLE A LAMA 5 A.	1,00			--
0078	MEVR02590		PORTE-FUSIBLES .	1,00			--



TOLL GEN.		LAVORAZIONE GENERALE	
4	17-Dec-19	MODIFICATO LUCI E NOMI SWITCH	A. Gordinio
NO.	DATA	UFF. TECNICO	DESCRIZIONE MODIFICA
			SCALE
			FOGLIO 1/12
MATERIALE:		RO NIMITE	
TRATTAMI:		PESCOLO 0004g	
CODICE:		DUREZZA-	
CODICOMM:		PLOC01994_4	
SCHEMA ELETTRICO G1402 II E		DENOMINAZIONE:	
		STATO:	
		REVISIONI:	
		DATA 17-Dec-19	
		FIRMATA	



- 1- POWER FUSE
- 2- NEGATIVE BATTERY
- 3- +24V KEY
- 4- MAIN CONTACTOR COIL
- 5- COMMON F/R CURTIS

- 1- EMERGENCY
- 2- FORWARD DASHBOARD
- 3- CURTIS STATUS LED
- 4- POT SPEED LOW
- 5- FORWARD CURTIS
- 6- +24V KEY
- 7- REVERSE DASHBOARD
- 8- POT SPEED WIPER
- 9- POT SPEED HI
- 10- REVERSE CURTIS

# MAIN SWITCHES

TOLL GEN.		LAVORAZIONE GENERALE	
NO	DATA	MODIFICHE LUCI E NOMI SWITCH	DESCRIZIONE MODIFICA
4	17-Dec-19		
DATA	UFF. TECNICO	DIREZIONE	SCALA
-	-	-	1:1
MATERIALE		FOGLIO 2/2	
STATO	PRO NOME	FIRMATA	
-	PERSO/0/000Kg	A. Gordini	
TRATTAMI	DUREZZA-	IPCE	
-	DE NOMINAZIONE	Scheda A. Gordini	
-	PLD001994_4	FREN 17-Dec-19	
SCHEMA ELETTRICO GI402 II E		COD. COMM.	
		PLD001994_4	

Il presente disegno è proprietà di IP Clearing. È vietata la riproduzione o la divulgazione a termini di legge.