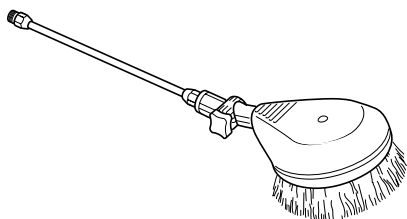
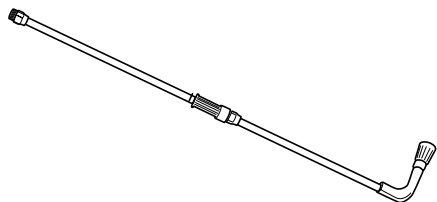


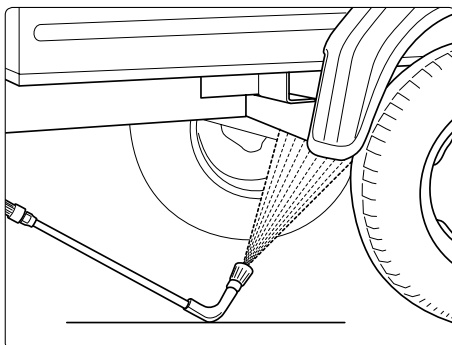
26 Universel grâce aux accessoires Kränzle



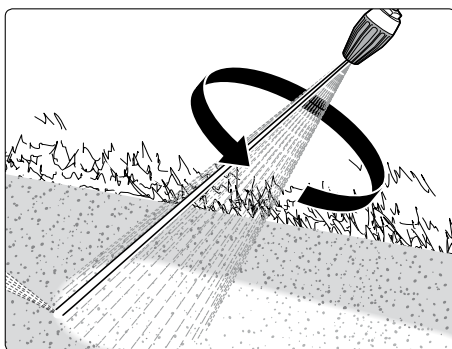
Brosse de lavage rotative avec rallonge de 400 mm, N° de réf. 41 050 1

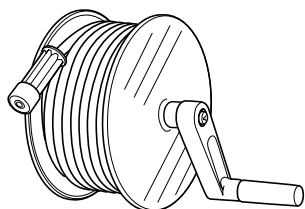


Lance pour bas de caisse avec rallonge de 800 mm, N° de réf. 41 075

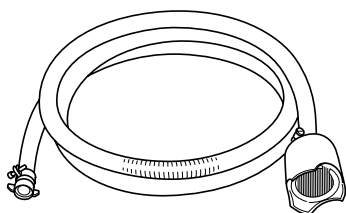
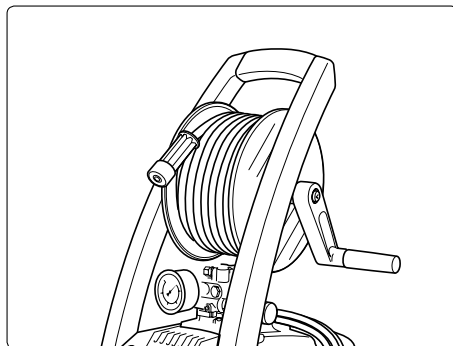


Lance à buse Turbo-Jet
(Buse à jet ponctuel rotatif d'une haute efficacité de nettoyage)
N° de réf. 41.073 8

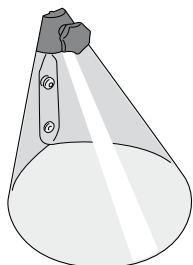
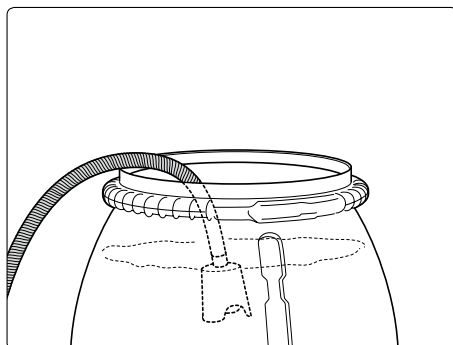




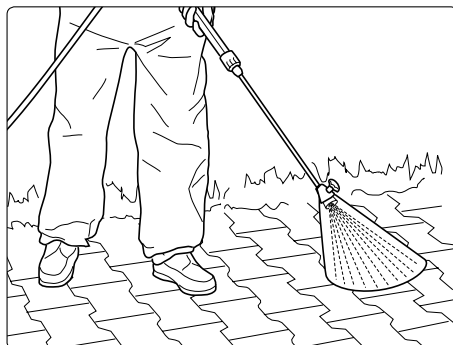
Kit de montage ultérieur
Tambour-enrouleur
avec 15 m de flexible HP
N° de réf. 40.184 2

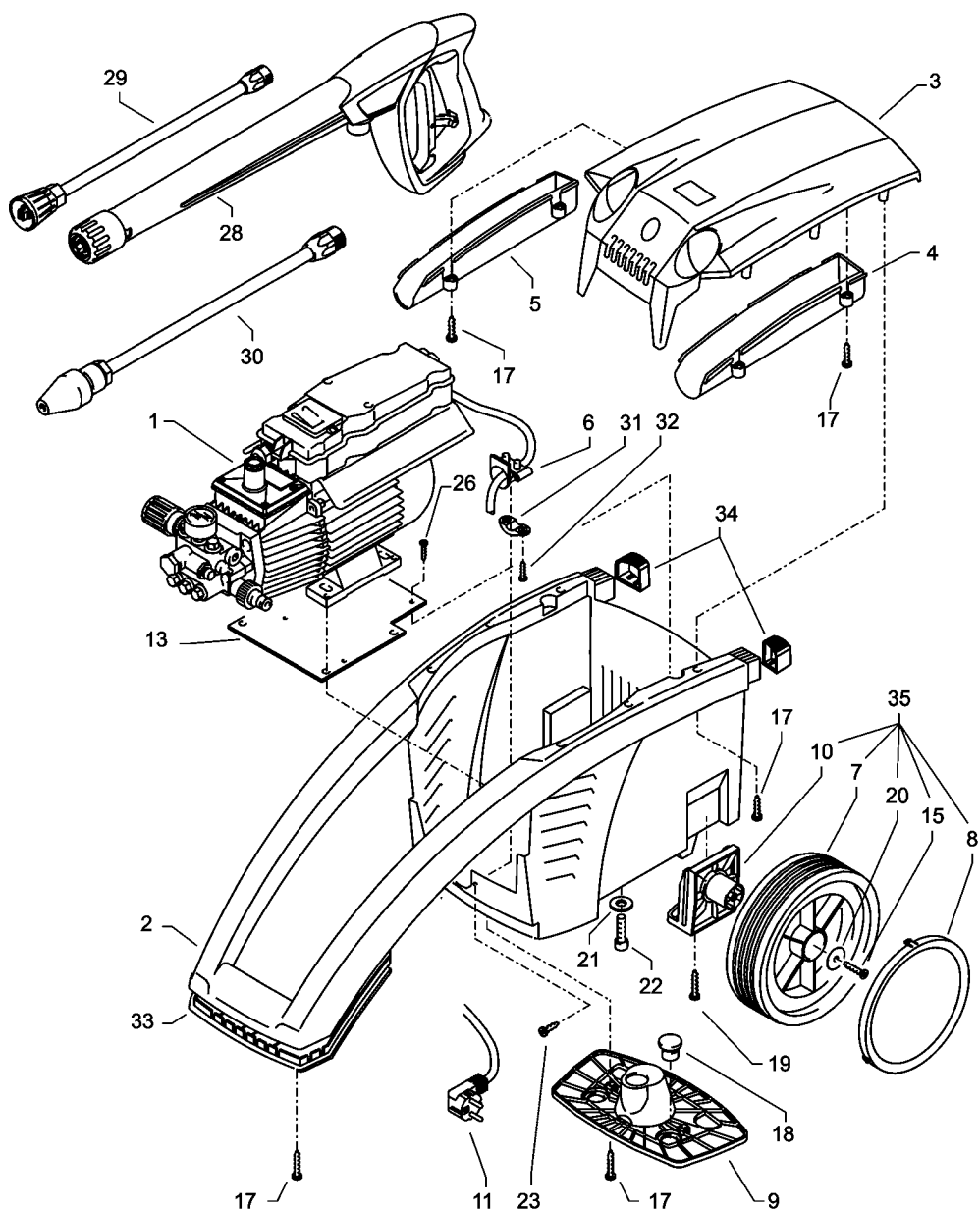


Flexible d'aspiration avec filtre
d'aspiration
N° de réf. 15.038 3



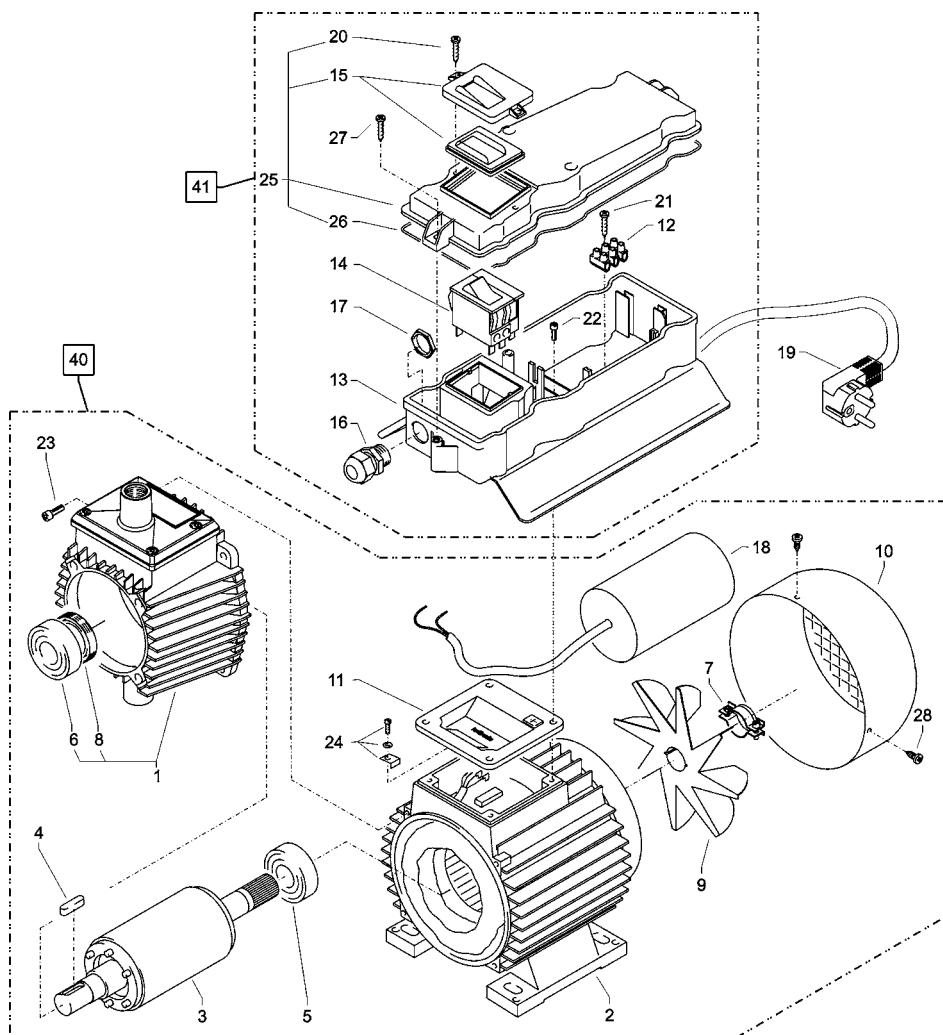
Carter anti-projections
N° de réf. 41.052



28 Liste des pièces de rechange Kränzle Silent 120

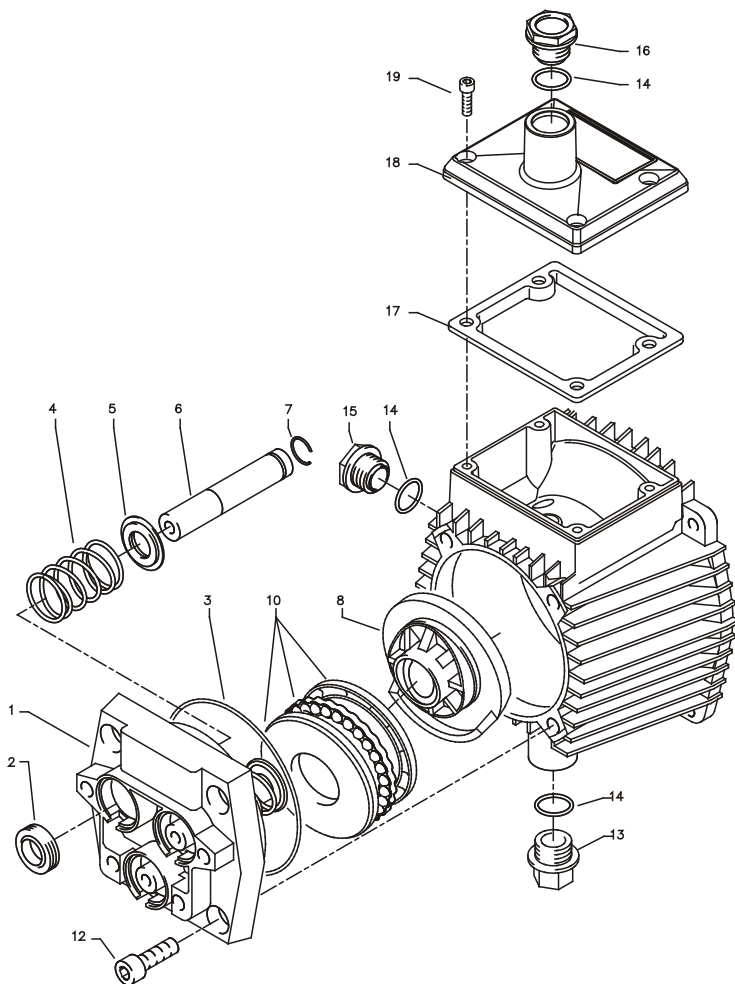
Kränzle Silent 120 - Agrégat complet

Pos.	Désignation	Qté	N° de réf.
2	Fahrgestell	1	44.502
3	Frontplatte „Silent 120“	1	44.503 4
4	Köcher groß	1	44.506
5	Köcher klein	1	44.507
6	Knickschutz	1	44.509
7	Rad	2	44.538
8	Radkappe	2	45.2008
9	Kabelhalteplatte	1	44.505
10	Achse	2	44.504
11	Netzanschlusskabel	1	41.092
13	Versteifungsplatte	1	44.511
15	Kunststoffsenschraube 5,0 x 20	2	45.421 1
16	O-Ring 9,3 x 2,4	2	13.273
17	Kunststoffschraube 5,0 x 20	20	43.018
18	Auflagepuffer	2	44.510
19	Kunststoffschraube 5,0 x 30	2	41.412
20	Scheibe 40 x 6 x 1,5 (Stahl)	2	45.216 7
21	Unterlegscheibe 8,4	4	50.186
22	Innensechskantschraube M 8x 30	4	41.036 3
23	Kunststoffschraube 4,0 x 16	2	43.417
26	Kunststoffschraube 3,5 x 14	2	44.525
28	Pistole M2000	1	12.480
29	Lanze mit Flachstrahldüse 028	1	12.392 5-M20028
30	Schmutzkiller 028	1	41.571-028
31	Kabelklemme	1	43.431
32	Schraube 3,5 x 16	2	44.161
33	Griffabdeckung	1	44.535
34	Gummipuffer links+rechts	1	44.536
35	Rad kpl. (7, 8, 10, 15, 20)	2	44.538 2

30 Liste des pièces de rechange Kränzle Silent 120**Moteur**

Kränzle Silent 120 - Moteur

Pos.	Désignation	Qté	N° de réf.
1	Ölgehäuse mit Dichtung, Deckel Öldichtung, Schulterlager	1	44.501
2	Stator	1	23.001 2
3	Motorwelle mit Rotor	1	43.104
4	Passfeder 6 x 6 x 20	1	41.483 1
5	Motor-Lager B-Seite Z-Lager	1	43.025
6	Motor-Lager A-Seite Schulterl.	1	43.026
7	Schelle für Lüfterrad	1	44.534 1
8	Öldichtung 25 x 35 x 7	1	41.024
9	Lüfterrad	1	44.534
10	Lüfterhaube	1	41.497
11	Flachdichtung	1	44.513
12	Lüsterklemme 2-pol.	1	43.031
13	Schaltkasten	1	44.508
14	Schalter 8,5 A	1	43.329
15	Klemmrahmen mit Schalterabdichtung	1	43.453
16	Kabelverschraubung PG 11	1	41.419
17	Gegenmutter PG 11	1	44.521
18	Kondensator 40 µF	1	43.035
19	Netzkabel für 230V / 50/60Hz	1	41.092
20	Blechschaube 3,5 x 9,5	2	41.088
21	Blechschaube 2,9 x 16	1	43.036
22	Innensechskantschr. M 5 x 12	4	40.134
23	Innensechskantschr. M 5 x 30	4	42.130
24	Erdungsschraube kpl.	1	43.038
25	Deckel für Schaltkasten	1	44.512
26	Dichtung für Deckel	1	44.522
27	Kunststoffschraube 5,0 x 25	4	41.414
28	Blechschaube 3,9 x 9,5	3	41.636
29	Toleranzhülse	1	43.063 1
40	Motor kpl.	1	44.586

32 Liste des pièces de rechange Kränzle Silent 120**Transmission**

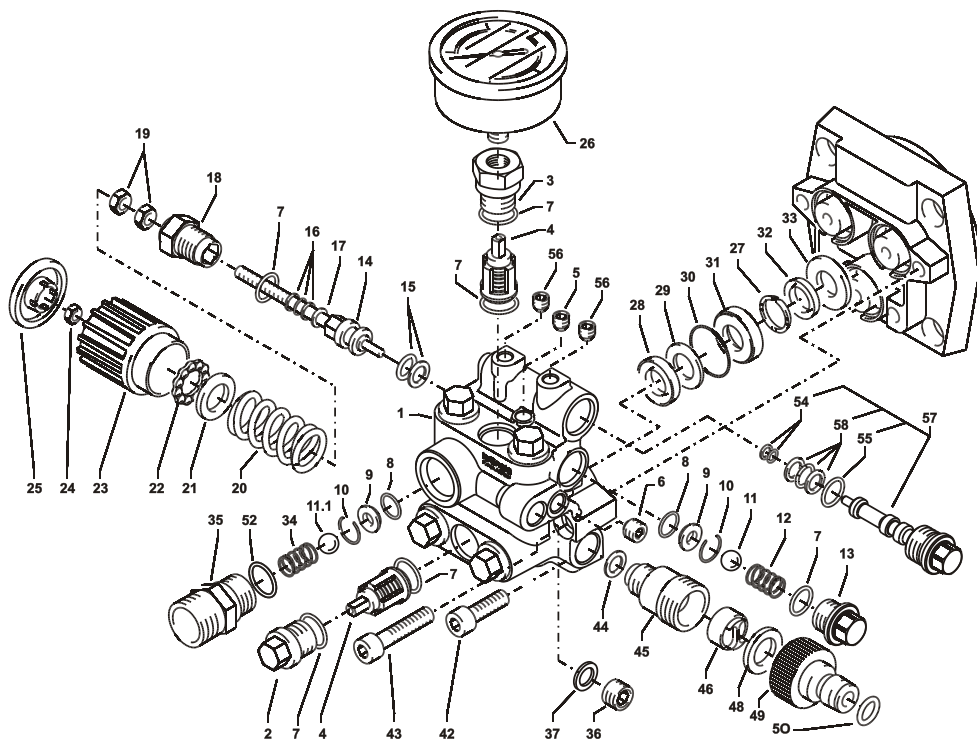
Kränzle Silent 120 - Transmission

33

Pos.	Désignation	Qté	N° de réf.
1	Gehäuseplatte	1	43.003
2	Öldichtung 14 x 24 x 7	3	41.631
3	O-Ring 83 x 2	1	43.039
4	Plungerfeder	3	43.040
5	Federdruckscheibe 14 mm	3	43.041
6	Plunger 14 mm	3	43.005
7	Sprengring 14 mm	3	41.635
8	Taumelscheibe 12,5°	1	41.028-12,5
10	Axial-Rillenkugellager 3-teilig	1	43.486
12	Innensechskantschraube M 8 x 25	4	40.053
13	Verschlusschraube M 18 x 1,5	1	41.011
14	O-Ring 12 x 2	3	15.005 1
15	Ölschauglas	1	42.018 1
16	Ölverschlusschraube rot	1	43.437
17	Dichtung Öldeckel	1	44.501 1
18	Deckel Ölgehäuse	1	44.501 2
19	Innensechskantschraube M 5 x 12	4	41.019 4

34 Liste des pièces de rechange Kränzle Silent 120

Chapelle à soupapes



Kränzle Silent 120 - Chapelle à soupapes

Pos.	Désignation	Qté	N° de réf.
1	Ventilgehäuse	1	44.550
2	Ventilstopfen	5	41.011
3	Ventilstopfen mit R1/4" IG	1	41.011 1
4	Ventile (rot)	6	41.612
5	Dichtstopfen M 8 x 1	1	13.158
6	Dichtstopfen M 10 x 1	1	43.043
7	O-Ring 12 x 2	15	15.005 1
8	O-Ring 11 x 1,5	2	12.256
9	Edelstahlsitz	2	14.118
10	Sicherungsring	2	13.147
11	Edelstahlkugel 8,5 mm	1	13.148
11.1	Edelstahlkugel 10,0 mm	1	12.122
12	Edelstahlfeder	1	14.119
13	Verschlussschraube	1	14.113
14	Steuerkolben 6 mm für AZ	1	43.044
15	Parbaks für Kolben 14 mm	1	14.123 1
16	Parbaks für Spindel 6 mm	1	14.123 2
17	MS-Scheibe	1	43.045
18	Kolbenführung 6 mm	1	14.130 1
19	Mutter M 6	2	14.127 1
20	Feder schwarz für AZ-Pumpe	1	43.046
21	Federdruckscheibe	1	43.047
22	Kugellager	1	43.048
23	Handrad M 6 für AZ-Pumpe	1	43.049
24	Mutter M 6 mit SW 8	1	43.010
25	Kappe für Handrad AZ-Pumpe	1	43.050
26	Manometer	1	15.039
27	Stützring	3	43.091
28	Gewebemanschette 14x24x5	3	41.613 1
29	Backring 14 x 24	3	41.614
30	O-Ring 26 x 2	3	43.052
31	Leckagering	3	43.053
32	Manschette 14 x 20 x 4/2	3	43.054
33	Zwischenring mit Abstützung	3	43.055
34	Rückschlagfeder	1	14.120 1
35	Ausgangsteil für Kugelrückschlagv.	1	44.583
36	Verschlusstopfen	1	13.181
37	Aluminium-Dichtring	2	13.275
42	Innensechskantschr. M 8 x 25	2	40.053
43	Innensechskantschr. M 8 x 40	2	43.059
44	Dichtring Kupfer	1	14.149
45	Sauganschluss	1	41.016
46	Wasserfilter	1	41.046 2
48	Gummi Dichtring	1	41.047 1
49	Steckkupplung	1	41.047 2
50	O-Ring	1	41.047 3
52	O-Ring 18 x 2	1	43.446
54	Parbaks 4 mm	1	12.136 2
55	O-Ring 13,94 x 2,62	1	42.167
56	Dichtstopfen M 8 x 1	2	13.158
57	Blindverschluss mit Dichtungen	1	44.551
58	Parbaks 7 mm	1	15.013
	Reparatursatz Ventile 6 x Pos. 4, 12 x Pos. 7		41.648
	Reparatursatz Manschetten 3 x Pos. 28, 3 x Pos. 29, 3 x Pos. 30, 3 x Pos. 32		43.060
	Ventilgehäuse kpl. Pos. 1 - 25, Pos. 27 - 43		44.584 1
	Steuerkolben mit Dichtungen Pos. 14, Pos. 15		44.532
	Steuerkolben kpl. mit Handrad		44.532 1

Schéma des connexions Kränzle Silent 120

