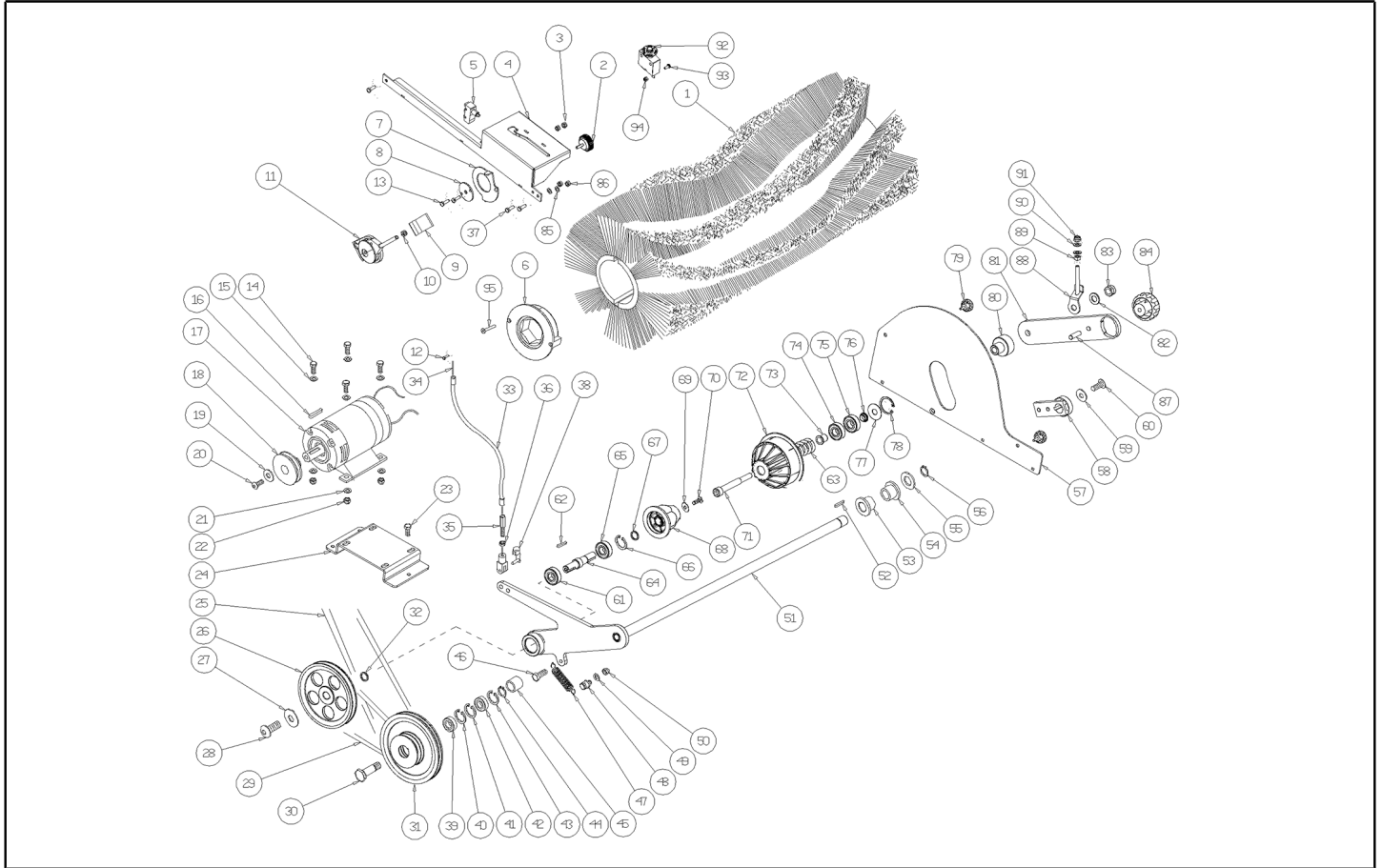


IPC

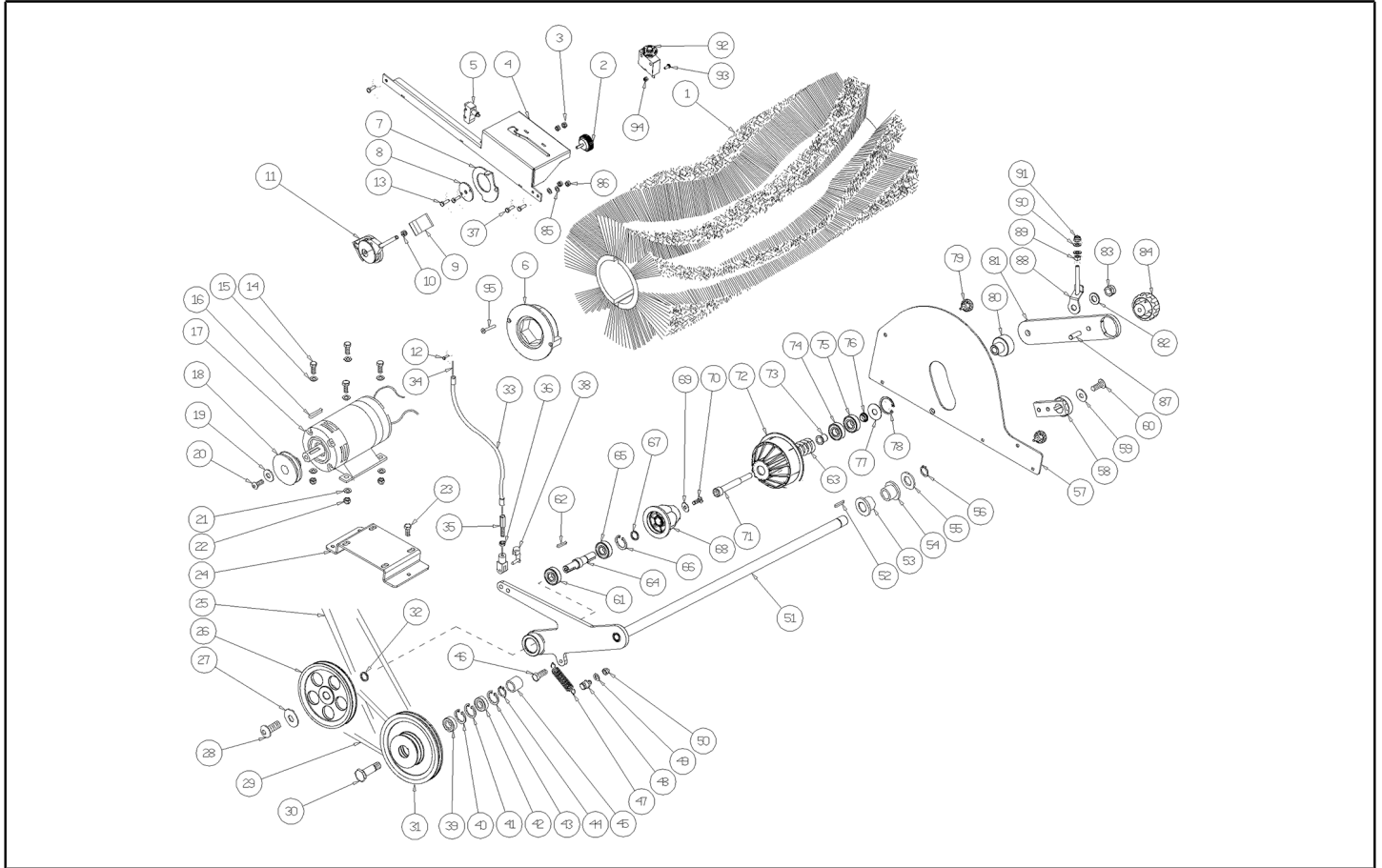
Spare Parts List

Ref: MSUB00617

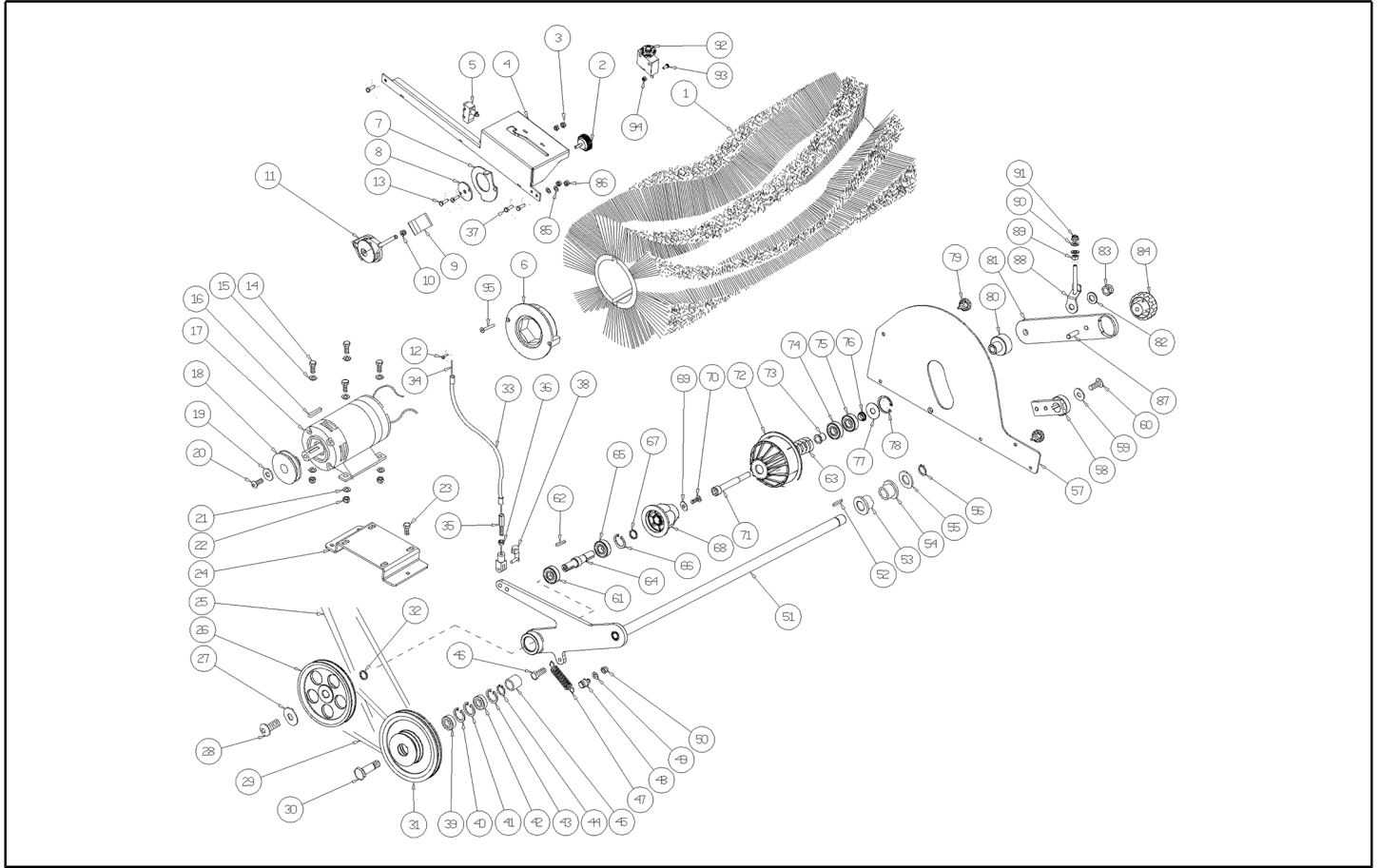
Model: BALAYEUSE 1280 DP P. F.SAC. GR/VE



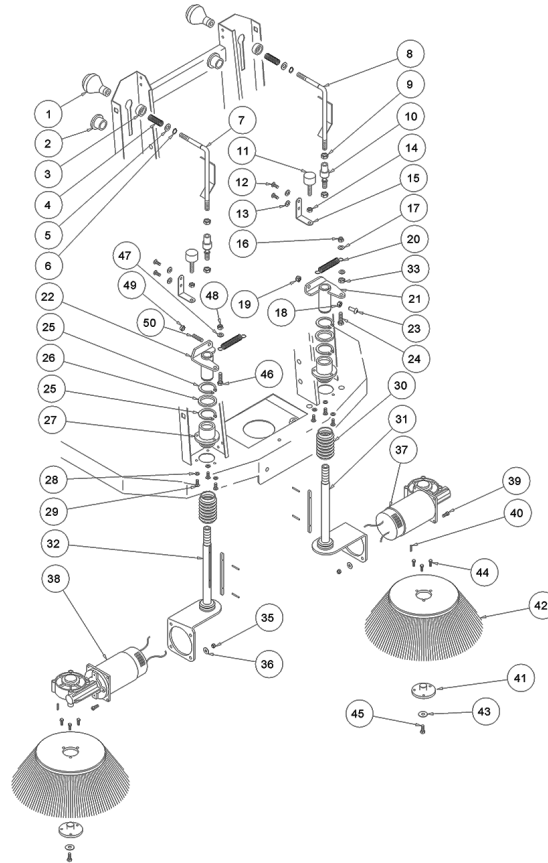
Ref. K	Part N.	Part N. 2	Description	Quantity	Validity		Price
					From	To	
0001	SPPV75791		BROSSE CENTRALE 680X280mm	1,00			--
0002	VTVT00125		PETIT VOLANT D.40 M6X15	1,00			--
0003	VTDD00491		ECROU M 6 TEF	2,00			--
0004	LAFN08182		LEVIER -	1,00			--
0005	MECI75801		MICROINTERRUPT. TK	1,00			--
0006	LAFN45099		DISQUE D'ENTR. CENTRAL BRUSH	1,00			--
0007	LAFN08186		TOLE -	1,00			--
0008	LAFN08176		EPAISSEUR -	1,00			--
0009	CMCV33356		LEVIER MANOEUV. INOX C/POM.SX NRO	1,00			--
0010	VTDD00483		ECROU M 8 ZIN UNI 5588	1,00			--
0011	CMCV33356		LEVIER MANOEUV. INOX C/POM.SX NRO	1,00			--
0012	VTVT34115		VIS TE M 5X 10 UNI 5739	1,00			--
0013	VTVT00444		VIS TE 6X20 UNI5739	2,00			--
0014	VTVT00448		VIS TE 8X30 UNI5739	4,00			--
0015	VTRS00504		RONDELLE D. 8 ZC. UNI 6592	4,00			--
0016	VTVR13165		CLE UNI 6604 5X5X20	1,00			--
0017	MOCC87164		MOTEUR MP80 5/2 24V 3500G	1,00			--
0018	MTPL00215		POULIE -	1,00			--
0019	VTRS63242		RONDELLE UNI 6593 6X24X2 ZB	1,00			--
0020	VTVT01531		VIS TE 6X 16 UNI 5739	1,00			--
0021	VTRS00504		RONDELLE D. 8 ZC. UNI 6592	4,00			--
0022	VTDD00124		ECROU M8 DIN985	4,00			--
0023	VTVT62920		VIS TE FR 6X16 ZB ZIGRINATE	3,00			--
0024	LAFN08171		TOLE TK1000	1,00			--
0025	MTCG00139		COURROIE XPZ ESEC.6T 6B LP825	1,00			--
0026	MTPL75998		POULIE CENTRAL BRUSH ACTIVATION	1,00			--
0027	VTRS00513		RONDELLE UNI 6593 8X32X2,5 ZB	1,00			--
0028	VTVT87271		VIS TBOE ISO 7380 8X16 ZB	1,00			--
0029	MTCG00138		COURROIE XPZ ESEC.6T 6B LP758	1,00			--
0030	LAFN00465		PIVOT FISSAG.PULEGGIA RINVIO	1,00			--
0031	MTPL75999		POULIE BELT TRANSMISSION CENT.BR	1,00			--
0032	LAFN06823		ENTRETOISE L.14	1,00			--
0033	CMCV75904		GAINE FREINE TK 1000E/S	1,00			--
0034	CMCV00451		CABLE STEEL MAIN BRUSH LIFTING	1,00			--
0035	LAFN76659		PIVOT	1,00			--
0036	VTDD86871		ECROU UNI 5589 M7 ZB	1,00			--
0037	VTVT62920		VIS TE FR 6X16 ZB ZIGRINATE	3,00			--
0038	CMCV75718		AGRAFE UNI 1676 M8	1,00			--
0039	CUVR00005		ROULEMENT 6202 2RS	1,00			--
0040	VTAE17002		BAGUE D'ARRET D. 35 UNI 7437	1,00			--
0041	VTAE17002		BAGUE D'ARRET D. 35 UNI 7437	1,00			--
0042	CUVR00005		ROULEMENT 6202 2RS	1,00			--
0043	VTAE17002		BAGUE D'ARRET D. 35 UNI 7437	1,00			--
0044	VTAE17003		BAGUE D'ARRET ESTERNO DIN 471 D.15	1,00			--



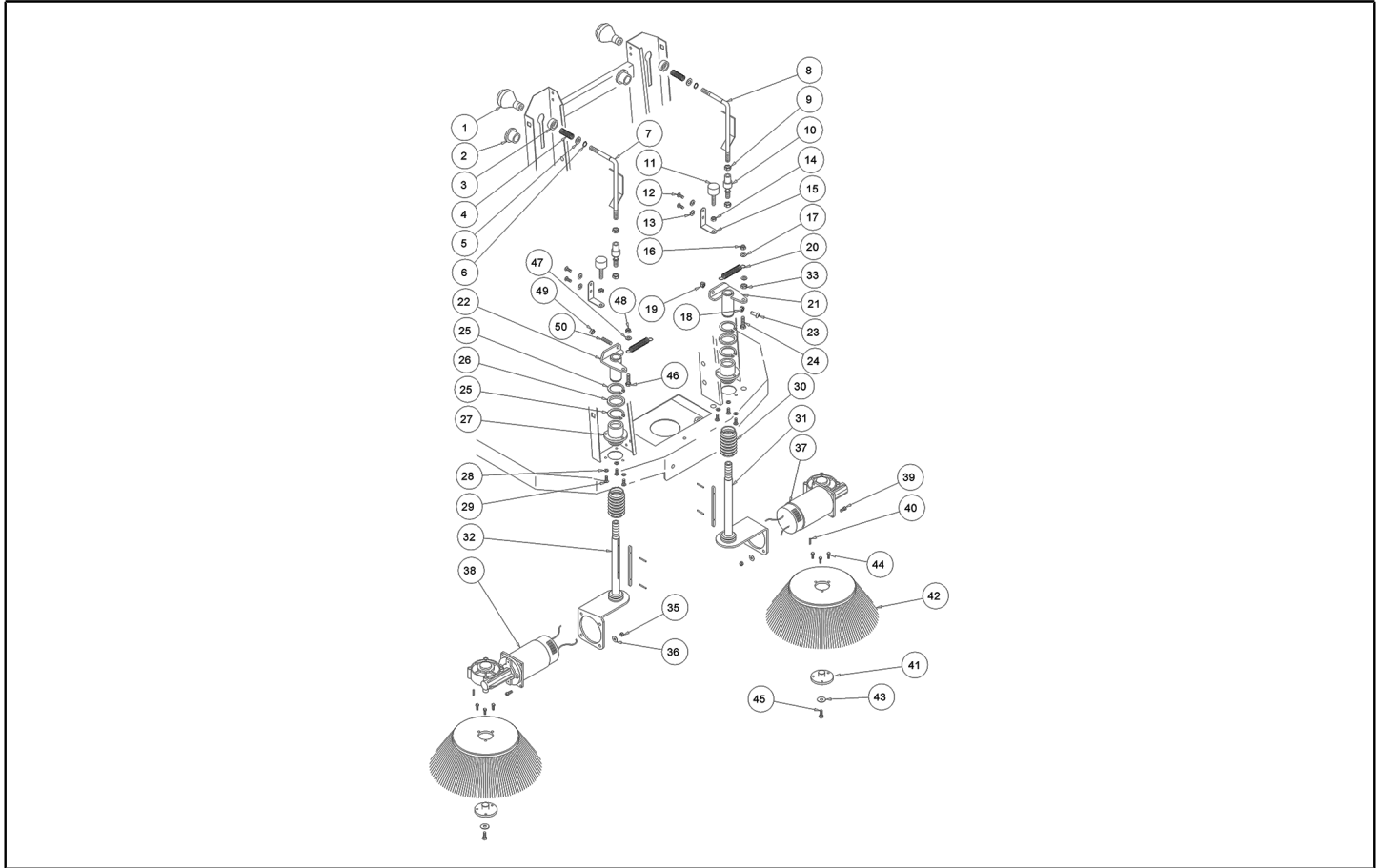
Ref. K	Part N.	Part N. 2	Description	Quantity	Validity		Price
					From	To	
0045	LAFN00091		DOUILLE PER PULEGGIA TRAINO	1,00			--
0046	VTVT63129		VIS TE FR 8X16 ZB ZIGRINATE	1,00			--
0047	MLML87162		RESSORT D. 17X150 X 2	1,00			--
0048	LAFN00464		PIVOT MOLLA RITORN.SPAZZ.CENTR.	1,00			--
0049	VTRS00504		RONDELLE D. 8 ZC. UNI 6592	1,00			--
0050	VTDD00124		ECROU M8 DIN985	1,00			--
0051	LAFN08197		BRAS -	1,00			--
0052	VTVR28706		CLE UNI 6604 6X6X20	1,00			--
0053	MPVR85319		DOUILLE SW1000 NYL 21101013	1,00			--
0054	MPVR85319		DOUILLE SW1000 NYL 21101013	1,00			--
0055	VTRS00509		RONDELLE D.20 PIANA Z. UNI6592	1,00			--
0056	VTAE06193		BAGUE D'ARRET D. 20 UNI 7435	1,00			--
0057	LAFN36064		FERMETURE BRUSH COMPARTMENT	1,00			--
0058	LAFN00699		BLOCAGE BRACCIO BLOC.SPAZZ.TK1000	1,00			--
0059	VTRS00514		RONDELLE UNI 6593 10X30X2,5 ZB	1,00			--
0060	VTVT47025		VIS TBCE ISO 7380 10X16 ZB	1,00			--
0061	CUVR17004		ROULEM.A BILLES 6202 -2RS1	1,00			--
0062	VTVR13165		CLE UNI 6604 5X5X20	1,00			--
0063	MLML00295		RESSORT SPAZZOLA CENTRALE	1,00			--
0064	LAFN08198		ARBRE -	1,00			--
0065	CUVR17004		ROULEM.A BILLES 6202 -2RS1	1,00			--
0066	VTAE17002		BAGUE D'ARRET D. 35 UNI 7437	1,00			--
0067	LAFN06823		ENTRETOISE L.14	1,00			--
0068	MPVR04915		MOYEU CENTRAL BRUSH 1404	1,00			--
0069	VTRS04026		RONDELLE D. 6X18X2.38	1,00			--
0070	VTVT62920		VIS TE FR 6X16 ZB ZIGRINATE	1,00			--
0071	VTVT01128		VIS TCCE UNI 5931 12X120 ZB	1,00			--
0072	MPVR04923		SUPPORT SPAZZOLA CENTRALE	1,00			--
0073	LAFN06782		DOUILLE PER CUSCINETTO	1,00			--
0074	CUVR17004		ROULEM.A BILLES 6202 -2RS1	1,00			--
0075	CUVR17004		ROULEM.A BILLES 6202 -2RS1	1,00			--
0076	LAFN06783		DOUILLE PER CUSCINETTO 1	1,00			--
0077	VTRS00553		RONDELLE PARAPOLVERE	1,00			--
0078	VTAE17002		BAGUE D'ARRET D. 35 UNI 7437	1,00			--
0079	RTRT00022		PETIT VOLANT D.30 M6X15	2,00			--
0080	LAFN06836		PIVOT CENTRAGGIO PROTEZIONE	1,00		03/09/2015	--
0080	LAFN09473		DOUILLE -	1,00	04/09/2015		--
0081	LAFN08193		BRAS -	1,00			--
0082	VTRS00506		RONDELLE D.12 UNI 6592	1,00			--
0083	VTDD00012		ECROU AUTOBLOK DIN 985 M12 ZB	1,00			--
0084	VTVR00047		PETIT VOLANT D.50 M8	1,00			--
0085	VTRS00504		RONDELLE D. 8 ZC. UNI 6592	2,00			--
0086	VTDD00491		ECROU M 6 TEF	2,00			--
0087	VTVT00046		VIS SANS TETE UNI 5923 8X35 ZB	1,00			--



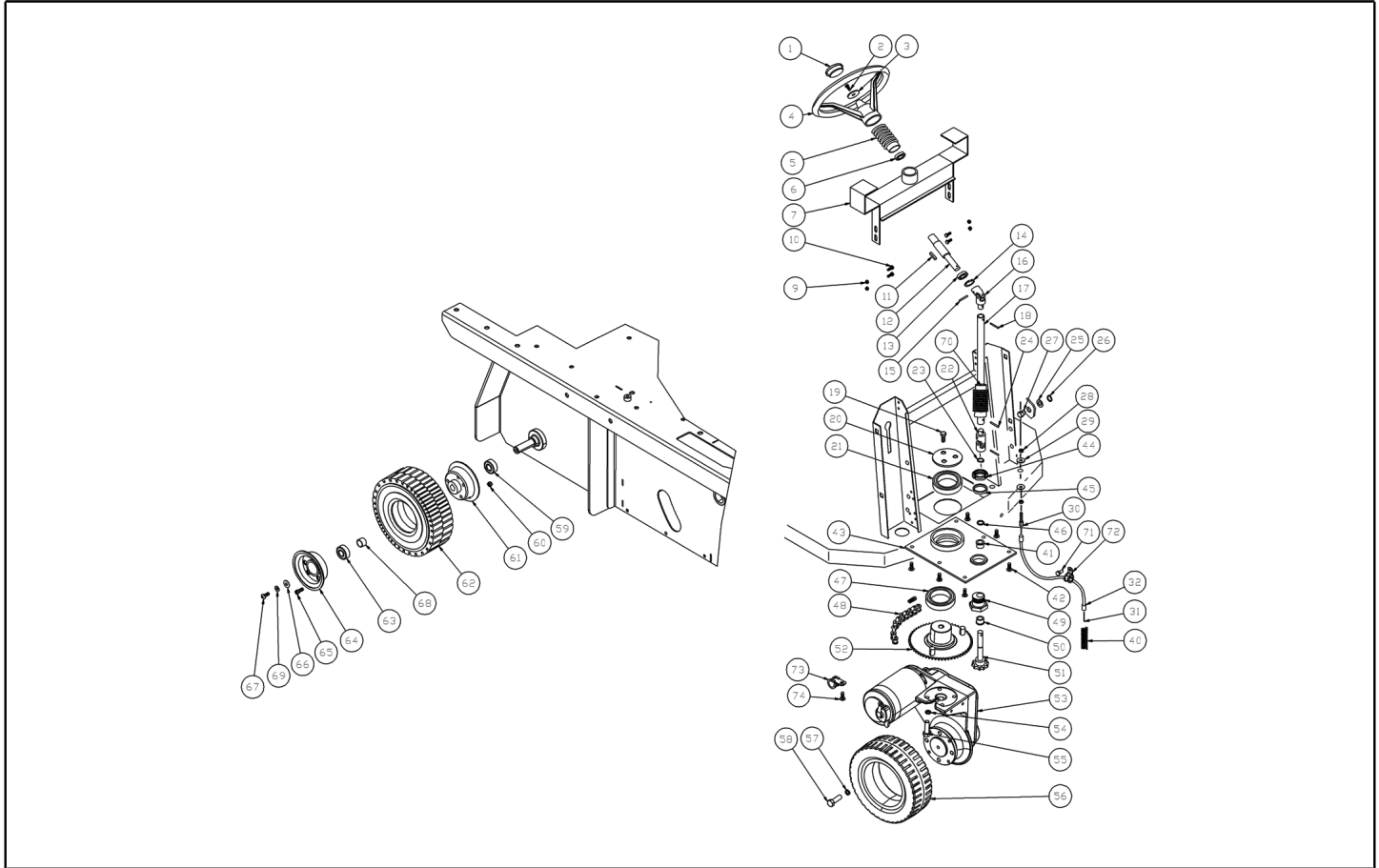
Ref. K	Part N.	Part N. 2	Description	Quantity	Validity		Price
					From	To	
0088	LAFN08826		REGLEUR -	1,00	19/05/2015		--
0089	VTDD00483		ECROU M 8 ZIN UNI 5588	1,00	19/05/2015		--
0090	VTRS00504		RONDELLE D. 8 ZC. UNI 6592	2,00	19/05/2015		--
0091	VTDD00124		ECROU M8 DIN985	1,00	19/05/2015		--
0092	MEVR02899		FUSIBLE CIRCUIT BREAKER 35A	1,00	13/12/2016		--
0093	VTVT00722		VIS	2,00	13/12/2016		--
0094	VTDD00210		ECROU M 3 AUTOBL.DIN 985 IX.A2	2,00	13/12/2016		--
0095	VTVT01705		VIS 4X45 UNI 9709	2,00			--



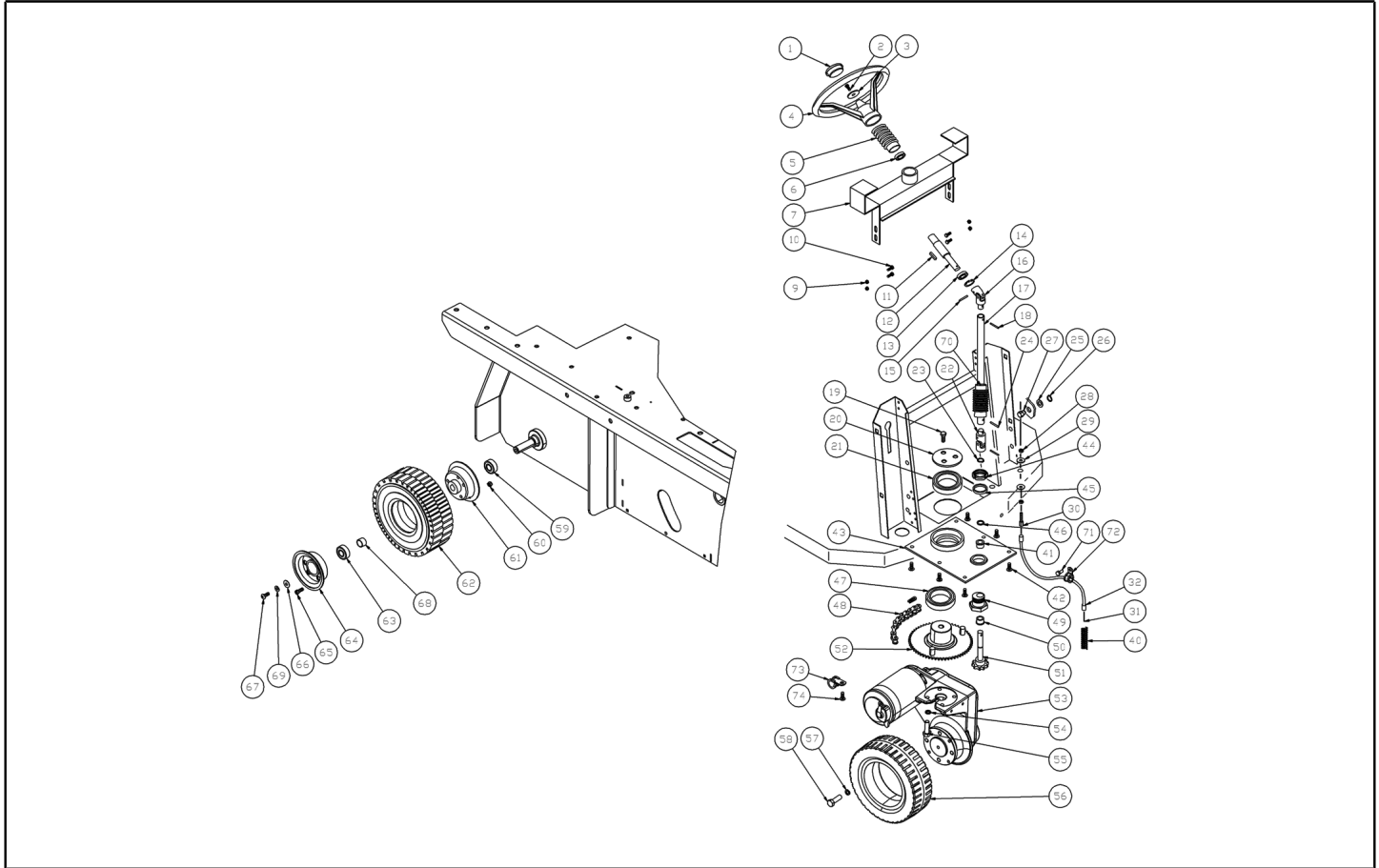
Ref. K	Part N.	Part N. 2	Description	Quantity	Validity		Price
					From	To	
0001	MPVR87264		POIGNEE ALZASPAZZ.LAT.TK1000	2,00			--
0002	MPVR47076		DOUILLE L.14 EXT.	2,00			--
0003	MPVR47074		DOUILLE L.14 INT.	2,00			--
0004	MLML47075		RESSORT D.15X 24 X1.5	2,00			--
0005	VTRS00505		RONDELLE D.10 UNI 6592	2,00			--
0006	VTAE87276		SEEGER EXT. D10 DIN471	2,00			--
0007	LAFN00700		BRAS DX ALZA SPAZ. TK1000 ZINC	1,00			--
0008	LAFN87265		BRAS ALZASP.LAT.SX TK1000 ZN	1,00			--
0009	VTDD00484		ECROU M10 ZIN UNI 5588	2,00		29/12/2014	--
0009	VTDD00008		ECROU M10 UNI 5589 ZB	4,00	30/12/2014		--
0010	VTVR47072		JOINT A ROTULES ASSIALE M10	2,00			--
0011	MPVR75799		PETIT PIED 20x9 M 6x18	2,00		29/12/2014	--
0011	ABGO00008		AMORTISSEUR PM 20X20 M6X20	2,00	30/12/2014		--
0012	VTVT75726		VIS TBCE ISO 7380 6X16 ZB	4,00			--
0013	VTRS04026		RONDELLE D. 6X18X2.38	4,00			--
0014	VTDD00482		ECROU M 6 ZIN UNI 5588	2,00			--
0015	MPVR86579		SUPPORT TK	2,00			--
0016	VTDD00124		ECROU M8 DIN985	2,00			--
0017	VTRS00504		RONDELLE D. 8 ZC. UNI 6592	2,00			--
0018	VTDD00483		ECROU M 8 ZIN UNI 5588	1,00			--
0019	VTDD00124		ECROU M8 DIN985	1,00			--
0020	MLML00015		RESSORT RIT.BR.LAT.D.19X3.25X57zb	2,00			--
0021	LAFN08975		GUIDE -	1,00			--
0022	LAFN08974		GUIDE -	1,00			--
0023	VTVT75724		VIS TBCE ISO 7380 8X22 ZB	1,00			--
0024	VTVT00447		VIS TE 8X25 UNI5739	1,00			--
0025	VTAE12644		BAGUE D'ARRET ESTERNO DIN 471 D.30	4,00			--
0026	LAFN47081		ENTRETOISE L.14	2,00			--
0027	LAFN08973		BRIDE -	2,00			--
0028	VTRS00504		RONDELLE D. 8 ZC. UNI 6592	6,00			--
0029	VTVT75725		VIS TBCE ISO 7380 6X10 ZB	6,00			--
0030	MPVR47066		PROTECTION L.14	2,00			--
0031	LAFN08196		SUPPORT -	1,00			--
0032	LAFN08195		SUPPORT -	1,00			--
0033	VTDD00483		ECROU M 8 ZIN UNI 5588	1,00			--
0035	VTDD00491		ECROU M 6 TEF	8,00		10/11/2016	--
0036	VTRS00503		RONDELLE D. 6 UNI 6798	8,00			--
0037	RDGR75785		MOTOREDUCTEUR AOMPI40 24V 90W SX TK1000	1,00		22/03/2015	--
0037	MOCC00443		MOTEUR LEFT SIDE BRUSH MOT.1250B	1,00	23/03/2015		--
0038	RDGR75784		MOTOREDUCTEUR AOMPI40 24V 90W DX TK1000	1,00		22/03/2015	--
0038	MOCC00442		MOTEUR RIGHT SIDE BRUSH MOT.1250	1,00	13/03/2015		--
0039	VTVT06237		VIS TCCE UNI 5931 6X20 ZB	8,00		10/11/2016	--
0039	VTVT09913		VIS TCCE UNI 5931 6X16 ZB	8,00	11/11/2016		--
0040	VTVR33667		CLE UNI 6604 5X5X25	2,00			--



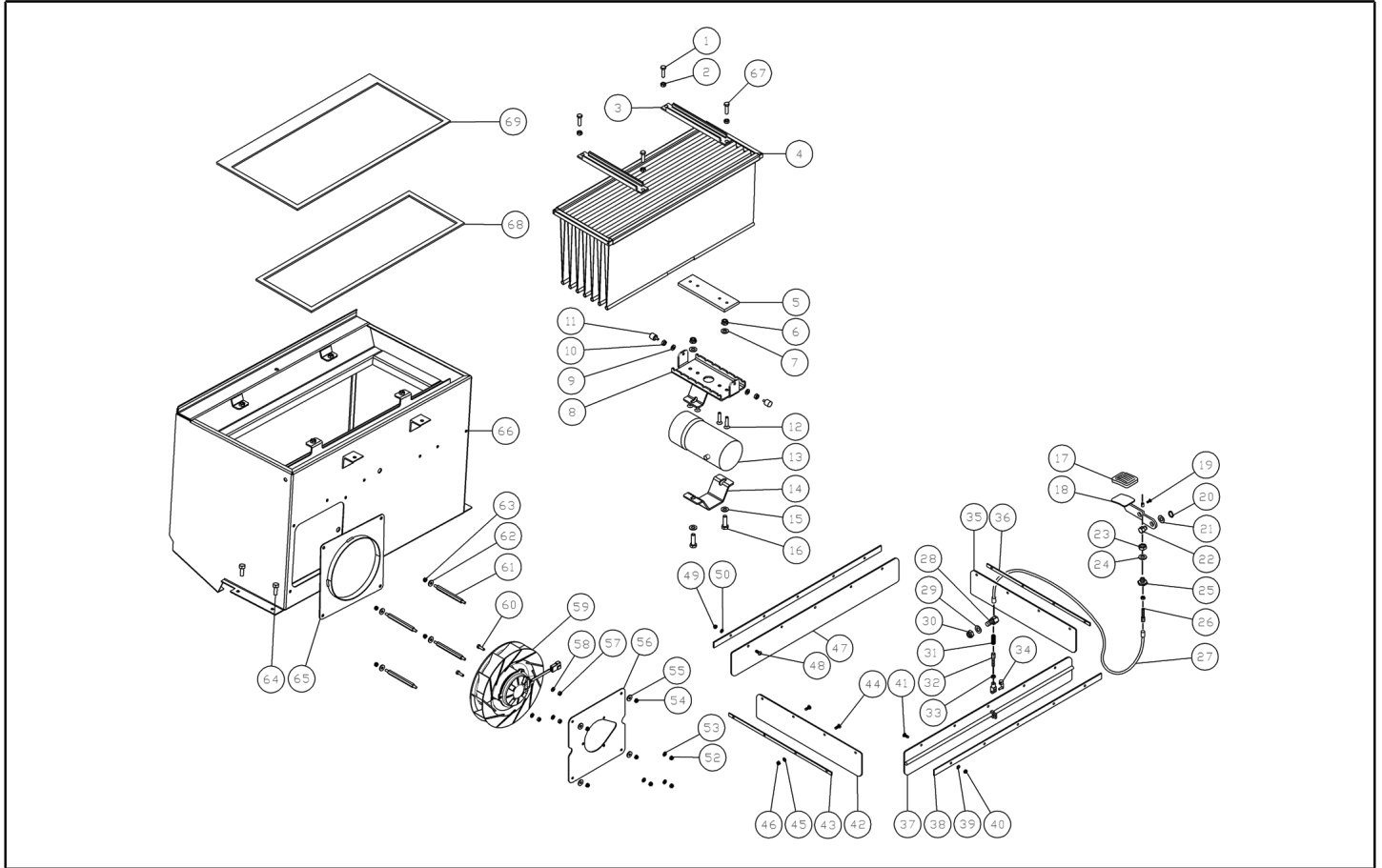
Ref. K	Part N.	Part N. 2	Description	Quantity	Validity		Price
					From	To	
0041	LAFN45010		BRIDE L.1400 LT.	2,00			--
0042	SPPV00018		BROSSE LATERAL 1202-1250-1280	2,00			--
0043	VTRS63242		RONDELLE UNI 6593 6X24X2 ZB	2,00			--
0044	VTVT62920		VIS TE FR 6X16 ZB ZIGRINATE	6,00			--
0045	VTVT00527		VIS TE FR 6X10 ZB ZIG.	2,00			--
0046	VTVT63129		VIS TE FR 8X16 ZB ZIGRINATE	1,00			--
0047	VTRS00504		RONDELLE D. 8 ZC. UNI 6592	1,00			--
0048	VTDD00492		ECROU AUTOBLOK DIN 982 M8 ALTO	1,00			--
0049	VTDD00483		ECROU M 8 ZIN UNI 5588	1,00			--
0050	VTVT00046		VIS SANS TETE UNI 5923 8X35 ZB	1,00			--



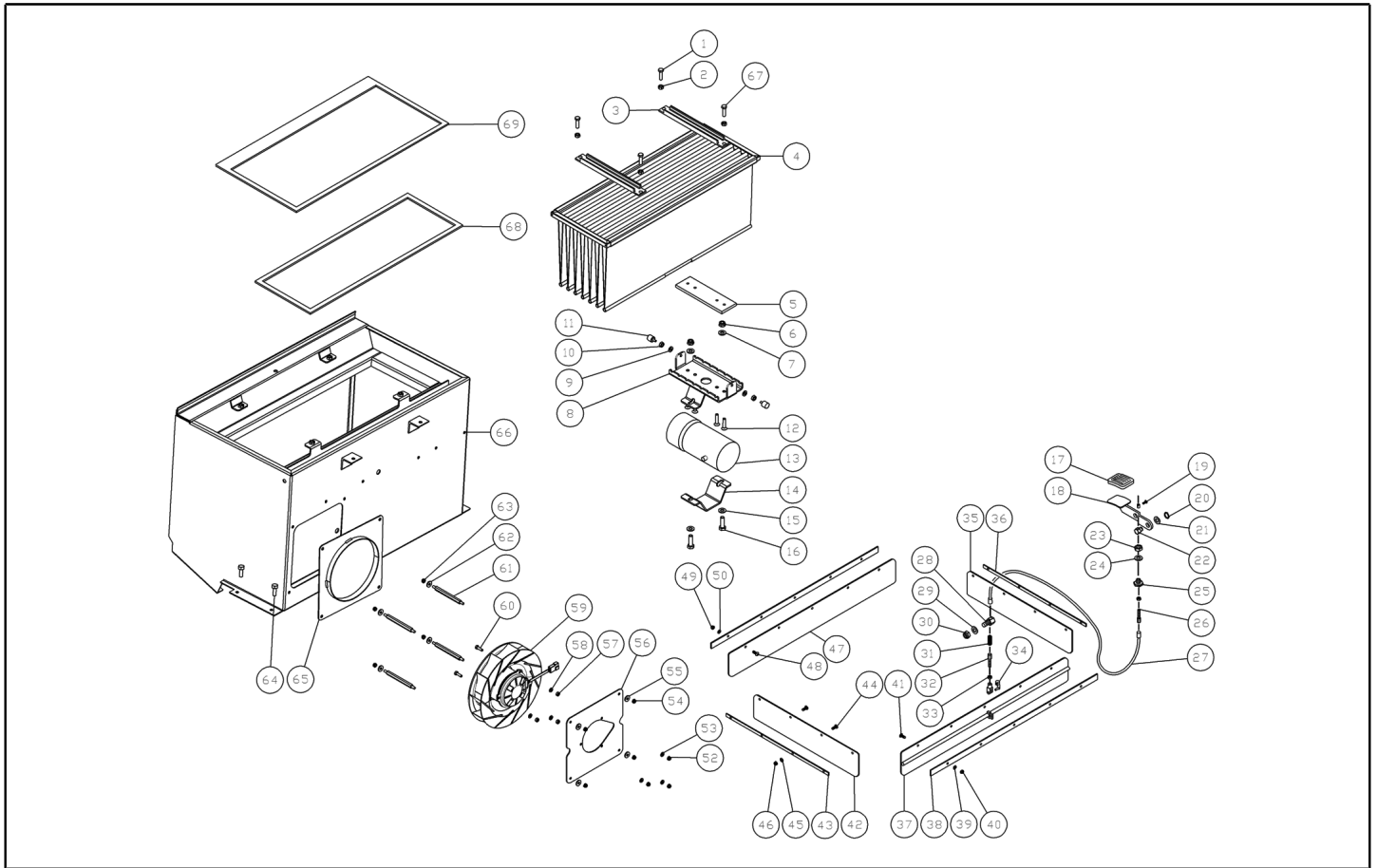
Ref. K	Part N.	Part N. 2	Description	Quantity	Validity		Price
					From	To	
0001	MPVR47026		BOUCHON NOIR L.14	1,00			--
0002	VTVT47025		VIS TBCE ISO 7380 10X16 ZB	1,00			--
0003	VTRS44254		RONDELLE UNI 6593 10X40X2,5 ZB	1,00			--
0004	MPVR47027		VOLANT D. 320 L.14	1,00			--
0005	MPVR47066		PROTECTION L.14	1,00			--
0006	CUVR00005		ROULEMENT 6202 2RS	1,00			--
0007	LAFN09337		SUPPORT 1250-1280	1,00			--
0009	VTDD07887		ECROU M 6 SERPRESS	4,00			--
0010	VTVT62920		VIS TE FR 6X16 ZB ZIGRINATE	4,00			--
0011	VTVR13164		CLE UNI 6604 5X5X30	1,00			--
0012	ALTR00011		ARBRE PER VOLANTE TK1000	1,00			--
0013	CUVR00005		ROULEMENT 6202 2RS	1,00			--
0014	VTAE17002		BAGUE D'ARRET D. 35 UNI 7437	1,00			--
0015	VTVR46987		PRISE ELASTIQUE DIN 1481 5X25	1,00		01/05/2017	--
0015	VTVR00327		GOUPILLE -	1,00	02/05/2017		--
0016	PMTR00021		ARBRE STERZO 1000 T.NUOVO COMPL	1,00			--
0017	PMTR00021		ARBRE STERZO 1000 T.NUOVO COMPL	1,00			--
0018	VTVR46987		PRISE ELASTIQUE DIN 1481 5X25	1,00		01/05/2017	--
0018	VTVR00327		GOUPILLE -	1,00	02/05/2017		--
0019	VTVT00014		VIS TE UNI 5739 8X20 CL.10.9	3,00			--
0020	LAFN47004		BRIDE TK1400	1,00			--
0021	CUVR75816		ROULEMENT 51112	1,00			--
0022	PMTR00021		ARBRE STERZO 1000 T.NUOVO COMPL	1,00			--
0023	VTAE17003		BAGUE D'ARRET ESTERNO DIN 471 D.15	1,00			--
0024	VTVR46987		PRISE ELASTIQUE DIN 1481 5X25	1,00		01/05/2017	--
0024	VTVR00327		GOUPILLE -	1,00	02/05/2017		--
0025	VTRS00506		RONDELLE D.12 UNI 6592	1,00			--
0026	VTAE14016		SEEGER ESTERNO DIN 471 D.12	1,00			--
0027	LAFN75973		PIVOT FLAP TK	1,00			--
0028	VTDD00482		ECROU M 6 ZIN UNI 5588	2,00			--
0029	VTRS04026		RONDELLE D. 6X18X2.38	2,00			--
0030	CMCV02396		REGLEUR CH. 8X 6MAX30	1,00			--
0031	CMCV00468		CABLE 1250-1280 E-DP	1,00			--
0032	CMCV00467		GAINÉ 1250-1280 E-DP	1,00			--
0040	MLML00033		RESSORT ALZAFLAP SILVER ZB	1,00			--
0041	LAFN75841		DOUILLE TK 1000	1,00			--
0042	VTVT00456		VIS TE UNI 5739 10X25 ZB	6,00			--
0043	LAFN85521		BRIDE SW1000 21501004	1,00			--
0044	VTVR75747		FRETTE AUTOBLOK M35X1,5 GUK	1,00			--
0045	LAFN75913		ENTRETOISE TK	1,00			--
0046	MPVR75734		EPAISSEUR D.15X22X0.5	1,00			--
0047	CUVR75816		ROULEMENT 51112	1,00			--
0048	MTCR85008		CHAINE SWEEP 1000 ET	1,00			--
0049	LAFN75842		DOUILLE TK 1000	1,00			--



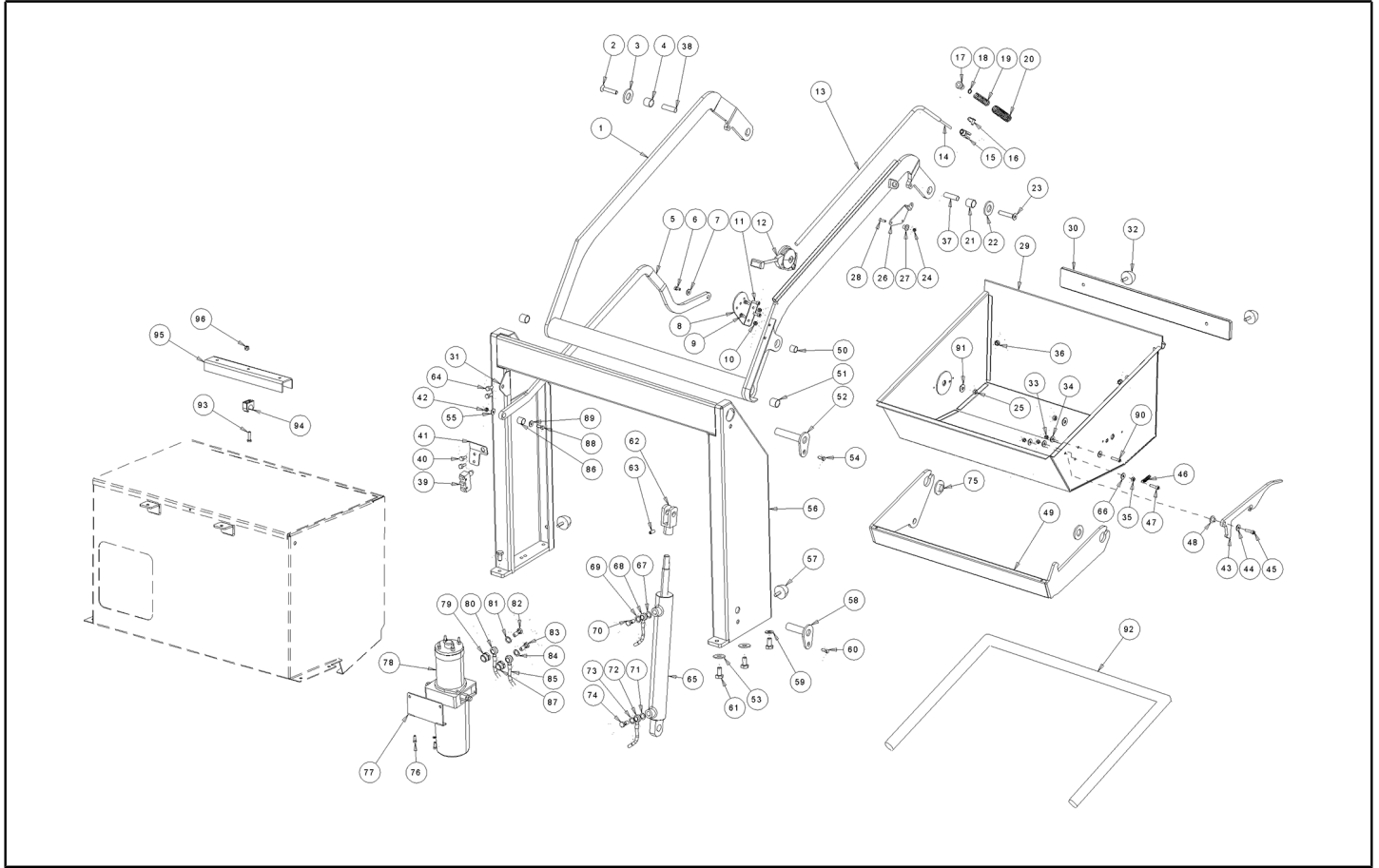
Ref. K	Part N.	Part N. 2	Description	Quantity	Validity		Price
					From	To	
0050	LAFN75841		DOUILLE TK 1000	1,00			--
0051	KTRI46514		PIVOT TK 1000 + BUSCH.	1,00			--
0052	LAFN08185		FREIN -	1,00			--
0053	MOCC00434		MOTORWHEEL WITH BRAKE 1250	1,00			--
0054	VTRS00107		RONDELLE M10 Grover	4,00			--
0055	VTVT00456		VIS TE UNI 5739 10X25 ZB	4,00			--
0056	RTRT00548		ROUE FRONT 1250-1280 E-DP	1,00			--
0057	VTRS15919		RONDELLE D.12 GROVER UNI 1751 INX	4,00			--
0058	VTVT00025		VIS TE UNI 5739 12X16 ZB	4,00			--
0059	CUVR00008		ROULEMENT 6003 2RS	2,00		24/07/2016	--
0059	CUVR00104		ROULEMENT SKF 6003- 2RSH	2,00	25/07/2016		--
0060	VTDD00124		ECROU M8 DIN985	10,00			--
0061	LAFN85380		MOYEU SW 1000E/S 22501005	2,00			--
0062	KTRI75744		ROUES ARRIERES TK1000	2,00			--
0063	CUVR00008		ROULEMENT 6003 2RS	2,00		24/07/2016	--
0063	CUVR00104		ROULEMENT SKF 6003- 2RSH	2,00	25/07/2016		--
0064	LAFN85290		MOYEU SW 1000 22501004	2,00			--
0065	VTVT00066		VIS TCCE UNI 5931 8X25 ZB	10,00			--
0066	VTRS00512		RONDELLE D. 8 X24 ZC.	2,00			--
0067	VTVT01110		VIS TE 8X16 UNI5739	2,00			--
0068	LAFN00275		ENTRETOISE INTERNO RUOTA POST.TK1300	2,00			--
0069	VTRS01080		RONDELLE D. 8 GRW	2,00			--
0070	MPVR47066		PROTECTION L.14	1,00			--
0071	VTVT62920		VIS TE FR 6X16 ZB ZIGRINATE	1,00			--
0072	FSVR00005		COLLIER TIPO "ECO"FORO MM8 D.1 W0	1,00			--
0073	FSVR00043		COLLIER d.16	1,00			--
0074	VTVT62920		VIS TE FR 6X16 ZB ZIGRINATE	1,00			--



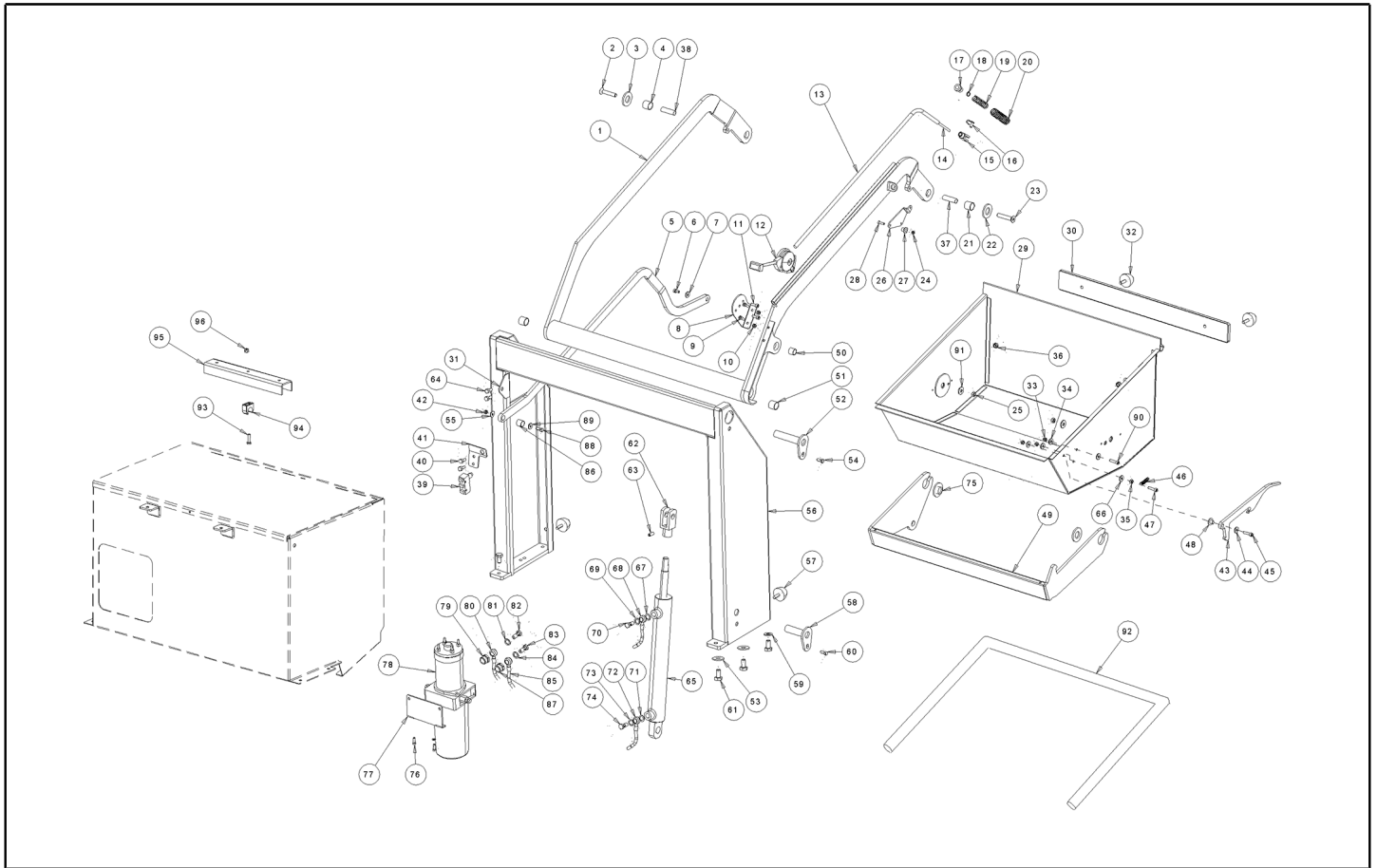
Ref. K	Part N.	Part N. 2	Description	Quantity	Validity		Price
					From	To	
0001	VTVT00447		VIS TE 8X25 UNI5739	2,00			--
0002	VTDD00483		ECROU M 8 ZIN UNI 5588	4,00			--
0003	LAFN08903		BRIDE -	2,00			--
0004	FTDP00214		FILTRE PLEATED POLYESTER 1280	1,00			--
0005	LAFN08921		PLAT -	1,00			--
0006	VTDD00042		ECROU AUT.M10 UNI7474	2,00			--
0007	VTRS00505		RONDELLE D.10 UNI 6592	2,00			--
0008	LAFN08917		BRIDE -	1,00			--
0009	VTRS00503		RONDELLE D. 6 UNI 6798	2,00			--
0010	VTDD00491		ECROU M 6 TEF	2,00			--
0011	ABGO00013		AMORTISSEUR 25x25 M6x25	2,00			--
0012	VTVT00427		VIS TSPEI 8X35 UNI5933 INX	4,00			--
0013	MOCC00391		MOTEUR	1,00			--
0014	LAFN06718		BRIDE -	1,00			--
0015	VTRS00505		RONDELLE D.10 UNI 6592	2,00			--
0016	VTVT00458		VIS TE M 10X35 ZINC. UNI 5739	2,00			--
0017	MPVR45096		CAOUTCHOUC V 1201 GR.	1,00			--
0018	LAFN76008		PEDALE FLAP TK1000	1,00			--
0019	VTVR00028		BORNE PER CASSETTO G1300	1,00			--
0020	VTAE14016		SEEGER ESTERNO DIN 471 D.12	1,00			--
0021	VTRS00506		RONDELLE D.12 UNI 6592	1,00			--
0022	LAFN75973		PIVOT FLAP TK	1,00			--
0023	VTDD01682		ECROU M12 ZC UNI 5588	1,00			--
0024	VTRS00505		RONDELLE D.10 UNI 6592	1,00			--
0025	LAFN75975		PIVOT TK	1,00			--
0026	CMCV75723		REGLEUR D.7	1,00			--
0027	CMCV75905		GAINÉ X CABLE	1,00			--
0028	LAFN75976		GUIDE RESSORT TK 1000	1,00			--
0029	VTRS00506		RONDELLE D.12 UNI 6592	1,00			--
0030	VTDD00012		ECROU AUTOBLOK DIN 985 M12 ZB	1,00			--
0031	MLML75962		RESSORT	1,00			--
0032	CMCV45110		CORDE D. 2.5 FLAP L.14	1,00			--
0033	VTDD00482		ECROU M 6 ZIN UNI 5588	1,00			--
0034	CMCV75717		AGRAFE UNI 1676 M6	1,00			--
0035	MPVR75936		FLAP LH-RH SIDES TK1000	1,00			--
0036	LAFN00305		BLOCAGE FLAP DX/SX TK1000 NERO	1,00			--
0037	MPVR75935		FLAP FRONT TK1000 MODELS	1,00			--
0038	LAFN86529		BLOCAGE FLAP	1,00			--
0039	VTRS00503		RONDELLE D. 6 UNI 6798	8,00			--
0040	VTDD00491		ECROU M 6 TEF	8,00			--
0041	VTVT75721		VIS TTDE UNI 5732 6X16 ZB	8,00			--
0042	MPVR75936		FLAP LH-RH SIDES TK1000	1,00			--
0043	LAFN00305		BLOCAGE FLAP DX/SX TK1000 NERO	1,00			--
0044	VTVT75721		VIS TTDE UNI 5732 6X16 ZB	5,00			--



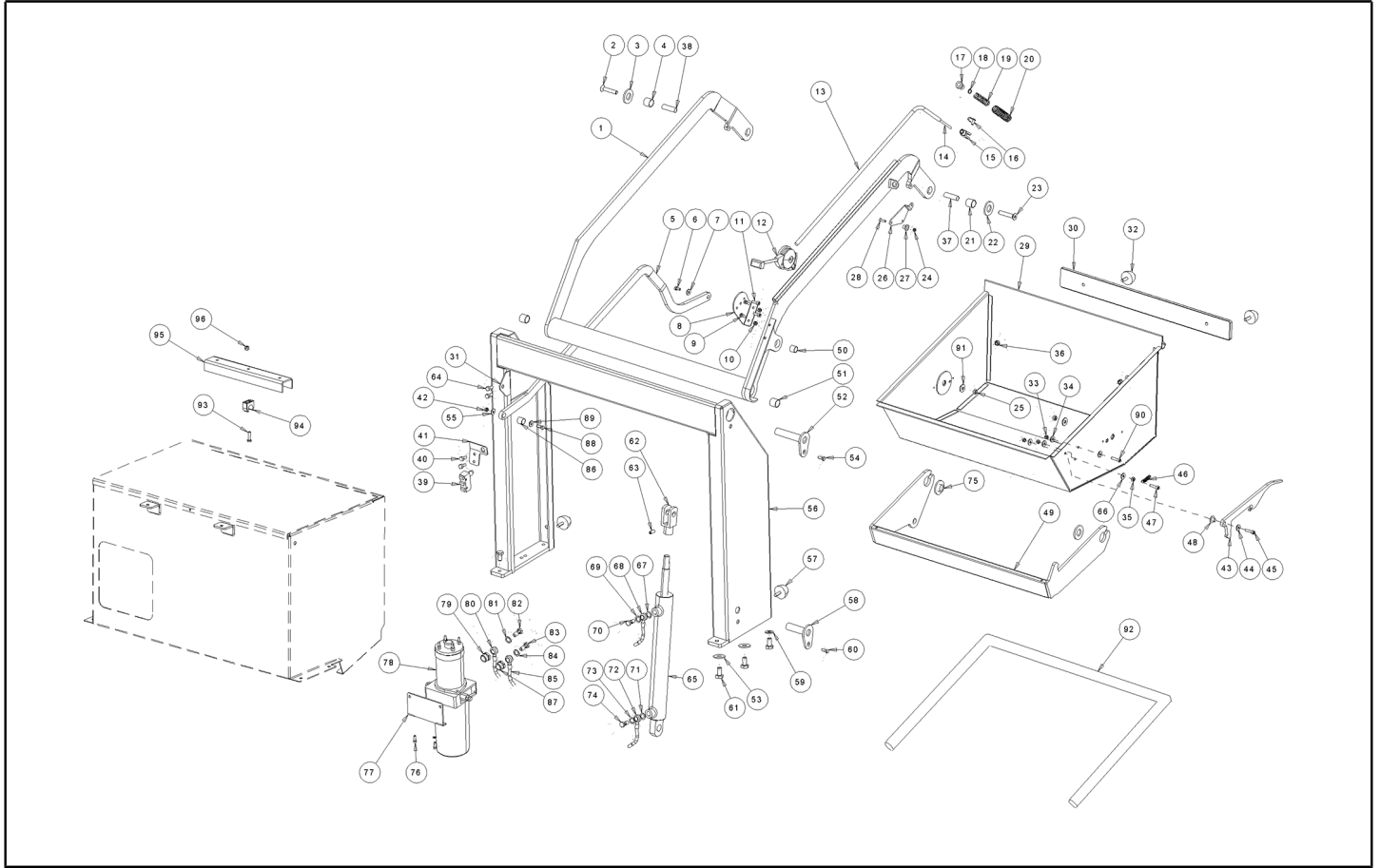
Ref. K	Part N.	Part N. 2	Description	Quantity	Validity		Price
					From	To	
0045	VTRS00503		RONDELLE D. 6 UNI 6798	4,00			--
0046	VTDD00491		ECROU M 6 TEF	4,00			--
0047	MPVR75934		FLAP REAR TK1000	1,00			--
0048	VTVT75721		VIS TTDE UNI 5732 6X16 ZB	5,00			--
0049	VTDD00491		ECROU M 6 TEF	5,00			--
0050	VTRS00503		RONDELLE D. 6 UNI 6798	5,00			--
0052	VTDD00482		ECROU M 6 ZIN UNI 5588	3,00			--
0053	VTRS00503		RONDELLE D. 6 UNI 6798	3,00			--
0054	VTDD00491		ECROU M 6 TEF	4,00			--
0055	VTRS04026		RONDELLE D. 6X18X2.38	4,00			--
0056	LAFN06854		TOLE 1450	1,00			--
0057	VTDD00482		ECROU M 6 ZIN UNI 5588	3,00			--
0058	VTRS00503		RONDELLE D. 6 UNI 6798	3,00			--
0059	VEVR00070		HELICE SUCTION MOTOR 1250-1450	1,00			--
0060	VTVT00444		VIS TE 6X20 UNI5739	3,00			--
0061	LAFN06757		ENTRETOISE 1450	4,00			--
0062	VTRS04026		RONDELLE D. 6X18X2.38	4,00			--
0063	VTDD00491		ECROU M 6 TEF	4,00			--
0064	VTVT62920		VIS TE FR 6X16 ZB ZIGRINATE	4,00			--
0065	LAFN08170		ADAPTATEUR TK1000	1,00			--
0066	LAFN36060		CHASSIS SUPPORT POCKET FILTER	1,00			--
0067	VTVT00447		VIS TE 8X25 UNI5739	2,00			--
0068	KTRI01998		KIT -	1,00			--
0069	KTRI01997		KIT -	1,00			--



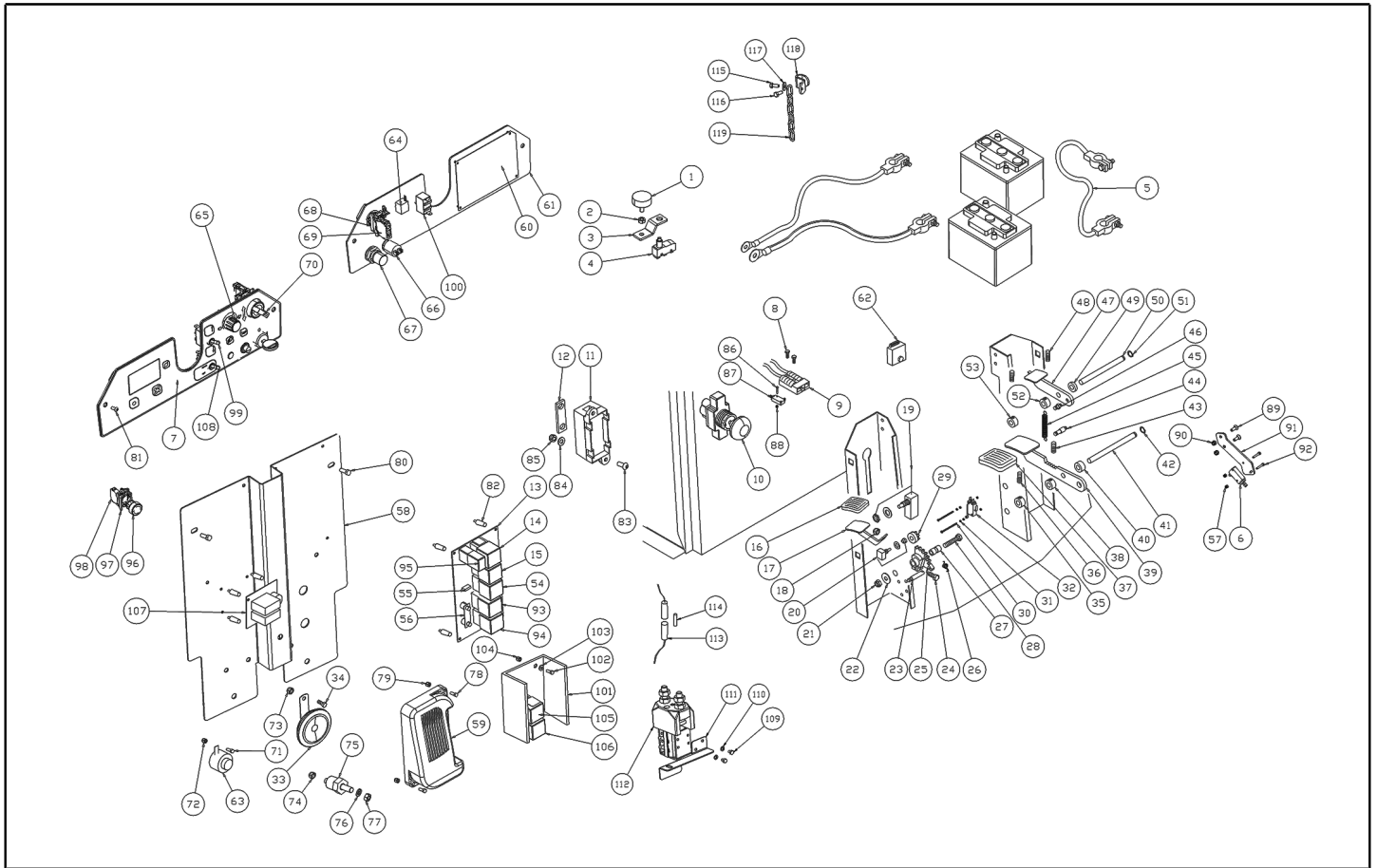
Ref. K	Part N.	Part N. 2	Description	Quantity	Validity		Price
					From	To	
0001	LAFN08188		BRAS -	1,00			--
0002	VTVT01577		VIS TSCE UNI 5933 8X50 ZB	1,00			--
0003	VTRS00506		RONDELLE D.12 UNI 6592	1,00			--
0004	MPVR00010		DOUILLE GLYCODUR GLY.PG 20-23-10F	1,00			--
0005	LAFN00778		BRAS PARALLELOG.DX/SX 1300 ZN	1,00			--
0006	VTVT00678		VIS	1,00			--
0007	VTRS00505		RONDELLE D.10 UNI 6592	1,00			--
0008	LAFN00243		RACCORD CAVO SGAN.CASSETTO 1300	1,00			--
0009	VTVT62920		VIS TE FR 6X16 ZB ZIGRINATE	2,00			--
0010	VTDD00491		ECROU M 6 TEF	2,00			--
0012	CMCV00040		LEVIER SGANCIO CASSETTO G1300	1,00			--
0013	CMCV00039		GAINA CASSETTO G1300	1,00		17/01/2016	--
0013	CMCV00452		GAINA -	1,00	18/01/2016		--
0014	CMCV00038		CABLE CASSETTO G1300	1,00			--
0015	CMCV00006		FOURCHE UNI 1676 M6X24	1,00			--
0016	CMCV00009		AGRAFE UNI 1676	1,00			--
0017	LAFN00854		BLOCCAGE GUAINA SOLLEV.CASS.G1300	1,00			--
0018	VTAE17003		BAGUE D'ARRET ESTERNO DIN 471 D.15	1,00			--
0019	MLML75964		RESSORT D. 11,3 X100 X1,5 TK	1,00			--
0020	MPVR00071		PROTECTION X CASSETTO G1300	1,00			--
0021	MPVR00010		DOUILLE GLYCODUR GLY.PG 20-23-10F	1,00			--
0022	VTRS00506		RONDELLE D.12 UNI 6592	1,00			--
0023	VTVT01577		VIS TSCE UNI 5933 8X50 ZB	1,00			--
0024	VTDD08171		ECROU M 5 TEF	1,00			--
0025	VTDD00124		ECROU M8 DIN985	2,00			--
0026	LAFN00499		PIVOT SGANCIO RIBALT.CASS.COMPL	1,00			--
0027	LAFN00131		DOUILLE X LEVA ATT.CAVO SGAN.CASS	1,00			--
0028	VTVT00075		VIS TSCE UNI 5933 5X20 ZB	1,00			--
0029	LAFN08192		TIROIR -	1,00			--
0030	LAFN08199		POIDS -	1,00			--
0031	LAFN08219		BRAS -	1,00			--
0032	ABGO00041		AMORTISSEUR	2,00			--
0033	VTDD00491		ECROU M 6 TEF	3,00			--
0034	VTRS04026		RONDELLE D. 6X18X2.38	3,00			--
0035	VTDD00482		ECROU M 6 ZIN UNI 5588	1,00			--
0036	VTDD00124		ECROU M8 DIN985	2,00			--
0037	LAFN00494		PIVOT ROTAZIONE CASSETTO TK1300	1,00			--
0038	LAFN00494		PIVOT ROTAZIONE CASSETTO TK1300	1,00			--
0039	MECI75801		MICROINTERRUPT. TK	1,00			--
0040	VTVT00527		VIS TE FR 6X10 ZB ZIG.	2,00			--
0041	LAFN08206		BRIDE -	1,00			--
0042	VTDD00124		ECROU M8 DIN985	1,00			--
0043	LAFN41006		LEVIER SGANCIO	1,00			--
0044	VTRS04026		RONDELLE D. 6X18X2.38	1,00			--



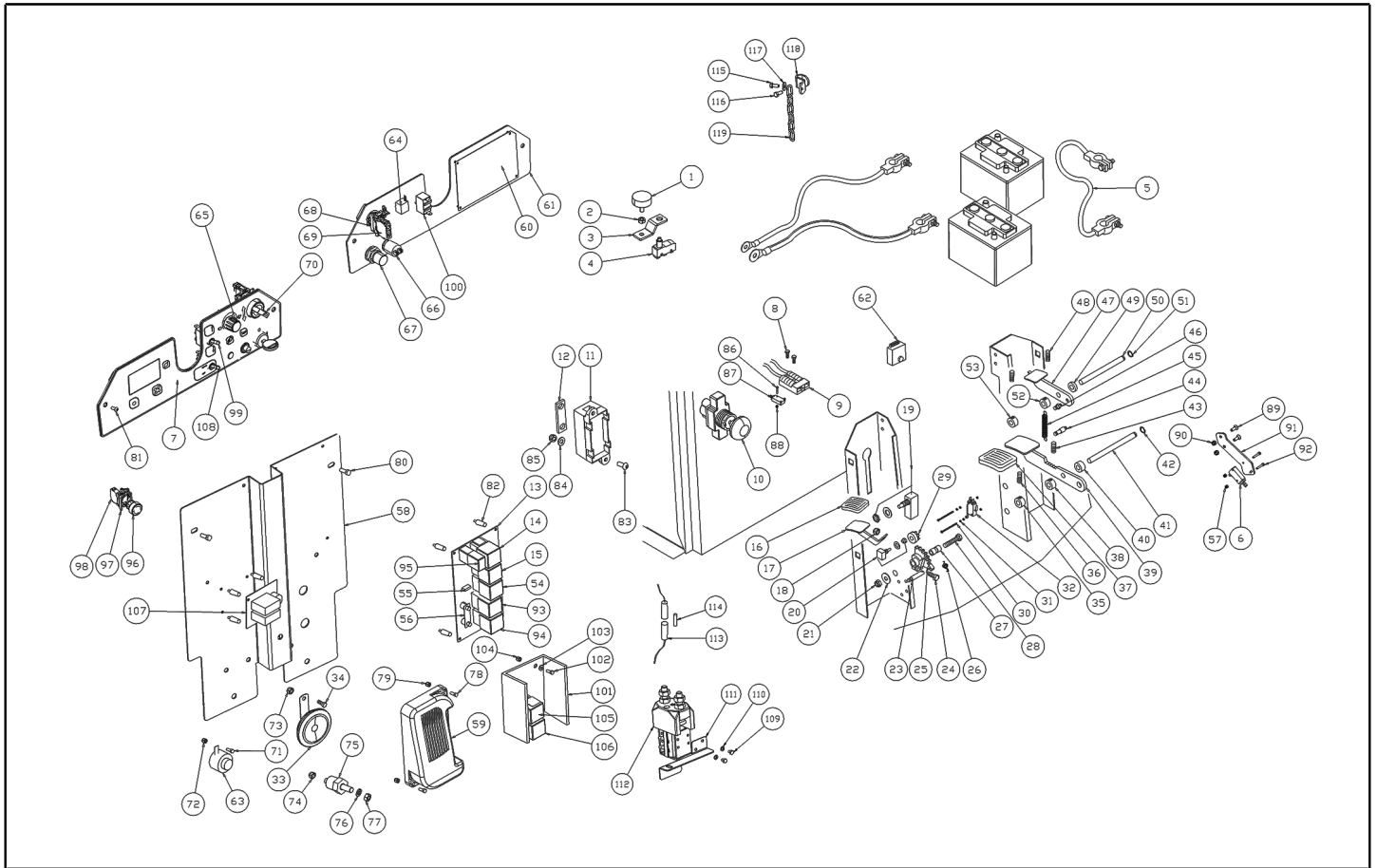
Ref. K	Part N.	Part N. 2	Description	Quantity	Validity		Price
					From	To	
0045	VTVT12255		VIS TCCE UNI 5931 6X25 ZB	1,00		--	--
0046	MLML45109		RESSORT TR D. 12X1.7X79.5	1,00		--	--
0047	VTVT06237		VIS TCCE UNI 5931 6X20 ZB	1,00		--	--
0048	LAFN00132		DOUILLE X LEVA SGANCIO CASSETTO	1,00		--	--
0049	LAFN08189		SUPPORT -	1,00		--	--
0050	MPVR00009		DOUILLE GLYCODUR GLY.PG 16-18-15F	1,00		--	--
0051	MPVR00008		DOUILLE GLYCODUR GLY.PG 20-23-20F	2,00		--	--
0052	LAFN00489		PIVOT X BRACCIO CASSETTO TK1300	2,00		--	--
0053	VTRS00514		RONDELLE UNI 6593 10X30X2,5 ZB	4,00		--	--
0054	VTVT63129		VIS TE FR 8X16 ZB ZIGRINATE	2,00		--	--
0055	VTRS00512		RONDELLE D. 8 X24 ZC.	1,00		--	--
0056	LAFN08187		BLOC -	1,00		--	--
0057	ABGO00041		AMORTISSEUR	2,00		--	--
0058	LAFN00488		PIVOT INFERIORE CILIND.TK1300	1,00		--	--
0059	VTRS00505		RONDELLE D.10 UNI 6592	2,00		--	--
0060	VTVT63129		VIS TE FR 8X16 ZB ZIGRINATE	1,00		--	--
0061	VTVT00455		VIS TE 10X20 UNI5739	6,00		--	--
0062	CMCV00004		FOURCHE UNI 1676 M16X1,5 + PERNO	1,00		--	--
0063	VTVT75731		VIS SANS TETE UNI 5923 6X5	1,00		--	--
0064	VTVT62920		VIS TE FR 6X16 ZB ZIGRINATE	2,00		--	--
0065	PIID00001		PISTON SOLLEV.CASS.POST.TK1300	1,00		--	--
0066	VTRS04026		RONDELLE D. 6X18X2.38	1,00		--	--
0067	VTRS00037		RONDELLE IN DAWTY 1/8	1,00		--	--
0068	TBAP00251		DURITE HYDRAUL.	1,00		--	--
0069	VTRS00037		RONDELLE IN DAWTY 1/8	1,00		--	--
0070	RCDS47107		VIS CREUSE FORATA 1/8"	1,00		--	--
0071	VTRS00037		RONDELLE IN DAWTY 1/8	1,00		--	--
0072	TBAP00250		DURITE HYDRAUL.	1,00		--	--
0073	VTRS00037		RONDELLE IN DAWTY 1/8	1,00		--	--
0074	RCDS47107		VIS CREUSE FORATA 1/8"	1,00		--	--
0075	LAFN41002		DOUILLE	2,00		--	--
0076	VTVT00005		VIS TE FR 5X12 ZB	2,00		--	--
0077	LAFN47126		ETRIER SUPPORT L.14	1,00		--	--
0078	PPEL45108		POMPE ELECTR. IDR. 24V L.14	1,00		--	--
0079	RCVR00081		REDUCTION X CENTRALINA IDRAUL.1400	1,00		--	--
0080	TBAP00250		DURITE HYDRAUL.	1,00		--	--
0081	VTRS00037		RONDELLE IN DAWTY 1/8	1,00		--	--
0082	RCDS47107		VIS CREUSE FORATA 1/8"	1,00		--	--
0083	RCDS47107		VIS CREUSE FORATA 1/8"	1,00		--	--
0084	VTRS00037		RONDELLE IN DAWTY 1/8	1,00		--	--
0085	TBAP00251		DURITE HYDRAUL.	1,00		--	--
0086	LAFN00500		PIVOT X BRACCIO PARALELLOG.1300	1,00		--	--
0087	RCVR00081		REDUCTION X CENTRALINA IDRAUL.1400	1,00		--	--
0088	VTVT00447		VIS TE 8X25 UNI5739	1,00		--	--



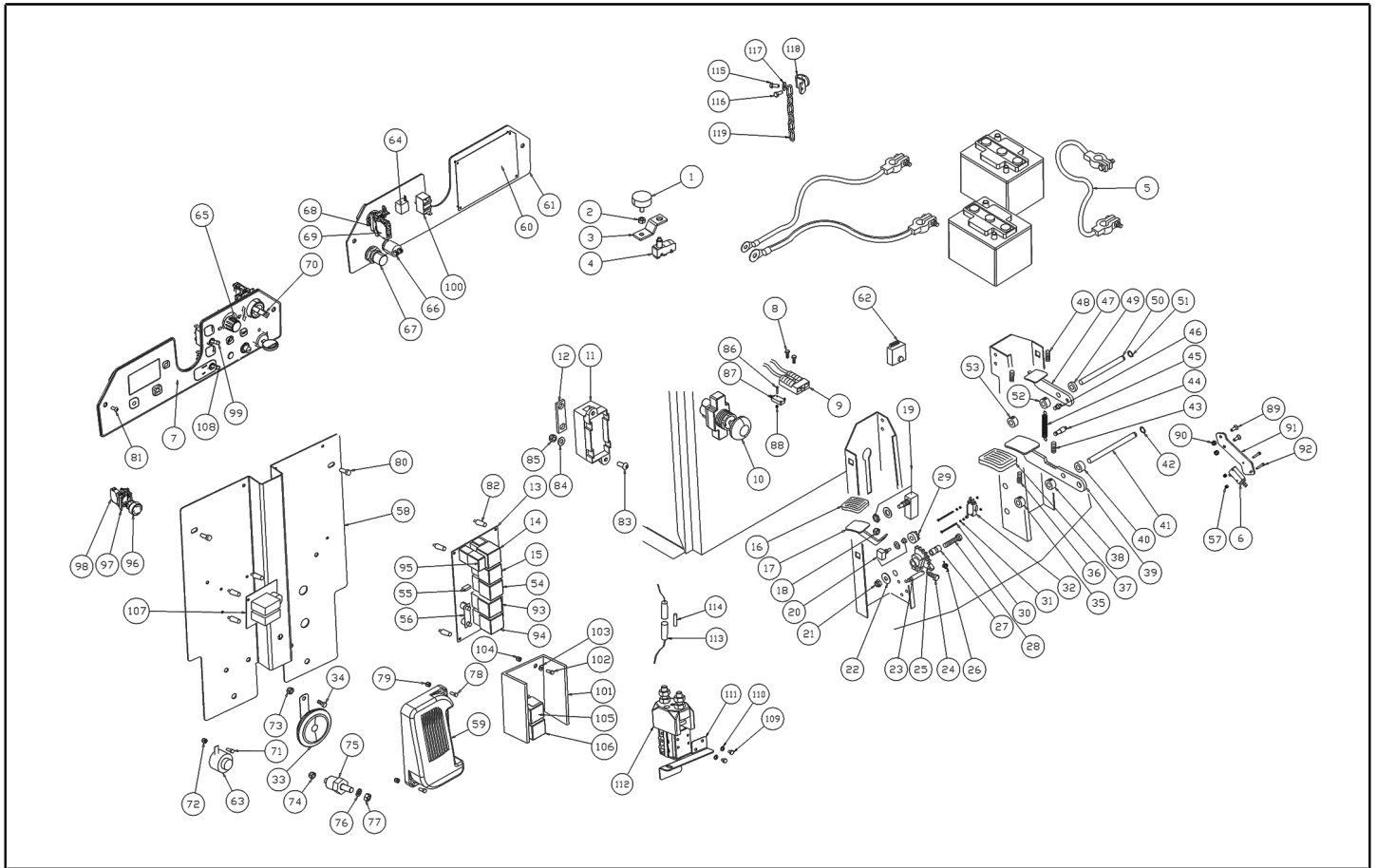
Ref. K	Part N.	Part N. 2	Description	Quantity	Validity		Price
					From	To	
0089	VTRS00512		RONDELLE D. 8 X24 ZC.	1,00			--
0090	VTVT09913		VIS TCCE UNI 5931 6X16 ZB	1,00			--
0091	VTRS00512		RONDELLE D. 8 X24 ZC.	2,00			--
0092	GUVR00010		JOINT	1,80			--
0093	VTVT45339		VIS TBCE ISO 7380 5X16 ZB	1,00	12/03/2020		--
0094	MPVR12708		AGRAFE .	1,00	12/03/2020		--
0095	LAFN11500		BRIDE .	1,00	12/03/2020		--
0096	VTDD08171		ECROU M 5 TEF	1,00	12/03/2020		--



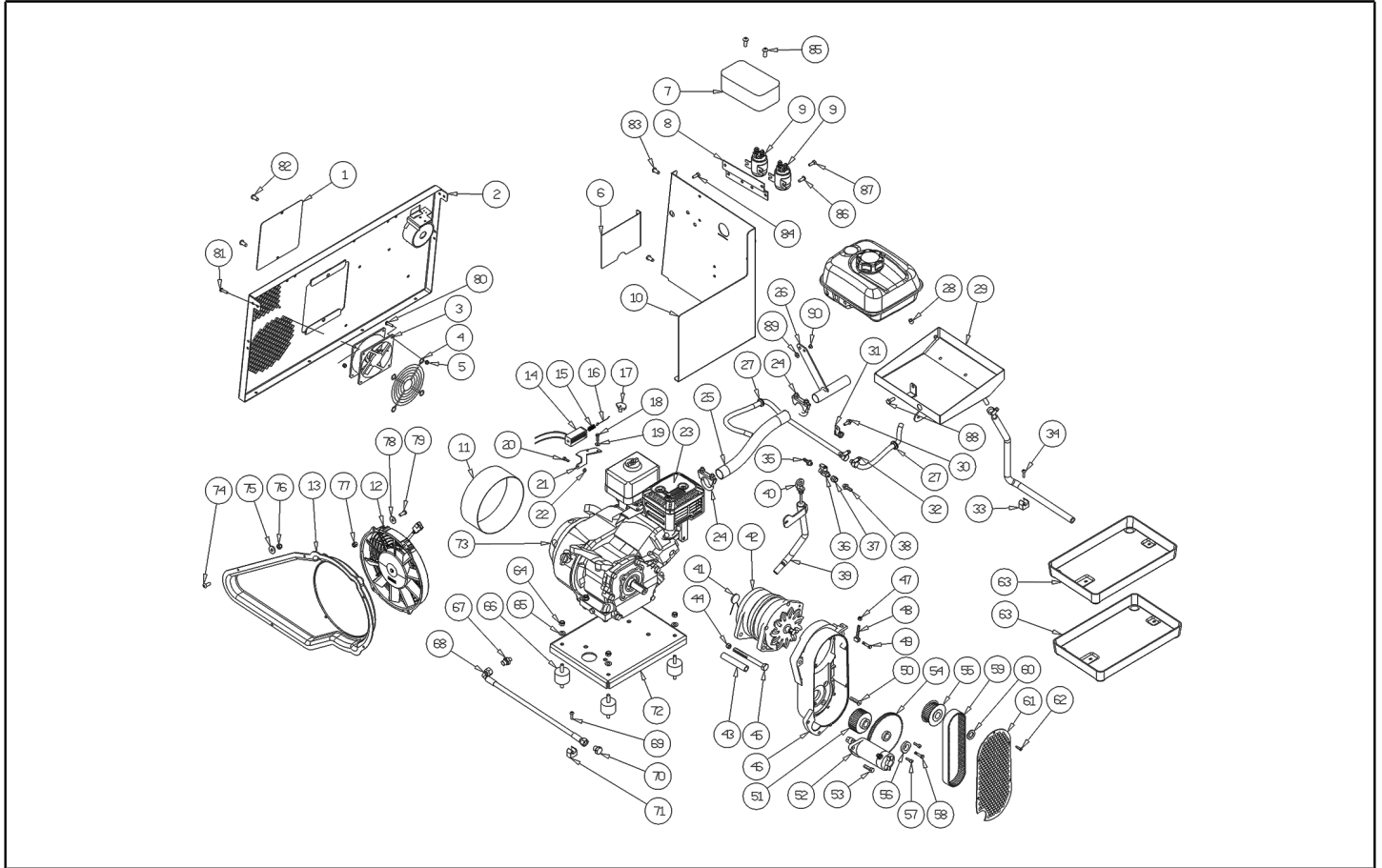
Ref. K	Part N.	Part N. 2	Description	Quantity	Validity		Price
					From	To	
0001	ABGO00026		AMORTISSEUR	2,00			--
0002	VTDD10776		ECROU M 8 X1 UNI 5588	4,00			--
0003	LAFN07862		BRIDE -	1,00			--
0004	MECI75801		MICROINTERRUPT. TK	1,00			--
0005	MEVR34820		CABLAGE BATTERY BRIDGE W/TERMINAL	3,00			--
0006	MECI00114		MICROINTERRUPT.	1,00			--
0007	ETET01798		ETICHETTE -	1,00			--
0008	VTVT19236		VIS TCCE UNI 5931 5X20 ZB	2,00		27/02/2019	--
0008	VTVT00339		VIS TCEI M5x20	2,00	28/02/2019		--
0009	MEVR01079		GOUPILLE M CB50 A 600V RD.	1,00			--
0010	MECI00571		BOUTON EMERGENCY BL.SB 1250	1,00			--
0011	MEVR00146		PORTE-FUSIBLES MEGA	1,00			--
0012	MEVR00145		FUSIBLE 100A	1,00			--
0013	MECE00592		FICHE POWER SERVICE 1250-1280	1,00			--
0014	MECE00201		RELAIS 24V 10-20 A	1,00			--
0015	MECE00201		RELAIS 24V 10-20 A	1,00			--
0016	MPVR85654		CAOUTCHOUX SWEEP 1000 TK13201006	1,00			--
0017	LAFN08220		PEDALE -	1,00			--
0018	VTDD00124		ECROU M8 DIN985	1,00			--
0019	MECI75801		MICROINTERRUPT. TK	2,00			--
0020	KTRI02289		KIT 1250-80	1,00			--
0021	VTDD00124		ECROU M8 DIN985	1,00			--
0022	VTRS00504		RONDELLE D. 8 ZC. UNI 6592	1,00			--
0023	LAFN75969		PIVOT D.9 H.33	1,00			--
0024	VTVT01688		VIS TBEI M 8X 30 ISO 7380 IX	1,00			--
0025	MTIG85317		ENGRENAGE SW 1000	1,00			--
0026	MLML85997		RESSORT D. 2 TK1000	1,00			--
0027	LAFN47084		DOUILLE L.14	1,00			--
0028	VTVT00017		VIS TE UNI 5739 8X35 ZB	1,00			--
0029	MTIG85318		ENGRENAGE SW 1000	1,00			--
0030	VTVT00021		VIS TE UNI 5739 3X25 ZB	2,00			--
0031	VTDD00001		ECROU UNI 5588 M3 ZB	4,00			--
0032	MECI30642		MICRO-INTERRUP. 11A 0.33HP	1,00			--
0033	MEVR33430		KLAXON K100/Y 1A 24V	1,00		11/10/2015	--
0033	MEVR02112		CLAXON 24V	1,00	12/10/2015		--
0034	VTVT00527		VIS TE FR 6X10 ZB ZIG.	1,00			--
0035	LAFN47030		DOUILLE L.14	1,00			--
0036	VTVT75731		VIS SANS TETE UNI 5923 6X5	1,00			--
0037	MPVR45096		CAOUTCHOUX V 1201 GR.	1,00			--
0038	LAFN47030		DOUILLE L.14	1,00			--
0039	LAFN09344		PEDALE -	1,00			--
0040	LAFN47019		DOUILLE L.14	1,00			--
0041	LAFN47036		PIVOT BRK.+FLAP L.14	1,00			--
0042	VTAE87276		SEEGER EXT. D10 DIN471	1,00			--



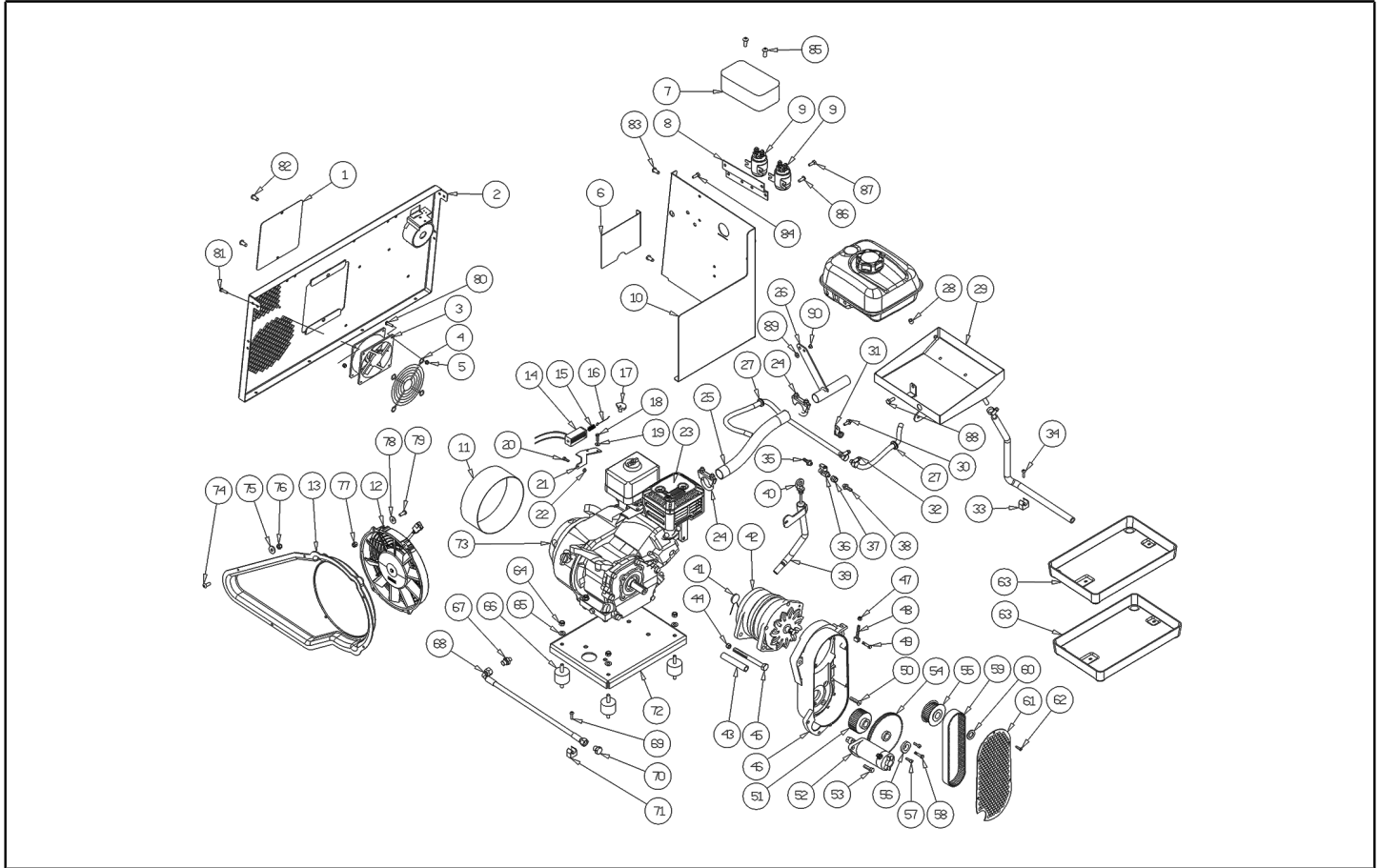
Ref. K	Part N.	Part N. 2	Description	Quantity	Validity		Price
					From	To	
0043	VTVT75731		VIS SANS TÊTE UNI 5923 6X5	1,00			--
0044	LAFN47035		PIVOT CH.10 H.26	1,00			--
0045	MLML75960		RESSORT D. 8 X1 X32	1,00			--
0046	LAFN47029		PIVOT CH.10 H.16	1,00			--
0047	LAFN47032		PEDALE L.14	1,00			--
0048	VTVT75731		VIS SANS TÊTE UNI 5923 6X5	1,00			--
0049	LAFN47033		DOUILLE L.14	1,00			--
0050	LAFN47031		PIVOT L.14	1,00			--
0051	VTAE87276		SEEGER EXT. D10 DIN471	1,00			--
0052	LAFN47030		DOUILLE L.14	1,00			--
0053	LAFN47030		DOUILLE L.14	1,00			--
0054	MECE00201		RELAIS 24V 10-20 A	1,00			--
0055	MEVR01136		FUSIBLE 30A	1,00			--
0056	MEVR02060		FUSIBLE 40A	1,00			--
0057	VTDD21115		ECROU M 3 INOX	2,00			--
0058	LAFN08202		PLAQUE -	1,00			--
0059	MECE00601		FICHE 1250-1280	1,00			--
0060	MECE00591		FICHE LOGIC 1250-1280	1,00			--
0061	LAFN08204		SUPPORT METAL DASHBOARD 1250	1,00			--
0062	MEVR02017		BEEPER FLASHER FOR BEACON 24V	1,00			--
0063	MECE00182		BUZZER	1,00			--
0064	KTRI05576		KIT POTENTIOMETER SPEED CONTR	1,00			--
0065	KTRI01935		KIT 1050-1202	1,00			--
0066	MEVR85330		BOUTON -	1,00			--
0067	MECI75805		INTERRUPTEUR KEY FOR BATTERY MACHINES	1,00			--
0068	MECI00520		PANIER FIX TO FIX CONTACT	1,00			--
0069	MECI00518		CONTACT NC	1,00			--
0070	MECI00572		SELECTEUR -	1,00			--
0071	VTVT00311		VIS TE M4X12	1,00			--
0072	VTDD04368		ECROU M 4 ZIN UNI 5588	1,00			--
0073	VTDD00491		ECROU M 6 TEF	1,00			--
0074	VTDD00124		ECROU M8 DIN985	2,00			--
0075	MEVR01116		SUPPORT FUSIBLE 120 A	2,00			--
0076	VTRS01080		RONDELLE D. 8 GRW	2,00			--
0077	VTDD00483		ECROU M 8 ZIN UNI 5588	2,00			--
0078	VTVT01529		VIS TE M4X20 ZINC. UNI 5739	2,00			--
0079	VTDD04369		ECROU M 4 TEF UNI 7473	2,00			--
0080	VTVT00527		VIS TE FR 6X10 ZB ZIG.	3,00			--
0081	VTVT00659		VIS TC+ M. 4-15	8,00			--
0082	MEVR01708		COLONNE -	4,00			--
0083	VTVT75726		VIS TBCE ISO 7380 6X16 ZB	2,00			--
0084	VTRS00503		RONDELLE D. 6 UNI 6798	2,00			--
0085	VTDD00491		ECROU M 6 TEF	2,00			--
0086	VTVT01170		VIS TC 2X16	2,00			--



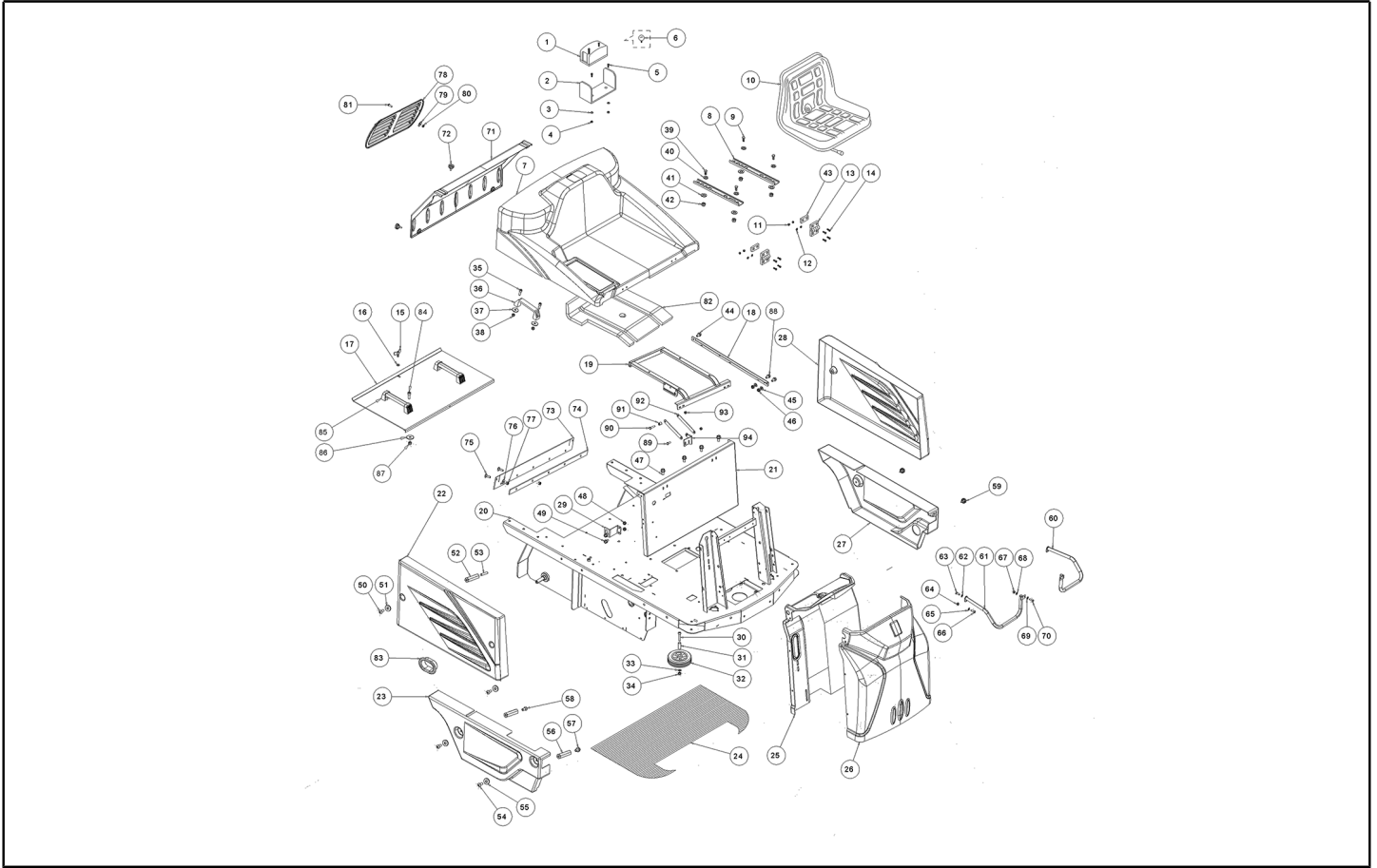
Ref. K	Part N.	Part N. 2	Description	Quantity	Validity		Price
					From	To	
0087	MERL00018		MICROINTERRUPT.	1,00			--
0088	VTDD00213		ECROU M2	2,00			--
0089	VTVT16939		VIS M 4X 16 TSPEI UNI 5933	2,00			--
0090	VTDD04369		ECROU M 4 TEF UNI 7473	2,00			--
0091	LAFN09383		BRIDE -	1,00			--
0092	VTVT01350		VIS M3-20 INOX	2,00			--
0093	MERL00016		RELAYS INTERR. 24V	1,00			--
0094	MERL00016		RELAYS INTERR. 24V	1,00			--
0095	MECE00456		RELAIS CT110	1,00			--
0096	MECI00523		BOUTON WHITE	1,00			--
0097	MECI00520		PANIER FIX TO FIX CONTACT	1,00			--
0098	MECI00517		CONTACT NO 3-4	1,00			--
0099	MEVR01975		CAOUTCHOUX DEVIATORE	1,00			--
0100	MECI00573		SELECTEUR -	1,00			--
0101	MECE00596		FICHE 1280	1,00			--
0102	VTVT00003		VIS TE M 4X 12 ZC. UNI 5739	2,00			--
0103	VTRS00501		RONDELLE D. 4 0.232 UNI 6592	2,00			--
0104	VTDD04369		ECROU M 4 TEF UNI 7473	2,00			--
0105	MERL00012		RELAYS INTERR. 12V	1,00			--
0106	MERL00012		RELAYS INTERR. 12V	1,00			--
0107	MECE45124		PLATINE RELE' L.1400	1,00			--
0108	MECI75945		COMMUTATEUR 3 POS. TK	1,00			--
0109	VTVT01669		VIS M4x6 UNI5739 znt cl.4.8	2,00	12/10/2015		--
0110	VTRS00501		RONDELLE D. 4 0.232 UNI 6592	2,00	12/10/2015		--
0111	LAFN09488		PLAQUE	1,00	12/10/2015		--
0112	MECI00532		TELERUPTEUR 24V-100A	1,00	12/10/2015		--
0113	MEVR00080		PORTE-FUSIBLES PV610 10A	1,00	12/10/2015		--
0114	MEVR00072		FUSIBLE 2.5A F6.3X32-100/110V	1,00	12/10/2015		--
0115	VTVT34115		VIS TE M 5X 10 UNI 5739	1,00	12/10/2015		--
0116	VTVT00005		VIS TE FR 5X12 ZB	1,00	12/10/2015		--
0117	VTRS15958		RONDELLE UNI 6592 5X15X1,5 ZB	1,00	12/10/2015		--
0118	LAFN07380		BRIDE G1050	1,00	12/10/2015		--
0119	MTCR00029		CHAINETTE	0,17	12/10/2015		--



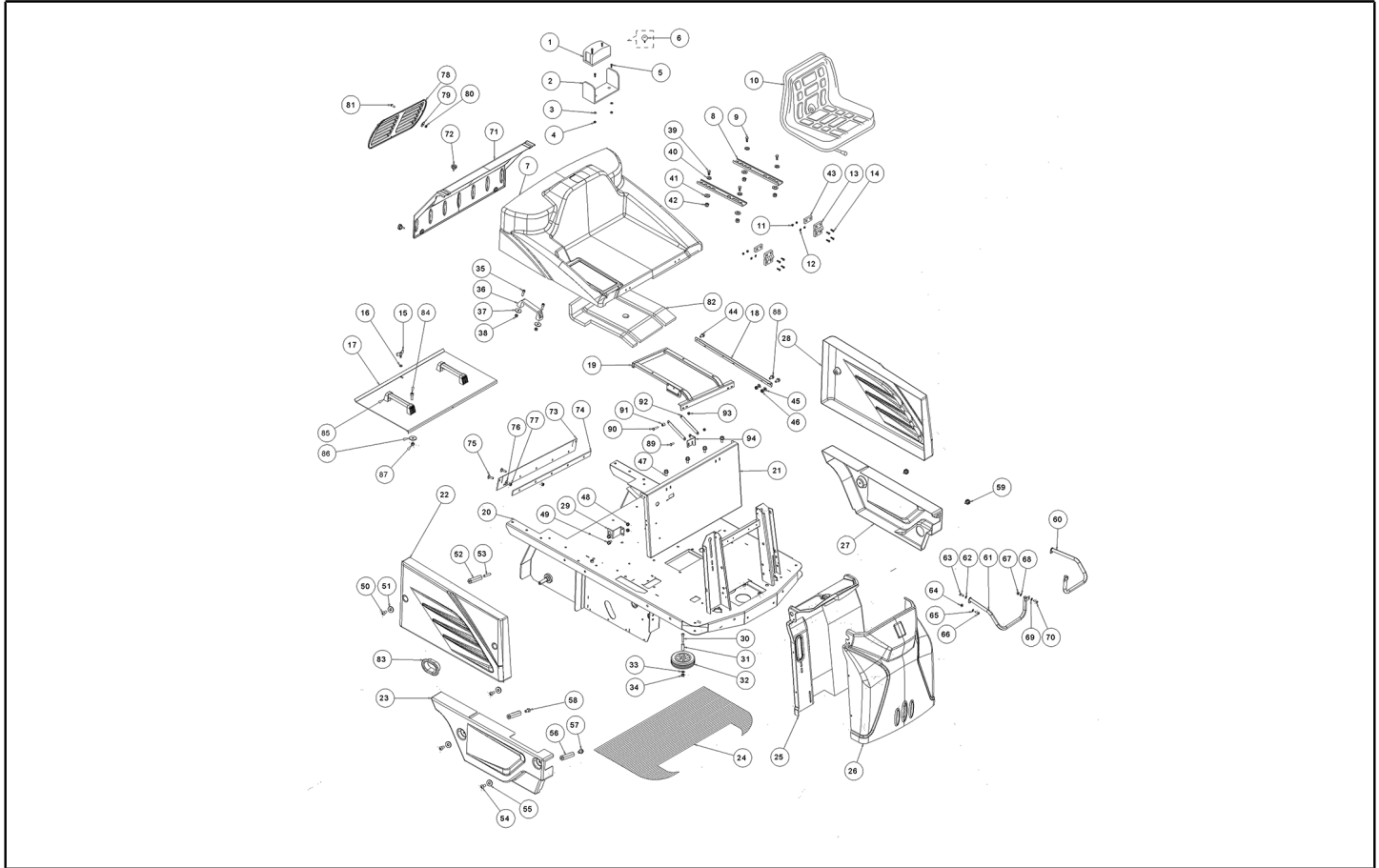
Ref. K	Part N.	Part N. 2	Description	Quantity	Validity		Price
					From	To	
0001	LAFN08122		CLOISON -	1,00			--
0002	LAFN08179		PANNEAU -	1,00			--
0003	VEVR45113		HELICE 24V KDE 2412-PMS1 6A	1,00			--
0004	LAFN00009		BRIDE PROTEZIONE	1,00			--
0006	LAFN08125		CLOISON -	1,00			--
0007	MPVR47166		PROTECTION L.14 TLR.	1,00			--
0008	LAFN47167		BRIDE L.14	1,00			--
0009	METT45116		TELERUPTEUR 24V T106 P	2,00			--
0010	LAFN08123		ENTRETOISE -	1,00			--
0011	GUVR45977		JOINT L.14	1,00			--
0012	VEVR00078		HELICE -	1,00			--
0013	MPVR06411		TAPIS DE TRANS. -	1,00			--
0014	MEVR02100		SOLENOIDE RS 349-715	1,00			--
0015	MLML00348		RESSORT -	1,00			--
0016	MEVR45118		BIELLE L.14	1,00			--
0017	MEVR45117		BALANCIER L.14	1,00			--
0018	VTVT10068		VIS TCTC UNI 7687 3X5 ZB	1,00			--
0019	VTRS27296		RONDELLE GROWER 3 ZNT	1,00			--
0020	VTVT00107		VIS TCTC UNI 7687 3X12 ZB	1,00			--
0021	LAFN47155		BRIDE L.14	1,00			--
0022	VTDD00001		ECROU UNI 5588 M3 ZB	1,00			--
0023	MRSC00092		SILENCIEUX -	1,00			--
0024	LAFN02858		BORNE D.32	2,00			--
0025	TBFX00057		TUYAU FLEXIBLE	0,38			--
0026	LAFN08128		TUYAU -	1,00			--
0027	MEVR00686		PASSAGE P.CABLE DIAMETER 15.5	2,00			--
0028	LAFN47095		ENTRETOISE D. 6-10 L= 8	2,00			--
0029	LAFN08126		BRIDE -	1,00			--
0031	FSVR00005		COLLIER TIPO "ECO"FORO MM8 D.1 W0	2,00			--
0032	FSVR19692		COLLIER D. 11-16 VT	2,00			--
0033	FSVR00024		COLLIER TUYAU	1,00			--
0035	RCVR00004		RACCORD PORTAGOMMA 1/8" D.7	1,00			--
0036	RCGR00008		SOUPAPE SOLUTION M/F 1/8"	1,00			--
0037	RCVR00019		MANCHON 1/8"	1,00			--
0038	RCVR00004		RACCORD PORTAGOMMA 1/8" D.7	1,00			--
0039	LAFN08129		TUYAU -	1,00			--
0040	TBBP00383		TIGE LIVELLO OLIO	1,00			--
0041	METK47170		SONDE F11-140° NC	1,00			--
0042	ARGN00004		ALTERNATEUR 28V-80A	1,00			--
0043	LAFN47157		ENTRETOISE L.14	1,00			--
0044	VTDD00042		ECROU AUT.M10 UNI7474	1,00			--
0045	VTVT16260		VIS TE UNI 5737 10X160 ZB	1,00			--
0046	MFVR47154		CARTER L.14	1,00			--
0047	VTDD00491		ECROU M 6 TEF	1,00			--



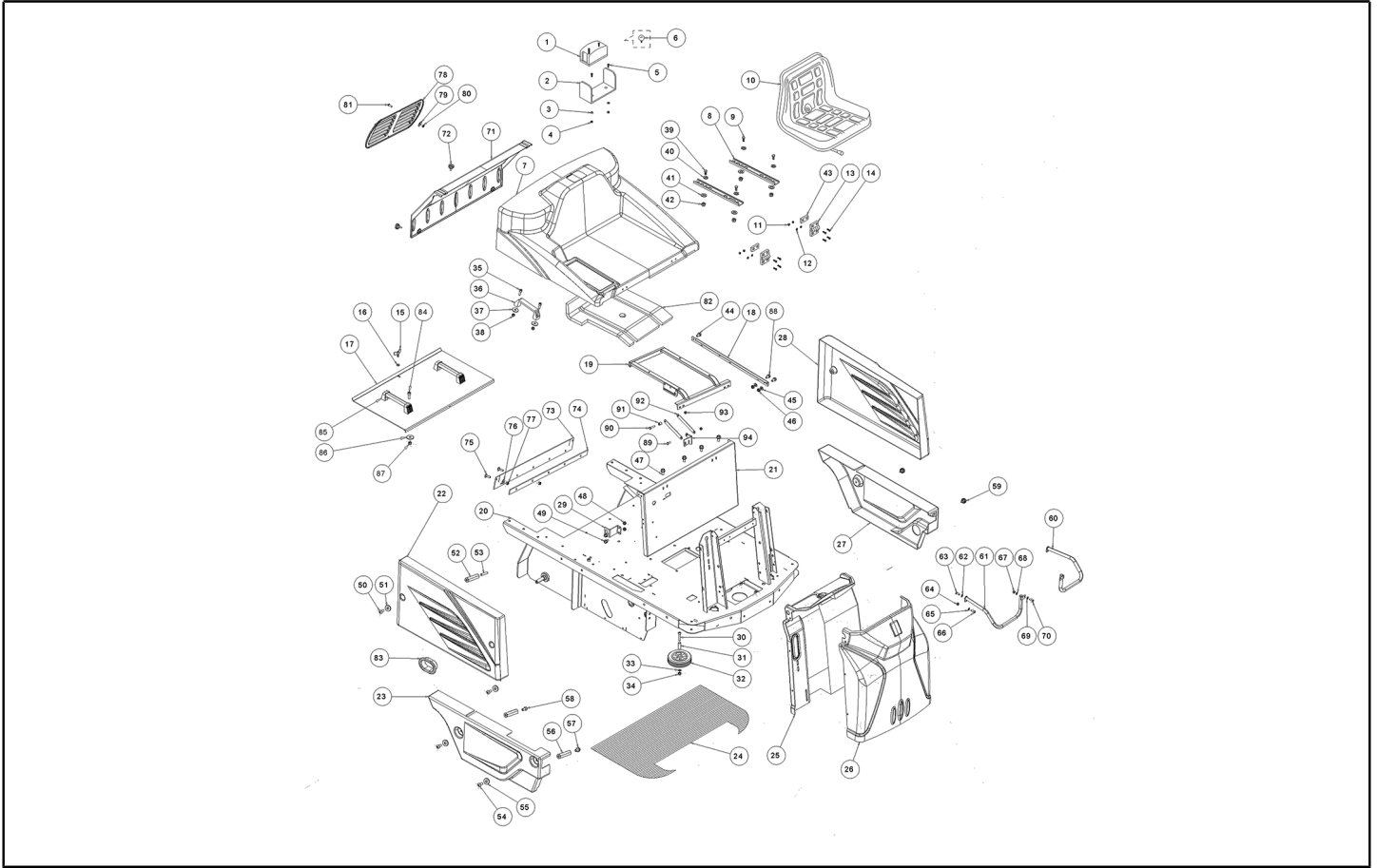
Ref. K	Part N.	Part N. 2	Description	Quantity	Validity		Price
					From	To	
0048	LAFN47168		TENDEUR COURR. L.14	1,00			--
0049	VTVT28307		VIS TCCE UNI 5931 10X70 ZN	1,00			--
0050	VTVT63134		VIS M 8X25 TSPEI ZC UNI 5933	4,00			--
0051	MTPL45323		POULIE L.14 6.5HP	1,00			--
0052	MOCC45115		MOTEUR 24V 300W SX	1,00			--
0053	VTVT01119		VIS TCCE UNI 5931 8X30 ZB	1,00			--
0054	MTCR45720		ROUE DENTEE Z. 80 P 1.75	1,00			--
0055	MTPL45322		POULIE HTD 40-5M 25 6F TK14	1,00			--
0056	LAFN06832		RONDELLE BLOCCA INGRANAGGIO	1,00			--
0057	VTVT00066		VIS TCCE UNI 5931 8X25 ZB	2,00			--
0058	VTVT00448		VIS TE 8X30 UNI5739	1,00			--
0059	MTCG44555		COURROIE HTD 565-5M 25	1,00			--
0060	LAFN00271		ECROU FISSA PULEGGIA ALTERNA.	1,00			--
0061	LAFN47152		BRIDE PROTEZIONE	1,00			--
0062	VTVT00005		VIS TE FR 5X12 ZB	5,00			--
0063	LAFN87156		CONTENEUR BATTERY	2,00			--
0064	VTDD00124		ECROU M8 DIN985	4,00			--
0065	VTRS00504		RONDELLE D. 8 ZC. UNI 6592	4,00			--
0066	ABGO00009		AMORTISSEUR MM 40X30 8MAX25	4,00			--
0067	RCDS47173		NIPPLE 1/4 -M10X1.25	1,00			--
0068	TBBP00514		TUYAU -	1,00			--
0070	RCDS00002		BOUCHON 1/4" X IMPIANTO IDRAULICO	1,00			--
0071	FSVR00024		COLLIER TUYAU	1,00			--
0072	LAFN08184		PLAQUE -	1,00			--
0073	MOSC47149		MOTEUR HONDA GX200 QM- 4-OH	1,00			--
0074	VTVT75726		VIS TBCE ISO 7380 6X16 ZB	5,00			--
0075	VTRS04026		RONDELLE D. 6X18X2.38	5,00			--
0076	VTDD00491		ECROU M 6 TEF	5,00			--
0077	VTDD00491		ECROU M 6 TEF	4,00			--
0078	VTRS00503		RONDELLE D. 6 UNI 6798	4,00			--
0079	VTVT75726		VIS TBCE ISO 7380 6X16 ZB	4,00			--
0080	VTVT15924		VIS M4X16 UNI7687	4,00			--
0081	VTVT15924		VIS M4X16 UNI7687	4,00			--
0082	VTVT75726		VIS TBCE ISO 7380 6X16 ZB	2,00			--
0083	VTVT75726		VIS TBCE ISO 7380 6X16 ZB	2,00			--
0084	VTVT62920		VIS TE FR 6X16 ZB ZIGRINATE	2,00			--
0085	VTVT75725		VIS TBCE ISO 7380 6X10 ZB	2,00			--
0086	VTVT75725		VIS TBCE ISO 7380 6X10 ZB	2,00			--
0087	VTVT62920		VIS TE FR 6X16 ZB ZIGRINATE	2,00			--
0088	VTVT00527		VIS TE FR 6X10 ZB ZIG.	1,00			--
0089	VTRS00274		RONDELLE NYLON 66 D.8,4-17-2 UNI	2,00	17/12/2015		--
0090	LAFN09413		DOUILLE -	2,00	17/12/2015		--



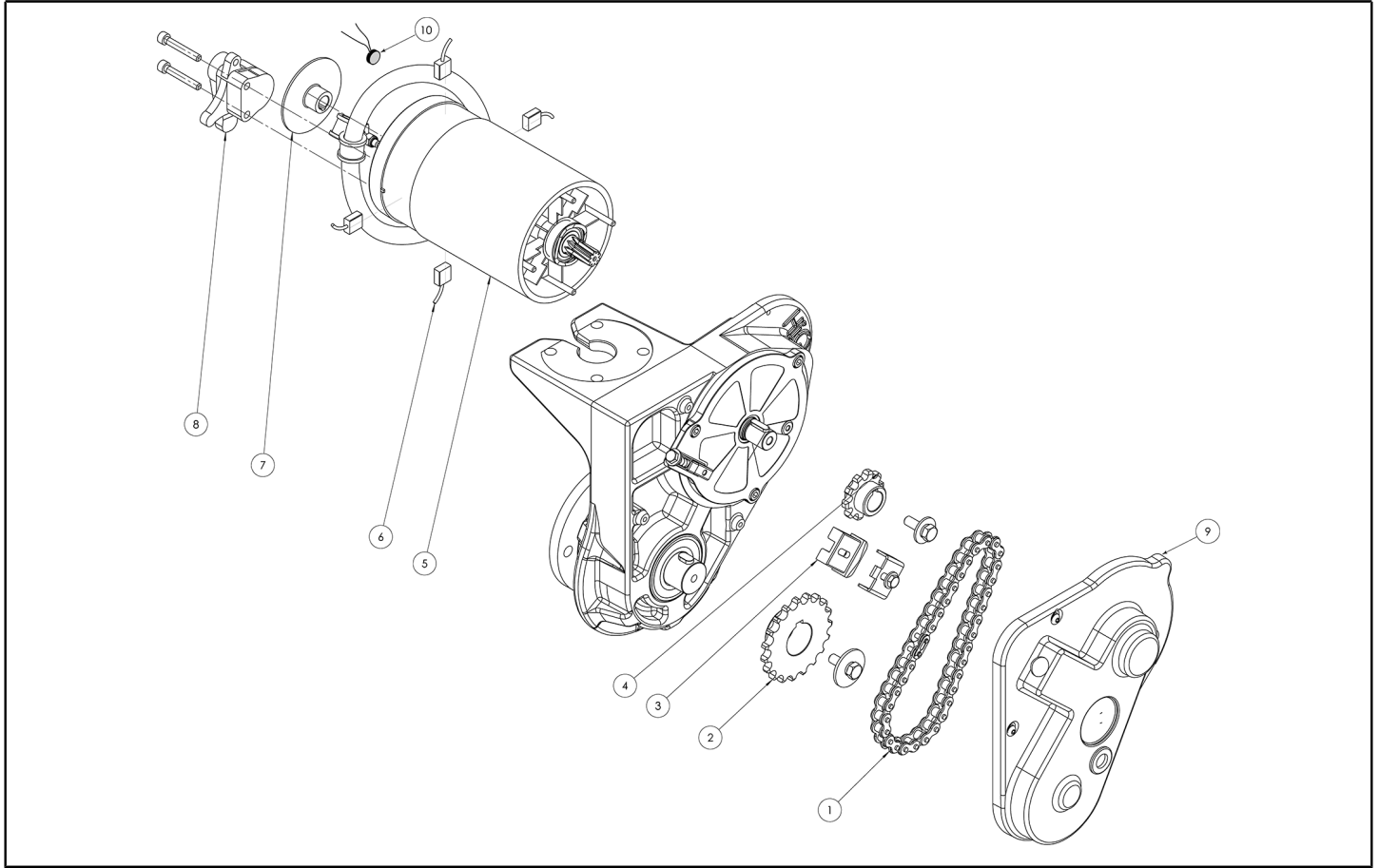
Ref. K	Part N.	Part N. 2	Description	Quantity	Validity		Price
					From	To	
0001	KTRI00103		AMPOULE FLASH 24V ORANGE	1,00			--
0002	KTRI00103		AMPOULE FLASH 24V ORANGE	1,00			--
0003	VTRS15958		RONDELLE UNI 6592 5X15X1,5 ZB	2,00			--
0004	VTDD08171		ECROU M 5 TEF	2,00			--
0005	VTVT45339		VIS TBCE ISO 7380 5X16 ZB	2,00			--
0006	MELF33431		AMPOULE 24 V 21 W	1,00			--
0007	MPVR06088		CAPOT -	1,00			--
0008	SESD45981		SIEGE SC73 01.01.M4 PER TK1400	1,00		04/10/2018	--
0008	SESD45982		SIEGE SC 73 L.14 CAPTEUR REED	1,00	05/10/2018		--
0009	VTVT00017		VIS TE UNI 5739 8X35 ZB	4,00			--
0010	SESD45981		SIEGE SC73 01.01.M4 PER TK1400	1,00			--
0011	VTDD00491		ECROU M 6 TEF	4,00			--
0012	VTRS00503		RONDELLE D. 6 UNI 6798	4,00			--
0013	CEVR85332		CHARNIERE MEB F D.6 TK	2,00			--
0014	VTVT06237		VIS TCCE UNI 5931 6X20 ZB	4,00			--
0015	VTVR00044		ELROU A AILETT. D.30 M6X20	1,00			--
0016	VTRS63242		RONDELLE UNI 6593 6X24X2 ZB	1,00			--
0017	LAFN85308		COUVERCLE SW 1000 21201003	1,00			--
0018	LAFN08190		TOLE -	1,00			--
0019	LAFN08178		SUPPORT -	1,00			--
0020	LAFN36061		CHASSIS 1250-1280	1,00			--
0021	LAFN08179		PANNEAU -	1,00			--
0022	MPVR07160		FLASQUE DX	1,00			--
0023	MPVR06096		COUVERTURE BOTTOM RH SIDE	1,00			--
0024	MPVR00738		MARCHEPIED MILLERIG. 1000E CON BIADES	1,00			--
0025	MPVR06094		JOUE -	1,00			--
0026	MPVR06093		COUVERTURE FRONT 1250-1280 GREEN	1,00			--
0027	MPVR06095		CARTER -	1,00			--
0028	MPVR06126		TAPIS DE TRANS. SX	1,00			--
0029	LAFN08210		BRIDE -	2,00			--
0030	VTVT28307		VIS TCCE UNI 5931 10X70 ZN	2,00			--
0031	LAFN47011		DOUILLE L.14	2,00			--
0032	RTRT00013		ROUE GOMMA D.125	2,00			--
0033	VTRS00505		RONDELLE D.10 UNI 6592	2,00			--
0034	VTDD00042		ECROU AUT.M10 UNI7474	2,00			--
0035	VTVT00066		VIS TCCE UNI 5931 8X25 ZB	4,00			--
0036	MPVR00411		POIGNEE TRG	2,00			--
0037	VTRS00513		RONDELLE UNI 6593 8X32X2,5 ZB	4,00			--
0038	VTDD00124		ECROU M8 DIN985	4,00			--
0039	VTVT00017		VIS TE UNI 5739 8X35 ZB	4,00			--
0040	VTRS00504		RONDELLE D. 8 ZC. UNI 6592	2,00			--
0041	VTRS00512		RONDELLE D. 8 X24 ZC.	4,00			--
0042	VTDD00124		ECROU M8 DIN985	4,00			--
0043	LAFN07909		BRIDE -	2,00			--



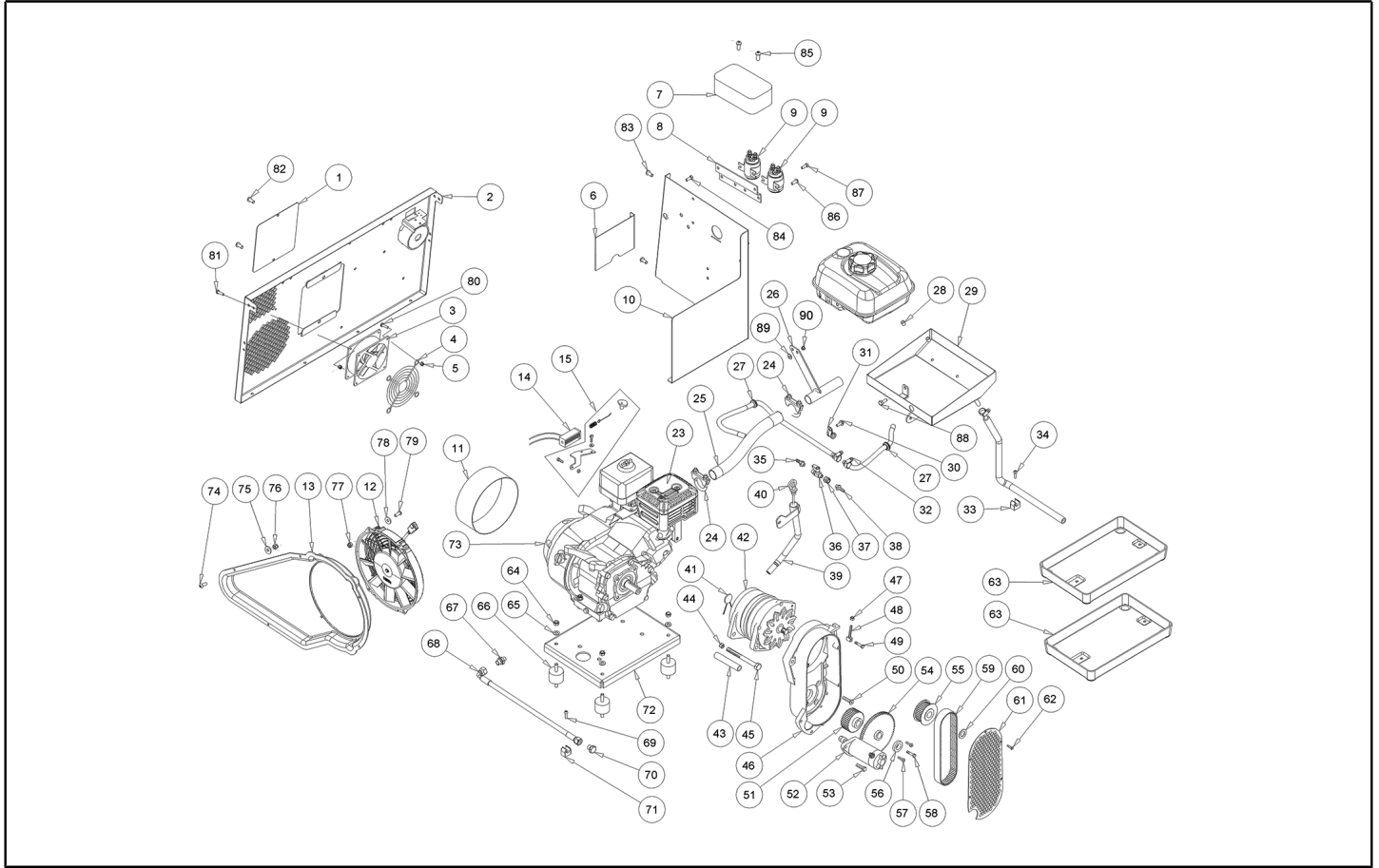
Ref. K	Part N.	Part N. 2	Description	Quantity	Validity		Price
					From	To	
0044	VTVT62920		VIS TE FR 6X16 ZB ZIGRINATE	1,00			--
0045	VTRS00503		RONDELLE D. 6 UNI 6798	2,00			--
0046	VTDD00491		ECROU M 6 TEF	2,00			--
0047	VTVT62920		VIS TE FR 6X16 ZB ZIGRINATE	4,00			--
0048	VTDD00491		ECROU M 6 TEF	4,00			--
0049	VTVT62920		VIS TE FR 6X16 ZB ZIGRINATE	4,00			--
0050	VTVT75726		VIS TBCE ISO 7380 6X16 ZB	4,00			--
0051	VTRS04026		RONDELLE D. 6X18X2.38	4,00			--
0052	LAFN08211		ENTRETOISE -	4,00			--
0053	VTVT00900		VIS SANS TETE M 6-30 CON ES	2,00			--
0054	VTVT75726		VIS TBCE ISO 7380 6X16 ZB	2,00			--
0055	VTRS04026		RONDELLE D. 6X18X2.38	2,00			--
0056	LAFN08211		ENTRETOISE -	2,00			--
0057	VTVT00527		VIS TE FR 6X10 ZB ZIG.	2,00			--
0058	VTVT13515		VIS TSPEI M6x16 UNI5933 10.9	2,00			--
0059	RTRT00022		PETIT VOLANT D.30 M6X15	2,00			--
0060	LAFN08200		PARE-CHOC LH SIDE 1250	1,00			--
0061	LAFN08201		PARE-CHOC RH SIDE 1250	1,00			--
0062	VTRS00504		RONDELLE D. 8 ZC. UNI 6592	2,00			--
0063	VTVT00446		VIS TE UNI 5739 8X20 ACC.8.8	2,00			--
0064	VTDD00124		ECROU M8 DIN985	2,00			--
0065	VTRS00504		RONDELLE D. 8 ZC. UNI 6592	2,00			--
0066	VTVT00446		VIS TE UNI 5739 8X20 ACC.8.8	1,00			--
0067	VTDD00124		ECROU M8 DIN985	2,00			--
0068	VTRS00504		RONDELLE D. 8 ZC. UNI 6592	2,00			--
0069	VTRS00504		RONDELLE D. 8 ZC. UNI 6592	2,00			--
0070	VTVT00446		VIS TE UNI 5739 8X20 ACC.8.8	2,00			--
0071	MPVR06417		COUVERTURE -	1,00			--
0072	RTRT00022		PETIT VOLANT D.30 M6X15	4,00			--
0073	MPVR06431		FLAP -	1,00	14/10/2014		--
0074	LAFN86529		BLOCAGE FLAP	1,00	14/10/2014		--
0075	VTVT75721		VIS TTDE UNI 5732 6X16 ZB	7,00	14/10/2014		--
0076	VTRS04026		RONDELLE D. 6X18X2.38	2,00	14/10/2014		--
0077	VTDD00491		ECROU M 6 TEF	7,00	14/10/2014		--
0078	MPVR04916		BRIDE COPERCHIO ASPIRATORI	1,00			--
0079	VTRS04026		RONDELLE D. 6X18X2.38	4,00			--
0080	VTDD00491		ECROU M 6 TEF	4,00			--
0081	VTVT75726		VIS TBCE ISO 7380 6X16 ZB	4,00			--
0082	ITSO00074		ISOLANT -	1,00			--
0083	MPVR04698		CADRE FORO	1,00			--
0084	VTVT00066		VIS TCCE UNI 5931 8X25 ZB	4,00	20/03/2015		--
0085	MPVR00411		POIGNEE TRG	2,00	20/03/2015		--
0086	VTRS00513		RONDELLE UNI 6593 8X32X2,5 ZB	4,00	20/03/2015		--
0087	VTDD00124		ECROU M8 DIN985	4,00	20/03/2015		--



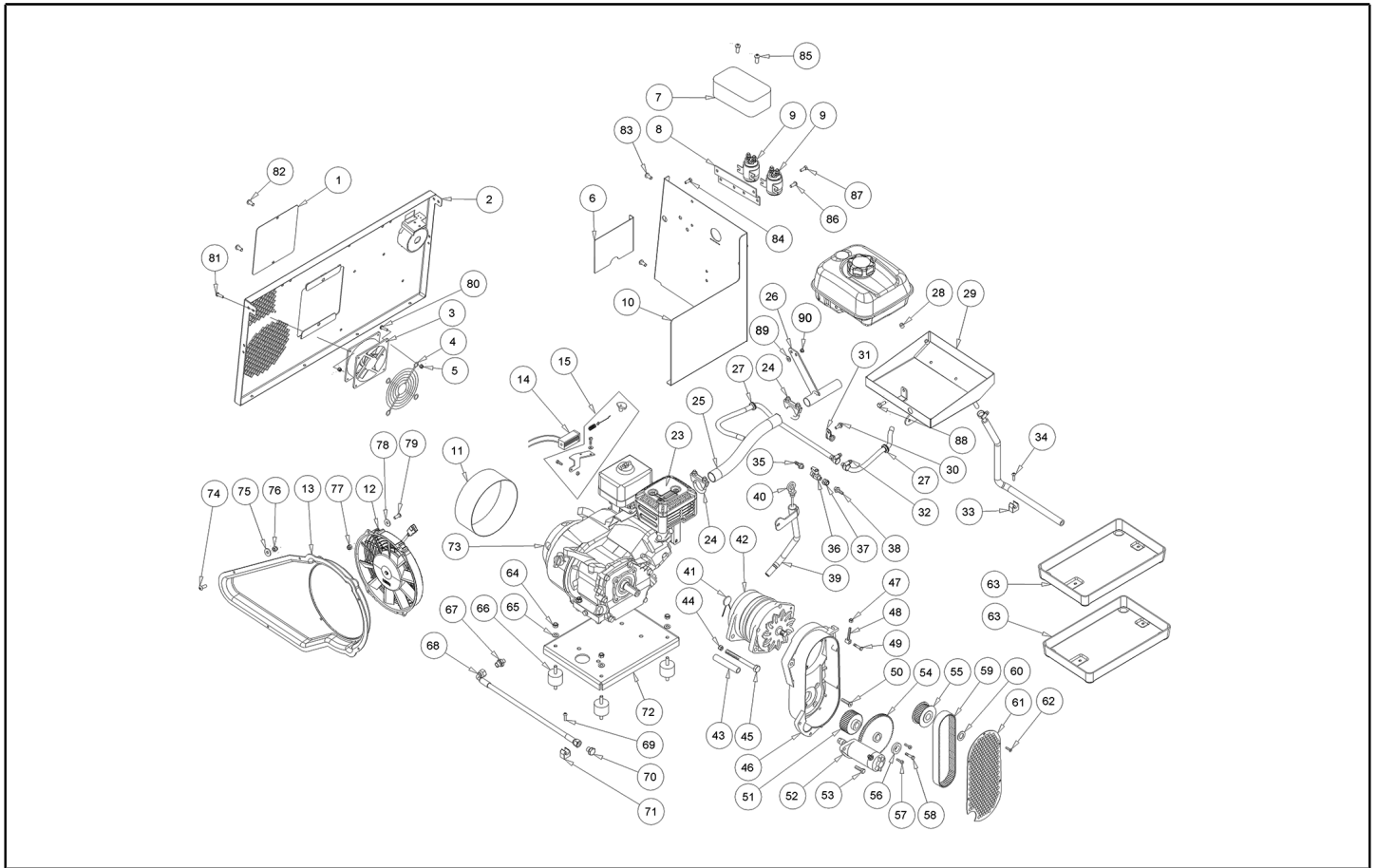
Ref. K	Part N.	Part N. 2	Description	Quantity	Validity		Price
					From	To	
0088	VTVT00527		VIS TE FR 6X10 ZB ZIG.	2,00			--
0089	VTVT00446		VIS TE UNI 5739 8X20 ACC.8.8	1,00	18/02/2020		--
0090	VTVT00017		VIS TE UNI 5739 8X35 ZB	1,00	18/02/2020		--
0091	LAFN04042		ENTRETOISE D8.5-15	1,00	18/02/2020		--
0092	LAFN11499		BRIDE CAPOT 838R-858R	2,00	18/02/2020		--
0093	VTDD00124		ECROU M8 DIN985	2,00	18/02/2020		--
0094	LAFN11498		BRIDE CAPOT 838R-858R	1,00	18/02/2020		--



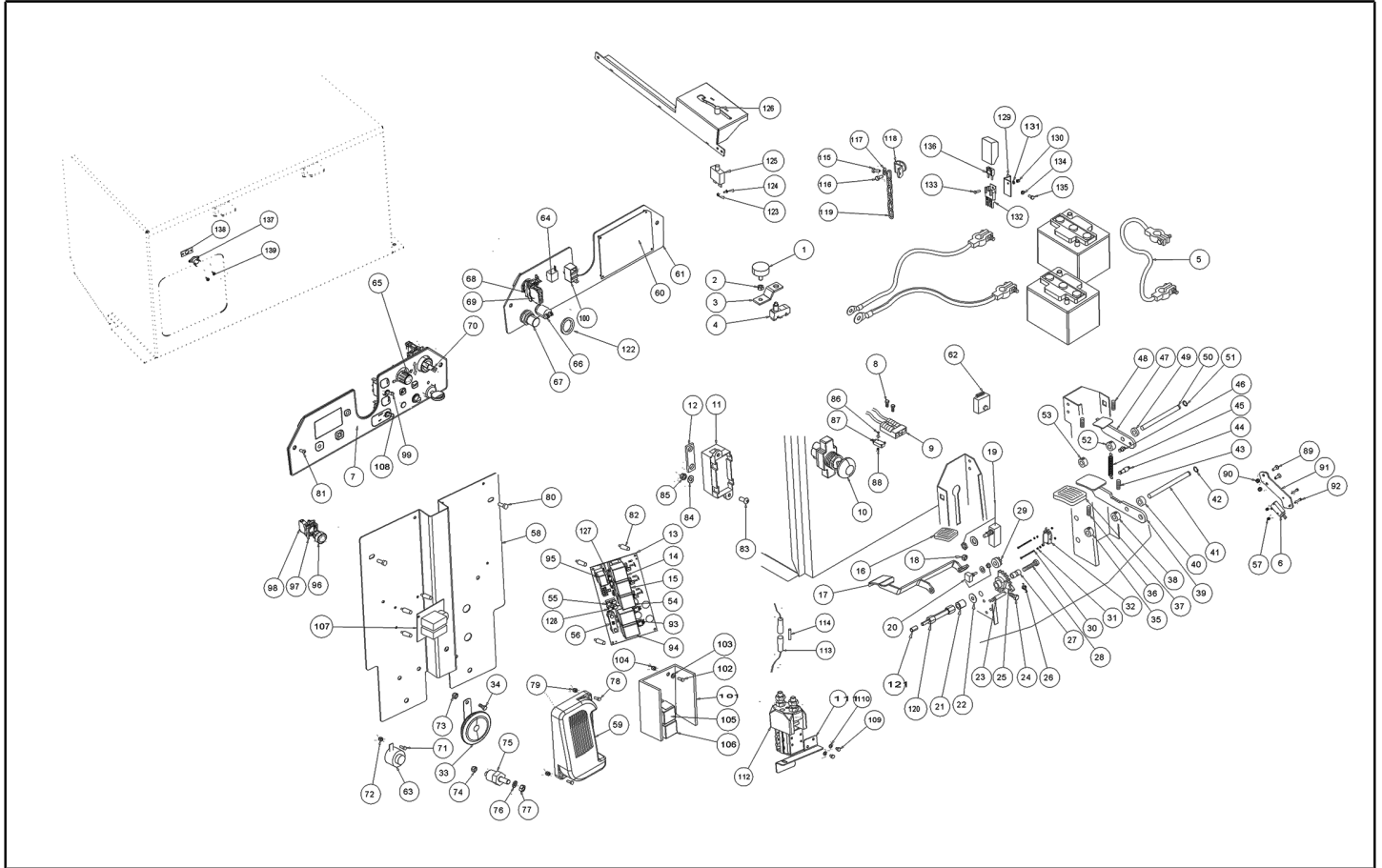
Ref. K	Part N.	Part N. 2	Description	Quantity	Validity		Price
					From	To	
0001	MTCR00104		CHAINE -	1,00			--
0002	MTIG00130		PIGNON 1/2"x5/16" Z19	1,00			--
0003	LAFN08226		CHAINE STRECHER -	1,00			--
0004	MTIG00129		PIGNON 1/2"x5/16" Z10	1,00			--
0005	MOCC00445		MOTEUR 500W	1,00			--
0006	MEVR02107		KIT BRUSH	1,00			--
0007	LAFN08224		DISQUE -	1,00			--
0008	LAFN08225		PINCE -	1,00			--
0009	MPVR11196		CARTER MOTORWHEEL MOCC00434	1,00			--
0010	MEVR02827		PLAQUETTE MOCC00445	1,00			--



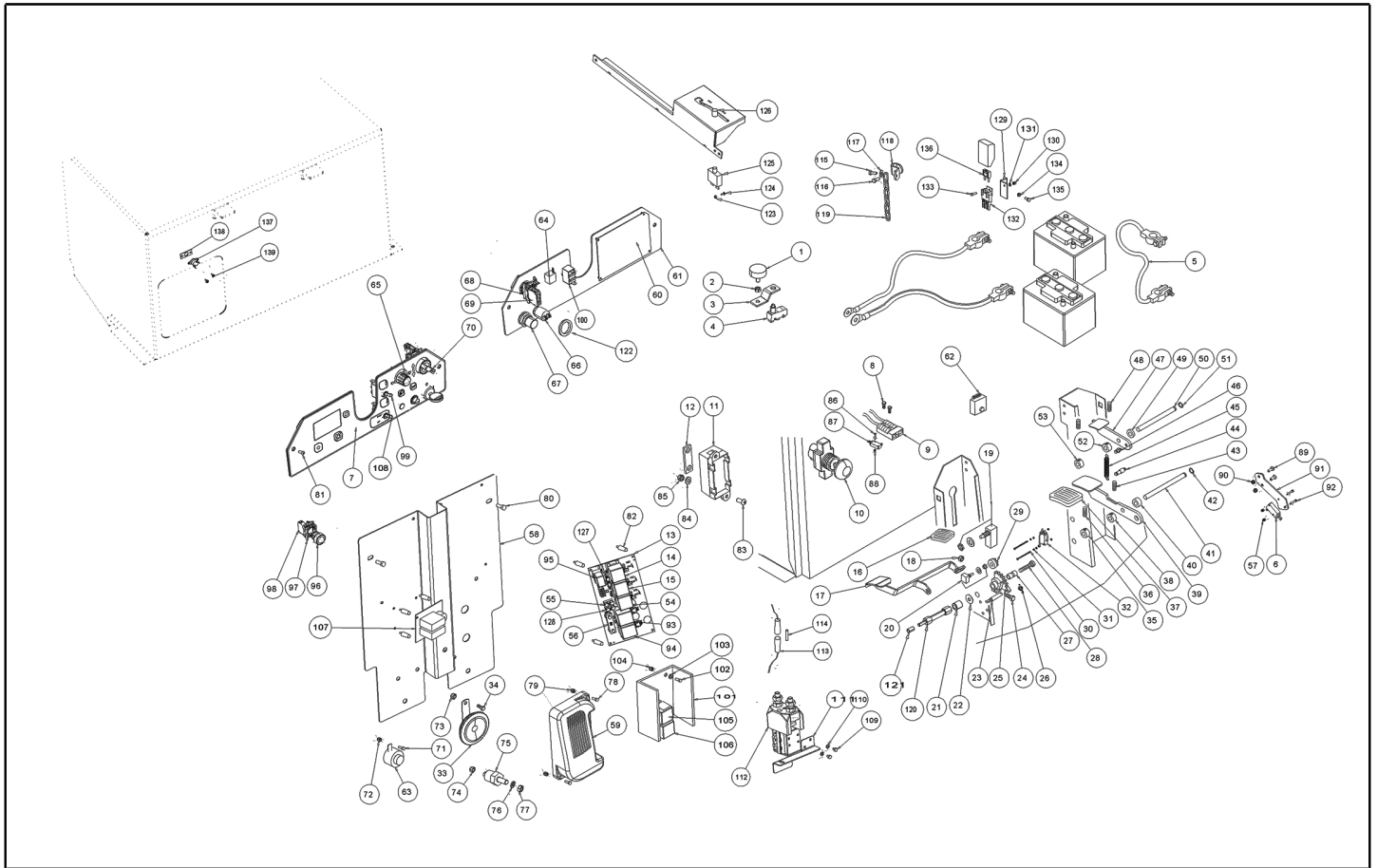
Ref. K	Part N.	Part N. 2	Description	Quantity	Validity		Price
					From	To	
0001	LAFN08122		CLOISON -	1,00			--
0002	LAFN08179		PANNEAU -	1,00			--
0003	VEVR45113		HELICE 24V KDE 2412-PMS1 6A	1,00			--
0004	LAFN00009		BRIDE PROTEZIONE	1,00			--
0006	LAFN08125		CLOISON -	1,00			--
0007	MPVR47166		PROTECTION L.14 TLR.	1,00			--
0008	LAFN47167		BRIDE L.14	1,00			--
0009	METT45116		TELERUPTEUR 24V T106 P	2,00			--
0010	LAFN08123		ENTRETOISE -	1,00			--
0011	GUVR45977		JOINT L.14	1,00			--
0012	VEVR00078		HELICE -	1,00			--
0013	MPVR06411		TAPIS DE TRANS. -	1,00			--
0014	MEVR02915		SOLENOIDE -	1,00			--
0015	KTRI05092		KIT -	1,00			--
0023	MRSC00092		SILENCIEUX -	1,00			--
0024	LAFN02858		BORNE D.32	2,00			--
0025	TBFX00057		TUYAU FLEXIBLE	0,38			--
0026	LAFN08128		TUYAU -	1,00			--
0027	MEVR00686		PASSAGE P.CABLE DIAMETER 15.5	2,00			--
0028	LAFN47095		ENTRETOISE D. 6-10 L= 8	2,00			--
0029	LAFN08126		BRIDE -	1,00			--
0031	FSVR00005		COLLIER TIPO "ECO"FORO MM8 D.1 W0	2,00			--
0032	FSVR19692		COLLIER D. 11-16 VT	2,00			--
0033	FSVR00024		COLLIER TUYAU	1,00			--
0035	RCVR00004		RACCORD PORTAGOMMA 1/8" D.7	1,00			--
0036	RCGR00008		SOUPAPE SOLUTION M/F 1/8"	1,00			--
0037	RCVR00019		MANCHON 1/8"	1,00			--
0038	RCVR00004		RACCORD PORTAGOMMA 1/8" D.7	1,00			--
0039	LAFN08129		TUYAU -	1,00			--
0040	TBBP00383		TIGE LIVELLO OLIO	1,00			--
0041	METK47170		SONDE F11-140° NC	1,00			--
0042	ARGN00004		ALTERNATEUR 28V-80A	1,00			--
0043	LAFN47157		ENTRETOISE L.14	1,00			--
0044	VTDD00042		ECROU AUT.M10 UNI7474	1,00			--
0045	VTVT16260		VIS TE UNI 5737 10X160 ZB	1,00			--
0046	MFVR47154		CARTER L.14	1,00			--
0047	VTDD00491		ECROU M 6 TEF	1,00			--
0048	LAFN47168		TENDEUR COURR. L.14	1,00			--
0049	VTVT28307		VIS TCCE UNI 5931 10X70 ZN	1,00			--
0050	VTVT63134		VIS M 8X25 TSPEI ZC UNI 5933	4,00			--
0051	MTPL45323		POULIE L.14 6.5HP	1,00			--
0052	MOCC45115		MOTEUR 24V 300W SX	1,00			--
0053	VTVT01119		VIS TCCE UNI 5931 8X30 ZB	1,00			--
0054	MTCR45720		ROUE DENTEE Z. 80 P 1.75	1,00			--



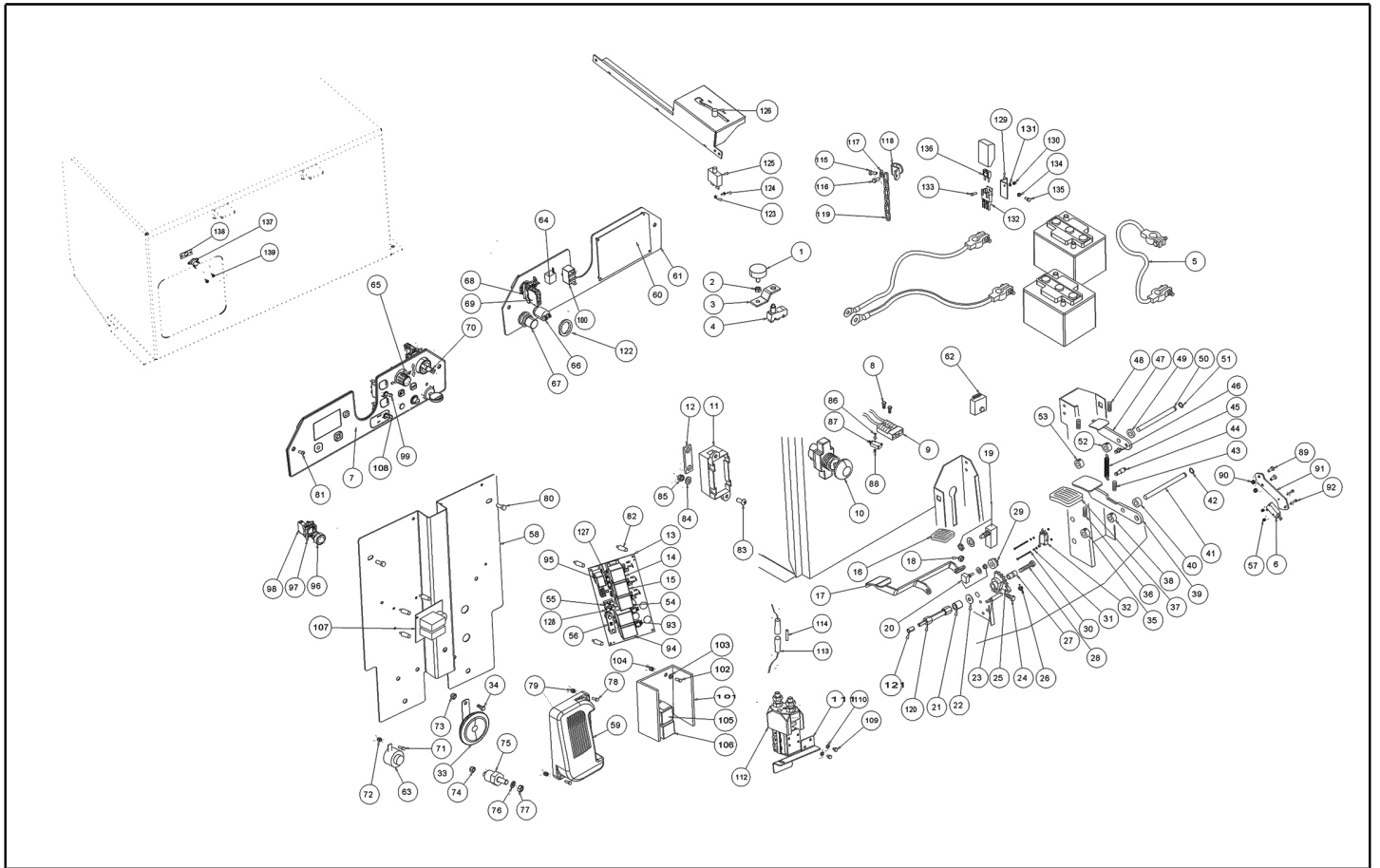
Ref. K	Part N.	Part N. 2	Description	Quantity	Validity		Price
					From	To	
0055	MTPL45322		POULIE HTD 40-5M 25 6F TK14	1,00			--
0056	LAFN06832		RONDELLE BLOCCA INGRANAGGIO	1,00			--
0057	VTVT00066		VIS TCCE UNI 5931 8X25 ZB	2,00			--
0058	VTVT00448		VIS TE 8X30 UNI5739	1,00			--
0059	MTCG44555		COURROIE HTD 565-5M 25	1,00			--
0060	LAFN00271		ECROU FISSA PULEGGIA ALTERNA.	1,00			--
0061	LAFN47152		BRIDE PROTEZIONE	1,00			--
0062	VTVT00005		VIS TE FR 5X12 ZB	5,00			--
0063	LAFN87156		CONTENEUR BATTERY	2,00			--
0064	VTDD00124		ECROU M8 DIN985	4,00			--
0065	VTRS00504		RONDELLE D. 8 ZC. UNI 6592	4,00			--
0066	ABGO00009		AMORTISSEUR MM 40X30 8MAX25	4,00			--
0067	RCDS47173		NIPPLE 1/4" -M10X1.25	1,00			--
0068	TBBP00514		TUYAU -	1,00			--
0070	RCDS00002		BOUCHON 1/4" X IMPIANTO IDRAULICO	1,00			--
0071	FSVR00024		COLLIER TUYAU	1,00			--
0072	LAFN08184		PLAQUE -	1,00			--
0073	MOSC47149		MOTEUR HONDA GX200 QM- 4-OH	1,00			--
0074	VTVT75726		VIS TBCE ISO 7380 6X16 ZB	5,00			--
0075	VTRS04026		RONDELLE D. 6X18X2.38	5,00			--
0076	VTDD00491		ECROU M 6 TEF	5,00			--
0077	VTDD00491		ECROU M 6 TEF	4,00			--
0078	VTRS00503		RONDELLE D. 6 UNI 6798	4,00			--
0079	VTVT75726		VIS TBCE ISO 7380 6X16 ZB	4,00			--
0080	VTVT15924		VIS M4X16 UNI7687	4,00			--
0081	VTVT15924		VIS M4X16 UNI7687	4,00			--
0082	VTVT75726		VIS TBCE ISO 7380 6X16 ZB	2,00			--
0083	VTVT75726		VIS TBCE ISO 7380 6X16 ZB	2,00			--
0084	VTVT62920		VIS TE FR 6X16 ZB ZIGRINATE	2,00			--
0085	VTVT75725		VIS TBCE ISO 7380 6X10 ZB	2,00			--
0086	VTVT75725		VIS TBCE ISO 7380 6X10 ZB	2,00			--
0087	VTVT62920		VIS TE FR 6X16 ZB ZIGRINATE	2,00			--
0088	VTVT00527		VIS TE FR 6X10 ZB ZIG.	1,00			--
0089	VTRS00274		RONDELLE NYLON 66 D.8,4-17-2 UNI	2,00	17/12/2015		--
0090	LAFN09413		DOUILLE -	2,00	17/12/2015		--



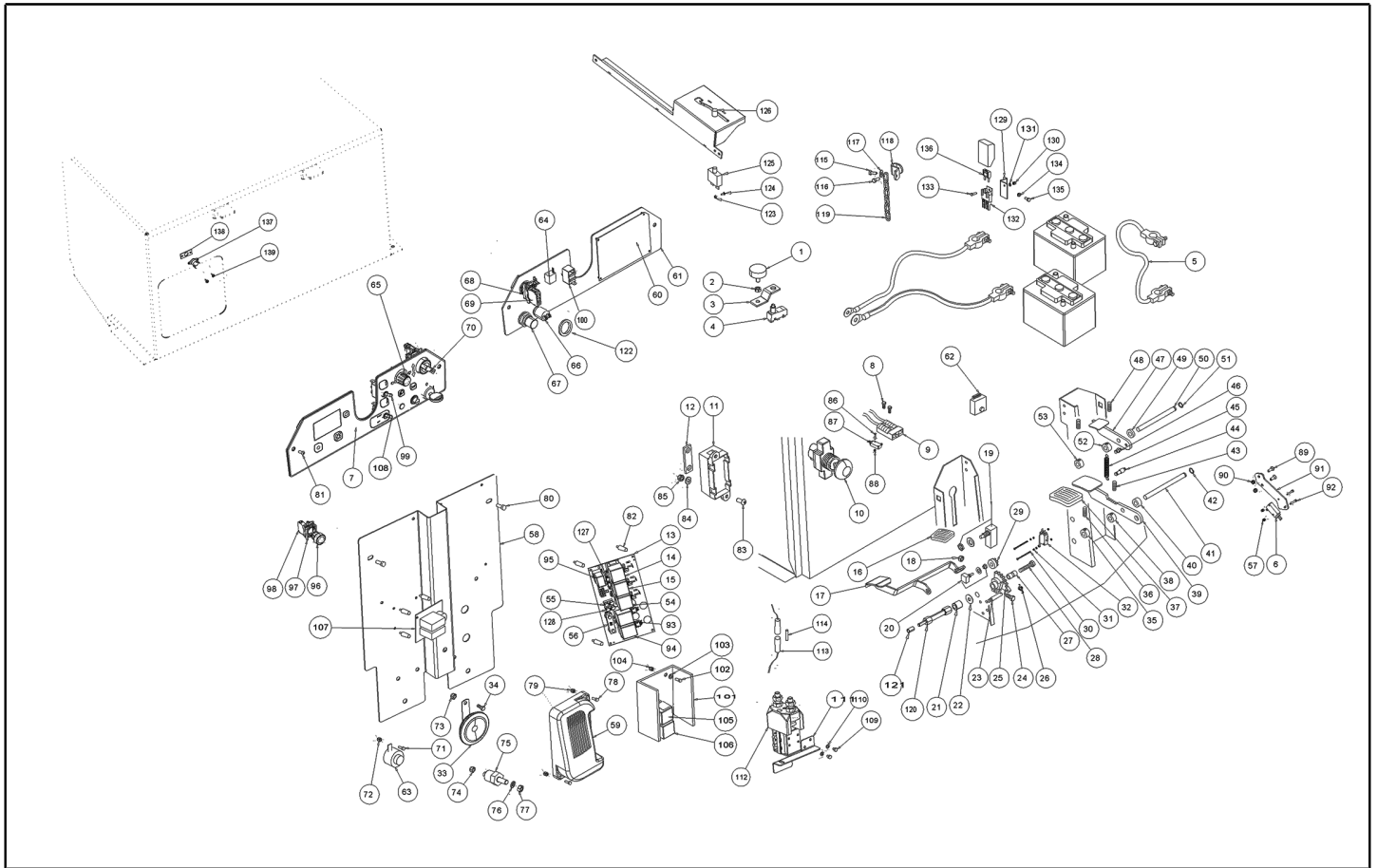
Ref. K	Part N.	Part N. 2	Description	Quantity	Validity		Price
					From	To	
0001	ABGO00026		AMORTISSEUR	2,00			--
0002	VTDD10776		ECROU M 8 X1 UNI 5588	4,00			--
0003	LAFN07862		BRIDE -	1,00			--
0004	MECI75801		MICROINTERRUPT. TK	1,00			--
0005	MEVR34820		CABLAGE BATTERY BRIDGE W/TERMINAL	3,00			--
0006	MECI00114		MICROINTERRUPT.	1,00			--
0007	ETET01798		ETICHETTE -	1,00		23/01/2020	--
0007	ETET16198		ETICHETTE -	1,00	24/01/2020		--
0008	VTVT19236		VIS TCCE UNI 5931 5X20 ZB	2,00		27/02/2019	--
0008	VTVT00339		VIS TCEI M5x20	2,00	28/02/2019		--
0009	MEVR01079		GOUPILLE M CB50 A 600V RD.	1,00		26/11/2019	--
0009	MEVR02595		CONNECTEUR .	1,00	27/11/2019		--
0010	MECI00571		BOUTON EMERGENCY BL.SB 1250	1,00			--
0011	MEVR00146		PORTE-FUSIBLES MEGA	1,00			--
0012	MEVR00145		FUSIBLE 100A	1,00			--
0013	MECE00592		FICHE POWER SERVICE 1250-1280	1,00			--
0014	MECE00201		RELAIS 24V 10-20 A	1,00			--
0015	MECE00201		RELAIS 24V 10-20 A	1,00			--
0016	MPVR85654		CAOUTCHOUC SWEEP 1000 TK13201006	1,00			--
0017	LAFN08165		PEDALE -	1,00			--
0018	VTDD00124		ECROU M8 DIN985	1,00			--
0019	MECI75801		MICROINTERRUPT. TK	2,00			--
0020	KTRIO2289		KIT 1250-80	1,00			--
0021	LAFN04042		ENTRETOISE D8.5-15	1,00			--
0022	VTRS00504		RONDELLE D. 8 ZC. UNI 6592	1,00			--
0023	LAFN75969		PIVOT D.9 H.33	1,00			--
0024	VTVT01688		VIS TBEI M 8X 30 ISO 7380 IX	1,00			--
0025	MTIG85317		ENGRENAGE SW 1000	1,00			--
0026	MLML85997		RESSORT D. 2 TK1000	1,00			--
0027	LAFN47084		DOUILLE L.14	1,00			--
0028	VTVT00452		VIS TE 8X 50 UNI 5739	1,00			--
0029	MTIG85318		ENGRENAGE SW 1000	1,00			--
0030	VTVT00021		VIS TE UNI 5739 3X25 ZB	2,00			--
0031	VTDD00001		ECROU UNI 5588 M3 ZB	4,00			--
0032	MECI30642		MICRO-INTERRUPT. 11A 0.33HP	1,00			--
0033	MEVR02112		CLAXON 24V	1,00	12/10/2015		--
0033	MEVR33430		KLAXON K100/Y 1A 24V	1,00		11/10/2015	--
0034	VTVT00527		VIS TE FR 6X10 ZB ZIG.	1,00			--
0035	LAFN47030		DOUILLE L.14	1,00			--
0036	VTVT75731		VIS SANS TETE UNI 5923 6X5	1,00			--
0037	MPVR45096		CAOUTCHOUC V 1201 GR.	1,00			--
0038	LAFN47030		DOUILLE L.14	1,00			--
0039	LAFN09344		PEDALE -	1,00			--
0040	LAFN47019		DOUILLE L.14	1,00			--



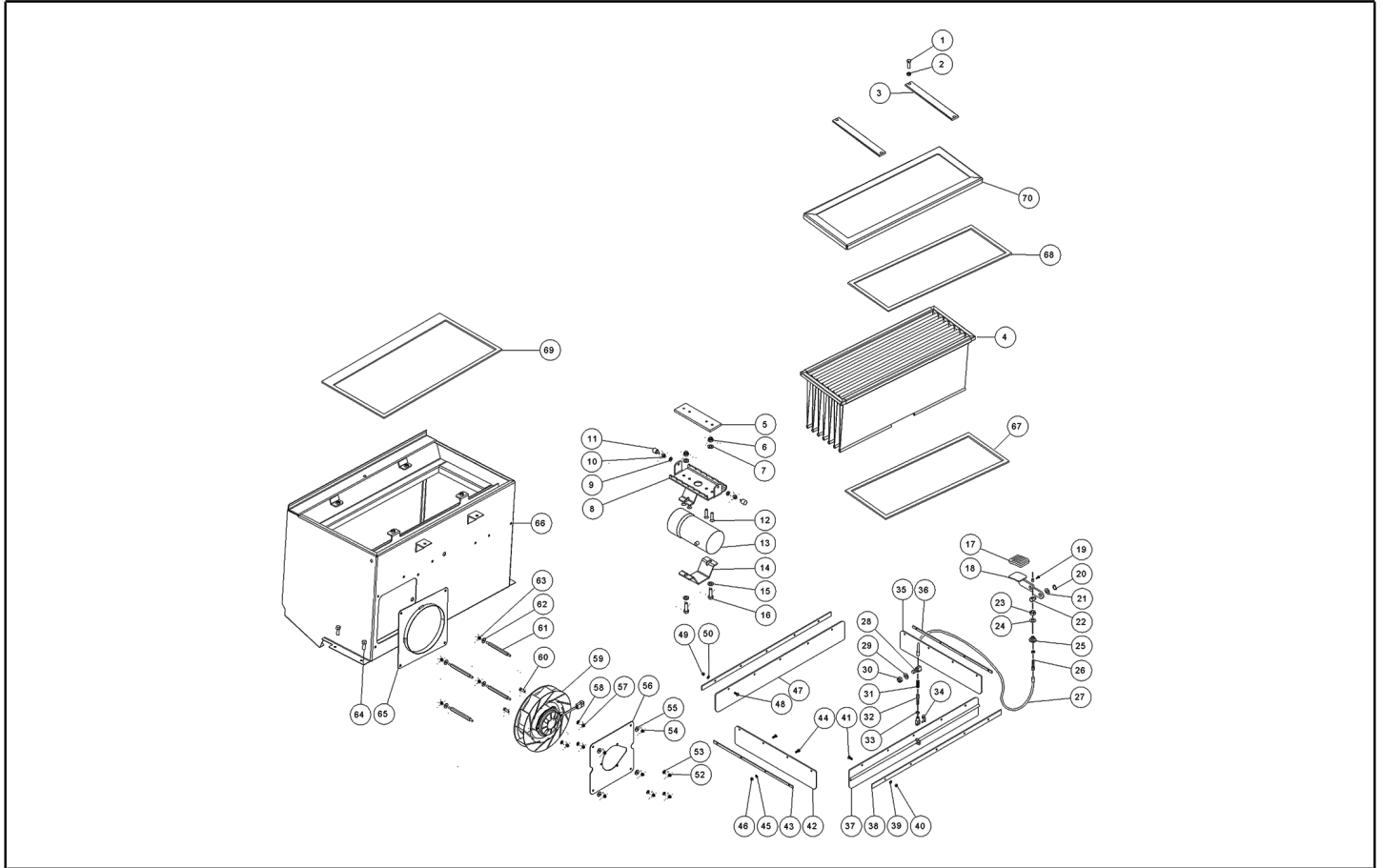
Ref. K	Part N.	Part N. 2	Description	Quantity	Validity		Price
					From	To	
0041	LAFN47036		PIVOT BRK.+FLAP L.14	1,00			--
0042	VTAE87276		SEEGER EXT. D10 DIN471	1,00			--
0043	VTVT75731		VIS SANS TETE UNI 5923 6X5	1,00			--
0044	LAFN47035		PIVOT CH.10 H.26	1,00			--
0045	MLML75960		RESSORT D. 8 X1 X32	1,00			--
0046	LAFN47029		PIVOT CH.10 H.16	1,00			--
0047	LAFN47032		PEDALE L. 14	1,00			--
0048	VTVT75731		VIS SANS TETE UNI 5923 6X5	1,00			--
0049	LAFN47033		DOUILLE L.14	1,00			--
0050	LAFN47031		PIVOT L. 14	1,00			--
0051	VTAE87276		SEEGER EXT. D10 DIN471	1,00			--
0052	LAFN47030		DOUILLE L. 14	1,00			--
0053	LAFN47030		DOUILLE L. 14	1,00			--
0054	MECE00201		RELAIS 24V 10-20 A	1,00			--
0055	MEVR01136		FUSIBLE 30A	1,00			--
0056	MEVR02105		FUSIBLE 50A OMEGA FT3050	1,00			--
0057	VTDD21115		ECROU M 3 INOX	2,00			--
0058	LAFN08202		PLAQUE -	1,00			--
0059	MECE00601		FICHE 1250-1280	1,00			--
0060	MECE00591		FICHE LOGIC 1250-1280	1,00			--
0061	LAFN08204		SUPPORT METAL DASHBOARD 1250	1,00			--
0062	MEVR02017		BEEPER FLASHER FOR BEACON 24V	1,00			--
0063	MECE00182		BUZZER	1,00			--
0064	KTRI05576		KIT POTENTIOMETER SPEED CONTR	1,00			--
0065	KTRI01935		KIT 1050-1202	1,00			--
0066	MEVR85330		BOUTON -	1,00			--
0067	MECI75805		INTERRUPTEUR KEY FOR BATTERY MACHINES	1,00			--
0068	MECI00520		PANIER FIX TO FIX CONTACT	1,00		17/09/2018	--
0068	MECI00665		SUPPORT -	1,00	18/09/2018		--
0069	MECI00518		CONTACT NC	1,00		17/09/2018	--
0069	MECI00664		CONTACT 1NC	1,00	18/09/2018		--
0070	MECI00572		SELECTEUR -	1,00		17/09/2018	--
0070	MECI00667		SELECTEUR -	1,00	18/09/2018		--
0071	VTVT00311		VIS TE M4X12	1,00			--
0072	VTDD04368		ECROU M 4 ZIN UNI 5588	1,00			--
0073	VTDD00491		ECROU M 6 TEF	1,00			--
0074	VTDD00124		ECROU M8 DIN985	2,00			--
0075	MEVR01116		SUPPORT FUSIBLE 120 A	2,00			--
0076	VTRS01080		RONDELLE D. 8 GRW	2,00			--
0077	VTDD00483		ECROU M 8 ZIN UNI 5588	2,00			--
0078	VTVT01529		VIS TE M4X20 ZINC. UNI 5739	2,00			--
0079	VTDD04369		ECROU M 4 TEF UNI 7473	2,00			--
0080	VTVT00527		VIS TE FR 6X10 ZB ZIG.	3,00			--
0081	VTVT00659		VIS TC+ M. 4-15	8,00			--



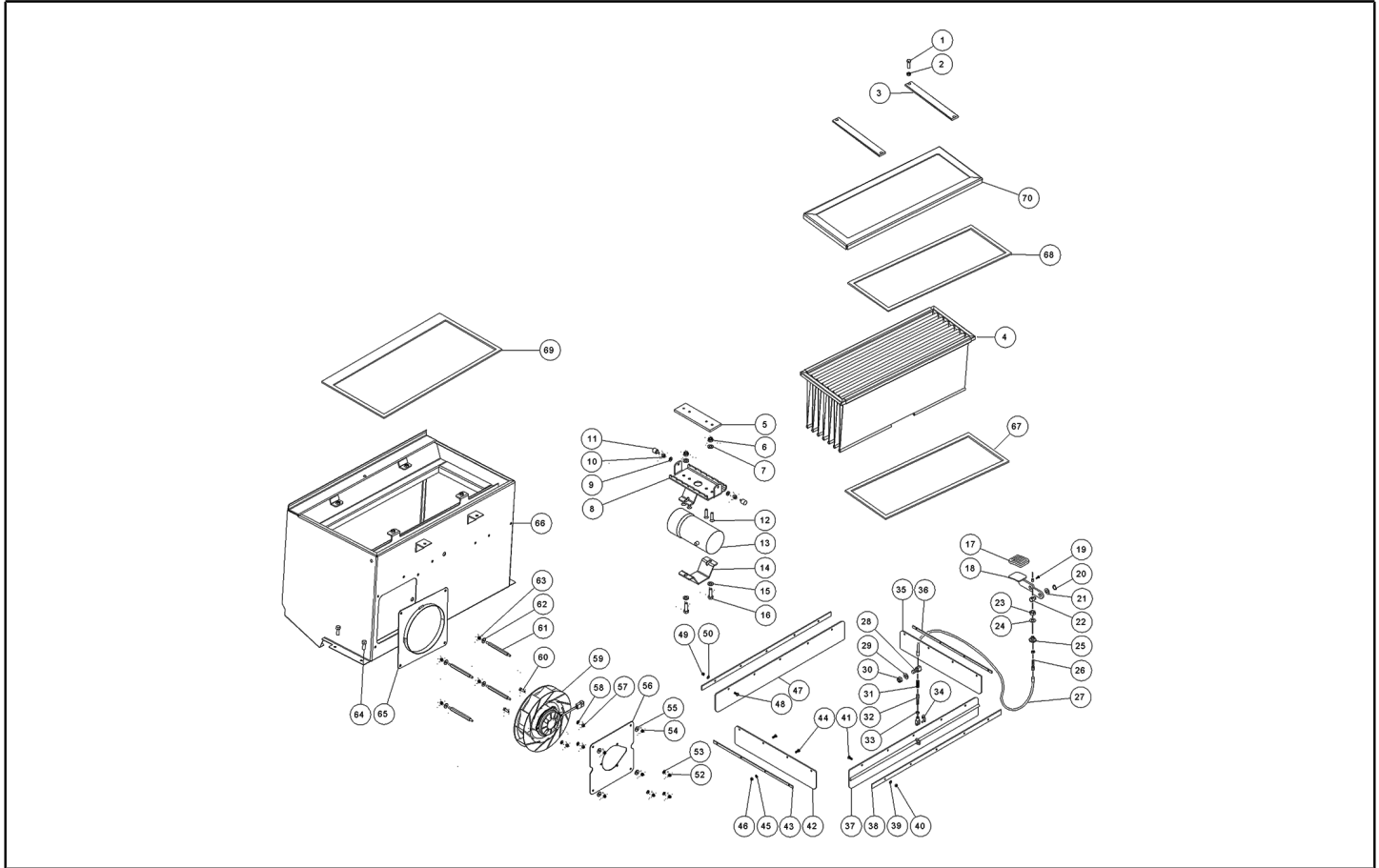
Ref. K	Part N.	Part N. 2	Description	Quantity	Validity		Price
					From	To	
0082	MEVR01708		COLONNE -	4,00			--
0083	VTVT75726		VIS TBCE ISO 7380 6X16 ZB	2,00			--
0084	VTRS00503		RONDELLE D. 6 UNI 6798	2,00			--
0085	VTDD00491		ECROU M 6 TEF	2,00			--
0086	VTVT01170		VIS TC 2X16	2,00			--
0087	MERL00018		MICROINTERRUPT.	1,00			--
0088	VTDD00213		ECROU M2	2,00			--
0089	VTVT16939		VIS M 4X 16 TSPEI UNI 5933	2,00			--
0090	VTDD04369		ECROU M 4 TEF UNI 7473	2,00			--
0091	LAFN09383		BRIDE -	1,00			--
0092	VTVT01350		VIS M3-20 INOX	2,00			--
0093	MERL00016		RELAYS INTERR. 24V	1,00			--
0094	MERL00016		RELAYS INTERR. 24V	1,00			--
0095	MECE00456		RELAIS CT110	1,00			--
0096	MECI00523		BOUTON WHITE	1,00		17/09/2018	--
0096	MECI00666		BOUTON -	1,00	18/09/2018		--
0097	MECI00520		PANIER FIX TO FIX CONTACT	1,00		17/09/2018	--
0097	MECI00665		SUPPORT -	1,00	18/09/2018		--
0098	MECI00517		CONTACT NO 3-4	1,00		17/09/2018	--
0098	MECI00663		CONTACT 1NA	1,00	18/09/2018		--
0099	MEVR01975		CAOUTCHOU DEVIATORE	1,00			--
0100	MECI00573		SELECTEUR -	1,00			--
0101	MECE00596		FICHE 1280	1,00			--
0102	VTVT00003		VIS TE M 4X 12 ZC. UNI 5739	2,00			--
0103	VTRS00501		RONDELLE D. 4 0.232 UNI 6592	2,00			--
0104	VTDD04369		ECROU M 4 TEF UNI 7473	2,00			--
0105	MERL00012		RELAYS INTERR. 12V	1,00			--
0106	MERL00012		RELAYS INTERR. 12V	1,00			--
0107	MECE45124		PLATINE RELE' L.1400	1,00			--
0108	MECI75945		COMMUTATEUR 3 POS. TK	1,00			--
0109	VTVT01669		VIS M4x6 UNI5739 znt cl.4.8	2,00	12/10/2015		--
0110	VTRS00501		RONDELLE D. 4 0.232 UNI 6592	2,00	12/10/2015		--
0111	LAFN09488		PLAQUE	1,00	12/10/2015		--
0112	MECI00532		TELERUPTEUR 24V-100A	1,00	12/10/2015		--
0113	MEVR00080		PORTE-FUSIBLES PV610 10A	1,00	12/10/2015		--
0114	MEVR00072		FUSIBLE 2.5A F6.3X32-100/110V	1,00	12/10/2015		--
0115	VTVT34115		VIS TE M 5X 10 UNI 5739	1,00	12/10/2015		--
0116	VTVT00005		VIS TE FR 5X12 ZB	1,00	12/10/2015		--
0117	VTRS15958		RONDELLE UNI 6592 5X15X1,5 ZB	1,00	12/10/2015		--
0118	LAFN07380		BRIDE G1050	1,00	12/10/2015		--
0119	MTCR00029		CHAINETTE	0,17	12/10/2015		--
0120	LAFN08166		PIVOT -	1,00			--
0121	LAFN03742		ENTRETOISE SILENZIATORE	1,00			--
0122	VTRS00023		RONDELLE DENTATA INT.UNI 6798 D.18	1,00	10/11/2016		--



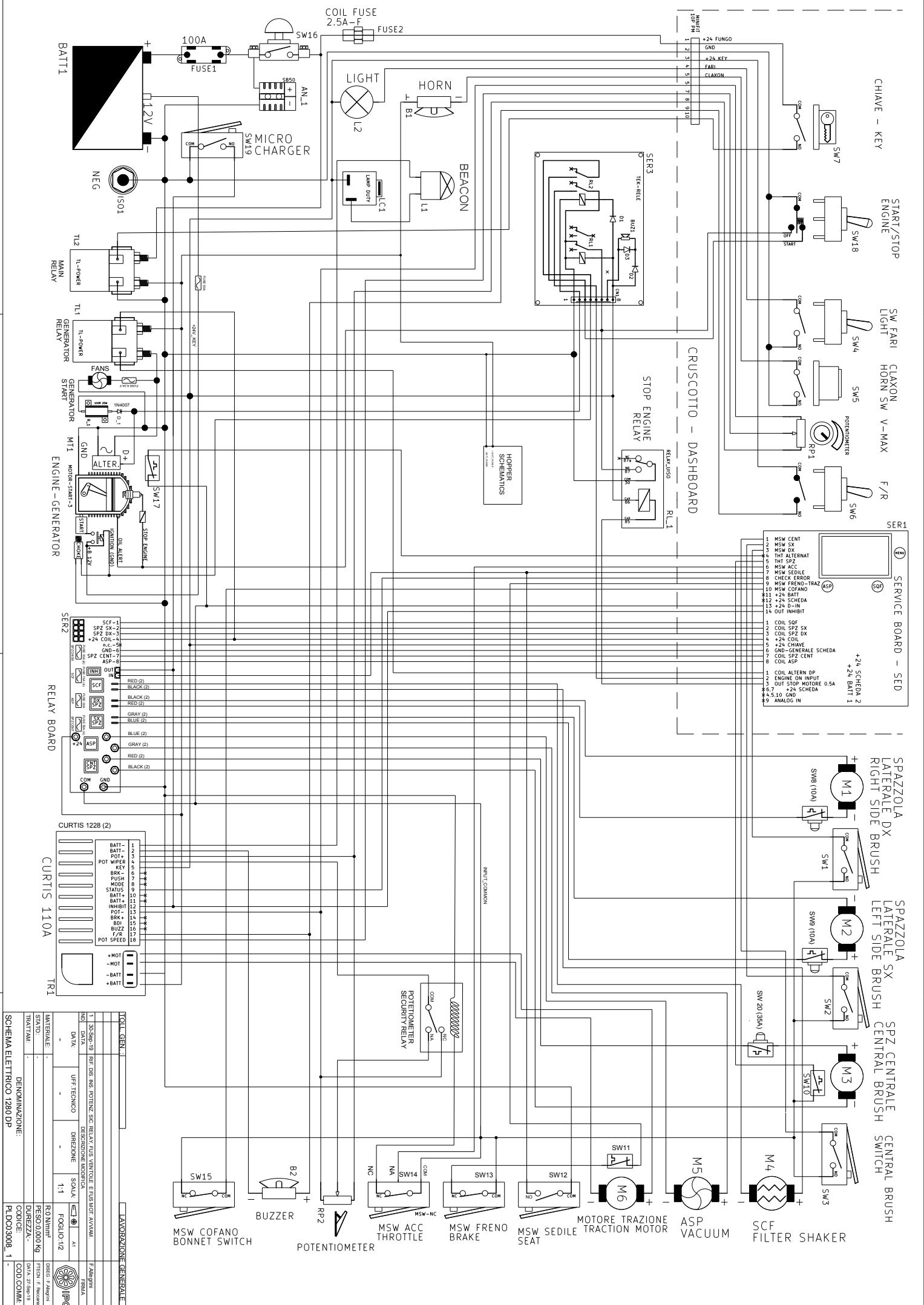
Ref. K	Part N.	Part N. 2	Description	Quantity	Validity		Price
					From	To	
0123	VTDD00210		ECROU M 3 AUTOBL.DIN 985 IX.A2	2,00	18/01/2017	--	--
0124	VTVT00722		VIS	2,00	18/01/2017	--	--
0125	MEVR02899		FUSIBLE CIRCUIT BREAKER 35A	1,00	18/01/2017	--	--
0126	MEVR02900		CAPUCHON -	1,00	18/01/2017	--	--
0127	MEVR01133		FUSIBLE 15A 32V	1,00	27/08/2019	--	--
0128	MEVR01136		FUSIBLE 30A	1,00	27/08/2019	--	--
0129	LAFN11489		TOLE .	1,00	31/01/2020	--	--
0130	VTDD00128		ECROU AUTO-BLO. M5	1,00	31/01/2020	--	--
0131	VTRS00502		RONDELLE D. 5 0.466 UNI 6592	1,00	31/01/2020	--	--
0132	MEVR00613		PORTE-FUSIBLES MAXIVAL with cover	1,00	31/01/2020	--	--
0133	VTVT14062		VIS TE UNI 5739 5X16 ZB A.8.8	1,00	31/01/2020	--	--
0134	VTRS15144		RONDELLE D. 6 INX GRW UNI 1751	1,00	31/01/2020	--	--
0135	VTVT01531		VIS TE 6X 16 UNI 5739	1,00	31/01/2020	--	--
0136	MEVR04014		FUSIBLE 50A MAXIVAL	1,00	31/01/2020	--	--
0137	METK00017			1,00	03/03/2020	--	--
0138	GUGO00675		JOINT -	1,00	03/03/2020	--	--
0139	VTVT00040		VIS AUTOF.TC UNI6954 3,5X10SP	2,00	03/03/2020	--	--



Ref. K	Part N.	Part N. 2	Description	Quantity	Validity		Price
					From	To	
0001	VTVT00446		VIS TE UNI 5739 8X20 ACC.8.8	4,00			--
0002	VTDD00483		ECROU M 8 ZIN UNI 5588	4,00			--
0003	LAFN11464		PLAQUE FILTRE 1250-80	2,00			--
0004	FTDP00214		FILTRE PLEATED POLYESTER 1280	1,00			--
0005	LAFN08921		PLAT -	1,00			--
0006	VTDD00042		ECROU AUT.M10 UNI7474	2,00			--
0007	VTRS00505		RONDELLE D.10 UNI 6592	2,00			--
0008	LAFN08917		BRIDE -	1,00			--
0009	VTRS00503		RONDELLE D. 6 UNI 6798	2,00			--
0010	VTDD00491		ECROU M 6 TEF	2,00			--
0011	ABGO00013		AMORTISSEUR 25x25 M6x25	2,00			--
0012	VTVT00427		VIS TSPEI 8X35 UNI5933 INX	4,00			--
0013	MOCC00391		MOTEUR	1,00			--
0014	LAFN06718		BRIDE -	1,00			--
0015	VTRS00505		RONDELLE D.10 UNI 6592	2,00			--
0016	VTVT00458		VIS TE M 10X35 ZINC. UNI 5739	2,00			--
0017	MPVR45096		CAOUTCHOUC V 1201 GR.	1,00			--
0018	LAFN76008		PEDALE FLAP TK1000	1,00			--
0019	VTVR00028		BORNE PER CASSETTO G1300	1,00			--
0020	VTAE14016		SEEGER ESTERNO DIN 471 D.12	1,00			--
0021	VTRS00506		RONDELLE D.12 UNI 6592	1,00			--
0022	LAFN75973		PIVOT FLAP TK	1,00			--
0023	VTDD01682		ECROU M12 ZC UNI 5588	1,00			--
0024	VTRS00505		RONDELLE D.10 UNI 6592	1,00			--
0025	LAFN75975		PIVOT TK	1,00			--
0026	CMCV75723		REGLEUR D.7	1,00			--
0027	CMCV75905		GAINX CABLE	1,00			--
0028	LAFN75976		GUIDE RESSORT TK 1000	1,00			--
0029	VTRS00506		RONDELLE D.12 UNI 6592	1,00			--
0030	VTDD00012		ECROU AUTOBLOK DIN 985 M12 ZB	1,00			--
0031	MLML75962		RESSORT	1,00			--
0032	CMCV45110		CORDE D. 2.5 FLAP L.14	1,00			--
0033	VTDD00482		ECROU M 6 ZIN UNI 5588	1,00			--
0034	CMCV75717		AGRAFE UNI 1676 M6	1,00			--
0035	MPVR75936		FLAP LH-RH SIDES TK1000	1,00			--
0036	LAFN00305		BLOCAGE FLAP DX/SX TK1000 NERO	1,00			--
0037	MPVR75935		FLAP FRONT TK1000 MODELS	1,00			--
0038	LAFN86529		BLOCAGE FLAP	1,00			--
0039	VTRS00503		RONDELLE D. 6 UNI 6798	8,00			--
0040	VTDD00491		ECROU M 6 TEF	8,00			--
0041	VTVT75721		VIS TTDE UNI 5732 6X16 ZB	8,00			--
0042	MPVR75936		FLAP LH-RH SIDES TK1000	1,00			--
0043	LAFN00305		BLOCAGE FLAP DX/SX TK1000 NERO	1,00			--
0044	VTVT75721		VIS TTDE UNI 5732 6X16 ZB	5,00			--



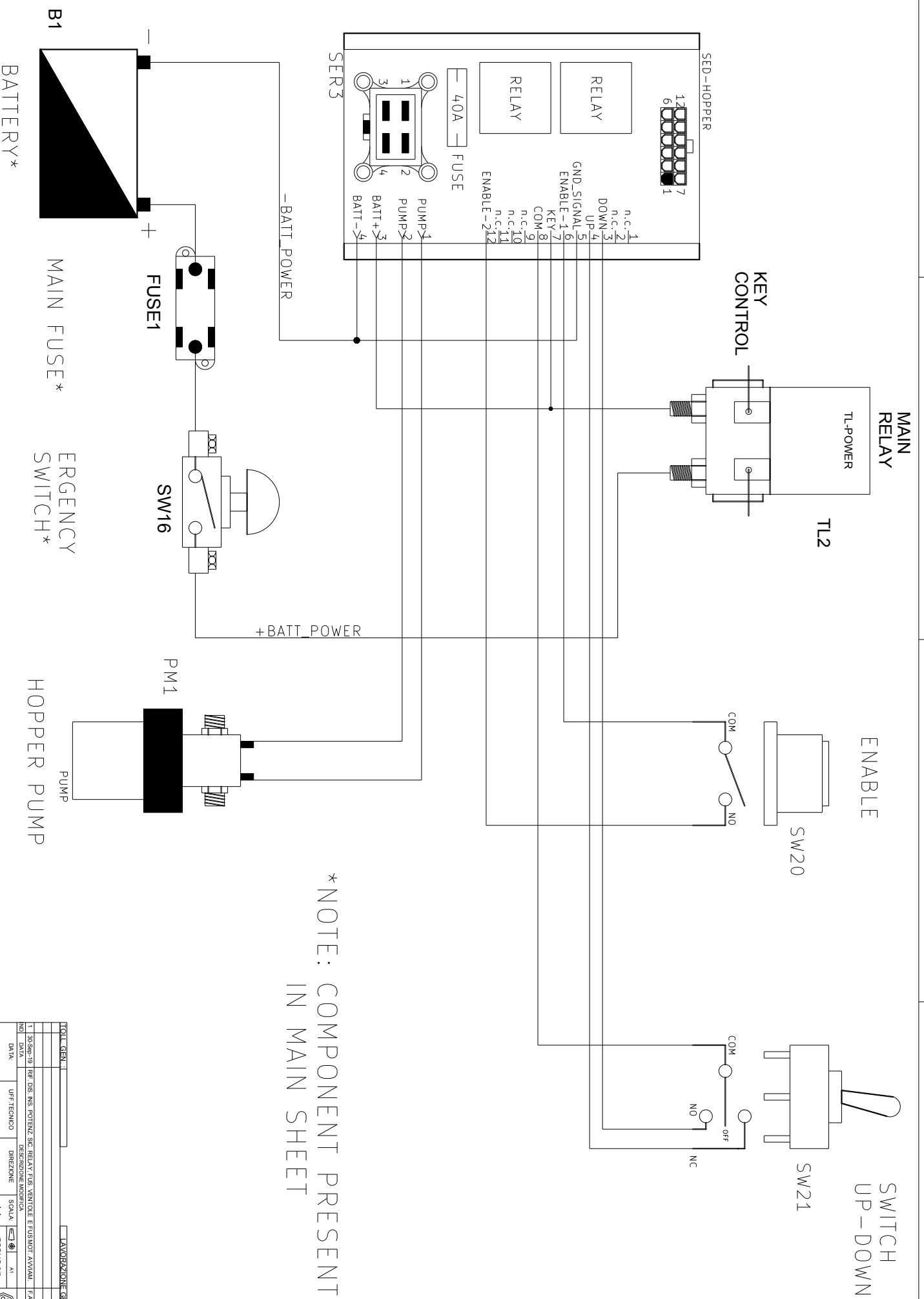
Ref. K	Part N.	Part N. 2	Description	Quantity	Validity		Price
					From	To	
0045	VTRS00503		RONDELLE D. 6 UNI 6798	4,00			--
0046	VTDD00491		ECROU M 6 TEF	4,00			--
0047	MPVR75934		FLAP REAR TK1000	1,00			--
0048	VTVT75721		VIS TTDE UNI 5732 6X16 ZB	5,00			--
0049	VTDD00491		ECROU M 6 TEF	5,00			--
0050	VTRS00503		RONDELLE D. 6 UNI 6798	5,00			--
0052	VTDD00482		ECROU M 6 ZIN UNI 5588	3,00			--
0053	VTRS00503		RONDELLE D. 6 UNI 6798	3,00			--
0054	VTDD00491		ECROU M 6 TEF	4,00			--
0055	VTRS04026		RONDELLE D. 6X18X2.38	4,00			--
0056	LAFN06854		TOLE 1450	1,00			--
0057	VTDD00482		ECROU M 6 ZIN UNI 5588	3,00			--
0058	VTRS00503		RONDELLE D. 6 UNI 6798	3,00			--
0059	VEVR00070		HELICE SUCTION MOTOR 1250-1450	1,00			--
0060	VTVT00444		VIS TE 6X20 UNI5739	3,00			--
0061	LAFN06757		ENTRETOISE 1450	4,00			--
0062	VTRS04026		RONDELLE D. 6X18X2.38	4,00			--
0063	VTDD00491		ECROU M 6 TEF	4,00			--
0064	VTVT62920		VIS TE FR 6X16 ZB ZIGRINATE	4,00			--
0065	LAFN08170		ADAPTATEUR TK1000	1,00			--
0066	LAFN36060		CHASSIS SUPPORT POCKET FILTER	1,00			--
0067	MPVR00051		MOUSSE 15X5	2,00			--
0068	MPVR00051		MOUSSE 15X5	2,00			--
0069	KTRI01997		KIT -	1,00			--
0070	LAFN11463		FILTRE FILTRE 1250-80	1,00			--



TITOLO GEN.		LAVORAZIONE GENERALE	
1	30 Sep 19	RIF. DIS. INS. POTENZ. SEC. RELAY FUS. VENTOLE E FUS. MOTOR. AVANAL.	F. FAGNOLI
NO.	DATA	DESEGN. MODIFICA	FRMA
DATA	UFF. TECNICO	DIREZIONE	SCALE
			FOGLIO 1/12
MATERIALE:		RO. NUMER.	INDIC. F. ANALISI
STATO:		RESO. 0/1000 Kg	FRON. F. INCHIESTA
TRATTAMI.:		DUREZZA:	DATA 27/09/19
CODICE:		DEMOMINAZIONE:	SCHEMA ELETTRICO
COD. COMM.		PLD0039008_1	

- SERVICE BOARD - SED**
- 1 MSW CENT
 - 2 MSW SX
 - 3 TH1 ALTERNAT
 - 4 TH1 SPZ
 - 5 MSW ACC
 - 6 MSW SEDILE
 - 7 CHECK ERROR
 - 8 MSW FRENO-TRAZ
 - 9 MSW COFANO
 - 10 MSW COFANO
 - 11 +24 BATT
 - 12 +24 SCHEDA
 - 13 +24 BATT
 - 14 OUT INHIBIT
- +24 SCHEDA 1**
- 1 COIL SPZ
 - 2 COIL SPZ SX
 - 3 COIL SPZ DX
 - 4 +24 COIL
 - 5 +24 CHAVE
 - 6 GND-GENERALE SCHEDA
 - 7 COIL SPZ CENT
 - 8 COIL ASP
 - 9
- +24 SCHEDA 2**
- 1 COIL ALTERN DP
 - 2 ENGINE ON INPUT
 - 3 OUT STOP MOTORE 0.5A
 - 4 +24 SCHEDA
 - 5 +4.10 GND
 - 6
 - 7
 - 8
 - 9 ANALOG IN

- SPAZZOLA LATERALE DX RIGHT SIDE BRUSH**
- SPAZZOLA LATERALE SX LEFT SIDE BRUSH**
- SPZ CENTRALE CENTRAL BRUSH**
- CENTRAL BRUSH SWITCH**
- ASP VACUUM**
- SCF FILTER SHAKER**
- MOTORE TRAZIONE TRACTION MOTOR**
- MSW SEDILE SEAT**
- MSW FRENO BRAKE**
- MSW ACC THROTTLE**
- POTENTIOMETER**
- Buzzer**
- MSW COFANO BONNET SWITCH**



* NOTE: COMPONENT PRESENT
IN MAIN SHEET

TOLL. GEN.		LAVORAZIONE GENERALE	
NO	DATA	UFF. TECNICO	DIREZIONE
1	30/Sept/19		
RIF. DIS. INS. POTENZ. SIC. RELAY FUS. VENTOLE E FLUS. MOT. AVVIAI			
DESCRIZIONE MODIFICA			
DATA	SCALE	FOGLIO	F. FABRINI
		222	
MATERIALE		RO. NIMF	Modello A. Casano
STATO		PERSO. 0/1000 Kg	PTEN. 2. 28/09/19
TRATTAMI.		DUREZZA	SAVA 27/09/19
CODICE		DENOMINAZIONE	SCHEMA ELETT. 1280DP
P.L. 0039008_1			