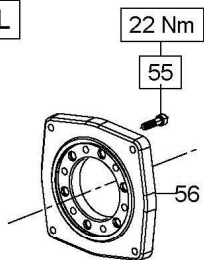


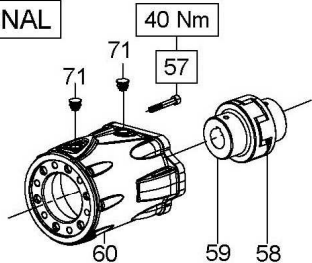
Flangia tipo "A" per azionamenti diretti

OPTIONAL



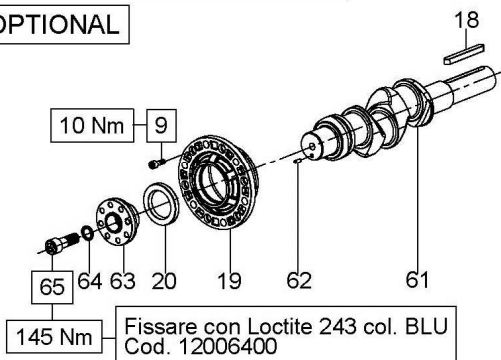
Campana e Giunto per accoppiamenti a motori idraulici SAE B

OPTIONAL



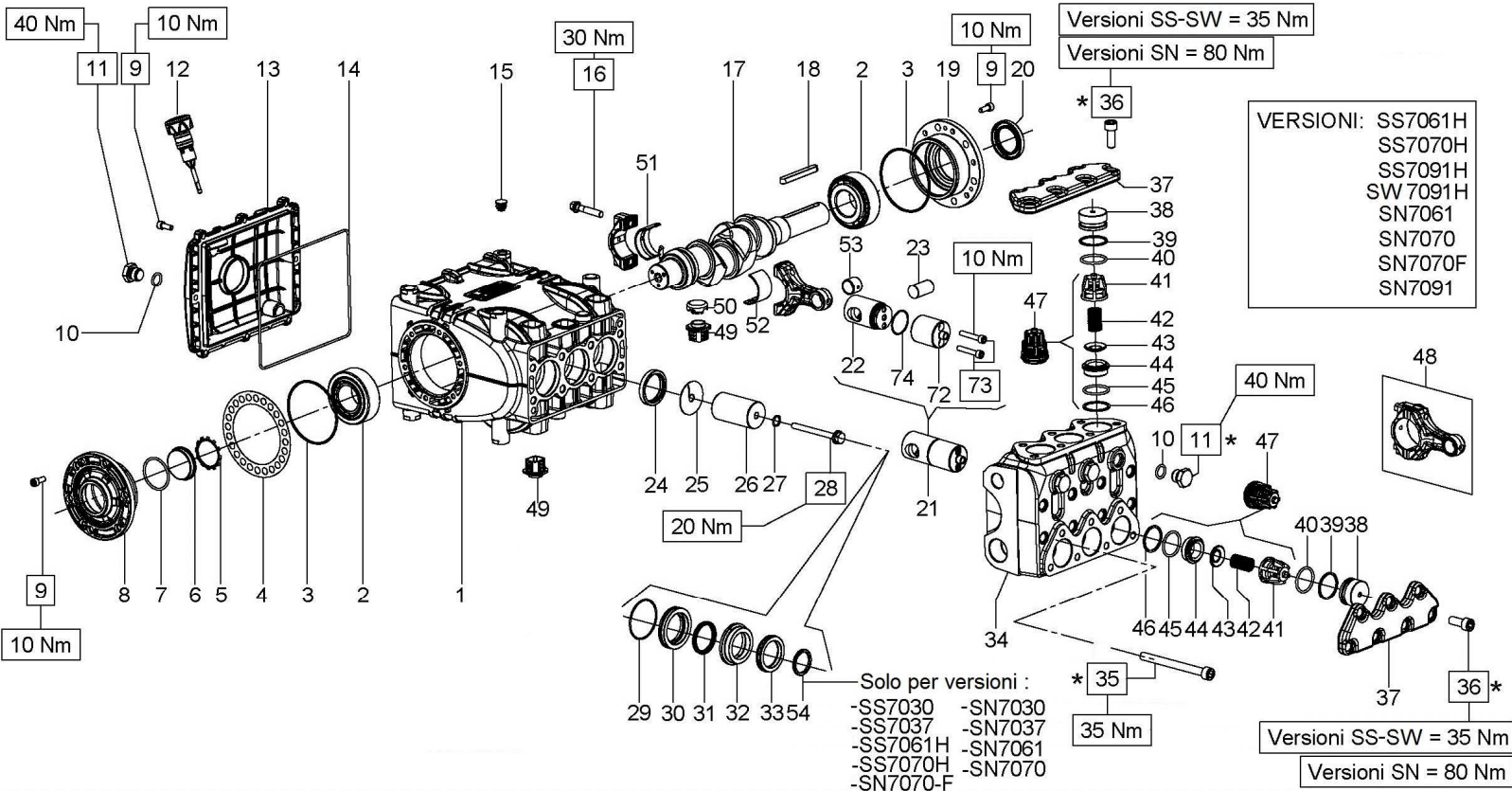
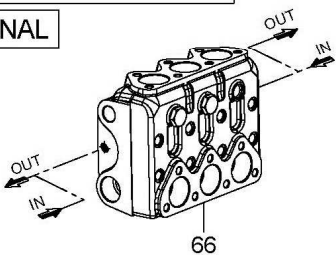
Presa di forza ausiliare su lato opposto azionamento

OPTIONAL



Sistema Flussaggio tenute

OPTIONAL



Versioni SS-SW = 35 Nm
Versioni SN = 80 Nm

VERSIONI: SS7061H
SS7070H
SS7091H
SW 7091H
SN7061
SN7070
SN7070F
SN7091

Solo per versioni :
-SS7030 -SN7030
-SS7037 -SN7037
-SS7061H -SN7061
-SS7070H -SN7070
-SN7070-F

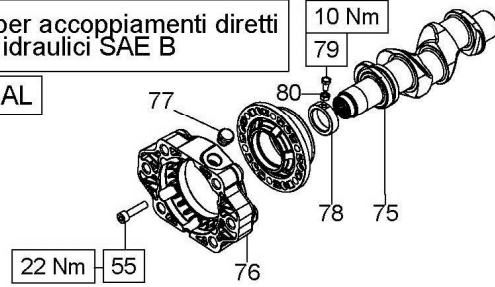
Versioni SS-SW = 35 Nm
Versioni SN = 80 Nm

VERSIONI: SS7030
SS7037
SS7045
SN7030
SN7037
SN7045

Versioni SS = 35 Nm
Versioni SN = 80 Nm

Flangia per accoppiamenti diretti a motori idraulici SAE B

OPTIONAL



* Lubrificare il sottotesta con grasso tipo : Bisolfuro di molibdeno cod. 12001500

Lubrificare con grasso al silicone OCILIS 250 cod.12001600, solo sul diametro esterno i particolari Pos.31 - Pos.33

SS-SN-SW

DIS. COD. 70.9510.00_8

Versioni SS = 35 Nm
Versioni SN = 80 Nm

KIT RICAMBIO – SPARE KIT

		SS7030 (D.20)	SS7037 (D.22)	SS7045 (D.24)	SS7061H (D.28)	SS7070H (D.30)	SS7091H (D.36)	SW7091H (D.36)
A	Kit tenute pompanti – Plunger packing kit	KIT 0238	KIT 0202	KIT 2170	KIT 2119	KIT 2204	KIT 0212	KIT 2444
B	Kit valvole d'aspirazione – Inlet valves kit	KIT 2120			KIT 2040			
C	Kit valvole di mandata – Outlet valves kit	KIT 2121						
D	Kit tenute complete – Complete seals kit	KIT 2211	KIT 2212	KIT 2171	KIT 2122	KIT 2213	KIT 2041	KIT 2445
E	Kit bronzine bielle – Conrod bushing kit	KIT 2156						

**SS7030 SS7061H
SS7037 SS7070H
SS7045 SS7091H
SW7091H**

POS	CODE CODICE	DESCRIPTION DESCRIZIONE	KIT	NR. PCS.	POS	CODE CODICE	DESCRIPTION DESCRIZIONE	KIT	NR. PCS.	POS	CODE CODICE	DESCRIPTION DESCRIZIONE	KIT	NR. PCS.	
1	70.0100.22	CARTER POMPA		1		90.2250.00	ANELLO TEN. ALT. D. 20.0x26.15 LP	A-D		48	70.0305.01	BIELLA COMPLETA		3	
2	91.8477.00	CUSCINETTO RULLI		2		90.2300.00	ANELLO TEN. ALT. D. 22.0x26.15 LP	A-D		49	70.2225.51	TAPPO CARTER		6	
3	90.3915.00	OR D. 80.60x2.62 NBR 70SH 3318	D	2		90.2350.00	ANELLO TEN. ALT. D. 24.0x30.15 LP	A-D		50	71.2259.51	CAPPUCCIO TAPPO CARTER		3	
4	70.2200.81 70.2203.81	SPESSORE DI RASAMENTO 0.10 mm. SPESSORE DI RASAMENTO 0.25 mm.		-	31	90.2381.00	ANELLO TEN. ALT. D. 28.0x34.15 LP	A-D	3	51	90.9220.00	SEMIBOCCOLA TESTA BIELLA - SUP.	E	3	
5	90.0756.00	ANELLO D'ARRESTO J45	D	1		90.2759.50	ANELLO TEN. ALT. D. 30.0x36.15 LP	A-D		52	90.9223.00	SEMIBOCCOLA TESTA BIELLA - INF.	E	3	
6	70.2118.01	SPIA LIVELLO OLIO		1		90.2400.00	ANELLO TEN. ALT. D. 36.0x42.15 LP - SS	A-D		53	90.9100.00	BOCCOLA PIEDE BIELLA		3	
7	90.3877.00	OR D. 39.34x2.62 NBR 70SH 3156	D	1		90..2802.00	ANELLO TEN. ALT. D. 36.0x44.0x6.5 LP - SW	A-D		54	70.2237.66 70.2222.66	DISTANZIALE PER TENUTA D. 20-22 DISTANZIALE PER TENUTA D. 28-30		3	
8	70.1501.22	COPERCHIO LATERALE LATO SPIA		1		70.2236.66	ANELLO INTERMEDIO D. 20			67	36.2101.51	GUIDA INTERNA VALV. - SS7030 SS7037 SS7045		6	
9	99.1852.00	VITE M6x16 UNI 5931		20		70.2226.66	ANELLO INTERMEDIO D. 22			68	94.7397.00	MOLLA Dm. 11.4x20.0 - SS7030 SS7037 SS7045		3	
10	90.3833.00 90.3585.00	OR D. 13.95x2.62 NBR 70SH 3056 - SS-SW7091H OR D. 10.82x1.78 NBR 70SH 2043	D D	1÷3 3	32	70.2220.66	ANELLO INTERMEDIO D. 28		3	69	36.7167.01	GR. VALV. DI MAND. - SS7030 SS7037 SS7045	C	3	
11	98.2100.66 98.2046.00	TAPPO G 3/8"x13 - SS-SW7091H TAPPO G 1/4"x13		1÷3 3		70.2235.66	ANELLO INTERMEDIO D. 30			70	36.7166.01	GR. VALV. D'ASPIRAZ. - SS7030 SS7037 SS7045	B	3	
12	98.2115.00	TAPPO CON ASTA D. 21.5x70.0		1		70.2217.66	ANELLO INTERMEDIO D. 36 - SS			72	70.0502.66	STELO GUIDA PISTONE		3	
13	70.1600.22	COPERCHIO CARTER		1		70.2278.66	ANELLO INTERMEDIO D. 36 - SW			73	99.1925.00	VITE M6x35 5931		6	
14	90.3942.00	OR D. 190.17x2.62 NBR 70SH 3750	D	1		90.2262.00	ANELLO TEN. ALT. D. 20.0x35.0x9.0 HP	A-D		74	90.3528.00	OR D. 29.00x1.50 NBR 70SH	D	3	
15	98.2005.00	TAPPO PER FORO D. 15		5		90.2310.00	ANELLO TEN. ALT. D. 22.0x35.0x9.0 HP	A-D		CON FLANGIA "A" – WITH DIRECT DRIVE FLANGE					
16	99.3123.00	VITE SERRAGGIO BIELLA		6	33	90.2364.00	ANELLO TEN. ALT. D. 24.0x35.0x11.5 HP	A-D	3	55	99.3084.00	VITE M8x30 UNI 5931		6	
17	70.0200.35	ALBERO A GOMITI C. 23		1		90.2380.00	ANELLO TEN. ALT. D. 28.0x45.0x9.0 HP	A-D		56	10.0673.20	FLANGIA MOTORE IDR. TIPO A		1	
18	91.4900.00	LINGUETTA 8.0x7.0x70.0		1		90.2771.00	ANELLO TEN. ALT. D. 30.0x45.0x9.0 HP	A-D		MOTORE IDR. SAE-B – SAE-B HYDR. MOTOR DRIVE					
19	70.1500.22	COPERCHIO LATERALE LATO PTO		1		90.2410.00	ANELLO TEN. ALT. D. 36.0x48.0x8.0 HP	A-D		57	99.3136.00	VITE M8x45 UNI 5931		6	
20	90.1668.00	ANELLO RAD. D. 35.0x52.0x7.0	D	1		70.1253.36	TESTATA POMPA D. 20			58	10.0755.47	ELEMENTO ELASTICO GIUNTO Di. 46		1	
22	70.0501.15	GUIDA PISTONE		3	34	70.1240.36	TESTATA POMPA D. 22-24			59	10.7430.01	GIUNTO ELASTICO D. 30x25.4		1	
23	97.7420.00	SPINOTTO D. 18x36		3		70.1280.36	TESTATA POMPA D. 22-24 - NPT			60	10.0752.20	FLANGIA MOTORE IDRAULICO SAE-B		1	
24	90.1677.00	ANELLO RAD. D. 36.0x47.0x6.0/7.5	D	3		70.1252.36	TESTATA POMPA D. 28-30		1	71	98.2060.00	TAPPO PER FORO D. 15		2	
25	96.7099.00	ROSETTA D. 10.0x45.0x1.0		3		70.1254.36	TESTATA POMPA D. 28-30 - NPT			PDF AUSILIARIA – AUXILIARY PTO					
	70.0400.09	PISTONE D. 20x63			35	70.1235.36	TESTATA POMPA D. 36			9	99.1854.00	VITE M6x16 UNI 5931		6	
26	70.0401.09	PISTONE D. 22x63			36	70.1236.36	TESTATA POMPA D. 36 - NPT			18	91.4900.00	LINGUETTA 8.0x7.0x70.0		1	
	70.0402.09	PISTONE D. 24x63			37	99.3818.00	VITE M10x110 UNI 5931		8	19	70.1500.22	COPERCHIO LATERALE LATO PTO		1	
	70.0403.09	PISTONE D. 28x63			38	99.3670.00	VITE M10x25 UNI 5931		14	20	90.1668.00	ANELLO RAD. D. 35.0x52.0x7.0		1	
	70.0404.09	PISTONE D. 30x63			38	70.2215.36	COPERCHIO VALVOLE		2	61	70.0205.35	ALBERO A GOMITI C. 23 D.PTO		1	
	70.0405.09	PISTONE D. 36x63				70.2216.66	TAPPO VALVOLE - SS7061H SS7070H SS-SW7091H		6	62	97.6152.00	SPINA CILINDRICA D. 5.0x10.0		1	
27	90.3671.00	OR D. 11.00x2.00 NBR 90SH	D	3		70.2221.66	TAPPO VALVOLE - SS7030 SS7037 SS7045		6	63	70.2234.54	DISP. PRESA DI FORZA AUSILIARIA		1	
28	70.2218.66	VITE FISSAGGIO PISTONE		3		39	90.5180.00	ANELLO ANTIEST. D. 32.4x36.5x1.5	D	6	64	96.7160.00	ROSETTA D. 12.0x18.0x1.0		1
29	90.3626.00	OR D. 50.52x1.78 NBR 70SH 2200	D	3		40	90.3865.00	OR D. 29.82x2.62 NBR 70SH 3118	D	6	65	99.4295.00	VITE M12x35 UNI 5931		1
	70.0815.66	ANELLO DI FONDO D. 20			41	36.2047.05	GUIDA VALVOLA - SS7061H SS7070H SS-SW7091H		6	CON SISTEMA FLUSHING – FLUSHING SYSTEM					
	70.0816.66	ANELLO DI FONDO D. 22			41	36.2097.51	GUIDA VALVOLA - SS7030 SS7037 SS7045		6	66	-	TESTATA FLUSHING		1	
	70.0813.66	ANELLO DI FONDO D. 24			42	94.7450.00	MOLLA Dm. 16.0x27.5 - SS7061H SS7070H SS-SW7091H		6	MOTORE IDR. SAE-B – SAE-B HYDR. MOTOR DRIVE					
	70.0811.66	ANELLO DI FONDO D. 28			42	94.7401.00	MOLLA Dm. 12.0x17.0 - SS7030 SS7037 SS7045		3	55	99.3084.00	VITE M8x30 5931		6	
	70.0814.66	ANELLO DI FONDO D. 30			43	36.2010.76	VALVOLA SFERICA - SS7061H SS7070H SS-SW7091H		6	75	70.0208.35	ALBERO A GOMITI C. 23 HYP SAE-B		1	
	70.0810.66	ANELLO DI FONDO D. 36 - SS			43	36.2098.66	VALVOLA SFERICA - SS7030 SS7037 SS7045		6	76	10.0853.22	FLANGIA MOTORE IDR. SAE-B		1	
	70.2279.66	ANELLO DI FONDO D. 36 - SW			44	36.2070.66	SEDE VALVOLA - SS7061H SS7070H SS-SW7091H		6	77	90.2065.00	TAPPO PER FORO D. 17		1	
					44	36.2094.66	SEDE VALVOLA - SS7030 SS7037 SS7045		6	78	70.2267.71	ANELLO PER ALBERO D. 30 HYDR.PACK		1	
					45	90.3865.00	OR D. 29.82x2.62 NBR 70SH 3118	B-C-D	6	79	70.2270.34	VITE M6x12 CON INCAVO COMPLETA		1	
					46	90.5178.00	ANELLO ANTIEST. D. 31.0x35.5x1.5	B-C-D	6	80	92.2025.00	DADO M6x5 5588		1	
					47	36.7154.01	GR. VALVOLA - SS7061H SS7070H SS-SW7091H	B-C	6						

21