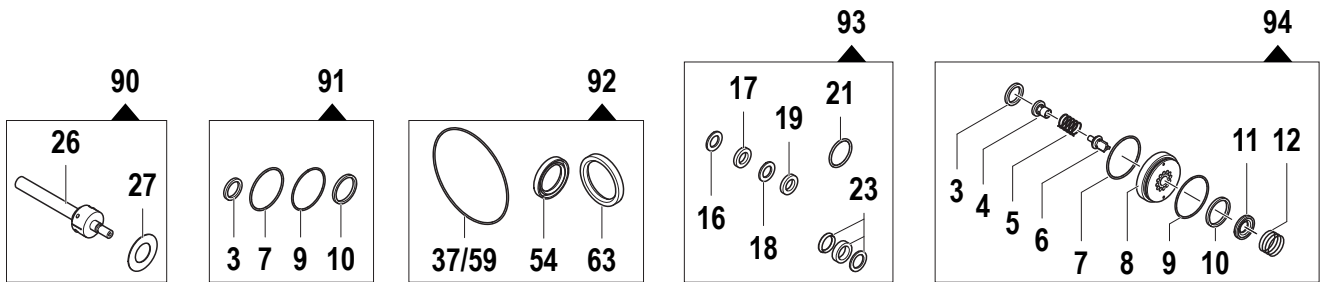
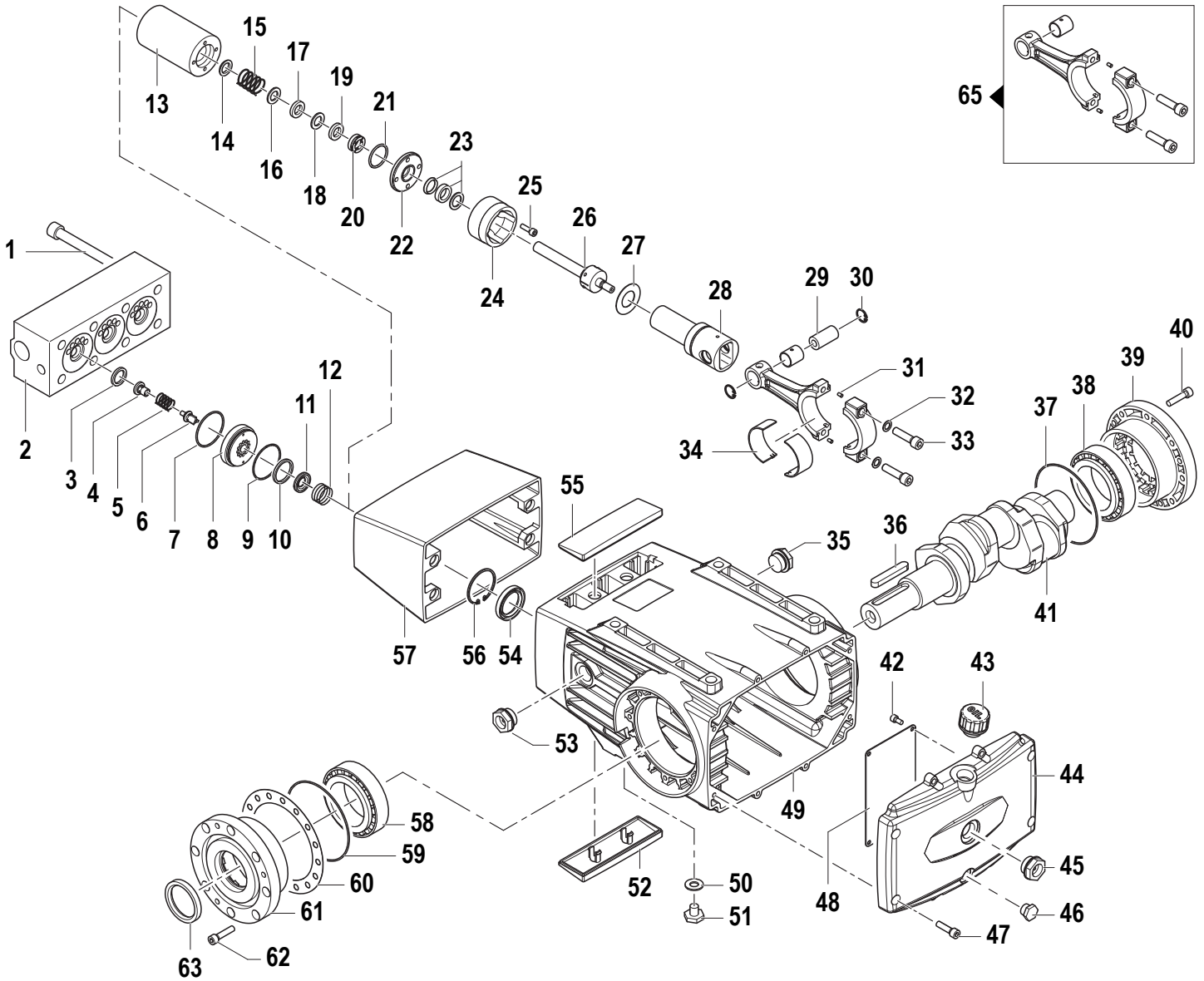


# EFH Series

Pompe Alta Pressione - High Pressure Pumps

32/600 - 47/500  
57/400

## 1000 RPM



**32/600 - 47/500  
57/400**

**1000 RPM**

N°	Cod.	Descrizione	Description	Note	Q.ty	Model
1	3609 0306	Vite	Screw	M14x250	8	
2	3218 0521	Testata Pompa	Pump Manifold		1	
3	0019 0173	Anello Tenuta	Sealing Ring		3	
4	1205 0070	Gabbia Valvola	Valve Cage		3	
5	1802 0309	Molla	Spring		3	
6	3604 0052	Valvola Mandata	Delivery Valve		3	
7	1210 0219	Guarnizione OR	O-Ring	Ø2,62x52,07	3	
8	3009 0194	Sede Valvola Aspirazione Mandata	Suction / Delivery Valve Seat		3	32/600 - 46/500
	3009 0223	Sede Valvola Aspirazione Mandata	Suction / Delivery Valve Seat		3	57/400
9	1210 0649	Guarnizione OR	O-Ring	Ø1,78x50,52	3	
10	1209 0144	Anello Tenuta	Sealing Ring		3	32/600 - 46/500
	0019 0172	Anello Tenuta	Sealing Ring		3	57/400
11	3604 0051	Valvola Aspirazione Mandata	Suction / Delivery Valve		3	32/600 - 46/500
	3604 0058	Valvola Aspirazione Mandata	Suction / Delivery Valve		3	57/400
12	1802 0324	Molla	Spring		3	32/600 - 46/500
	1802 0347	Molla	Spring		3	57/400
13	0009 0782	Anello Porta Guarnizione Anteriore	Front Packing Retainer	Ø15	3	32/600
	0009 0792	Anello Porta Guarnizione Anteriore	Front Packing Retainer	Ø18	3	46/500
	0009 0794	Anello Porta Guarnizione Anteriore	Front Packing Retainer	Ø20	3	57/400
14	0601 0778	Distanziale Molla	Shimming Ring	Ø15	3	32/600
	0601 0378	Distanziale Molla	Shimming Ring	Ø18	3	46/500
	0601 0779	Distanziale Molla	Shimming Ring	Ø20	3	57/400
15	1802 0319	Molla	Spring		3	32/600
	1802 0320	Molla	Spring		3	46/500
	1802 0307	Molla	Spring		3	57/400
16	0009 0579	Anello Pressione	Packing Head Ring	Ø15	3	32/600
	0009 0598	Anello Pressione	Packing Head Ring	Ø18	3	46/500
	0009 0599	Anello Pressione	Packing Head Ring	Ø20	3	57/400
17	0019 0195	Guarnizione Tenuta	Packing	Ø15x25x4,3	3	32/600
	0019 0197	Guarnizione Tenuta	Packing	Ø18x28x4,3	3	46/500
	0019 0198	Guarnizione Tenuta	Packing	Ø20x30x4,3	3	57/400
18	0009 0579	Anello Pressione	Packing Head Ring	Ø15	3	32/600
	0009 0598	Anello Pressione	Packing Head Ring	Ø18	3	46/500
	0009 0599	Anello Pressione	Packing Head Ring	Ø20	3	57/400
19	0019 0195	Guarnizione Tenuta	Packing	Ø15x25x4,3	3	32/600
	0019 0197	Guarnizione Tenuta	Packing	Ø18x28x4,3	3	46/500
	0019 0198	Guarnizione Tenuta	Packing	Ø20x30x4,3	3	57/400
20	0009 0615	Anello Porta Guarnizione	Packing Retainer	Ø15	3	32/600
	0009 0628	Anello Porta Guarnizione	Packing Retainer	Ø18	3	46/500
	0009 0629	Anello Porta Guarnizione	Packing Retainer	Ø20	3	57/400
21	1210 0471	Guarnizione OR	O-Ring	Ø2,62x31,42	3	
22	0009 0784	Anello Porta Guarnizione Intermedio	Middle Packing Retainer	Ø15	3	Solo / Only 32/600
23	1241 0161	Guarnizione Tenuta	Packing	Ø15	3	32/600
	1241 0151	Guarnizione Tenuta	Packing	Ø18	3	46/500
	1241 0152	Guarnizione Tenuta	Packing	Ø20	3	57/400
24	0009 0783	Anello Porta Guarnizione Posteriore	Rear Packing Retainer	Ø15	3	32/600
	0009 0793	Anello Porta Guarnizione Posteriore	Rear Packing Retainer	Ø18	3	46/500
	0009 0795	Anello Porta Guarnizione Posteriore	Rear Packing Retainer	Ø20	3	57/400
25	3609 0291	Vite	Screw	M6x20	12	32/600
	3609 0233	Vite	Screw	M6x16	12	46/500 - 57/400
26	0202 0104	Pistone	Piston	Ø15	3	32/600
	0202 0105	Pistone	Piston	Ø18	3	46/500
	0202 0149	Pistone	Piston	Ø20	3	57/400
27	2812 0137	Rondella	Washer		3	

N°	Cod.	Descrizione	Description	Note	Q.ty	Model
28	2409 0272	Pistone Guida	Piston Guides		3	
29	3011 0041	Spinotto	Gudgeon Pin		3	
30	3020 0010	Seeger Interno	Inner Seeger	Ø20	6	
31	3018 0020	Spina	Pin	Ø4x8 H8	6	
32	2807 0021	Rondella	Washer	M10	6	
33	3609 0285	Vite	Screw	M10x40	6	
34	0201 0010	Boccola	Bushes		3	
35	3201 0032	Tappo Livello Olio	Oil Level Plug	G3/4"	1	
36	1602 0074	Linguetta	Key	12x8x70	1	
37	1210 0701	Guarnizione OR	O-Ring	Ø3x120	1	
38	0440 0045	Cuscinetto	Bearing	Ø50x110x29,25	1	
39	1009 0389	Flangia	Flange		1	
40	3609 0006	Vite	Screw	M8x30	8	
41	0001 0969	Albero Passante	Throughshaft	Ø40	1	
42	3609 0068	Vite	Screw	M6x12	4	
43	3200 0201	Tappo	Plug	G3/4"	1	
44	0402 0491	Coperchio Carter	Crankcase Cover		1	
45	3201 0032	Tappo Livello Olio	Oil Level Plug	G3/4"	1	
46	3200 0384	Tappo	Plug	G3/4"	1	
47	3609 0006	Vite	Screw	M8x30	8	
48	2404 0209	Piastra	Plate		1	
49	0403 0350	Carter Pompa	Pump Crankcase		1	
50	1209 0099	Guarnizione	Packing	G3/8"	3	
51	3200 0146	Tappo	Plug	G3/8"	3	
52	0402 0526	Coperchio Inferiore	Inferior Cover		1	
53	3201 0032	Tappo Livello Olio	Oil Level Plug	G3/4"	1	
54	0019 0137	Anello Tenuta	Packing	Ø35x52x7	3	
55	0402 0525	Coperchio Superiore	Upper Cover		1	
56	3020 0044	Seeger Interno	Inner Seeger	Ø52	3	
57	0601 0789	Distanziale	Spacer		1	
58	0440 0045	Cuscinetto	Bearing	Ø50x110x29,25	1	
59	1210 0701	Guarnizione OR	O-Ring	Ø3x120	1	
60	0601 0756	Distanziale	Spacer	0,05	1	
60	0601 0757	Distanziale	Spacer	0,1	1	
60	0601 0758	Distanziale	Spacer	0,19	1	
60	0601 0759	Distanziale	Spacer	0,25	1	
61	1009 0388	Flangia	Flange		1	
62	3609 0006	Vite	Screw	M8x30	8	
63	0019 0187	Anello Tenuta	Packing	Ø50x65x8	1	
65	0205 0098	Kit Biella	Con. Rod Kit		1	

### Kit Manutenzione

#### Maintenance Kit

**NB: Quantità necessaria per riparare una pompa**

**NB: Necessary quantity to repair one pump** 

90	2409 0285	Kit Pistone	Piston Kit	Ø15	3	32/600
	2409 0286	Kit Pistone	Piston Kit	Ø18	3	46/500
	2409 0287	Kit Pistone	Piston Kit	Ø20	3	57/400
91	5019 0243	Kit Guarnizioni Acqua Valvole	Valve Water Seal Kit		3	32/600 - 46/500
	5019 0137	Kit Guarnizioni Acqua Valvole	Valve Water Seal Kit		3	57/400
92	5019 0276	Kit Guarnizioni Olio	Oil Seal Kit		1	
93	5019 0277	Kit Guarnizioni Acqua	Water Seal Kit	Ø15	3	32/600
	5019 0278	Kit Guarnizioni Acqua	Water Seal Kit	Ø18	3	46/500
	5019 0279	Kit Guarnizioni Acqua	Water Seal Kit	Ø20	3	57/400
94	5025 0069	Kit Valvole	Valve Kit		3	32/600 - 46/500
	5025 0070	Kit Valvole	Valve Kit		3	57/400