

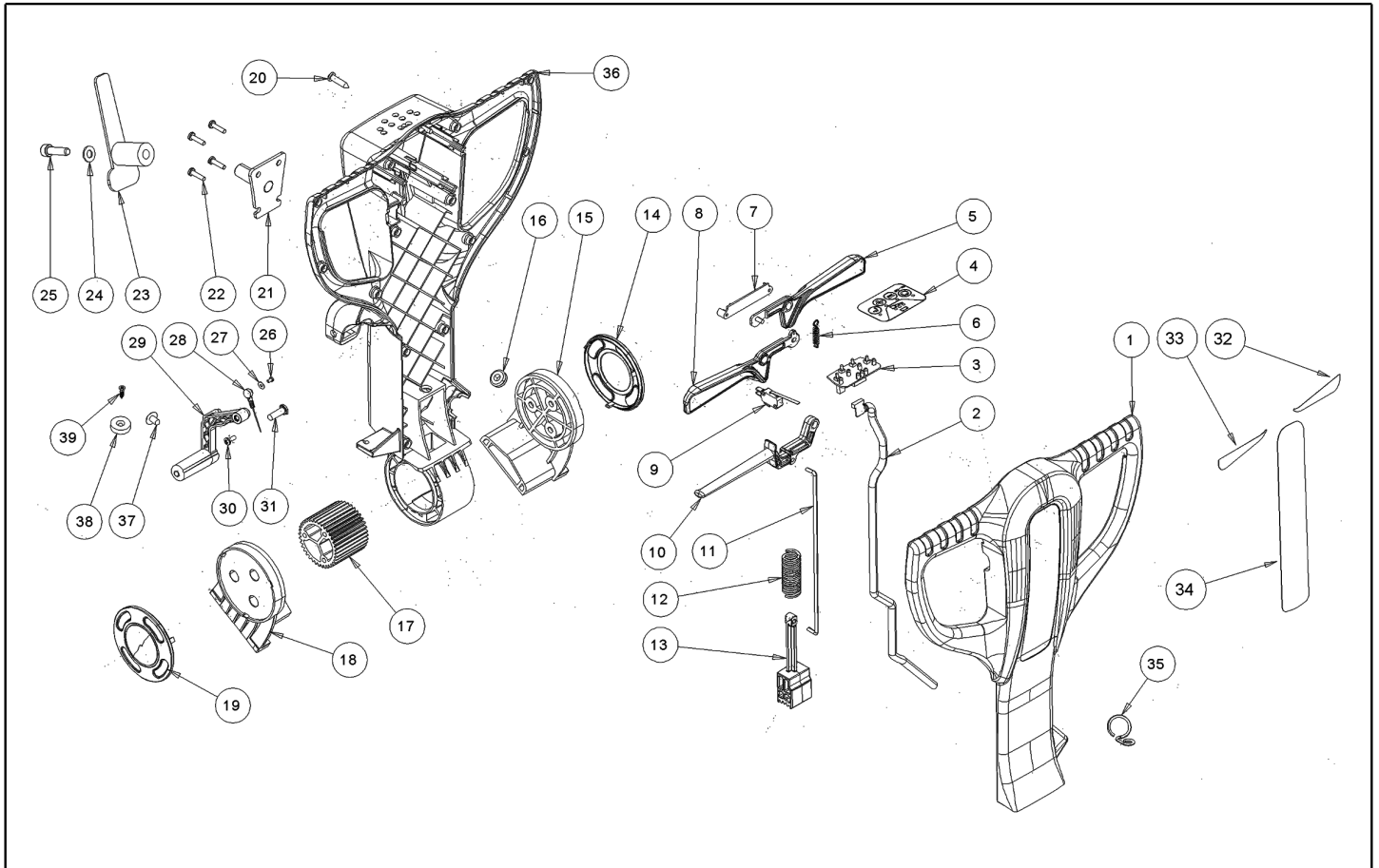


**IPC**

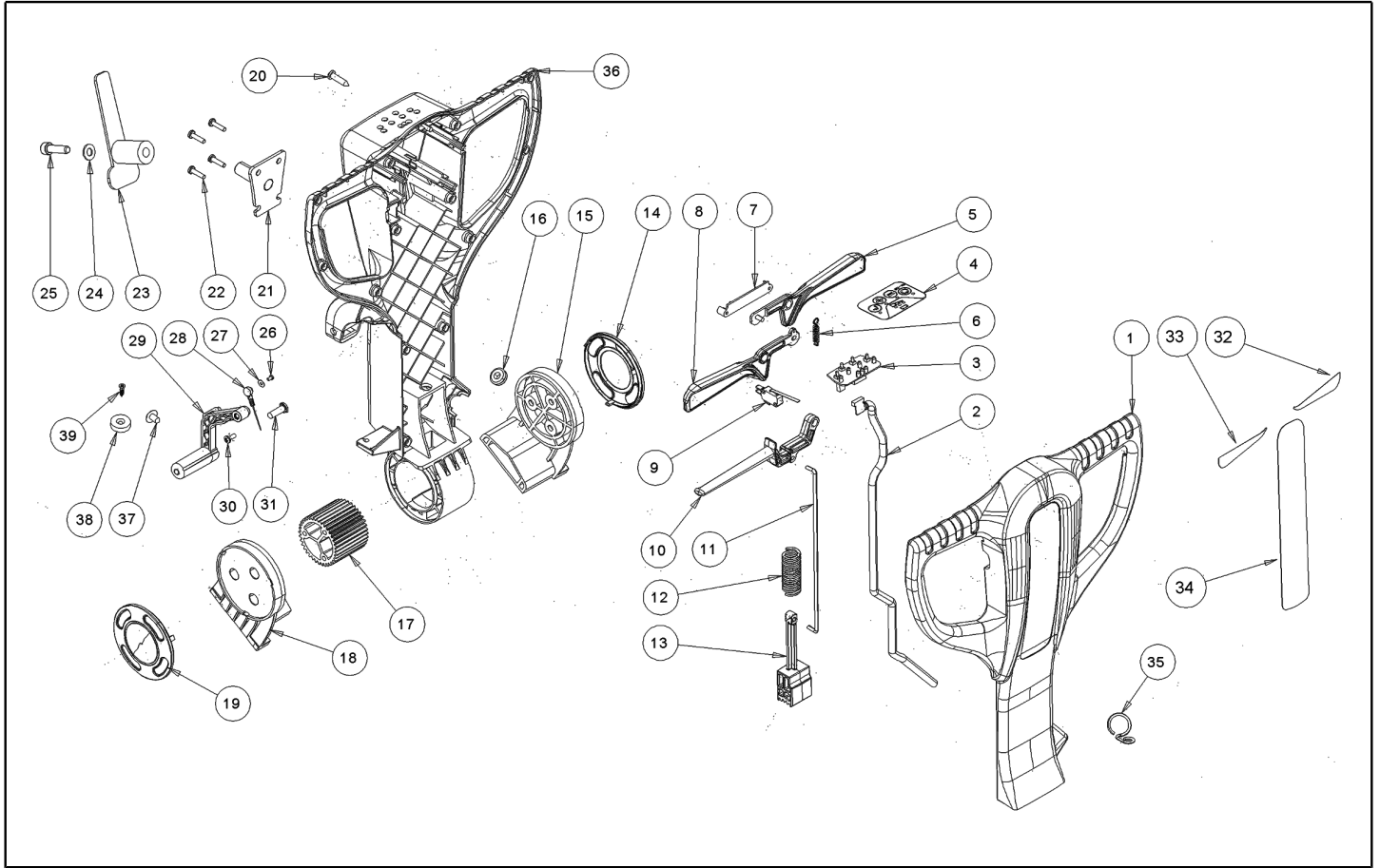
## **Spare Parts List**

Ref: LPTE00682

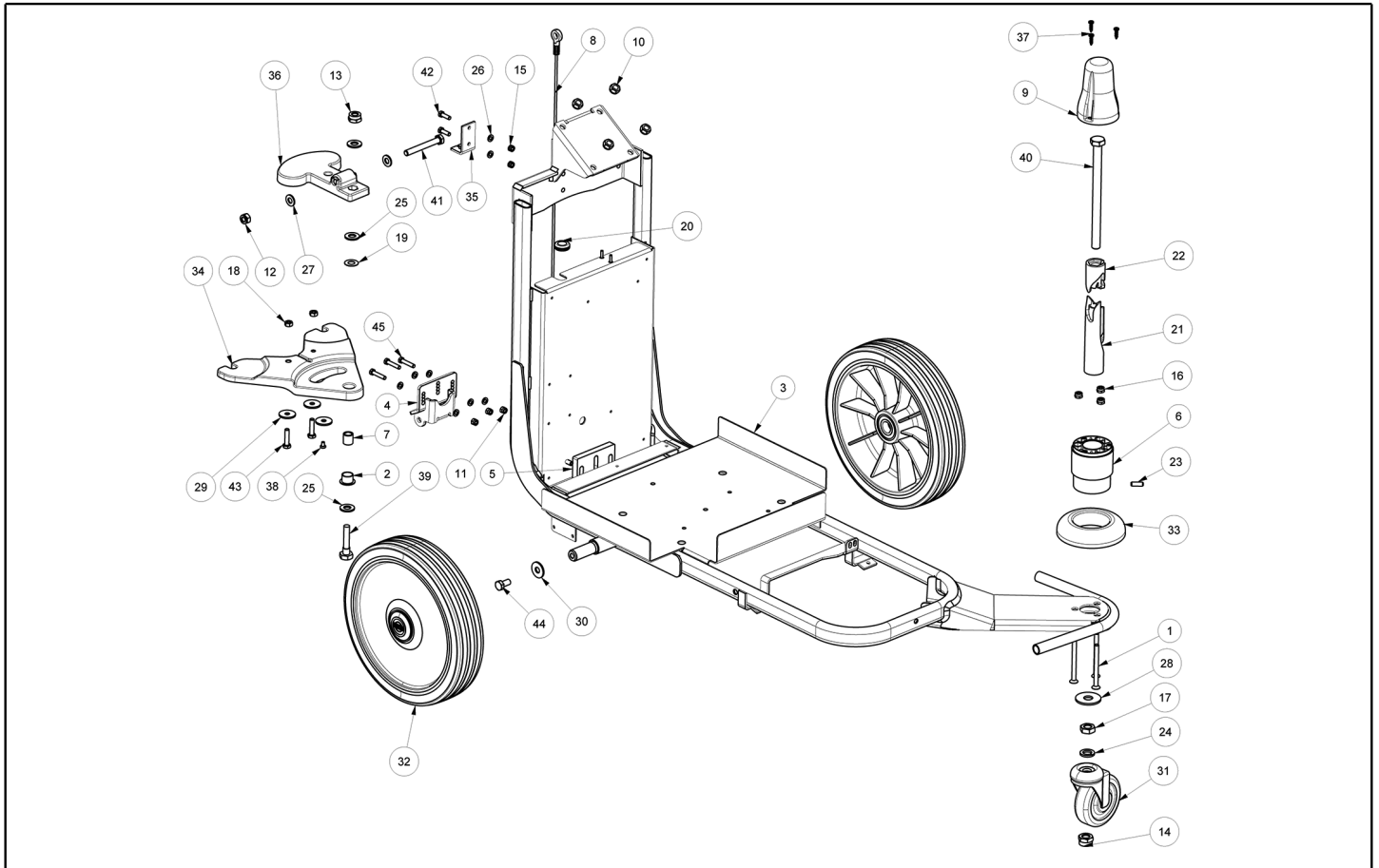
Model: LAVEUSE P.SOLS CT46 C50 230V GR/VE ICA



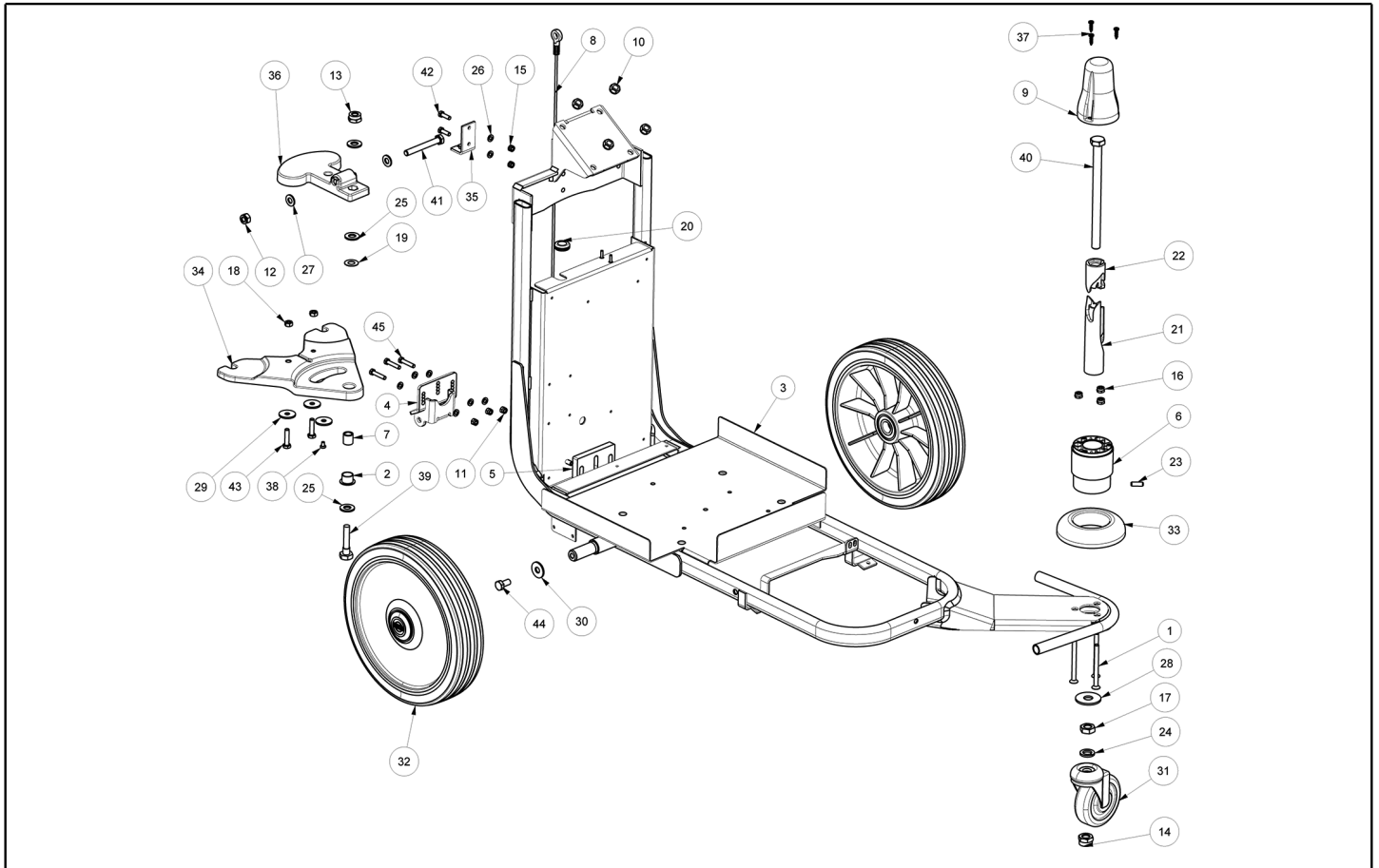
Ref. K	Part N.	Part N. 2	Description	Quantity	Validity		Price
					From	To	
0001	MPVR06046		CARTER NEW HANDLE FRONT 15-30-45	1,00			--
0002	MECB01257		CABLE RIBBON CT15	1,00		25/11/2015	--
0002	MECB01396		CABLAGE RIBBON ROUND FLAT CT15-30	1,00	26/11/2015		--
0003	MECE00537		FICHE LOGIC CT15-CT30 230V	1,00			--
0004	ETET01781		ETICHETTE -	1,00			--
0005	MPVR06048		LEVIER SX	1,00			--
0006	MLML00336		RESSORT -	1,00			--
0007	MPVR06298		SUPPORT ELECTRONIC CARD	1,00			--
0008	MPVR06049		LEVIER DX	1,00			--
0009	MECI36393		MICROINTERRUPT. ACTIVATION TRCTN.	1,00			--
0010	MPVR06050		LEVIER ADJUSTMENT	1,00			--
0011	LAFN09221		LEVIER RINVIO	1,00			--
0012	MLML00337		RESSORT -	1,00			--
0013	MPVR06052		POIGNEE SUPPORT	1,00			--
0014	MPVR06055		COUVERCLE -	1,00			--
0015	MPVR06054		COQUILLE SX	1,00			--
0016	MPVR06057		PASSAGE P.CABLE HANDLE CT15	1,00			--
0017	MPVR06056		ENGRENAGE -	1,00			--
0018	MPVR06053		COQUILLE DX	1,00			--
0019	MPVR06055		COUVERCLE -	1,00			--
0020	VTVT01371		VIS 4,8X19	14,00			--
0021	LAFN09222		BRIDE -	1,00			--
0022	VTVT48694		VIS TCB TC 5 X12 UNI 9707 TZ	4,00			--
0023	MPVR34714		ENROULEUR E 350	1,00			--
0024	VTRS00230		RONDELLE D. 8	1,00			--
0025	VTVT63035		VIS TCEI M8X25 BRUNITA	1,00			--
0026	VTVT00800		VIS TC 4X12 ZN	1,00	22/09/2014		--
0027	VTRS00251		RONDELLE 4-16 INOX A2	1,00	22/09/2014		--
0028	CMCV00364		CABLE LIFTING SQUEEGEE CT45 NEW	1,00	22/09/2014		--
0029	MPVR49942		LEVIER SQUEEGEE LIFTING PP	1,00	22/09/2014		--
0030	VTVT00796		VIS TC 6X12	1,00	22/09/2014		--
0031	LAFN09248		PIVOT -	1,00	22/09/2014		--
0032	ETET01775		ETICHETTE CT15 BLUE	1,00			--
0032	ETET01773		ETICHETTE CT15 RED	1,00			--
0032	ETET01770		ETICHETTE CT15 GREEN	1,00			--
0033	ETET01775		ETICHETTE CT15 BLUE	1,00			--
0033	ETET01773		ETICHETTE CT15 RED	1,00			--
0033	ETET01770		ETICHETTE CT15 GREEN	1,00			--
0034	ETET01774		ETICHETTE CT15 BLUE	1,00			--
0034	ETET01772		ETICHETTE CT15 RED	1,00			--
0034	ETET01769		ETICHETTE CT15 GREEN	1,00			--
0035	LAFN11049		CROCHET -	1,00	29/04/2016		--
0036	MPVR06047		CARTER -	1,00			--
0037	VTVT01485		VIS 4,8X9,5 ZN	1,00	10/06/2019		--



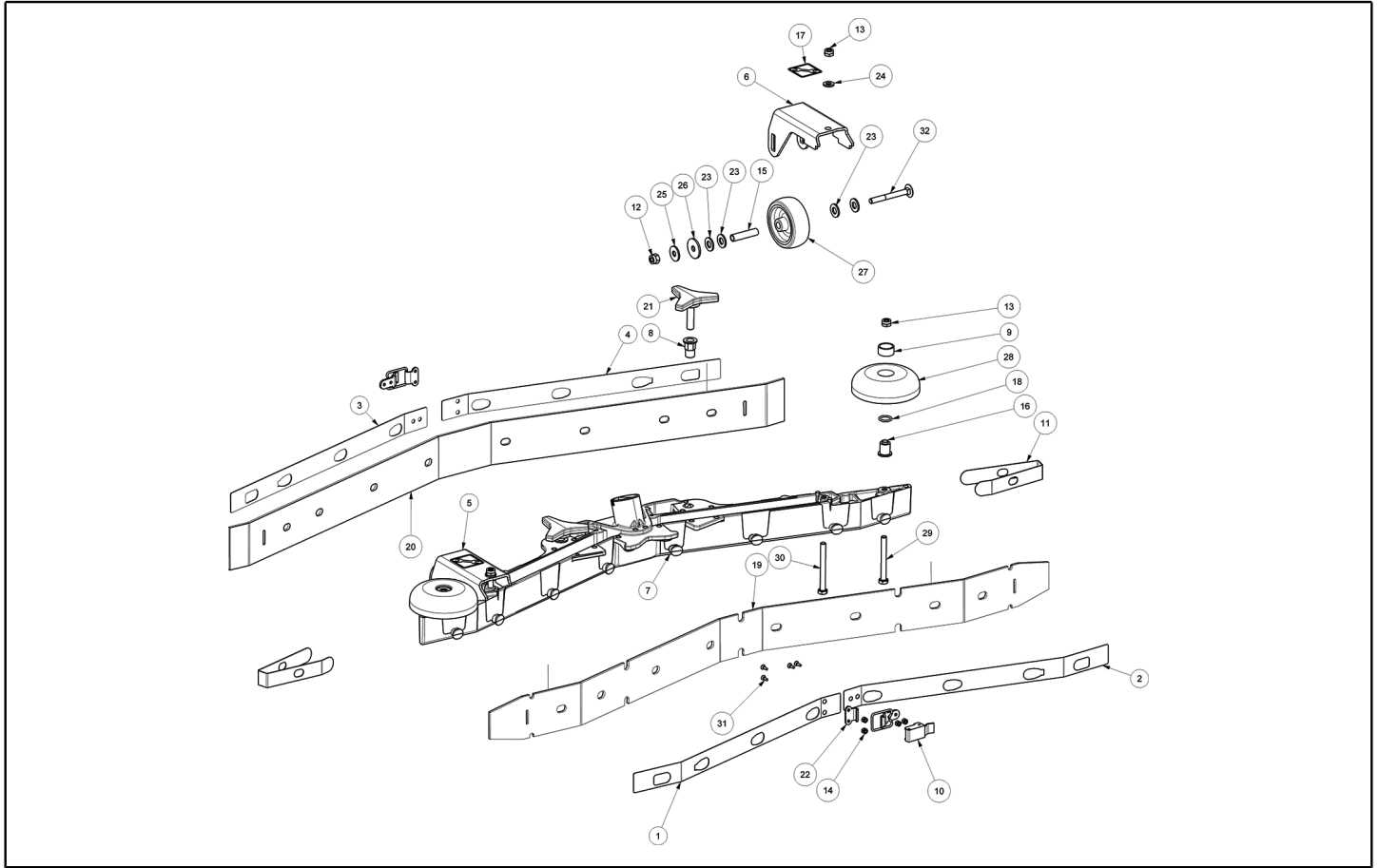
Ref. K	Part N.	Part N. 2	Description	Quantity	Validity		Price
					From	To	
0038	MEVR02573		MAGNET ND D.16 F.3,5 H=5,0	1,00	10/06/2019		--
0039	VTVT01594		VIS VITE TSPC 3x12	1,00	10/06/2019		--



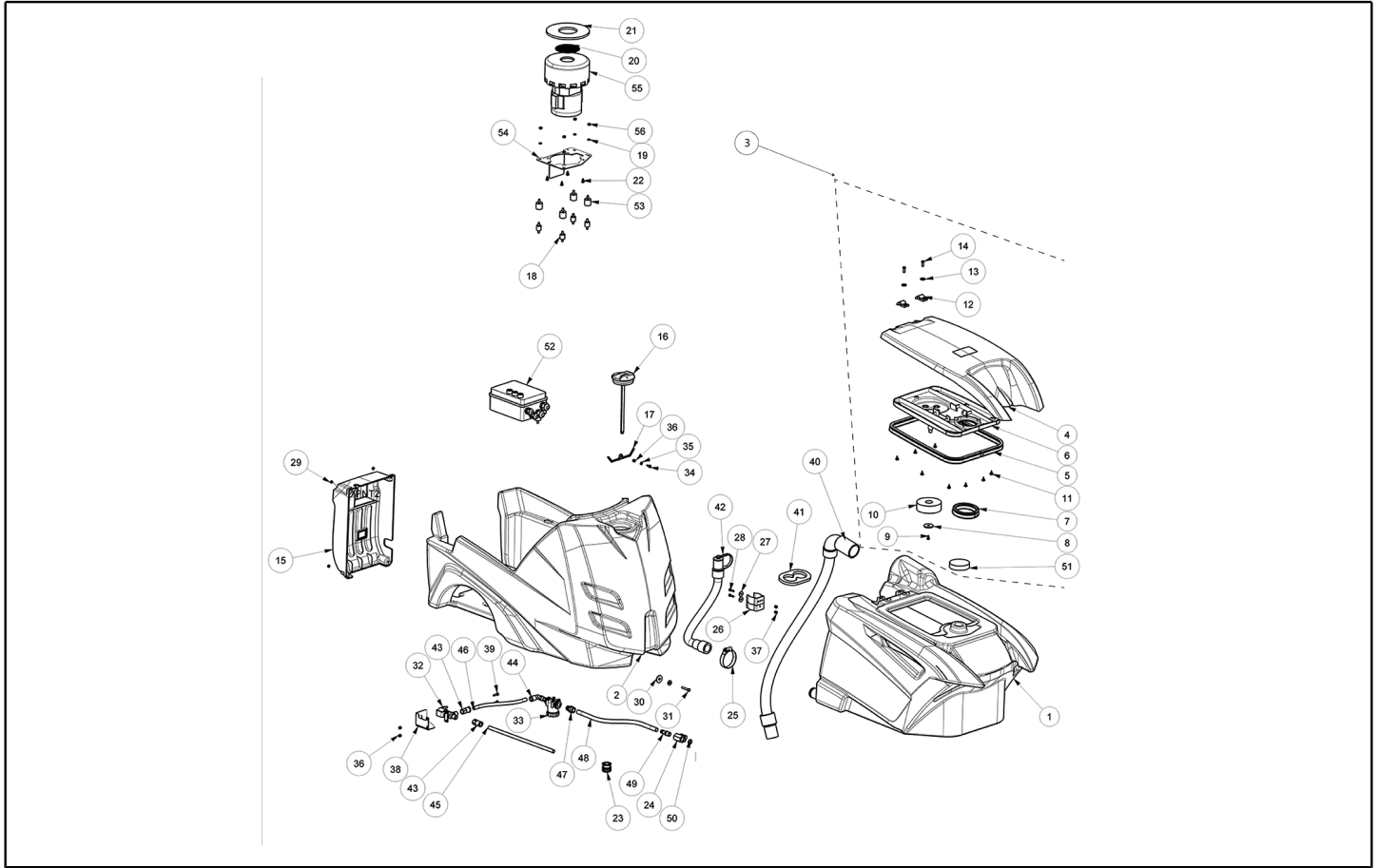
Ref. K	Part N.	Part N. 2	Description	Quantity	Validity		Price
					From	To	
0001	VTVT01160		VIS M6x65	3,00			--
0002	CUVR00193		DOUILLE -	1,00			--
0003	LAFN11041		CHASSIS -	1,00			--
0004	LAFN08106		RACCORD SQUEEGEE	1,00			--
0005	LAFN11083		ENTRETOISE -	1,00		07/09/2017	--
0005	MPVR11193		ENTRETOISE CT46	1,00	08/09/2017		--
0006	MPVR07136		DOUILLE -	1,00			--
0007	LAFN08067		DOUILLE CT45	1,00			--
0008	CMCV00364		CABLE LIFTING SQUEEGEE CT45 NEW	1,00			--
0009	MPVR07133		COUVERTURE -	1,00			--
0010	VTDD00124		ECROU M8 DIN985	4,00			--
0011	VTDD15517		ECROU M 5 INX	3,00			--
0012	VTDD01695		ECROU M 8 INX	1,00			--
0013	VTDD10310		ECROU AUTOBL.M10 INOX DIN 985	1,00			--
0014	VTDD00176		ECROU M.12 INOX A2 BASSO AUTOB.	1,00			--
0015	VTDD01693		ECROU M 5 INX	2,00			--
0016	VTDD01694		ECROU M6 INOX	3,00			--
0017	VTDD00502		ECROU M12	1,00			--
0018	VTDD15520		ECROU M 6 A2 UNI 5588 INX	2,00			--
0019	MLML34767		RESSORT D.10.2 X20	1,00			--
0020	MEVR00686		PASSAGE P.CABLE DIAMETER 15.5	1,00			--
0021	MPVR06462		PIVOT -	1,00			--
0022	MPVR06461		PIVOT -	1,00			--
0023	VTVT01382		PIVOT -	1,00			--
0024	VTRS15919		RONDELLE D.12 GROVER UNI 1751 INX	1,00			--
0025	VTRS15523		RONDELLE D.10 X21 INOX UNI 6592	3,00			--
0026	VTRS00516		RONDELLE D. 5 INX	8,00			--
0027	VTRS13947		RONDELLE D. 8 INX UNI 6592	2,00			--
0028	VTRS09142		RONDELLE UNI 6593 12X36X2,5	1,00			--
0029	VTRS16937		RONDELLE 6x24 INOX UNI 6593	3,00			--
0030	VTRS00512		RONDELLE D. 8 X24 ZC.	2,00			--
0031	RTRT00550		ROUE -	1,00		23/02/2017	--
0031	RTRT00633		ROUE -	1,00	24/02/2017		--
0032	RTRT00537		ROUE GRAY d.250 CT15-30-45	2,00			--
0033	MPVR07134		ROUE -	1,00			--
0034	MFVR00224		JOINT A ROTULES SQUEEGEE SUPPORT CT45	1,00			--
0035	LAFN09365		BRIDE -	1,00			--
0036	MFVR00223		SUPPORT SQUEEGEE CT45	1,00			--
0037	VTVT00044		VIS TC AF.X PLAS UNI9707 4X16	3,00			--
0038	VTVT00881		VIS TC+ M4x6 TRILOBATA INOX	1,00			--
0039	VTVT01169		VIS TE M10X45	1,00			--
0040	VTVT01171		VIS TE M12x170 UNI5737	1,00			--
0041	VTVT00757		VIS	1,00			--
0042	VTVT07725		VIS TE 5X16 UNI5739 INX	2,00			--



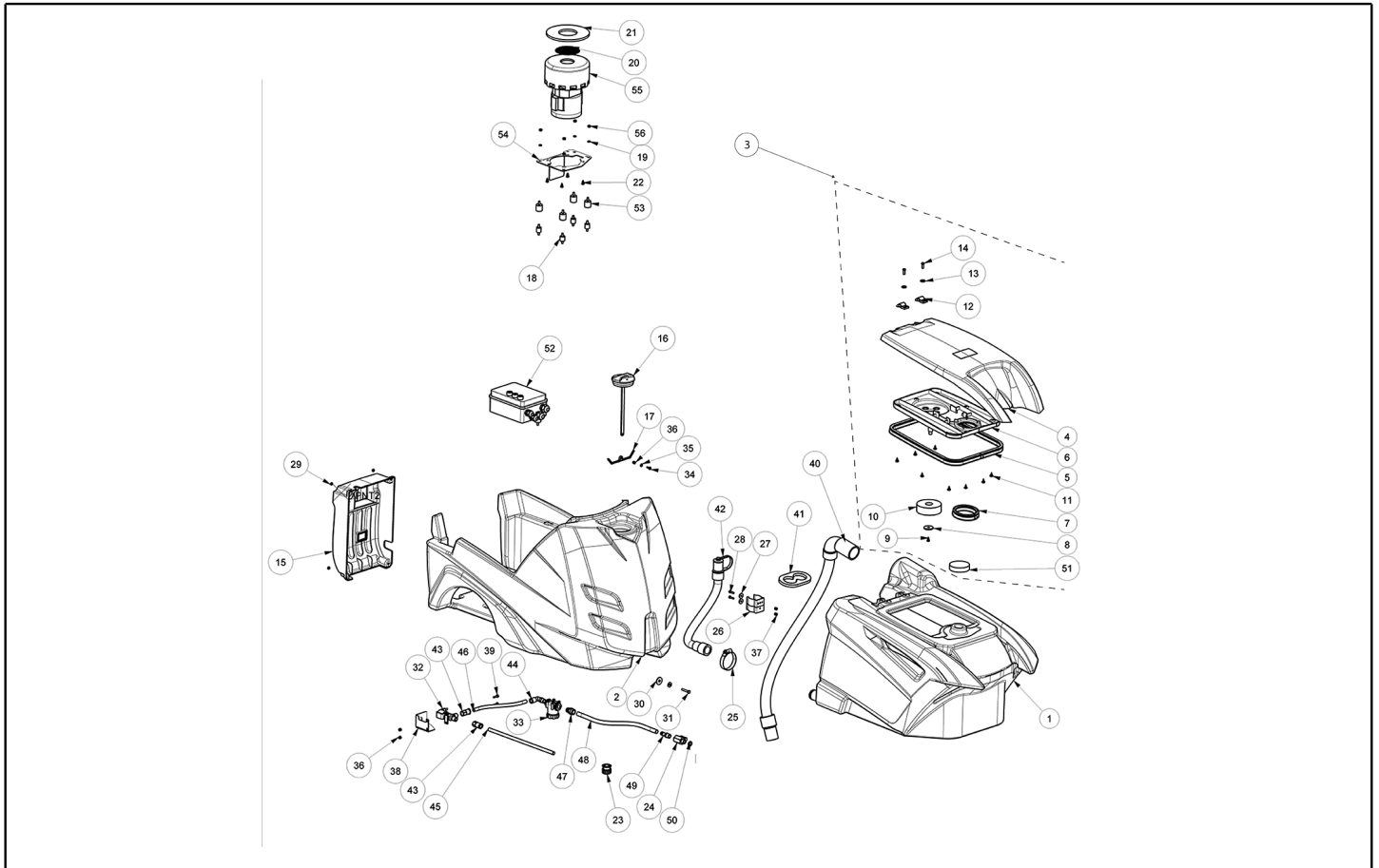
Ref. K	Part N.	Part N. 2	Description	Quantity	Validity		Price
					From	To	
0043	VTVT15141		VIS TE M 6X 25 UNI 5739 INX	2,00			--
0044	VTVT01110		VIS TE 8X16 UNI5739	2,00			--
0045	VTVT00766		VIS TE M. 5-25	3,00			--



Ref. K	Part N.	Part N. 2	Description	Quantity	Validity		Price
					From	To	
0001	LAFN09275		FIXE-LAME FRONT RIGHT XS	1,00			--
0002	LAFN09276		FIXE-LAME FRONT LEFT XS	1,00			--
0003	LAFN09277		FIXE-LAME REAR RIGHT XS	1,00			--
0004	LAFN09278		FIXE-LAME REAR LEFT XS	1,00			--
0005	LAFN09216		SUPPORT DX	1,00			--
0006	LAFN09217		SUPPORT SX	1,00			--
0007	MFVR00143		CORPS SQUEEGEE PRESSOFUSO	1,00			--
0008	VTVR00567		PLAQUETTE -	2,00			--
0009	MPVR49229		DOUILLE SHK	2,00			--
0010	LAFN09302		FERMETURE -	2,00			--
0011	MPVR05897		FERMETURE S	2,00			--
0012	VTDD15518		ECROU M 6 INX	2,00			--
0013	VTDD01694		ECROU M6 INOX	4,00			--
0014	VTDD00210		ECROU M 3 AUTOBL.DIN 985 IX.A2	8,00			--
0015	LAFN07589		ENTRETOISE -	2,00			--
0016	LAFN04100		ENTRETOISE FOR BUMPER WHEEL	2,00			--
0017	ETET01817		ETICHETTE -	2,00			--
0018	GUGO00164		JOINT	2,00			--
0019	MPVR06287		LAME XS 3MM LATEX	1,00			--
0020	MPVR06288		LAME XS 3MM LATEX	1,00			--
0021	MPVR06004		POIGNEE SQUEEGEE YELLOW M8X30	2,00			--
0022	LAFN09301		PRISE -	2,00			--
0023	VTRS00274		RONDELLE NYLON 66 D.8,4-17-2 UNI	8,00			--
0024	VTRS00245		RONDELLE D.6 UNI 6592 INOX	2,00			--
0025	VTRS13945		RONDELLE D. 6X18 INX UNI 6593	2,00			--
0026	VTRS16937		RONDELLE 6x24 INOX UNI 6593	2,00			--
0027	RTRT00398		ROUE d.60 HOLE 8	2,00			--
0028	MPVR06105		ROUE BUMPER D.80 H=22	2,00			--
0029	VTVT00655		VIS TE M. 6-55	2,00			--
0030	VTVT17342		VIS TE M 6X 60 UNI 5739 INX	2,00			--
0031	VTVT01070		VIS TSTC M3X8	8,00			--
0032	VTVT01206		VIS M6X55	2,00			--

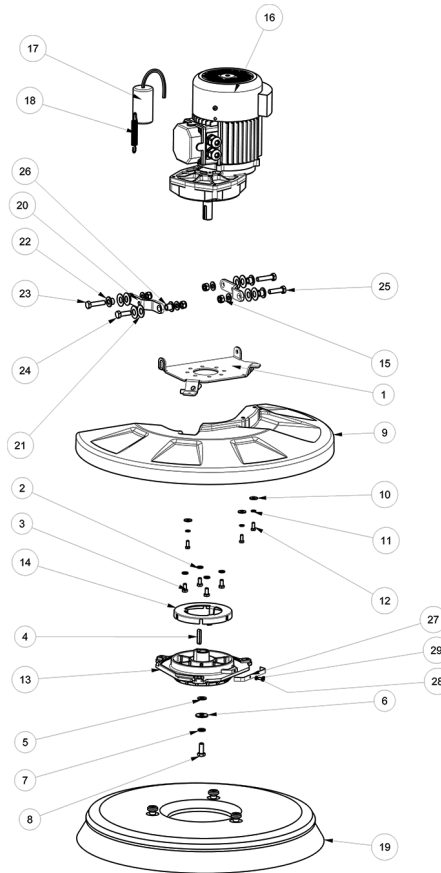


Ref. K	Part N.	Part N. 2	Description	Quantity	Validity		Price
					From	To	
0001	MPVR10598		RESERVOIR RECOVERY CT46 GREEN	1,00			--
0002	MPVR10599		RESERVOIR SOLUTION CT46 RAL7024	1,00			--
0003	KTRI05240		KIT COVER RECOVERY TANK CT46	1,00			--
0004	MPVR10715		COUVERCLE CT46	1,00			--
0005	GUVR01018		JOINT	1,00			--
0006	MPVR10716		DOUILLE CT46	1,00			--
0007	GUVR01017		JOINT	1,00			--
0008	VTRS00573		RONDELLE 30x6x3	1,00			--
0009	VTVT48694		VIS TCB TC 5 X12 UNI 9707 TZ	1,00			--
0010	MPVR05836		FLOTTEUR RECOVERY TANK LID	1,00			--
0011	VTVT01694		VIS SELF TAPPING 4.8X9.5 SUS	9,00			--
0012	MPVR10718		CHARNIERE CT46	2,00			--
0013	VTRS13750		RONDELLE D. 5X14 INX	3,00			--
0014	VTVT00805		VIS TBEI M. 5-10	2,00			--
0015	MPVR10769		COUVERTURE CT46	1,00			--
0016	MPVR05188		BOUCHON SOLUTION TANK	1,00			--
0017	MPVR08038		PLAQUE CT15-30	1,00			--
0018	ABGO00052		AMORTISSEUR -	4,00			--
0019	VTRS15908		RONDELLE D. 5 INX GRW UNI 1751	4,00			--
0020	LAFN05830		FILTRE VAC.MOTOR SUS	1,00			--
0021	GUGO00498		JOINT	1,00			--
0022	VTVT48694		VIS TCB TC 5 X12 UNI 9707 TZ	4,00			--
0023	MPVR10774		BOUCHON 1/2"	1,00			--
0024	RCGR00082		SOUPAPE -	1,00			--
0025	FSVR00095		COLLIER 30-45	1,00			--
0026	MPVR46988		AGRAFE FIXATION DRAIN HOSE	1,00			--
0027	VTRS05904		RONDELLE UNI 6592 4X16 ZB	2,00			--
0028	VTVT29884		VIS TE UNI 5739 4X16 ZB	2,00			--
0029	VTDD04369		ECROU M 4 TEF UNI 7473	4,00			--
0030	VTRS16937		RONDELLE 6x24 INOX UNI 6593	1,00			--
0031	VTVT01376		VIS TE M 5X 35 UNI 5739	1,00			--
0032	KTRI02192		SOUPAPE ELECTR. CT45	1,00			--
0033	FTAC00044		FILTRE CT15-CT30	1,00		15/05/2018	--
0033	FTAC00075		FILTRE COMPLETE CT15-30-45 P2,3	1,00	16/05/2018		--
0034	VTVT15965		VIS TCB-TC 4X12 UNI7687 INX	1,00			--
0035	VTRS00515		RONDELLE D. 4 INX	1,00			--
0036	VTDD00055		ECROU M 4 ATB A2	3,00			--
0037	VTDD04369		ECROU M 4 TEF UNI 7473	2,00			--
0038	LAFN07948		PROTECTION SOLENOID VALVE	1,00			--
0039	VTVT15924		VIS M4X16 UNI7687	2,00			--
0040	TBFX00357		TUYAU CT45	1,00			--
0041	MPVR04659		BRIDE	1,00			--
0042	TBFX00350		TUYAU HOSE DRAIN CT30	1,00			--
0043	RCVR00772		RACCORD 1/4	2,00			--

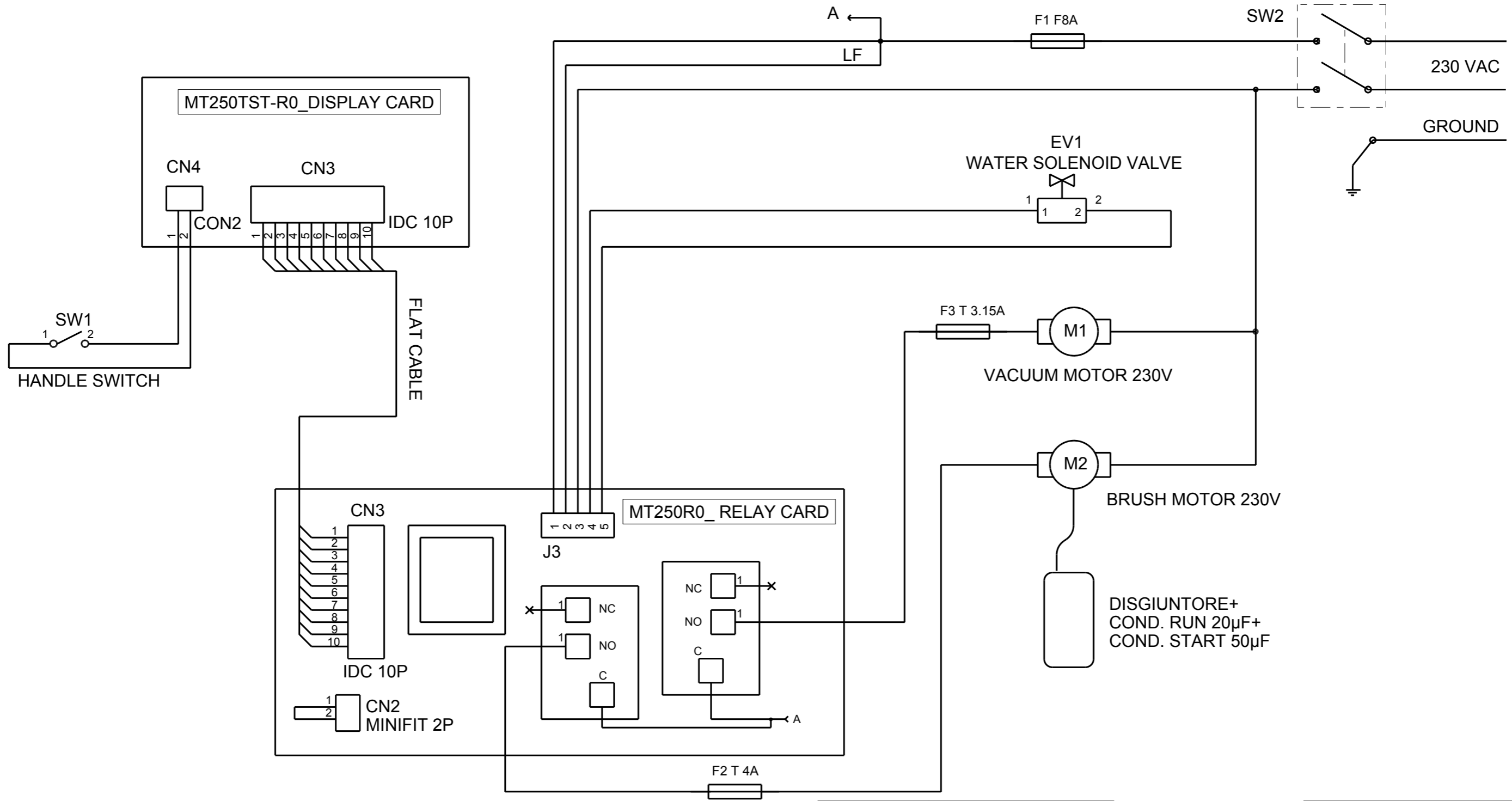


Ref. K	Part N.	Part N. 2	Description	Quantity	Validity		Price
					From	To	
0044	RCVR00773		RACCORD 1/4	1,00			--
0045	TBBP00481		TUYAU -	0,30			--
0046	TBBP00481		TUYAU -	0,25			--
0047	RCVR00807		RACCORD 10 1/4	1,00			--
0048	TBBP00511		TUYAU -	0,34			--
0049	RCVR00784		RACCORD -	1,00			--
0050	GUGO31088		O-RING D. 12 X 2.50 NBR 70SH	1,00			--
0051	FTDP00683		FILTRE -	1,00			--
0052	MECB01952		CABLAGE CT46 230Vac	1,00			--
0053	LAFN08967		ENTRETOISE CT15-30	4,00			--
0054	LAFN11090		BRIDE -	1,00			--
0055	MOMO00243		MOTEUR VACUUM 230V 2ST.	1,00			--
0056	VTDD07727		ECROU M 5 INOX	4,00			--





Ref. K	Part N.	Part N. 2	Description	Quantity	Validity		Price
					From	To	
0001	LAFN07905		SUPPORT BRUSH MOTOR CT30-45	1,00			--
0002	VTRS15144		RONDELLE D. 6 INX GRW UNI 1751	4,00			--
0003	VTVT15906		VIS TE 6X 12 A2 UNI 5739	4,00			--
0004	VTVR16617		CLAVETTE 6X 6X30 UNI 6604	1,00			--
0005	VTRS13947		RONDELLE D. 8 INX UNI 6592	1,00			--
0006	VTRS13946		RONDELLE D. 8 X24 INX UNI 6593	1,00			--
0007	VTRS15146		RONDELLE GROVER A2 UNI1751	1,00			--
0008	VTVT13938		VIS TE 8X20 UNI5739 INX	1,00			--
0009	MPVR06243		COUVERTURE CT45	1,00			--
0010	VTRS13750		RONDELLE D. 5X14 INX	3,00			--
0011	VTRS15908		RONDELLE D. 5 INX GRW UNI 1751	3,00			--
0012	VTVT01300		VIS TE M5X12 INOX	3,00			--
0013	MFVR00212		DISQUE D'ENTR. ALUMINIUM	1,00			--
0014	MPVR06045		TAPIS DE TRANS. -	1,00		15/09/2017	--
0015	VTDD01695		ECROU M 8 INX	4,00			--
0016	MOMO00259		MOTEUR CT30-CT45 230VAC 50-60HZ	1,00			--
0017	METT00092		DISJOINCTEUR CT30-CT45C	1,00			--
0018	MLML00065		RESSORT L0=80 De=12 Df=1.7	1,00			--
0019	SPPV01332		BROSSE D.500 NYLON	1,00			--
0020	LAFN94012		BRAS -	2,00			--
0021	MLML00095		RESSORTS DE DIS 12,2x25x0,9 DIN 2093	4,00			--
0022	LAFN94013		DOUILLE -	3,00			--
0023	VTVT00410		VIS TE M8x35 UNI5739 INOX	2,00			--
0024	VTVT15907		VIS TE 8X25 UNI5739 INX	1,00			--
0025	VTVT13937		VIS TE M 8X 30 INX UNI 5739	1,00			--
0026	LAFN51068		DOUILLE LEVA POSTER.	1,00			--
0027	MLML00477		RESSORT -	1,00	03/03/2017		--
0028	VTVT21887		VIS TCB-TC 4X10 8112	1,00	03/03/2017		--
0029	VTRS15913		RONDELLE D. 4 GROVER A2 UNI1751	1,00	03/03/2017		--



TOLL. GEN. :		LAVORAZIONE GENERALE		
2	26-Jul-16	AGGIUNTO INTERR. BIPOLARA (SW2) E FUSIBILE (F3) MOD. VALORE F2		M.Benevelli
IND.	DATA	DESCRIZIONE MODIFICA		FIRMA
	DATA:	UFF.TECNICO	DIREZIONE	SCALA:  A3
	-	-	-	1:1
	MATERIALE:	-	R:0 N/mm <sup>2</sup>	DISEG : M.Benevelli
	STATO:	-	PESO:0,000 Kg	FTECN : F. Reccanello
	TRATTAM:	-	DUREZZA:-	DATA : 26-Jul-16
DENOMINAZIONE:			CODICE:	COD.COMM:
SCHEMA ELETTRICO CT30-45 230 Vac			PLDC02030_ 2	-