



# INTERPUMP GROUP

66

S  
E  
R  
I  
E  
S

I  
GB  
F


**ISTRUZIONI D'USO**  
**INSTRUCTIONS FOR USE**  
**MODE D'EMPLOI**


D  
E  
P

**BEDIENUNGSANLEITUNG**  
**INSTRUCCIONES DE USO**  
**INSTRUÇÕES DE USO**



**Questo manuale deve essere letto e compreso in accordo al libretto generico "Istruzioni d'uso e manutenzione".**  
**This manual must be read and followed in accordance with the generic "Instructions for Use and Maintenance" booklet.**  
**Ce manuel doit être lu et compris en accord avec la notice générale " Mode d'emploi et d'entretien ".**  
**Dieses Handbuch ist in Verbindung mit dem allgemeinen Handbuch " Gebrauchs- und Wartungsanleitung" zu lesen und zu verstehen.**  
**Este manual debe leerse y comprenderse de acuerdo con el manual general "Instrucciones de uso y mantenimiento"**  
**Este manual deve ser lido e interpretado de acordo com o livro genérico "Instruções de uso e manutenção"**

Type Type Type Tipo	Flow rate Débit Förderstrom Caudal Portata		Pressure Pressione Druck Presione Pressione			rpm t/m upm r/m g/m	Power Puissance Leistung Potencia Potenza		Weight Poids Gewicht Peso Massa		
	l/min	gpm	bar	MPa	psi		Hp	kW	Kg	Ibs	
W4015 (*)	15	3.96	400	40	5800	1450	15.0	11.02	19.5	42,9	1.0
W5015 (*)	15	3.96	500	50	7250	1450	20.0	14.70	19.5	42.9	1.0
W3018	17.6	4.64	300	30	4350	1450	14.0	10.43	18.5	40.7	1.0
W4018	18	4.75	400	40	5800	1450	20.0	14.70	19.5	42,9	1.0
W4518	18	4.75	450	45	6525	1450	21.0	15.44	19.5	42,9	1.0
W5018	18	4.75	500	50	7250	1450	24.0	17.40	19.5	42.9	1.0
W3021 (*)	21	5.54	300	30	4350	1450	16.0	11.76	18.5	40.7	1.0
W3521 (*)	21	5.55	350	35	5075	1450	20.0	14.70	19.5	42.9	1.0
W4021 (*)	21	5.55	400	40	5800	1450	22.0	16.17	19.5	42.9	1.0
WK5021	21	5.55	500	50	7250	1450	28.0	20.59	21.5	46.2	1.0
W3523	23	6.07	350	35	5075	1450	20.0	14.70	19.5	42.9	1.0
W2525 (*)	25	6.60	250	25	3600	1450	18.0	13.23	18.5	40.7	1.0
W3025 (*)	25	6.60	300	30	4350	1450	20.0	14.70	18.5	40.7	1.0
W2030 (*)	30	7.92	200	20	2900	1450	15.0	11.02	18.5	40.7	1.0
W2035	35	9.25	200	20	2900	1450	18.0	13.23	18.5	40.7	1.0
W2141	41	10.83	210	21	3045	1450	22.0	16.17	18.5	40.7	1.0
W1550 (*)	50	13.20	150	15	2175	1450	20.0	14.70	18.5	40.7	1.0
W1555	55	14.50	150	15	2175	1450	22.0	16.17	18.5	40.7	1.0

Type Type Type Tipo	Flow rate Débit Förderstrom Caudal Portata		Pressure Pressione Druck Presion Pressione			rpm t/m upm r/m g/m	Power Puissance Leistung Potencia Potenza		Weight Poids Gewicht Peso Massa		
	l/min	gpm	bar	MPa	psi		Hp	kW	Kg	Ibs	
W1570	70	18.50	150	15	2175	1450	27.0	19.85	22.3	49.2	1.0
WG1570	70	18.50	150	15	2175	1450	27.0	19.85	21.7	47.8	1.0
T5015	15	3.96	500	50	7250	1750	19.5	14.54	19.5	42.9	1.0
T4018 (*)	18	4.75	400	40	5800	1750	20.0	14.70	19.5	42,9	1.0
T5018 (*)	18	4.75	500	50	7250	1750	24.0	17.64	19.5	42.9	1.0
T3021	21	5.55	300	30	4350	1750	16.5	12.30	18.5	40.7	1.0
T3025 (*)	25	6.60	300	30	4350	1750	20.0	14.70	18.5	40,7	1.0
T2530 (*)	30	7.92	250	25	3600	1750	20.0	14.70	18.5	40,7	1.0
T2830 (*)	30	7.92	275	27.5	4000	1750	21.0	15.44	18.5	40,7	1.0
T2535	35	9.25	250	25	3600	1750	22.0	16.17	18.5	40,7	1.0
T2040	40	10.56	200	20	2900	1750	21.0	15.44	18.5	40,7	1.0
T1750	50	13.20	172	17.2	2500	1750	22.0	16.17	18.5	40,7	1.0

(\*) - DISPONIBILE ANCHE CON DOPPIA PRESA DI FORZA

(\*) - DISPONIBLE MÊME AVEC DOUBLE PRISE DE FORCE

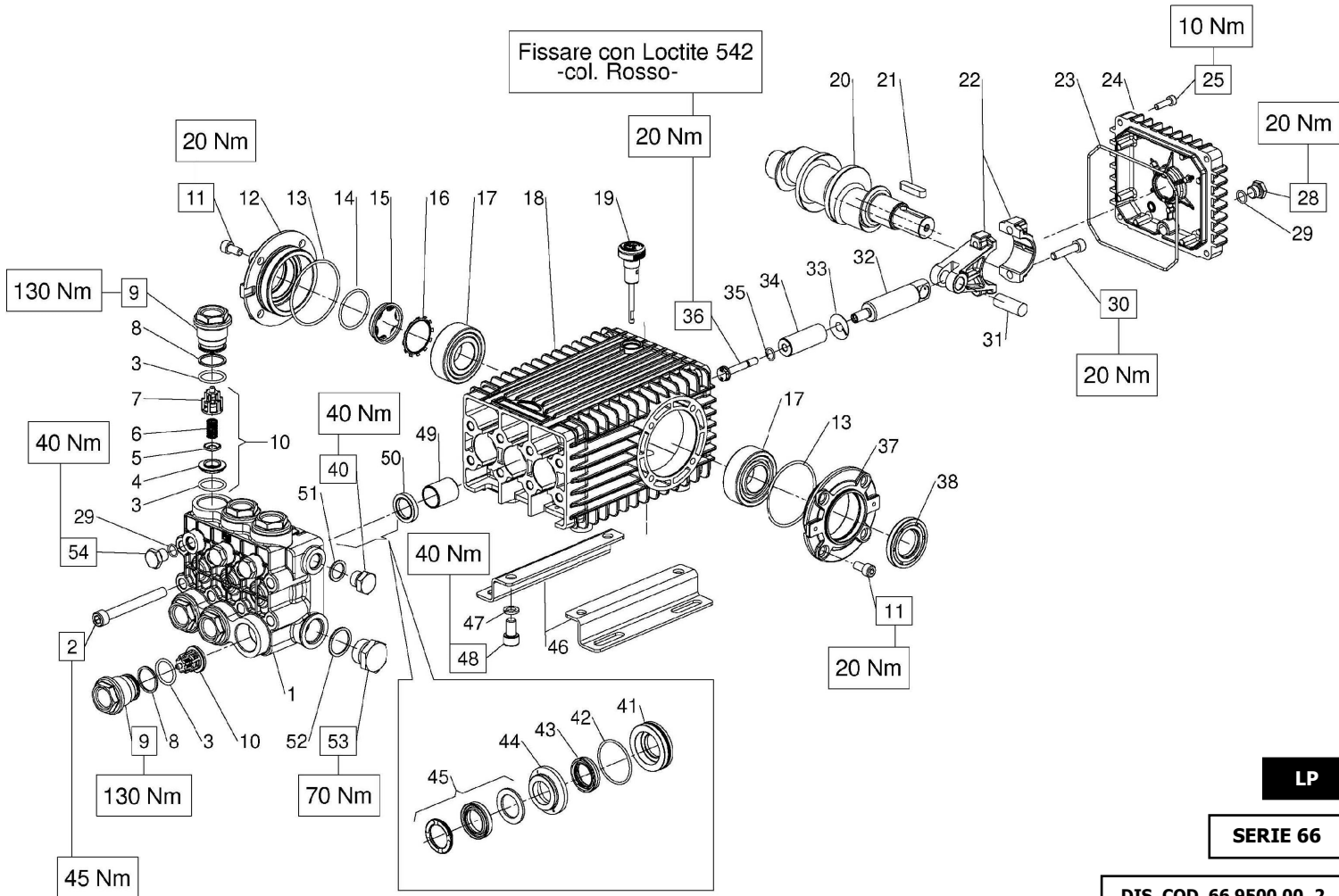
(\*) - DISPONIBLE TAMBIÉN CON EL DOBLE TOMADO DE FUERZA

(\*) - AVAILABLE ALSO WITH DOUBLE POWER TAKE OFF

(\*) - VORHANDEN AUCH MIT DEM DOPPELTEN GENOMMEN VON DER KRAFT

(\*) - DISPONÍVEL TAMBÉM COM O DOBRO FEITO EXAME DA FORÇA

Fissare con Loctite 542  
-col. Rosso-



LP

SERIE 66

DIS. COD. 66.9500.00\_2

**W3021 W2525 W3025 W2030 W2035 W2141  
T3025 T2530 T2830 T2535 T2040 T1750 W3018  
T3021**

**KIT RICAMBI - SPARE KITS**

KIT RICAMBI - SPARE KITS				PISTONE - PISTON D. 18		PISTONE - PISTON D. 20		PISTONE - PISTON D. 22		PISTONE - PISTON D. 24	
KIT Nr.	KIT 2	KIT 3	KIT 169	KIT 180	KIT 176	KIT 170	KIT 171	KIT 172	KIT 173	KIT 181	KIT 182
Posizioni include Positions included	50	38	3 - 4 5 - 6 7 (10)	43 - 45	41 - 42 43 - 44 45	43 - 45	41 - 42 43 - 44 45	43 - 45	41 - 42 43 - 44 45	43 - 45	41 - 42 43 - 44 45
Nr. Pcs.	3	2	6	3	1	3	1	3	1	3	1

PISTONE - PISTON D. 18		PISTONE - PISTON D. 20	
W3021 T3025 W3018 T3021	W2525 W3025 T2530 T2535 T2830		
PISTONE - PISTON D. 22		PISTONE - PISTON D. 24	
W2030 W2035 T2040		W2141 T1750	

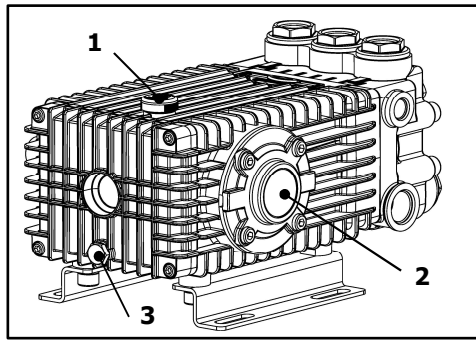
POS	COD.	DESCRIZIONE - DESCRIPTION - KIT	NR
1	66.1245.41 66.1200.41 66.1201.41 66.1202.41	Testata pompa D. 18 Testata pompa D. 20 Testata pompa D. 22 Testata pompa D. 24	1
2	99.3801.00	Vite M10x90 UNI 5931	8
3	90.3857.00	OR D. 23.81x2.62 NBR 70SH 132 169	12
4	36.2033.66	Sede valvola sferica 169	6
5	36.2034.76	Valvola sferica 169	6
6	94.7388.00	Molla Dm. 10.0x18.5 169	6
7	36.2035.51	Guida valvola 169	6
8	90.5165.00	Anello antiest. D. 24.7x29.0x1.5	6
9	66.1300.41	Tappo M32x1.5x29.5	6
10	36.7127.01	Gr. valvola aspiraz./mandata 169	6
11	99.3039.00	Vite M8x16 UNI 5931	8
12	47.1512.22	Coperchio laterale lato spia	1
13	90.3913.00	OR D. 67.95x2.62 NBR 70SH 3268	2
14	90.3877.00	OR D. 39.34x2.62 NBR 70SH 3156	1
15	70.2118.01	Spia livello olio	1
16	90.0756.00	Anello d'arresto ZJ45	1
17	91.8380.00	Cuscinetto a rulli	2
18	66.0100.22	Carter pompa	1
19	98.2106.00	Tappo con asta G 3/8"x64	1

POS	COD.	DESCRIZIONE - DESCRIPTION - KIT	NR
20	66.0200.35 66.0204.35 66.0211.35	Albero ecc. C.19 - W2525 W2030 W3021 W3025 T2530 T3025 T2830 Albero ecc. C.21 - W2035 W2141 T2535 T2040 T1750 Albero ecc. C.16 - W3018 T3021	1
21	91.4892.00	Linguetta 9.0x7.0x35.0	1
22	66.0300.01	Biella completa	3
23	90.3922.00	OR D. 133.02x2.62 NBR 70SH 3525	1
24	66.1600.22	Coperchio posteriore	1
25	99.1884.00	Vite M6x20 UNI 5931	4
28	98.2042.50	Tappo G 1/4"x9 TE17 - ZInc.	1
29	90.3585.00	OR D. 10.82x1.78 NBR 70SH 2043	4
30	99.3099.00	Vite serraggio biella	6
31	97.7405.00	Spinotto D. 14x39	3
32	66.0500.66	Guida pistone	3
33	96.7101.00	Rosetta D. 10.0x28.0x0.5	3
34	66.0403.09 66.0400.09 66.0401.09 66.0404.09	Pistone D. 18x54 Pistone D. 20x54 Pistone D. 22x54 Pistone D. 24x54	3
35	90.3584.00	OR D. 10.82x1.78 NBR 90SH 2043	3
36	66.2195.66	Vite fissaggio pistone	3
37	47.1510.22	Coperchio laterale lato PTO	1
38	90.1648.00	Anello rad. D. 30.0x55.0x7.0	3 1
40	98.2100.00	Tappo G 3/8"x13	1
41	66.0803.70 66.0800.70 66.0801.70 66.0804.70	Anello di fondo D. 18 Anello di fondo D. 20 Anello di fondo D. 22 Anello di fondo D. 24	176 171 173 182
42	90.3616.00	OR D. 34.65x1.78 NBR 70SH 2137 171 173 176 182	3

POS	COD.	DESCRIZIONE - DESCRIPTION - KIT	NR
43	90.2652.00 90.2690.00 90.2715.00 90.2738.00	Anello tenuta D. 18x26x6.5 LP 180 176 Anello tenuta D. 20x28x6.5 LP 170 171 Anello tenuta D. 22x30x6.5 LP 172 173 Anello tenuta D. 24x32x6.5 LP 181 182	3
44	66.2163.70 66.2160.70 66.2161.70 66.2164.70	Anello intermedio D. 18 Anello intermedio D. 20 Anello intermedio D. 22 Anello intermedio D. 24	176 171 173 182
45	90.2655.00 90.2692.00 90.2717.00 90.2741.00	Anello tenuta D. 18x28x10 HP 180 176 Anello tenuta D. 20x30x10 HP 170 171 Anello tenuta D. 22x32x10 HP 172 173 Anello tenuta D. 24x34x10 HP 181 182	3
46	47.2000.74	Piede pompa	2
47	96.7106.00	Rosetta D. 10.2x16.0x2.5	4
48	99.3644.00	Vite M10x18 UNI 5931	4
49	90.9126.00	Boccola D. 22x25x30	3
50	90.1625.00	Anello rad. D. 22.0x32.0x5.5	2 3
51	96.7380.00	Rosetta D. 17.5x23.0x1.5	1
52	96.7700.00	Rosetta D. 26.5x32.0x1.5	1
53	98.2268.00	Tappo G 3/4"x16	1
54	98.2043.00	Tappo G 1/4"x13	3

## 1 - CAMBIO OLIO

- 1.1 – Il cambio dell'olio va eseguito con pompa a temperatura di lavoro.
- 1.2 – Posizionare un recipiente sotto il tappo di scarico olio (3).
- 1.3 – Rimuovere il tappo con asta (1) e successivamente il tappo di scarico (3).
- 1.4 – Attendere fino a quando tutto l'olio è uscito, quindi riavvitare il tappo di scarico (3) con la coppia torcente indicata su disegno esploso.
- 1.5 – Riempire con olio nuovo fino al raggiungimento della mezzeria del tappo spia livello olio (2) e riavvitare il tappo con asta (1).



**Per il tipo di olio da utilizzare fare riferimento a quanto indicato sul libretto generico.**



**ATTENZIONE: L'olio esausto deve essere raccolto in recipienti e smaltito negli appositi centri in accordo alla normativa vigente. Non deve essere assolutamente disperso nell'ambiente.**

## 1 – OIL CHANGING

- 1.1 – Oil changing must be done with the pump at operating temperature.
- 1.2 – Put a container under the oil drain plug (3).
- 1.3 – Remove the oil dipstick (1) and then the drain plug (3).
- 1.4 – Wait until all the oil has drained out, then screw the drain plug (3) and tighten at the torque shown in the exploded diagram.
- 1.5 – Fill with new oil until the middle of the oil level indicator (2) is reached, screw by hand the oil dipstick (1).

**Refer to the generic booklet for the type of oil to use.**



**WARNING: The exhaust oil must be collected in receptacles and disposed of at authorised centres as specified by law. It must not be thrown away in the environment.**

## 1 - CHANGEMENT DE L'HUILE

- 1.1 – Le changement de l'huile doit être exécuté avec la pompe à température d'exercice.
- 1.2 – Placer un récipient sous le bouchon de vidange de l'huile (3).
- 1.3 – Enlever le bouchon-jauge (1), puis enlever le bouchon de vidange (3).
- 1.4 – Attendre que toute l'huile soit sortie, puis revisser le bouchon de vidange (3) avec le couple de torsion qui est indiqué sur le dessin éclaté.
- 1.5 – Remplir avec de l'huile neuve jusqu'à la ligne médiane du bouchon indicateur du niveau d'huile (2), et revisser le bouchon-jauge (1).

**Pour le type d'huile à utiliser, se référer à ce qui est indiqué sur la notice générale.**



**ATTENTION : L'huile usée doit être recueillie dans des récipients et éliminée dans les centres prévus à cet effet, conformément à la réglementation en vigueur. Il ne faut absolument pas la jeter dans l'environnement.**