

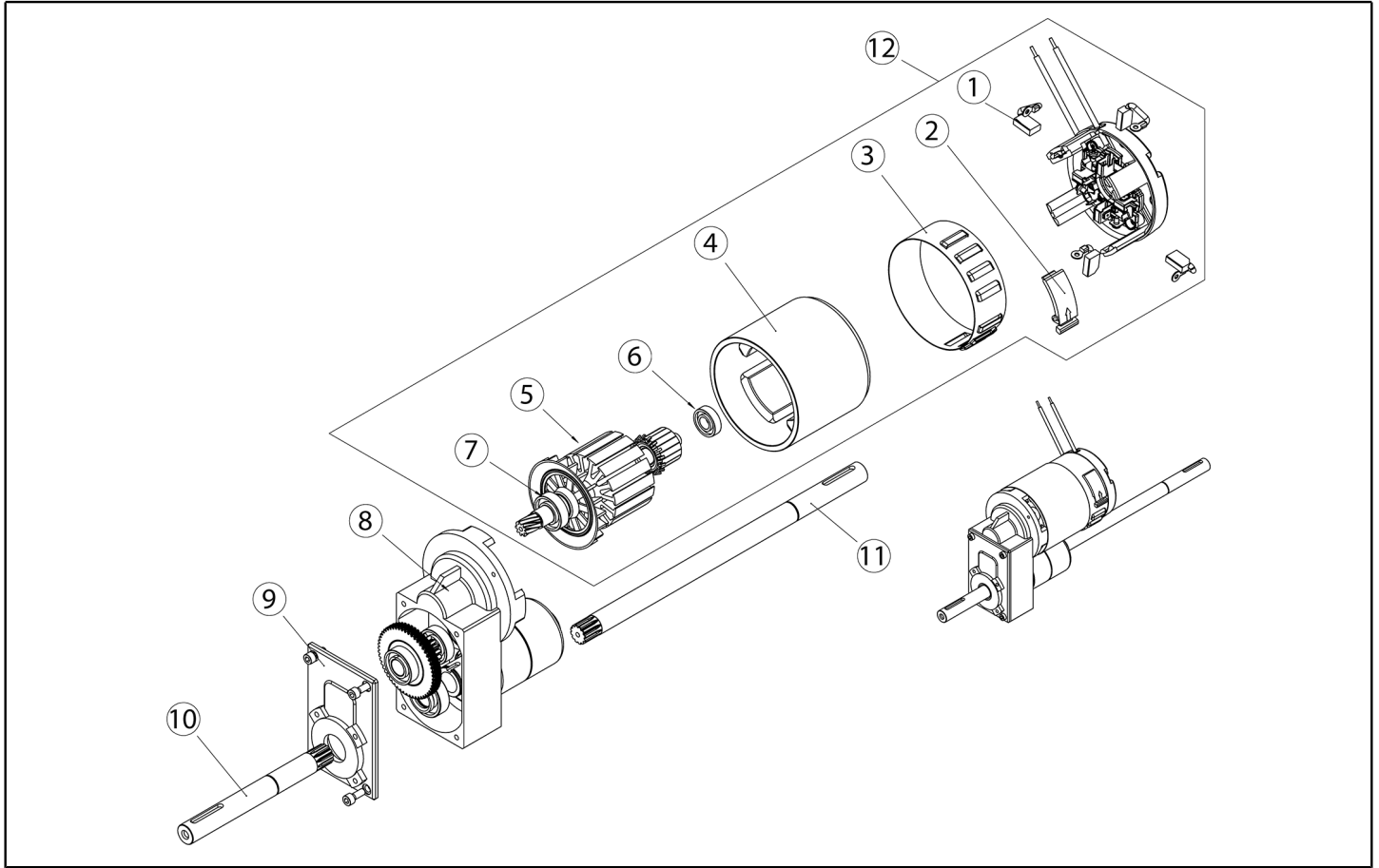


**IPC**

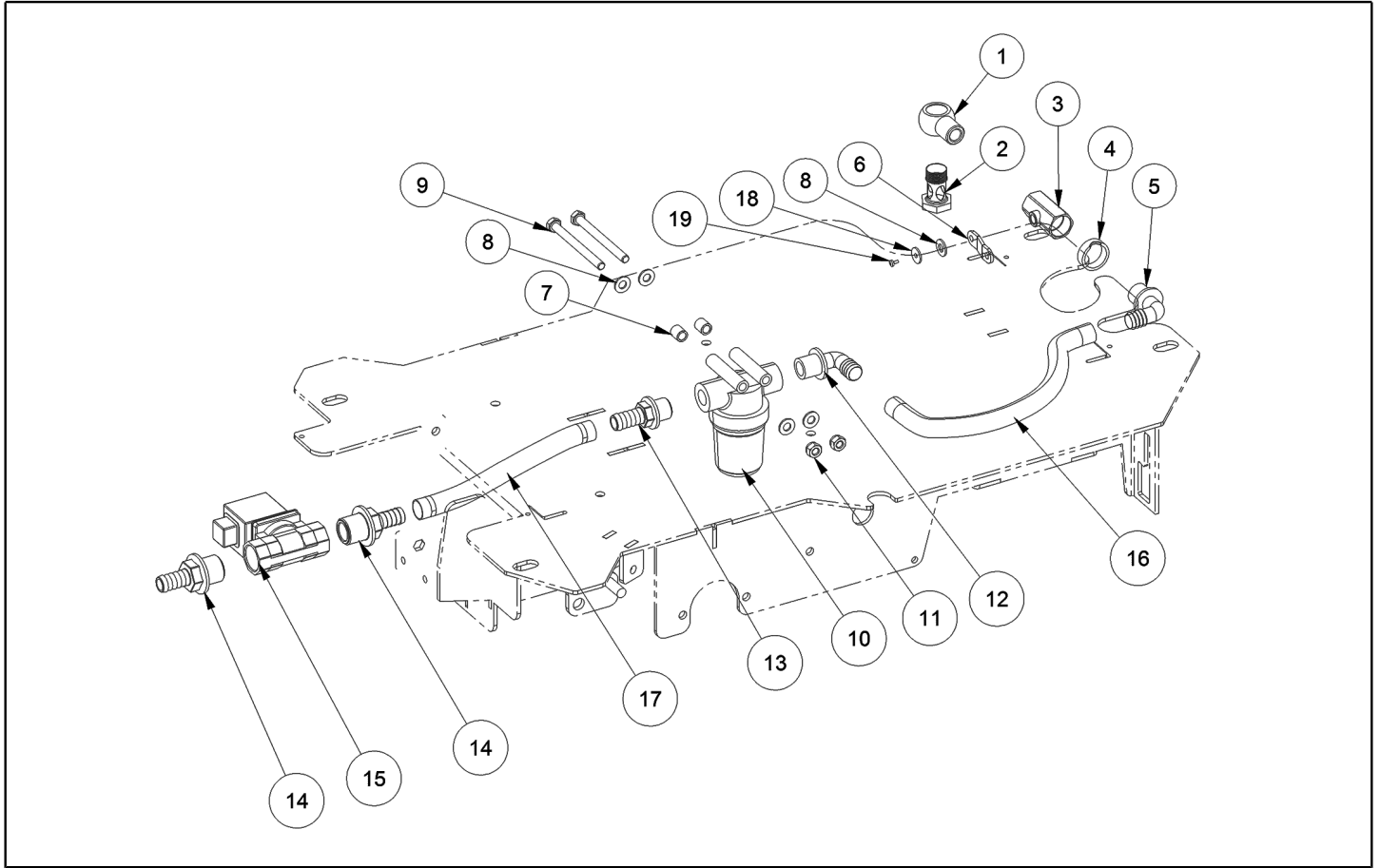
**Spare Parts List**

Ref: LPTB02938

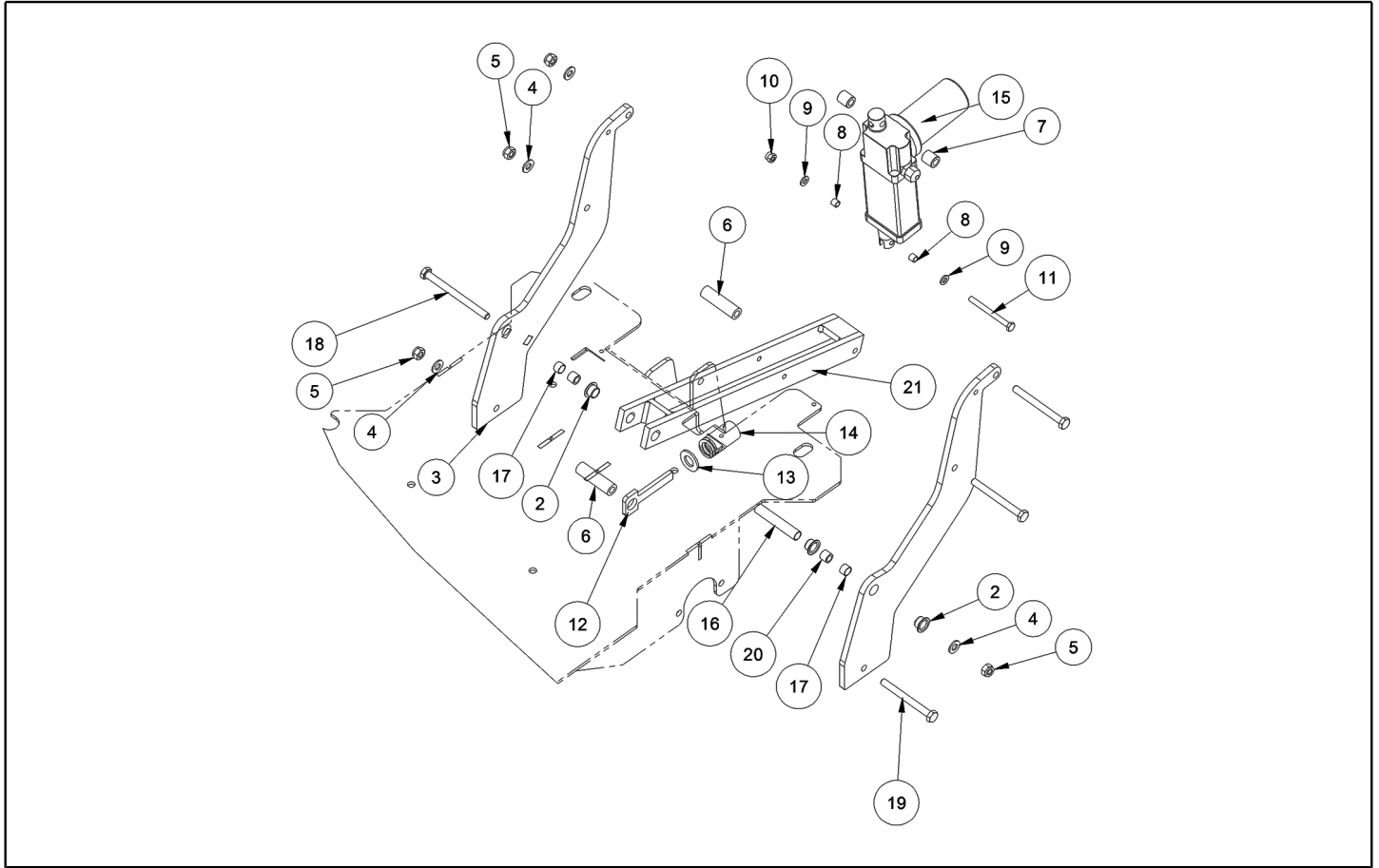
Model: LAVEUSE P.SOLS CT105 BT85+BLS+BAT GR/VE



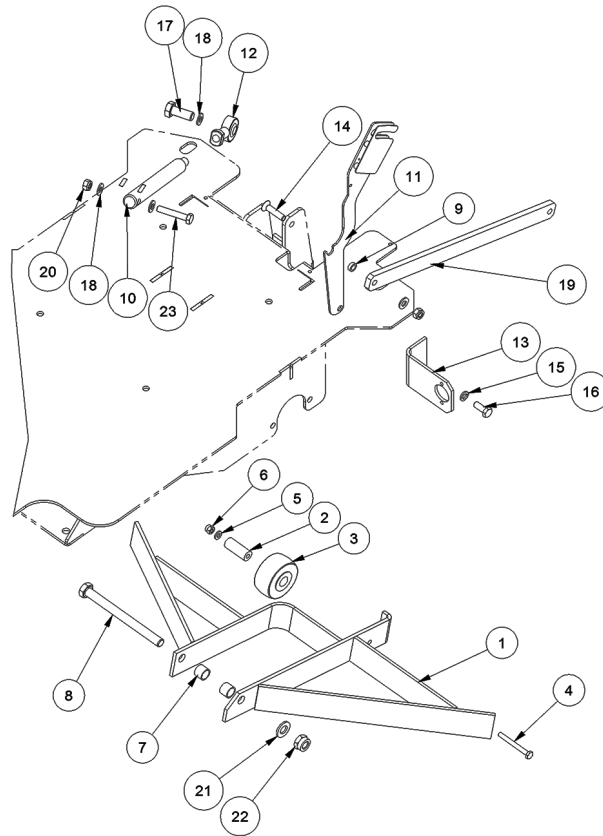
Ref. K	Part N.	Part N. 2	Description	Quantity	Validity		Price
					From	To	
0001	MEVR34441		BROSSE CARBON CC7X14X19 200/400W	1,00			--
0002	FSVR00036	70723		1,00			--
0003	FSVR00181		COLLIER	1,00			--
0004	MOST00085		STATOR MOT.EL.	1,00			--
0005	MORT00074		ROTOR .	1,00			--
0006	CUVR00271		ROULEMENT .	1,00			--
0007	CUVR00272		ROULEMENT .	1,00			--
0008	MFVR00302		CORPS .	1,00			--
0009	MFVR00303		COUVERCLE .	1,00			--
0010	LAFN03223	MP02250-3	AXE LEFT	1,00			--
0011	LAFN03224	MP02250-4	AXE RIGHT	1,00			--
0012	MOCC00432		MOTEUR ELECTRICAL 24V 300W	1,00			--



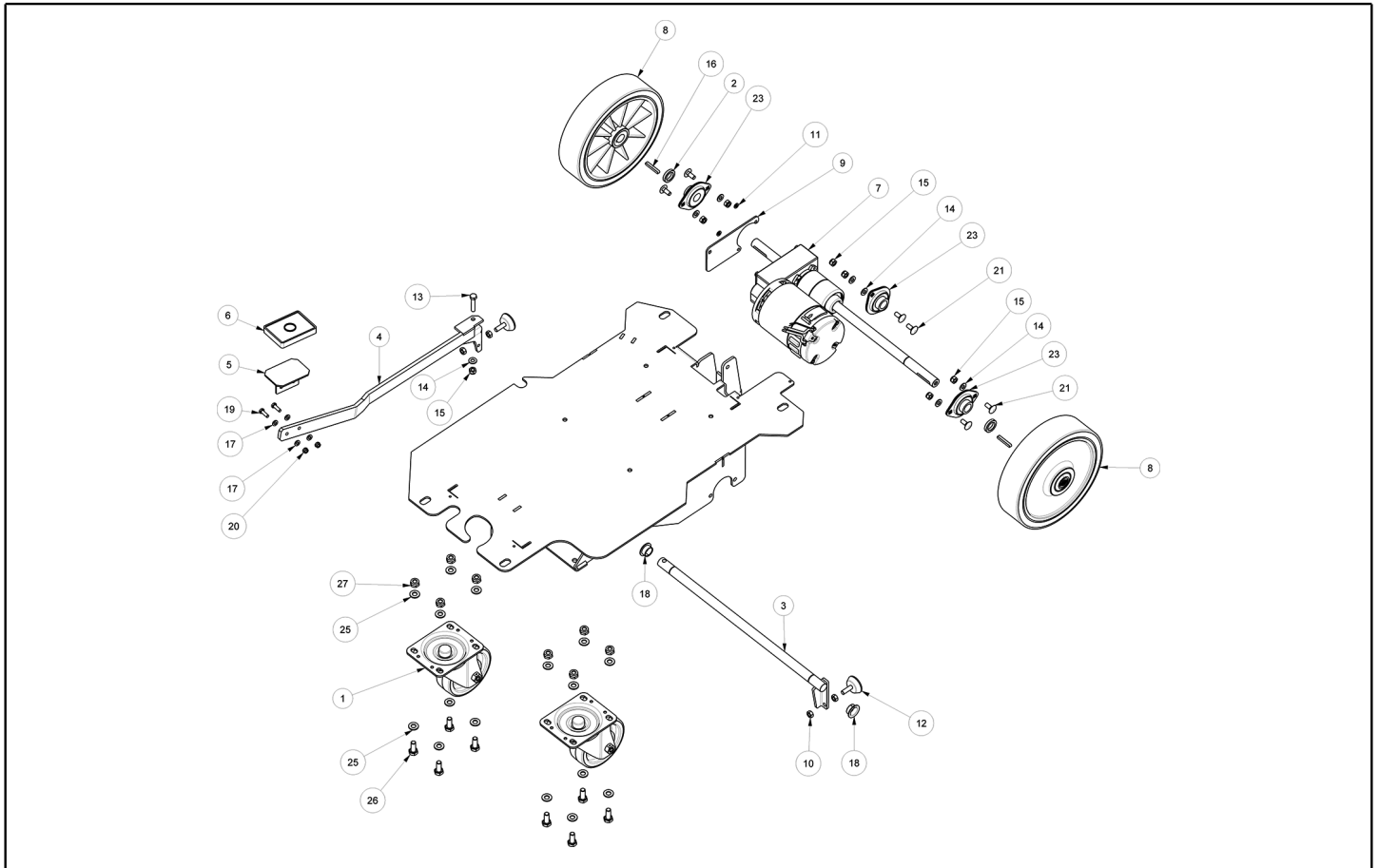
Ref. K	Part N.	Part N. 2	Description	Quantity	Validity		Price
					From	To	
0001	RCDS49622	SL18256	RACCORD OCC 1/2 - 1/2M	1,00			--
0002	RCDS49623	SL18257-L	VIS CREUSE G 1/2 L=41.5	1,00			--
0003	RCGR00065	SL18407	ROBINET F/F 1/2"	1,00			--
0004	MPVR02862	SL07209K	COUVERTURE FISSAG.SERB.	1,00			--
0005	RCVR00537	SL18403	RACCORD MASCH.G1/2 RESCA	1,00			--
0006	LAFN05724	SL39193	LEVIER RUBINETTO	1,00			--
0007	RCDS31040	SL07065	DOUILLE D. 8X 12X13	2,00			--
0008	VTRS13947	75373	RONDELLE D. 8 INX UNI 6592	4,00			--
0009	VTVT01321		VIS TE 8X90 UNI5739	2,00			--
0010	FTAC00038	SL18411	FILTRE SOLUTION TANK G1/2	1,00			--
0011	VTDD01695	SL05039	ECROU M 8 INX	2,00			--
0012	RCVR00537	SL18403	RACCORD MASCH.G1/2 RESCA	1,00			--
0013	RCVR00514	SL18365	RACCORD 1/2 M RESCA 15	1,00			--
0014	RCVR00795		RACCORD 3/4	2,00			--
0015	MEEV00015	SL18394	SOUPAPE ELECTR.	1,00			--
0017	TBBP00362	SL19334	TUYAU	1,00			--
0018	VTRS00251	SL06031	RONDELLE 4-16 INOX A2	1,00			--
0019	VTVT00834	SL04341	VIS M 3X 6 TCB-TC IX U.7687	1,00			--



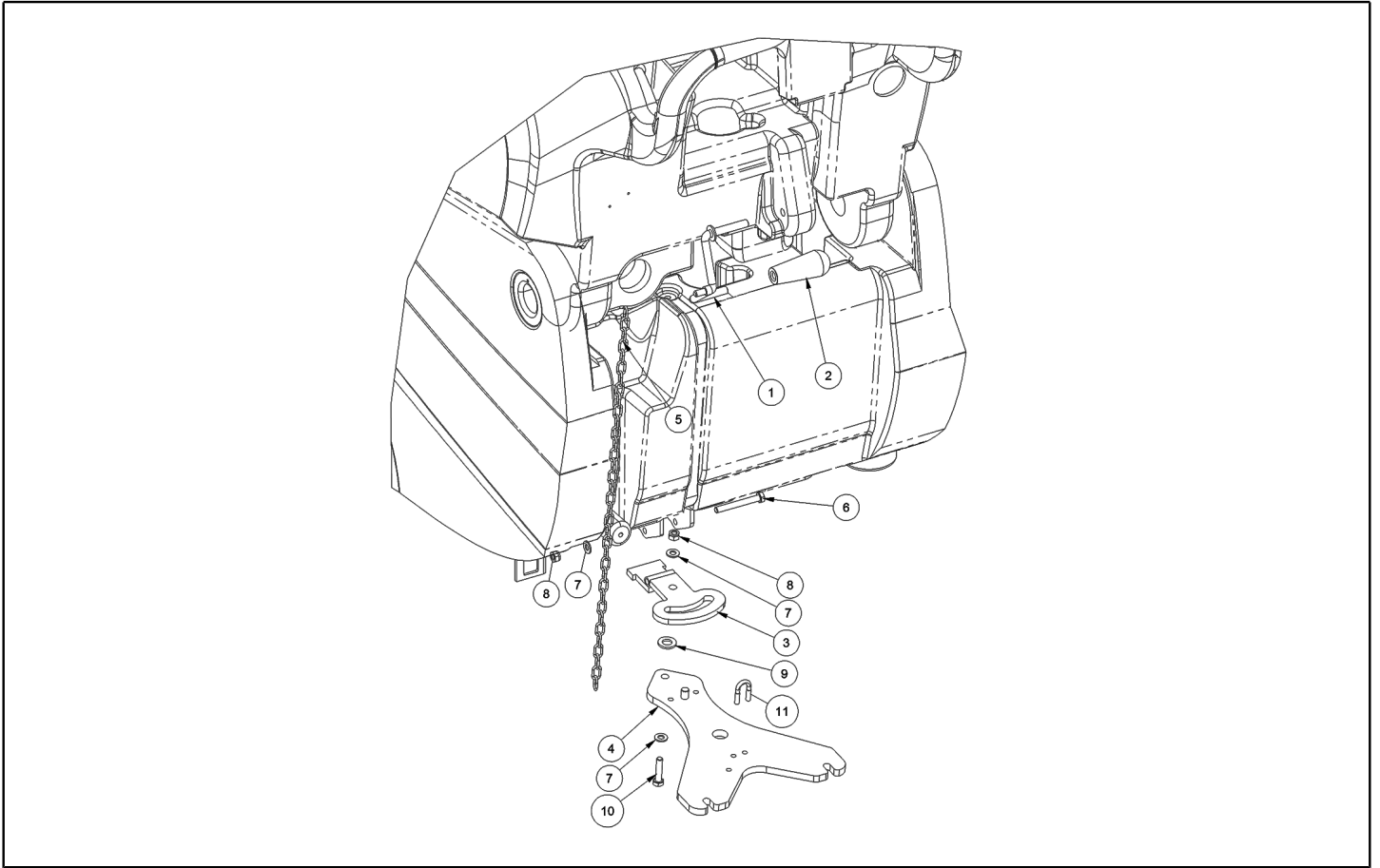
Ref. K	Part N.	Part N. 2	Description	Quantity	Validity		Price
					From	To	
0002	CUVR00130	SL12072	ROULEMENT STRISCIAMENTO	3,00			--
0003	LAFN05593	SL39066	BRIDE	2,00			--
0004	VTRS13947	75373	RONDELLE D. 8 INX UNI 6592	4,00			--
0005	VTDD01695	SL05039	ECROU M 8 INX	4,00			--
0006	LAFN04043	SL07528	ENTRETOISE D8.5-15	2,00			--
0007	LAFN04042	SL07527	ENTRETOISE D8.5-15	2,00			--
0008	LAFN03840	SL07318	DOUILLE	2,00			--
0009	VTRS00245	SL06022	RONDELLE D.6 UNI 6592 INOX	2,00			--
0010	VTDD15518	75375	ECROU M 6 INX	1,00			--
0011	VTVT00867	SL04387	VIS	1,00			--
0012	LAFN05594	SL39067	GUIDE RESSORT	1,00			--
0013	VTRS00250	SL06029	RONDELLE D.14	1,00			--
0014	MLML00227	SL13132	RESSORT DI COMPRESS.	1,00			--
0015	MOCC00226	SL02204	VERIN ALI 1 100MM CABLATO	1,00			--
0016	LAFN09162		ENTRETOISE	1,00			--
0017	LAFN09168		ENTRETOISE -	2,00			--
0018	VTVT13516	SL04255	VIS TE M 8X100	1,00			--
0019	VTVT00734	SL04201	VIS TE M. 8-80	3,00			--
0020	LAFN09160		DOUILLE -	2,00			--
0021	LAFN09475		BRAS -	1,00			--



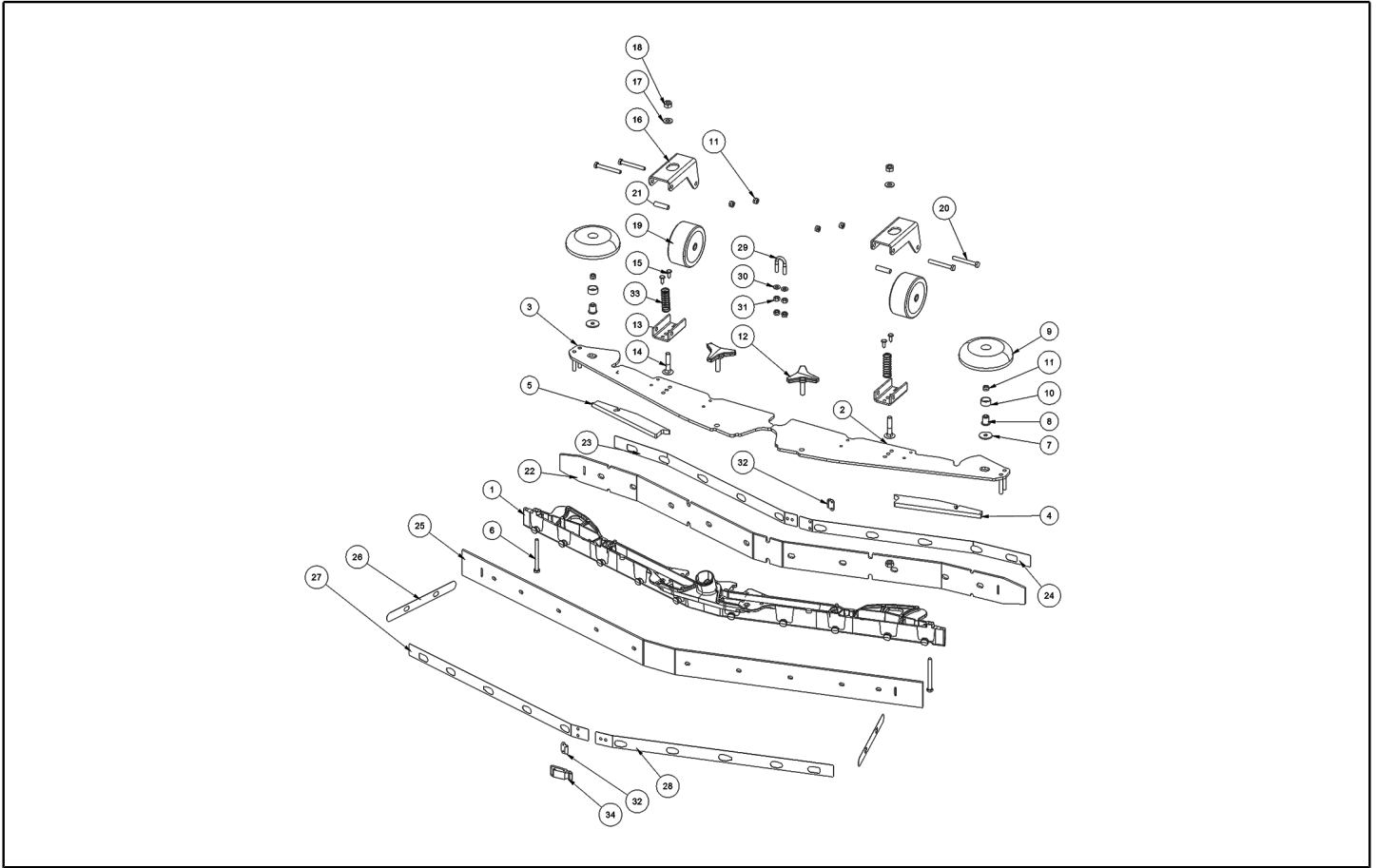
Ref. K	Part N.	Part N. 2	Description	Quantity	Validity		Price
					From	To	
0001	LAFN05654	SL39123	BRIDE CENTRAGGIO SPAZZOLE 70	1,00			--
0002	LAFN04041	SL07526	ENTRETOISE D6/15	1,00			--
0003	RTRT49413	SL08058	ROUE D. 60-D.15 X36 NYL.	1,00			--
0004	VTVT00655	SL04061	VIS TE M. 6-55	1,00			--
0005	VTRS00245	SL06022	RONDELLE D.6 UNI 6592 INOX	1,00			--
0006	VTDD15518	75375	ECROU M 6 INX	1,00			--
0007	LAFN03721	SL07133	DOUILLE PEDALIERA	2,00			--
0008	VTVT00868	SL04389	VIS TE M12-140	1,00			--
0009	RCDS35584	SL07150	DOUILLE D. 8X12X 4.3	1,00			--
0010	LAFN05600	SL39072	LEVIER LATERALE	1,00			--
0011	MECB00504	GR53004	GROUPE CABLAGGIO	1,00			--
0012	VTVR00267	SL22004	JOINT A ROTULES SFERICO D.12	1,00			--
0013	LAFN05643	SL39112	BRIDE ELETTROVALVOLA	1,00			--
0014	VTVT00427		VIS TSPEI 8X35 UNI5933 INX	1,00			--
0015	VTRS01080	05136	RONDELLE D. 8 GRW	1,00			--
0016	VTVT13938	75362	VIS TE 8X20 UNI5739 INX	1,00			--
0017	VTVT00422		VIS TE M 12X 30 UNI 5739	1,00			--
0018	VTRS13947	75373	RONDELLE D. 8 INX UNI 6592	4,00			--
0019	LAFN05604	SL39073	LEVIER SUPERIORE	1,00			--
0020	VTDD01695	SL05039	ECROU M 8 INX	2,00			--
0021	VTRS00506	05126	RONDELLE D.12 UNI 6592	1,00			--
0022	VTDD00494	75199	ECROU M12 TEF	1,00			--
0023	VTVT15371	71051247	VIS TE M 8X45 INOX A2 UNI	1,00			--



Ref. K	Part N.	Part N. 2	Description	Quantity	Validity		Price
					From	To	
0001	RTRT49041	SL08007	ROUE PIVOTTANTE D.125 BNDT	2,00			--
0002	LAFN05311	SL12031-1	ENTRETOISE X CUSCINETTO	2,00			--
0003	LAFN05840	SL39310	AXE FRENO	1,00			--
0004	LAFN05841	SL39311	LEVIER FRENO	1,00			--
0005	LAFN35599	SL09133	PEDALE FREIN LAV. BT	1,00			--
0006	LAFN29988	RP29988	PROTECTION TIG.300	1,00			--
0007	MOCC00142	MP02250	MOTOREDUCTEUR 300W	1,00			--
0008	RTRT00542		ROUE D.250x60	2,00			--
0009	LAFN05617	SL39085	PLAQUE FISSAGGIO MOTORE TRAZIONE	1,00			--
0010	VTDD15521	05518	ECROU M 8 INX A2 UNI 5588	4,00			--
0011	VTRS15144	11051232	RONDELLE D. 6 INX GRW UNI 1751	2,00			--
0012	MPVR04162	SL20059	BOUCHON FRENO	2,00			--
0013	VTVT00708	SL04155	VIS TE M. 8-40	1,00			--
0014	VTRS13947	75373	RONDELLE D. 8 INX UNI 6592	7,00			--
0015	VTDD01695	SL05039	ECROU M 8 INX	7,00			--
0016	VTVR33668	SL11105	CLAVETTE 6x 6x40 UNI 6604A	1,00			--
0017	VTRS00245	SL06022	RONDELLE D.6 UNI 6592 INOX	4,00			--
0018	CUVR44348	SL12035	DOUILLE CB 85 2010 31T	2,00			--
0019	VTVT13939	11051239	VIS TE 6X20 UNI5739 INX	2,00			--
0020	VTDD01694	SL05074	ECROU M6 INOX	2,00			--
0021	VTVT00842	SL04355	VIS	6,00			--
0023	CUVR00105	SL12031	ROULEMENT SB204KDF+PFL204PTN	3,00			--
0025	VTRS15523	11051234	RONDELLE D.10 X21 INOX UNI 6592	16,00			--
0026	VTVT03640	SL04132	VIS TE 10X25 UNI5740	8,00			--
0027	VTDD10310		ECROU AUTOBL.M10 INOX DIN 985	8,00			--

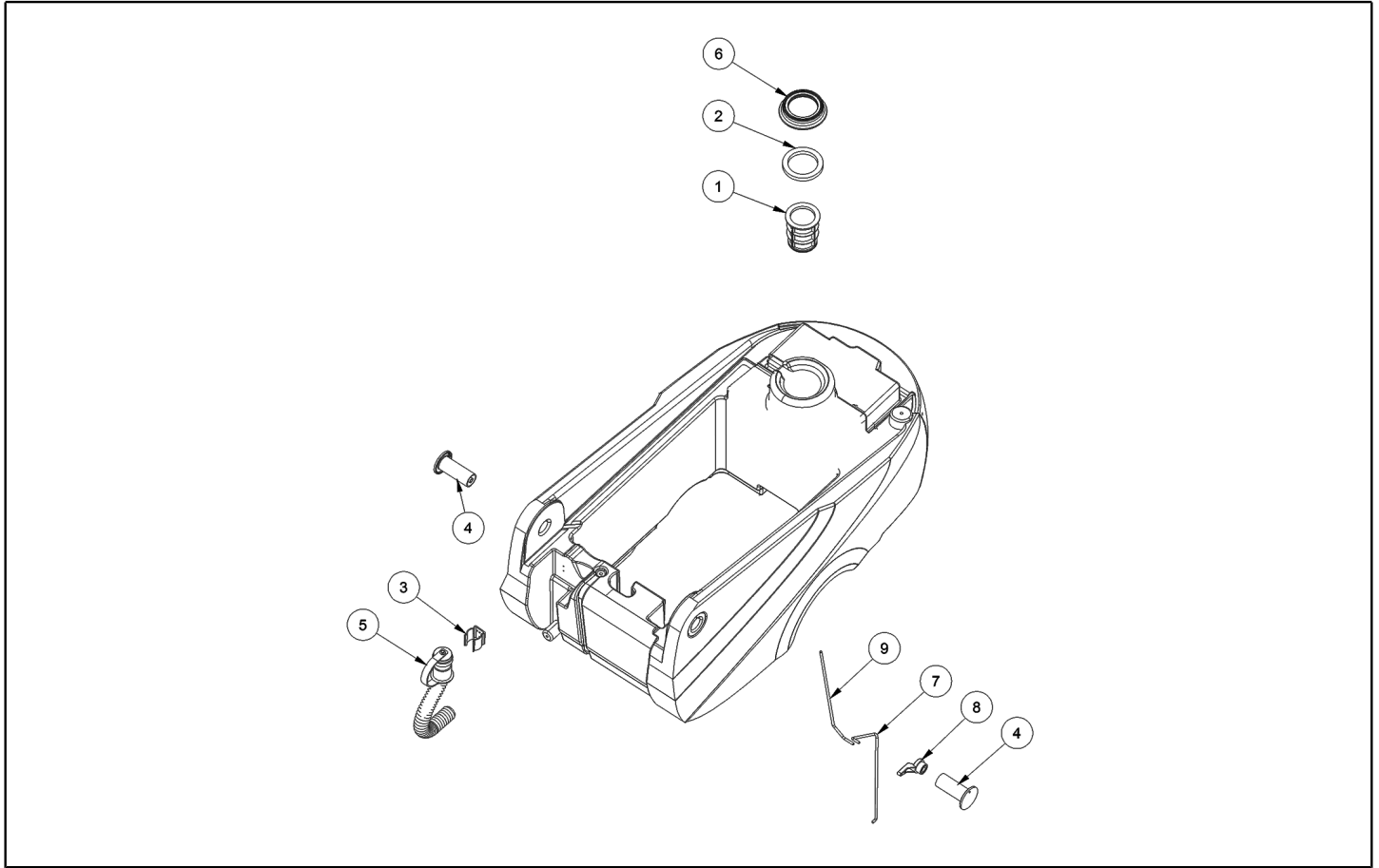


Ref. K	Part N.	Part N. 2	Description	Quantity	Validity		Price
					From	To	
0001	LAFN07554		LEVIER -	1,00			--
0002	VTVR49226	SL20007	PETIT VOLANT F M10 D.82	1,00			--
0003	LAFN09009		SUPPORT -	1,00			--
0004	LAFN09241		PLAQUE -	1,00			--
0005	MTCR00105		CHAINE -	1,00			--
0006	VTVT00757	SL04229	VIS	1,00			--
0007	VTRS13947	75373	RONDELLE D. 8 INX UNI 6592	3,00			--
0008	VTDD01695	SL05039	ECROU M 8 INX	2,00			--
0009	VTRS15978		RONDELLE D.12X24 UNI 6592 INX	1,00			--
0010	VTVT00410	SL04127	VIS TE M8x35 UNI5739 INOX	1,00			--
0011	LAFN09231		BRIDE M6X11X29	1,00			--

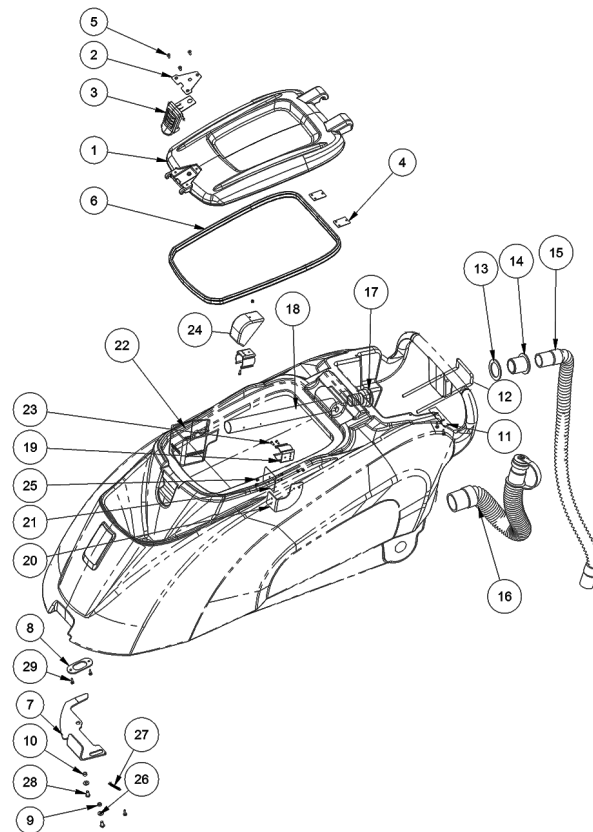


Ref. K	Part N.	Part N. 2	Description	Quantity	Validity		Price
					From	To	
0001	MFVR00217		CORPS -	1,00			--
0002	LAFN11024		PLAQUE -	1,00			--
0003	LAFN11023		PLAQUE -	1,00			--
0004	GUVR00303		JOINT -	1,00			--
0005	GUVR00302		JOINT -	1,00			--
0006	VTVT00841	SL04354	VIS TE M 6X65 UNI 5739 INX	2,00			--
0007	VTRS16937	11051241	RONDELLE 6x24 INOX UNI 6593	2,00			--
0008	LAFN04100	SL07596	ENTRETOISE FOR BUMPER WHEEL	2,00			--
0009	MPVR05290		GALET TENDEUR SIDE BUMPER WHEEL	2,00			--
0010	MPVR49229	SL17608	DOUILLE SHK	2,00			--
0011	VTDD01694	SL05074	ECROU M6 INOX	8,00			--
0012	MPVR06004		POIGNEE AISI 304	2,00		02/04/2018	--
0012	MPVR10569		PETIT POIGNEE YELLOW M8X45 H.10	2,00	03/04/2018		--
0013	LAFN51069		BRIDE SUPP.RUOTINO SQUEEGEE	2,00			--
0014	VTVT01304		VIS M 8X 40 TTQST UNI 5731	2,00			--
0015	VTVR01040		RIVET -	4,00			--
0016	LAFN05559	SL39033	SUPPORT RUOTINO	2,00			--
0017	VTRS13947	75373	RONDELLE D. 8 INX UNI 6592	3,00			--
0018	VTDD01695	SL05039	ECROU M 8 INX	3,00			--
0019	RTRT00540		ROUE D.8x32	2,00			--
0020	VTVT15515	SL04261	VIS TE M 6X 50 INOX A2	4,00			--
0021	TBBP00124	MP19107	TUYAU D 8/6	0,02			--
0022	MPVR08040		LAME L LATEX	1,00			--
0023	LAFN09285		LAME RETAINER FRONT L.H.S. L	1,00			--
0024	LAFN09284		TOLE -	1,00			--
0025	MPVR08036		LAME L LATEX	1,00			--
0026	MPVR05898		FERMETURE L	2,00			--
0027	LAFN09287		TOLE -	1,00			--
0028	LAFN09286		TOLE -	1,00			--
0029	LAFN09231		BRIDE M6X11X29	1,00			--
0030	VTRS00245	SL06022	RONDELLE D.6 UNI 6592 INOX	2,00			--
0031	VTDD15520	SL05017	ECROU M 6 A2 UNI 5588 INX	2,00			--
0032	LAFN09301		PRISE -	2,00			--
0033	MLML49422	SL13103	RESSORT D.15X 45 X1	2,00			--
0034	LAFN09302		FERMETURE -	2,00			--

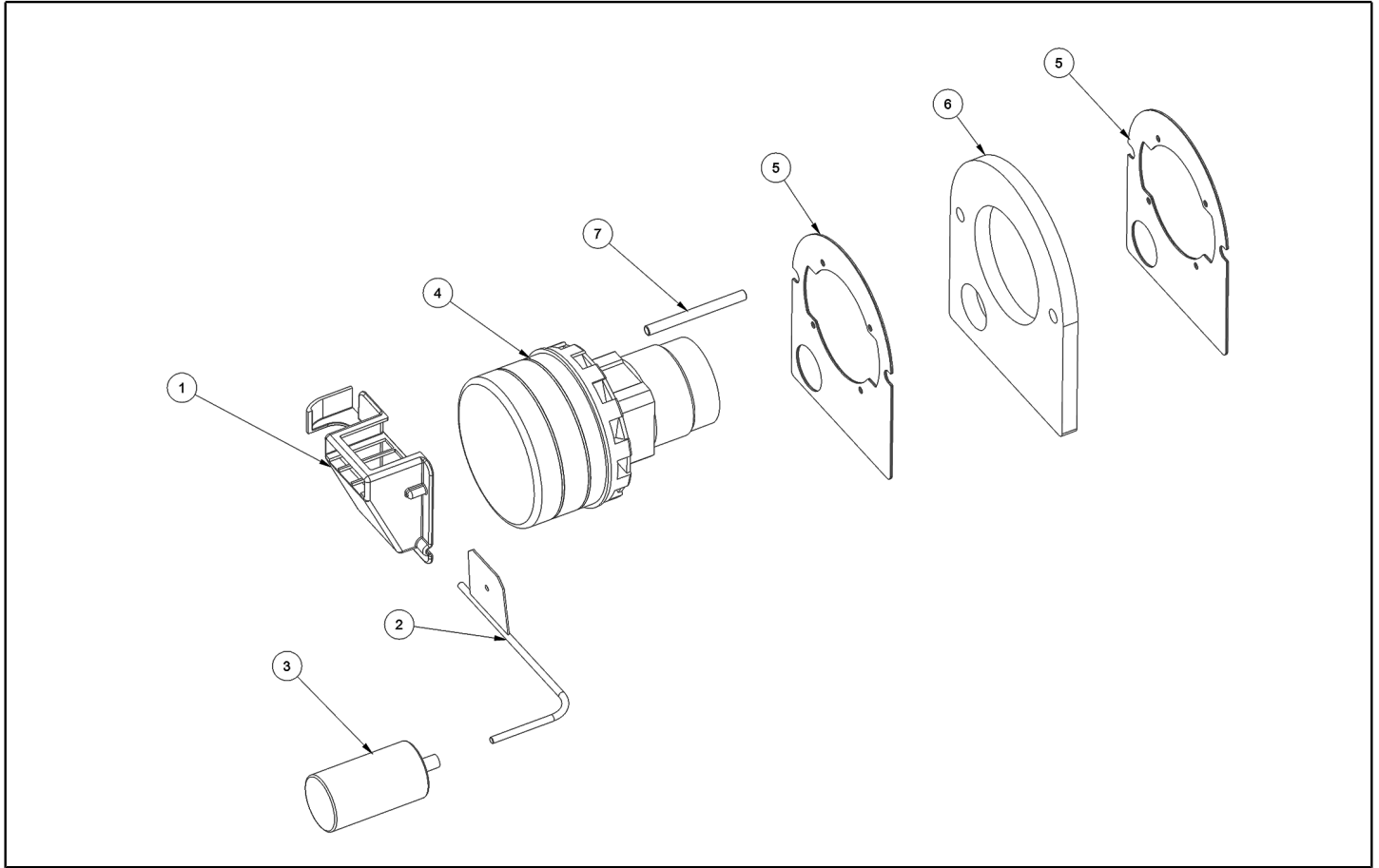




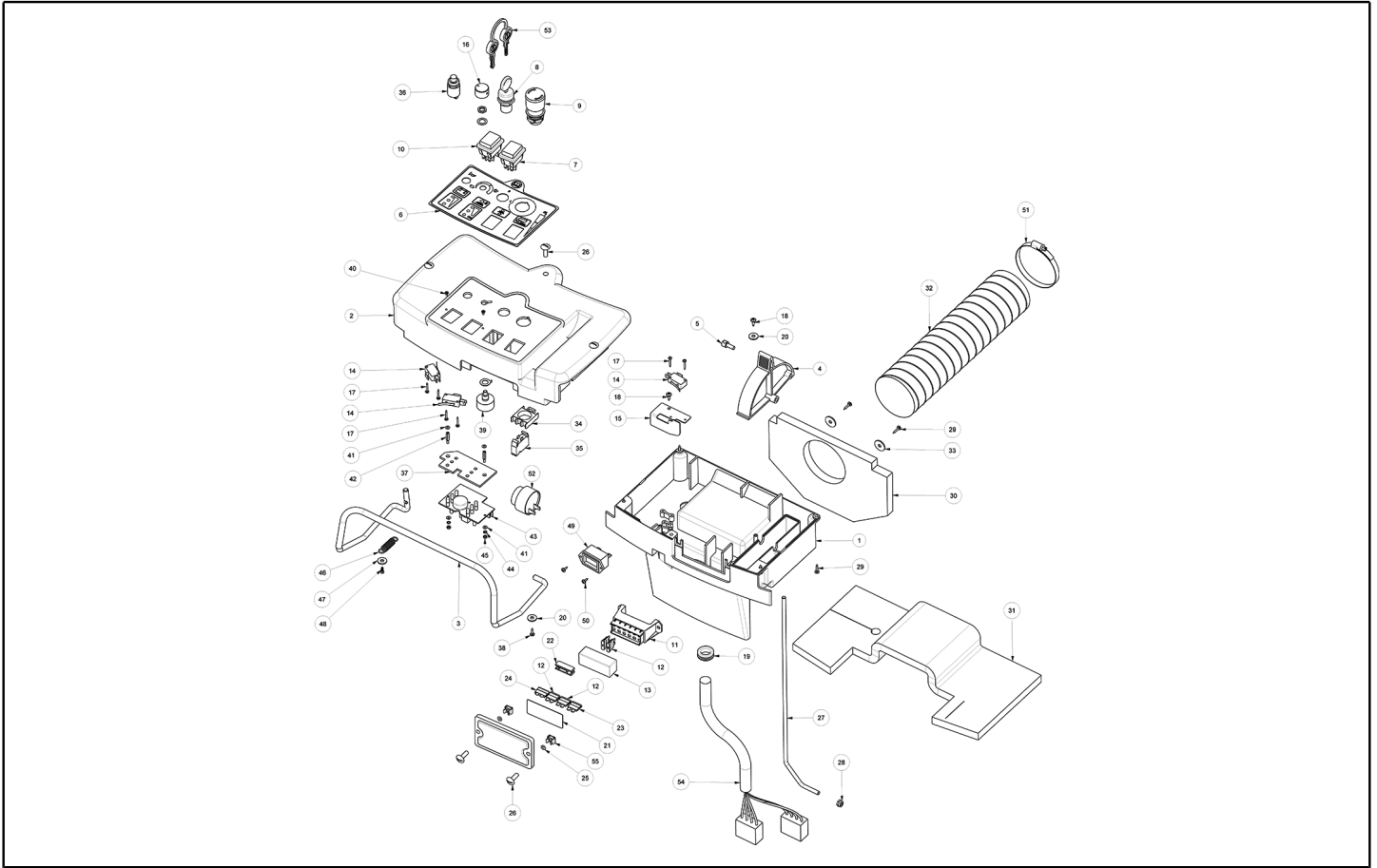
Ref. K	Part N.	Part N. 2	Description	Quantity	Validity		Price
					From	To	
0001	FTAC48857	SL03526	FILTRE SOLUTION TANK INLET	1,00			--
0002	GUGO00293			1,00			--
0003	FSVR00260		AGRAFE P.TUYAU D.50	1,00			--
0004	MPVR48695	SL17493-1	PIVOT SHK.BK	2,00			--
0005	TBFX00360		TUYAU SOLUTION TANK DRAIN CT105	1,00			--
0006	GUVR48859	SL03566	JOINT SHK	1,00			--
0007	LAFN05609	SL39079	TIGE INFERIORE RUBINETTO	1,00			--
0008	MPVR49471	SL17491-1	LEVIER SHK	1,00			--
0009	LAFN05645	SL39114	TIGE SUPERIORE RUBINETTO	1,00			--



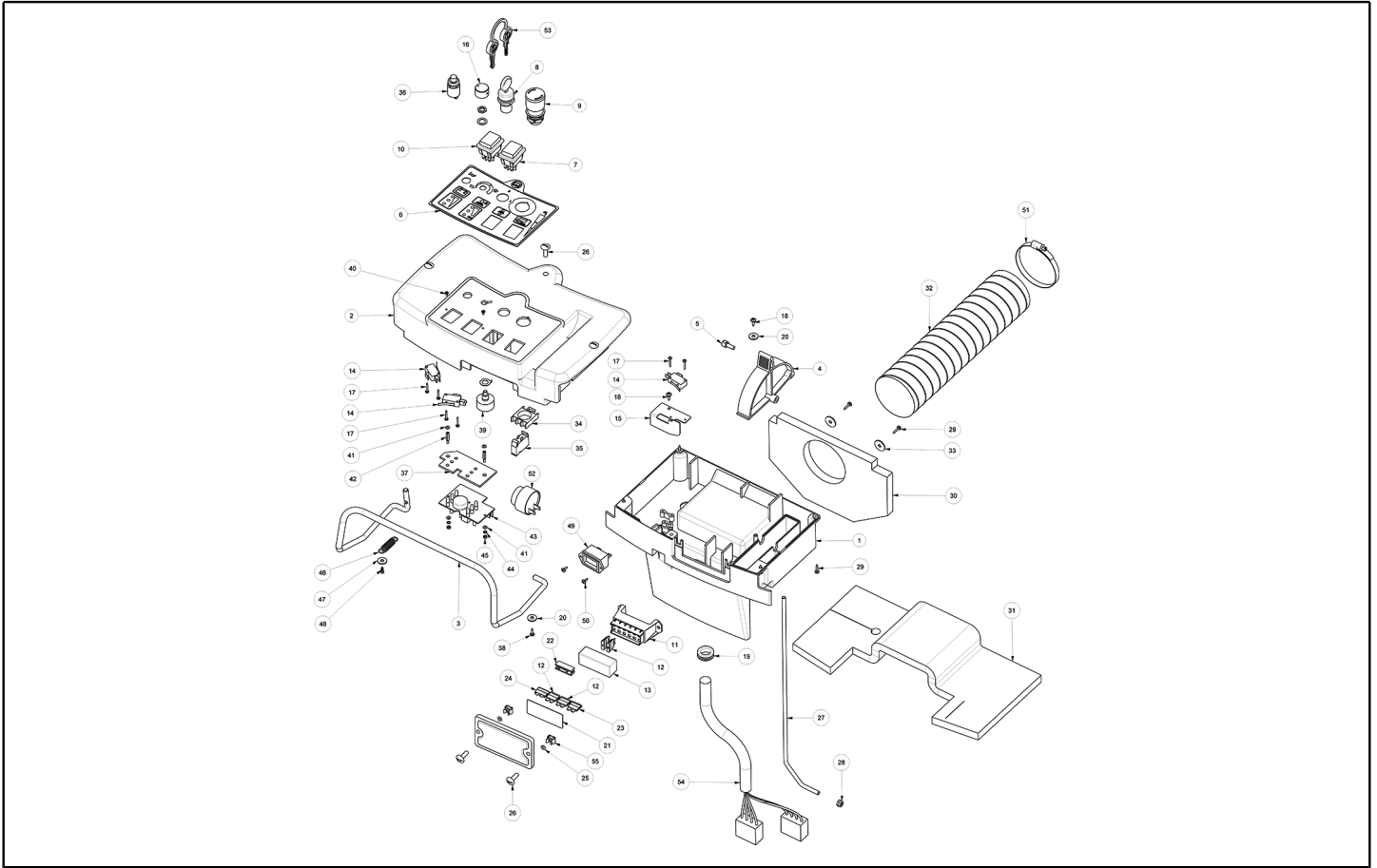
Ref. K	Part N.	Part N. 2	Description	Quantity	Validity		Price
					From	To	
0001	MPVR06483		COUVERCLE CT100	1,00			--
0002	LAFN09434		BRIDE -	1,00			--
0003	MPVR06484		LEVIER TANK LID LOCK CT105	1,00			--
0004	LAFN09436		BRIDE -	1,00			--
0005	VTVT17721		VIS M 5X10 TSPEI	3,00			--
0006	GUVR01016		JOINT	1,00			--
0007	LAFN05756	SL39225	POIGNEE APERTURA SERBATOI	1,00			--
0008	LAFN05755	SL39224	PLAQUE CENTRAGGIO AGGANCIO	1,00			--
0009	RCDS35584	SL07150	DOUILLE D. 8X12X 4.3	1,00			--
0010	LAFN03940	SL07410	DOUILLE 8/12-5,25	1,00			--
0011	LAFN05607	SL39076	PLAQUETTE	1,00			--
0012	LAFN05585	SL39060	LEVIER SAFETY DEAD-MAN SWITCH	1,00			--
0013	GUGO00216	SL03416	JOINT TANK DRAIN HOSE CUFF	1,00			--
0014	RCVR00508	SL18355	GOULOTTE DI SCARICO	1,00			--
0015	TBFX00354		TUYAU -	1,00			--
0016	PMVR01052	GR19271	TUYAU DRAIN REC.TANK CT100	1,00			--
0017	RCVR00504	SL18349	RACCORD DRITTO FEMM.	1,00			--
0018	MPVR07059		TUYAU CT100	1,00			--
0019	MPVR46988	SL13118	AGRAFE FIXATION DRAIN HOSE	2,00			--
0020	LAFN09166		SUPPORT -	1,00			--
0021	LAFN08978		BRIDE -	1,00			--
0022	MPVR05561		PANIER -	1,00			--
0023	VTVT00817	SL04323	VIS TE M4x12 UNI 5739 INOX	5,00			--
0024	MPVR05596		PROTECTION -	1,00			--
0025	VTDD00055	75289	ECROU M 4 ATB A2	5,00			--
0026	VTRS13947	75373	RONDELLE D. 8 INX UNI 6592	2,00			--
0027	MLML00196	SL13090	RESSORT PER GIUNTO HS NADIR	1,00			--
0028	VTVT00779	SL04269	VIS TBEI M.8-16	2,00			--
0029	VTVT48694	SL04371	VIS TCB TC 5 X12 UNI 9707 TZ	5,00			--



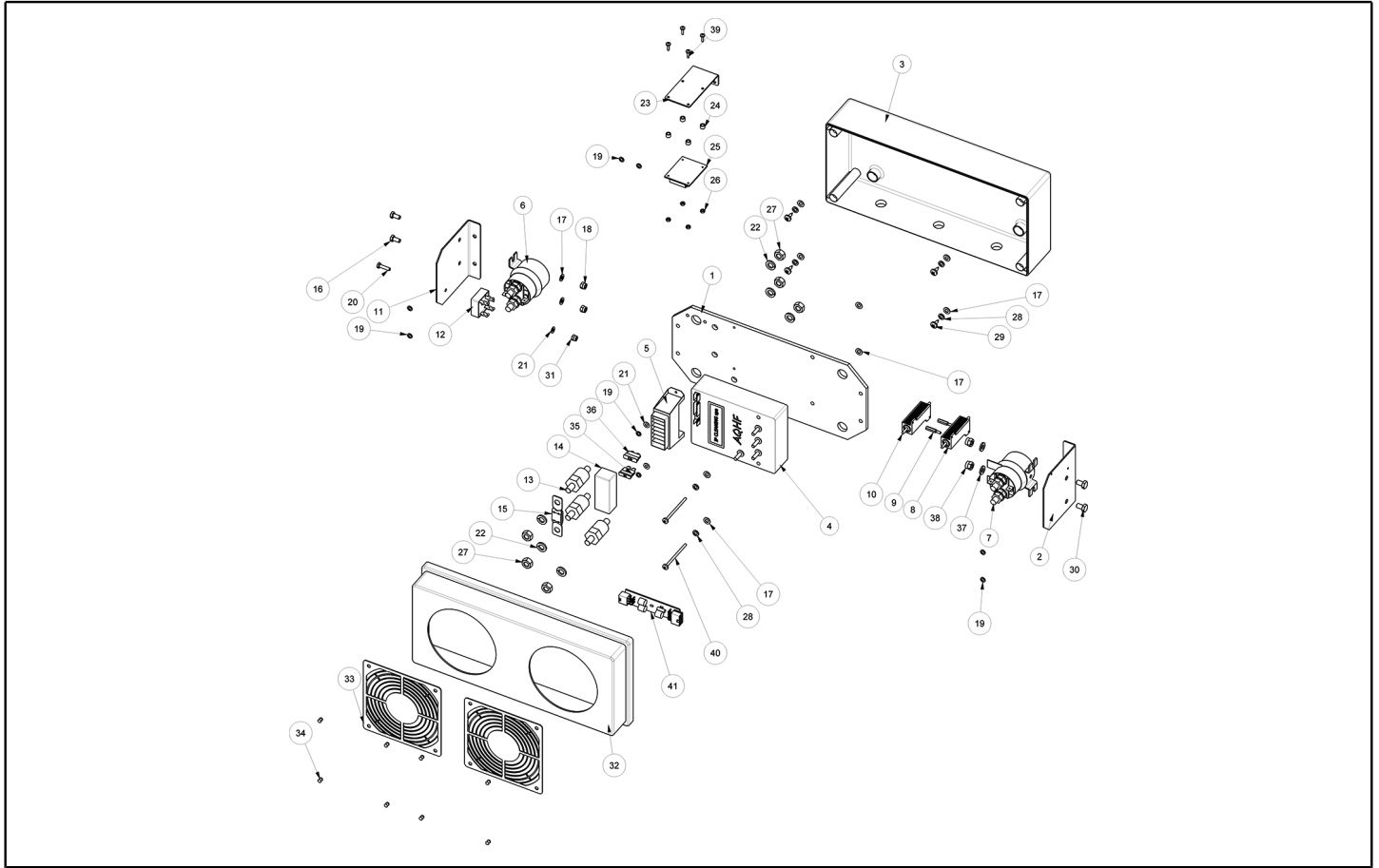
Ref. K	Part N.	Part N. 2	Description	Quantity	Validity		Price
					From	To	
0001	MPVR03846	SL17492-1	SUPPORT GALLEGGIANTE	1,00			--
0002	LAFN05118	SL09827	TIGE GALLEGGIANTE	1,00			--
0003	RCGR00064	SL18393	FLOTTEUR	1,00			--
0004	MOCC00273		MOTEUR VACUUM 3ST 24V	1,00			--
0005	LAFN51076		BRIDE INSONORIZZ.ASPIRATORE	2,00			--
0006	ITSO00035		INSONORISATION SHARK/PANTHER	1,00			--
0007	LAFN11008		COLONNE -	2,00			--



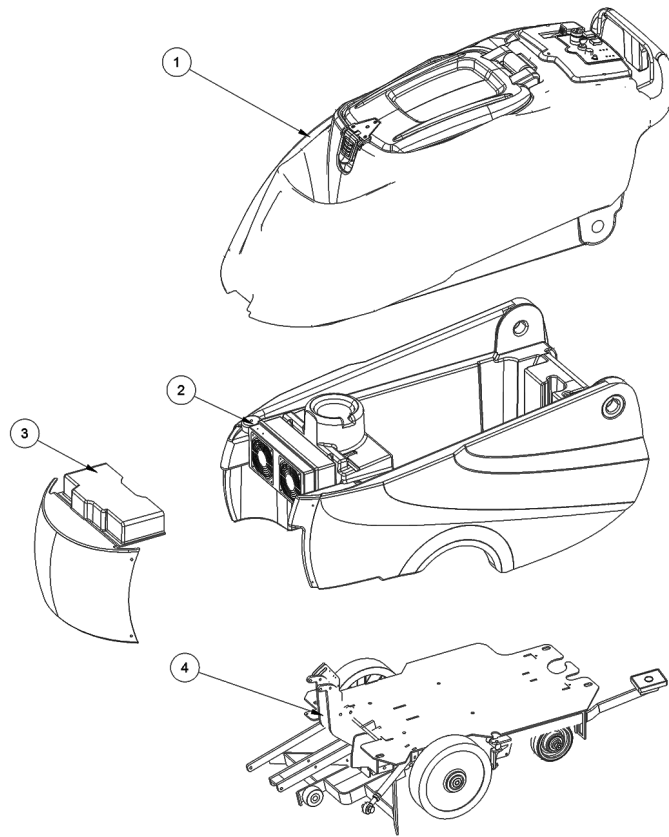
Ref. K	Part N.	Part N. 2	Description	Quantity	Validity		Price
					From	To	
0001	MPVR03842	SL17489-1		1,00			--
0002	MPVR07186		PANNEAU -	1,00			--
0003	LAFN09433		LEVIER -	1,00			--
0004	MPVR03845	SL17490-1	LEVIER REGOLAZ.	1,00			--
0005	LAFN05103	SL09808	JOINT A ROTULES SUPERIORE	1,00			--
0006	ETET14247		ETICHETTE -	1,00			--
0007	MECI00309	SL23708	INTERRUPTEUR	1,00			--
0008	MECI75805	13801001	INTERRUPTEUR KEY FOR BATTERY MACHINES	1,00			--
0009	MECI00582		BOUTON -	1,00			--
0010	MECI46638	SL23649	COMMUTATEUR 0.CT. 0401/C2	1,00			--
0011	MEVR01387	SL23894-1	CORPS SENZA TERMINALI	1,00			--
0012	MEVR01132	SL23144	FUSIBLE A LAMA 5 A.	4,00			--
0013	MEVR01383	SL23893-2	COUVERCLE PVC TRASP.	1,00			--
0014	MECI00310	SL23718	MICROINTERRUPT.	3,00			--
0015	LAFN05615	SL39083	RESSORT LEVA ANTISCH/SUPP. MICRO	1,00			--
0016	MPVR36404	SL23821	POIGNEE SPECTROL 635M.NE	1,00			--
0017	VTVT00097	1105791	VIS AUTOF.TC UNI 6954 2.9X19	6,00			--
0018	VTVT00099	1105793	VIS AUTOF.TC UNI 6954 3.9X13	2,00			--
0019	MEVR01331	SL23695	PASSAGE P.CABLE PVC	1,00			--
0020	VTRS13750	SL06038	RONDELLE D. 5X14 INX	2,00			--
0021	ETET01328	SL25994	ETICHETTE AVVERTENZA FUSIBILI	1,00			--
0022	MEVR01153	SL23209	FUSIBLE EXTRACTOR	1,00			--
0023	MEVR01316	SL23650	FUSIBLE A LAMA 10 A. 32V	1,00			--
0024	MEVR01380	SL23892	FUSIBLE A LAMA	1,00			--
0025	GUGO00150	SL03116	ECROU	2,00			--
0026	VTVT00858	SL04377	VIS 6X20	5,00			--
0027	LAFN05645	SL39114	TIGE SUPERIORE RUBINETTO	1,00			--
0028	VTDD01694	SL05074	ECROU M6 INOX	1,00			--
0029	VTVT28553	SL04187	VIS TCB-TC 3.5X16	6,00			--
0030	ITSO00031	SL03656	INSONORISATION PARETE POST. PANN.COM.SK	1,00			--
0031	ITSO00032	SL03657	INSONORISATION PARETE INFER.PANN.COM.SK	1,00			--
0032	TBBP00225	SL19157	TUYAU D 80-320 MM	1,00			--
0033	VTRS00291	SL06084	RONDELLE D. 5 X20 ZC UNI 6593	2,00			--
0034	MECI00583		PANIER -	1,00			--
0035	MECI00584		CONTACT -	1,00			--
0036	MEVR85330	1180012	BOUTON -	1,00			--
0037	MPVR02781	SL03554	PLAQUETTE LED	1,00			--
0038	VTVT07859	SL04240	VIS TCB-TC 3.5X13 UNI6954	1,00			--
0039	MEVR01432	SL53051	POTENTIOMETRE A FILO	1,00			--
0040	VTVT00865	SL04384	VIS TSP-TC M 3X 6 UNI7688 INX	2,00			--
0041	VTRS21116	SL06009	RONDELLE D. 3 INX	4,00			--
0042	LAFN04047	SL07534	ENTRETOISE X SCHEDE M3 15x8x8	2,00			--
0043	MECE00345	SL23738-4	FICHE LED INGR.POTENZ.+RESET	1,00			--
0044	VTRS00268	SL06056	RONDELLE D.3	2,00			--



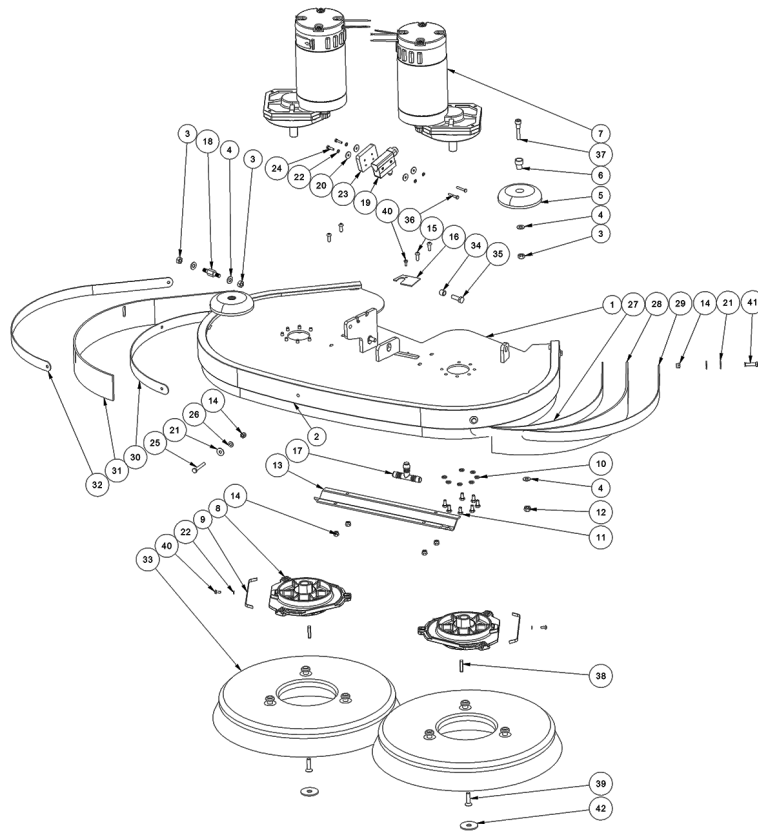
Ref. K	Part N.	Part N. 2	Description	Quantity	Validity		Price
					From	To	
0045	VTDD21115	SL05019	ECROU M 3 INOX	2,00			--
0046	MLML00471		RESSORT -	1,00			--
0047	VTRS15958	1105808	RONDELLE UNI 6592 5X15X1,5 ZB	1,00			--
0048	VTVT00820	SL04327	VIS TC+ M.3,5-10	1,00			--
0049	MESB00029		MINUTEUR 24V	1,00			--
0050	VTVT00040	1105356	VIS AUTOF.TC UNI6954 3,5X10SP	2,00			--
0051	FSVR00083	SL14011	COLLIER 62-82	1,00			--
0052	MEVR01436	SL53067	BUZZER -	1,00			--
0053	MEVR00093	13801016	CLES SPARE BATTERY VERSION	1,00			--
0054	MECB00773	SL23741	CABLE PANNELLO COMANDI	1,00			--
0055	VTDD00167	SL05077	ECROU M.6	2,00			--



Ref. K	Part N.	Part N. 2	Description	Quantity	Validity		Price
					From	To	
0001	LAFN05612	SL39082	PLAQUE ELETTRICA	1,00			--
0002	LAFN05614	SL39082-2	BRIDE RESISTENZE	1,00			--
0003	MEVR01556		BASE BOITE	1,00			--
0004	MECE00336	SL23729	FICHE DE CONTR. TRAZ. 24V	1,00			--
0005	MEVR01386	SL23894	PORTE-FUSIBLES LAMA 6 POSTI	1,00			--
0006	METT45116	1380085	TELERUPTEUR 24V T106 P	1,00			--
0007	METT00056	SL23735	CONTACTEUR T-106	1,00			--
0008	MECE00391	SL53053	RESISTANCE 1 OHM 50 W	1,00			--
0009	LAFN04047	SL07534	ENTRETOISE X SCHEDE M3 15x8x8	2,00			--
0010	MECE00369	SL23957	RESISTANCE CORAZZATA 10 OHM 50 WATT	1,00			--
0011	LAFN05613	SL39082-1	BRIDE PONTE DIODI	1,00			--
0012	MECE35767	SL23081	REDRESSEUR LAV. E 450	1,00			--
0013	MEVR01116	SL23103	SUPPORT FUSIBILE 120 A	3,00			--
0014	MEVR01383	SL23893-2	COUVERCLE PVC TRASP.	1,00			--
0015	MEVR01346	SL23740	FUSIBLE 125 A.	1,00			--
0016	VTVT34115	75019	VIS TE M 5X 10 UNI 5739	2,00			--
0017	VTRS00516	SL06034	RONDELLE D. 5 INX	10,00			--
0018	VTDD15517	SL05043	ECROU M 5 INX	2,00			--
0019	VTRS15913	SL06107	RONDELLE D. 4 GROVER A2 UNI1751	8,00			--
0020	VTVT00704	SL04149	VIS TE M 4X 16 UNI5739 INOX	1,00			--
0021	VTRS00501	05109	RONDELLE D. 4 0.232 UNI 6592	3,00			--
0022	VTRS01080	05136	RONDELLE D. 8 GRW	6,00			--
0023	LAFN05927	SL39399		1,00			--
0024	MPVR02973	SL14303		4,00			--
0025	MECE00396	SL53089	FICHE ANTI-BOUNCING CT105	1,00			--
0026	VTDD21115	SL05019	ECROU M 3 INOX	4,00			--
0027	VTDD10776	05094	ECROU M 8 X1 UNI 5588	6,00			--
0028	VTRS15908	SL06094	RONDELLE D. 5 INX GRW UNI 1751	6,00			--
0029	VTVT48694	SL04371	VIS TCB TC 5 X12 UNI 9707 TZ	4,00			--
0030	VTVT01109	SL04092	VIS TE M 6X 10 ZC. UNI 5739	2,00			--
0031	VTDD04369	75259	ECROU M 4 TEF UNI 7473	1,00			--
0032	MEVR01339	SL23716-1L	COUVERCLE SCATOLA MOD.150	1,00			--
0033	MPVR02797	SL03578	BRIDE SALVADITA	2,00			--
0034	VTVR00238	SL14039	RIVET 4-10 ALLUMINIO	8,00			--
0035	MEVR01316	SL23650	FUSIBLE A LAMA 10 A. 32V	1,00			--
0036	MEVR01380	SL23892	FUSIBLE A LAMA	1,00			--
0037	VTRS00503	05118	RONDELLE D. 6 UNI 6798	2,00			--
0038	VTDD00130	SL05011	ECROU M. 6	2,00			--
0039	VTVT00722	SL04179	VIS	4,00			--
0040	VTVT43638	1105799	VIS TCTC UNI 7687 4X55	2,00			--
0041	MECE00622		FICHE	1,00			--



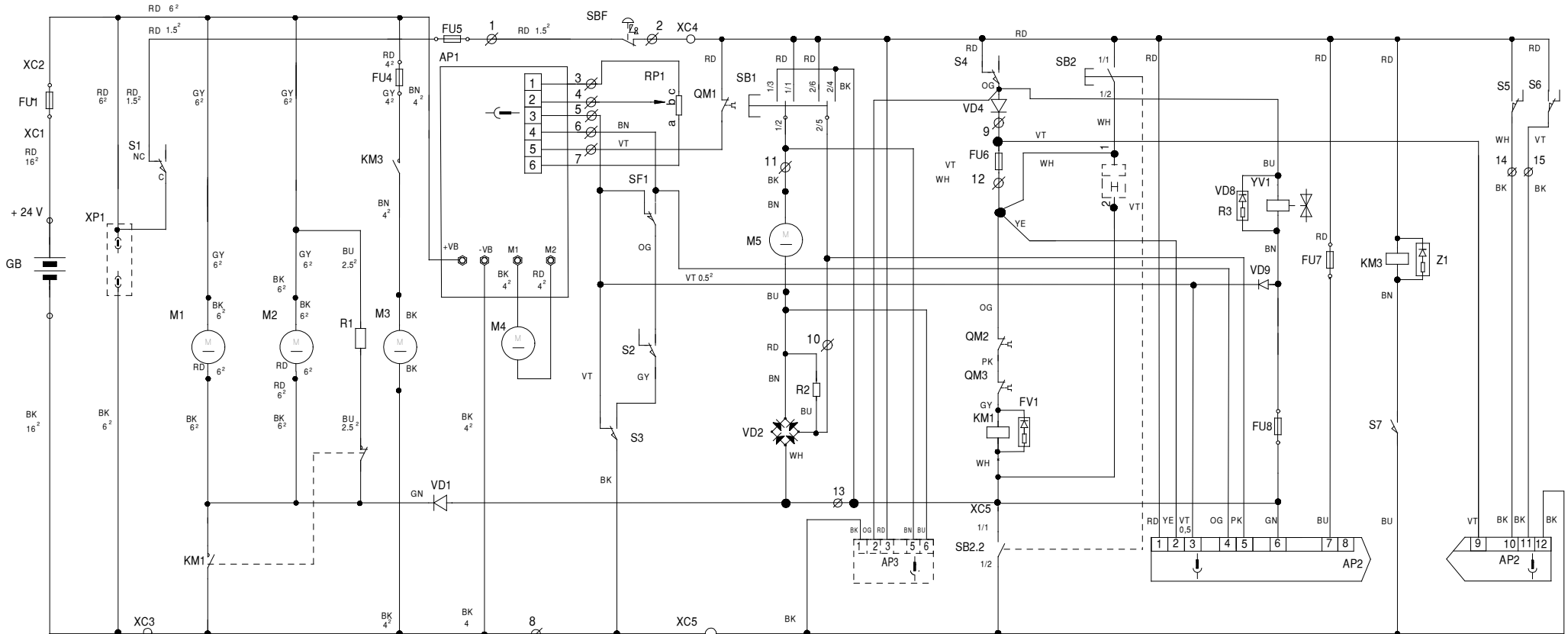
Ref. K	Part N.	Part N. 2	Description	Quantity	Validity		Price
					From	To	
0001	MPVR06482		RESERVOIR RECOVERY CT100	1,00			--
0002	MPVR05867		RESERVOIR SOLUTION CT100-105 7024	1,00			--
0003	MPVR04089	SL17632	CARTER FRONT PANEL CT100 RAL7024	1,00			--
0004	LAFN05592	SL39065	CHASSIS PANTHER	1,00			--



Ref. K	Part N.	Part N. 2	Description	Quantity	Validity		Price
					From	To	
0001	LAFN09159		PLAT -	1,00			--
0002	MPVR05540		PARE-CHOC	1,00			--
0003	VTDD15521	05518	ECROU M 8 INX A2 UNI 5588	4,00			--
0004	VTRS13947	75373	RONDELLE D. 8 INX UNI 6592	5,00			--
0005	MPVR05290		GALET TENDEUR SIDE BUMPER WHEEL	2,00			--
0006	LAFN03915	SL07390	DOUILLE NUOVO RUOTINO STRONG	2,00			--
0007	MOCC00143	MP02251	MOTEUR MRP6 V24	2,00			--
0008	MFVR00212		DISQUE D'ENTR. ALUMINIUM	2,00			--
0009	MLML00231	SL13136	RESSORT ANTISGANCIO 85 X FLANGIA	2,00			--
0010	VTRS15144	11051232	RONDELLE D. 6 INX GRW UNI 1751	14,00			--
0011	VTVT15906	SL04180	VIS TE 6X 12 A2 UNI 5739	14,00			--
0012	VTDD01695	SL05039	ECROU M 8 INX	1,00			--
0013	LAFN05644	SL39113	DISTRIBUTEUR ACQUA TESTATA 85	1,00			--
0014	VTDD15518	75375	ECROU M 6 INX	11,00			--
0015	VTVT00787	SL04278	VIS TBEI M 6-16	4,00			--
0016	LAFN05671	SL39138	PLAQUETTE RESCA TESTATA	1,00			--
0017	RCVR00483	SL18243	RACCORD 3 VIE	1,00			--
0018	LAFN04113	SL07608	PIVOT LEVA SUPERIORE	1,00			--
0019	MECI00413		MICROINTERRUPT. BRUSH HEAD COMPLETE	1,00			--
0020	VTRS00251	SL06031	RONDELLE 4-16 INOX A2	4,00			--
0021	VTRS13945	SL06039	RONDELLE D. 6X18 INX UNI 6593	9,00			--
0022	VTRS15913	SL06107	RONDELLE D. 4 GROVER A2 UNI1751	6,00			--
0023	LAFN09167		SUPPORT -	1,00			--
0024	VTVT00704	SL04149	VIS TE M 4X 16 UNI5739 INOX	2,00			--
0025	VTVT15145	SL04133	VIS TE 6X40 UNI5739 INX	5,00			--
0026	VTRS00245	SL06022	RONDELLE D.6 UNI 6592 INOX	5,00			--
0027	MPVR05543		PRESSE-FLAP	1,00			--
0028	MPVR05538		FLAP	1,00			--
0029	MPVR05539		PRESSE-FLAP	1,00			--
0030	MPVR05542		PRESSE-FLAP	1,00			--
0031	MPVR05536		FLAP	1,00			--
0032	MPVR05537		PRESSE-FLAP	1,00			--
0033	SPPV01516		BROSSE APC D. 410 PP 0,65	2,00			--
0034	LAFN09160		DOUILLE -	2,00			--
0035	VTVT15907	SL04145	VIS TE 8X25 UNI5739 INX	2,00			--
0036	VTVT00814	SL04320	VIS TE M.4-25	2,00			--
0037	VTVT06241		VIS 8X40	2,00			--
0038	VTVR16617		CLAVETTE 6X 6X30 UNI 6604	2,00			--
0039	VTVT00179	SL04020	VIS TSP EI M 8X30	2,00			--
0040	VTVT21887	SL04079	VIS TCB-TC 4X10 8112	3,00			--
0041	VTVT01532	05008	VIS TE 6X25 UNI5739	2,00			--
0042	VTRS44254	1105329	RONDELLE UNI 6593 10X40X2,5 ZB	2,00			--

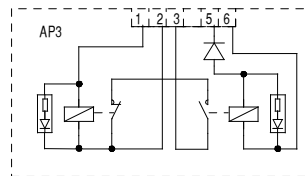


# SCHEMATIC DIAGRAM

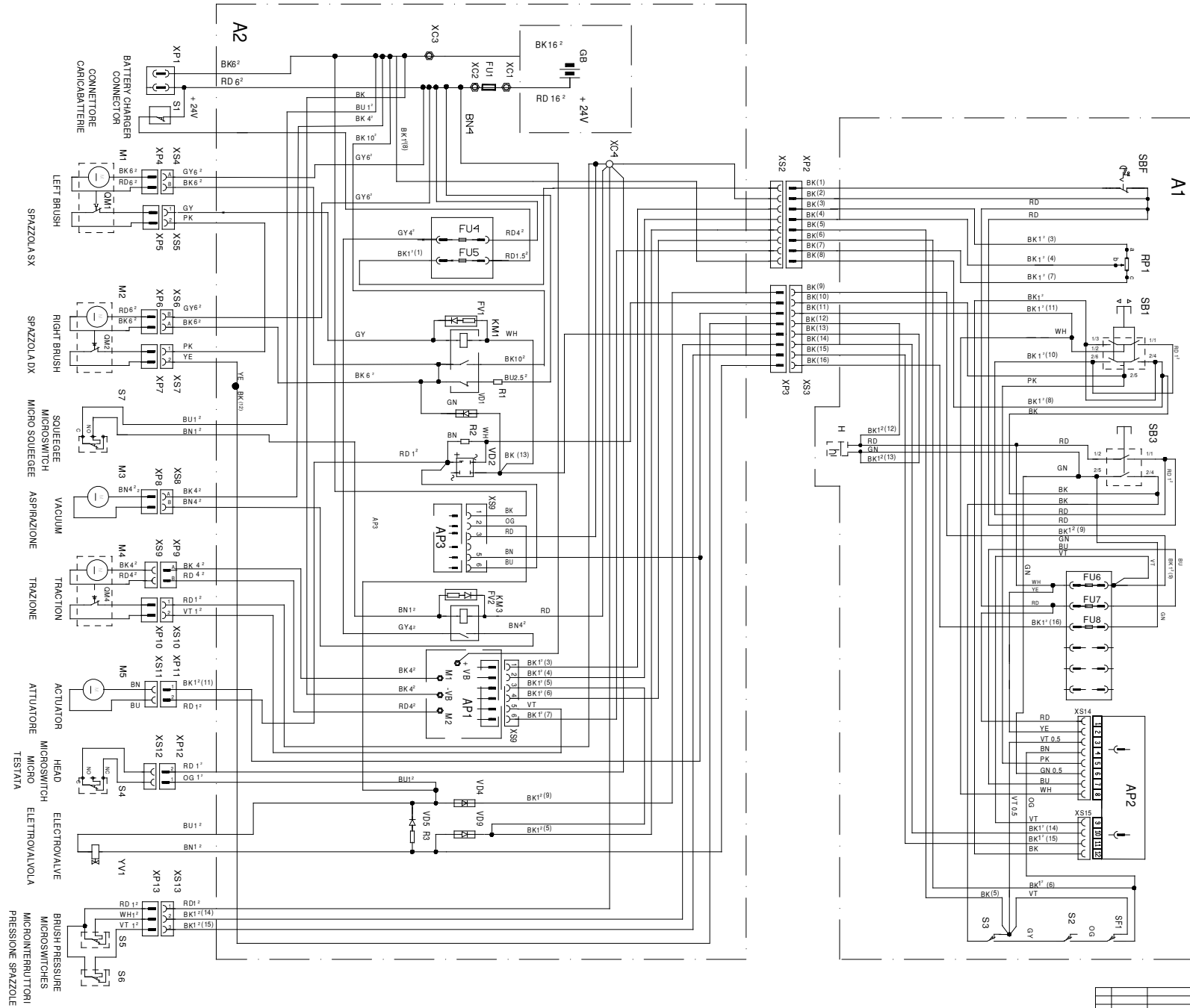


1 = FILO NUMERATO DEL CAVO MULTIPOLARE

- |                                                        |                                            |                                             |                                   |                              |                                                |                                                 |                                                                                                      |                                |                                     |                                          |
|--------------------------------------------------------|--------------------------------------------|---------------------------------------------|-----------------------------------|------------------------------|------------------------------------------------|-------------------------------------------------|------------------------------------------------------------------------------------------------------|--------------------------------|-------------------------------------|------------------------------------------|
| BATTERY CHARGER CONNECTOR<br>CONNETTORE CARICABATTERIE | LEFT CYLINDRICAL BRUSH.<br>MOTORE RULLO SX | RIGHT CYLINDRICAL BRUSH.<br>MOTORE RULLO DX | VACUUM ASPIRAZIONE<br>ASPIRAZIONE | TRACTION (POWER)<br>TRAZIONE | TRACTION (CONTROL)<br>TRAZIONE AVANTI/INDIETRO | BRUSH UP-DOWN SWITCH<br>PULSANTE DISCESA/SALITA | SGANCIO SPAZZOLE<br>BRUSH ROTATION MICROSWITCH<br>BRUSH RELEASE<br>MICRO CONSENSO ROTAZIONE SPAZZOLE | ELECTROVALVE<br>ELETTROVALVOLA | VACUUM ON/OFF<br>ASPIRAZIONE ON/OFF | BRUSH PRESSURE MICROSWITCHES<br>SPAZZOLE |
|--------------------------------------------------------|--------------------------------------------|---------------------------------------------|-----------------------------------|------------------------------|------------------------------------------------|-------------------------------------------------|------------------------------------------------------------------------------------------------------|--------------------------------|-------------------------------------|------------------------------------------|



TOLLERANZE GENERALI				LAVORAZIONE GENERALE				
IND.	DATA	DESCRIZIONE MODIFICA	PIANO CONTR.	TRASMESSO IL	PIANO	BT N°	BT N°	
P. ORIZZ.	0	S. DERIVAZ.	07/05/2013	07/05/2013	07/05/2013	07/05/2013	07/05/2013	
P. FINIT.	0	S. STAMP.						
MATERIALE:								
STATO:								
TRATTAM.:								
FAMIGLIA		DEKONOMINAZIONE		DUREZZA:		FOGLIO:	1/3	
ELECTRIC AND SCHEMATIC WIRING DIAGRAM CT100							DIS. COD.	PLDC01436



# WIRING DIAGRAM

TOLLERANZE GENERALI		LAVORAZIONE GENERALE	
IND.	DATA	DESCRIZIONE MODIFICA	PIANA
PROGETTO: 0	0	DERIVAZ.	PIANO CONTR.
FINITO: 0	0	STAMP.	FILE ID:
MATERIALE:		R:	N/NUM
STATO:		MAT. PR.	001111111111
TRATTAM.		DUREZZA:	
FAMIGLIA		DEKONOMIAZIONE	DIS. COD.
ELECTRIC AND SCHEMATIC WIRING DIAGRAM CT100			PLDC01436

IN PRESENZA DI UNO DEI SEGUENTI SEGNI, IL CLIENTE DEVE LEGGERE IL LIBRO "INSTRUCZIONI PER L'USO" CHE SI TROVA IN TUTTI I NOSTRI PRODOTTI.

REF.	CODE	DESCRIPTION	BESCHREIBUNG	DESCRIPTION	DESCRIPCION	DESCRIZIONE
A1		CONTROL PANEL	INSTRUMENTENBRETT	TABEAU DE COMMANDE	CUADRO DE MANDO	PANNELLO COMANDI
A2		BODY WIRING DIAGRAM	SCHALTPLAN KÖRPER	SCHÉMA ÉLECTRIQUE CORPS	ESQUEMA ELÉCTRICO CUERPO	CORPO MACCHINA
AP1	MECE00336	DRIVE CARD	ZENTRALE / KARTE	FICHE DE CONTROLE	CENTRALITA / TARJETA	CENTRALINA TRAZIONE
AP2	MECE00345	CARD	KARTE	FICHE	TARJETA	SCHEDA LED
AP3	MECE00396	CARD	KARTE	FICHE	TARJETA	SCHEDA AUTORITENUTA
FU1	MEVR01346	GENERAL FUSE	SICHERUNG	FUSE	FUSIBLE	FUSIBILE GENERALE 125A
FU4	MEVR01380	FUSE	SICHERUNG	FUSE	FUSIBLE	FUSIBILE 40A
FU5	MEVR01316	FUSE	SICHERUNG	FUSE	FUSIBLE	FUSIBILE 10A
FU6	MEVR01132	FUSE	SICHERUNG	FUSE	FUSIBLE	FUSIBILE 5A
FU7	MEVR01132	FUSE	SICHERUNG	FUSE	FUSIBLE	FUSIBILE 5A
FU8	MEVR01132	FUSE	SICHERUNG	FUSE	FUSIBLE	FUSIBILE 5A
FV1	MECI00313	DIODE	DIODE	DIODE	DIODO	DIODO (SOPPRESSORE)
FV2	MECI00313	DIODE	DIODE	DIODE	DIODO	DIODO (SOPPRESSORE)
GB		BATTERY	BATTERIE	BATTERIE	BATERIA	BATTERIA
H		HOUR COUNTER (OPTIONAL)	STUNDENZÄHLER (ZUBEHÖR)	COMPTE-HEURES (ACCESSOIRE)	CUENTAHORAS (ACCESORIO)	CONTAORE (ACCESSORIO)
KM1	METT00056	REMOTE CONTROL SWITCH	FERNSCHALTER	TELE-INTERRUPTEUR	TELERRUPTOR	TELERUTTORE
KM3	METT30650	REMOTE CONTROL SWITCH	FERNSCHALTER	TELE-INTERRUPTEUR	TELERRUPTOR	TELERUTTORE
M1	MOCC00236	LEFT BRUSH MOTOR	BÜRSTENMOTOR	MOTEUR DE LA BROUSSE	MOTOR DE LO CEPILLO	MOTORE SPAZZOLE SX
M2	MOCC00236	RIGHT BRUSH MOTOR	BÜRSTENMOTOR	MOTEUR DE LA BROUSSE	MOTOR DE LO CEPILLO	MOTORE SPAZZOLE DX
M3	MOCC00243	VACUUM MOTOR	SAUGMOTOR	MOTEUR	MOTOR DE ASPIRACION	MOTORE ASPIRAZIONE
M4	MOCC00235	DRIVE MOTOR	ANTRIEBSMOTOR	MOTEUR	MOTOR	MOTORE TRAZIONE
M5	MOCC00226	ACTUATOR MOTOR	MOTOR	MOTEUR	MOTOR	MOTORE ATTUATORE
QM1		THERMAL PROTECTION	THERMOSCHUTZ	PROTECTION THERMIQUE	PROTECCION TERMICA	TERMICO MOTORE SPAZZOLE SX
QM2		THERMAL PROTECTION	THERMOSCHUTZ	PROTECTION THERMIQUE	PROTECCION TERMICA	TERMICO MOTORE SPAZZOLE DX
QM4		THERMAL PROTECTION	THERMOSCHUTZ	PROTECTION THERMIQUE	PROTECCION TERMICA	TERMICO MOTORE TRAZIONE
R1	MECE00391	RESISTANCE	WIDERSTAND	RESISTANCE	RESISTENCIA	RESISTENZA 1 Ohm 25 W
R2	MECE00369	RESISTANCE	WIDERSTAND	RESISTANCE	RESISTENCIA	RESISTENZA 10 Ohm 50 W
R3	MECE00358	RESISTANCE	WIDERSTAND	RESISTANCE	RESISTENCIA	RESISTENZA 10 Ohm 1/2 W
RP1	MEVR01432	POTENTIOMETER	POTENTIOMETER	POTENCIOMETRE	POTENCIOMETRO	POTENZIOMETRO
S1	MECI00334	MICROSWITCH	MIKROSCHALTER	MICRO-INTERRUPTEUR	MICROINTERRUPTOR	MICRO CARICABATTERIE INSERITO
S2	MECI36393	MICROSWITCH	MIKROSCHALTER	MICRO-INTERRUPTEUR	MICROINTERRUPTOR	MICROINTER. MARCIA INDIETRO
S3	MECI36393	MICROSWITCH	MIKROSCHALTER	MICRO-INTERRUPTEUR	MICROINTERRUPTOR	MICROINTER. MARCIA AVANTI
S4	MECI38439	MICROSWITCH	MIKROSCHALTER	MICRO-INTERRUPTEUR	MICROINTERRUPTOR	MICROINTER. AGGANCIO SPAZZOLE
S5	MECI00303	MICROSWITCH	MIKROSCHALTER	MICRO-INTERRUPTEUR	MICROINTERRUPTOR	MICROINTERRUTTORE PRESSIONE 1
S6	MECI00303	MICROSWITCH	MIKROSCHALTER	MICRO-INTERRUPTEUR	MICROINTERRUPTOR	MICROINTERRUTTORE PRESSIONE 2
S7	MECI38439	MICROSWITCH	MIKROSCHALTER	MICRO-INTERRUPTEUR	MICROINTERRUPTOR	MICROINTERRUTTORE SQUEEGEE
SF1	MECI36393	MICROSWITCH	MIKROSCHALTER	MICRO-INTERRUPTEUR	MICROINTERRUPTOR	MICROINTER. ANTISCHIACCIAMENTO
SB1	MECI46638	PUSH-BUTTON	DRUCKKNOPF	POUSSOIR	PULSADOR	PULSANTE SALITA/DISCESA TESTATA
SB2	MECI00309	PUSH-BUTTON	DRUCKKNOPF	POUSSOIR	PULSADOR	PULSANTE SGANCIO SPAZZOLE
SBF		EMERGENCY BUTTON	NOTHALTTASTE	BOUTON ARRÊT D'URGENCE	BOTON DE EMERGENCIA	PULSANTE EMERGENZA
VD1	MECI00281	DIODE	DIODE	DIODE	DIODO	DIODO
VD2	MECE35767	BRIDGE / JUMPER	BRÜCKE	PONT	PUENTE	PONTE A DIODI
VD3-4-5-6	MECI00281	DIODE	DIODE	DIODE	DIODO	DIODO
VD7-8	MECI00294	DIODE	DIODE	DIODE	DIODO	DIODO
XC1-2-3	MEVR01116	INSULATOR	ISOLIERER	ISOLATEUR	AISLADOR	SUPPORTO ISOLATO
XC4	MEVR01222	CLAMP	KLEMME	BORNE	BORNE / SUJETADOR	MORSETTO
XP1	MEVR01079	CONNECTOR	VERBINDER	CONNECTEUR	CONECTOR	CONNETTORE ROSSO 50A
XP10	MEVR01294	CONNECTOR	VERBINDER	CONNECTEUR	CONECTOR	CONNETTORE STAGNO M. 2P CPL
XP11-12	MEVR01283	CONNECTOR	VERBINDER	CONNECTEUR	CONECTOR	CONNETTORE STAGNO M. 2P CPL
XP13	MEVR01285	CONNECTOR	VERBINDER	CONNECTEUR	CONECTOR	CONNETTORE STAGNO M. 3P CPL
XP2	MEVR01145	CONNECTOR	VERBINDER	CONNECTEUR	CONECTOR	CONNETTORE MASCHIO 8 P.
XP3	MEVR01145	CONNECTOR	VERBINDER	CONNECTEUR	CONECTOR	CONNETTORE MASCHIO 8 P.
XP4	MEVR01294	CONNECTOR	VERBINDER	CONNECTEUR	CONECTOR	CONNETTORE STAGNO M. 2P CPL
XP5	MEVR01283	CONNECTOR	VERBINDER	CONNECTEUR	CONECTOR	CONNETTORE STAGNO M. 2P CPL
XP6	MEVR01294	CONNECTOR	VERBINDER	CONNECTEUR	CONECTOR	CONNETTORE STAGNO M. 2P CPL
XP7	MEVR01283	CONNECTOR	VERBINDER	CONNECTEUR	CONECTOR	CONNETTORE STAGNO M. 2P CPL
XP8	MEVR01294	CONNECTOR	VERBINDER	CONNECTEUR	CONECTOR	CONNETTORE STAGNO M. 2P CPL
XS10	MEVR01296	CONNECTOR	VERBINDER	CONNECTEUR	CONECTOR	CONNETTORE STAGNO F. 2P CPL
XS11-12	MEVR01284	CONNECTOR	VERBINDER	CONNECTEUR	CONECTOR	CONNETTORE STAGNO F. 2P CPL
XS13	MEVR01286	CONNECTOR	VERBINDER	CONNECTEUR	CONECTOR	CONNETTORE STAGNO F. 3P CPL
XS14	MECI00278	CONNECTOR	VERBINDER	CONNECTEUR	CONECTOR	CONNETTORE F. 8P
XS15	MECI00276	CONNECTOR	VERBINDER	CONNECTEUR	CONECTOR	CONNETTORE F. 4P
XS2-3	MEVR01146	CONNECTOR	VERBINDER	CONNECTEUR	CONECTOR	CONNETTORE FEMMINA 8 P.
XS4	MEVR01296	CONNECTOR	VERBINDER	CONNECTEUR	CONECTOR	CONNETTORE STAGNO F. 2P CPL
XS5	MEVR01284	CONNECTOR	VERBINDER	CONNECTEUR	CONECTOR	CONNETTORE STAGNO F. 2P CPL
XS6	MEVR01296	CONNECTOR	VERBINDER	CONNECTEUR	CONECTOR	CONNETTORE STAGNO F. 2P CPL
XS7	MEVR01284	CONNECTOR	VERBINDER	CONNECTEUR	CONECTOR	CONNETTORE STAGNO F. 2P CPL
XS8	MEVR01296	CONNECTOR	VERBINDER	CONNECTEUR	CONECTOR	CONNETTORE STAGNO F. 2P CPL
YV1	MEEV00015	ELECTROVALVE	ELEKTROVENTIL	SOUPAPE ELECTRIQUE	ELECTROVALVULA	ELETTROVALVOLA

TOLLERANZE GENERALI		LAVORAZIONE GENERALE	
IND.	DATA	DESCRIZIONE MODIFICA	PIANA
0	07/05/2013		
PRODOTTO	0	SERIAL	PIANO CONTR.
MATERIALE	0	STAMP	FILE ID:
STATO:		R:	N:MM
TRATTAM:		MAT PR:	FOGLIO: 3/3
FAMGLIA		DUREZZA:	IE: PLDC01436
ELECTRIC AND SCHEMATIC WIRING DIAGRAM CT100		DIS. COD. PLDC01436	

- IN PRESENZA DI DUBBIE O DI INCERTEZZE, CONSULTARE IL MANUALE DI RIFERIMENTO. - IN NEI CASI DI MODIFICAZIONE DELLA VERSIONE, IL TERMINO DI LOGGE È