

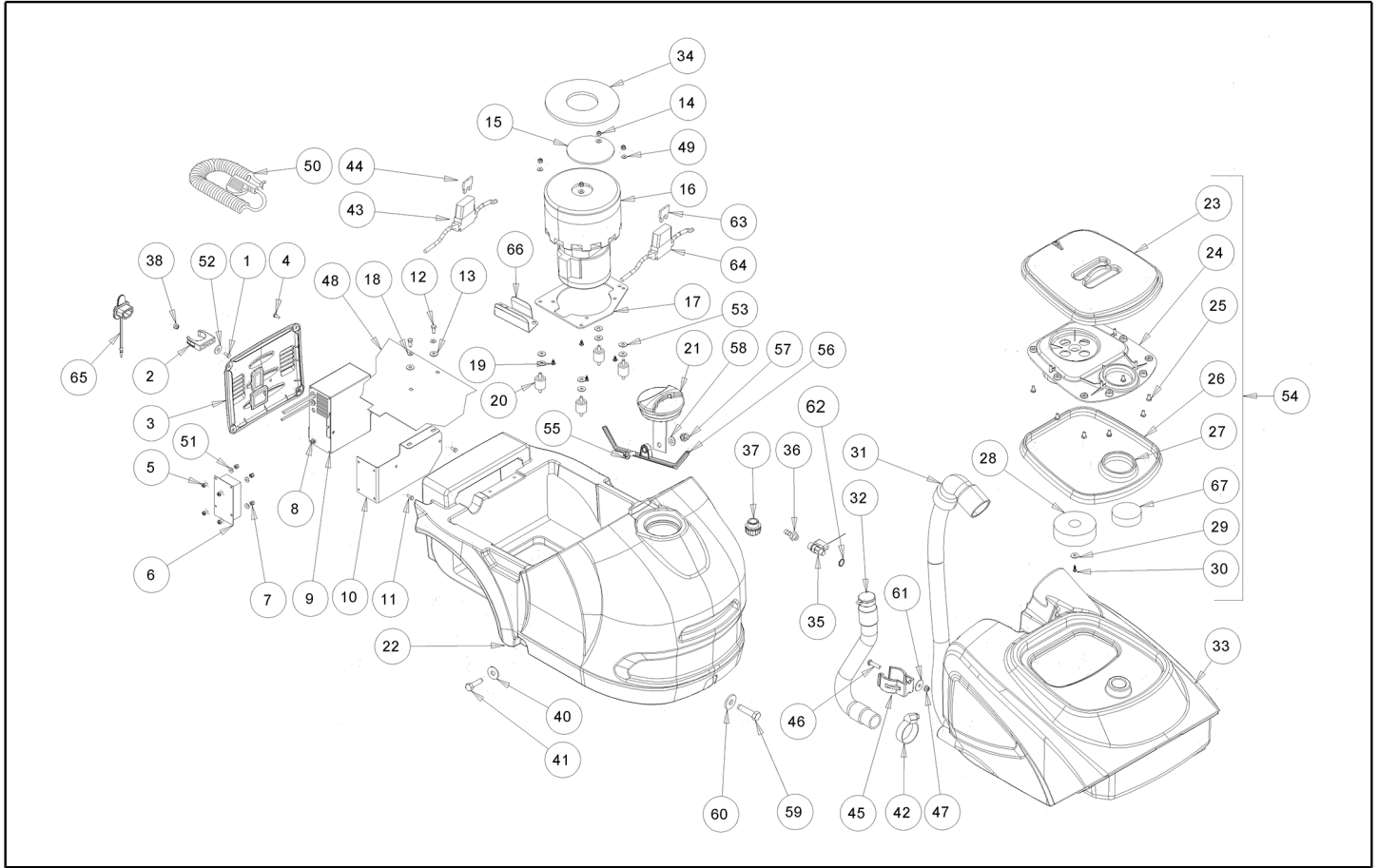


IPC

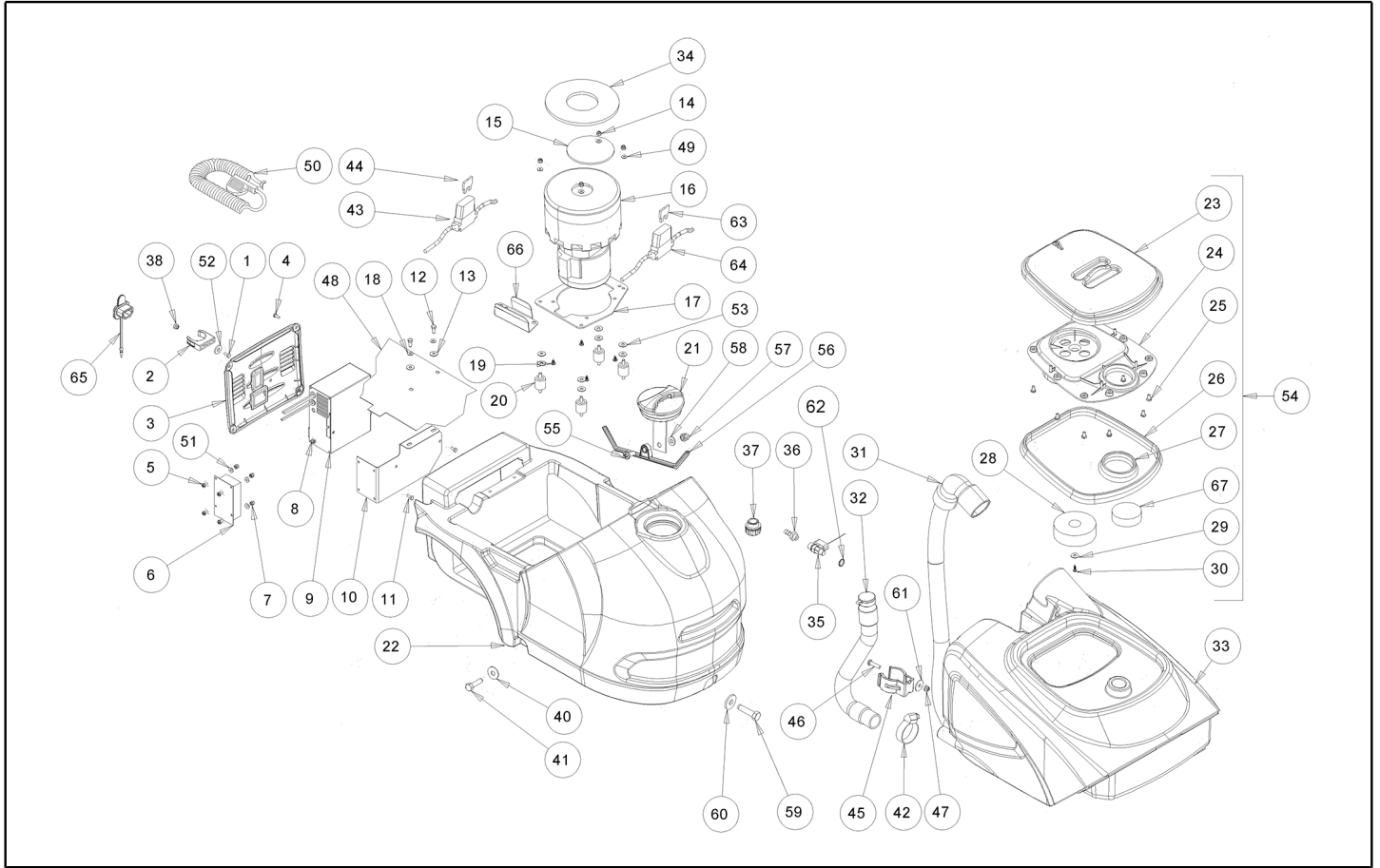
Spare Parts List

Ref: LPTB01962

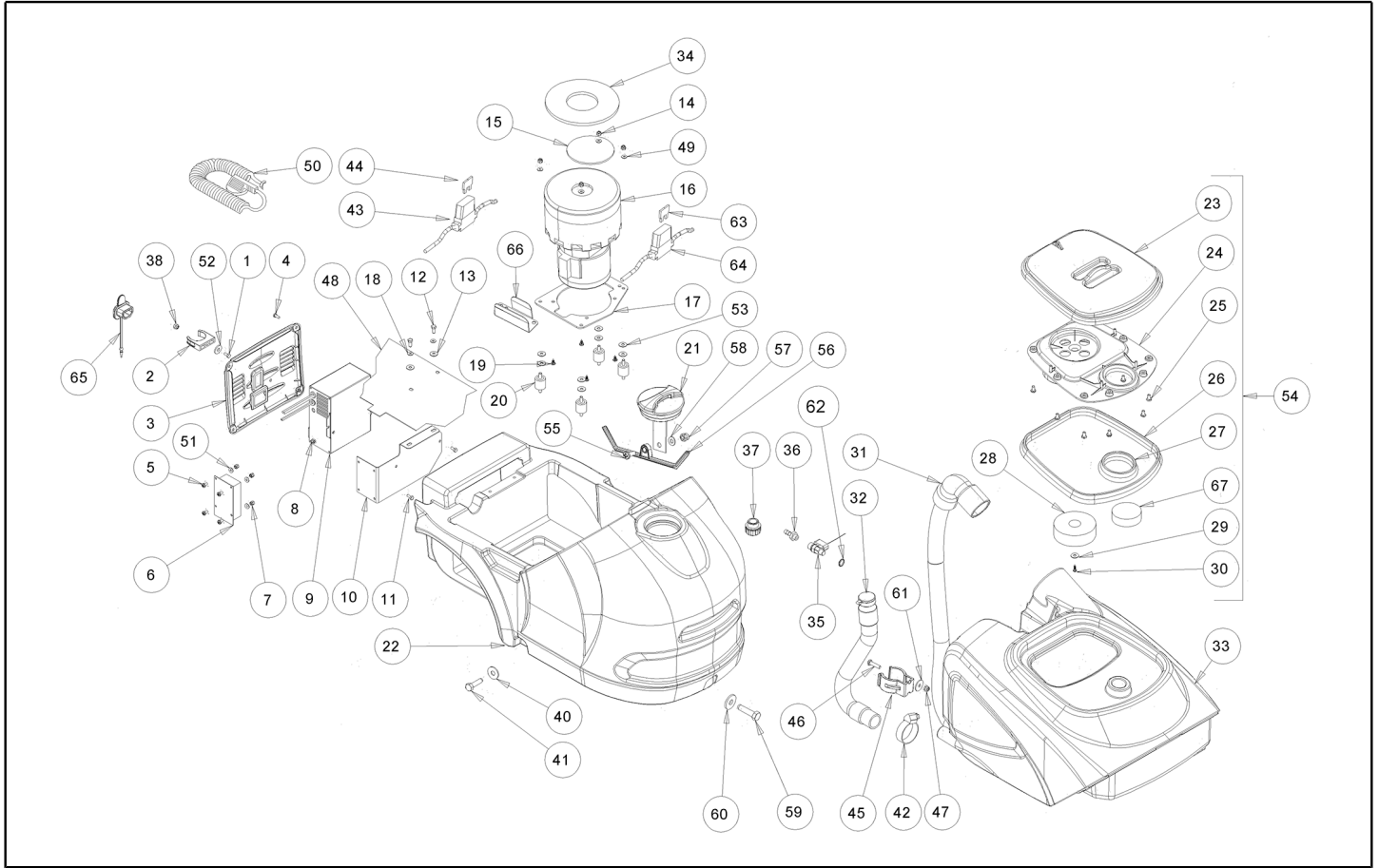
Model: LAVEUSE P.SOLS CT15 B35+BAT GR/VE ICA EX



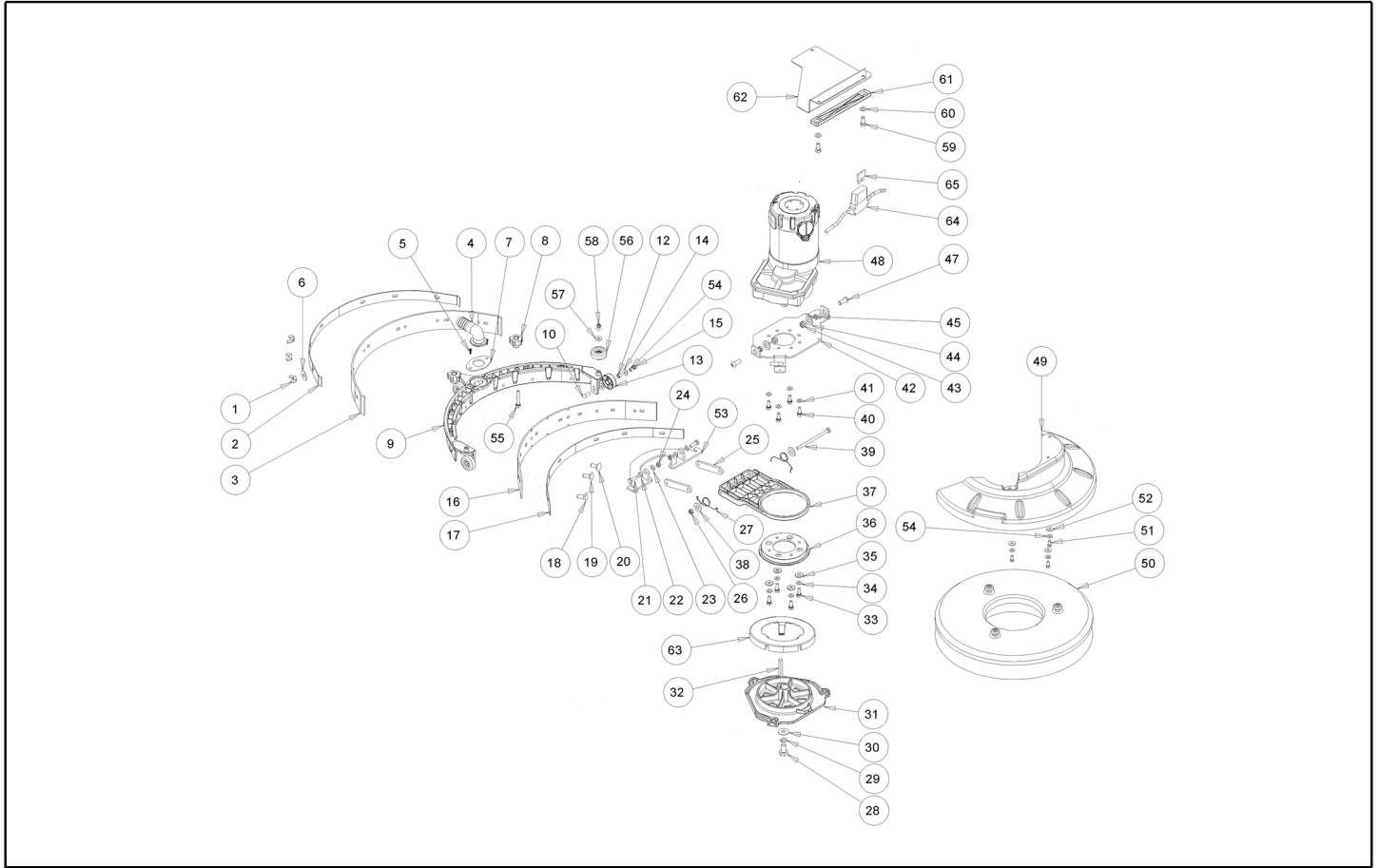
Ref. K	Part N.	Part N. 2	Description	Quantity	Validity		Price
					From	To	
0001	VTVT15924	1105494	VIS TCTC 4X16 ACCIAIO INOX	1,00			--
0002	MPVR05841		AGRAFE -	1,00			--
0003	MPVR05828		COUVERCLE BATTERY CHARGER CT15	1,00			--
0004	VTVT75733	1105784	VIS TBCE ISO 7380 5X12 ZB	4,00			--
0005	VTVT09841		VIS TE M 4X 10 ZC. UNI 5739	4,00			--
0006	MECE00742		FICHE POWER CT15-30-45B-BT	1,00			--
0007	VTDD04368	05090	ECROU M 4 ZIN UNI 5588	4,00			--
0008	VTDD04369	75259	ECROU M 4 TEF UNI 7473	2,00			--
0009	BACA00199		CHARGEUR BATT. 24V 5A	1,00			--
0010	LAFN08893		PLAQUE -	1,00			--
0011	VTVT09841		VIS TE M 4X 10 ZC. UNI 5739	2,00			--
0012	VTVT34115	75019	VIS TE M 5X 10 UNI 5739	2,00			--
0013	VTRS13750	SL06038	RONDELLE D. 5X14 INX	2,00			--
0014	VTDD07727	SL05016	ECROU M 5 INOX	4,00			--
0015	LAFN05830	SL39298	FILTRE VAC.MOTOR SUS	1,00			--
0016	MEVR05200		CHARBON MOTORE ASP.AMET.116599-13	2,00			--
0016	MOCC00397		MOTEUR VACUUM CT15-30-45-46	1,00			--
0017	LAFN08894		PLAQUE -	1,00			--
0018	VTRS08013	05130	RONDELLE D. 5 GRW	2,00			--
0019	VTVT48694	SL04371	VIS TCB TC 5 X12 UNI 9707 TZ	4,00			--
0020	ABGO00052		AMORTISSEUR -	4,00			--
0021	MPVR05188		BOUCHON SOLUTION TANK	1,00			--
0022	MPVR05824		RESERVOIR SOLUTION CT15	1,00			--
0023	MPVR05825		COUVERCLE -	1,00			--
0024	MPVR05826		COUVERCLE INNER LID TANK CT15-30	1,00			--
0025	VTVT01694		VIS TCB TC 5 X10 UNI 9707 TZ	8,00			--
0026	GUVR00306		JOINT RECOVERY TANK LID CT15	1,00			--
0027	GUVR00307		JOINT -	1,00			--
0028	MPVR05836		FLOTTEUR RECOVERY TANK LID	1,00			--
0029	VTRS00573		RONDELLE 30x6x3	1,00			--
0030	VTVT48694	SL04371	VIS TCB TC 5 X12 UNI 9707 TZ	1,00			--
0031	KTRI04697		KIT REPLACEMENT TBFX00351	1,00			--
0032	TBFX00346		TUYAU DRAIN RECOVERY TANK CT15	1,00			--
0033	MPVR05823		RESERVOIR RECOVERY CT15	1,00			--
0034	GUGO00498		JOINT	1,00			--
0035	RCGR00008	1320088	SOUPAPE A SFERA MF 1/8"	1,00			--
0036	RCVR00004	1255003	RACCORD PORTAGOMMA 1/8" D.7	1,00			--
0037	MPVR10774		BOUCHON 1/2"	1,00			--
0038	VTDD15925	SL05078	ECROU M 4 INX+ZN	1,00			--
0040	VTRS13750	SL06038	RONDELLE D. 5X14 INX	3,00			--
0041	VTVT01376		VIS TE M 5X 35 UNI 5739	3,00			--
0042	FSVR00002	1500003	COLLIER EKOFLEX 9 23-35	1,00			--
0043	MECB01272		CABLAGE FUSE HOLDER CT15 BATTERY	1,00			--
0044	MEVR01136	SL23148	FUSIBLE 30A	1,00			--



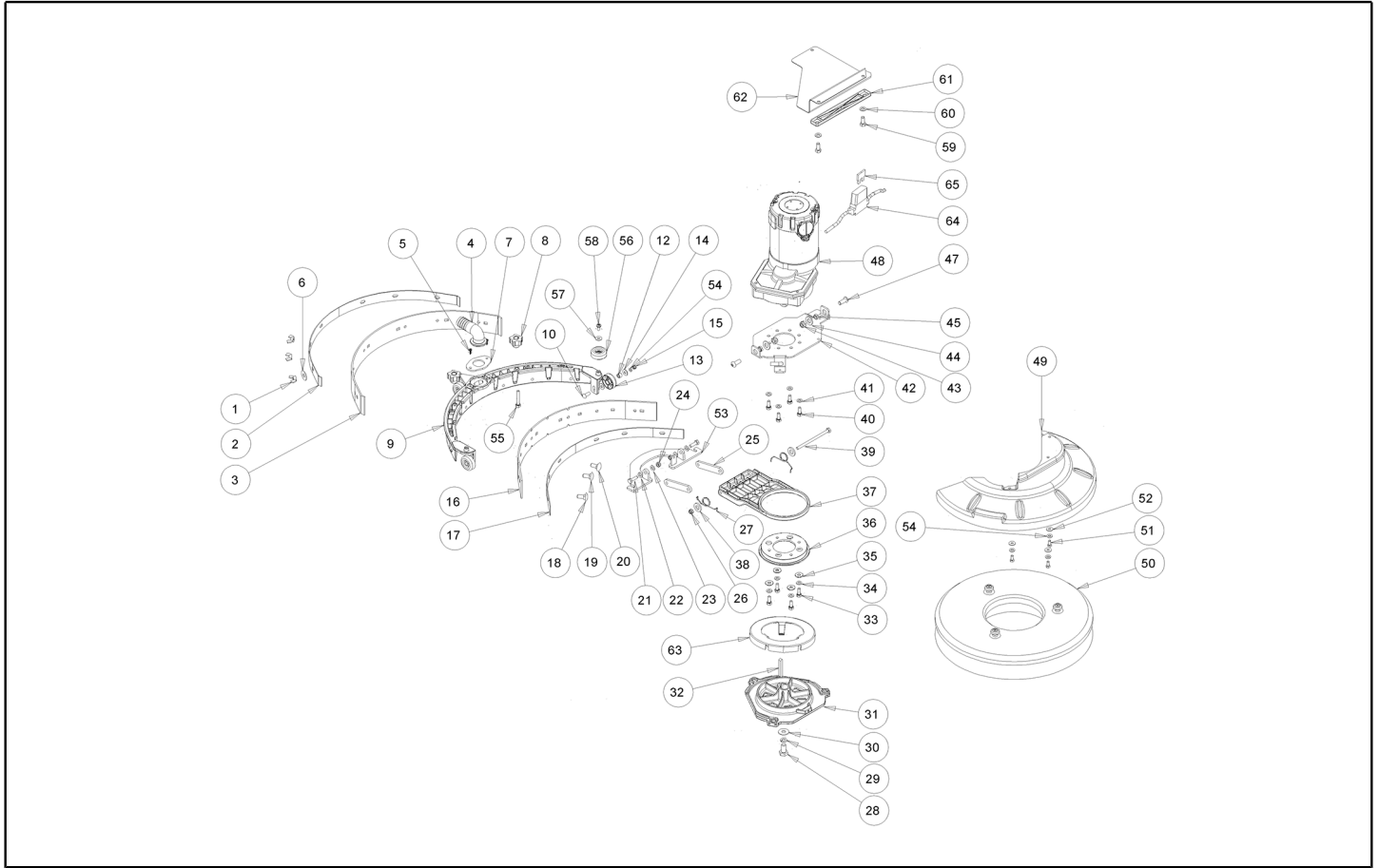
Ref. K	Part N.	Part N. 2	Description	Quantity	Validity		Price
					From	To	
0045	MPVR06412		TUYAU CLIP I.D. 25 MM	1,00			--
0046	VTVT00863	SL04382	VIS	2,00			--
0047	VTDD04369	75259	ECROU M 4 TEF UNI 7473	2,00			--
0048	MPVR05907		PROTECTION	1,00			--
0049	VTRS15908	SL06094	RONDELLE D. 5 INX GRW UNI 1751	4,00			--
0050	MECB00922		RALLONGE 3x0,75 SHUKO PLUG	1,00			--
0051	VTRS00377		RONDELLE M4	4,00			--
0052	VTRS00251	SL06031	RONDELLE 4-16 INOX A2	1,00			--
0053	VTRS13750	SL06038	RONDELLE D. 5X14 INX	8,00			--
0054	KTRI05282		KIT RECOVERY LID	1,00			--
0055	VTVT15965	SL04346	VIS TCB-TC 4X12 UNI7687 INX	1,00			--
0056	MPVR08038		PLAQUE CT15-30	1,00			--
0057	VTDD00055	75289	ECROU M 4 ATB A2	1,00			--
0058	VTRS00515	SL06032	RONDELLE D. 4 INX	1,00			--
0059	VTVT01376		VIS TE M 5X 35 UNI 5739	1,00			--
0060	VTRS13750	SL06038	RONDELLE D. 5X14 INX	1,00			--
0061	VTRS05904	1105807	RONDELLE UNI 6592 4X16 ZB	2,00			--
0062	GUGO03500	1160049	O-RING D. 6.75 X 1.78 NBR 70SH	1,00			--
0063	MEVR00039	1380017	FUSIBLE LAMELLARE 20A	1,00			--
0064	MECB01271		CABLAGE	1,00			--
0065	MPVR10801		BOUCHON IEC	1,00			--
0066	LAFN11082		BRIDE -	1,00			--
0067	FTDP00674		FILTRE -	1,00			--



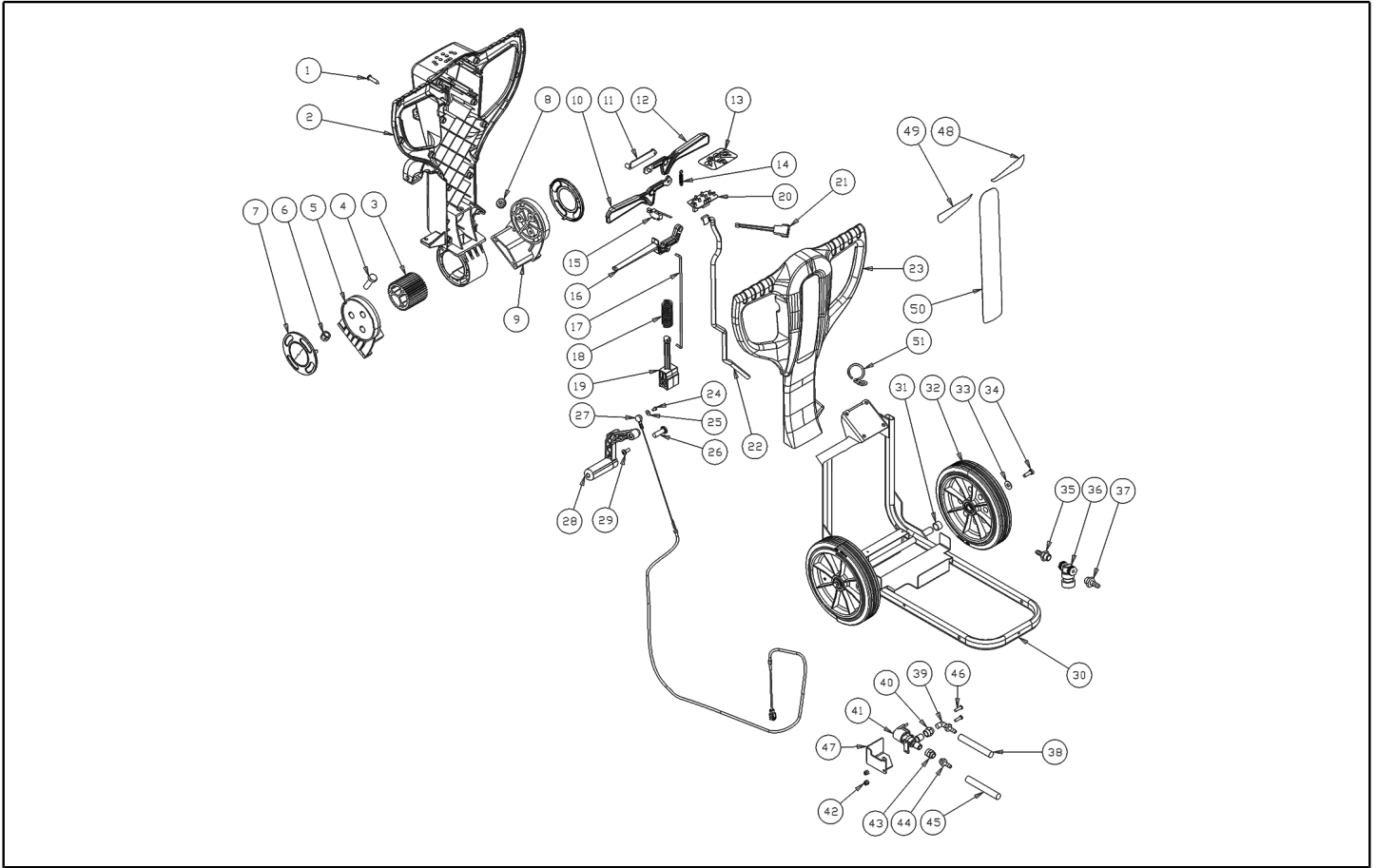
Ref. Part N.	Cust. Part N.	Description	Reference	Price
KTRI04748		KIT NEW PCB CT15B AND CT15ECS	0006	--



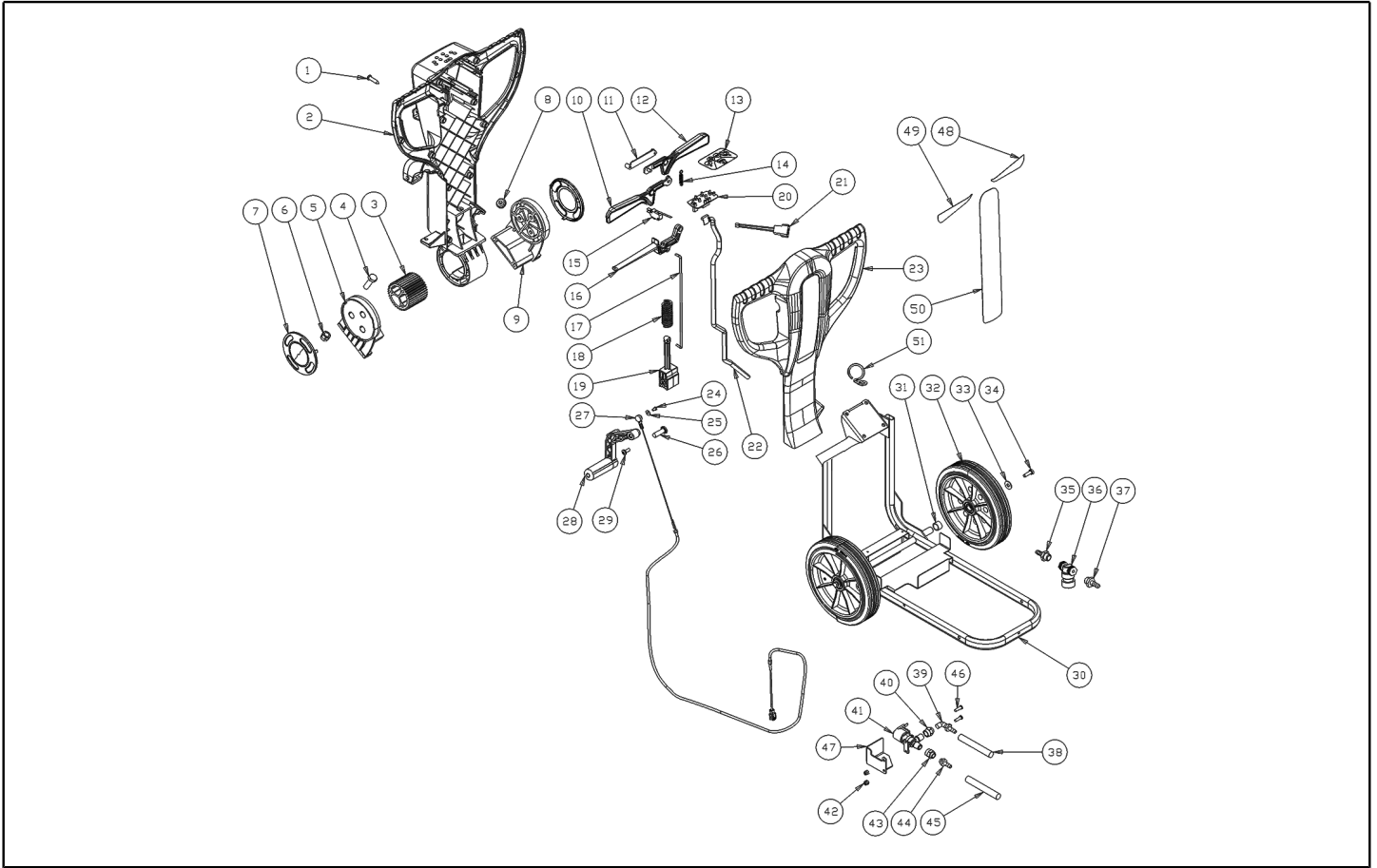
Ref. K	Part N.	Part N. 2	Description	Quantity	Validity		Price
					From	To	
0001	VTDD00522		ECROU M5	6,00			--
0002	LAFN08887		BRIDE -	1,00			--
0003	MPVR05918		LAME SQUEEGEE LATEX REAR CT15	1,00			--
0004	MPVR05831		RACCORD ELBOW FITTING CT15-CT30	1,00			--
0005	VTVT48694	SL04371	VIS TCB TC 5 X12 UNI 9707 TZ	2,00			--
0006	VTRS13750	SL06038	RONDELLE D. 5X14 INX	6,00			--
0007	LAFN08890		BRIDE SQUEEGEE HELBOW	1,00			--
0008	MPVR05842		PETIT POIGNEE -	2,00			--
0009	MPVR05835		ESSUIE-SOL YELLOW RAL1021	1,00			--
0010	VTVT01693		VIS M5x20	3,00			--
0012	LAFN08913		DOUILLE -	3,00			--
0013	MPVR05832		ROUE -	3,00			--
0014	VTRS13750	SL06038	RONDELLE D. 5X14 INX	6,00			--
0015	VTDD07727	SL05016	ECROU M 5 INOX	3,00			--
0016	MPVR05917		LAME SQUEEGEE LATEX FRONT CT15	1,00			--
0017	LAFN08886		BRIDE -	1,00			--
0018	VTVT01690		VIS M5x25	2,00			--
0019	VTVT01691		VIS M5x35	2,00			--
0020	VTVT01691		VIS M5x35	2,00			--
0021	VTVT13939	11051239	VIS TE 6X20 UNI5739 INX	2,00			--
0022	VTRS00245	SL06022	RONDELLE D.6 UNI 6592 INOX	2,00			--
0023	VTRS00245	SL06022	RONDELLE D.6 UNI 6592 INOX	2,00			--
0024	VTDD01694	SL05074	ECROU M6 INOX	2,00			--
0025	LAFN08889		BRAS -	2,00			--
0026	VTDD01694	SL05074	ECROU M6 INOX	1,00			--
0027	MLML00343		RESSORT -	2,00	20/02/2015		--
0028	VTVT13938	75362	VIS TE 8X20 UNI5739 INX	1,00			--
0029	VTRS15146	05519	RONDELLE GROVER A2 UNI1751	1,00			--
0030	VTRS13946	SL06025	RONDELLE D. 8 X24 INX UNI 6593	1,00			--
0031	MFVR00212		DISQUE D'ENTR. ALUMINIUM	1,00			--
0032	VTVR16617		CLAVETTE 6X 6X30 UNI 6604	1,00			--
0033	VTVT13939	11051239	VIS TE 6X20 UNI5739 INX	4,00			--
0034	VTRS15144	11051232	RONDELLE D. 6 INX GRW UNI 1751	4,00			--
0035	VTRS13945	SL06039	RONDELLE D. 6X18 INX UNI 6593	4,00			--
0036	MPVR05830		BRIDE -	1,00		19/02/2015	--
0036	MPVR07161		BRIDE -	1,00	20/02/2015		--
0037	MPVR05829		SUPPORT -	1,00		19/02/2015	--
0037	MPVR07158		FLASQUE SX	1,00	20/02/2015		--
0038	VTRS13945	SL06039	RONDELLE D. 6X18 INX UNI 6593	2,00	20/02/2015		--
0039	VTVT01692		VIS M6X125	1,00		21/04/2014	--
0039	VTVT01385		VIS M6X140	1,00	22/04/2014		--
0040	VTVT15906	SL04180	VIS TE 6X 12 A2 UNI 5739	4,00			--
0041	VTRS15144	11051232	RONDELLE D. 6 INX GRW UNI 1751	4,00			--
0042	LAFN08896		PLAQUE -	1,00			--



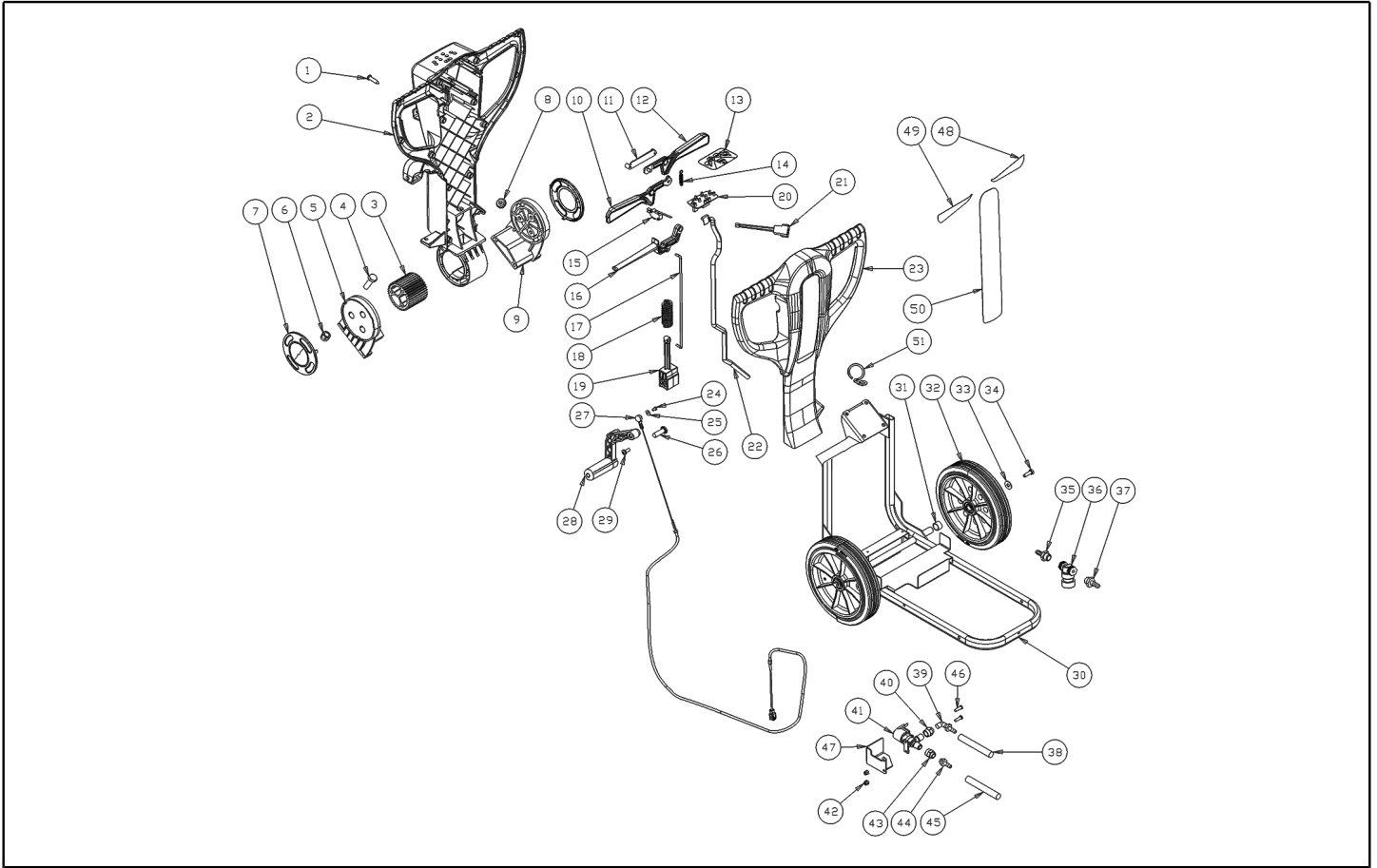
Ref. K	Part N.	Part N. 2	Description	Quantity	Validity		Price
					From	To	
0043	VTDD01695	SL05039	ECROU M 8 INX	2,00			--
0044	VTRS13947	75373	RONDELLE D. 8 INX UNI 6592	2,00			--
0045	LAFN08916		DOUILLE -	2,00			--
0047	VTVT13937	11051230	VIS TE M 8X 30 INX UNI 5739	2,00			--
0048	MOCC00392		MOTEUR BRUSH 24V CT15B	1,00			--
0048	MOCC00344		BROSSE -	4,00			--
0049	MPVR05827		COUVERTURE BRUSH HEAD CT15	1,00			--
0050	SPPV01287		BROSSE NYLON CT15 d.350	1,00			--
0051	VTVT01300		VIS TE M5X12 INOX	3,00			--
0052	VTRS13750	SL06038	RONDELLE D. 5X14 INX	3,00			--
0053	LAFN08888		SUPPORT -	1,00			--
0054	VTRS15908	SL06094	RONDELLE D. 5 INX GRW UNI 1751	3,00			--
0055	VTVT15515	SL04261	VIS TE M 6X 50 INOX A2	2,00			--
0056	MPVR05832		ROUE -	2,00	01/04/2011		--
0057	VTRS13750	SL06038	RONDELLE D. 5X14 INX	2,00	01/04/2011		--
0058	VTVT48694	SL04371	VIS TCB TC 5 X12 UNI 9707 TZ	2,00	01/04/2011		--
0059	VTVT01300		VIS TE M5X12 INOX	2,00	20/11/2012		--
0060	VTRS13750	SL06038	RONDELLE D. 5X14 INX	2,00	20/11/2012		--
0061	MPVR06259		BRIDE -	1,00	20/11/2012		--
0062	MPVR06257		COUVERCLE BRUSH MOTOR CT15	1,00	20/11/2012		--
0063	MPVR06045		TAPIS DE TRANS. -	1,00	12/09/2013	18/09/2017	--
0064	MECB01271		CABLAGE	1,00			--
0065	MEVR00327	06907	FUSIBLE 25A	1,00			--



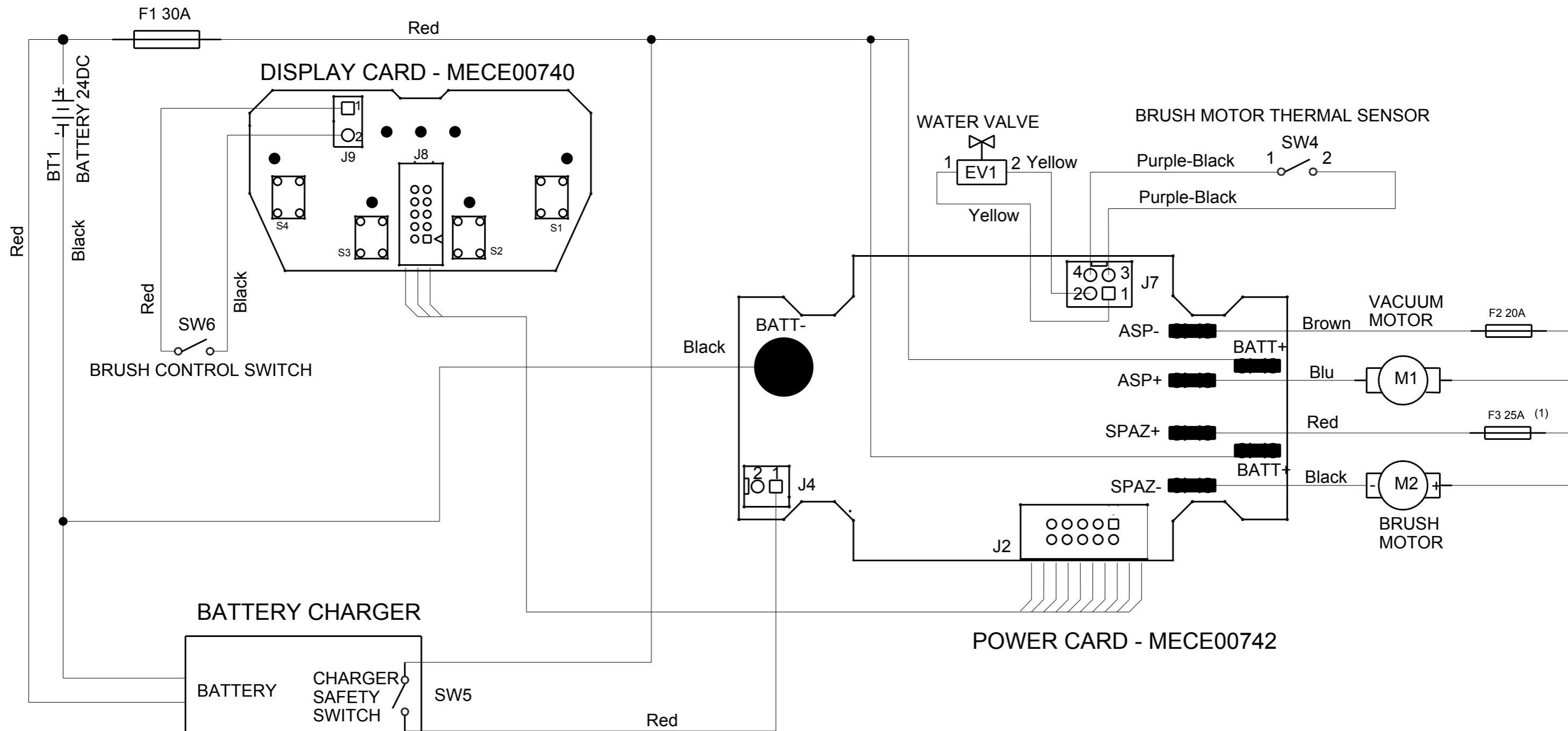
Ref. K	Part N.	Part N. 2	Description	Quantity	Validity		Price
					From	To	
0001	VTVT01371		VIS 4.8X19	14,00			--
0002	MPVR06047		CARTER -	1,00			--
0003	MPVR06056		ENGRENAGE -	1,00			--
0004	VTVT75724	1105231	VIS TBCE ISO 7380 8X22 ZB	4,00			--
0005	MPVR06053		COQUILLE DX	1,00			--
0006	VTDD00124	SL05001	ECROU M 8 BASSO	4,00			--
0007	MPVR06055		COUVERCLE -	2,00			--
0008	MPVR06057		PASSAGE P.CABLE -	1,00			--
0009	MPVR06054		COQUILLE SX	1,00			--
0010	MPVR06049		LEVIER DX	1,00			--
0011	MPVR06298		SUPPORT ELECTRONIC CARD	1,00			--
0012	MPVR06048		LEVIER SX	1,00			--
0013	ETET01780		ETICHETTE -	1,00		24/09/2015	--
0013	ETET01842		ETICHETTE DASHBOARD CT15-30-45 ECO	1,00	25/09/2015		--
0014	MLML00336		RESSORT -	1,00			--
0015	MECI36393	SL23109	MICROINTERRUPT. TRZ. DRW	1,00			--
0016	MPVR06050		LEVIER ADJUSTMENT	1,00			--
0017	LAFN09221		LEVIER RINVIO	1,00			--
0018	MLML00337		RESSORT -	1,00			--
0019	MPVR06052		POIGNEE SUPPORT	1,00			--
0020	MECE00528		FICHE CT15	1,00		24/09/2015	--
0020	S MECE00605		FICHE LOGIC CT30 24V	1,00	25/09/2015	15/06/2016	--
0020	MECE00740		FICHE LOGIC CT15-30-45-46 B	1,00	16/06/2016		--
0021	MECB01324		CABLAGE PUSH BOTTON CT45 C	1,00			--
0022	MECB01257		CABLE RIBBON CT15	1,00		25/11/2015	--
0022	MECB01396		CABLAGE RIBBON ROUND FLAT CT15-30	1,00	26/11/2015		--
0023	MPVR06046		CARTER NEW HANDLE FRONT 15-30-45	1,00			--
0024	VTVT00800	SL04303	VIS TC 4X12 ZN	1,00			--
0025	VTRS00251	SL06031	RONDELLE 4-16 INOX A2	1,00			--
0026	LAFN09248		PIVOT -	1,00			--
0027	CMCV00463		CABLE LIFTING SQUEEGEE CT15-30	1,00			--
0028	MPVR49942	SL17614	LEVIER SQUEEGEE LIFTING PP	1,00			--
0029	VTVT00796		VIS TC 6X12	1,00			--
0030	LAFN08895		CHASSIS -	1,00			--
0031	LAFN08915		DOUILLE -	2,00			--
0032	RTRT00537		ROUE GRAY d.250 CT15-30-45	2,00			--
0033	VTRS00512	RS01113	RONDELLE D. 8 X24 ZC.	2,00			--
0034	VTVT01110	05000	VIS TE 8X16 UNI5739	2,00			--
0035	RCVR00780		RACC. P. TUYAU 1/4"	1,00		19/05/2013	--
0035	RCVR00786		RACCORD -	1,00	20/05/2013		--
0036	FTAC00044		FILTRE CT15-CT30	1,00		13/05/2018	--
0036	FTAC00075		FILTRE COMPLETE CT15-30-45 P2,3	1,00	14/05/2018		--
0037	RCVR00780		RACC. P. TUYAU 1/4"	1,00		19/05/2013	--
0037	RCVR00786		RACCORD -	1,00	20/05/2013		--



Ref. K	Part N.	Part N. 2	Description	Quantity	Validity		Price
					From	To	
0038	TBBP00482		TUYAU -	1,00			--
0039	RCVR00084	1255062	RACCORD A "L"	1,00		19/01/2014	--
0039	RCVR00004	1255003	RACCORD PORTAGOMMA 1/8" D.7	1,00	20/01/2014		--
0040	RCDS00045		RACCORD -	1,00			--
0041	PMVR01883		SOUPAPE ELECTR. CT15	1,00			--
0042	VTVT48694	SL04371	VIS TCB TC 5 X12 UNI 9707 TZ	2,00		30/06/2013	--
0042	VTDD00055	75289	ECROU M 4 ATB A2	2,00	01/07/2013		--
0043	RCDS00045		RACCORD -	1,00			--
0044	RCVR00004	1255003	RACCORD PORTAGOMMA 1/8" D.7	1,00			--
0045	TBBP00483		TUYAU -	1,00			--
0046	VTVT15924	1105494	VIS TCTC 4X16 ACCIAIO INOX	2,00	01/07/2013		--
0047	LAFN07948		PROTECTION ELETTRORVOLVA	1,00	01/07/2013		--
0048	ETET01770		ETICHETTE CT15 GREEN	1,00			--
0048	ETET01775		ETICHETTE CT15 BLUE	1,00			--
0048	ETET01773		ETICHETTE CT15 RED	1,00			--
0049	ETET01770		ETICHETTE CT15 GREEN	1,00			--
0049	ETET01775		ETICHETTE CT15 BLUE	1,00			--
0049	ETET01773		ETICHETTE CT15 RED	1,00			--
0050	ETET01769		ETICHETTE CT15 GREEN	1,00			--
0050	ETET01774		ETICHETTE CT15 BLUE	1,00			--
0050	ETET01772		ETICHETTE CT15 RED	1,00			--
0051	LAFN11049		CROCHET -	1,00	15/04/2016		--



Ref. Part N.	Cust. Part N.	Description	Reference	Price
KTRI04748		KIT NEW PCB CT15B AND CT15ECS	0020	--



TOLL. GEN. :				LAVORAZIONE GENERALE			
1	26-Jul-16	Mod. valore fusibile motore spazzola era 20A			M.Benevelli		
IND.	DATA	DESCRIZIONE MODIFICA				FIRMA	
	DATA:	UFF.TECNICO	DIREZIONE	SCALA:	A3		
	-	-	-	1:1	FOGLIO:1/1		
	MATERIALE:	-			R:0 N/mm ²	DISEG : -	
	STATO:	-			PESO:0,000 Kg	FTECN : F. Reccanello	
	TRATTAM:	-			DUREZZA:-	DATA : 26-Jul-16	
DENOMINAZIONE:					CODICE:	COD.COMM:	
SCHEMA ELETTRICO CT15 B TUV					PLDC03824_1	-	