

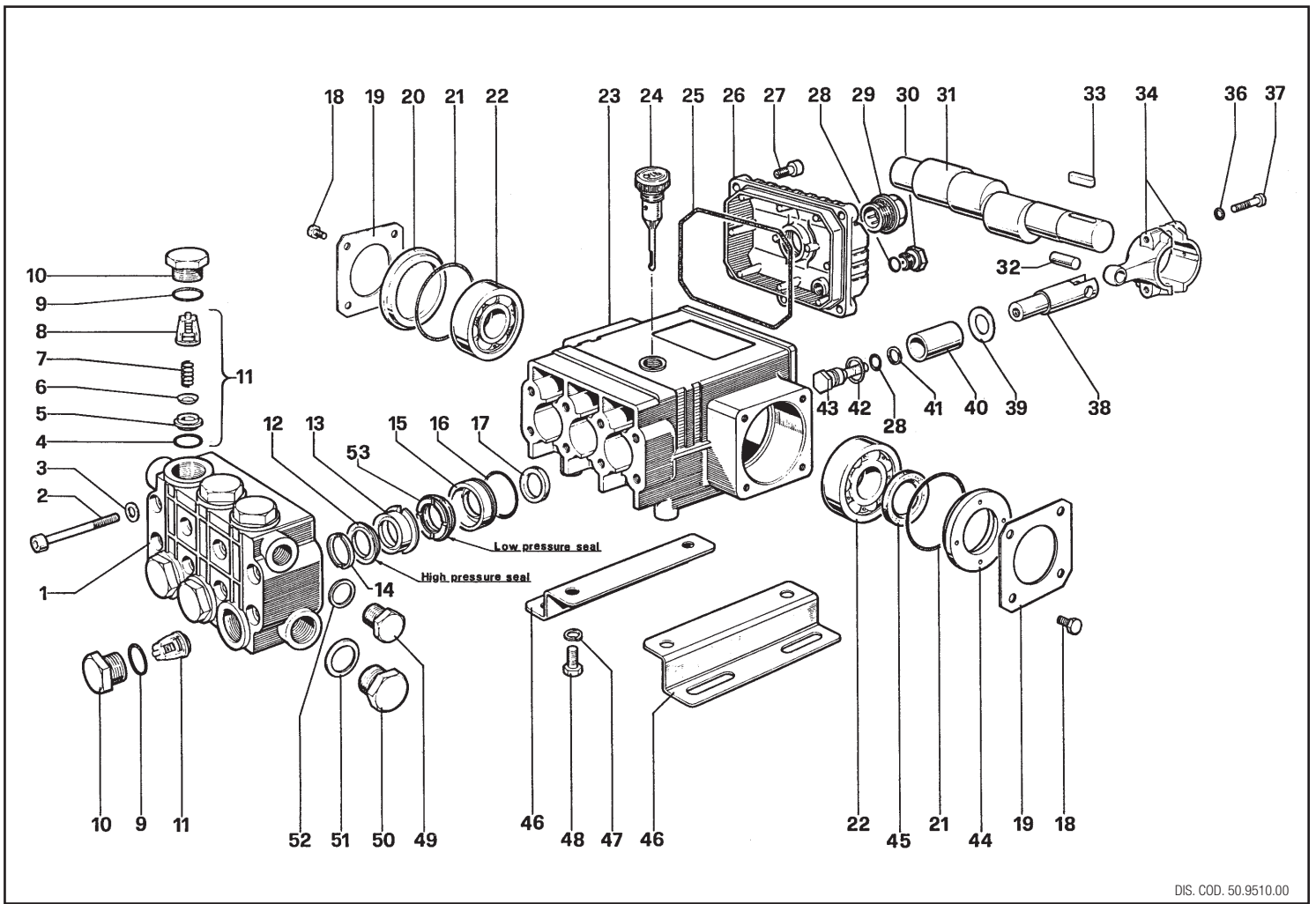
50 SERIES

**W70-W71-W91-W98
W99-W995-W996
W997-WS137-WS149**

KIT N.	KIT 1	KIT 4	KIT 6	KIT 19	KIT 20	KIT 21	KIT 22	KIT 23	KIT 27
Positions Included	4-5-6-7 8-(11)	9-10	28-39 41-42 43	12-53	13	14	15-16	17	12-13 14-15 16-53
Posizioni Include									
N. pcs.	6	6	3	3	3	6	3	3	1

POS.	CODE CODICE	DESCRIPTION DESCRIZIONE	N. PCS.
1	50.1200.22	Testata - All./Nickel	1
	50.1200.41	Testata - OT58 - Brass	1
2	99.3175.00	Vite M8x60 UNI 5931	8
3	96.7014.00	Rosetta \varnothing 8,4x13x0,8	8
4	90.3841.00	OR \varnothing 17,13x2,62	KIT 1 6
5	36.2003.66	Sede valvola	KIT 1 6
6	36.2001.76	Valvola	KIT 1 6
7	94.7376.00	Molla \varnothing 9,4x14,8	KIT 1 6
8	36.2002.51	Guida valvola	KIT 1 6
9	90.3847.00	OR \varnothing 20,24x2,62	KIT 4 6
10	98.2220.00	Tappo M 24x2x16,5	KIT 4 6
11	36.7032.01	Gruppo valvola	KIT 1 6
12	90.2703.00	Anello tenuta \varnothing 20 H.P. seal	KIT 19-27 3
13	50.2166.70	Anello intermedio \varnothing 20	KIT 20-27 3
14	50.1000.51	Anello di testa \varnothing 20	KIT 21-27 3
15	50.0805.70	Anello di fondo \varnothing 20	KIT 22-27 3
16	90.3612.00	OR \varnothing 31,47x1,78	KIT 22-27 3
17	90.1614.00	Anello radiale \varnothing 20x30x5	KIT 23 3
18	99.1807.00	Vite M6x10 UNI 5739	8
19	50.1500.74	Coperchio carter	2
20	50.2116.51	Distanziale	1
21	90.4097.00	OR \varnothing 55,56x3,53	2
22	91.8329.00	Cuscinetto a sfere 6305	2
23	50.0100.22	Carter	1
24	98.2103.00	Tappo carico olio G3/8	1
25	90.3920.00	OR \varnothing 101,27x2,62	1
26	50.1600.22	Coperchio carter	1
27	99.1837.00	Vite M6x14 UNI 5931	5
28	90.3585.00	OR \varnothing 10,82x1,78	KIT 6 4
29	97.5968.00	Spia olio G3/4	1
30	98.2041.00	Tappo G1/4x9	1

POS.	CODE CODICE	DESCRIPTION DESCRIZIONE	N. PCS.
31	50.0201.35	Albero W71-W91-W99-W996-W997-WS137	1
	50.0205.35	Albero W70-W98-W995-WS149	1
32	97.7330.00	Spinotto \varnothing 9x19,5	3
33	91.4878.00	Linguetta	1
34	50.0300.01	Biella completa	3
	50.0303.01	Biella completa (WS137-W997-WS149)	3
36	96.6939.00	Rosetta \varnothing 6,4x10x0,7	6
37	99.1927.00	Vite M6x35 UNI 5931	6
38	50.0501.56	Guida pistone	3
39	96.7286.00	Rosetta \varnothing 14x28x0,5	KIT 6 3
40	50.0404.09	Pistone \varnothing 20	3
41	90.5067.00	Anello per OR	KIT 6 3
42	96.7280.00	Rosetta \varnothing 14x18,5x0,5	KIT 6 3
43	47.2195.66	Vite fissaggio pistone	KIT 6 3
44	50.2115.51	Distanziale	1
45	90.1634.00	Anello Radiale \varnothing 25x42x7	1
46	50.2000.74	Piedino	2
47	96.7016.00	Rosetta \varnothing 8,4 UNI 1751	4
48	99.3037.00	Vite M8x16 UNI 5739	4
49	98.2100.00	Tappo G 3/8x13	1
50	98.2176.00	Tappo G 1/2x10	1
51	96.7514.00	Rosetta \varnothing 21,5x27x1,5	1
52	96.7380.00	Rosetta \varnothing 17,5x23x1,5	1
53	90.2698.00	Anello tenuta \varnothing 20 L.P. seal	KIT 19-27 3



DIS. COD. 50.9510.00

50 SERIES

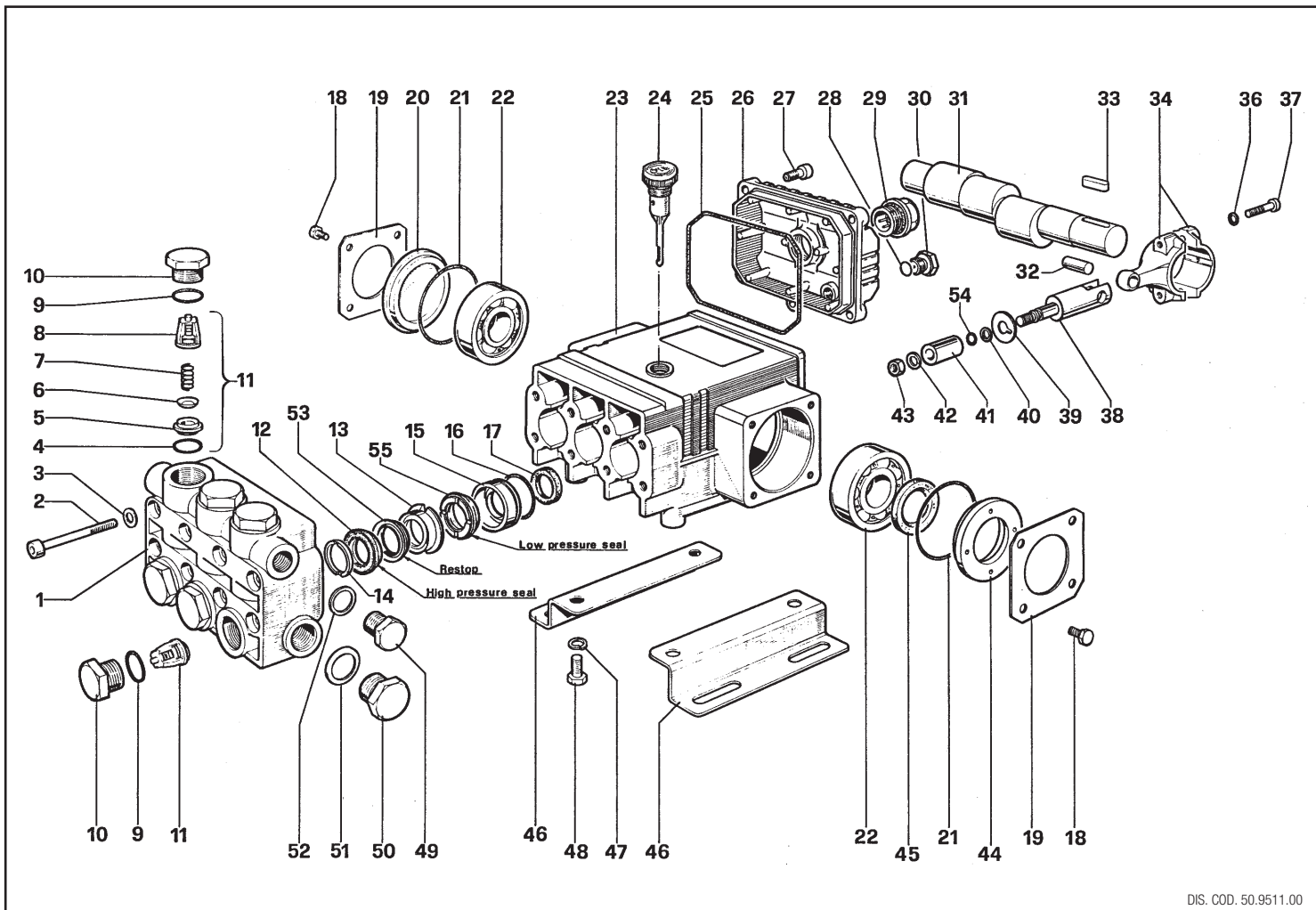


**T701-T711-T911-T981
T991-T9951-T9961
T9971-TS1371-TS1491**

KIT N.	KIT 1	KIT 4	KIT 6	KIT 19	KIT 20	KIT 21	KIT 22	KIT 23	KIT 27
Positions Included	4-5-6-7 8-(11)	9-10	28-39 41-42 43	12-53	13	14	15-16	17	12-13 14-15 16-53
Posizioni Include									
N. pcs.	6	6	3	3	3	6	3	3	1

POS.	CODE CODICE	DESCRIPTION DESCRIZIONE	N. PCS.
1	50.1200.22	Testata - All./Nickel	1
	50.1207.41	Testata - OT58 - Brass	1
2	99.3175.00	Vite M8x60 UNI 5931	8
3	96.7014.00	Rosetta \varnothing 8,4x13x0,8	8
4	90.3841.00	OR \varnothing 17,13x2,62	KIT 1 6
5	36.2003.66	Sede valvola	KIT 1 6
6	36.2001.76	Valvola	KIT 1 6
7	94.7376.00	Molla \varnothing 9,4x14,8	KIT 1 6
8	36.2002.51	Guida valvola	KIT 1 6
9	90.3847.00	OR \varnothing 20,24x2,62	KIT 4 6
10	98.2220.00	Tappo M 24x2x16,5	KIT 4 6
11	36.7032.01	Gruppo valvola	KIT 1 6
12	90.2703.00	Anello tenuta \varnothing 20 H.P. seal	KIT 19-27 3
13	50.2166.70	Anello intermedio \varnothing 20	KIT 20-27 3
14	50.1000.51	Anello di testa \varnothing 20	KIT 21-27 3
15	50.0805.70	Anello di fondo \varnothing 20	KIT 22-27 3
16	90.3612.00	OR \varnothing 31,47x1,78	KIT 22-27 3
17	90.1614.00	Anello radiale \varnothing 20x30x5	KIT 23 3
18	99.1807.00	Vite M6x10 UNI 5739	8
19	50.1500.74	Coperchio carter	2
20	50.2116.51	Distanziale	1
21	90.4097.00	OR \varnothing 55,56x3,53	2
22	91.8329.00	Cuscinetto a sfere 6305	2
23	50.0104.22	Carter	1
24	98.2103.00	Tappo carico olio G3/8	1
25	90.3920.00	OR \varnothing 101,27x2,62	1
26	50.1600.22	Coperchio carter	1
27	99.1837.00	Vite M6x14 UNI 5931	5
28	90.3585.00	OR \varnothing 10,82x1,78	KIT 6 4
29	97.5968.00	Spia olio G3/4	1
30	98.2041.00	Tappo G1/4x9	1

POS.	CODE CODICE	DESCRIPTION DESCRIZIONE	N. PCS.
	50.0201.35	Albero T711-T911-T991-T9961-T9971-TS1371	1
	50.0205.35	Albero T701-T981-T9951-TS1491	1
31	50.0218.35	Albero U.S.A. version T711-911-991-9961-TS1371	1
	50.0219.35	Albero U.S.A. version T701-T981-T9951-TS1491	1
32	97.7330.00	Spinotto \varnothing 9x19,5	3
	91.4878.00	Linguetta	1
33	91.4890.00	Linguetta U.S.A. version	1
	50.0300.01	Biella completa	3
34	50.0303.01	Biella completa (TS1371-T9971-TS1491)	3
36	96.6939.00	Rosetta \varnothing 6,4x10x0,7	6
37	99.1927.00	Vite M6x35 UNI 5931	6
38	50.0501.56	Guida pistone	3
39	96.7286.00	Rosetta \varnothing 14x28x0,5	KIT 6 3
40	50.0404.09	Pistone \varnothing 20	3
41	90.5067.00	Anello per OR	KIT 6 3
42	96.7280.00	Rosetta \varnothing 14x18,5x0,5	KIT 6 3
43	47.2195.66	Vite fissaggio pistone	KIT 6 3
44	50.2115.51	Distanziale	1
45	90.1634.00	Anello Radiale \varnothing 25x42x7	1
46	50.2000.74	Piedino	2
47	96.7016.00	Rosetta \varnothing 8,4 UNI 1751	4
48	99.3037.00	Vite M8x16 UNI 5739	4
49	98.2100.00	Tappo G 3/8x13	1
50	98.2176.00	Tappo G 1/2x10	1
51	96.7514.00	Rosetta \varnothing 21,5x27x1,5	1
52	96.7380.00	Rosetta \varnothing 17,5x23x1,5	1
53	90.2698.00	Anello tenuta \varnothing 20 L.P. seal	KIT 19-27 3



DIS. COD. 50.9511.00

50 SERIES

KIT N.	KIT 1	KIT 4	KIT 23	KIT 88	KIT 89	KIT 90	KIT 91	KIT 92
Positions Included	4-5-6 7-8 (11)	9-10	17	12-53 55	13	14	15-16	12-13 14-15 16-53 55
Posizioni Include								
N. pcs.	6	6	3	3	3	6	3	1

WW141-WW161
WW935-WW944

TT1411-TT1611
TT9351-TT9441

POS.	CODE CODICE	DESCRIPTION DESCRIZIONE	N. PCS.
1	50.1205.41	Testata - OT58 - Brass	1
2	99.3175.00	Vite M8x60 UNI 5931	8
3	96.7014.00	Rosetta Ø 8,4x13x0,8	8
4	90.3841.00	OR Ø 17,13x2,62	KIT 1 6
5	36.2003.66	Sede valvola	KIT 1 6
6	36.2001.76	Valvola	KIT 1 6
7	94.7376.00	Molla Ø 9,4x14,8	KIT 1 6
8	36.2002.51	Guida valvola	KIT 1 6
9	90.3847.00	OR Ø 20,24x2,62	KIT 4 6
10	98.2220.00	Tappo M 24x2x16,5	KIT 4 6
11	36.7032.01	Gruppo valvola	KIT 1 6
12	90.2620.00	Anello tenuta Ø 15 H.P. seal	KIT 88-92 3
13	52.2166.70	Anello intermedio Ø 15	KIT 89-92 3
14	51.1000.51	Anello di testa Ø 15	KIT 90-92 3
15	52.0805.70	Anello di fondo Ø 15	KIT 91-92 3
16	90.3612.00	OR Ø 31,47x1,78	KIT 91-92 3
17	90.1614.00	Anello radiale Ø 20x30x5	KIT 23 3
18	99.1807.00	Vite M6x10 UNI 5739	8
19	50.1500.74	Coperchio carter	2
20	50.2116.51	Distanziale	1
21	90.4097.00	OR Ø 55,56x3,53	2
22	91.8329.00	Cuscinetto a sfere 6305	2
23	50.0104.22	Carter	1
24	98.2103.00	Tappo carico olio G3/8	1
25	90.3920.00	OR Ø 101,27x2,62	1
26	50.1600.22	Coperchio carter	1
27	99.1837.00	Vite M6x14 UNI 5931	5
28	90.3585.00	OR Ø 10,82x1,78	1
29	97.5968.00	Spia olio G3/4	1
30	98.2041.00	Tappo G1/4x9	1
31	50.0201.35	Albero ecc. WW161-944 - TT1611-9441	1
	50.0205.35	Albero ecc. WW141-935 - TT1411-9351	1

POS.	CODE CODICE	DESCRIPTION DESCRIZIONE	N. PCS.
32	97.7330.00	Spinotto Ø 9x19,5	3
33	91.4878.00	Linguetta	1
34	50.0300.01	Biella completa	3
36	96.6939.00	Rosetta Ø 6,4x10x0,7	6
37	99.1927.00	Vite M6x35 UNI 5931	6
38	52.0500.56	Guida pistone	3
39	96.7070.00	Rosetta Ø 9	3
40	90.5022.00	Anello per OR	3
41	52.0400.09	Pistone Ø 15	3
42	44.2115.70	Rosetta Ø 8 con collare	3
43	92.2216.00	Dado M8 Inox	3
44	50.2115.51	Distanziale	1
45	90.1634.00	Anello Radiale Ø 25x42x7	1
46	50.2000.74	Piedino	2
47	96.7016.00	Rosetta Ø 8,4 UNI 1751	4
48	99.3037.00	Vite M8x16 UNI 5739	4
49	98.2100.00	Tappo G 3/8x13	1
50	98.2176.00	Tappo G 1/2x10	1
51	96.7514.00	Rosetta Ø 21,5x27x1,5	1
52	96.7380.00	Rosetta Ø 17,5x23x1,5	1
53	90.2622.00	Anello "RESTOP"	KIT 88-92 3
54	90.3572.00	OR Ø 5,28x1,78 - Spec.	3
55	90.2617.00	Anello tenuta Ø 15 L.P. seal	KIT 88-92 3