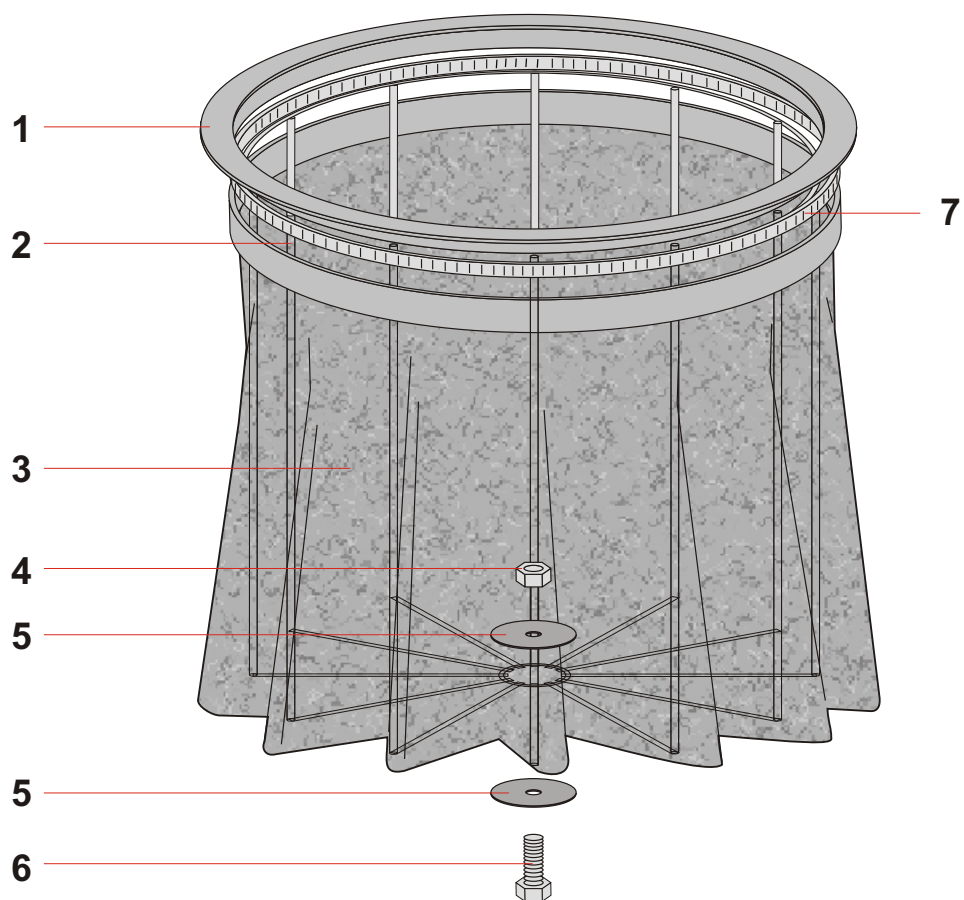
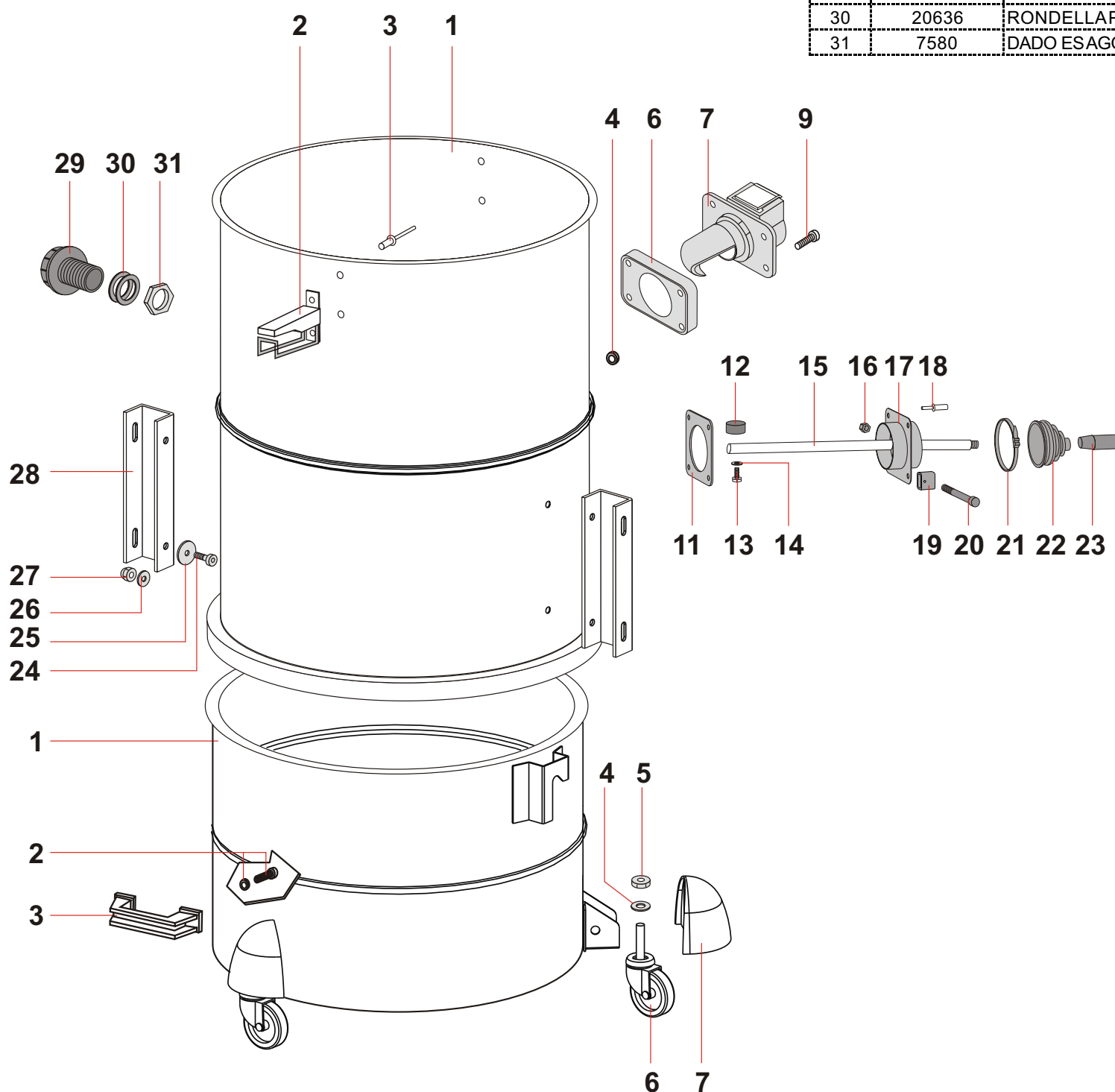


TESTATA PLANET 152 ATEX			REF. 21219 ATEX
POS	REF.	DESCRIZIONE	N°
1	21198	TURBINA 1,5 KW MONOF. FRONTALE ATEX	1
2	21210	RACCORDO ASP.152	1
3	2073	VITE TE M8X16 UNI5739	2
4	1043	VITE TE M8X25 UNI5739	2
5	1034	RONDELLAPIANAM 8 UNI 6592	4
6	21189	SUPPORTO COMANDI PLANET 151 ATEX	1
7	6366 GE	INTERRUTTORE TERMICO 6,3-10A G.E.	1
8	7283	CUSTODIADA PARETE IP55	1
9	1856	VITE TC CROCE M4X16 UNI7687	2
10	1024	RONDELLADENTELLATAM4 UNI8842	2
11	1854	DADO M4 UNI 5588	2
12	7297	PRESSACAPO PG16 CORTO S/DADO	2
13	21055	CAVO ELETT. 4G1,5+(2X1) AL MT	1
14	6378	PASSAFILO DI TENUTA CICL.300/500	1
15	21190	COPERCHIO PLANET 152	1
16	21285	GUARN. SOTTOT. CONDUTT. PLANET	1
17	20242	PIEDINO ANTIVIB. D.40 H.30 2M8/18	3
18	1744	GREMBIALINAM 8X32 UNI 6593	3
19	1030	DADO AUTOBLOC. M 8 BASSO UNI 7474	3
20	1034	RONDELLAPIANAM 8 UNI 6592	3
21	20411	DISCO SAGOMATO RETE FINE SILENZIAT.	1
22	21226	CAVO ELETT. 3X2,5 AL MTHAR-H07RN-F	1
23	21444	SPINA MOBILE TRIPOLARE 230V IP67	1
24	7014	VUOTOMETRO DIA.40 1/8"	1
25	1729	DADO 1/8"	1
26	6536	CALOTTA WIP	1
27	1301NE	RIVETTO 5X11 NERO	2
*	21282	BOBINA DI SGANCIO 220V 50HZ	1



KIT ANELLO+FIL+CEST.V600M CONDUTT.			REF. 7781 COND
POS	REF.	DESCRIZIONE	N°
1	505 COND	ANELLO PORTAFILTRO SERIE 600 COND	1
2	6858 NI	CESTELLO V600 M NICHELATO	1
3	7775 NOV/COND	FIL-TES TW452AN4-600 STE S/R H320	1
4	1650	DADO AUTOBLOC. M 6 BASSO UNI 7474	1
5	7518/64	PIATTELLO D64 SCUOTIFILTROPLANET	5
6	2082	VITE TE M6X20 UNI5739	1
7	20206	FASCETTA STRINGITUBO D.345-380	1

FUSTO SEP.600 SP/1 1F 2G/F VAL COMP			REF. 21105 C/V
POS.	REF.	DESCRIZIONE	N°
1	21083 G C/V	FUSTO SEP.600 A304 H=490 C/GUA	1
2	7390	GANCIO METALLICO UNIVERSALE	2
3	1301	RIVETTO 5X11	4
4	1015	DADO M 5 OTTONE UNI 558 8	4
6	2586	GUARNIZIONE R 205	1
7	20297 COMP	BOCCHETTONE C/DEFLET.D60 ALL COMP	1
9	725	VITE TC CROCE M5X25 UNI7687	4
11	7538	GUARNIZIONE SCUOTIFILTRO PLANET	1
12	6363	PIEDINO TENDICINGHIA M8 H=20	1
13	1043	VITE TE M8X25 UNI5739	1
14	7086	RONDELLADENTELLATAM8 UNI8842	1
15	7693	LEVA SCUOTIFILTRO PLANET 150	1
16	1650	DADO AUTOBLOC. M 6 BASSO UNI 74 74	1
17	7539	PORTA SOFFIETTO X SCUOTIF. PLANET	1
18	1302 INOX	RIVETTO 5X19 INOX	4
19	21308	PARACOLPI SCUOTIFILTRO LATERALE AU	1
20	7575/OTT	VITE TE M6X70 OTTONE UNI 5739	1
21	3592	FASCETTA 300X9	1
22	7508	SOFFIETTO PROTEZIONE PLANET 200	1
23	2900	MANOPOLA M10X65	1
24	7136	VITE M8X16TESTA BOT CAVA ES UNI738 0	4
25	1744	GREMBIALINAM 8X32 UNI 6593	4
26	1034	RONDELLAPIANAM 8 UNI 6592	4
27	130	DADO CIECO M8 UNI 5721	4
28	6792	STAFFA FUSTO PLANET	2
29	21406 ATEX	VALVOLA ROMPIVUOTO 2"/1 "PLANET ATEX	1
30	20636	RONDELLAPIANA AL 1"	2
31	7580	DADO ESAGONALE 4 X 1" FILETTO GAS	1



FUSTO 600 AISI 304 SP/1 H=285 COMP.			REF. 21084
POS.	REF.	DESCRIZIONE	N°
1	21082	FUSTO 600 AISI304 SP/1 SF L35	1
2	3968	TENUTA COMPLETA C/MTE L=25	4
3	2993-1	MANIGLIA "V.F."	2
4	2054	RONDELLADENTELLATAM12 UNI8842	3
5	7138	DADOM12 UNI5588	3
6	6894	RUOTADIA60 M12X25	3
7	6801	CARTER COPRI RUOTA	3

CARRELLO PLANET 151 L/35 M/TERM			REF. 21106
POS.	REF.	DESCRIZIONE	N°
1	7294	TAPPOPLAST. 35X35	2
2	6785	MOLLA CARRELLO PLANET L60	2
3	6793	GUIDA AGGANCIAMENTO FUSTO	2
5	21088	PIANTANA AGGANCIAMENTO FUSTO PLANET 210	2
6	20195	DADO CIECO M12 UNI 5721	2
7	1028	RONDELLA PIANA M12 UNI 6592	2
8	21092	RUOTA D.100 PIR.OET. C/FRENO M12 X60	2
9	6895	RUOTA FISSA DIA.150	2
10	7144	VITE TE M10X70 UNI5737 ZINC.	2
11	1012	RONDELLA PIANA M10 UNI 6592	2
12	1012	RONDELLA PIANA M10 UNI 6592	2
13	7145	DADO AUTOBLOC. M 10 BASSO UNI 7474	2
14	21089	TELAIO PLANET 201 GRIGIO	1
15	7227	VITE TE M8X45 UNI5737 ZINC.	2
16	1034	RONDELLA PIANA M8 UNI 6592	2
17	1030	DADO AUTOBLOC. M 8 BASSO UNI 7474	2
18	130	DADO CIECO M8 UNI 5721	2
19	1726	BLOCCAREGISTRO ATLANTA	2
20	6790/201	LEVA AGGANCIAMENTO FUSTO PLANET 201	1
21	21104	VITE TCEI M8X65 UNI5931 12,9 ZN	2
22	21090	BIELLETTA LEVERAGGIO PLANET 201 DX	1
23	21091	BIELLETTA LEVERAGGIO PLANET 201 S	1
24	1010	GREMBIALINAM 8X24X2 UNI6593	2
25	2073	VITE TE M8X16 UNI5739	2
26	7740	VITE TC CAVA ESAG M8X45 Z B UNI5931	2
27	6789	PERNO DI GUIDA AGGANCIAMENTO FUSTO	2
28	7141	VITE TE M8X70 ZINC UNI 5737	4
29	1034	RONDELLA PIANA M8 UNI 6592	4
30	6795 V/TERM	MANIGLIONE MONOFASE VERN.C/TERM	1
31	130	DADO CIECO M8 UNI 5721	4
32	1034	RONDELLA PIANA M8 UNI 6592	4
33	1034	RONDELLA PIANA M8 UNI 6592	4
34	130	DADO CIECO M8 UNI 5721	4
35	1034	RONDELLA PIANA M8 UNI 6592	4
36	7146	VITE TE M8X50 ZINC UNI 5737	4
37	7681	DISTANZIALE D 25XD8,5X20 ZINCATO	6

