

CA 240

Model:
CA 240



Liste de pièces Français

15-02-2015

Table des matières

CA 240

Base part 1	3
Base part 2	7
KIT DE PIÈCES DE LA BASE	11
ACCESSOIRE ET BROSSE	13

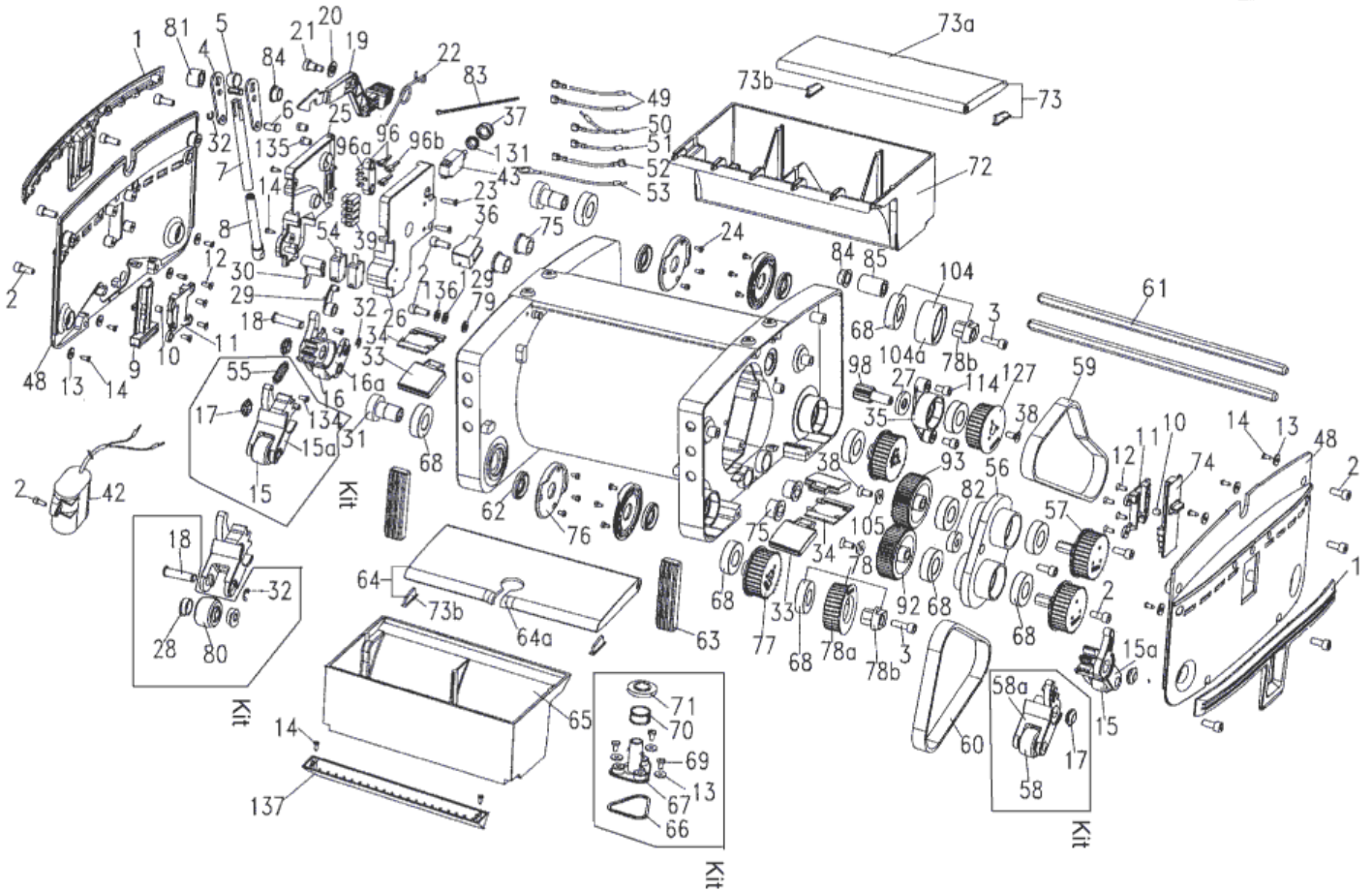
Base part 1

CA 240

15-02-2015

ID Liste de pièces
E0332

3



Base part 1

CA 240

15-02-2015

ID Liste de pièces
E0332

4

Pos	Réf. Pièce	Qté	Description
0	31000267	1	POWER CORD JP
1	55900156	2	PROTECTION
2	55900144	14	VIS M6 X 15 ALLEN
3	55900005	4	VIS M6X20
4	55900163	2	LEVER. CA 240/330
5	55900257	1	BUSH. CA 240/330
6	55900153	1	CLEVIS PIN. CA 240/330
7	55900186	1	LIAISON DE GUIDAGE
8	55900159	1	LINK. CA 240/330
9	55900033	1	GLISSIERE DE TRANSPORT CA240
10	55900035	2	PIN. CA 240/330
11	55900025	2	SLIDER HOUSING.CA 240/330
12	55900258	8	VIS M 4 X 10 MM
16	55900070	1	ETRIER
19	55900259	1	PEDALE DE VEROUILLAGE
20	55900008	1	WASHER-8.4X16X1.6. CA 240
21	55900123	3	STUB HANDLEBAR. CA 240/330
22	55900260	1	SPRING-PEDAL. CA 240/330
23	55900261	2	CSK SCREW-M5X25. CA 240
24	55900001	12	VIS M3 X 6
25	55900262	1	COUVERCLE DE BOITIER ELECTRIQUE CA 240/3
26	55900263	1	BOITIER ELECTRIQUE
27	55900264	1	JOINT PLAT TYPE RONDELLE
29	55900265	1	LEVIER DE MICRO SWITCH
30	55900266	1	LEVIER MICRO SWITCH
31	55900155	2	GUIDE
33	55900267	3	PROTECTION
34	55900040	2	PROTECTION
35	55900268	1	SUPPORT ROULEMENT 240/330
36	55900188	1	TAQUET CA 240/330
37	55900048	1	PROTECTION DE DISJONCTEUR CA240-330
38	55900143	7	VIS M6 X 14
39	55900269	1	CONNECTEUR
40	55900270	1	DUMMY. CA 240/330
41	55900271	1	MOTEUR CA 240
42	55900272	1	CONDENSATEUR CA 240/330
43	55900056	1	DISJONCTEUR CA 240/330
44	55900273	1	CABLE 12 M CA 240/330
44	55900299	1	POWER CORD UK. CA 240/330
45	55900274	1	SUPPORT MOTEUR LATTERAL
46	55900275	1	PONT CA 240
47	55900276	1	SUPPORT MOTEUR LATTERAL
48	55900277	2	COUVERCLE CA 240/330

Base part 1

CA 240

15-02-2015

ID Liste de pièces
EU33Z

5

Pos	Réf. Pièce	Qté	Description
49	55900278	2	CABLE, CA 240/330
50	55900279	1	CABLE, CA 240/330
51	55900280	1	CABLE, CA 240/330
52	55900281	1	CABLE. CA 240/330
53	55900282	1	CABLE. CA 240/330
54	55900283	2	INTER DE MISE EN SERVICE
56	55900310	1	SUPPORT
57	55900063	2	PIGNON ENTRAÎNEMENT
59	55900011	1	COURROIE 500 5M CA240/330
60	55900012	1	COURROIE 425-5M CA240/330
61	55900114	2	AXE DE BROSSE CA 240
62	55900027	4	JOINT
63	55900154	2	PROTECTION
64	55900108	1	COUVERCLE RESERV EAU PRO
65	55900106	1	RESERVOIR EAU PROPRE
68	55900009	11	ROULEMENT 6003
72	55900237	1	RESERVOIR EAU SALE CA 240
73	55900109	1	COUVERCLE RESERV RECUP
74	55900024	1	GLISSIERE DE REGLAGE
75	55900015	4	GUIDE ENTRETOISE
76	55900020	4	FLASQUE CA240/330
77	55900061	2	POULIE CRANTEE
78	55900065	1	POULIE D ENTRAINEMENT
79	55900148	1	TOOTHED WASHER.CA 240/330
81	55900181	1	BUSH. CA 240/330
82	55900121	1	ROULEMENT 608 2Z
83	55900149	1	WIRE TIE. CA 240/330
84	55900178	2	BUSH. CA 240/330
85	55900180	1	BUSH. CA 240/330
86	55900216	2	AXE DE ROULEAU CA 240
92	55900286	1	PIGNON DENTE
93	55900287	1	PIGNON DENTE
94	55900306	1	TAMBOUR MOTEUR CA 330
95	55900305	1	TAMBOUR MOTEUR CA 240
96	55900290	1	PRISE COMPLETE
97	55900145	2	RONDELLE 4.3X9X0.8
98	55900029	1	PIGNON D ENTRAINEMENT
99	55900157	1	RESSORT GAUCHE CA 240/330
100	55900098	1	SHAFT. CA 240
101	55900158	1	RESSORT DROIT
102	55900146	2	WASHER-5.2X10X1.6
103	55900150	2	GRUB SCREW M5X12.CA 240
104	55900197	1	POULIE TENDEUR

Base part 1

CA 240

15-02-2015

ID Liste de pièces
EU332

6

Pos	Réf. Pièce	Qté	Description
105	55900152	6	WASHER. CA 240/330
106	55900026	1	POIGNEE POSITIONNEMENT
107	55900044	2	CACHE
108	55900006	2	RONDELLE 6.4X18X2
109	55900233	1	POIGNEE DE MANCHE CA 240
110	55900207	1	FIXATION POIGNEE
111	55900232	1	SUPPORT TUBE DE MANCHE CA
112	55900004	2	VIS M 4 X 10MM ALLEN
113	55900030	2	RONDELLE M 4MM
114	55900293	2	VIS M 6 X 10 ALLEN
119	55900255	1	TUBE GAUCHE DE MANCHE
126	55900050	2	GUIDE
127	55900031	1	POULIE CRANTEE CA 240 330
128	55900010	1	FIXATION BLOCAGE DE CABLE
130	55900294	2	GALET
131	55900295	1	ECROU CA 240/330
132	55900179	1	PROTECTION CYLINDRIQUE
133	55900296	2	VIS M 4
135	55900297	2	NUT. CA 240/330
136	55900298	1	RONDELLE M6
137	55900091	1	BARRETTE IRRIGATION EAU PR
16A	55900070	1	ETRIER
64A	55900201	1	COUVERCLE EAU PROPRE
73A	55900217	1	COUVERCLE RESERVOIR EAU SALE
96A	55900291	1	PRISE CA 240/330
96B	55900292	3	PLOT DE PRISE

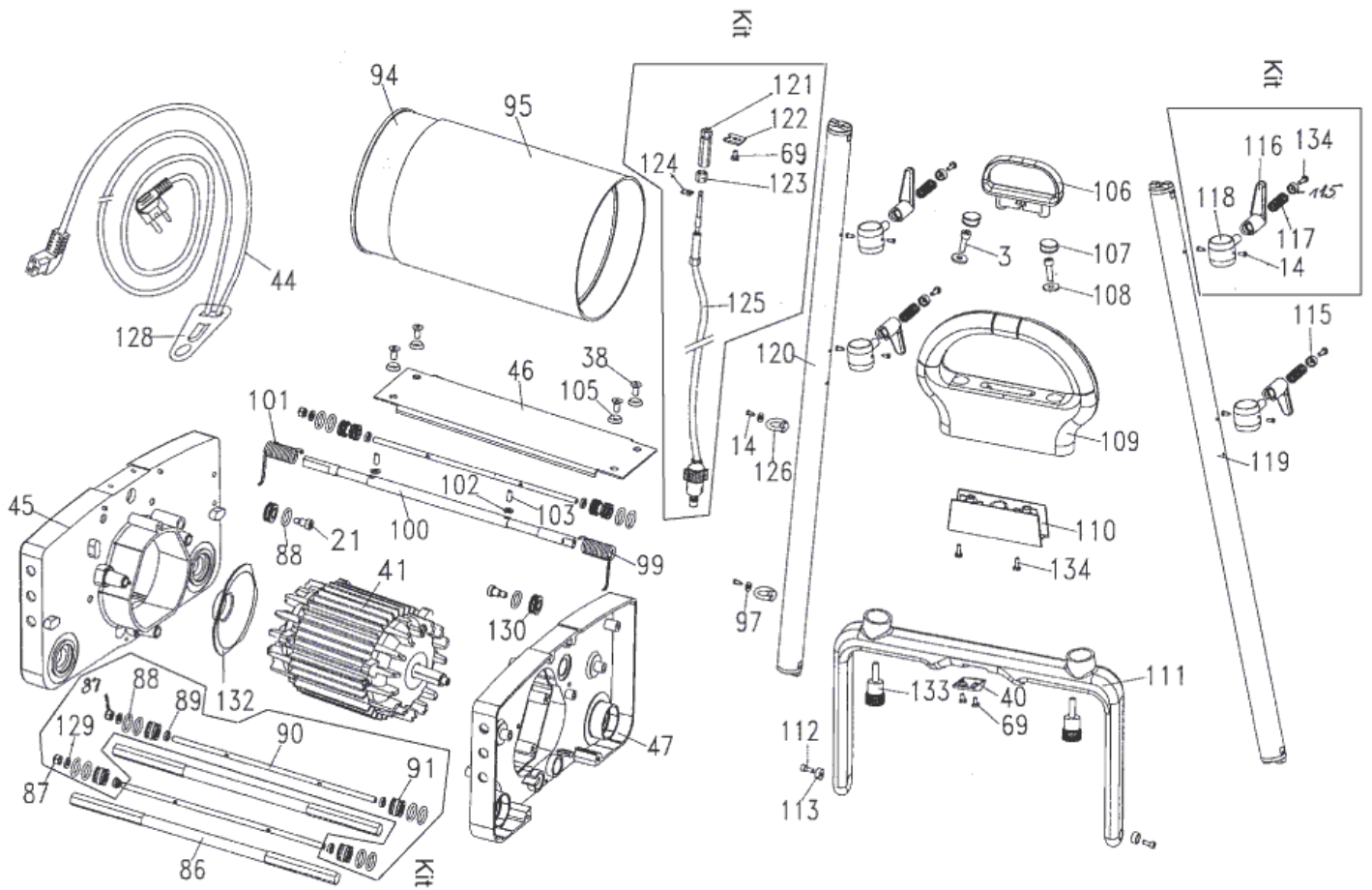
Base part 2

CA 240

15-02-2015

ID Liste de pièces
E0334

7



Base part 2

CA 240

15-02-2015

ID Liste de pièces
EU334

8

Pos	Réf. Pièce	Qté	Description
1	55900156	2	PROTECTION
2	55900144	14	VIS M6 X 15 ALLEN
3	55900005	4	VIS M6X20
4	55900163	2	LEVER. CA 240/330
5	55900257	1	BUSH. CA 240/330
6	55900153	1	CLEVIS PIN. CA 240/330
7	55900186	1	LIAISON DE GUIDAGE
8	55900159	1	LINK. CA 240/330
9	55900033	1	GLISSIERE DE TRANSPORT CA240
10	55900035	2	PIN. CA 240/330
11	55900025	2	SLIDER HOUSING.CA 240/330
12	55900258	8	VIS M 4 X 10 MM
16	55900070	1	ETRIER
19	55900259	1	PEDALE DE VEROUILLAGE
20	55900008	1	WASHER-8.4X16X1.6. CA 240
21	55900123	3	STUB HANDLEBAR. CA 240/330
22	55900260	1	SPRING-PEDAL. CA 240/330
23	55900261	2	CSK SCREW-M5X25. CA 240
24	55900001	12	VIS M3 X 6
25	55900262	1	COUVERCLE DE BOITIER ELECTRIQUE CA 240/3
26	55900263	1	BOITIER ELECTRIQUE
27	55900264	1	JOINT PLAT TYPE RONDELLE
29	55900265	1	LEVIER DE MICRO SWITCH
30	55900266	1	LEVIER MICRO SWITCH
31	55900155	2	GUIDE
33	55900267	3	PROTECTION
34	55900040	2	PROTECTION
35	55900268	1	SUPPORT ROULEMENT 240/330
36	55900188	1	TAQUET CA 240/330
37	55900048	1	PROTECTION DE DISJONCTEUR CA240-330
38	55900143	7	VIS M6 X 14
39	55900269	1	CONNECTEUR
40	55900270	1	DUMMY. CA 240/330
41	55900271	1	MOTEUR CA 240
42	55900272	1	CONDENSATEUR CA 240/330
43	55900056	1	DISJONCTEUR CA 240/330
44	55900273	1	CABLE 12 M CA 240/330
44	55900299	1	POWER CORD UK. CA 240/330
45	55900274	1	SUPPORT MOTEUR LATTERAL
46	55900275	1	PONT CA 240
47	55900276	1	SUPPORT MOTEUR LATTERAL
48	55900277	2	COUVERCLE CA 240/330
49	55900278	2	CABLE, CA 240/330

Base part 2

CA 240

15-02-2015

ID Liste de pièces
EU334

9

Pos	Réf. Pièce	Qté	Description
50	55900279	1	CABLE, CA 240/330
51	55900280	1	CABLE, CA 240/330
52	55900281	1	CABLE. CA 240/330
53	55900282	1	CABLE. CA 240/330
54	55900283	2	INTER DE MISE EN SERVICE
56	55900310	1	SUPPORT
57	55900063	2	PIGNON ENTRAÎNEMENT
59	55900011	1	COURROIE 500 5M CA240/330
60	55900012	1	COURROIE 425-5M CA240/330
61	55900114	2	AXE DE BROSSE CA 240
62	55900027	4	JOINT
63	55900154	2	PROTECTION
64	55900108	1	COUVERCLE RESERV EAU PRO
68	55900009	11	ROULEMENT 6003
72	55900237	1	RESERVOIR EAU SALE CA 240
73	55900109	1	COUVERCLE RESERV RECUP
74	55900024	1	GLISSIERE DE REGLAGE
75	55900015	4	GUIDE ENTRETOISE
76	55900020	4	FLASQUE CA240/330
77	55900061	2	POULIE CRANTEE
78	55900065	1	POULIE D ENTRAINEMENT
79	55900148	1	TOOTHED WASHER.CA 240/330
81	55900181	1	BUSH. CA 240/330
82	55900121	1	ROULEMENT 608 2Z
83	55900149	1	WIRE TIE. CA 240/330
84	55900178	2	BUSH. CA 240/330
85	55900180	1	BUSH. CA 240/330
86	55900216	2	AXE DE ROULEAU CA 240
90	55900097	3	TIE ROD. CA 240
91	55900215	6	ROLLER. CA 240
92	55900286	1	PIGNON DENTE
93	55900287	1	PIGNON DENTE
94	55900306	1	TAMBOUR MOTEUR CA 330
95	55900305	1	TAMBOUR MOTEUR CA 240
96	55900290	1	PRISE COMPLETE
97	55900145	2	RONDELLE 4.3X9X0.8
98	55900029	1	PIGNON D ENTRAINEMENT
99	55900157	1	RESSORT GAUCHE CA 240/330
100	55900098	1	SHAFT. CA 240
101	55900158	1	RESSORT DROIT
102	55900146	2	WASHER-5.2X10X1.6
103	55900150	2	GRUB SCREW M5X12.CA 240
104	55900197	1	POULIE TENDEUR

Base part 2

CA 240

15-02-2015

ID Liste de pièces
EU334

10

Pos	Réf. Pièce	Qté	Description
105	55900152	6	WASHER. CA 240/330
106	55900026	1	POIGNEE POSITIONNEMENT
107	55900044	2	CACHE
108	55900006	2	RONDELLE 6.4X18X2
109	55900233	1	POIGNEE DE MANCHE CA 240
110	55900207	1	FIXATION POIGNEE
111	55900232	1	SUPPORT TUBE DE MANCHE CA
112	55900004	2	VIS M 4 X 10MM ALLEN
113	55900030	2	RONDELLE M 4MM
114	55900293	2	VIS M 6 X 10 ALLEN
119	55900255	1	TUBE GAUCHE DE MANCHE
126	55900050	2	GUIDE
127	55900031	1	POULIE CRANTEE CA 240 330
128	55900010	1	FIXATION BLOCAGE DE CABLE
130	55900294	2	GALET
131	55900295	1	ECROU CA 240/330
132	55900179	1	PROTECTION CYLINDRIQUE
133	55900296	2	VIS M 4
135	55900297	2	NUT. CA 240/330
136	55900298	1	RONDELLE M6
137	55900091	1	BARRETTE IRIGATION EAU PR
16A	55900070	1	ETRIER
64A	55900201	1	COUVERCLE EAU PROPRE
73A	55900217	1	COUVERCLE RESERVOIR EAU SALE
78A	55900065	1	POULIE D ENTRAINEMENT
78B	55900065	2	POULIE D ENTRAINEMENT
96A	55900291	1	PRISE CA 240/330
96B	55900292	3	PLOT DE PRISE

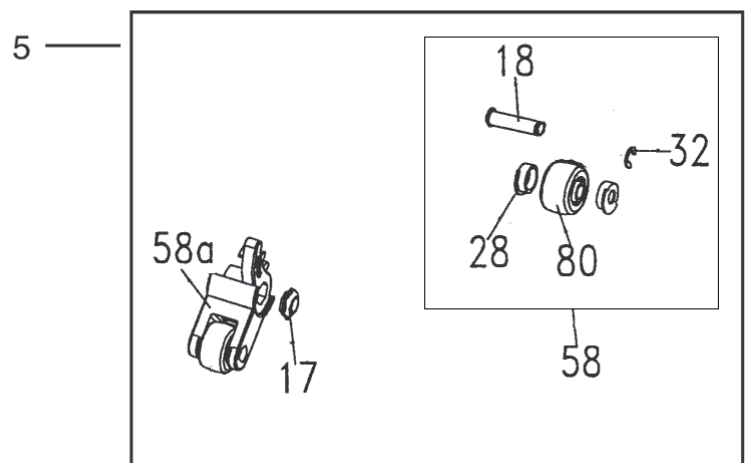
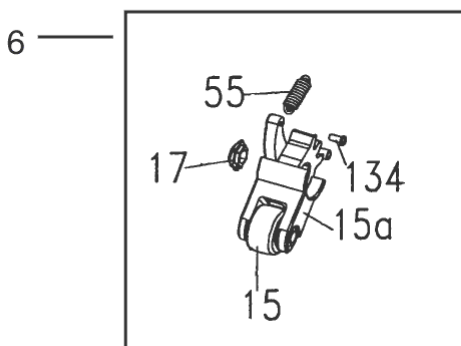
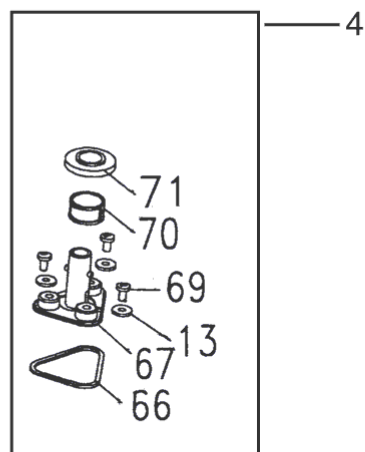
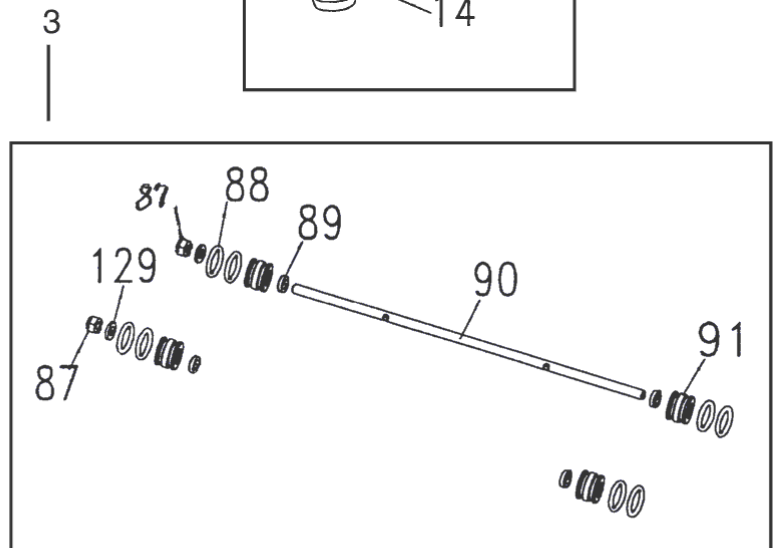
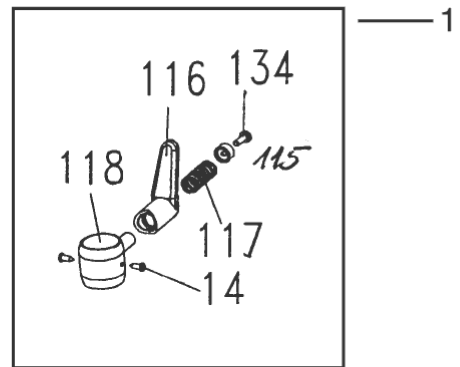
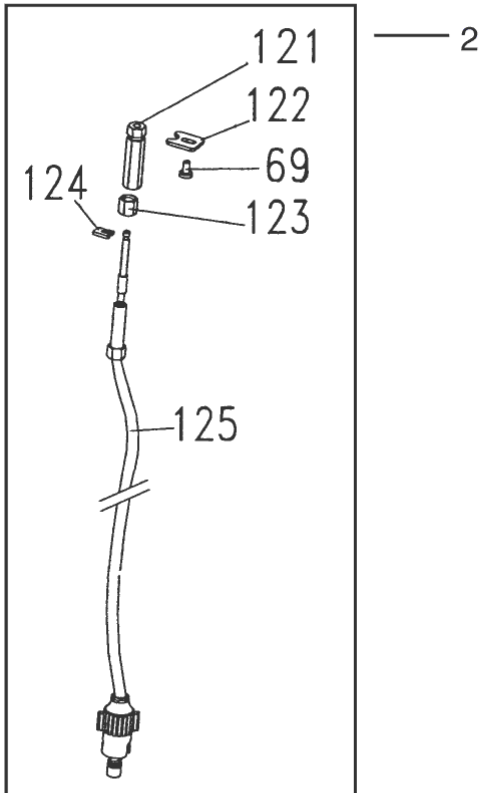
KIT DE PIÈCES DE LA BASE

CA 240

15-02-2015

ID Liste de pièces
E0336

11



KIT DE PIECES DE LA BASE

CA 240

15-02-2015

ID Liste de pièces
EU336

12

Pos	Réf. Pièce	Qté	Description
1	55053701	1	SUPPORT CABLE DE MANCHE
2	55053702	1	CABLE CPLT M/A EAU PROPRE
3	55053703	1	KIT AXE CPLT CA 240/330
4	55053704	1	SYST VANNE EAU PROPRE CA
5	55053705	1	ROUE CPLT CA 240/330 contains 2 wheels.
6	55053706	1	ROUE CPLT CA 240/330 contains 1 wheel

ACCESSOIRE ET BROSSE

CA 240

15-02-2015

ID Liste de pièces
E0338

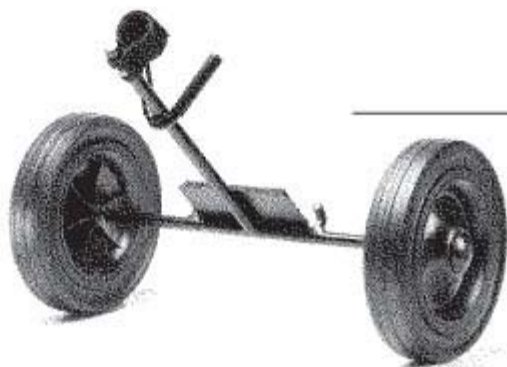
13



_____ 1



_____ 2



_____ 3

ACCESSOIRE ET BROSSE

CA 240

15-02-2015

ID Liste de pièces E0338

14

Pos	Réf. Pièce	Qté	Description
1	55900127	2	BROSSE NYLON STD CA 240
1	55900133	2	BROSSE NYLON DOUCE CA 240
2	55900134	1	BROSSE LATERALE CA 240
3	55053395	1	CHARIOT DE TRP CA240/330