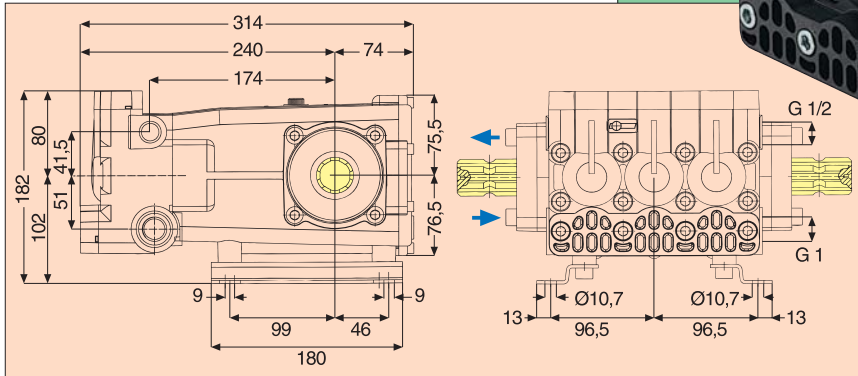
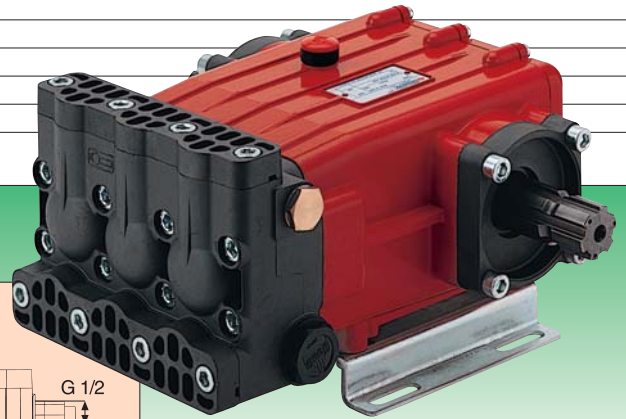


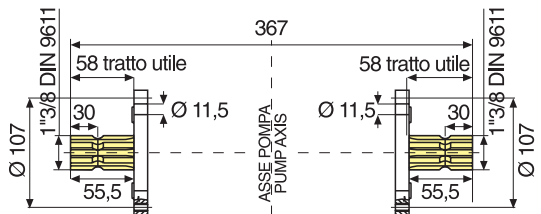
# YA 65

**Pompe a pistoni ad alta pressione**  
**High pressure piston pump**  
**Pompes a pistons a haute pression**  
**Bombas con pistones de alta presion**  
**Hochdruck-kolbenpumpen**



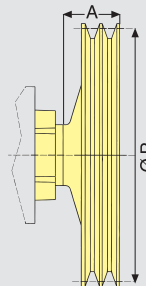
**VERSIONI STANDARD — STANDARD VERSIONS**  
**VERSIONS STANDARD — VERSIONES ESTÁNDAR**  
**STANDARDAUSFÜHRUNG**

- Albero passante 1" 3/8 M - 1" 3/8 M
- Throughshaft 1" 3/8 M - 1" 3/8 M
- Arbre traversant 1" 3/8 M - 1" 3/8 M
- Cigüeñal pasante 1" 3/8 M - 1" 3/8 M
- Durchgangswelle 1" 3/8 Zapfen - 1" 3/8 Zapfen



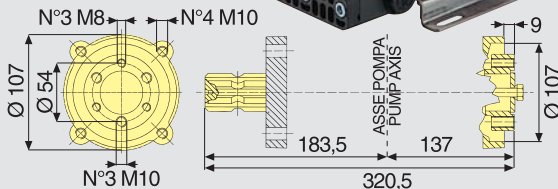
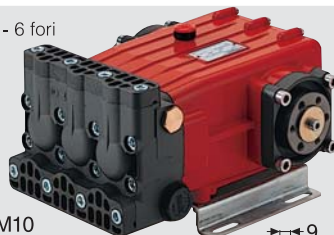
**VERSIONE DERIVATA DA STANDARD — DERIVED VERSION — VERSION DERIVEE DE LA**  
**VERSION STANDARD — VERSION DERIVADA DE LA ESTÁNDAR — VON DER**  
**STANDARDVERSION ABGELEITETE AUSFÜHRUNG**

- Puleggia •Pulley •Poulie
- Polea •Keilriemenscheibe



Tipo Gole	Type of groove	Ø P	A
2A	2A	247	58
2A	2A	292	58
3A	3A	292	61
3A	3A	350	55

- Albero passante 1" 3/8 M - 6 fori
- Throughshaft 1" 3/8 M - six holes
- Arbre traversant 1" 3/8 M - percé 6 trous
- Cigüeñal pasante 1" 3/8 M - seis agujeros
- Durchgangswelle 1" 3/8 Zapfen - mit 6 Löchern



- Riduttore di giri
- Gearbox reduction
- Réducteur
- Reductor para motor
- Untersetzunggetriebe



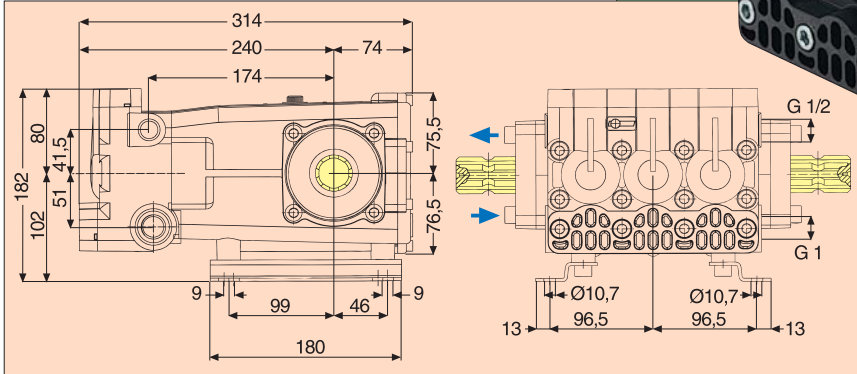
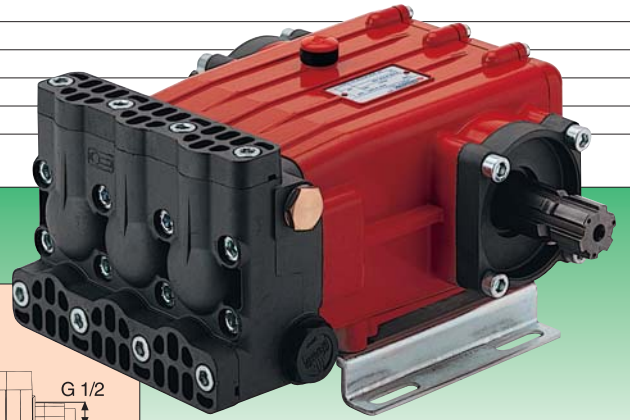
Le dimensioni variano in base al tipo di applicazione.  
 Dimensions vary depending on the type of application.  
 Les dimensions varient selon le type d'application.  
 Las dimensiones varían en función del tipo de aplicación.  
 Die Abmessungen ändern sich in Abhängigkeit von der Art der Anbringung.

**0 bar - 0 p.s.i. | 20 bar - 290 p.s.i. | 30 bar - 435 p.s.i. | 40 bar - 580 p.s.i. | 50 bar - 725 p.s.i.**

Giri/min R.P.M. Tours Revoluciones Umdrehungen	Portata Delivery Débit Caudal Foerderleistung		Potenza Power Puissance Potencia Leistung		Potenza Power Puissance Potencia Leistung		Potenza Power Puissance Potencia Leistung		Potenza Power Puissance Potencia Leistung		Potenza Power Puissance Potencia Leistung		Peso Weight Poids Peso Gewicht	
	l/min	U.S.g.p.m.	CV	kW	CV	kW	CV	kW	CV	kW	CV	kW	Kg	lb
<b>400</b>	34	9,0	0,3	0,2	1,0	0,8	1,8	1,3	3,4	2,5	4,3	3,1	16	35
<b>450</b>	39	10,2	0,4	0,3	1,2	0,9	2,1	1,5	3,9	2,8	4,8	3,6		
<b>500</b>	43	11,4	0,4	0,3	1,3	1,0	2,3	1,7	4,3	3,2	5,4	4,0		
<b>550</b>	47	12,4	0,5	0,4	1,6	1,1	2,6	1,9	4,8	3,5	6,0	4,4		
<b>600</b>	51	13,5	0,6	0,4	1,7	1,2	2,9	2,1	5,2	3,9	6,5	4,8		
<b>650</b>	55	14,5	0,6	0,4	1,8	1,3	3,4	2,5	6,2	4,6	7,7	5,7		

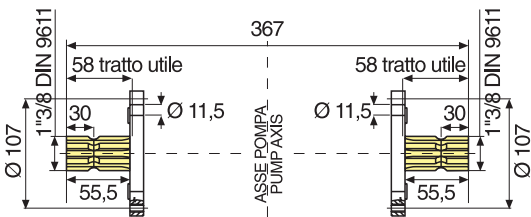
# YA 75

Pompe a pistoni ad alta pressione  
 High pressure piston pump  
 Pompes a pistons a haute pression  
 Bombas con pistones de alta presion  
 Hochdruck-kolbenpumpen

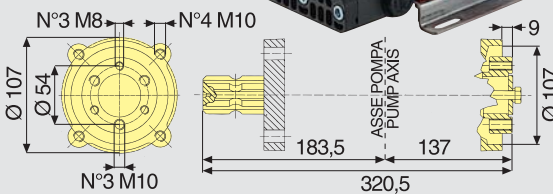
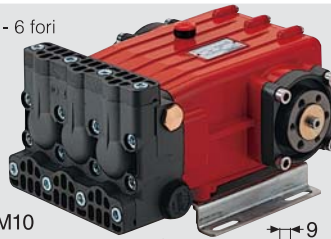


## VERSIONI STANDARD — STANDARD VERSIONS VERSIONS STANDARD — VERSIONES ESTÁNDAR STANDARD AUSFÜHRUNG

- Albero passante 1" 3/8 M - 1" 3/8 M
- Throughshaft 1" 3/8 M - 1" 3/8 M
- Arbre traversant 1" 3/8 M - 1" 3/8 M
- Cigüeñal pasante 1" 3/8 M - 1" 3/8 M
- Durchgangswelle 1" 3/8 Zapfen - 1" 3/8 Zapfen

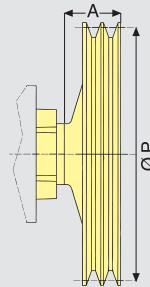


- Albero passante 1" 3/8 M - 6 fori
- Throughshaft 1" 3/8 M - six holes
- Arbre traversant 1" 3/8 M - percé 6 trous
- Cigüeñal pasante 1" 3/8 M - seis agujeros
- Durchgangswelle 1" 3/8 Zapfen - mit 6 Löchern



## VERSIONE DERIVATA DA STANDARD — DERIVED VERSION — VERSION DERIVEE DE LA VERSION STANDARD — VERSION DERIVADA DE LA ESTÁNDAR — VON DER STANDARDVERSION ABGELEITETE AUSFÜHRUNG

- Puleggia •Pulley •Poulie
- Polea •Keilriemenscheibe



Tipo Gole Type of groove	ØP	A
2A	247	58
2A	292	58
3A	292	61
3A	350	55

- Riduttore di giri
- Gearbox reduction
- Réducteur
- Reductor para motor
- Untersetzungsgetriebe



Le dimensioni variano in base al tipo di applicazione.  
 Dimensions vary depending on the type of application.  
 Les dimensions varient selon le type d'application.  
 Las dimensiones varían en función del tipo de aplicación.  
 Die Abmessungen ändern sich in Abhängigkeit von der Art der Anbringung.

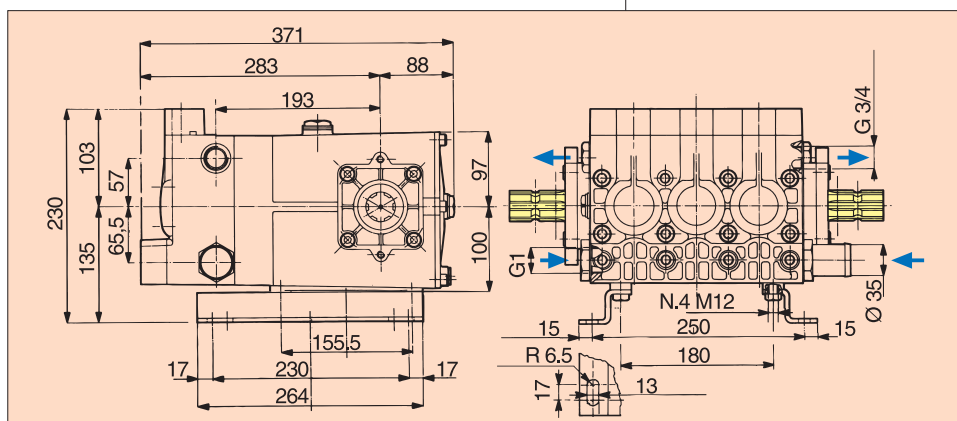
### 0 bar - 0 p.s.i. 20 bar - 290 p.s.i. 30 bar - 435 p.s.i. 40 bar - 580 p.s.i. 50 bar - 725 p.s.i.

Giri/min R.P.M. Tours Revoluciones Umdrehungen	Portata Delivery Débit Caudal Foerderleistung		Potenza Power Puissance Potencia Leistung		Potenza Power Puissance Potencia Leistung		Potenza Power Puissance Potencia Leistung		Potenza Power Puissance Potencia Leistung		Peso Weight Poids Peso Gewicht			
	l/min	U.S. g.p.m.	CV	kW	CV	kW	CV	kW	CV	kW	CV	kW	Kg	lb
<b>400</b>	42	11,1	0,4	0,3	1,3	0,9	2,3	1,7	4,2	3,1	5,3	3,9	16	35
<b>450</b>	48	12,7	0,5	0,4	1,5	1,1	2,5	1,9	4,8	3,5	5,9	4,4		
<b>500</b>	53	14,0	0,5	0,4	1,7	1,2	2,8	2,1	5,4	3,9	6,6	4,9		
<b>550</b>	58	15,3	0,6	0,4	1,9	1,4	3,2	2,3	5,9	4,3	7,3	5,4		
<b>600</b>	63	16,6	0,7	0,5	2,1	1,5	3,5	2,6	6,4	4,7	8,0	5,9		
<b>650</b>	68	18,0	0,7	0,5	2,2	1,6	4,1	3,0	7,6	5,6	9,5	7,0		

# YA 90/120

Pompe a pistoni ad alta pressione  
 High pressure piston pump  
 Pompes a pistons a haute pression  
 Bombas con pistones de alta presion  
 Hochdruck-kolbenpumpen

Configurazione a tre pistoni. Testata in Alluminio anodizzato.  
 Three piston type. Anodised aluminium head.  
 Configuration à trois pistons. Culasse en aluminium anodisé.  
 Configuración de tres pistones. Cabezal de aluminio anodizado.  
 3-Kolben-Bauweise. Zylinderkopf aus Eloxal.



## YA 90

Giri/min R.P.M. Tours Revoluciones Umdrehungen	Portata Delivery Débit Caudal Foerderleistung l/min U.S. g.p.m.		0 bar - 0 p.s.i.		10 bar - 145 p.s.i.		20 bar - 290 p.s.i.		30 bar - 435 p.s.i.		40 bar - 580 p.s.i.		50 bar - 725 p.s.i.		Peso Weight Poids Peso Gewicht Kg lb	
			Potenza Power Puissance Potencia Leistung		Potenza Power Puissance Potencia Leistung		Potenza Power Puissance Potencia Leistung		Potenza Power Puissance Potencia Leistung		Potenza Power Puissance Potencia Leistung		Potenza Power Puissance Potencia Leistung			
			CV	kW	CV	kW	CV	kW	CV	kW	CV	kW	CV	kW		
<b>400</b>	67	17,7	1,0	0,7	2,6	1,9	4,2	3,1	5,7	4,2	7,2	5,3	8,7	6,4	33	73
<b>450</b>	75	19,8	1,3	0,9	3,1	2,3	4,8	3,5	6,5	4,8	8,2	6,0	9,9	7,3		
<b>500</b>	84	22,2	1,6	1,2	3,6	2,6	5,5	4,0	7,4	5,4	9,3	6,8	11,1	8,2		
<b>550</b>	92	24,3	1,9	1,4	4,2	3,1	6,2	4,5	8,2	6,0	10,2	7,5	12,3	9,1		
<b>600</b>	100	26,4	2,4	1,8	4,8	3,5	7,1	5,2	9,3	6,8	11,5	8,5	13,6	10,0		

## YA 120

Giri/min R.P.M. Tours Revoluciones Umdrehungen	Portata Delivery Débit Caudal Foerderleistung l/min U.S. g.p.m.		0 bar - 0 p.s.i.		10 bar - 145 p.s.i.		20 bar - 290 p.s.i.		30 bar - 435 p.s.i.		40 bar - 580 p.s.i.		50 bar - 725 p.s.i.		Peso Weight Poids Peso Gewicht Kg lb	
			Potenza Power Puissance Potencia Leistung		Potenza Power Puissance Potencia Leistung		Potenza Power Puissance Potencia Leistung		Potenza Power Puissance Potencia Leistung		Potenza Power Puissance Potencia Leistung		Potenza Power Puissance Potencia Leistung			
			CV	kW	CV	kW	CV	kW	CV	kW	CV	kW	CV	kW		
<b>400</b>	87	23,0	1,3	1,0	3,4	2,5	5,4	3,9	7,3	5,3	9,1	6,7	10,9	8,0	33	73
<b>450</b>	97	25,6	1,7	1,3	3,8	2,8	5,9	4,3	8,0	5,9	10,0	7,4	12,1	8,9		
<b>500</b>	108	28,5	2,2	1,6	4,6	3,4	7,0	5,2	9,3	6,8	11,6	8,5	13,8	10,1		
<b>550</b>	119	31,4	2,8	2,1	5,2	3,8	7,8	5,8	10,3	7,6	12,9	9,5	15,5	11,4		
<b>600</b>	129	34,1	3,4	2,5	6,3	4,6	9,1	6,7	11,8	8,7	14,5	10,7	17,0	12,5		

# Y 90/120

Pompe a pistoni ad alta pressione  
 High pressure piston pump  
 Pompes a pistons a haute pression  
 Bombas con pistones de alta presion  
 Hochdruck-kolbenpumpen

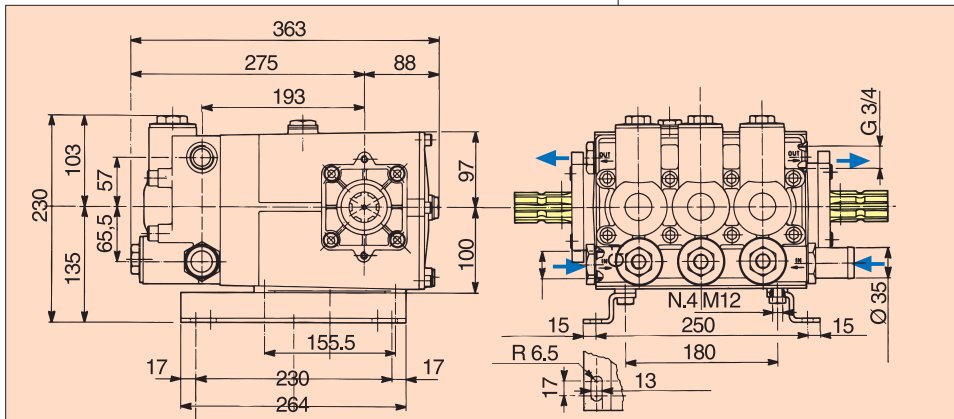
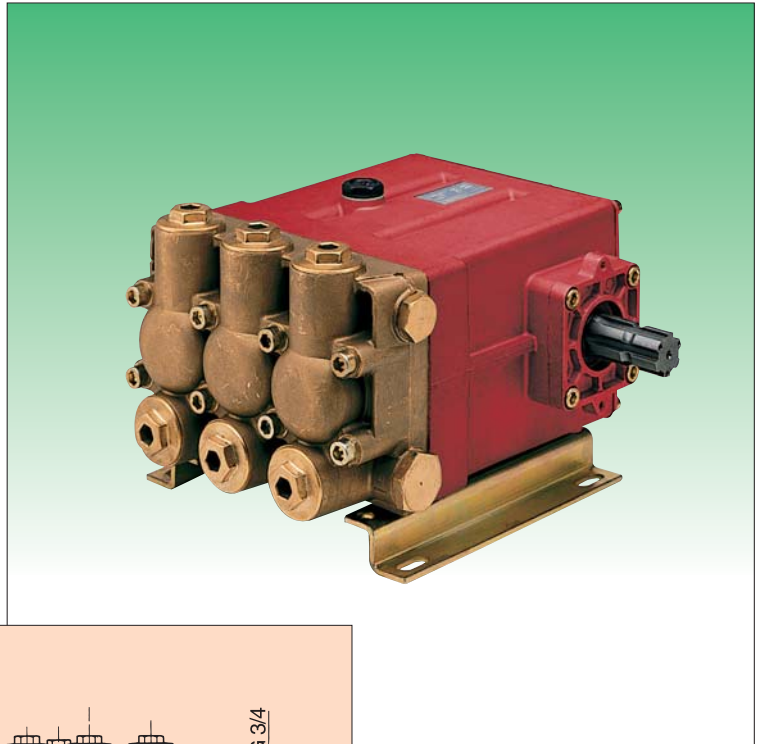
Configurazione a tre pistoni. Testata in Ottone.

Three piston type. Brass head.

Configuration à trois pistons. Culasse en laiton.

Configuración de tres pistones. Cabezal de latón.

3-Kolben-Bauweise. Zylinderkopf aus Messing.



## Y 90

Giri/min R.P.M. Tours Revoluciones Umdrehungen	Portata Delivery Débit Caudal Foerderleistung		0 bar - 0 p.s.i.		10 bar - 145 p.s.i.		20 bar - 290 p.s.i.		30 bar - 435 p.s.i.		40 bar - 580 p.s.i.		50 bar - 725 p.s.i.		60 bar - 870 p.s.i.		Peso Weight Poids Peso Gewicht	
	l/min	U.S.g.p.m.	CV	kW	CV	kW	CV	kW	CV	kW	CV	kW	CV	kW	CV	kW	Kg	lb
<b>400</b>	67	17,7	1,0	0,7	2,6	1,9	4,2	3,1	5,7	4,2	7,2	5,3	8,7	6,4	10,2	7,5		
<b>450</b>	75	19,8	1,3	0,9	3,1	2,3	4,8	3,5	6,5	4,8	8,2	6,0	9,9	7,3	11,6	8,5		
<b>500</b>	84	22,2	1,6	1,2	3,6	2,6	5,5	4,0	7,4	5,4	9,3	6,8	11,1	8,2	13,0	9,6	42	93
<b>550</b>	92	24,3	1,9	1,4	4,2	3,1	6,2	4,5	8,2	6,0	10,2	7,5	12,3	9,1	14,4	10,6		
<b>600</b>	100	26,4	2,4	1,8	4,8	3,5	7,1	5,2	9,3	6,8	11,5	8,5	13,6	10,0	15,9	11,7		

## Y 120

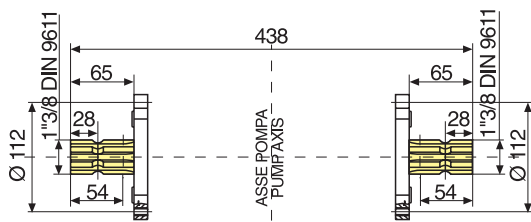
Giri/min R.P.M. Tours Revoluciones Umdrehungen	Portata Delivery Débit Caudal Foerderleistung		0 bar - 0 p.s.i.		10 bar - 145 p.s.i.		20 bar - 290 p.s.i.		30 bar - 435 p.s.i.		40 bar - 580 p.s.i.		50 bar - 725 p.s.i.		60 bar - 870 p.s.i.		Peso Weight Poids Peso Gewicht	
	l/min	U.S.g.p.m.	CV	kW	CV	kW	CV	kW	CV	kW	CV	kW	CV	kW	CV	kW	Kg	lb
<b>400</b>	87	23,0	1,3	1,0	3,4	2,5	5,4	3,9	7,3	5,3	9,1	6,7	10,9	8,8	12,5	9,2		
<b>450</b>	97	25,6	1,7	1,3	3,8	2,8	5,9	4,3	8,0	5,9	10,0	7,4	12,1	8,9	14,2	10,4		
<b>500</b>	108	28,5	2,2	1,6	4,6	3,4	7,0	5,2	9,3	6,8	11,6	8,5	13,8	10,1	16,2	11,9	42	93
<b>550</b>	119	31,4	2,8	2,1	5,2	3,8	7,8	5,8	10,3	7,6	12,9	9,5	15,5	11,4	17,9	13,2		
<b>600</b>	129	34,1	3,4	2,5	6,3	4,6	9,1	6,7	11,8	8,7	14,5	10,7	17,0	12,5	19,6	14,4		

# YA • Y 90/120

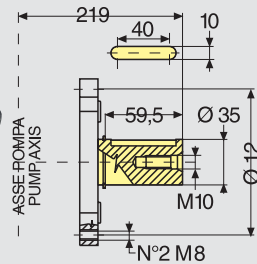
Pompe a pistoni ad alta pressione  
 High pressure piston pump  
 Pompes a pistons a haute pression  
 Bombas con pistones de alta presion  
 Hochdruck-kolbenpumpen

VERSIONI STANDARD — STANDARD VERSIONS  
 VERSIONS STANDARD — VERSIONES ESTÁNDAR  
 STANDARD AUSFÜHRUNG

- Albero passante 1" 3/8 M - 1" 3/8 M
- Throughshaft 1" 3/8 M - 1" 3/8 M
- Arbre traversant 1" 3/8 M - 1" 3/8 M
- Cigüeñal pasante 1" 3/8 M - 1" 3/8 M
- Durchgangswelle 1" 3/8 Zapfen - 1" 3/8 Zapfen

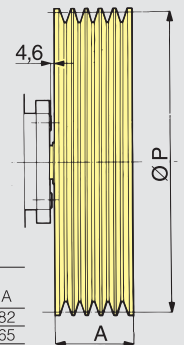
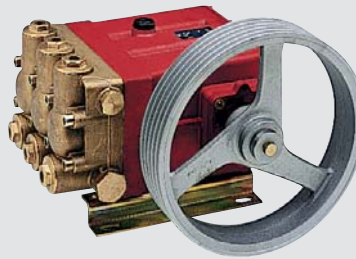


- Albero cilindrico Ø35 mm
- Solid shaft Ø35 mm
- Cardan mâle cyl. diamètre Ø35 mm
- Cigüeñal cilíndrico diámetro Ø35 mm
- Zylindrische Welle Ø35 mm



VERSIONE DERIVATA DA STANDARD — DERIVED VERSION — VERSION DERIVEE DE LA  
 VERSION STANDARD — VERSION DERIVADA DE LA ESTÁNDAR — VON DER  
 STANDARDVERSION ABGELEITETE AUSFÜHRUNG

- Puleggia •Pulley •Poulie
- Polea •Keilriemenscheibe



Tipo Gole	Ø P	A
5A	320	82
5Z	320	65

