

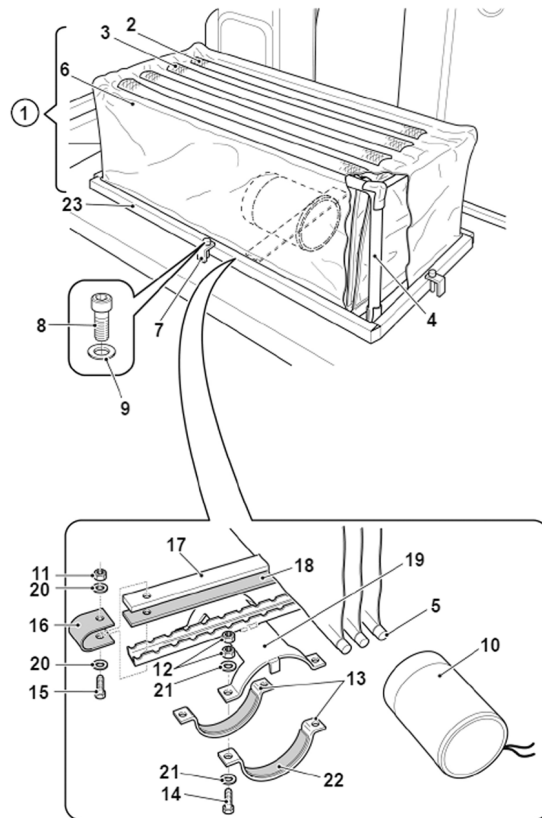


**IPC**

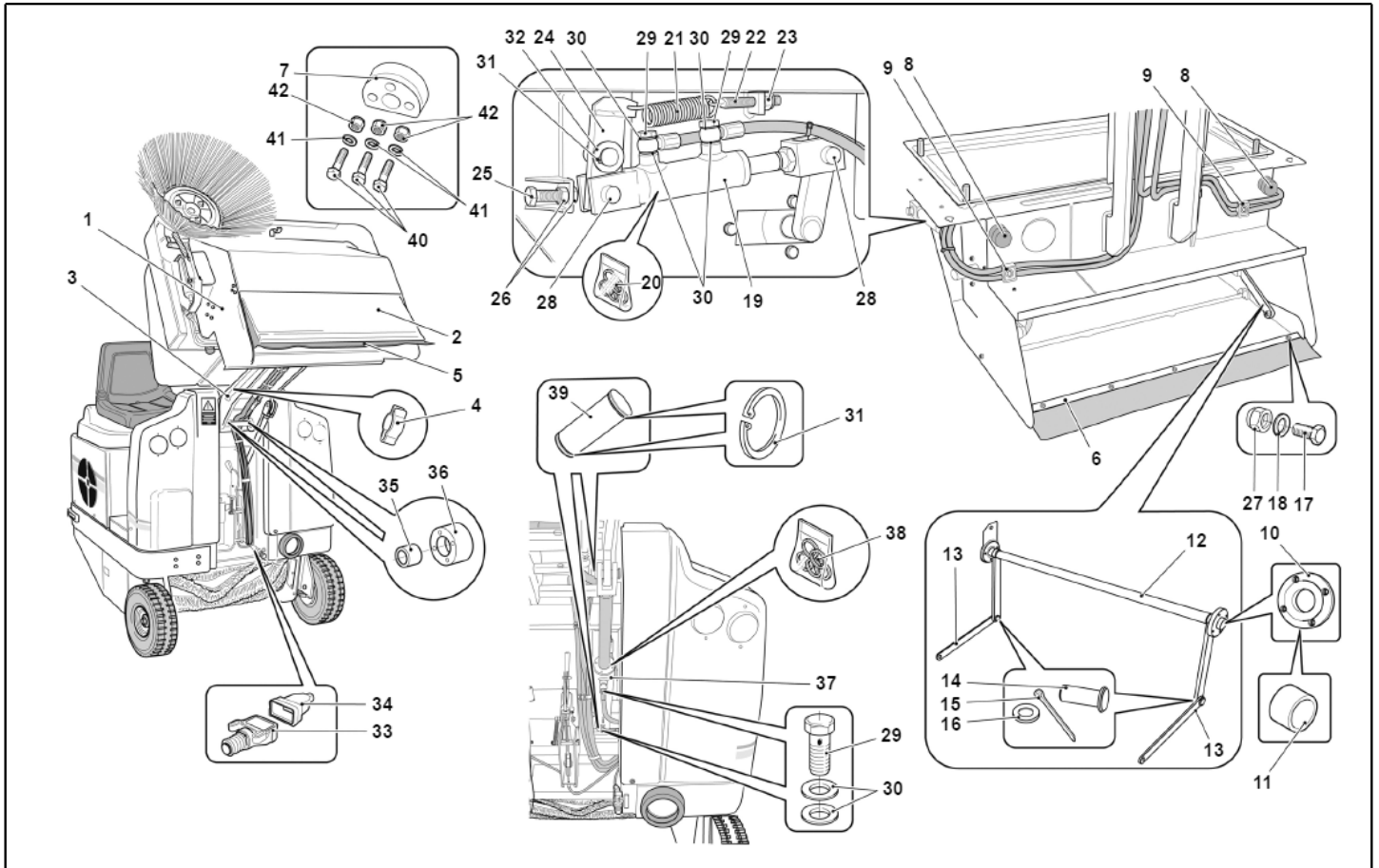
## **Spare Parts List**

Ref: MSUB00499

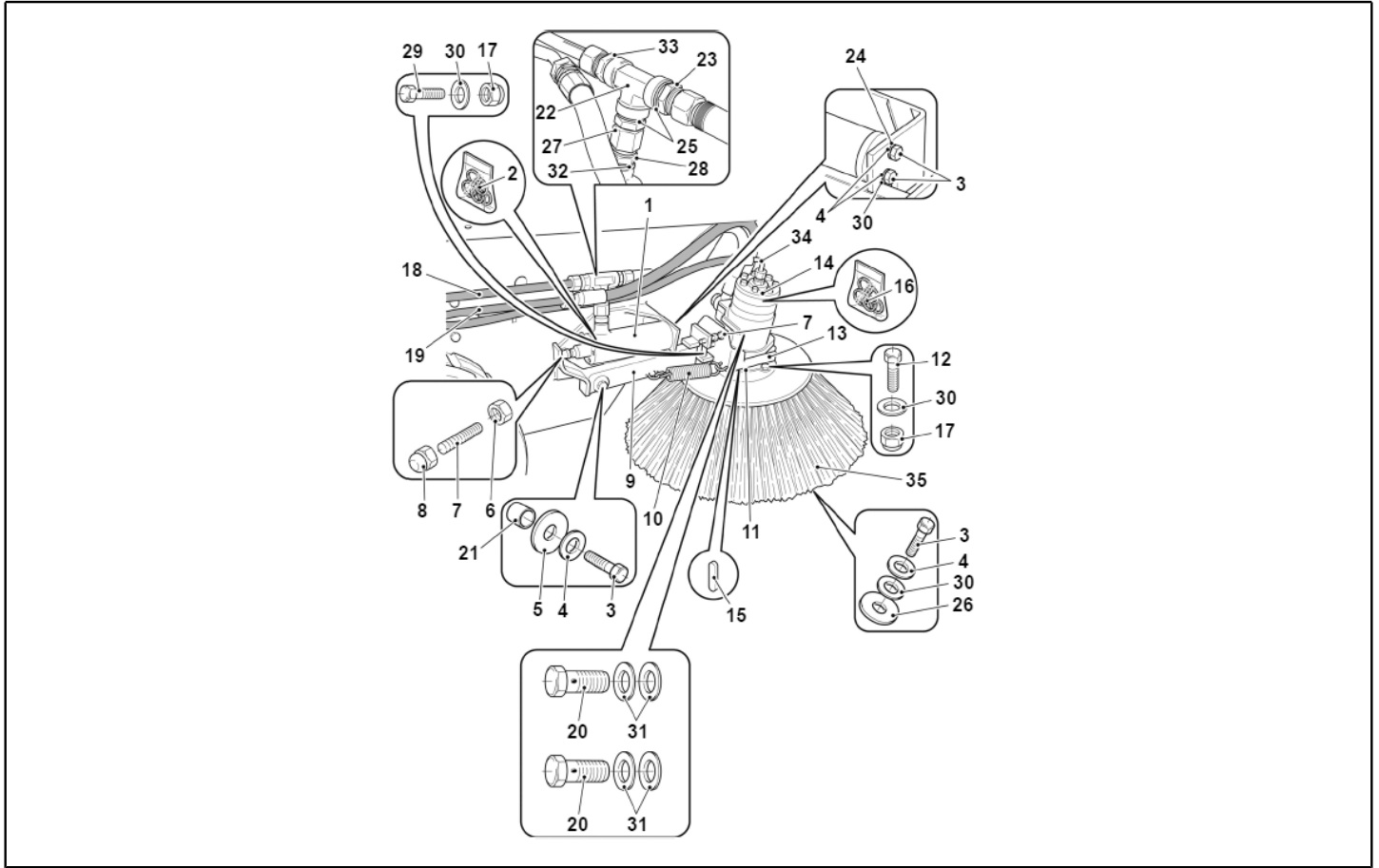
Model: BALAYEUSE 155 D ICA



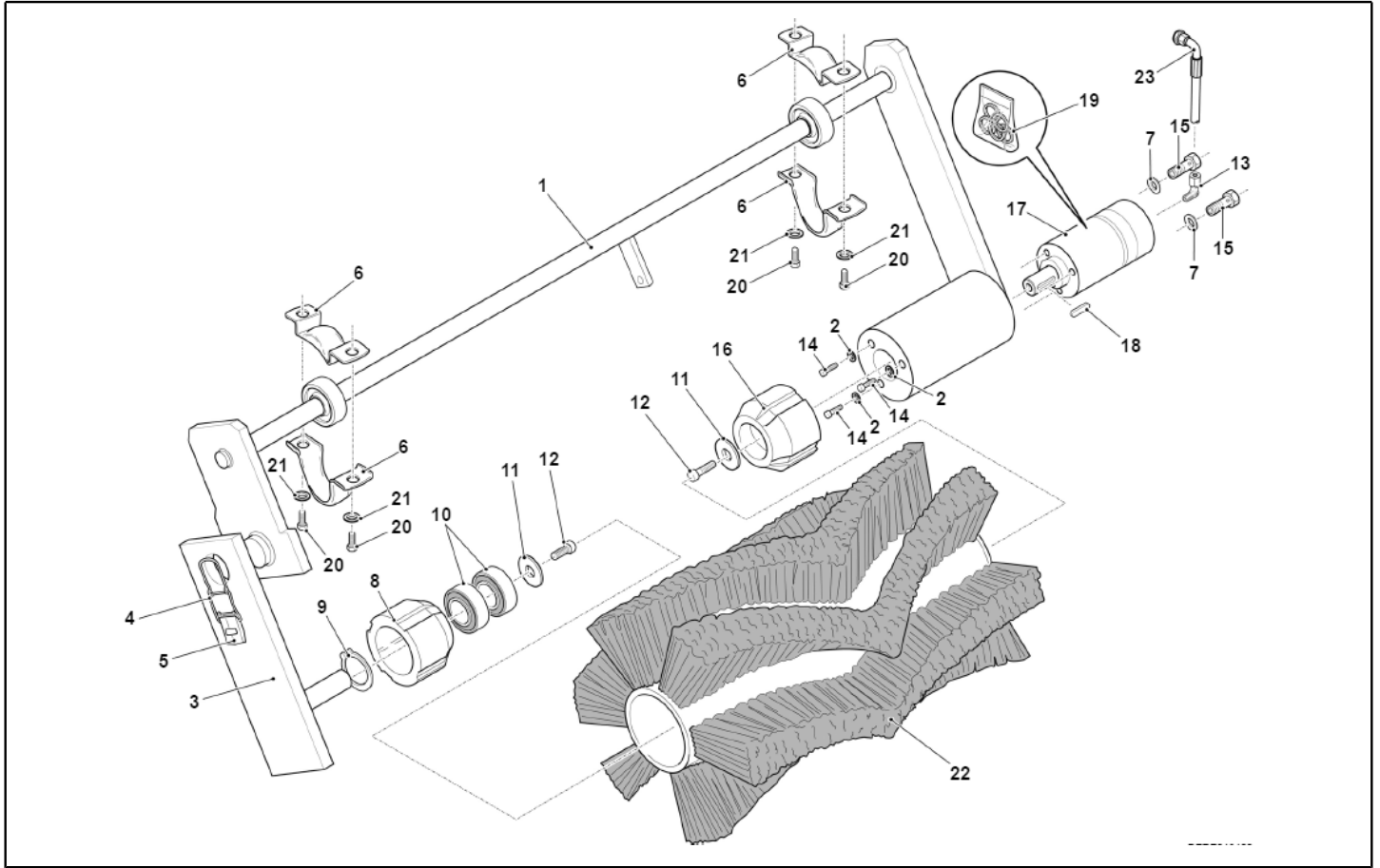
Ref. K	Part N.	Part N. 2	Description	Quantity	Validity		Price
					From	To	
0001	FTDP00807		FILTRE .	1,00			--
0006	FTDP00808		FILTRE .	1,00			--



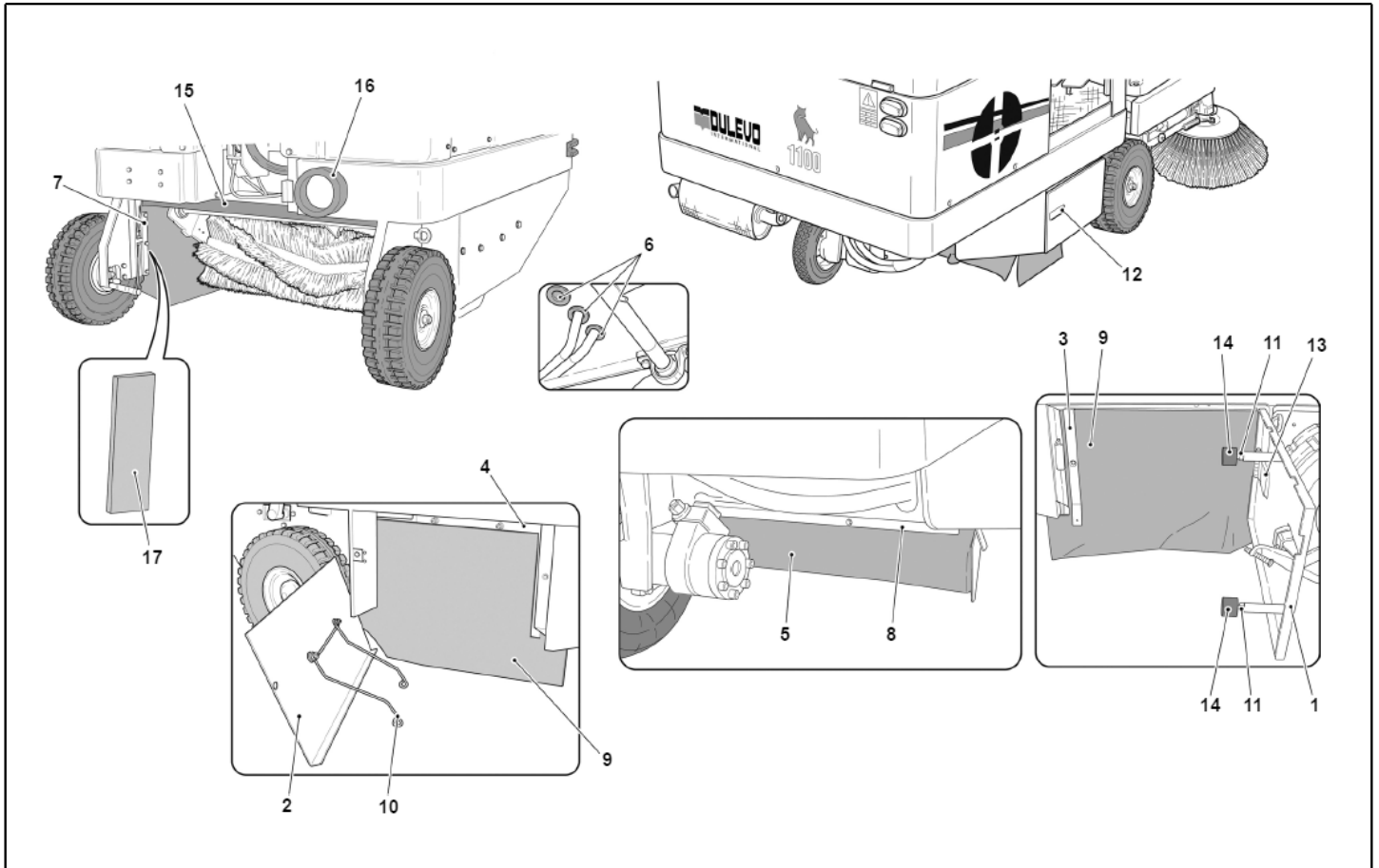
Ref. K	Part N.	Part N. 2	Description	Quantity	Validity		Price
					From	To	
0005	GUGO00601		JOINT .	1,00			--
0020	KTRI05650		KIT GASKET	1,00			--



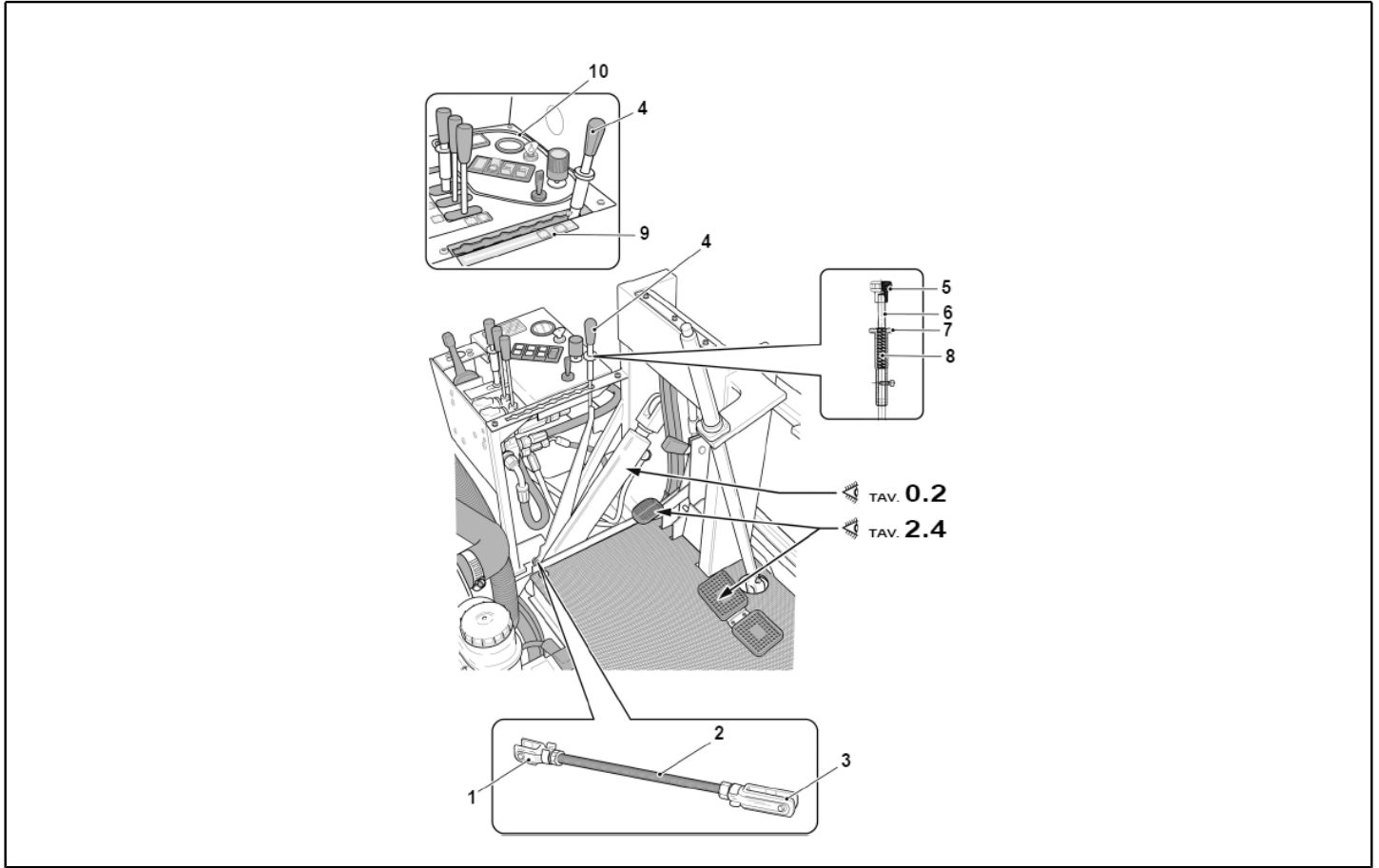
Ref. K	Part N.	Part N. 2	Description	Quantity	Validity		Price
					From	To	
0001	PIID00064		CYLINDRE .	1,00			--
0002	KTRI05651		KIT GASKET	1,00			--
0014	MOID00032		MOTEUR -	1,00			--
0035	SPPV02449		BROSSE PPL	1,00			--
0035	SPPV02451		BROSSE PPL-INOX	1,00			--
0035	SPPV02447		BROSSE NYLON	1,00			--
0035	SPPV02445		BROSSE NYLON-INOX	1,00			--



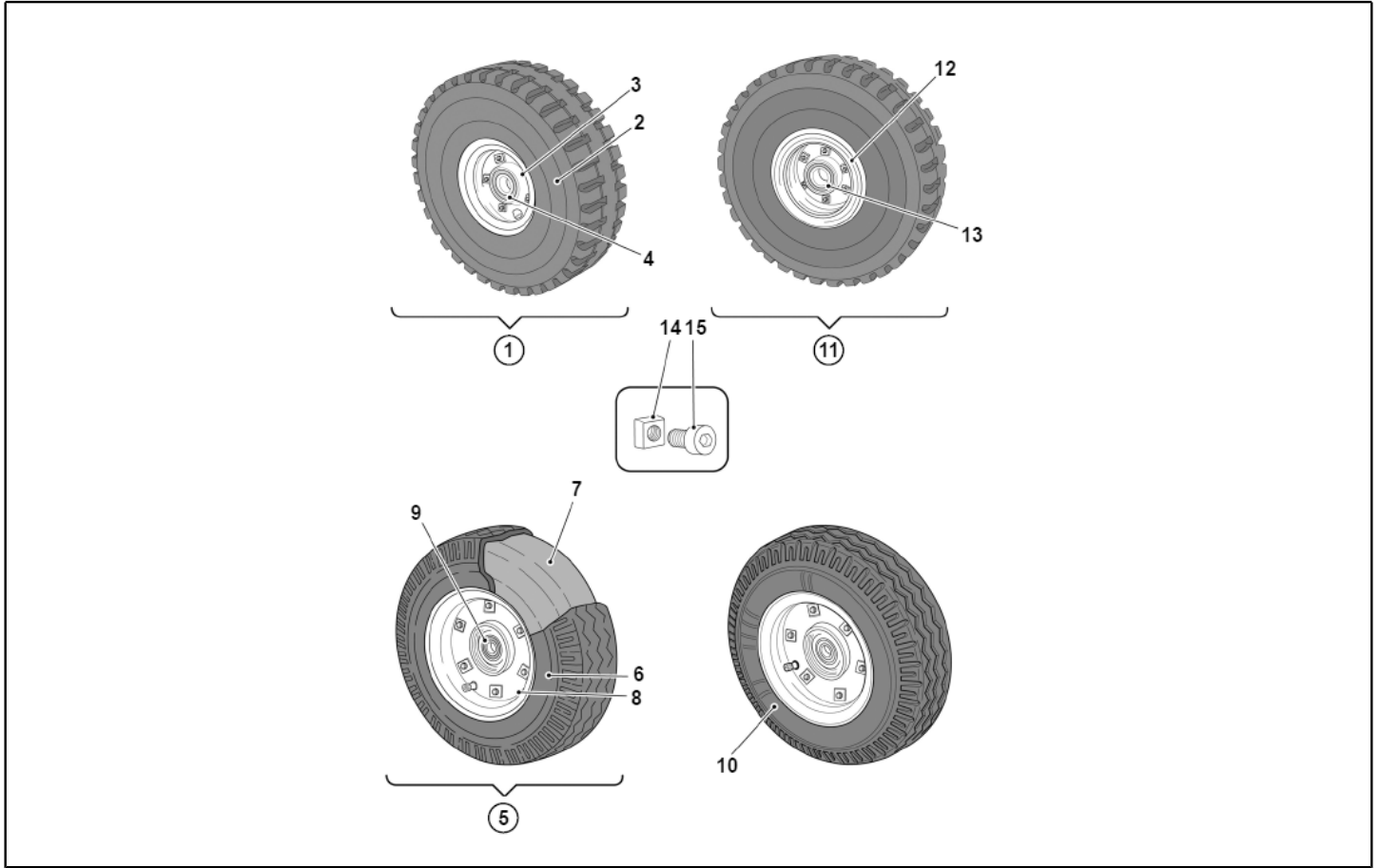
Ref. K	Part N.	Part N. 2	Description	Quantity	Validity		Price
					From	To	
0004	MLML00516		RESSORT .	1,00			--
0005	LAFN11406		FERMETURE .	1,00			--
0006	LAFN11550		SUPPORT .	2,00			--
0008	LAFN11404		MOYEU .	1,00			--
0009	LAFN11405		BAGUE .	1,00			--
0016	LAFN11403		MOYEU .	1,00			--
0017	MOID00029		MOTEUR -	1,00			--
0022	SPPV02448		BROSSE PPL	1,00			--
0022	SPPV02446		BROSSE NYLON	1,00			--
0022	SPPV02450		BROSSE PPL-INOX	1,00			--
0022	SPPV02452		BROSSE NYLON-INOX	1,00			--
0022	SPPV02453		BROSSE MOPLEN PPL	1,00			--



Ref. K	Part N.	Part N. 2	Description	Quantity	Validity		Price
					From	To	
0005	GUGO00602		JOINT .	1,00			--
0009	GUGO00603		JOINT .	1,00			--
0010	MLML00515		RESSORT .	1,00			--
0012	LAFN11407		FERMETURE .	1,00			--
0017	GUGO00604		JOINT .	1,00			--

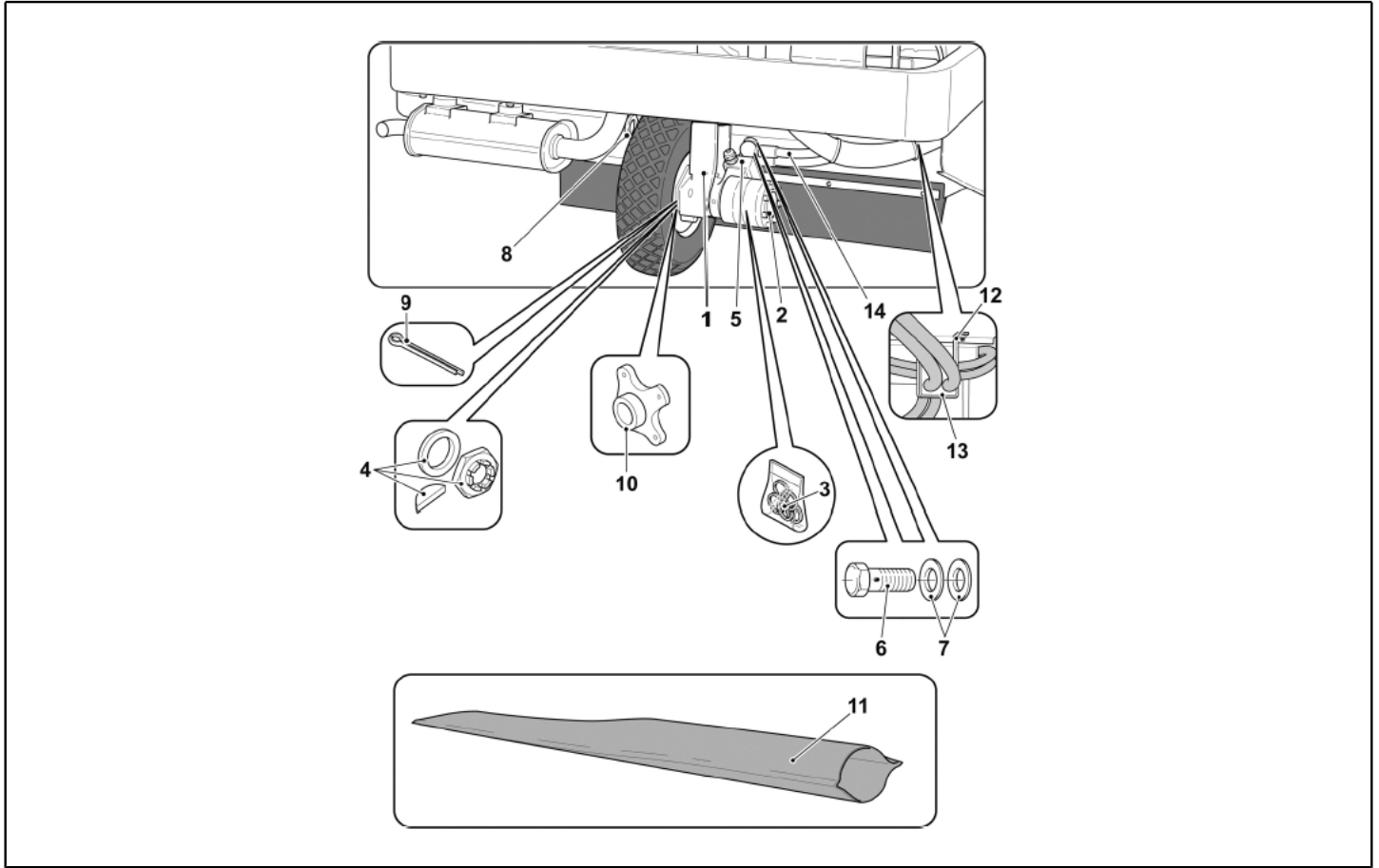


Ref. K	Part N.	Part N. 2	Description	Quantity	Validity		Price
					From	To	
0010	GUGO00605		JOINT .	1,00			--

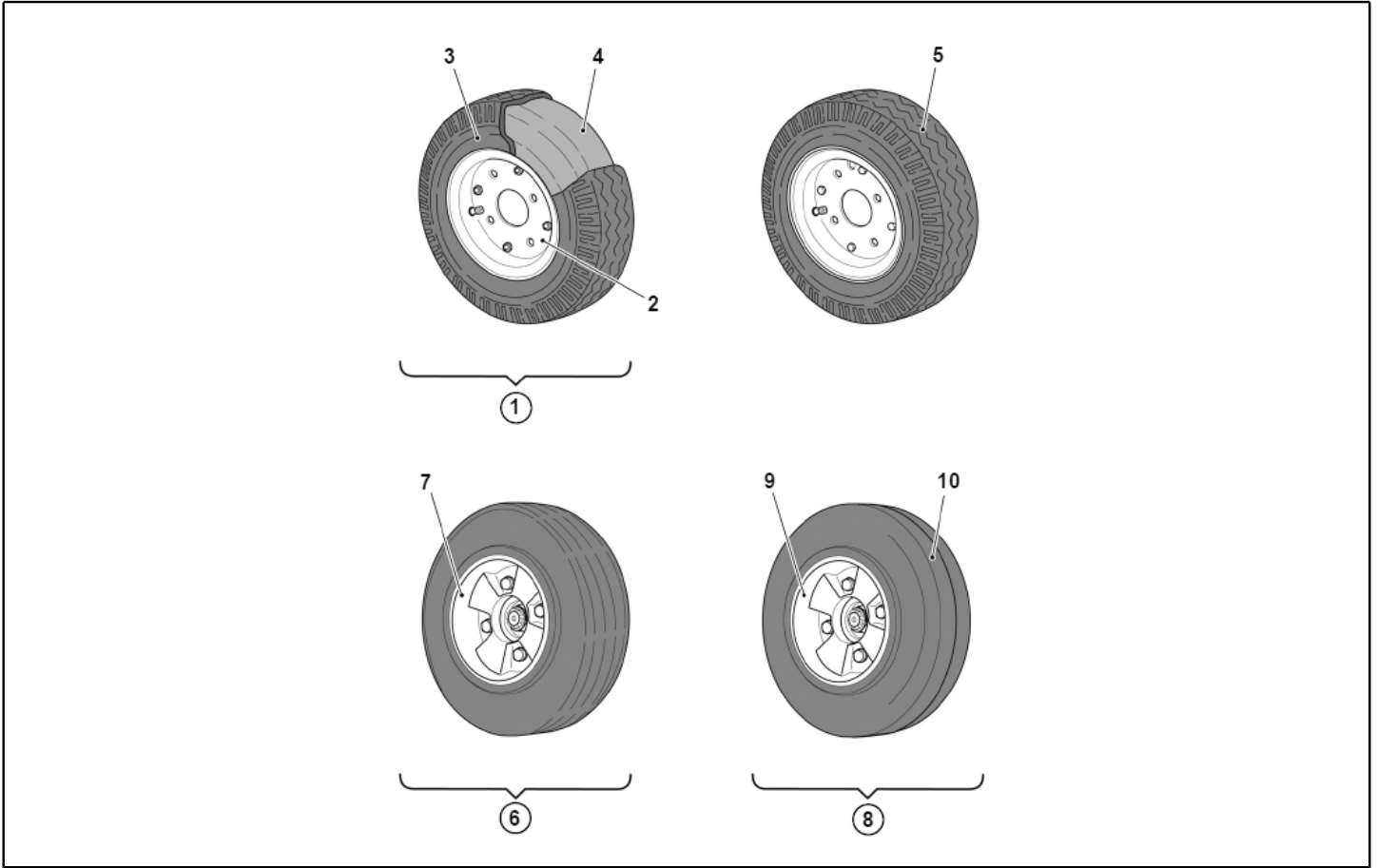


Ref. K	Part N.	Part N. 2	Description	Quantity	Validity		Price
					From	To	
0001	RTRT00716		ROUE .	1,00			--

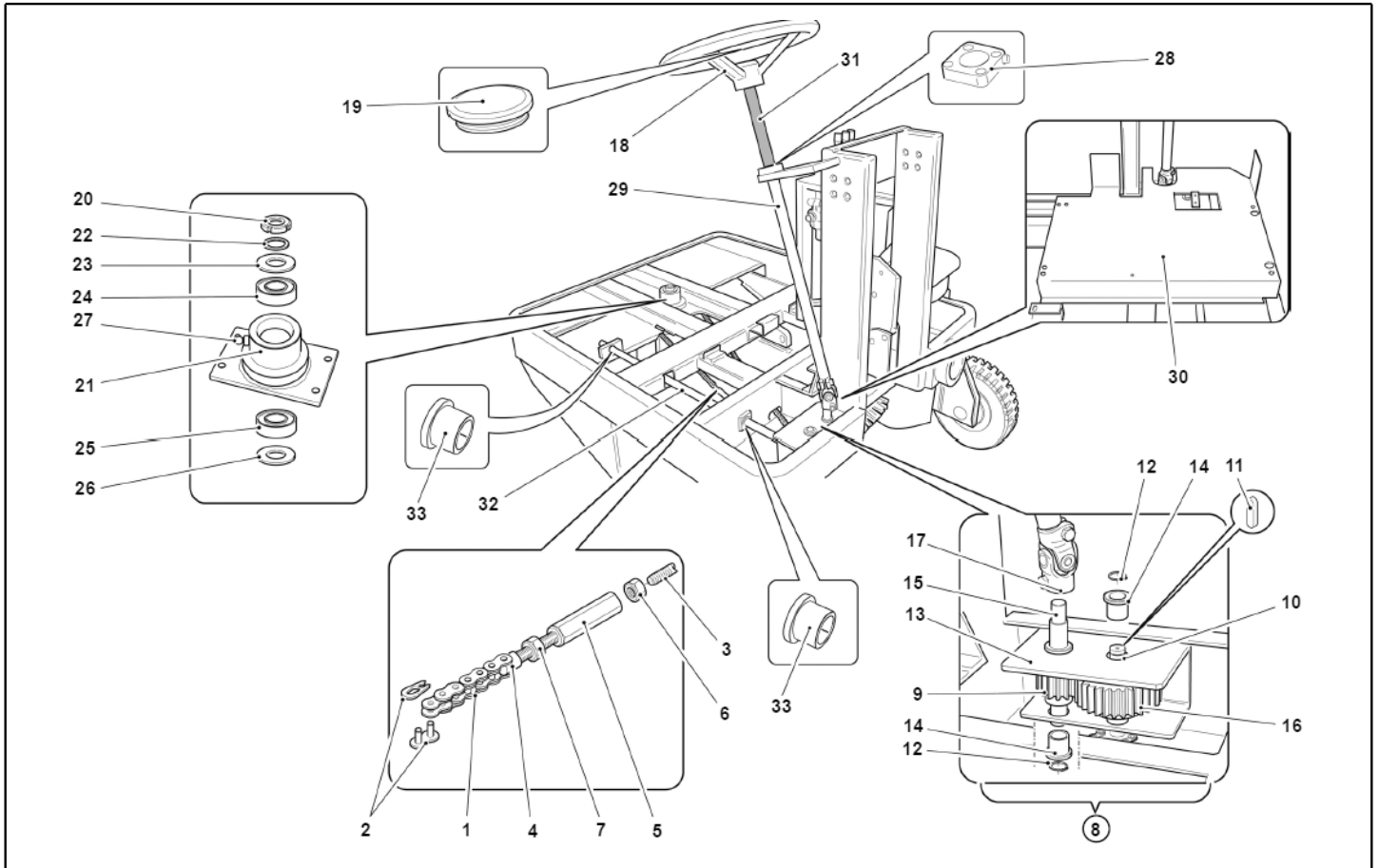




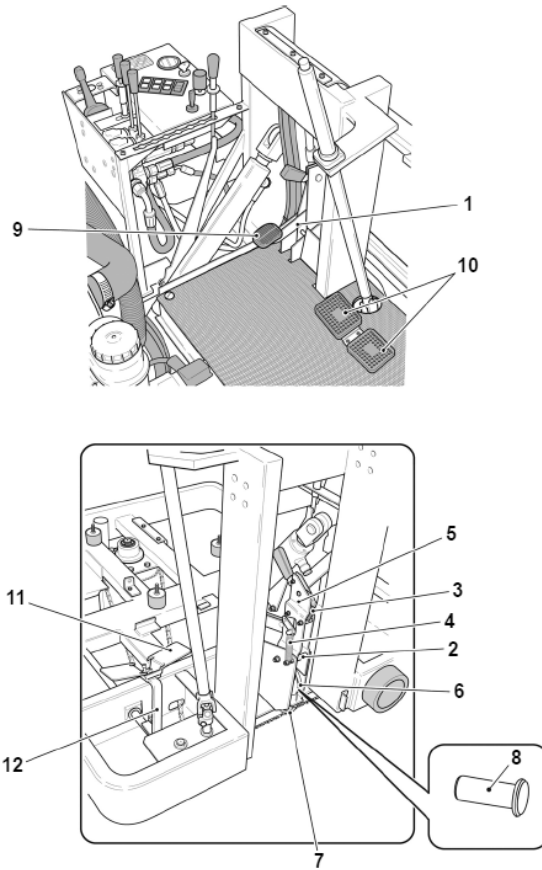
Ref. K	Part N.	Part N. 2	Description	Quantity	Validity		Price
					From	To	
0002	MOID00033		MOTEUR -	1,00			--
0003	KTRI05648		KIT GASKET	1,00			--



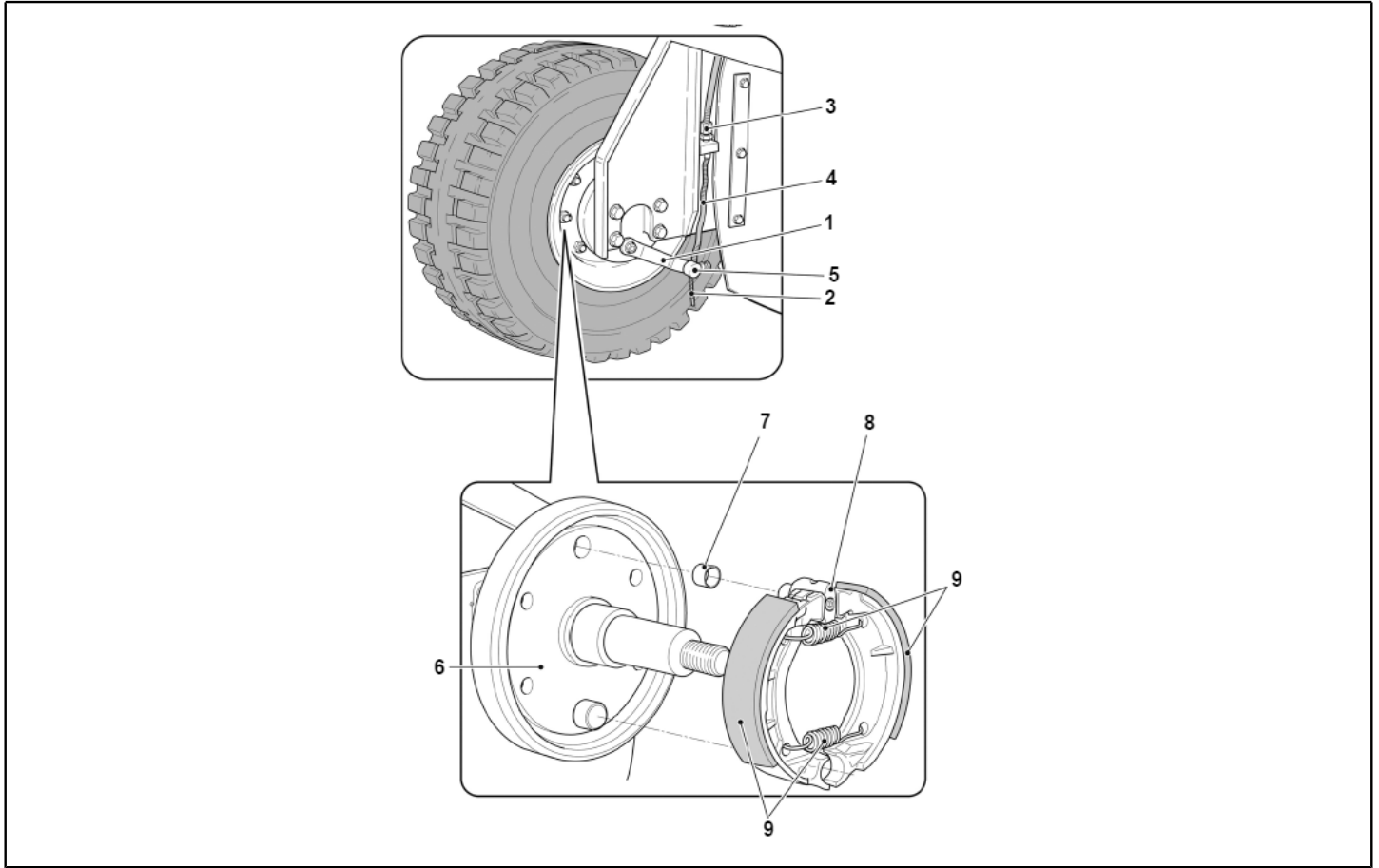
Ref. K	Part N.	Part N. 2	Description	Quantity	Validity		Price
					From	To	
0001	RTRT00715		ROUE .	1,00			--



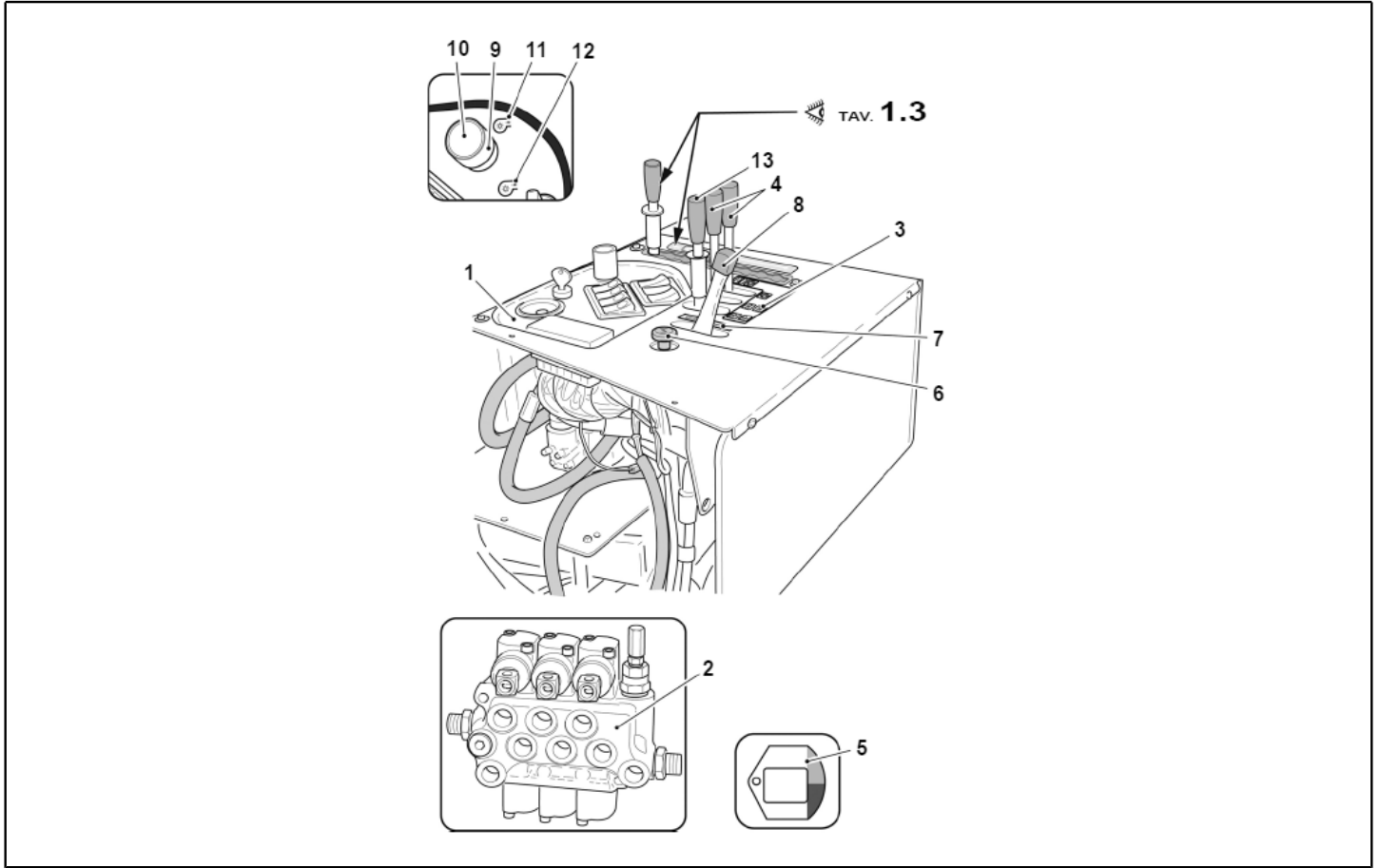
Ref. K	Part N.	Part N. 2	Description	Quantity	Validity		Price
					From	To	
0024	CUVR00278		ROULEMENT	1,00			--
0025	CUVR00279		ROULEMENT	1,00			--



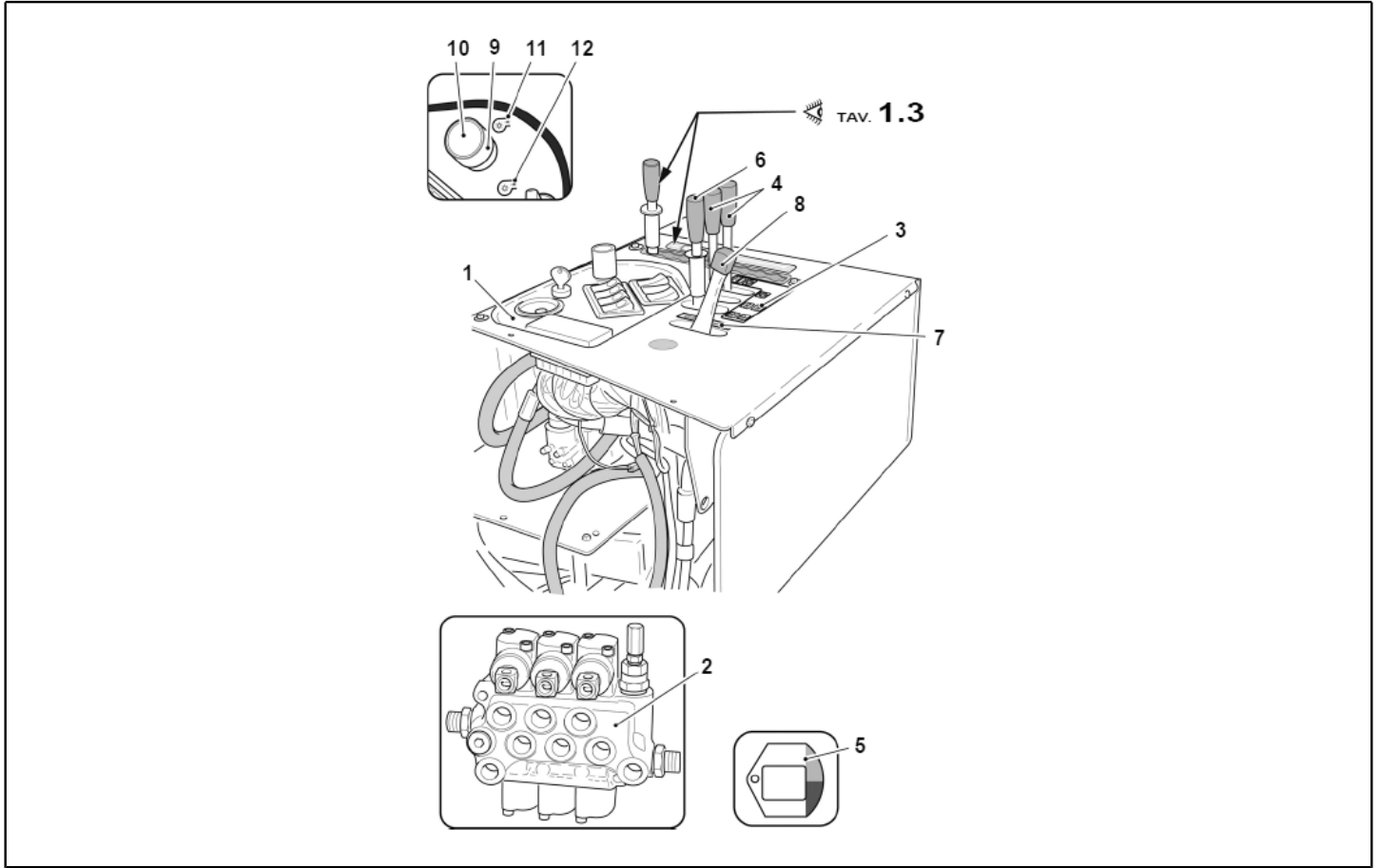
Ref. K	Part N.	Part N. 2	Description	Quantity	Validity		Price
					From	To	
0009	MPVR12357		COUVRE PEDALE .	1,00			--
0010	MPVR12355		COUVRE PEDALE .	1,00			--



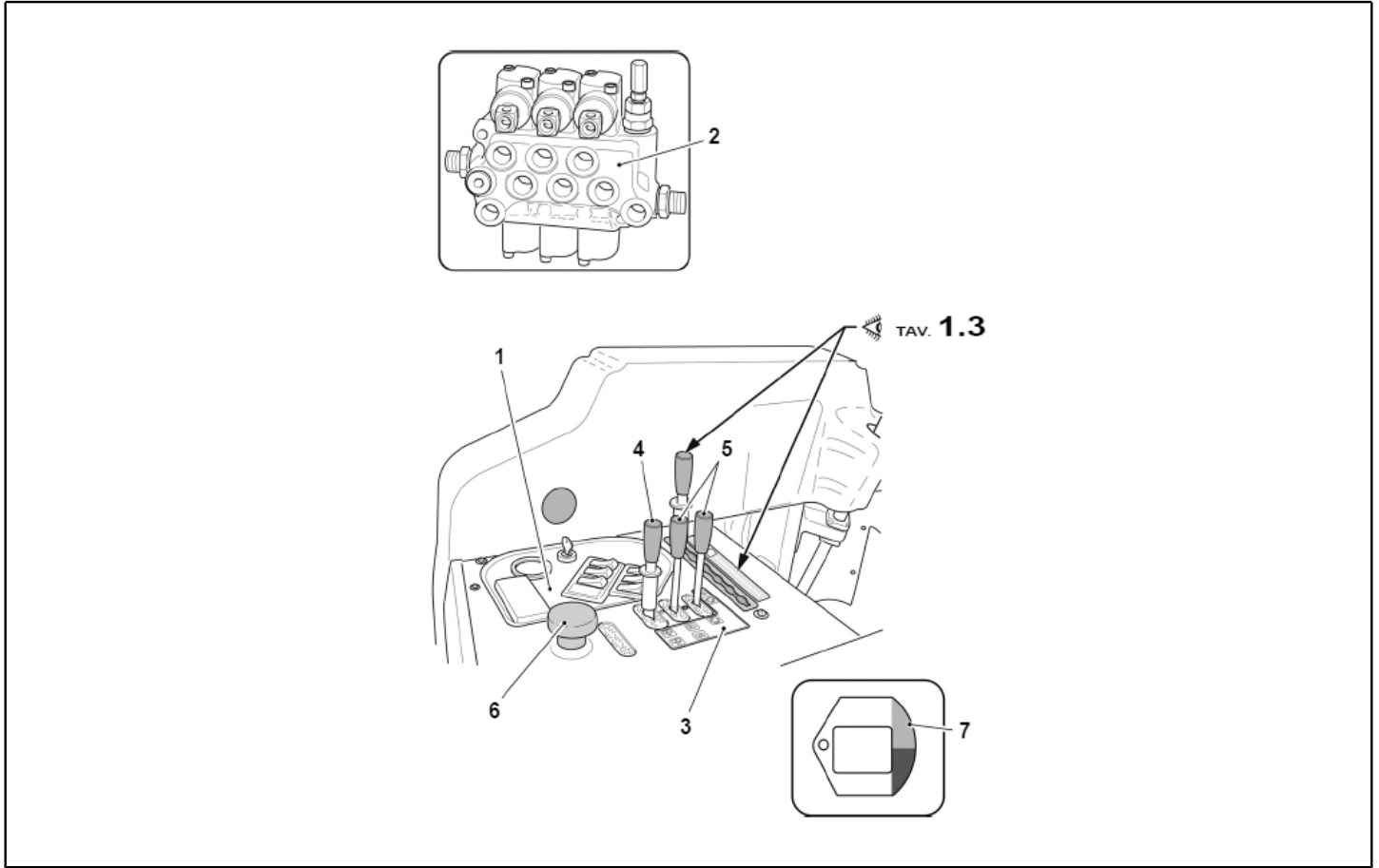
Ref. K	Part N.	Part N. 2	Description	Quantity	Validity		Price
					From	To	
0009	RTRT00717		BRAKE DRUM .	1,00			--



Ref. K	Part N.	Part N. 2	Description	Quantity	Validity		Price
					From	To	
0002	PIID00060		DISTRIBUTEUR	1,00			--

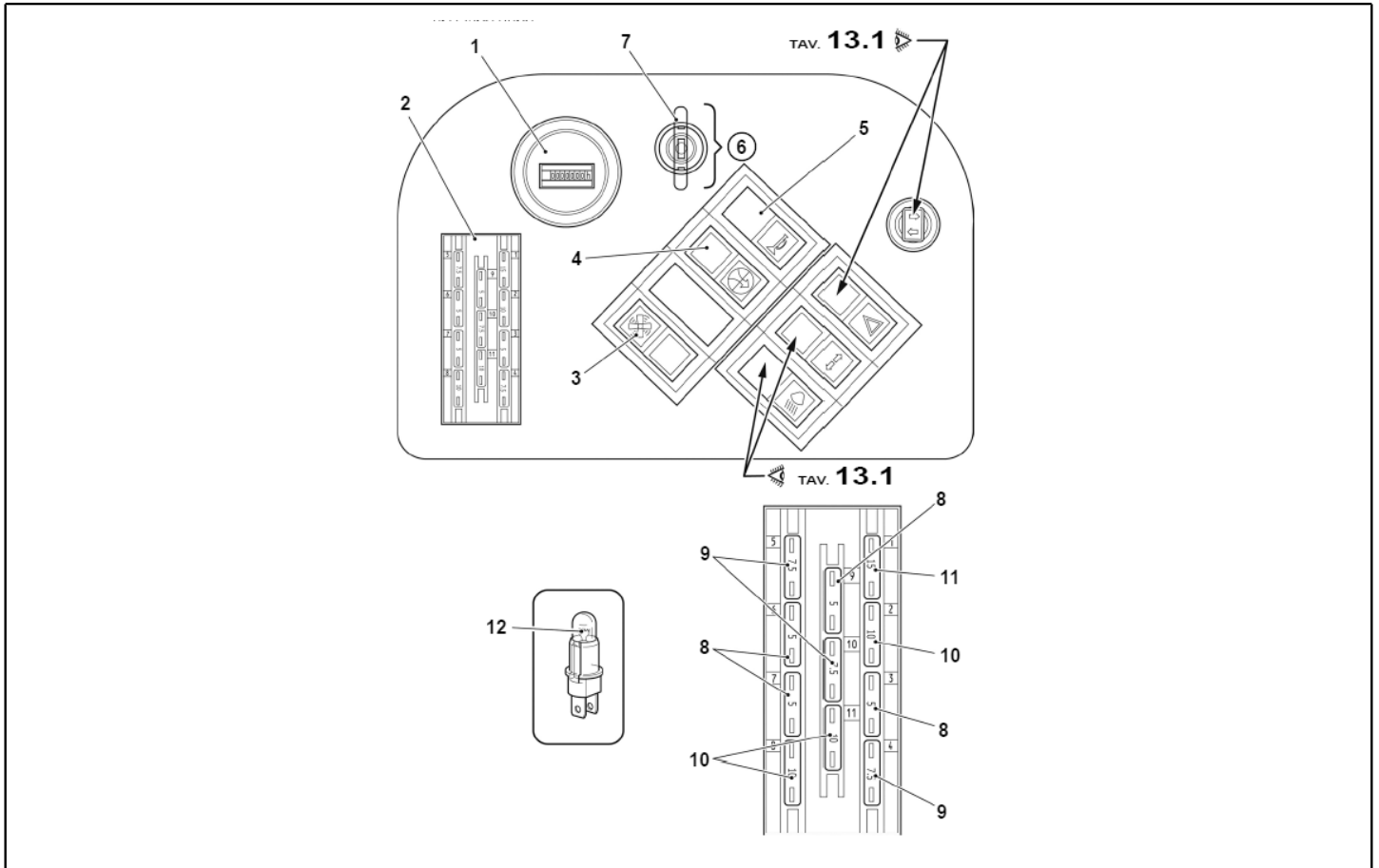


Ref. K	Part N.	Part N. 2	Description	Quantity	Validity		Price
					From	To	
0002	PIID00060		DISTRIBUTEUR	1,00			--

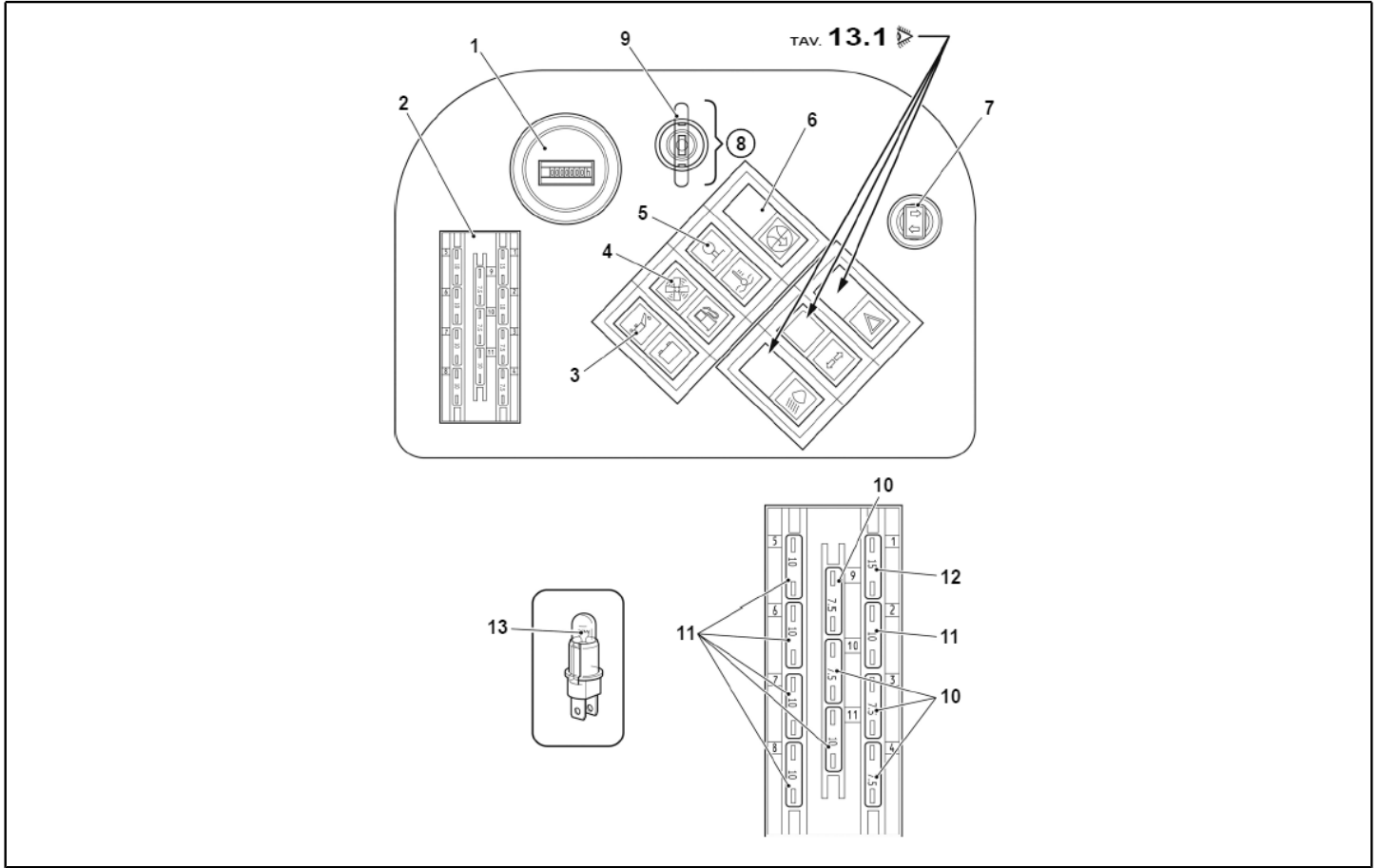


Ref. K	Part N.	Part N. 2	Description	Quantity	Validity		Price
					From	To	
0006	MEVR02522		BOUTON .	1,00			--

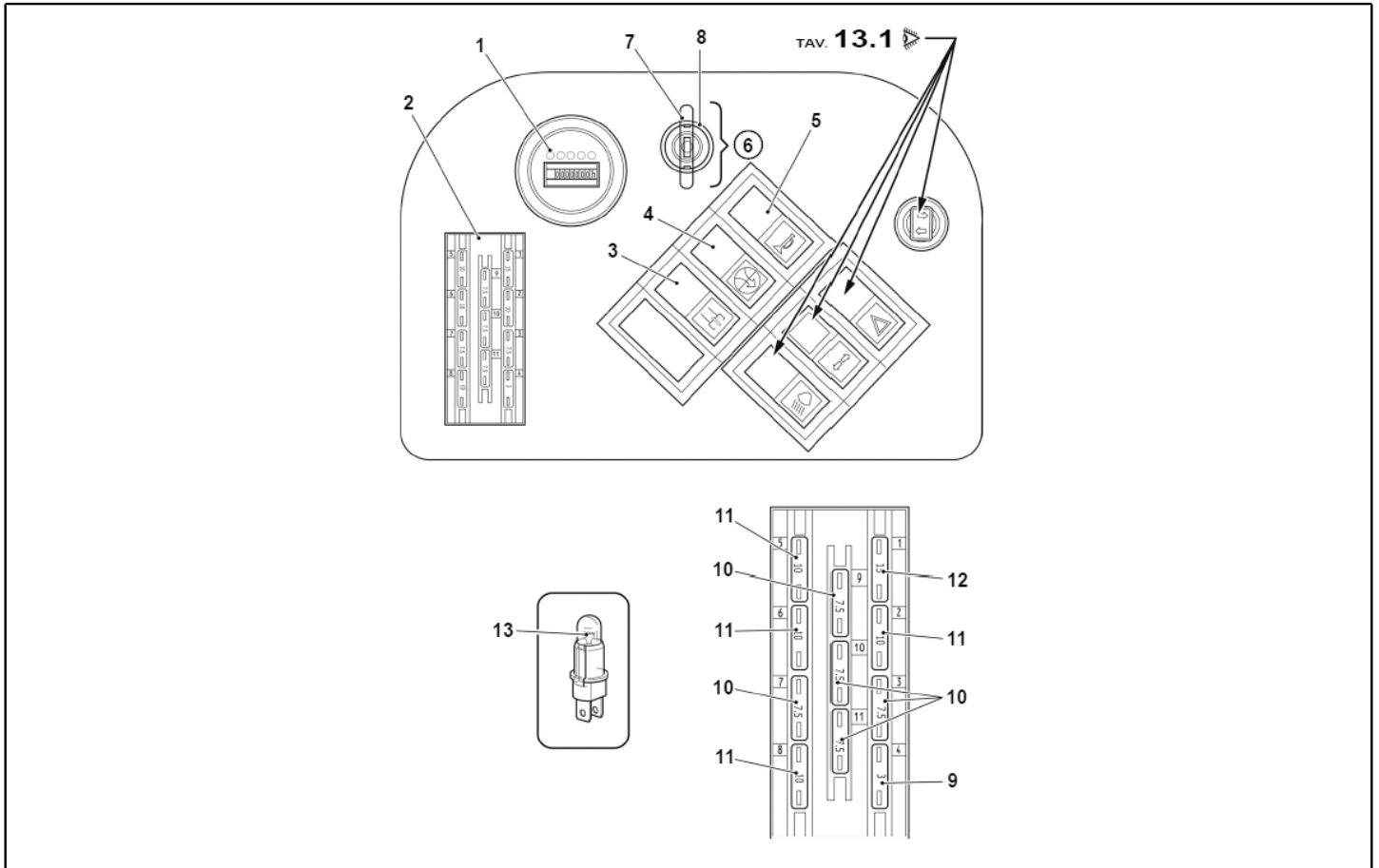




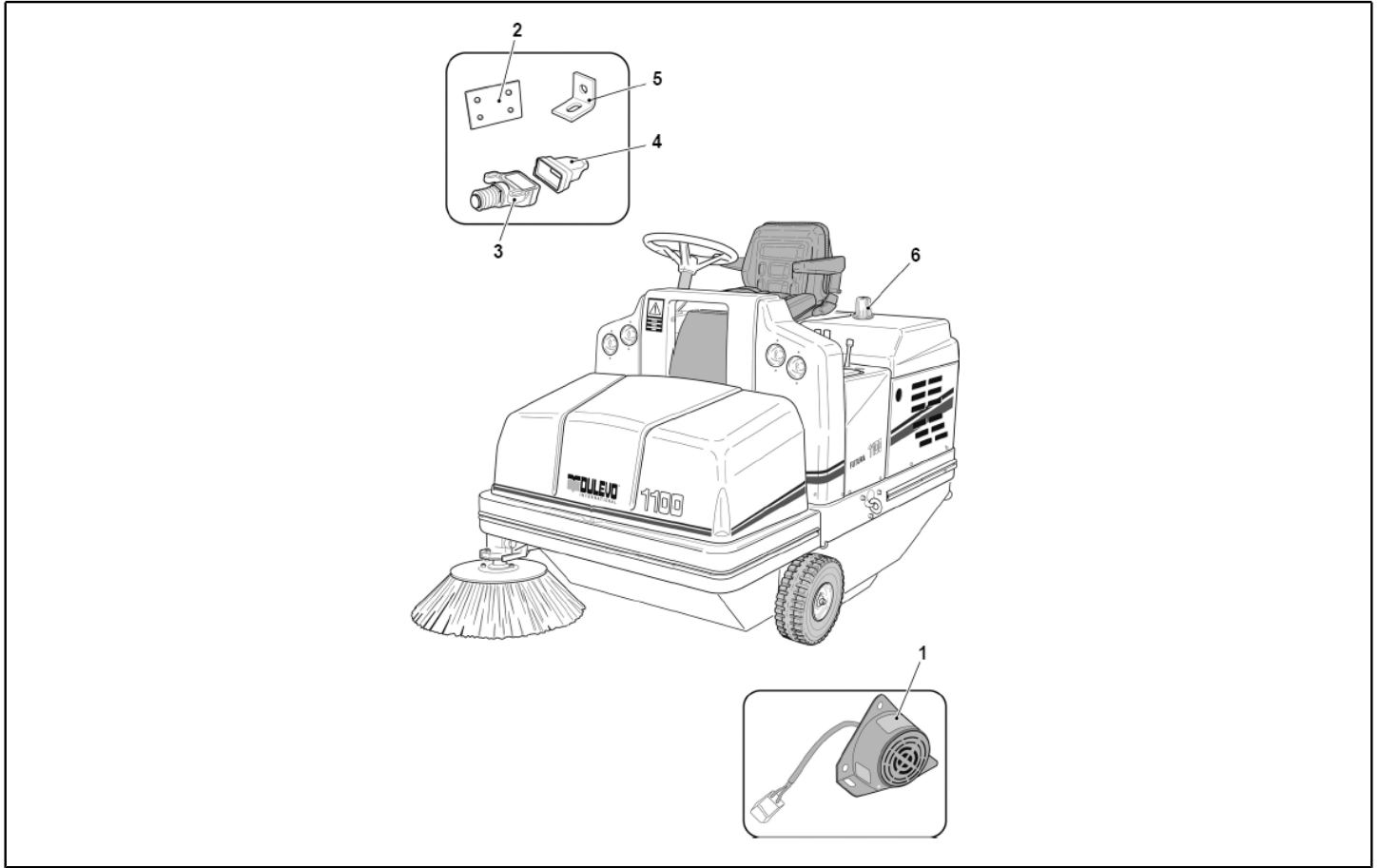
Ref. K	Part N.	Part N. 2	Description	Quantity	Validity		Price
					From	To	
0001	MEVR02520		MINUTEUR .	1,00			--
0002	MEVR02516		PORTE-FUSIBLES .	1,00			--
0003	MEVR02536		TEMOIN HUILE .	1,00			--
0004	MECI00685		INTERRUPTEUR .	1,00			--
0005	MECI00687		INTERRUPTEUR .	1,00			--
0006	MECI00691		BLOC .	1,00			--
0007	MEVR02524		CLE' .	1,00			--
0008	MEVR02519		FUSIBLE .	1,00			--
0009	MEVR02514		FUSIBLE .	1,00			--
0010	MEVR02515		FUSIBLE .	1,00			--
0011	MEVR02518		FUSIBLE .	1,00			--
0012	MEVR02539		AMPOULE .	1,00			--



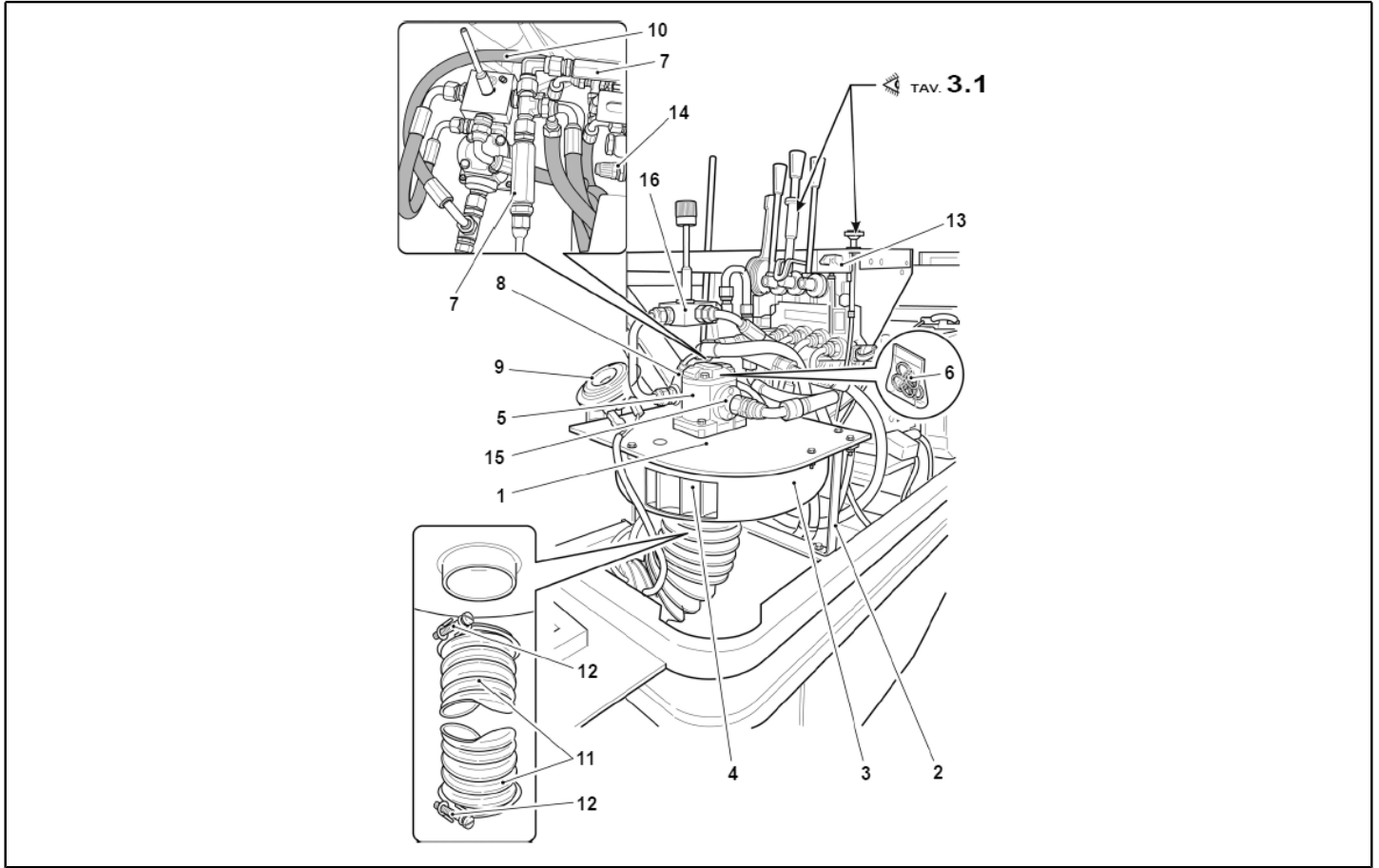
Ref. K	Part N.	Part N. 2	Description	Quantity	Validity		Price
					From	To	
0001	MEVR02521		MINUTEUR .	1,00			--
0002	MEVR02516		PORTE-FUSIBLES .	1,00			--
0003	MEVR02535		TEMOIN HUILE .	1,00			--
0004	MEVR02533		TEMOIN HUILE .	1,00			--
0005	MEVR02534		TEMOIN HUILE .	1,00			--
0006	MECI00685		INTERRUPTEUR .	1,00			--
0007	MECI00684		INTERRUPTEUR .	1,00			--
0008	MECI00690		BLOC .	1,00			--
0009	MEVR02524		CLE' .	1,00			--
0010	MEVR02514		FUSIBLE .	1,00			--
0011	MEVR02515		FUSIBLE .	1,00			--
0012	MEVR02518		FUSIBLE .	1,00			--
0013	MEVR02539		AMPOULE .	1,00			--



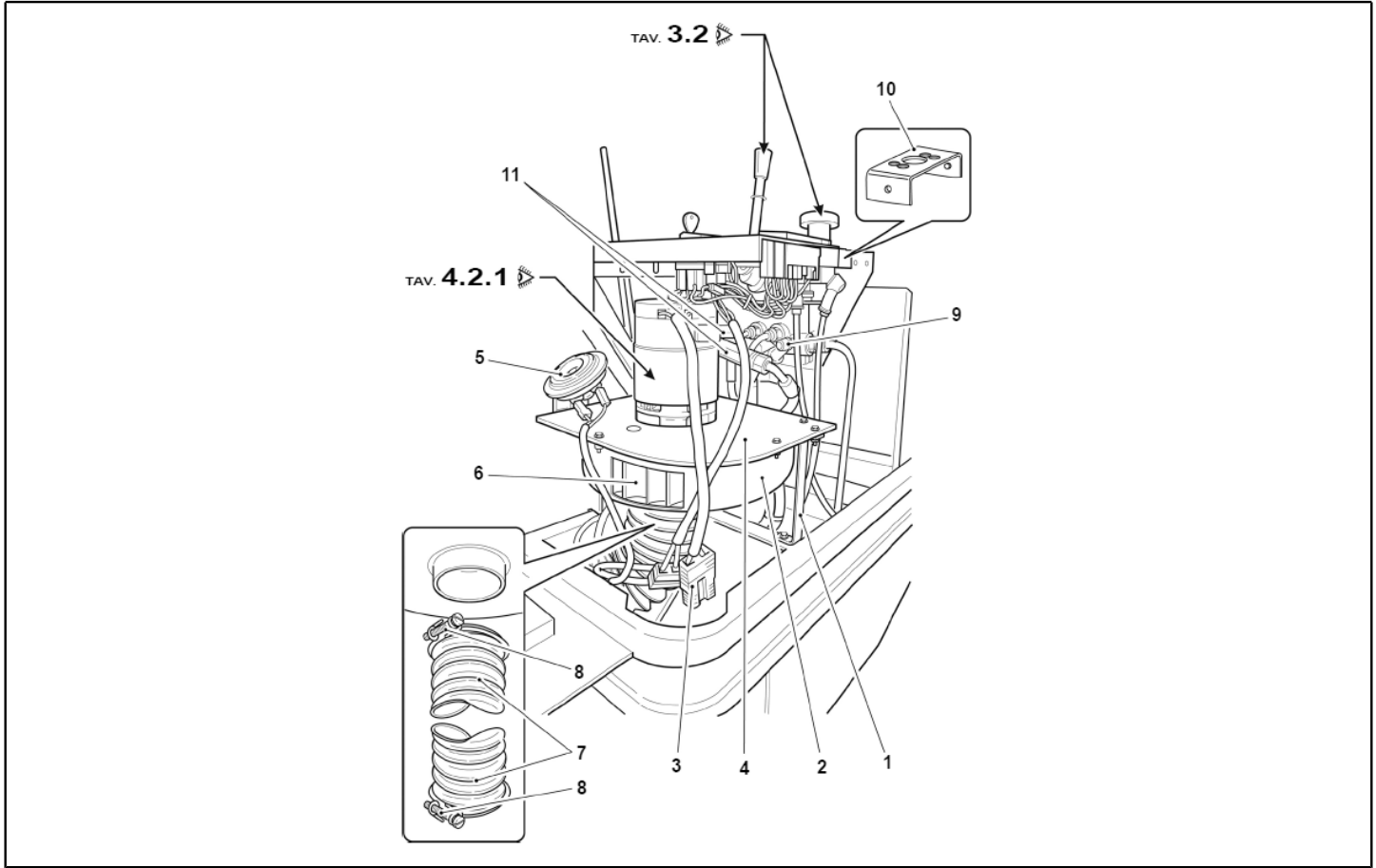
Ref. K	Part N.	Part N. 2	Description	Quantity	Validity		Price
					From	To	
0001	MEVR02527		INDICATEUR .	1,00			--
0002	MEVR02516		PORTE-FUSIBLES .	1,00			--
0003	MECI00686		INTERRUPTEUR .	1,00			--
0005	MECI00687		INTERRUPTEUR .	1,00			--
0007	MEVR02524		CLE' .	1,00			--
0008	MEVR02543		DIODE .	1,00			--
0009	MEVR02517		FUSIBLE .	1,00			--
0010	MEVR02514		FUSIBLE .	1,00			--
0011	MEVR02515		FUSIBLE .	1,00			--
0012	MEVR02518		FUSIBLE .	1,00			--
0013	MEVR02539		AMPOULE .	1,00			--



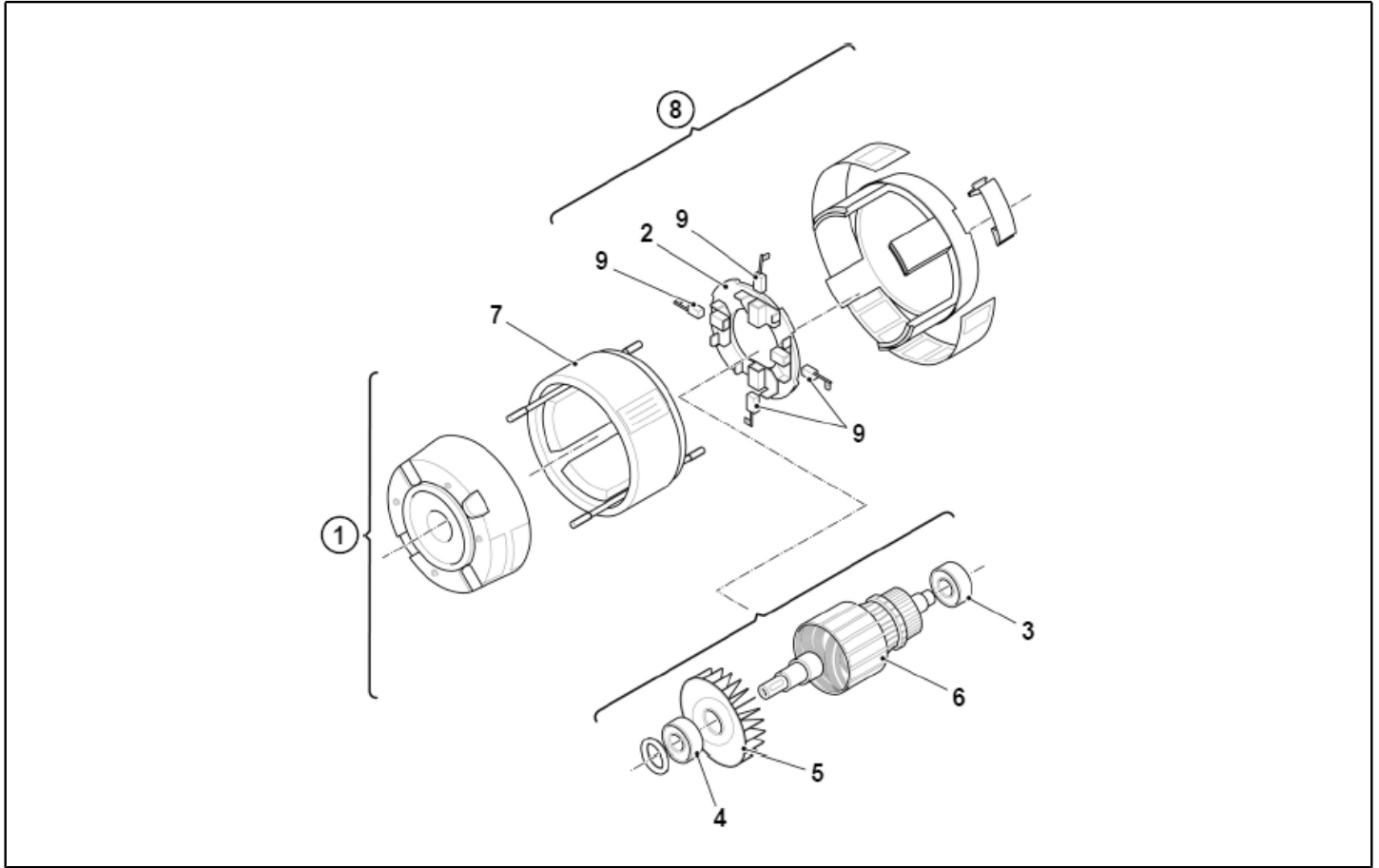
Ref. K	Part N.	Part N. 2	Description	Quantity	Validity		Price
					From	To	
0001	MEVR02529		BUZZER .	1,00			--
0003	MECI00688		MICRO-INTERRUP. .	1,00			--



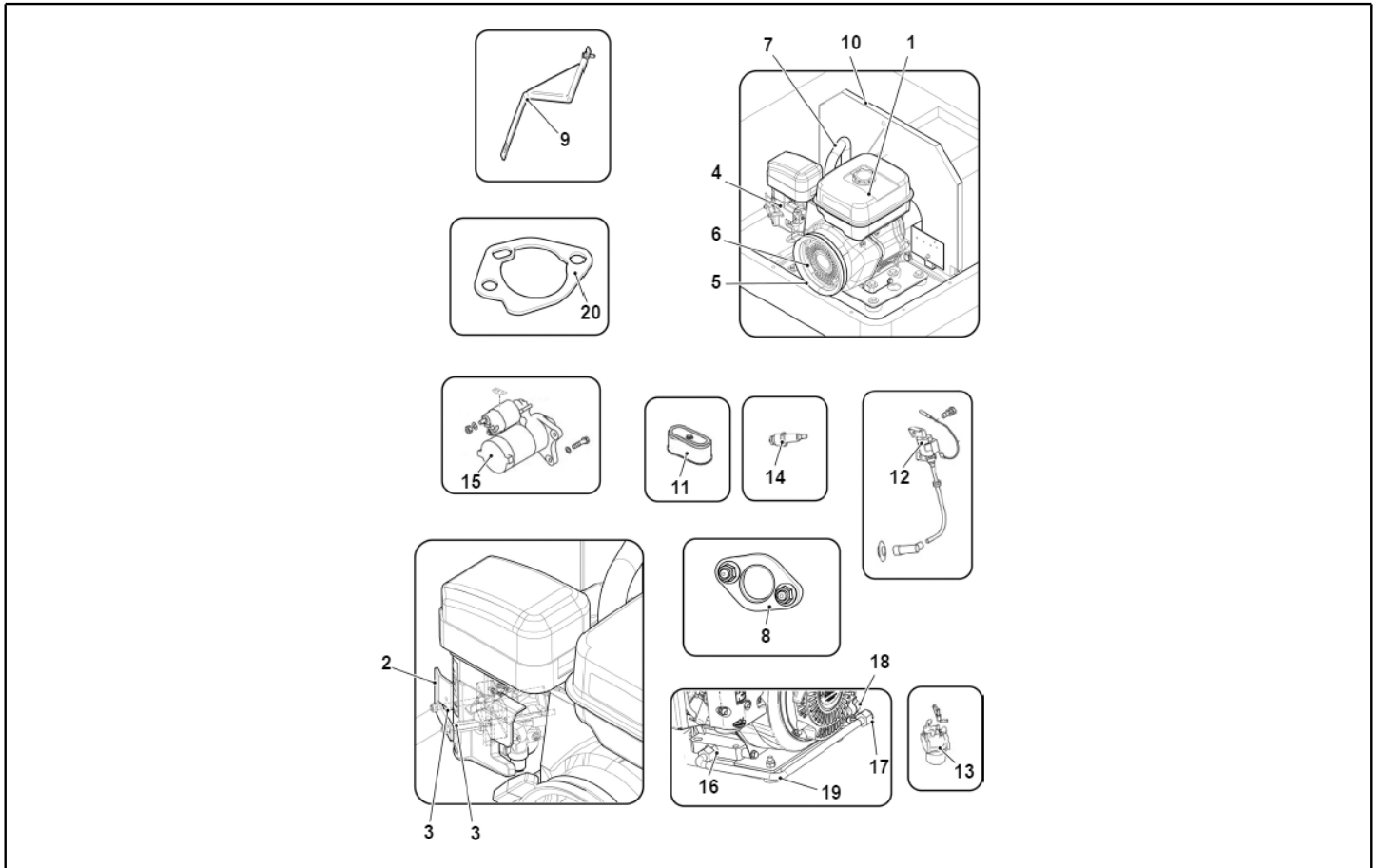
Ref. K	Part N.	Part N. 2	Description	Quantity	Validity		Price
					From	To	
0005	MOID00028		MOTEUR -	1,00			--



Ref. K	Part N.	Part N. 2	Description	Quantity	Validity		Price
					From	To	
0005	MEVR02528		FICHE .	1,00			--

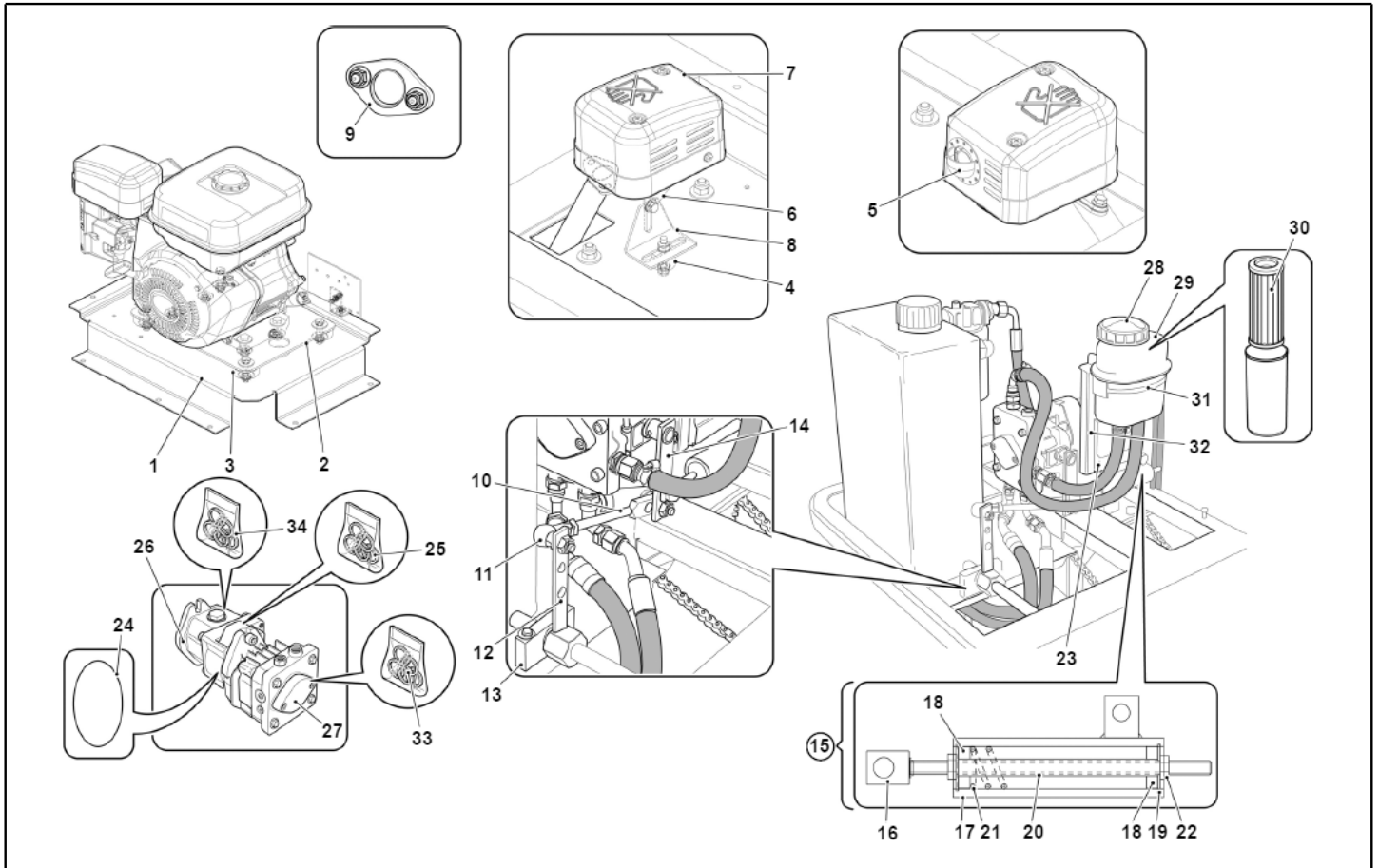


Ref. K	Part N.	Part N. 2	Description	Quantity	Validity		Price
					From	To	
0001	MOCC00483		MOTEUR .	1,00			--

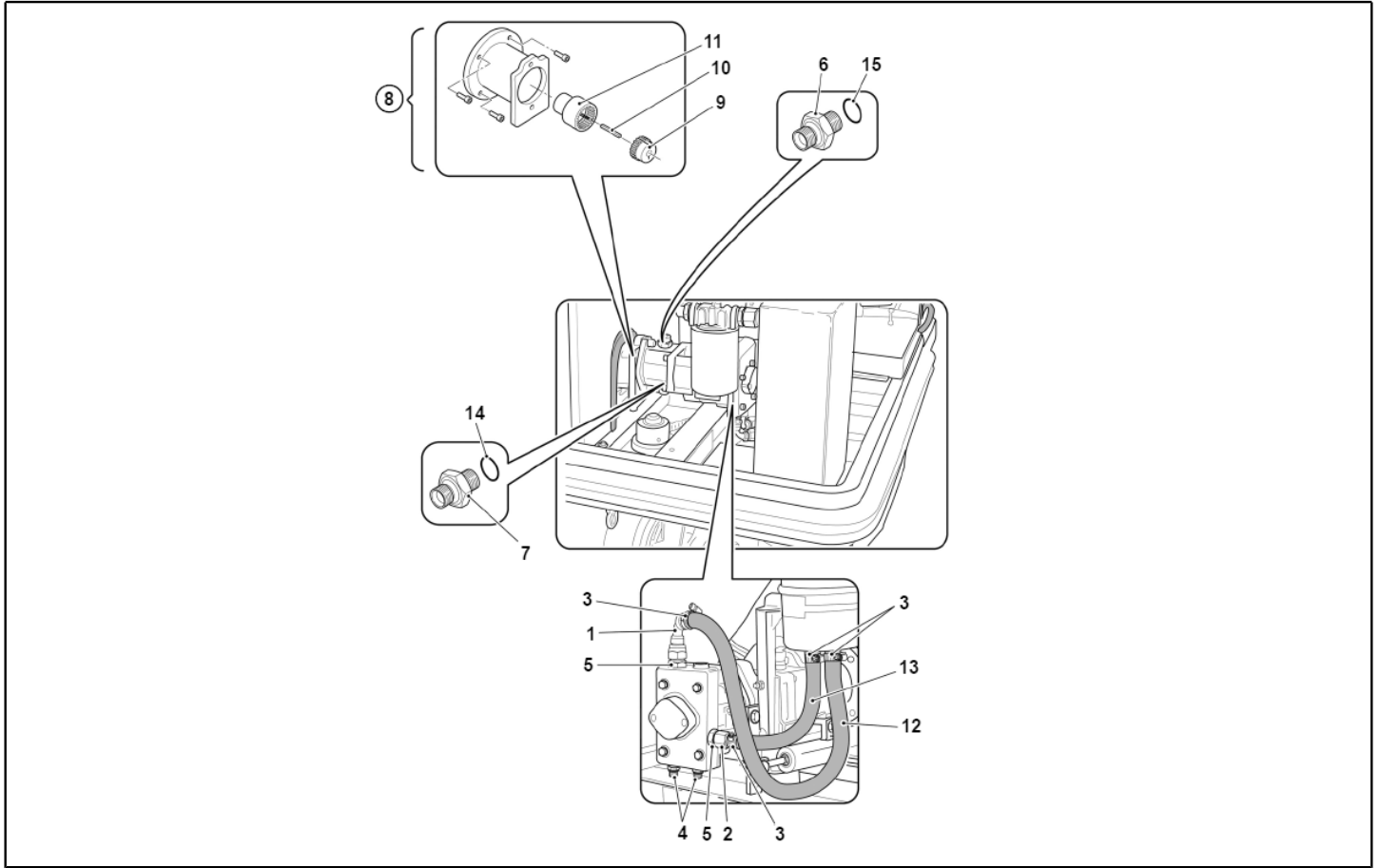


Ref. K	Part N.	Part N. 2	Description	Quantity	Validity		Price
					From	To	
0001	MOSC00023		MOTEUR -	1,00			--
0012	MEVR02511		BOBINE .	1,00			--
0014	MEVR02512		BOUGIE .	1,00			--
0015	MOCC00485		MOTEUR .	1,00			--

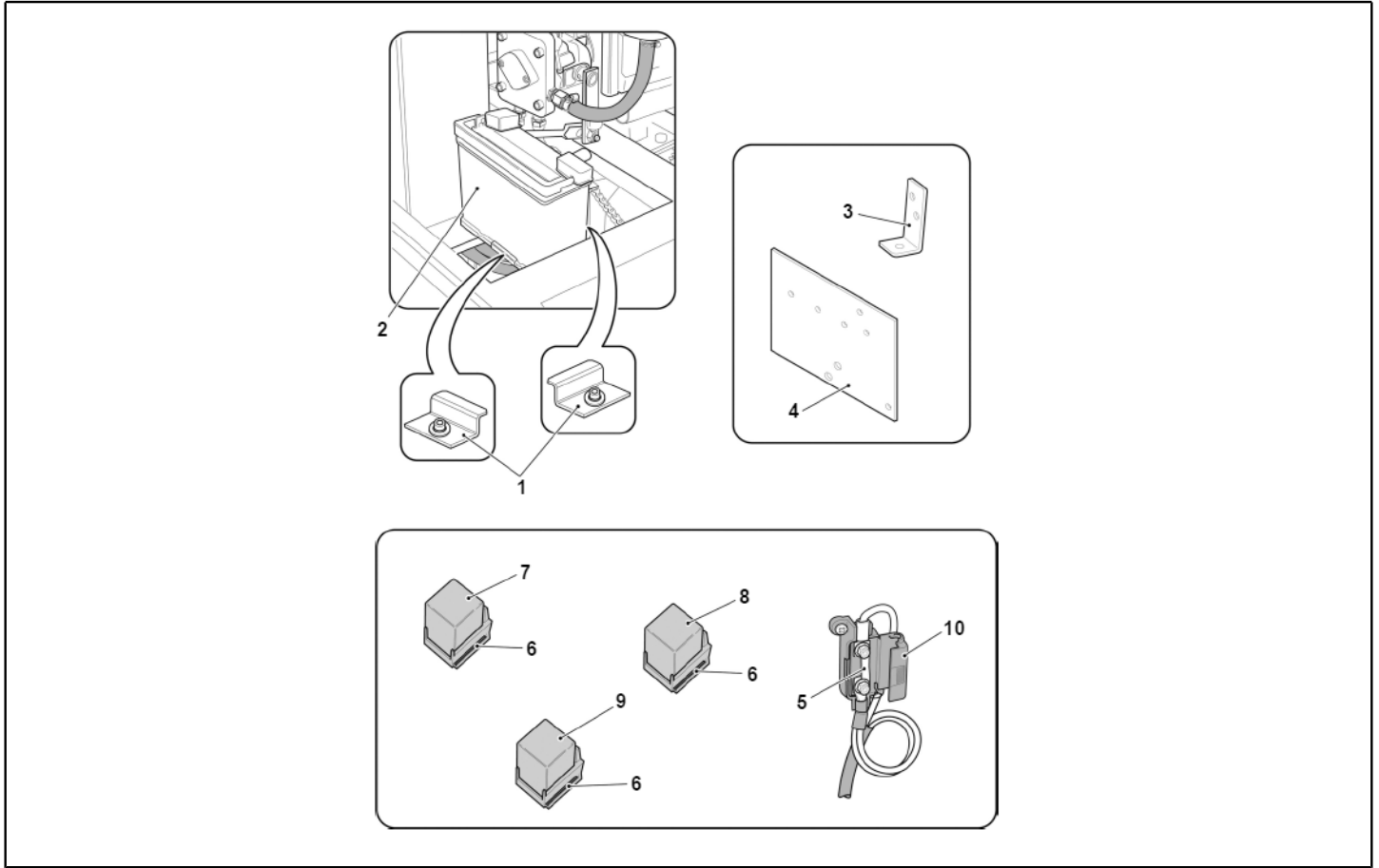




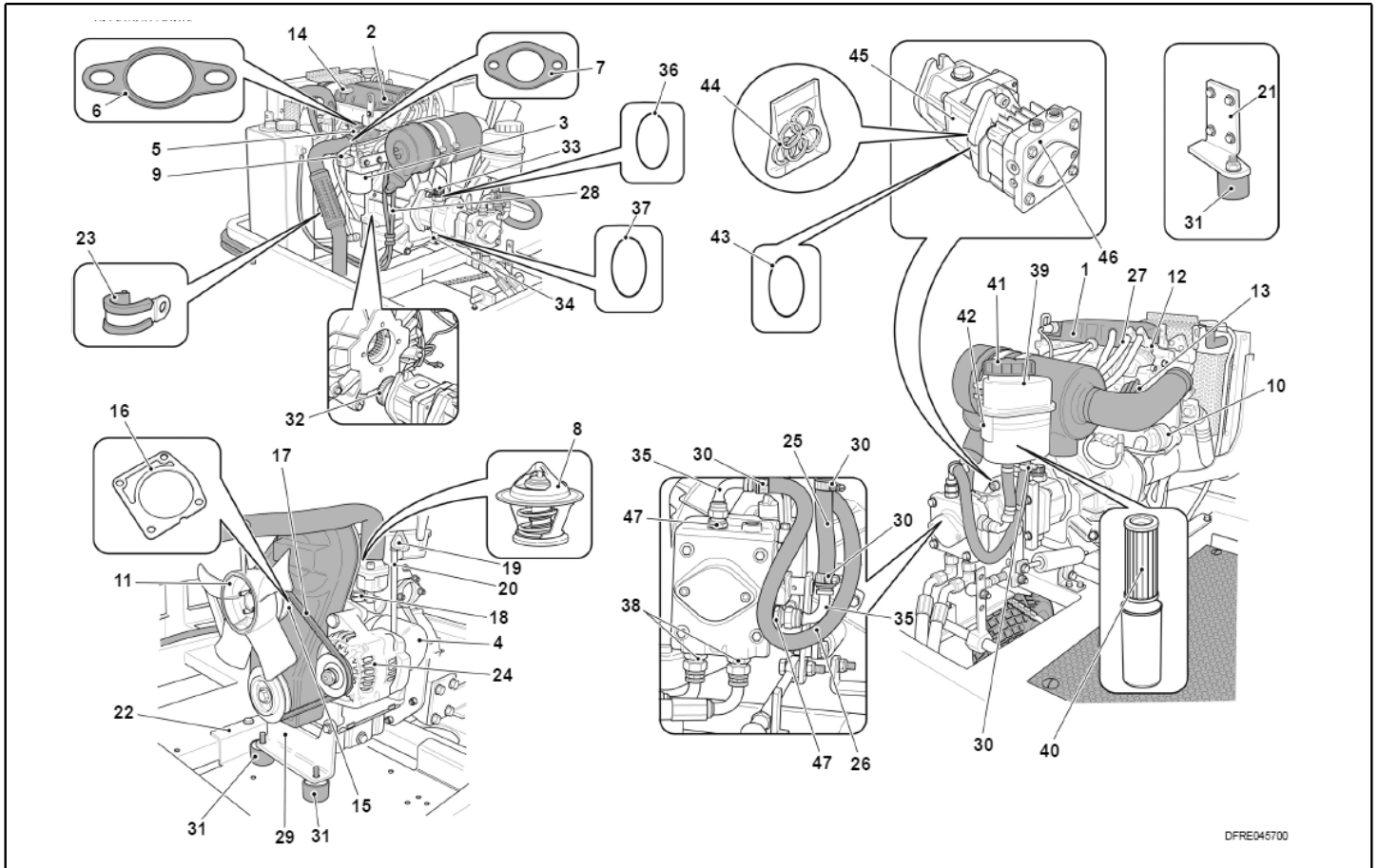
Ref. K	Part N.	Part N. 2	Description	Quantity	Validity		Price
					From	To	
0025	KTRI05654		KIT GASKET	1,00			--
0030	FTMT00036		FILTRE	1,00			--
0033	KTRI05652		KIT GASKET	1,00			--
0034	KTRI05653		KIT GASKET	1,00			--



Ref. K	Part N.	Part N. 2	Description	Quantity	Validity		Price
					From	To	
0014	GUGO00606		JOINT .	1,00			--
0015	GUGO00607		JOINT .	1,00			--

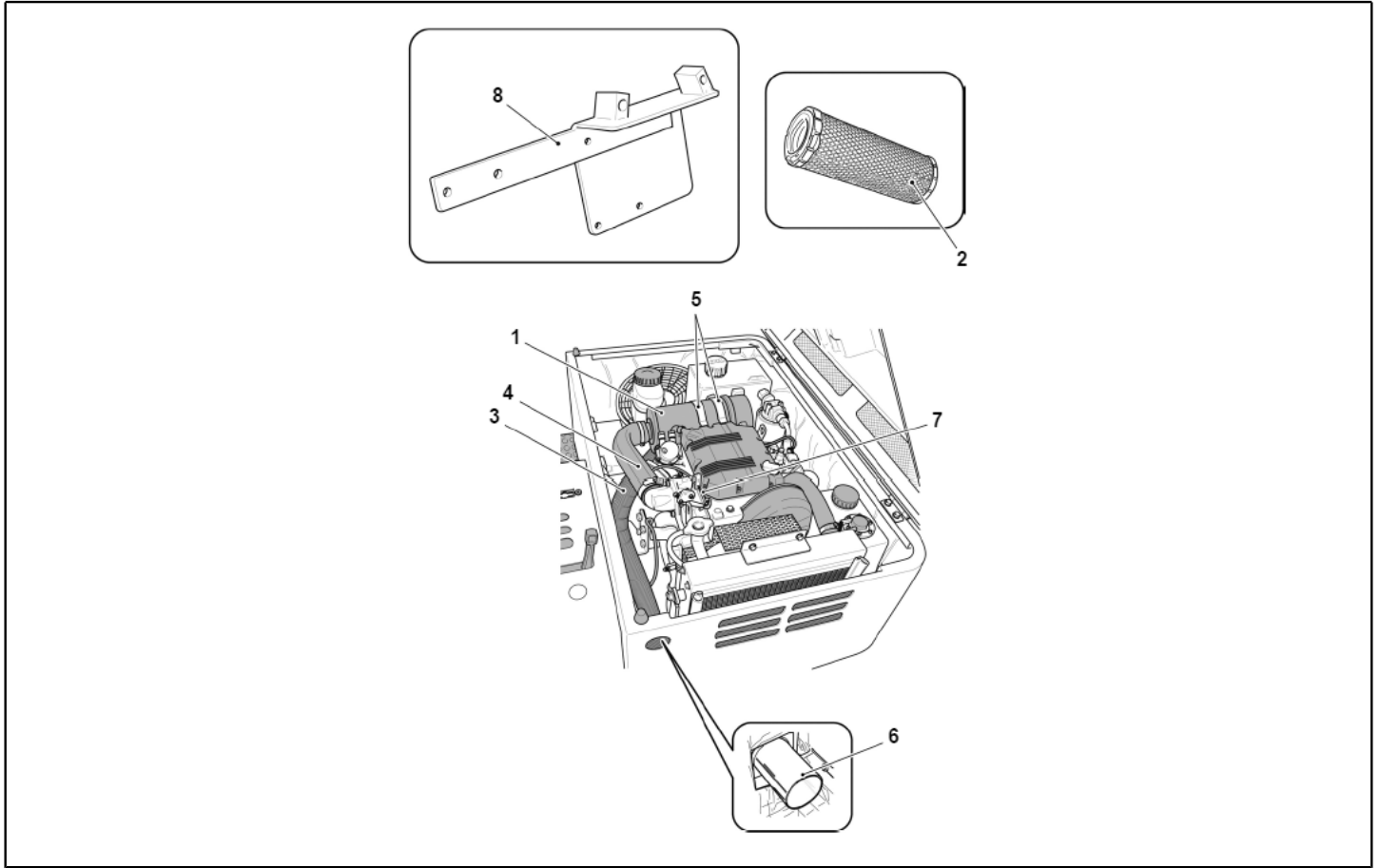


Ref. K	Part N.	Part N. 2	Description	Quantity	Validity		Price
					From	To	
0005	MECI00683		RELAIS .	1,00			--
0007	MECI00692		RELAIS .	1,00			--
0008	MECI00694		RELAIS .	1,00			--
0009	MECI00693		RELAIS .	1,00			--

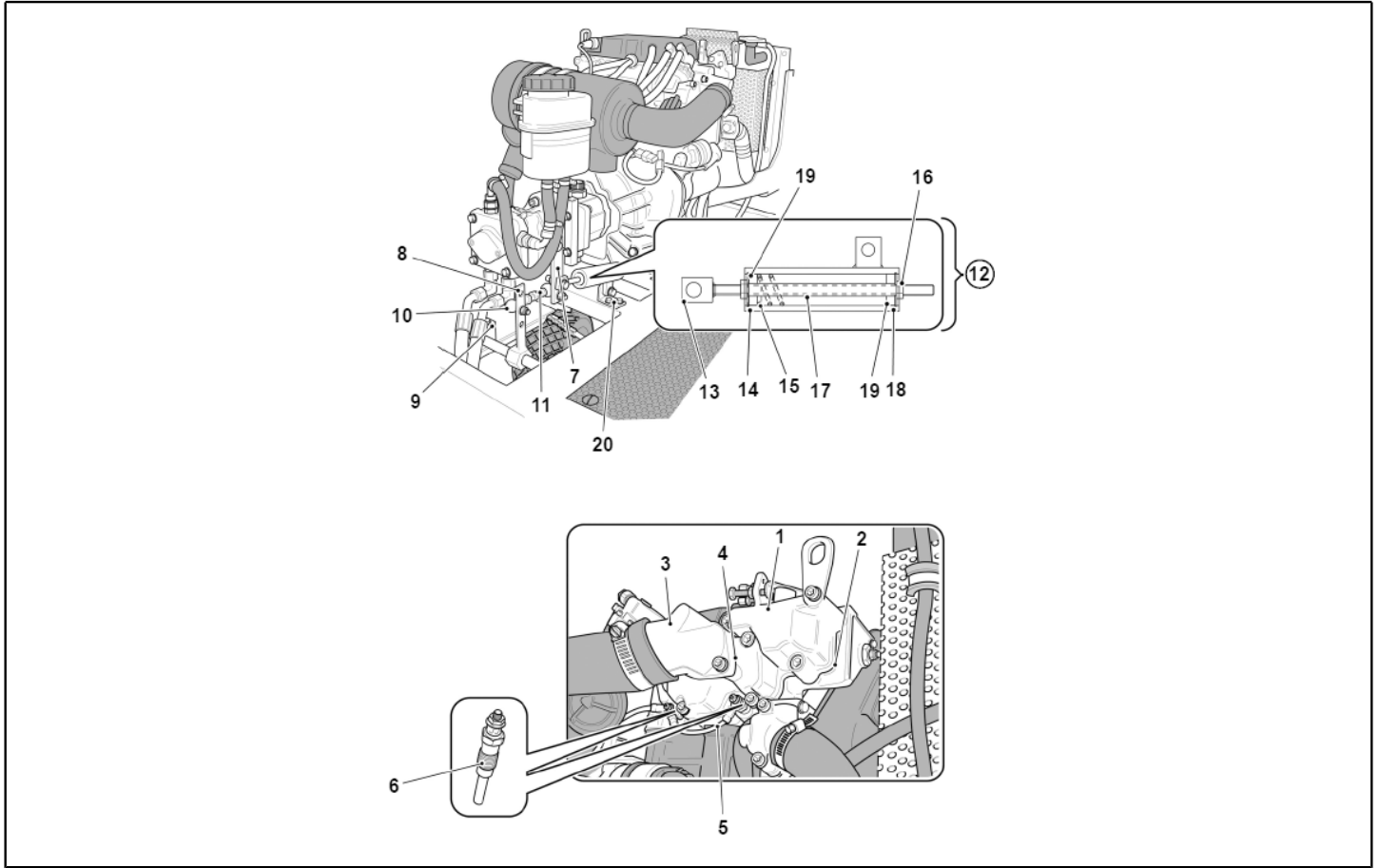


DFRE046700

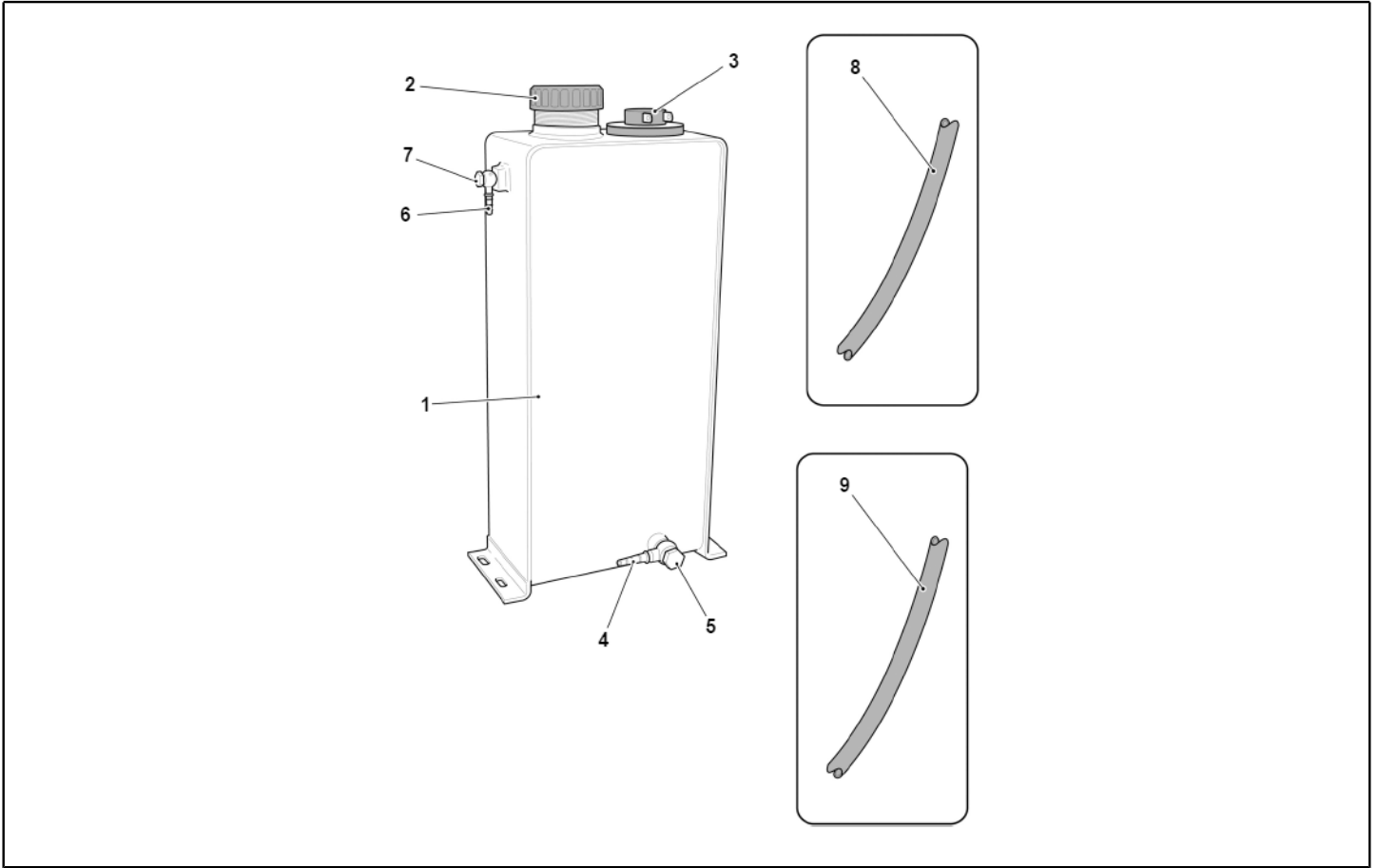
Ref. K	Part N.	Part N. 2	Description	Quantity	Validity		Price
					From	To	
0001	MODS00016		MOTEUR DIESEL	1,00			--
0008	MEVR02509		SOUPAPE .	1,00			--
0040	FTMT00036		FILTRE	1,00			--
0044	KTRI05654		KIT GASKET	1,00			--



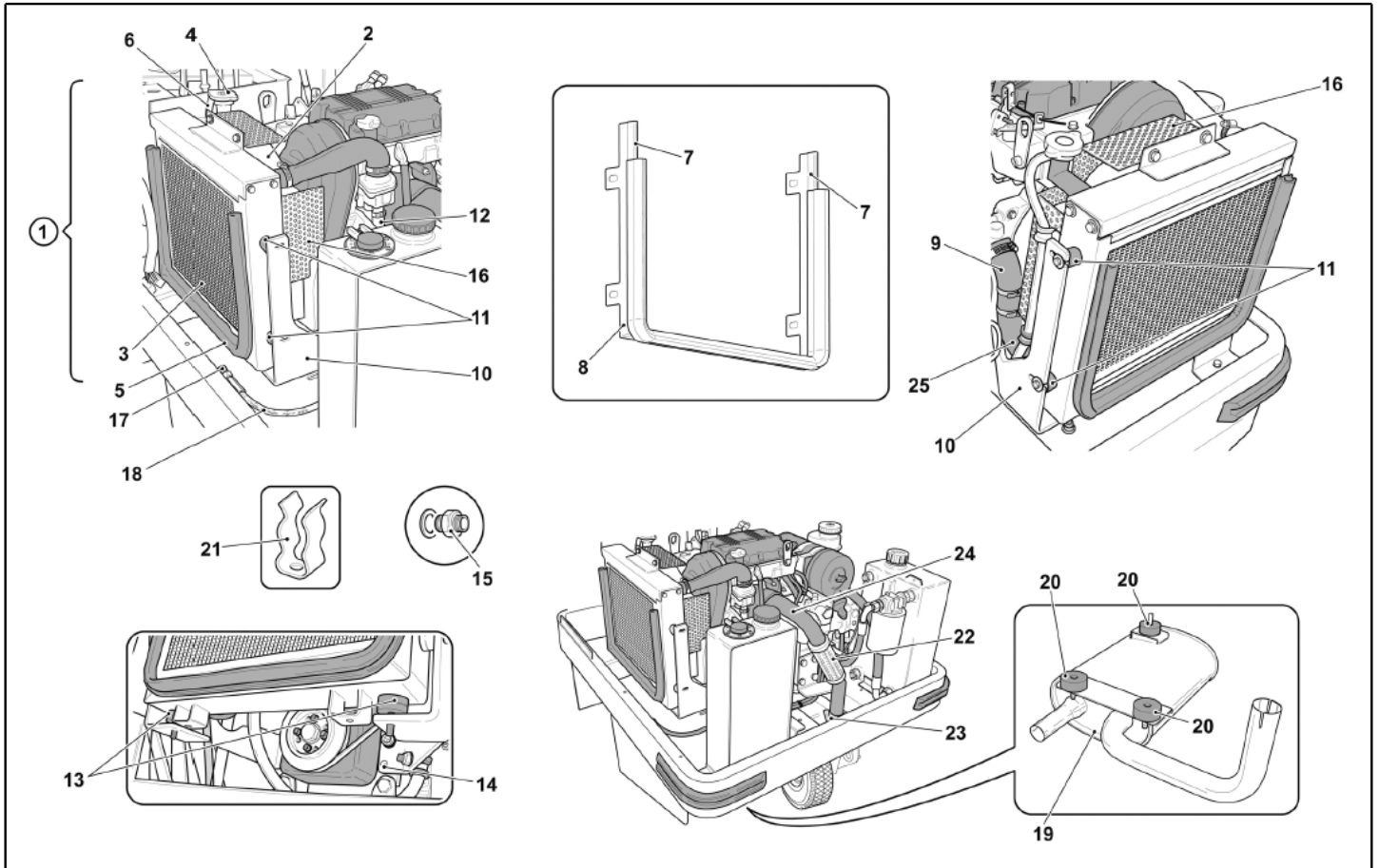
Ref. K	Part N.	Part N. 2	Description	Quantity	Validity		Price
					From	To	
0002	FTMT00038		FILTRE	1,00			--



Ref. K	Part N.	Part N. 2	Description	Quantity	Validity		Price
					From	To	
0006	MEVR02508		BOUGIE .	1,00			--

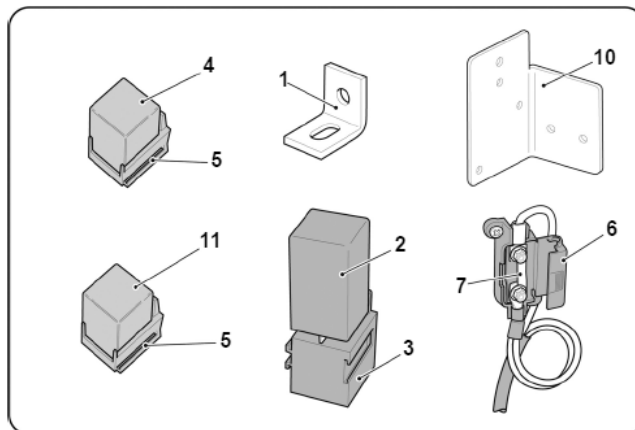
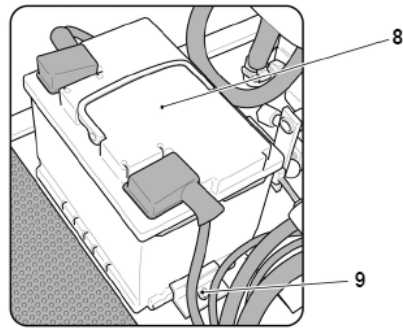


Ref. K	Part N.	Part N. 2	Description	Quantity	Validity		Price
					From	To	
0003	MEVR02525		INDICATEUR .	1,00			--

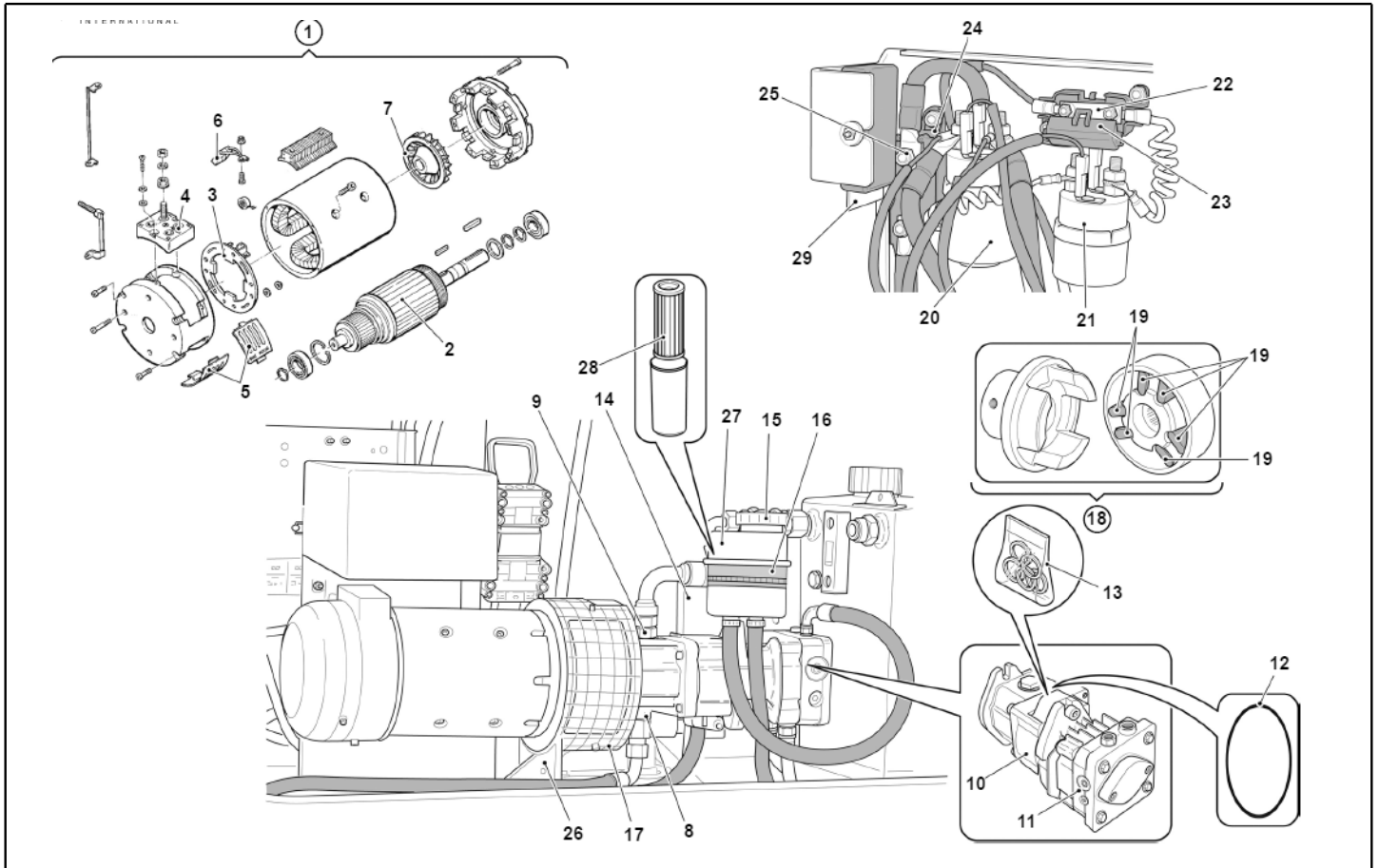


Ref. K	Part N.	Part N. 2	Description	Quantity	Validity		Price
					From	To	
0022	TBFX01288		TUYAU .	1,00			--

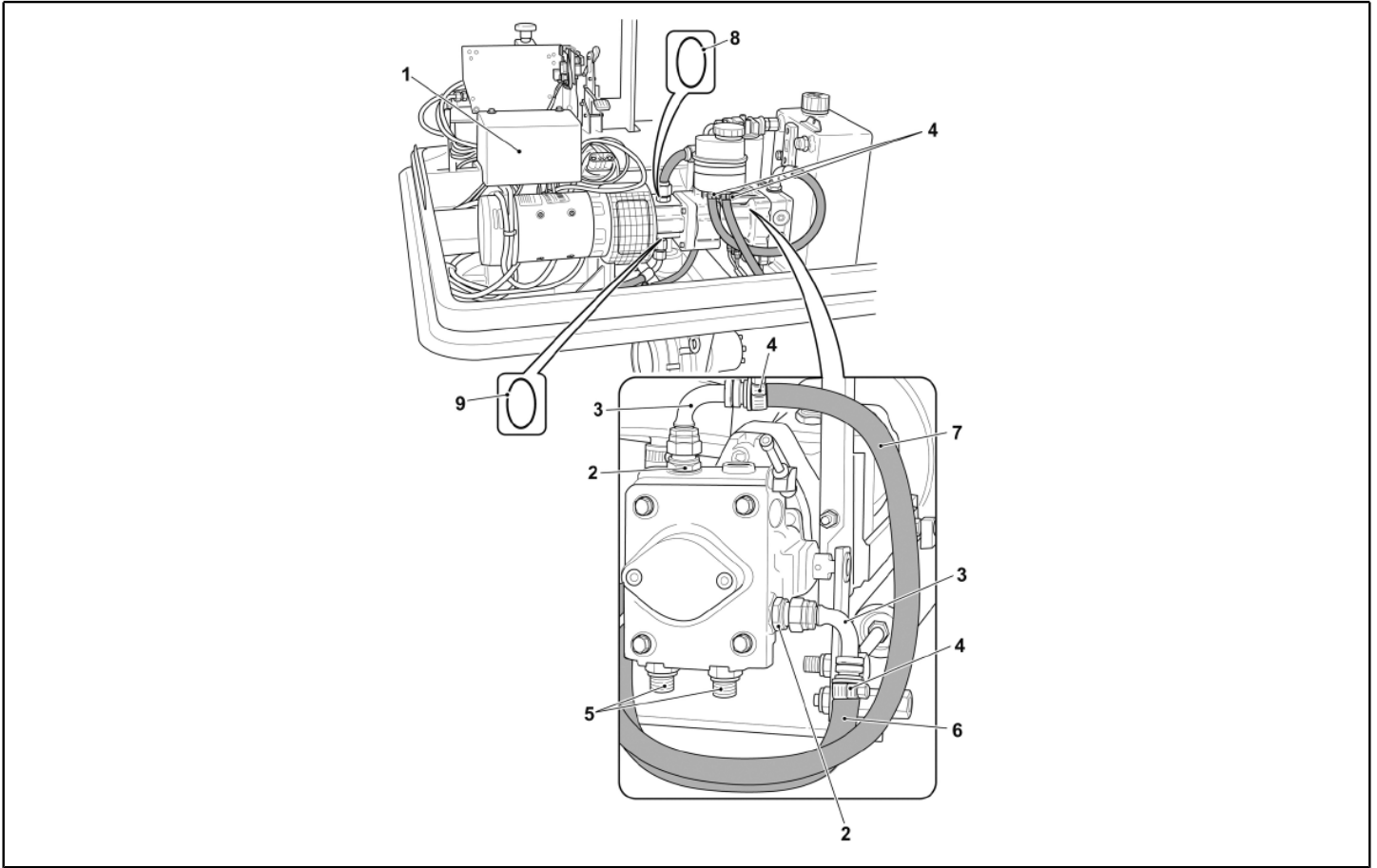




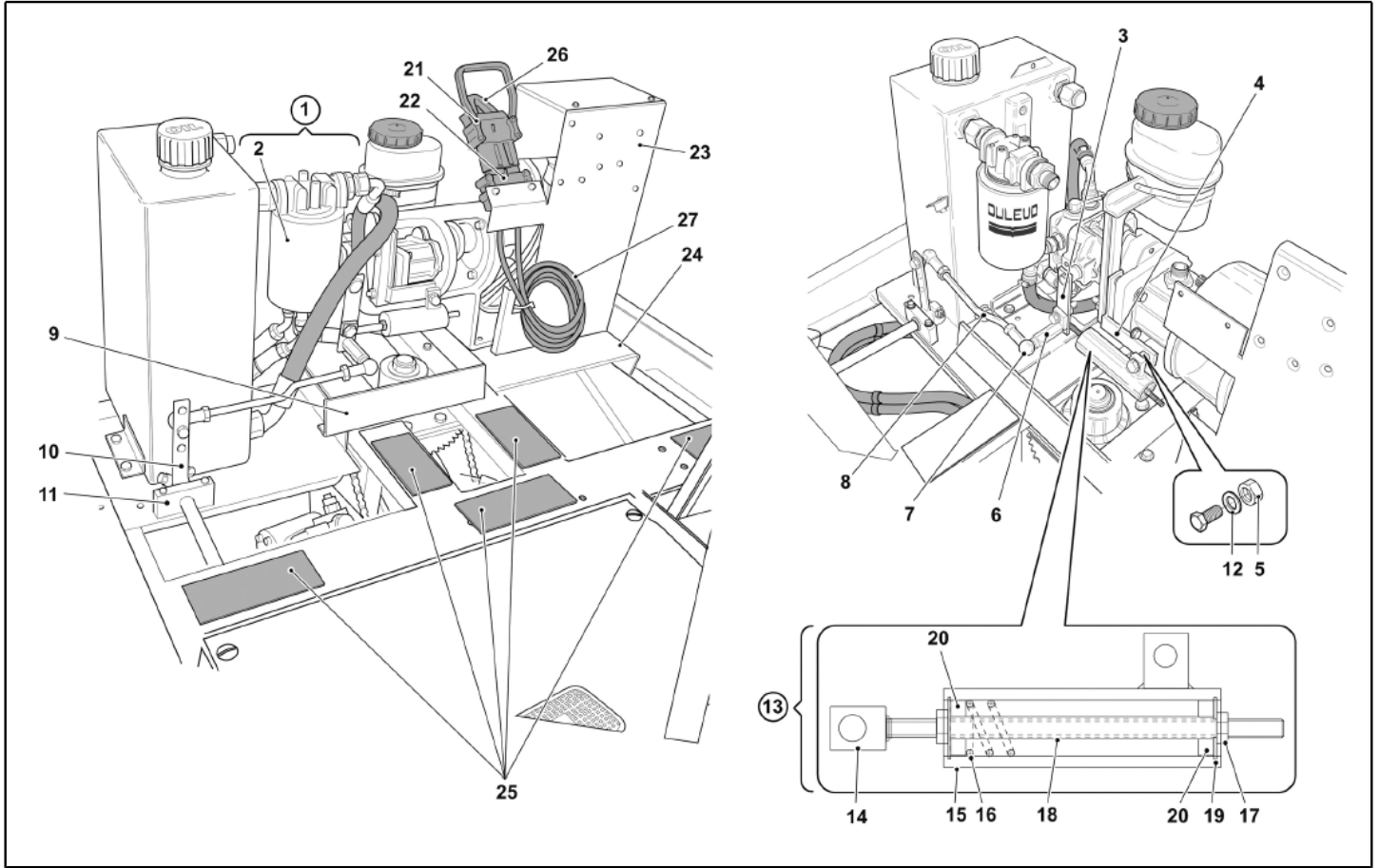
Ref. K	Part N.	Part N. 2	Description	Quantity	Validity		Price
					From	To	
0002	MECI00695		RELAIS .	1,00			--
0004	MECI00694		RELAIS .	1,00			--
0007	MECI00683		RELAIS .	1,00			--
0011	MECI00693		RELAIS .	1,00			--



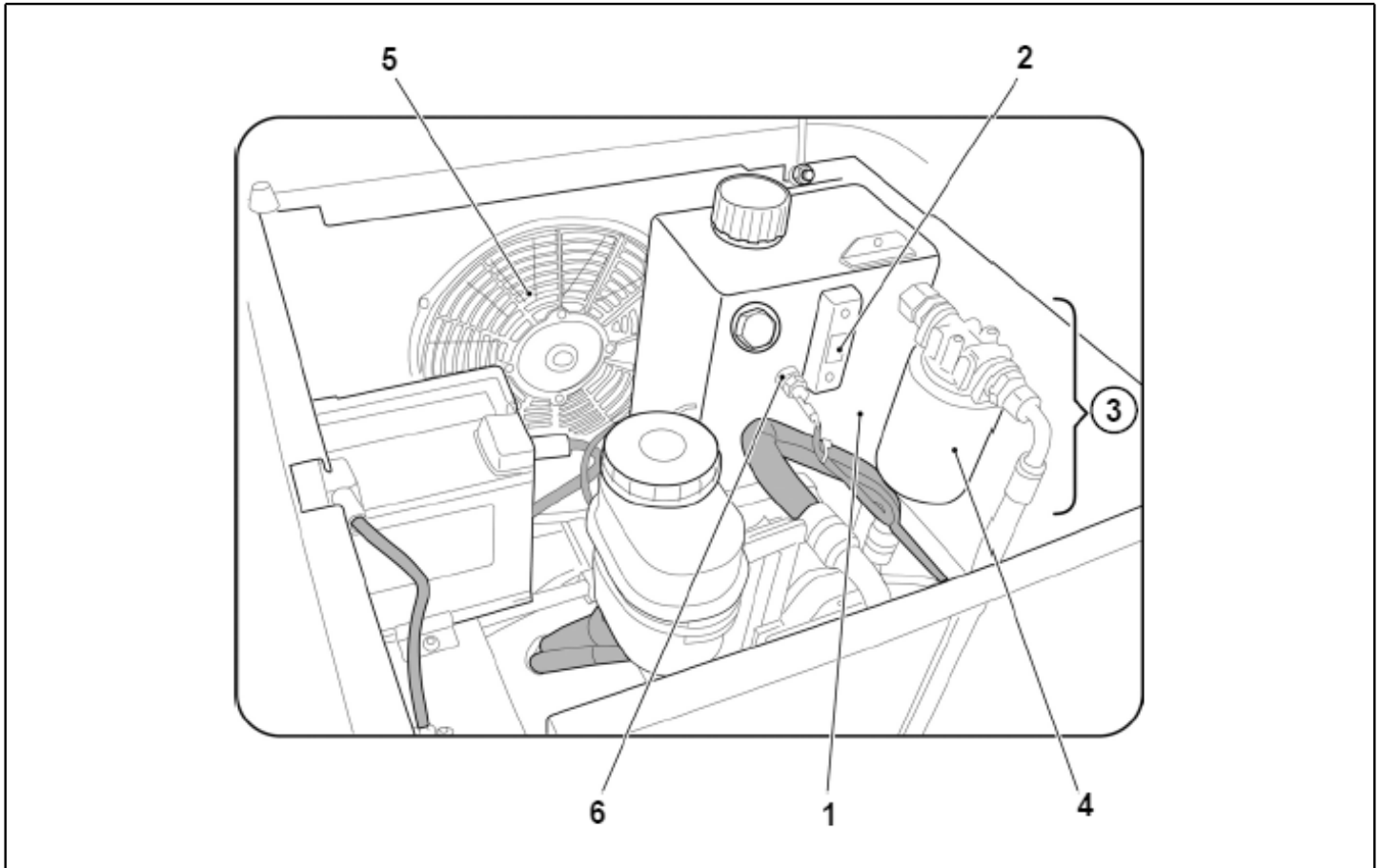
Ref. K	Part N.	Part N. 2	Description	Quantity	Validity		Price
					From	To	
0001	MOCC00484		MOTEUR .	1,00			--
0006	MEVR02620		CHARBON .	1,00			--
0013	KTRI05654		KIT GASKET	1,00			--
0022	MECI00683		RELAIS .	1,00			--
0028	FTMT00036		FILTRE	1,00			--



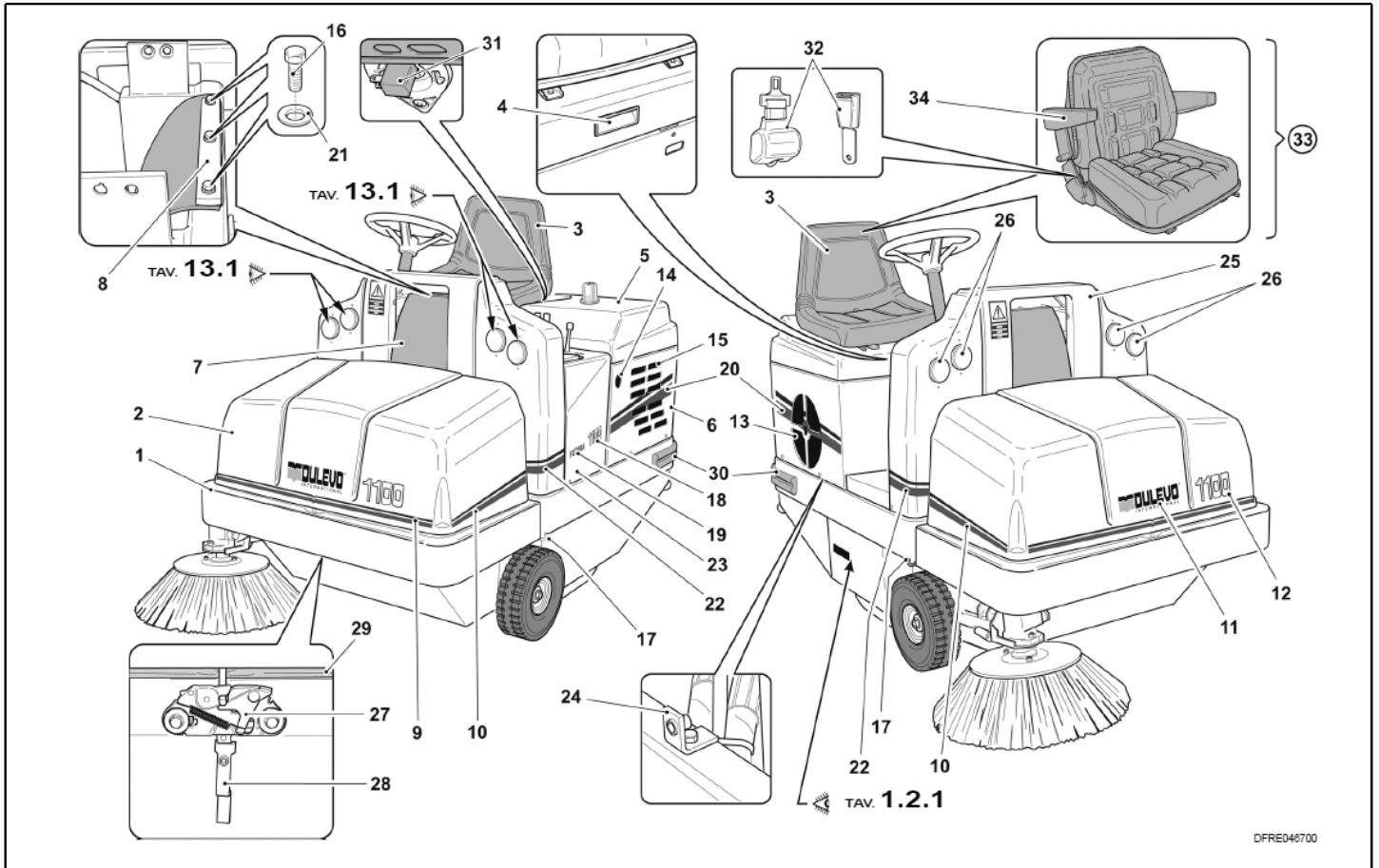
Ref. K	Part N.	Part N. 2	Description	Quantity	Validity		Price
					From	To	
0008	GUGO00607		JOINT .	1,00			--
0009	GUGO00606		JOINT .	1,00			--



Ref. K	Part N.	Part N. 2	Description	Quantity	Validity		Price
					From	To	
0021	MEVR02541		GOUPILLE BATTERY	1,00			--
0022	MEVR02542		PRISE BATTERY	1,00			--

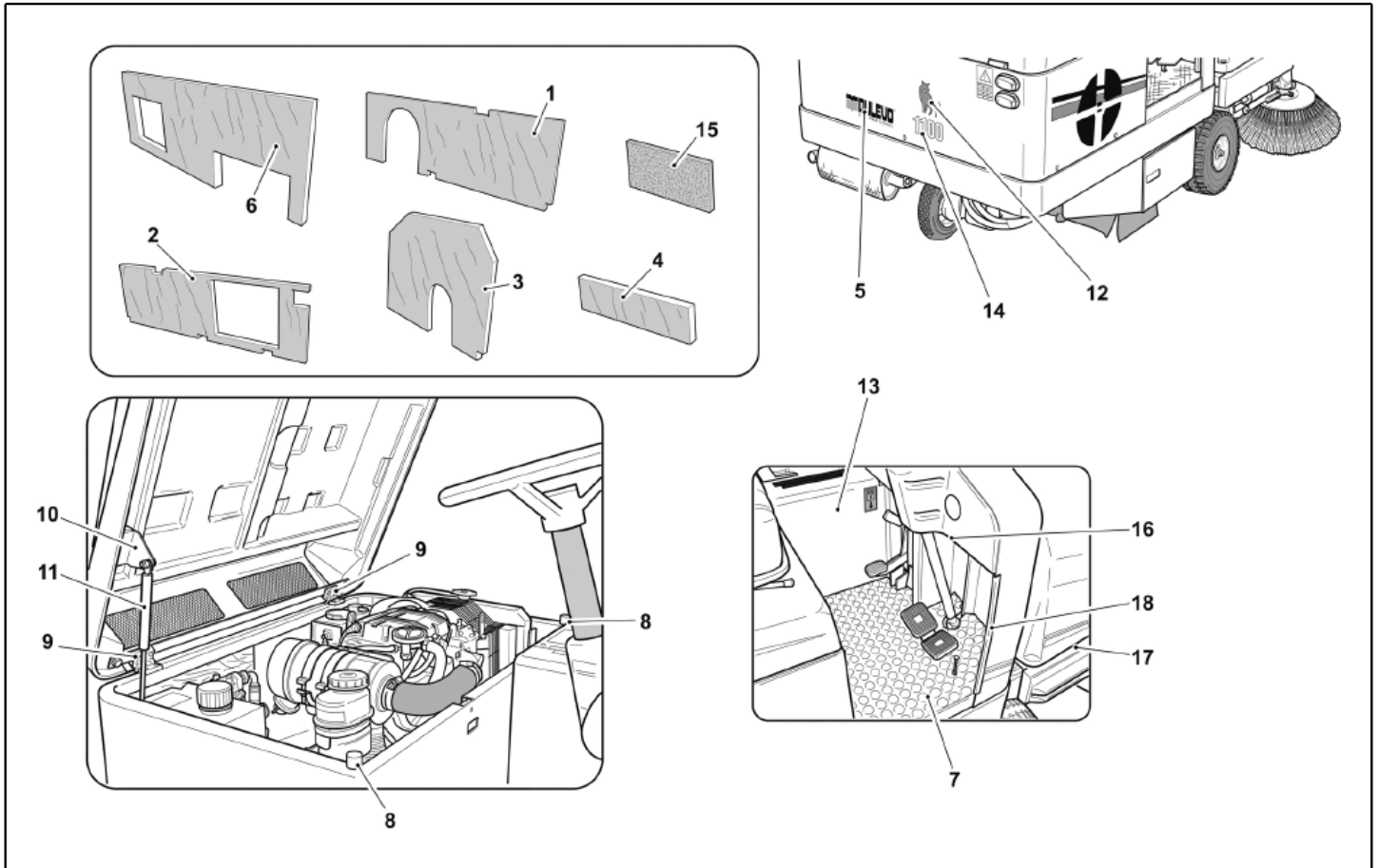


Ref. K	Part N.	Part N. 2	Description	Quantity	Validity		Price
					From	To	
0002	MEVR02526		INDICATEUR .	1,00			--
0004	FTMT00029		FILTRE	1,00			--
0005	VEVR00101		ASPIRATEUR	1,00			--
0006	MEVR02513		PLAQUETTE .	1,00			--

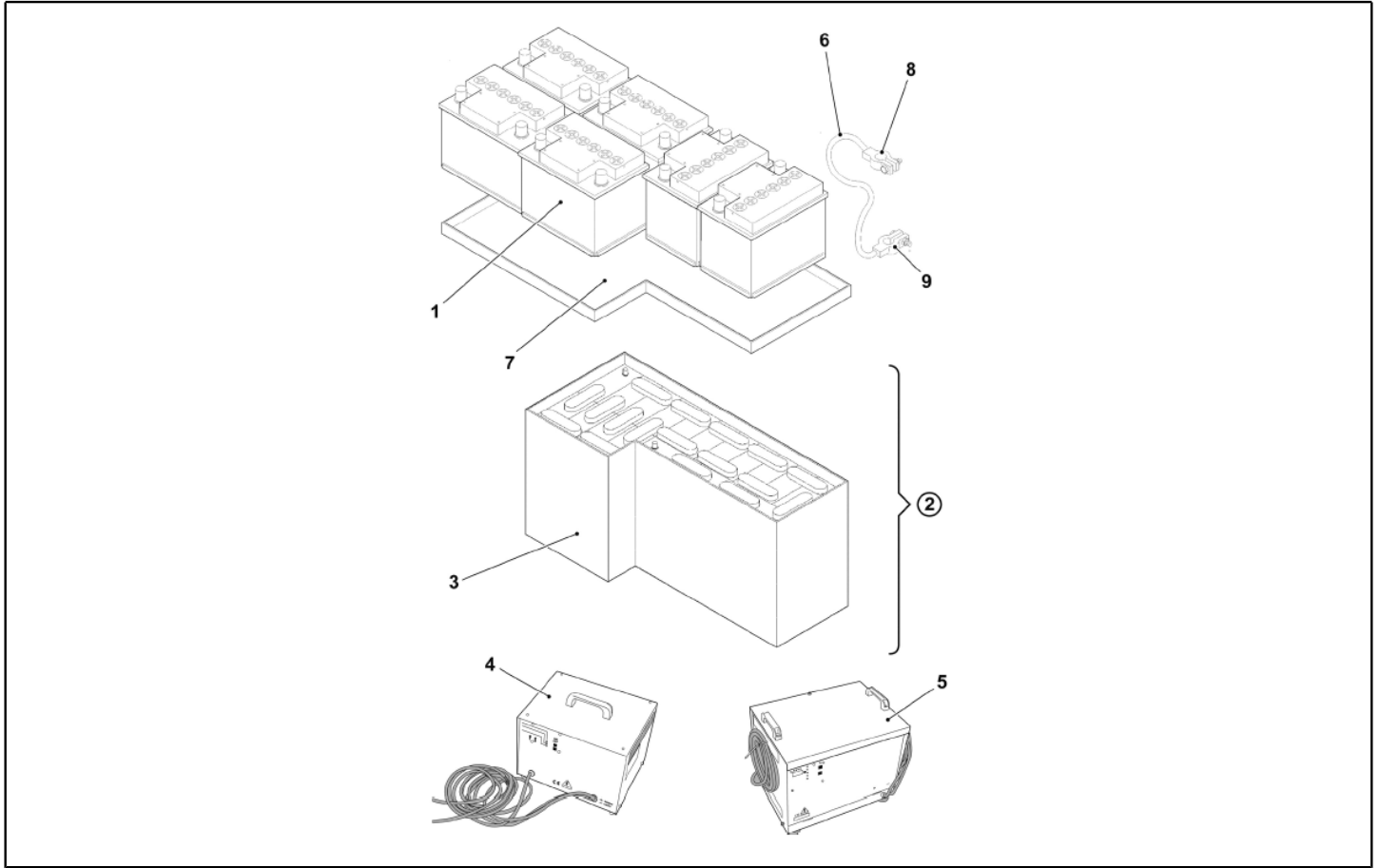


DFRE046700

Ref. K	Part N.	Part N. 2	Description	Quantity	Validity		Price
					From	To	
0005	MPVR12764		CAPOT .	1,00			--
0031	MECI00689		MICRO-INTERRUP. .	1,00			--

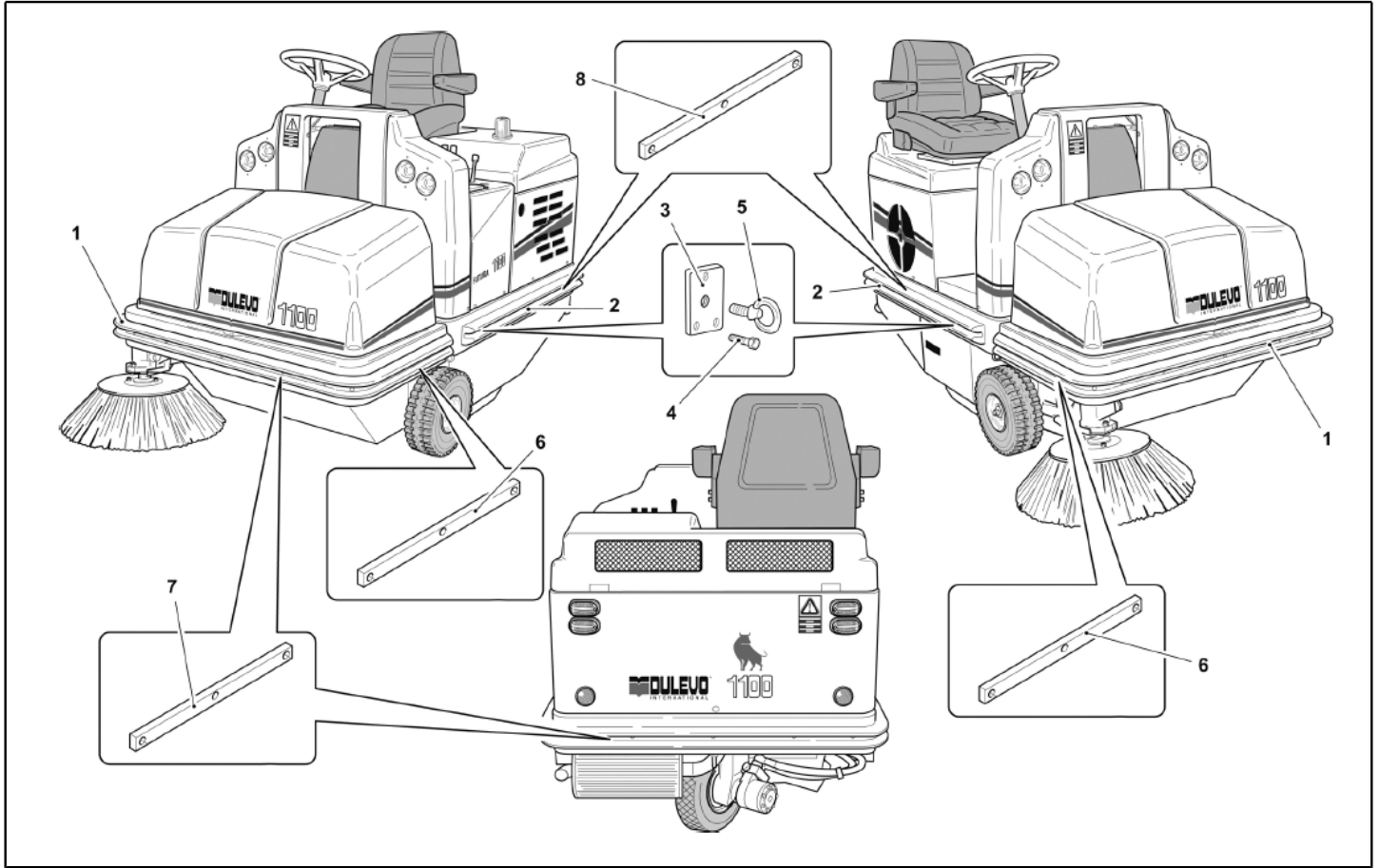


Ref. K	Part N.	Part N. 2	Description	Quantity	Validity		Price
					From	To	
0011	MLML00517		RESSORT .	1,00			--

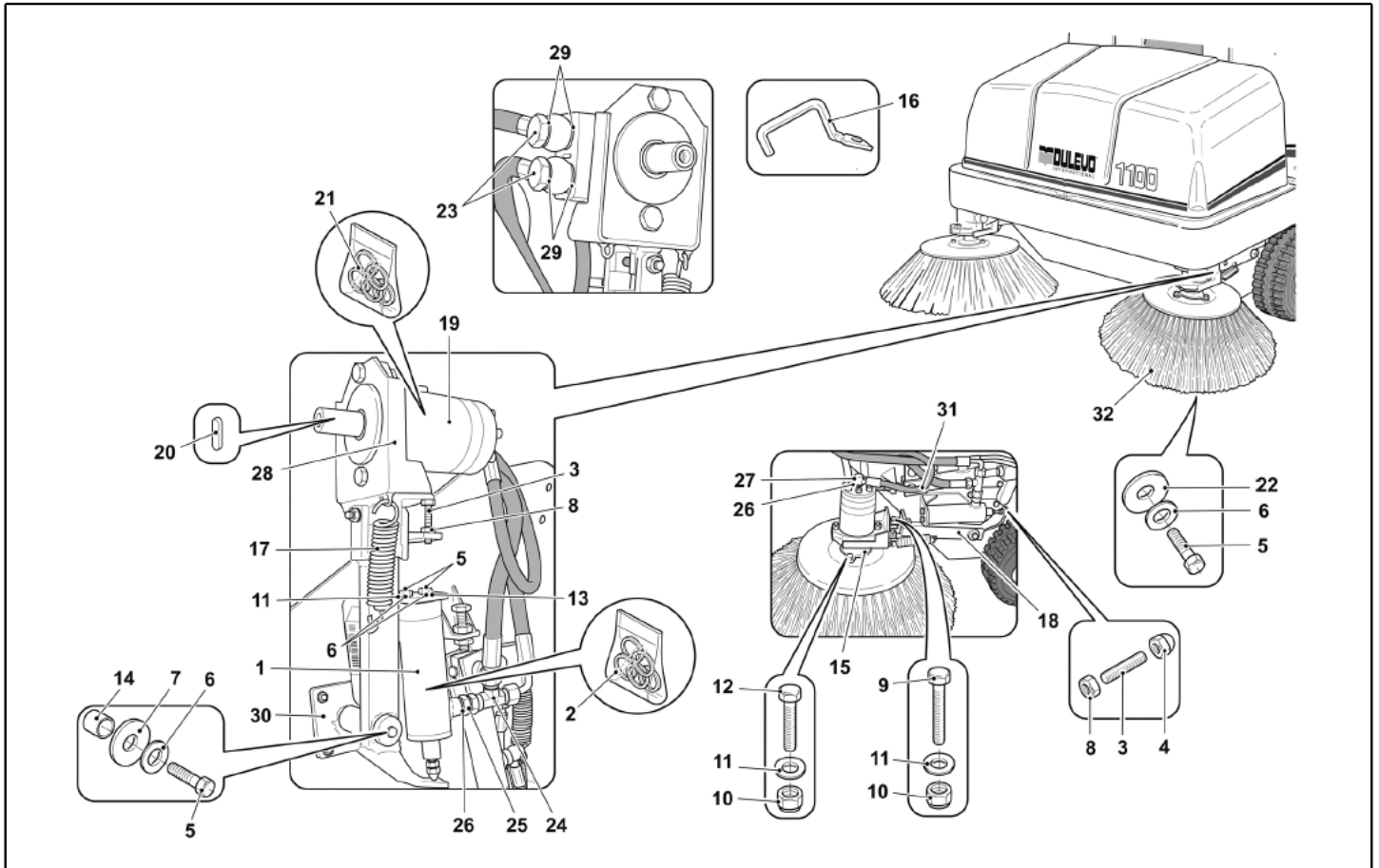


Ref. K	Part N.	Part N. 2	Description	Quantity	Validity		Price
					From	To	
0004	BACA00266		CHARGEUR BATT. .	1,00			--
0005	BACA00265		CHARGEUR BATT. .	1,00			--
0006	MECB02097		CABLAGE BATTERY	1,00			--
0008	MEVR02531		BORNE .	1,00			--
0009	MEVR02532		BORNE .	1,00			--

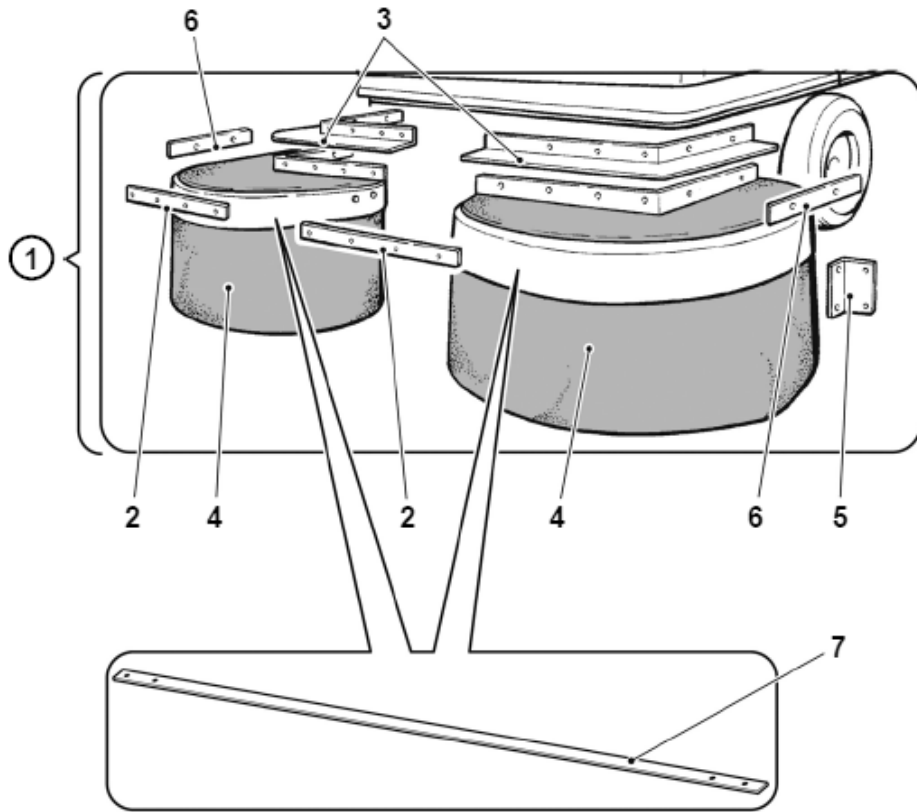




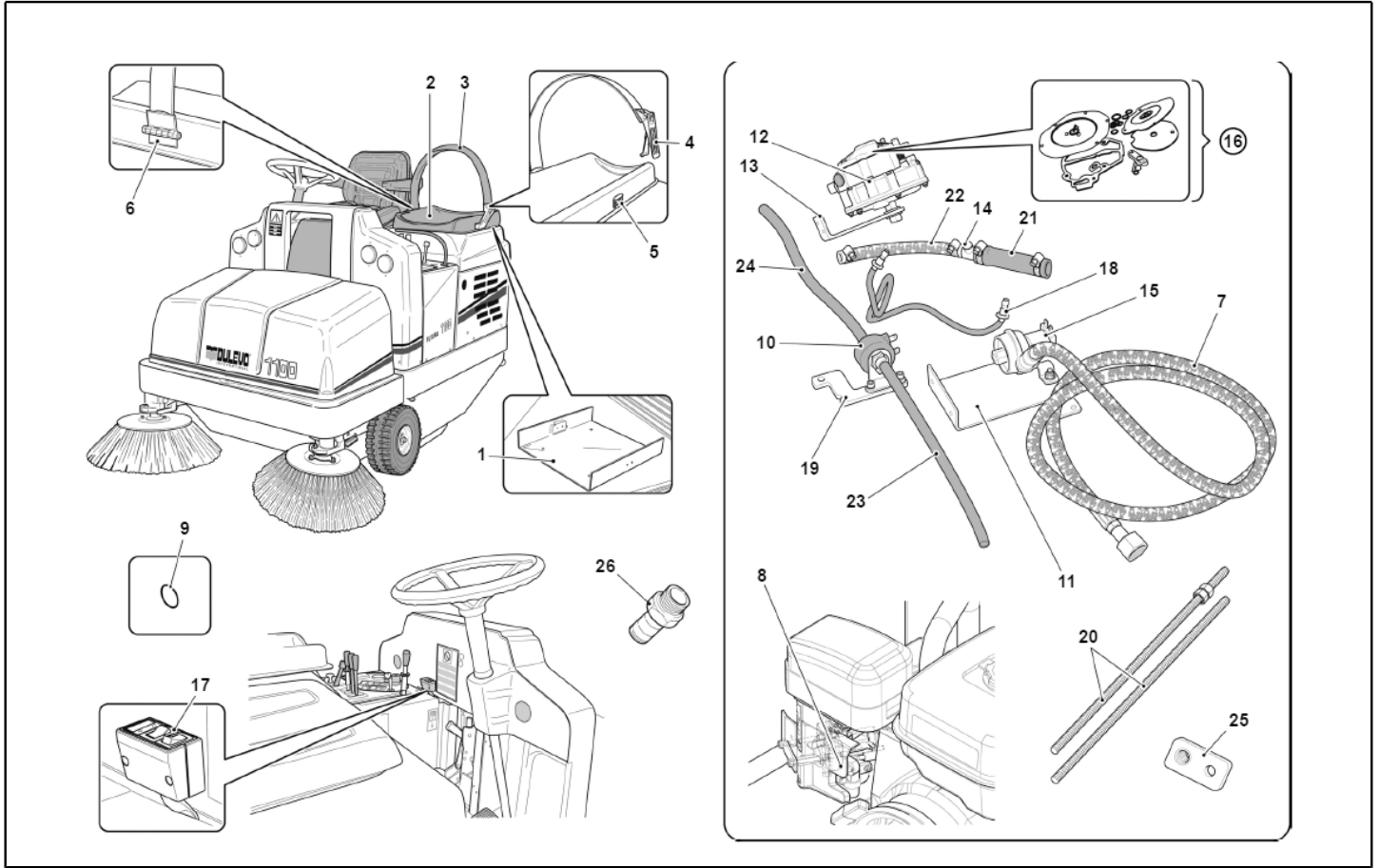
Ref. K	Part N.	Part N. 2	Description	Quantity	Validity		Price
					From	To	
0001	MPVR12356		PARE-CHOC .	1,00			--



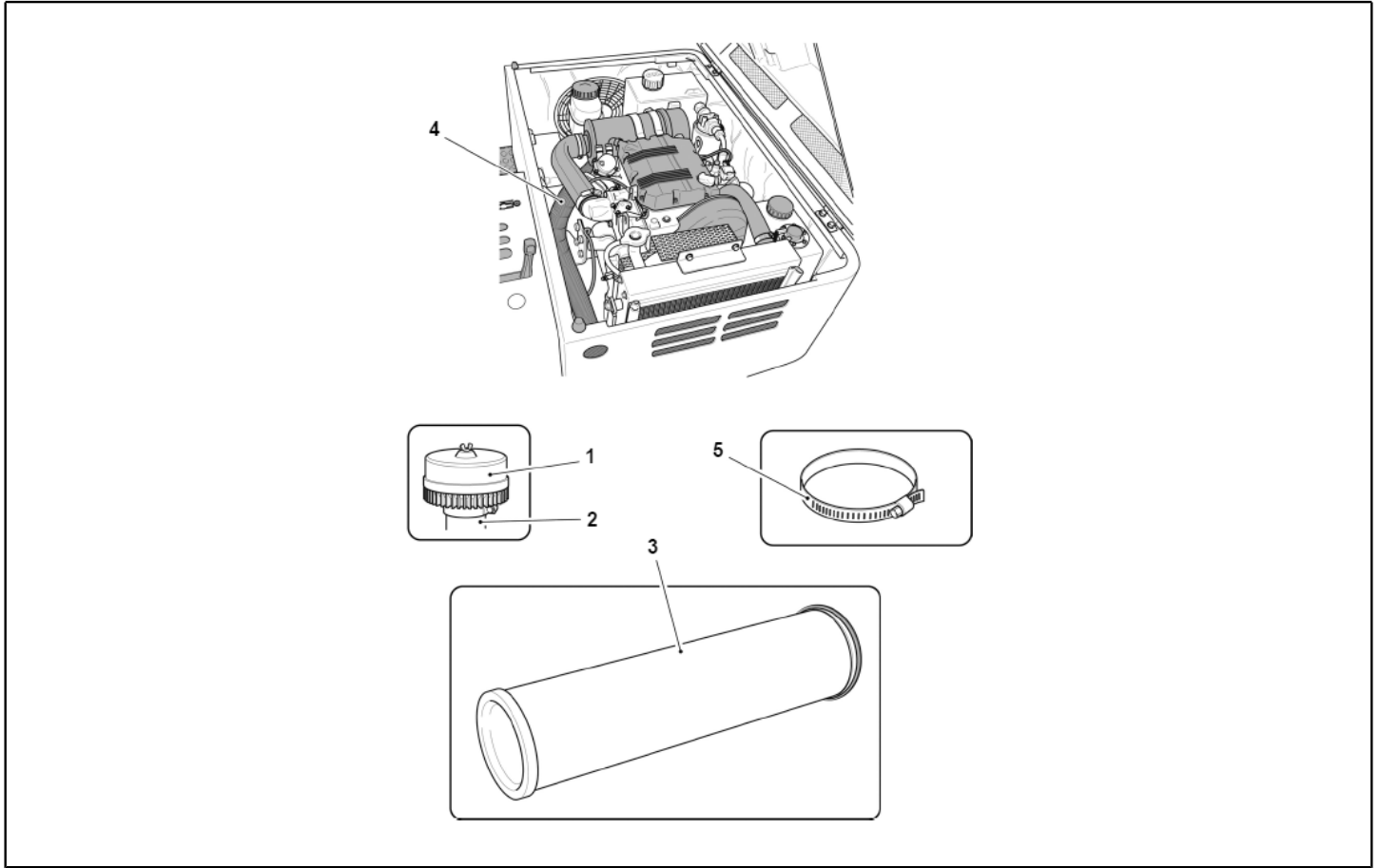
Ref. K	Part N.	Part N. 2	Description	Quantity	Validity		Price
					From	To	
0002	KTRI05651		KIT GASKET	1,00			--
0021	KTRI05649		KIT GASKET	1,00			--
0032	SPPV02449		BROSSE PPL	1,00			--
0032	SPPV02451		BROSSE PPL-INOX	1,00			--
0032	SPPV02447		BROSSE NYLON	1,00			--
0032	SPPV02445		BROSSE NYLON-INOX	1,00			--



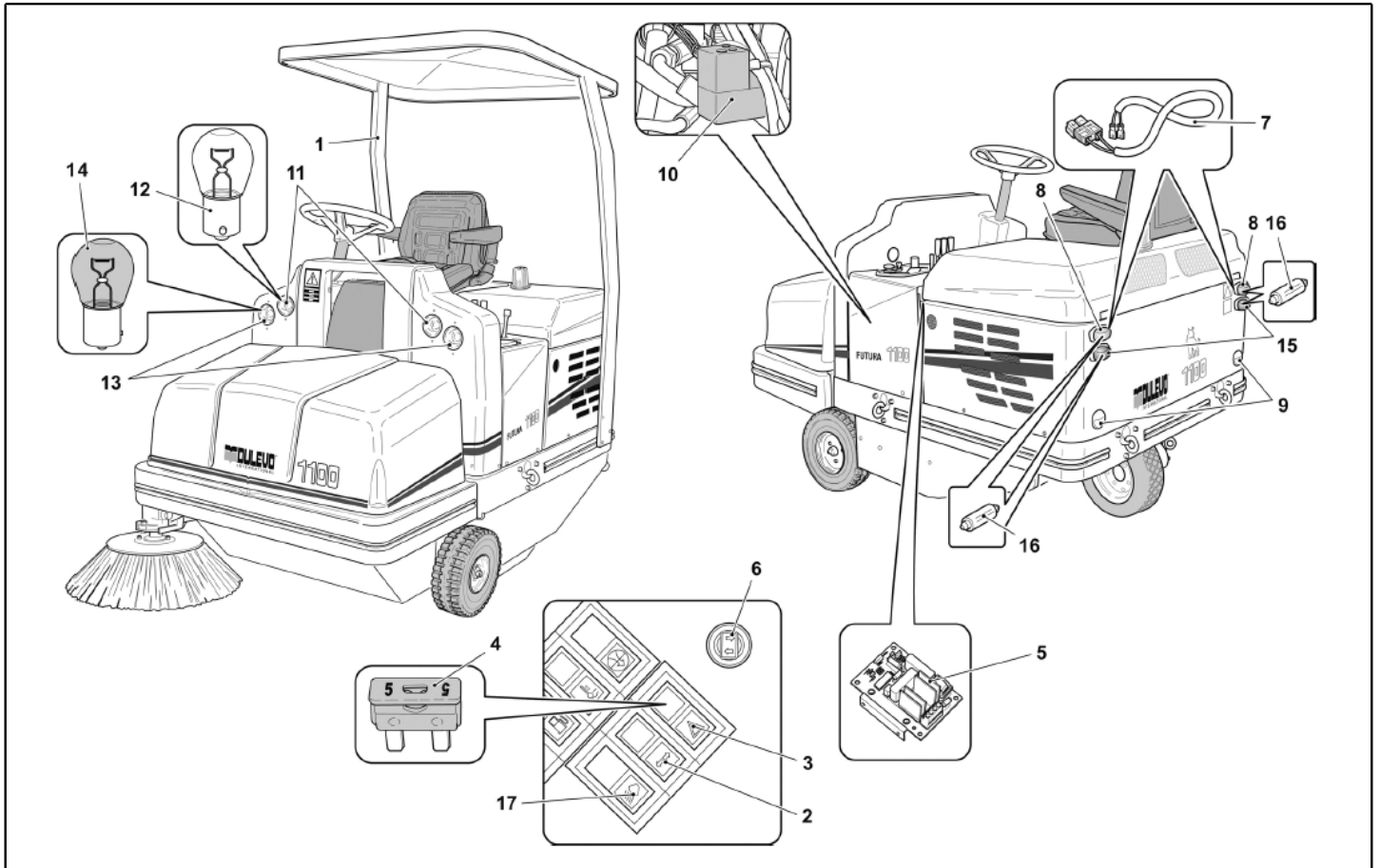
Ref. K	Part N.	Part N. 2	Description	Quantity	Validity		Price
					From	To	
0004	MPVR12353		COIFFE .	1,00			--
0004	MPVR12354		COIFFE .	1,00			--



Ref. K	Part N.	Part N. 2	Description	Quantity	Validity		Price
					From	To	
0017	MEVR02523		COMMUTATEUR .	1,00			--



Ref. K	Part N.	Part N. 2	Description	Quantity	Validity		Price
					From	To	
0001	FTMT00037		FILTRE	1,00			--



Ref. K	Part N.	Part N. 2	Description	Quantity	Validity		Price
					From	To	
0004	MEVR02510		SOUPAPE .	1,00			--
0010	MEVR02530		BEEPER .	1,00			--
0012	MEVR02537		AMPOULE .	1,00			--
0014	MEVR02540		AMPOULE .	1,00			--
0016	MEVR02538		AMPOULE .	1,00			--

PROGETTO:  
NOME FILE: 19868-4.sch  
TIPICO:

Proprietà della DULEVO International S.p.A.  
Senza autorizzazione scritta della stessa il presente disegno non potrà essere utilizzato per la  
costruzione dell'oggetto rappresentato né venire comunicato a terzi o riprodotto.  
La Società proprietaria tutela i propri diritti a rigore di legge.

# DULEVO®

## INTERNATIONAL SpA

43012 SANGUINARO DI FONTANELLATO (PARMA) ITALY  
VIA DON MILANI N. 30  
TEL. 0521 827711 FAX. 0521 825407

# Commessa


## 1300DL

### TABELLA COLORI

A= AZZURRO M= MARRONE  
B= BIANCO N= NERO  
C= ARANCIO R= ROSSO  
G= GIALLO S= ROSA  
H= GRIGIO V= VERDE  
L= BLU Z= VIOLA

### NOTE:

LA COLORAZIONE DEI FILI BICOLORI VIENE INDICATA CON LA  
COMPOSIZIONE DELLE SIGLE SOPRA INDICATE.  
ESEMPIO: G/V (COL. TRASVERSALE) - G-V (COL. LONGITUDINALE).

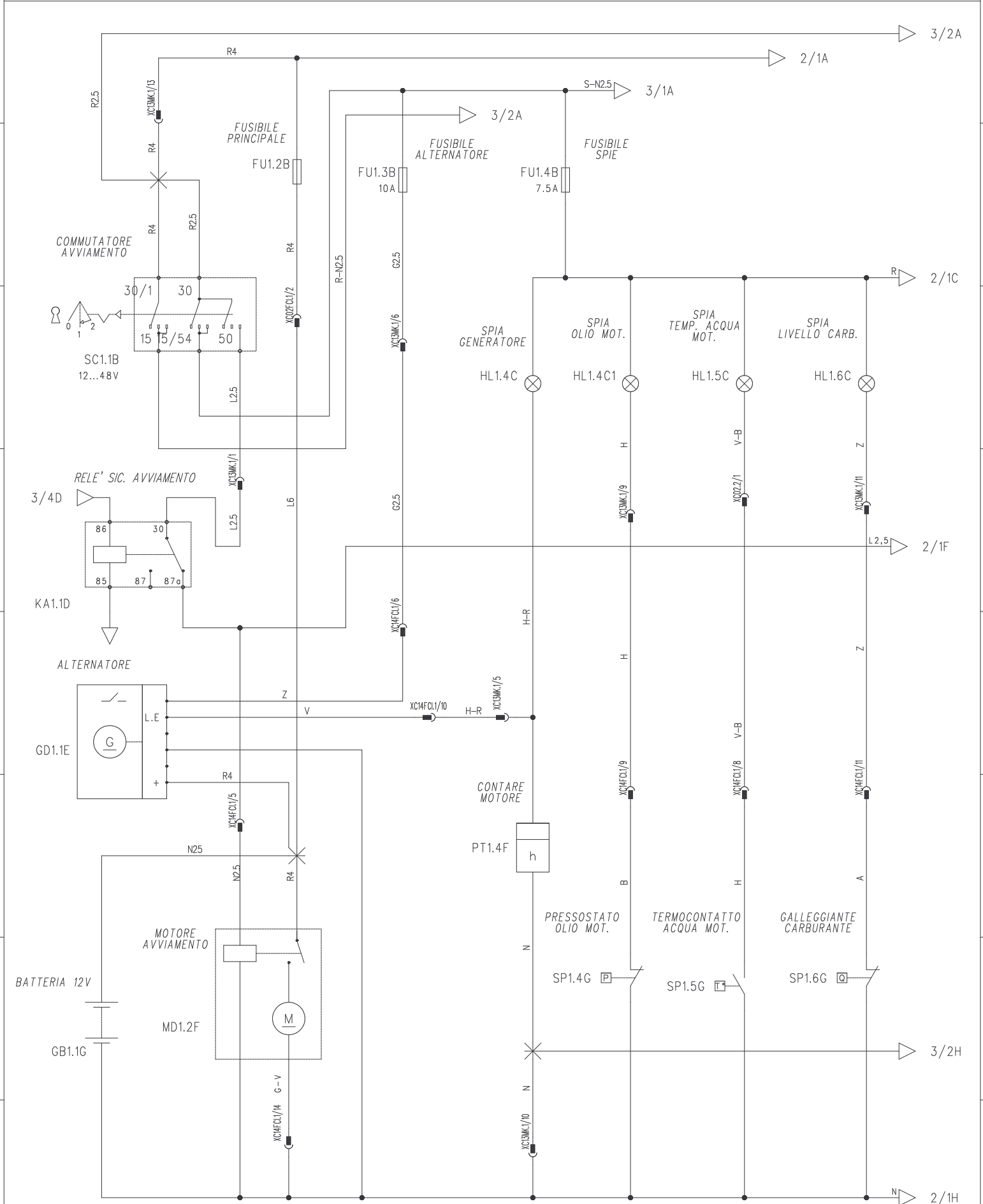
PROGETTAZIONE		TENSIONE ESERCIZIO	12Vdc	NORME	CEI 44-6	PROTEZIONE	
SERIE		TENSIONE COMANDI	12Vdc	+ UBICAZIONE = NOME LOGICO			
COMMESSA		TENSIONE SEGNALI	12Vdc				
COMMITTENTE							
PROGETTATO CON SISTEMA CAD/CAE		Sabik					
							
		DATA	FIRME	SCHEMA FUNZIONALE TABELLE DI RIEPILOGO MORSETTIERE, CAVI E DISPOSITIVI GENERICI DISTINTA BASE LEGENDA PAGINE LEGENDA SIMBOLI			
		DIS.	19/02/2009				Abati L.
		VISTO	19/02/2009				Abati L.
		APPROV.	19/02/2009	Boccatto			
04	Aggiornato connettore 14 vie m	08/02/2009	Oppici M.	SCHEMA 1100-1300DL			FOGLIO
03	Inserito timer micro-sedile e ci	08/02/2009	Oppici M.				0
02	SOSTITUITO FARI ANTERIORI	16/04/2004	Abati L.				T.F. 17
01	AGGIORNATO SCHEMA	08/04/2004	Abati L.				
REV.	DESCRIZIONE REVISIONE	DATA	DISEGNATORE	SOST. DA:	SOST. IL:	ORIGINE	0-LP-001





PROGETTO:  
 NOME FILE: 19868-4.sch  
 TIPOICO:

Proprietà della DULEVO International S.p.A.  
 Senza autorizzazione scritta della stessa il presente disegno non potrà essere utilizzato per la  
 costruzione dell'oggetto rappresentato né venire comunicato a terzi o riprodotto.  
 La Società proprietaria tutela i propri diritti a rigore di legge.



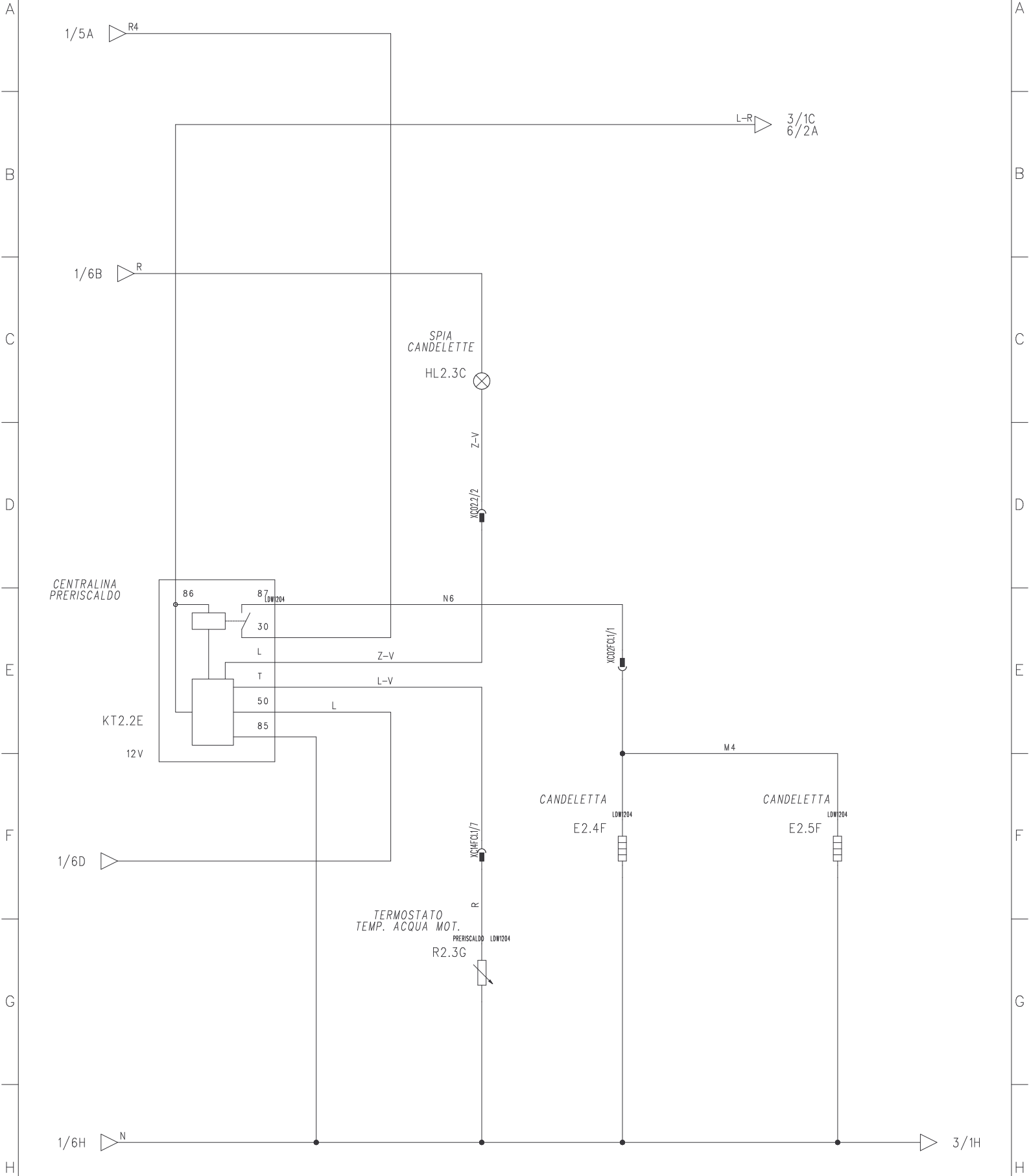
REVISIONI	1	03	04							DATA	18/02/2009
DATA ULTIMA REVISIONE	18/02/2009			DISEGN.		Oppici M.					
NUMERO MODIFICHE PAGINA	3			CONTR.		Abati L.					
VERSIONE SABIK	Ver. 8.00			APPROV.		Boccatto					



SCHEMA 1100-1300DL		=
SCHEMA AVVIAMENTO		+
1300DL	FOGL.	1
		2 F.S.

PROGETTO:  
 NOME FILE: 19868-4.sch  
 TIPO:

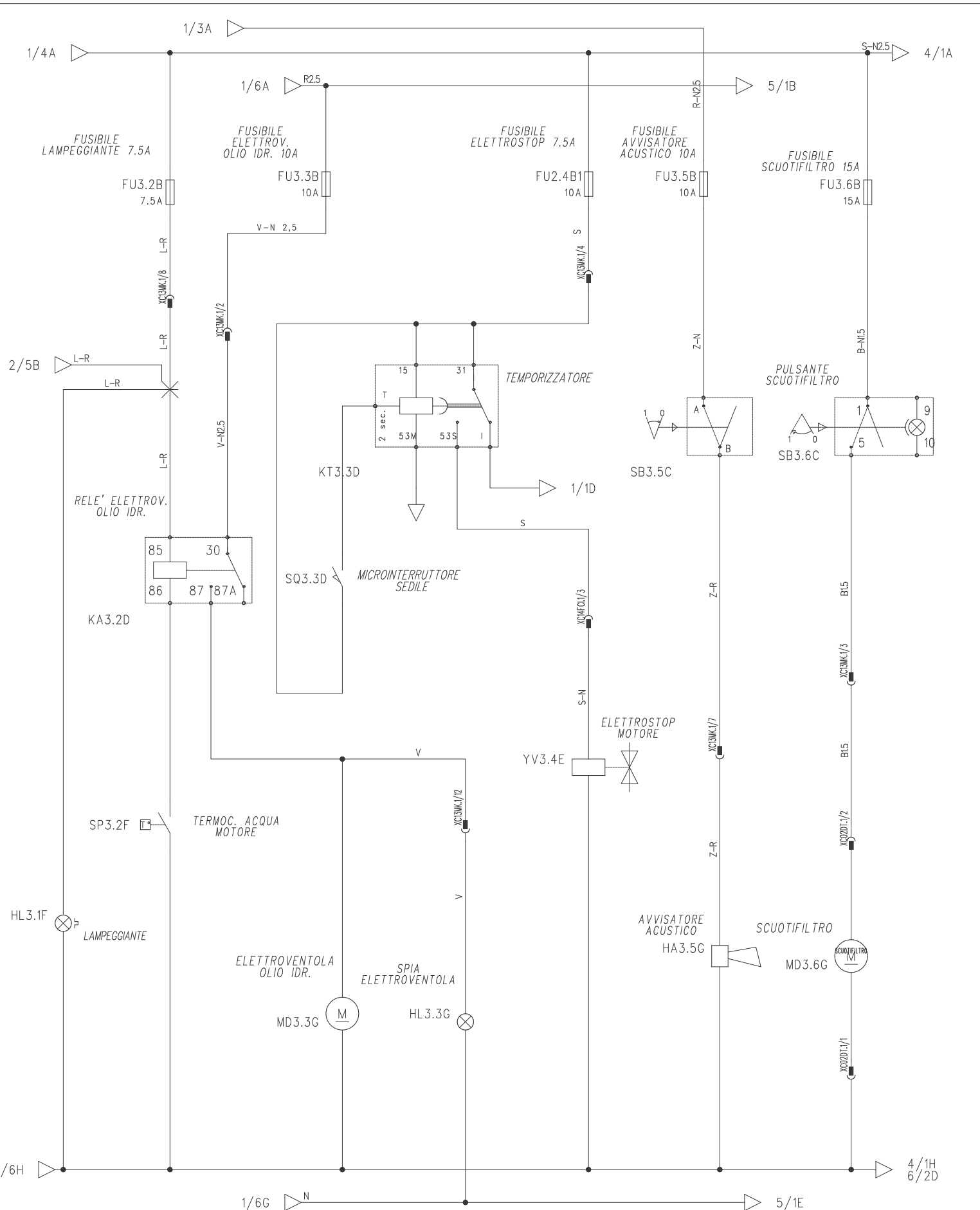
Proprietà della DULEVO International S.p.A.  
 Senza autorizzazione scritta della stessa il presente disegno non potrà essere utilizzato per la  
 costruzione dell'oggetto rappresentato né venire comunicato a terzi o riprodotto.  
 La Società proprietaria tutela i propri diritti a rigore di legge.



REVISIONI	1	03	04				DATA	18/02/2009	<b>DULEVO</b> INTERNATIONAL SpA	SCHEMA 1100-1300DL		=
DATA ULTIMA REVISIONE	18/02/2009			DISEGN.	Oppici M.					PRERISCALDO CANDELETTE		1300DL
NUMERO MODIFICHE PAGINA	5			CONTR.	Abati L.						FOGL.	2
VERSIONE SABIK	Ver. 8.00			APPROV.	Bocato						3	F.S.

PROGETTO:  
 NOME FILE: 19868-4.sch  
 TIPO:

Proprietà della DULEVO International S.p.A.  
 Senza autorizzazione scritta della stessa il presente disegno non potrà essere utilizzato per la  
 costruzione dell'oggetto rappresentato né venire comunicato a terzi o riprodotto.  
 La Società proprietaria tutela i propri diritti a rigore di legge.



REVISIONI	1	03	04							DATA	18/02/2009	
DATA ULTIMA REVISIONE	18/02/2009							DISEGN.	Oppici M.			
NUMERO MODIFICHE PAGINA	0							CONTR.	Abati L.			
VERSIONE SABIK	Ver. 8.00							APPROV.	Boccatto			



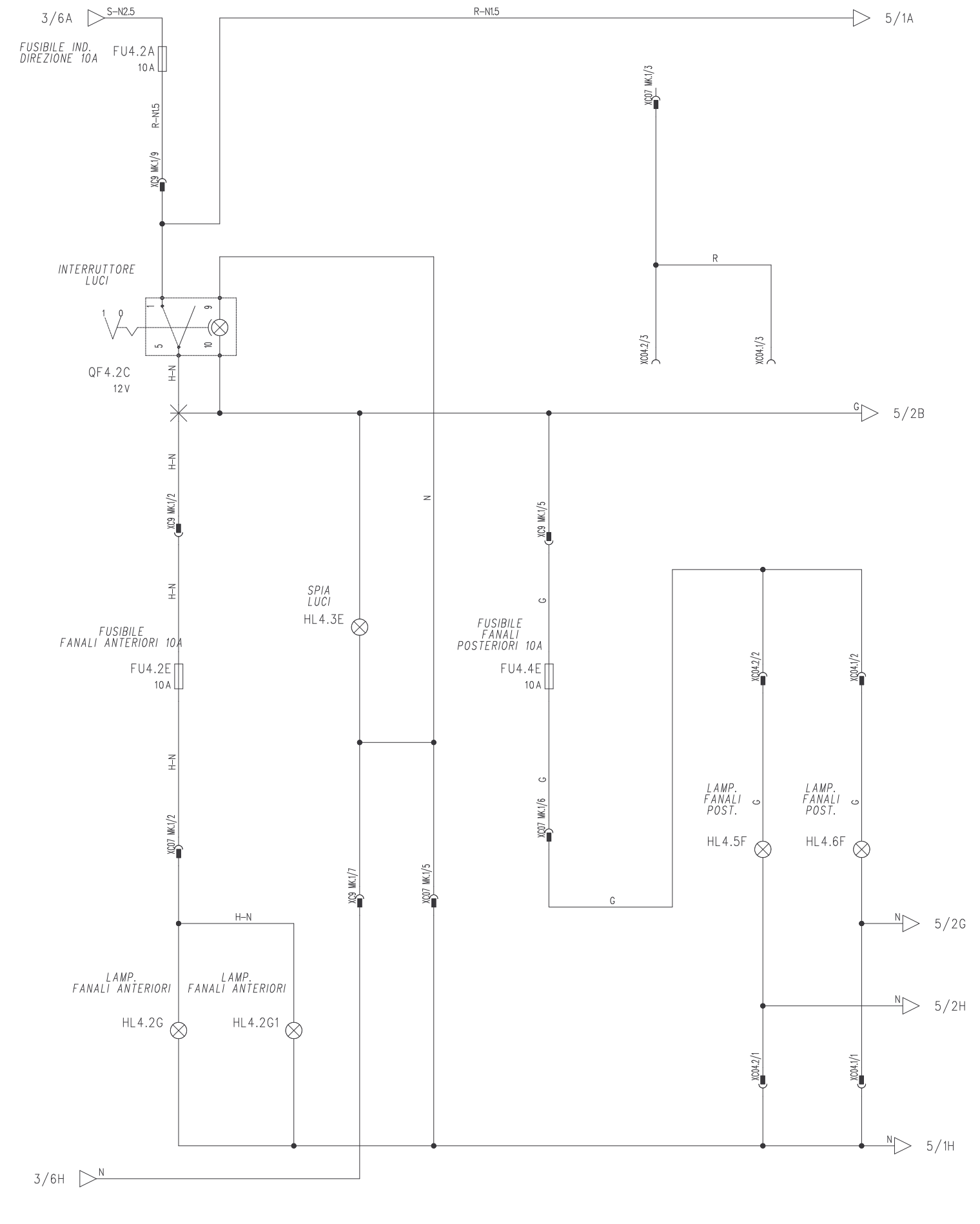
SCHEMA 1100-1300DL		=	
ELETTROVEN. OLIO-AVVISATORE-SCUOTIFILTRO		+	
1300DL	FOGL. 3		
	4	F.S.	

PROGETTO:  
 NOME FILE: 19868-4.sch  
 TIPO:

Proprietà della DULEVO International S.p.A.  
 Senza autorizzazione scritta della stessa il presente disegno non potrà essere utilizzato per la  
 costruzione dell'oggetto rappresentato né venire comunicato a terzi o riprodotto.  
 La Società proprietaria tutela i propri diritti a rigore di legge.

A  
B  
C  
D  
E  
F  
G  
H

1 | 2 | 3 | 4 | 5 | 6



REVISIONI	1	02	03							DATA	18/02/2009
DATA ULTIMA REVISIONE	18/02/2009								DISEGN.	Oppici M.	
NUMERO MODIFICHE PAGINA	0								CONTR.	Abati L.	
VERSIONE SABIK	Ver. 8.00								APPROV.	Boccatto	

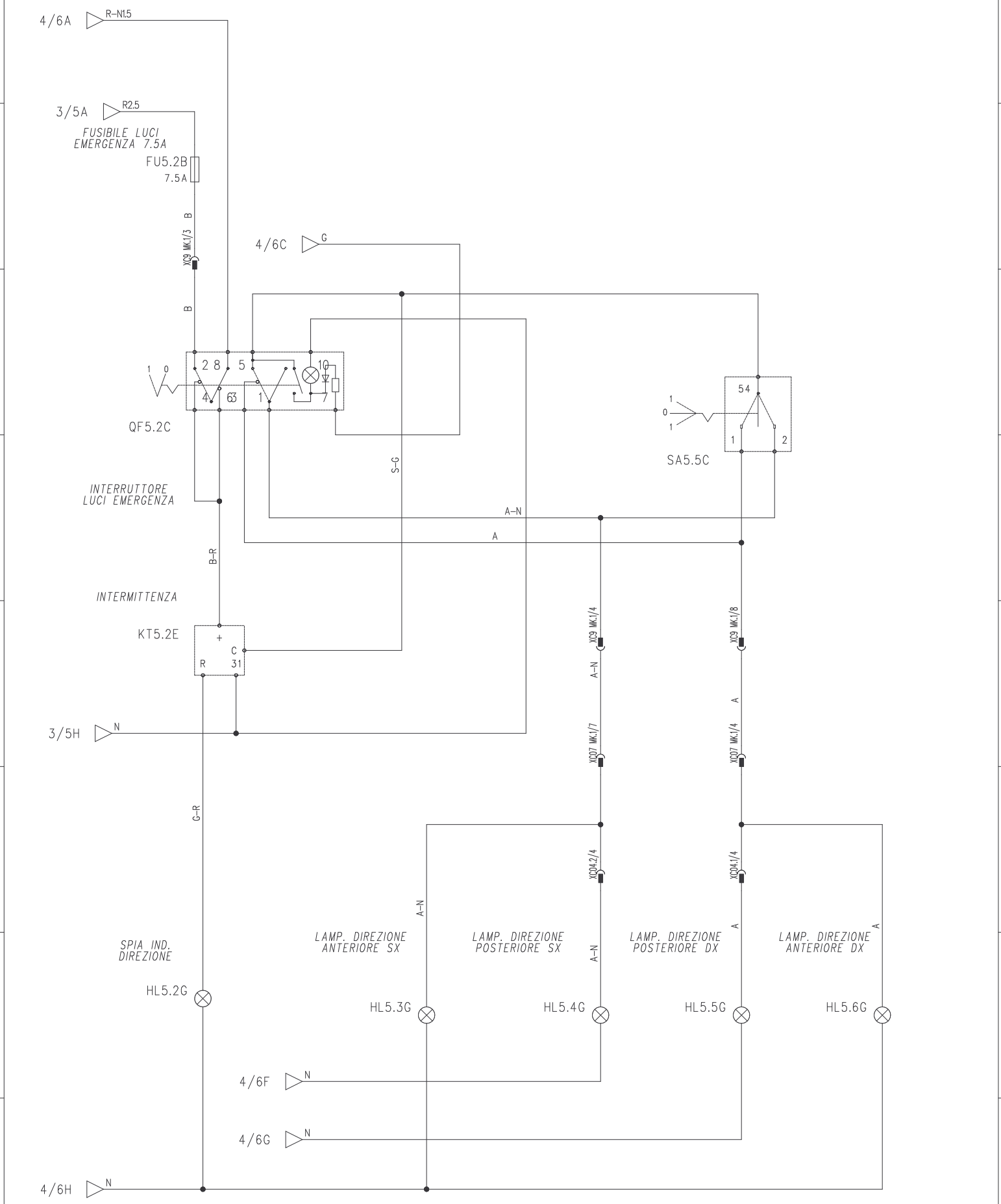


SCHEMA 1100-1300DL		=
LUCI POS. ANABBAGLIANTI		+
1300DL	FOGL. 4	
	5	F.S.

1 | 2 | 3 | 4 | 5 | 6

PROGETTO:  
 NOME FILE: 19868-4.sch  
 TIPICO:

Proprietà della DULEVO International S.p.A.  
 Senza autorizzazione scritta della stessa il presente disegno non potrà essere utilizzato per la  
 costruzione dell'oggetto rappresentato né venire comunicato a terzi o riprodotto.  
 La Società proprietaria tutela i propri diritti a rigore di legge.



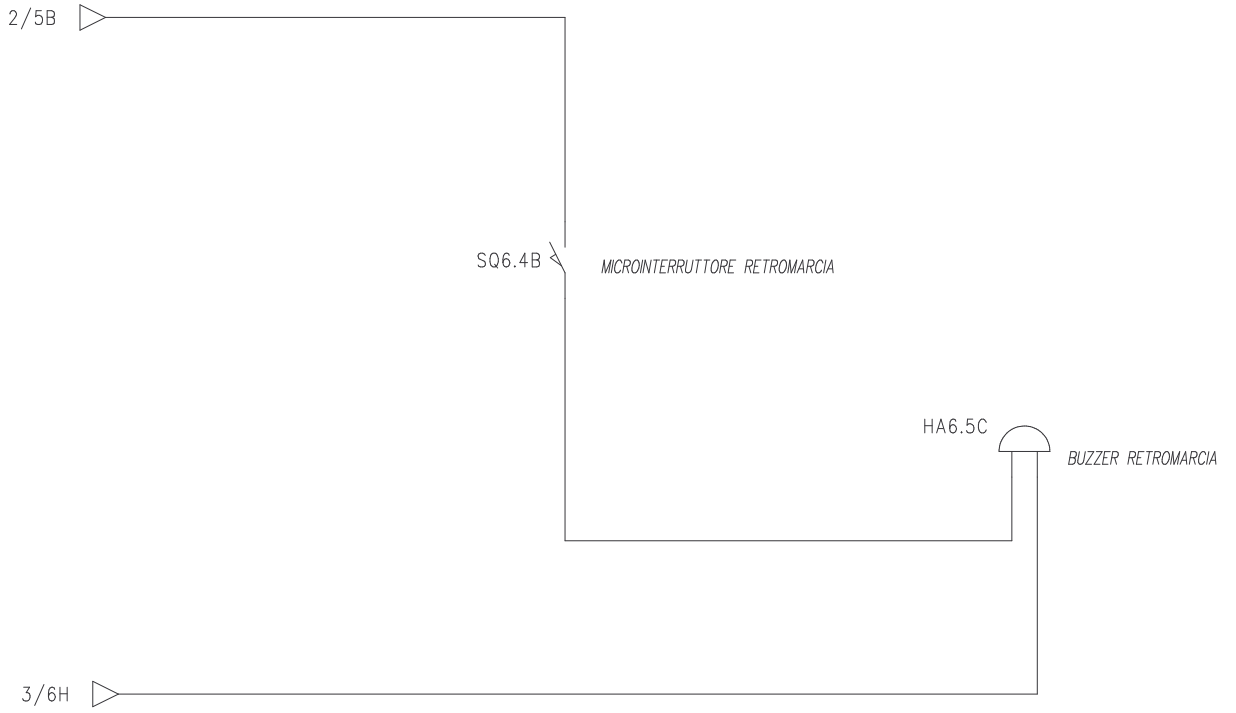
REVISIONI	1	03					DATA	18/02/2009
DATA ULTIMA REVISIONE	18/02/2009		DISEGN.	Oppici M.				
NUMERO MODIFICHE PAGINA	0		CONTR.	Abati L.				
VERSIONE SABIK	Ver. 8.00		APPROV.	Boccatto				



SCHEMA 1100-1300DL		=
INDICATORI DIREZIONE		+
1300DL	FOGL. 5	
	6	F.S.

PROGETTO:  
 NOME FILE: 19868-4.sch  
 TIPO:

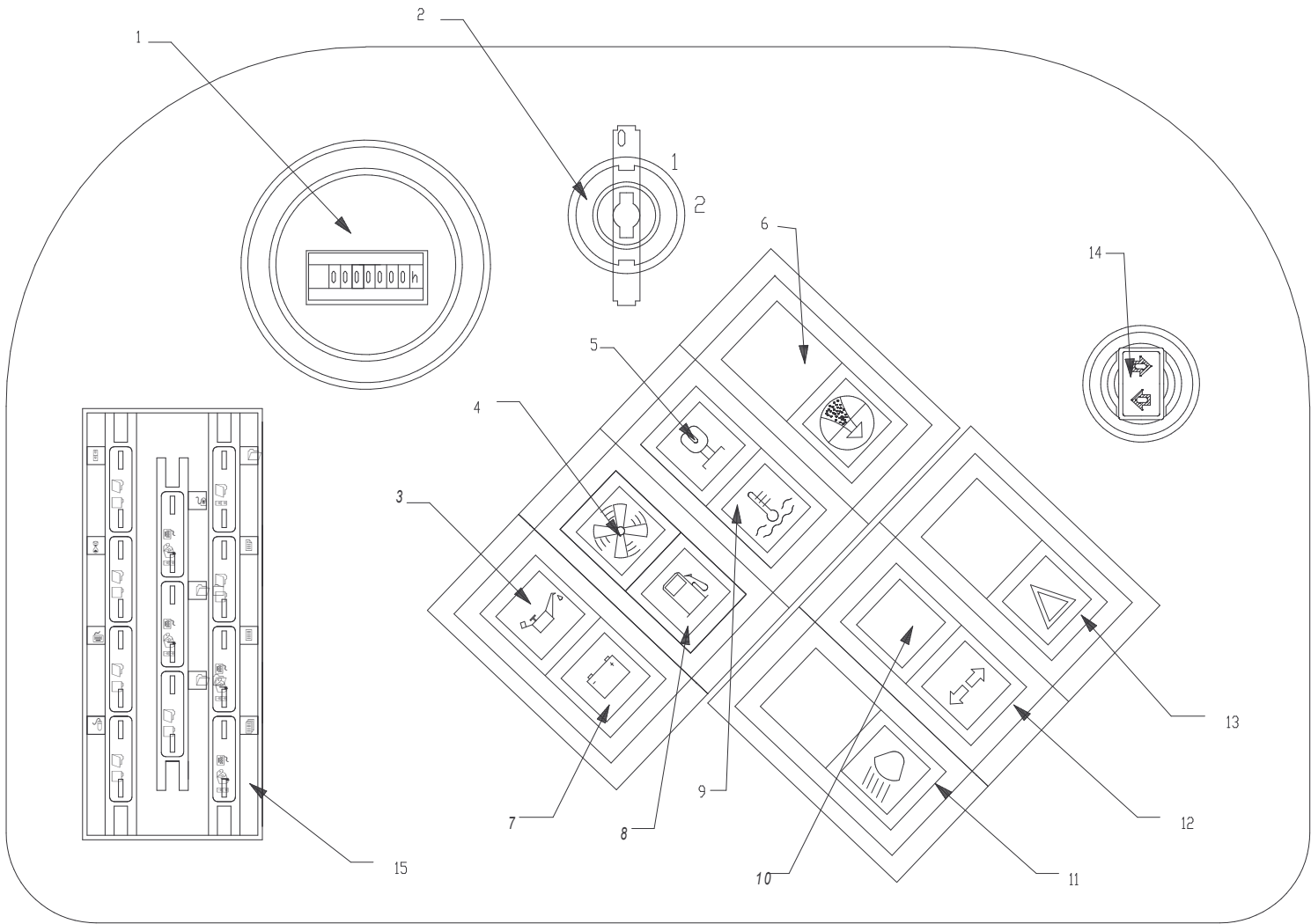
Proprietà della DULEVO International S.p.A.  
 Senza autorizzazione scritta della stessa il presente disegno non potrà essere utilizzato per la  
 costruzione dell'oggetto rappresentato né venire comunicato a terzi o riprodotto.  
 La Società proprietaria tutela i propri diritti a rigore di legge.



REVISIONI	03	DATA	22/01/2009		SCHEMA 1100-1300DL	=
DATA ULTIMA REVISIONE	18/02/2009	DISEGN.	Oppici M.			+
NUMERO MODIFICHE PAGINA	0	CONTR.	Abati L.		CICALINO RETROMARCIA	FOGL. 6
VERSIONE SABIK	Ver. 8.00	APPROV.	Bocato		1300DL	7 F.S.

PROGETTO:  
 NOME FILE: 19868-4.sch  
 TIPO:

Proprietà della DULEVO International S.p.A.  
 Senza autorizzazione scritta della stessa il presente disegno non potrà essere utilizzato per la  
 costruzione dell'oggetto rappresentato né venire comunicato a terzi o riprodotto.  
 La Società proprietaria tutela i propri diritti a rigore di legge.



DISPOSIZIONE FUSIBILI

- F1 15A SCUDIFILTRO
- F2 10A AVVISATORE ACUSTICO
- F3 7.5A SPIE PLANCIA COMANDI
- F4 7.5A LUCI EMERGENZA
- F5 10A LAMPADE FANALI ANTERIORI
- F6 10A LAMPADE FANALI POSTERIORI
- F7 10A ALIMENTAZIONE ALTERNATORE
- F8 10A FUSIBILE LUCI - INDICATORI DIREZIONE
- F9 7.5A LAMPEGGIANTE XENON
- F10 7.5A ELETTROSTOP MOTORE
- F11 10A ELETTROVENTILATORE RAFFR. OLIO IDR.

- 1 CONTAORE
- 2 COMMUTATORE AVVIAMENTO-CHIAVE
- 3 SPIA ALLARME OLIO MOTORE
- 4 SPIA ELETTROVENTOLA OLIO IDRRAULICO
- 5 SPIA CANDELETTA
- 6 PULSANTE SCUDIFILTRO
- 7 SPIA ALTERNATORE
- 8 SPIA LIVELLO CARBURANTE
- 9 SPIA TEMPERATURA ACQUA
- 10 SPIA LUCI
- 11 INTERRUTTORE LUCI
- 12 SPIA INDICATORI DI DIREZIONE
- 13 INTERRUTTORI LUCI DI EMERGENZA
- 14 DEVID INDICATORI DI DIREZIONE
- 15 PORTAFUSIBILE 11 VIE

TABELLA COLORI

- A = AZZURRO
- B = BIANCO
- C = ARANCIO
- G = GIALLO
- H = GRIGIO
- L = BLU
- M = MARRONE
- N = NERO
- R = ROSSO
- S = ROSA
- V = VERDE
- Z = VIOLA

1

2

3

4

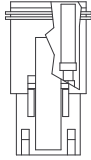
5

6

PROGETTO:  
NOME FILE: 19868-4.sch  
TIPO:

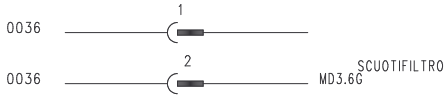
Proprietà della DULEVO International S.p.A.  
Senza autorizzazione scritta della stessa il presente disegno non potrà essere utilizzato per la  
costruzione dell'oggetto rappresentato né venire comunicato a terzi o riprodotto.  
La Società proprietaria tutela i propri diritti a rigore di legge.

### CONNETTORE



### 2 PIN

XC02DT.1



REVISIONI	1	03					DATA	18/02/2009	 <b>DULEVO</b> ® INTERNATIONAL SpA	SCHEMA 1100-1300DL		=
DATA ULTIMA REVISIONE	18/02/2009		DISEGN.	Oppici M.						RIEPILOGO CONNETTORI 2 PIN		+
NUMERO MODIFICHE PAGINA	0		CONTR.	Abati L.						1300DL	FOGXC02 DT-001	
VERSIONE SABIK	Ver. 8.00		APPROV.	Boccatto							XC02 FCI-00F.S.	

1

2

3

4

5

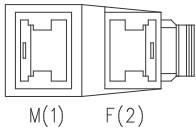
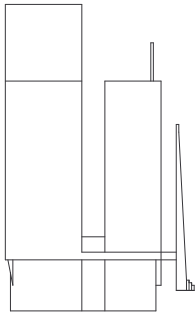
6



PROGETTO:  
 NOME FILE: 19868-4.sch  
 TIPO:

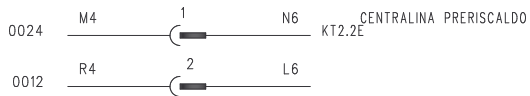
Proprietà della DULEVO International S.p.A.  
 Senza autorizzazione scritta della stessa il presente disegno non potrà essere utilizzato per la  
 costruzione dell'oggetto rappresentato né venire comunicato a terzi o riprodotto.  
 La Società proprietaria tutela i propri diritti a rigore di legge.

**CONNETTORE**



**02 PIN**

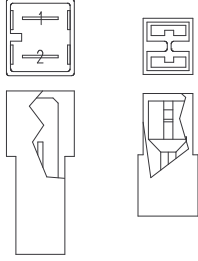
**XC02FCI.1**



PROGETTO:  
 NOME FILE: 19868-4.sch  
 TIPO:

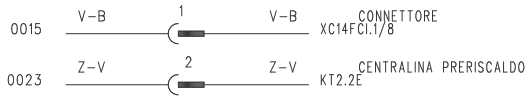
Proprietà della DULEVO International S.p.A.  
 Senza autorizzazione scritta della stessa il presente disegno non potrà essere utilizzato per la  
 costruzione dell'oggetto rappresentato né venire comunicato a terzi o riprodotto.  
 La Società proprietaria tutela i propri diritti a rigore di legge.

**CONNETTORE**



**02 PIN**

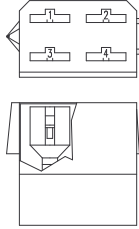
XC02.2



PROGETTO:  
NOME FILE: 19868-4.sch  
TIPO:

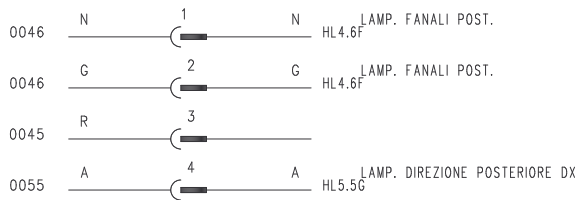
Proprietà della DULEVO International S.p.A.  
Senza autorizzazione scritta della stessa il presente disegno non potrà essere utilizzato per la  
costruzione dell'oggetto rappresentato né venire comunicato a terzi o riprodotto.  
La Società proprietaria tutela i propri diritti a rigore di legge.

## CONNETTORE

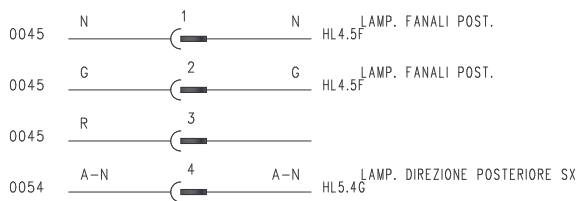


## 04 PIN

### XC04.1



### XC04.2



REVISIONI	1	02	03						DATA	17/02/2009
DATA ULTIMA REVISIONE	18/02/2009			DISEGN.		Oppici M.				
NUMERO MODIFICHE PAGINA	0			CONTR.		Abati L.				
VERSIONE SABIK	Ver. 8.00			APPROV.		Boccatto				

**DULEVO**®  
INTERNATIONAL SpA

SCHEMA 1100-1300DL

RIEPILOGO CONNETTORI 4 PIN  
CONNECTORS SUMMARY 4 PIN

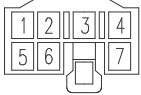
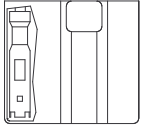
1300DL

F0GL. XC04-001  
XC07 MARK R-005.

PROGETTO:  
NOME FILE: 19868-4.sch  
TIPO:

Proprietà della DULEVO International S.p.A.  
Senza autorizzazione scritta della stessa il presente disegno non potrà essere utilizzato per la  
costruzione dell'oggetto rappresentato né venire comunicato a terzi o riprodotto.  
La Società proprietaria tutela i propri diritti a rigore di legge.

## CONNETTORE



7 PIN

### XC07 MK.1

	1		
0042	H-N	2	H-N HL4.2G LAMP. FANALI ANTERIORI
0045		3	R CONNETTORE XC04.2/3
0055	A	4	A CONNETTORE XC04.1/4
0043	N	5	N HL4.2G1 LAMP. FANALI ANTERIORI
0044	G	6	G CONNETTORE XC04.2/2
0054	A-N	7	A-N CONNETTORE XC04.2/4

REVISIONI	03	DATA	18/02/2009
DATA ULTIMA REVISIONE	18/02/2009	DISEGN.	Oppici M.
NUMERO MODIFICHE PAGINA	0	CONTR.	Abati L.
VERSIONE SABIK	Ver. 8.00	APPROV.	Boccatto

**DULEVO**<sup>®</sup>  
INTERNATIONAL SpA

SCHEMA 1100-1300DL

RIEPILOGO CONNETTORI 7 PIN

1300DL

FOG07 MARK R-001  
XC09 MARK R-005

1

2

3

4

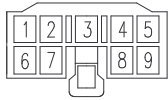
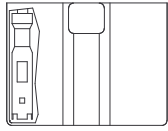
5

6

PROGETTO:  
NOME FILE: 19868-4.sch  
TIPO:

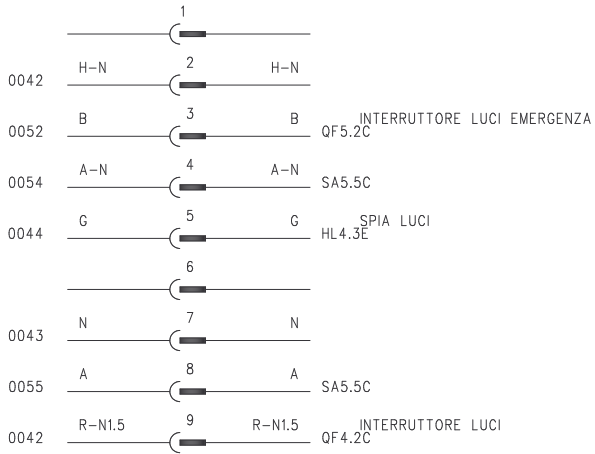
Proprietà della DULEVO International S.p.A.  
Senza autorizzazione scritta della stessa il presente disegno non potrà essere utilizzato per la  
costruzione dell'oggetto rappresentato né venire comunicato a terzi o riprodotto.  
La Società proprietaria tutela i propri diritti a rigore di legge.

### CONNETTORE



### 9 PIN

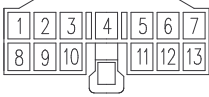
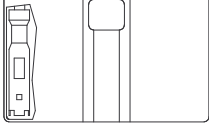
### XC9 MK.1



PROGETTO:  
NOME FILE: 19868-4.sch  
TIPO:

Proprietà della DULEVO International S.p.A.  
Senza autorizzazione scritta della stessa il presente disegno non potrà essere utilizzato per la  
costruzione dell'oggetto rappresentato né venire comunicato a terzi o riprodotto.  
La Società proprietaria tutela i propri diritti a rigore di legge.

## CONNETTORE



### 13 PIN

### XC13MK.1

0012	L2.5	1	L2.5	KA1.1D	RELE' SIC. AVVIAMENTO
0032	V-N 2,5	2	V-N2.5	KA3.2D	RELE' ELETTROV. OLIO IDR.
0036	B1.5	3	B1.5	SB3.6C	PULSANTE SCUOTIFILTRO
0034	S	4		KT3.3D	TEMPORIZZATORE
0014	H-R	5	H-R	XC14FCI.1/10	CONNETTORE
0013	G2.5	6	G2.5	XC14FCI.1/6	CONNETTORE
0035	Z-R	7	Z-R	SB3.5C	
0032	L-R	8	L-R		
0014	H	9	H	XC14FCI.1/9	CONNETTORE
0014	N	10	N		
0016	Z	11	Z	XC14FCI.1/11	CONNETTORE
0033	V	12	V	MD3.3G	ELETTRIVENTOLA OLIO IDR.
0011	R4	13	R4	FU1.2B	FUSIBILE PRINCIPALE

REVISIONI	03	04				DATA	18/02/2009
DATA ULTIMA REVISIONE	18/02/2009			DISEGN.	Oppici M.		
NUMERO MODIFICHE PAGINA	0			CONTR.	Abati L.		
VERSIONE SABIK	Ver. 8.00			APPROV.	Boccatto		

**DULEVO**<sup>®</sup>  
INTERNATIONAL SpA

SCHEMA 1100-1300DL

RIEPILOGO CONNETTORI 13 PIN

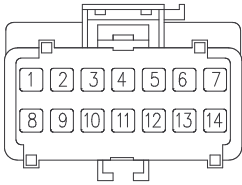
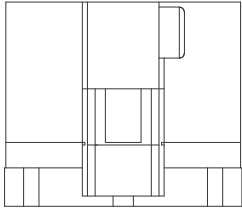
1300DL

FOX13 MARK R-001  
XC14 FCI-001F.S.

PROGETTO:  
NOME FILE: 19868-4.sch  
TIPO:

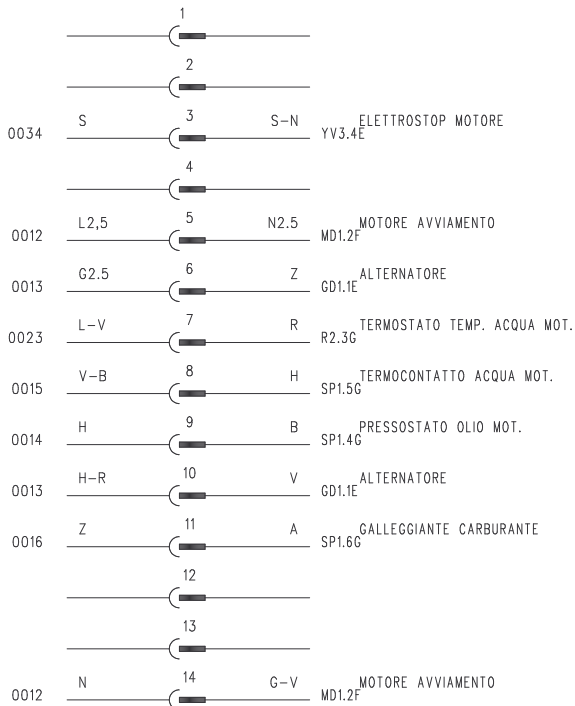
Proprietà della DULEVO International S.p.A.  
Senza autorizzazione scritta della stessa il presente disegno non potrà essere utilizzato per la  
costruzione dell'oggetto rappresentato né venire comunicato a terzi o riprodotto.  
La Società proprietaria tutela i propri diritti a rigore di legge.

## CONNETTORE



## 14 PIN

### XC14FCI.1



REVISIONI	1	03	04					DATA	18/02/2009
DATA ULTIMA REVISIONE	18/02/2009			DISEGN.	Oppici M.				
NUMERO MODIFICHE PAGINA	1			CONTR.	Abati L.				
VERSIONE SABIK	Ver. 8.00			APPROV.	Boccatto				

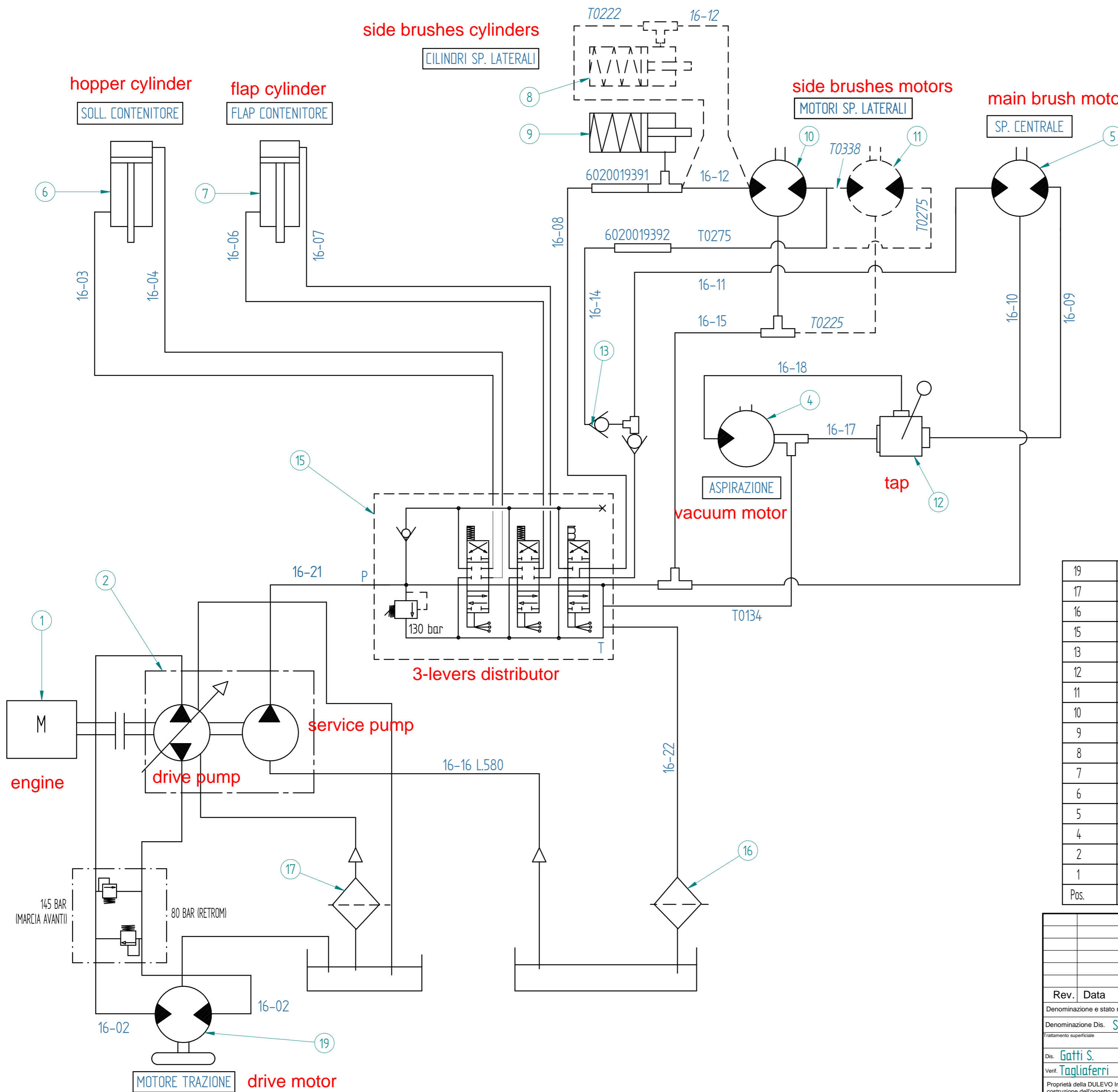
**DULEVO**<sup>®</sup>  
INTERNATIONAL SpA

SCHEMA 1100-1300DL

RIEPILOGO CONNETTORI 14 VIE

1300DL

F06XK14 FCI-001  
F.S.



LEGENDA	
CODICE	DESCRIZIONE
T241240106	TUBO 16.02
T040301073	TUBO 16.03
T040401073	TUBO 16.04
T040309255	TUBO 16.06
T040309263	TUBO 16.07
T131420097	TUBO 16.09
T010301082	TUBO 16.10
T111320105	TUBO 16.11
T111420042	TUBO 16.12
T136520143	TUBO 16.14
T121309270	TUBO 16.15
T222339058	TUBO 16.16 L.580
T131320047	TUBO 16.17
T131120031	TUBO 16.18
T232340112	TUBO 16.21
T232339200	TUBO 16.22

19	D66Q200000	MOTORE IDR. ARS200 DCN32-CH30 H.D.			1
17	D731000000	FILTRO OLIO IDR. 30 MICRON			1
16	D73G400000	FILTRO OLIO IDR. SERVIZI			1
15	D719900000	DISTRIBUTORE ML/3GY130I			1
13	D68B500000	VALVOLA VUC -38			2
12	D661100000	DEVIATORE			1
11	D662100000	MOTORE IDR. SP.LAT. (OPT.)			1
10	D662100000	MOTORE IDR. SP. LAT.			1
9	5260019133	CILINDRO SOLL.SP.AZZ.LATER.			1
8	5260019133	CILINDRO SOLL.SP.AZZ.LATER.(OPT)			1
7	5260019104	CILINDRO FLAP			1
6	5260019102	CILINDRO SOLL.CONTENTIT.			1
5	D66D300000	MOTORE IDRAULICO SP. CENTR.			1
4	D662900000	MOTORE PLM10.3,6D0-86E7-LBA			1
2	D753000000	POMPA TANDEM TRAZIONE BOP10			1
1		MOTORE SCOPPIO-DIESEL			1
Pos.	Codice	Descrizione	TA	UM	Q.ta

Rev.	Data	Descrizione modifica	Dis.	Verif.

Denominazione e stato materiale: **SCHEMA IDRAULICO 1100DL/BS**  
 Per sup. liv. senza indic. (vedere n. 10.2)  
 abbin. n. 13 UNI-EN 20286  
 for. n. 13 UNI-EN 20286  
 smussi e raggi  
 non quotati 1+/- 0,2

Tolleranze generali:  
 DIMENSIONI LINEARI: <math>0-30</math> <math>+0,03</math> <math>-0,04</math> <math>30-120</math> <math>+0,04</math> <math>-0,05</math> <math>120-400</math> <math>+0,05</math> <math>-0,06</math> <math>400-1000</math> <math>+0,06</math> <math>-0,08</math> <math>1000-2000</math> <math>+0,08</math> <math>-0,10</math> <math>2000-4000</math> <math>+0,10</math> <math>-0,12</math> <math>4000-10000</math> <math>+0,12</math> <math>-0,15</math> >10000 <math>+0,15</math> <math>-0,20</math>  
 DIMENSIONI ANGOLARI: <math>0-10</math> <math>+0,01</math> <math>10-30</math> <math>+0,015</math> <math>30-100</math> <math>+0,02</math> <math>100-400</math> <math>+0,03</math> <math>400-1000</math> <math>+0,04</math> >1000 <math>+0,05</math>  
 LUNGHEZZE: <math>0-100</math> <math>+0,03</math> <math>100-400</math> <math>+0,04</math> <math>400-1000</math> <math>+0,05</math> >1000 <math>+0,06</math>  
 RAGGI: <math>R0,5-10</math> <math>+0,01</math> <math>R10-100</math> <math>+0,02</math> >100 <math>+0,03</math>

Dis. **Gatti S.** Data **17/01/2013** Scala **1:1** Peso **Peso** Kg  
 Verif. **Tagliaferri** Data **17/01/2013** Materiale

DIS.N° **2150019AES**  
 Sostituisce il:

Proprietà della DULEVO International S.p.a. - Senza autorizzazione scritta della stessa il presente disegno non potrà essere utilizzato per la costruzione dell'oggetto rappresentato né venire comunicato a terzi o riprodotto. La Società proprietaria tutela i propri diritti a rigore di legge.

**DULEVO**  
 INTERNATIONAL SpA