

SCRUBTEC 545B-545BL-553B-553BL-BOOS

Model:
SCRUBTEC 545 BL
COMBI ALTO
SCRUBTEC 553
SCRUBTEC 553 BL
COMBI ALTO
SCRUBTEC BOOST 5



Liste de pièces Français

14-04-2013

Nilfisk
ALTO
works for you

www.nilfisk-alto.com

Table des matières

SCRUBTEC 545B-545BL-553B-553BL-BOOST5

Vue générale	3
Réservoir de solution	5
RESERVOIR DE RECUPERATION	7
Système de châssis	9
Wheels and traction	11
Handle assembly without traction 545B-553B	13
Handle assembly with traction 545BL-553BL-BOOST5	15
SYSTEME DE SOLUTION	17
SYSTEME DE RACLAGE	19
Brush system 545B-553B	21
Brush system 545BL-553BL	23
Brush system BOOST5	25
Accessoires 1	28
Accessories 2	30
Control panel system	32
Electrical components 545B-533B	34
Electrical components 545BL-533BL-BOOST5	36
Battery charger accessory kit	38
Chemical mixing accessory kit	40
PIECES DETACHEES RECOMMANDEES	42
56380209 - Flex Plate 20 Kit	45

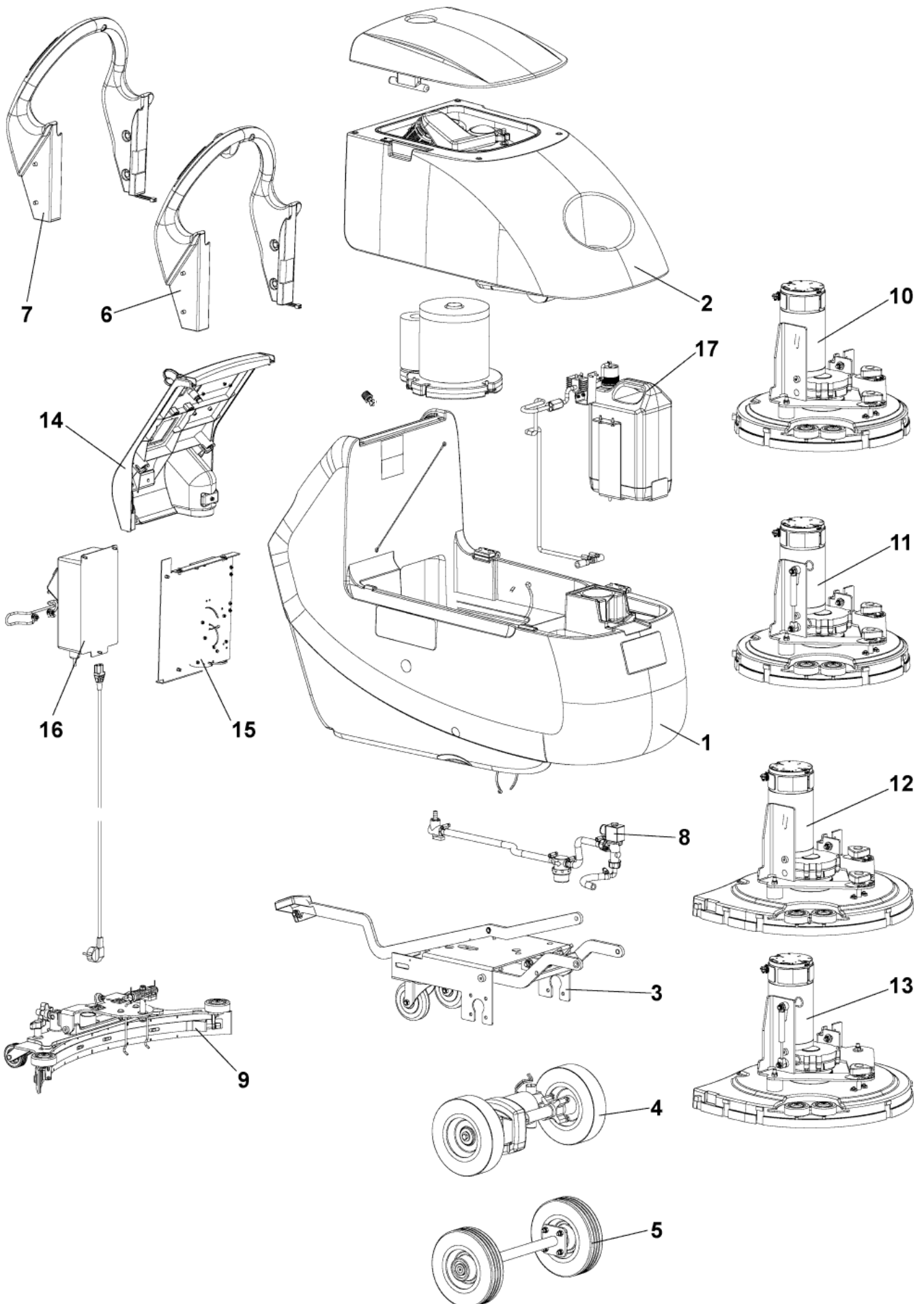
Vue générale

SCRUBTEC 545B-545BL-553B-553BL-BOOST5

14-04-2013

ID Liste de pièces
SCRUBTEC545B01

3



Vue générale

SCRUBTEC 545B-545BL-553B-553BL-BOOST5

14-04-2013

ID Liste de pièces
SCRUBTEC545B01

4

Pos	Réf. Pièce	Qté	Description	
0	9098358000	1	CARTON D EMBALLAGE 1400X690X1150MM	Box for 553BL
1		1	USE LINK	Solution Tank
2		1	USE LINK	Recovery Tank
3		1	USE LINK	Chassis System
4		1	USE LINK	Wheels And Traction 545BL - 553BL
5		1	USE LINK	Wheels System 545B - 553B
6		1	USE LINK	Handle Assembly 545BL - 553BL
7		1	USE LINK	Handle Assembly 545B - 553B
8		1	USE LINK	Solution System
9		1	USE LINK	Squeegee System
10		1	USE LINK	Brush System 545B
11		1	USE LINK	Brush System 545BL
12		1	USE LINK	Brush System 553B
13		1	USE LINK	Brush System 553BL
14		1	USE LINK	Control Panel System
15		1	USE LINK	Electrical Components
16		1	USE LINK	Battery Charger
17		1	USE LINK	Chemical Mixing System

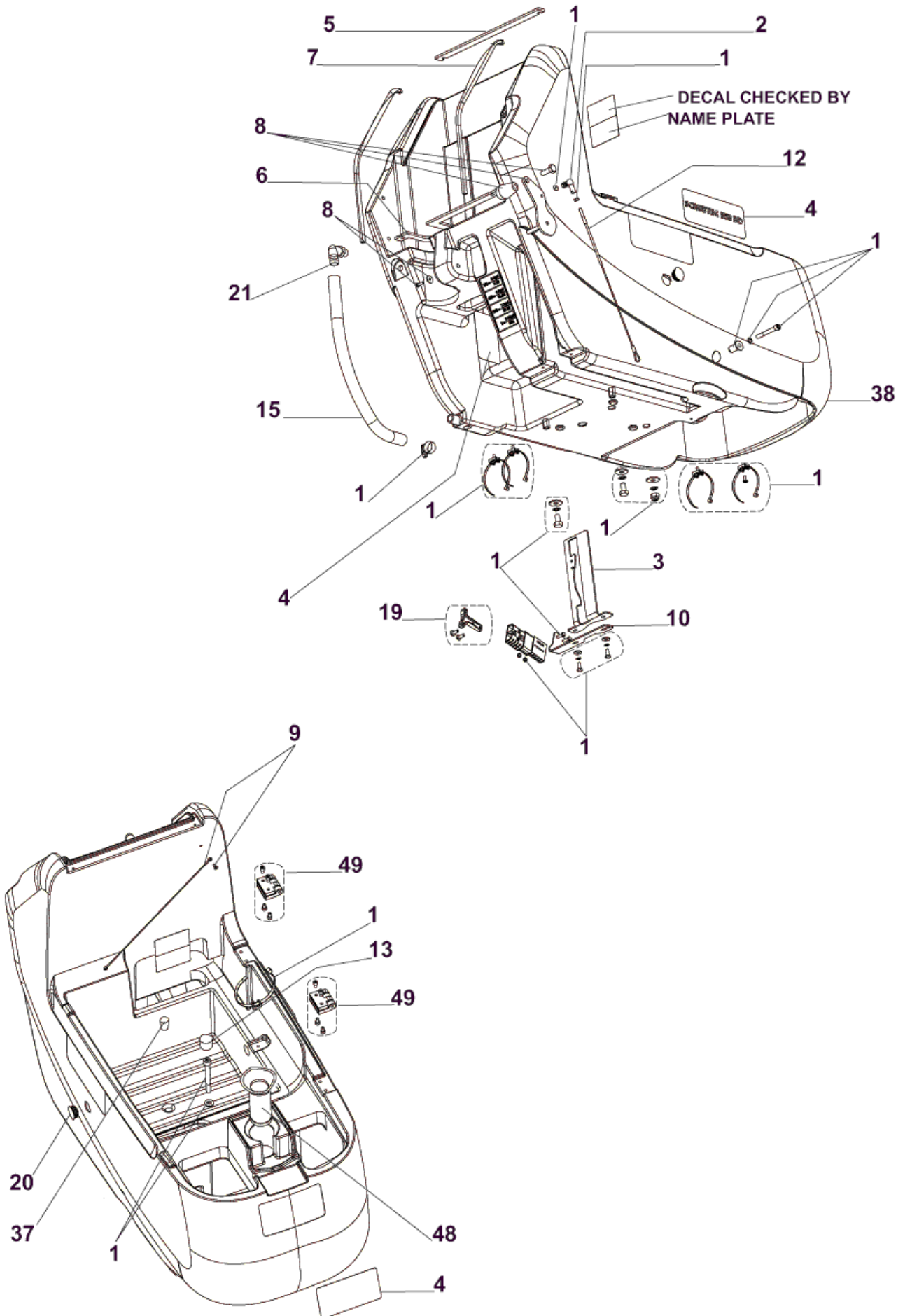
Réservoir de solution

SCRUBTEC 545B-545BL-553B-553BL-BOOST5

14-04-2013

ID Liste de pièces
SCRUBTEC545B02

5



Réservoir de solution

SCRUBTEC 545B-545BL-553B-553BL-BOOST5

14-04-2013

ID Liste de pièces
SCRUBTEC545B02

6

Pos	Réf. Pièce	Qté	Description
0	9098033000	1	GASKET HANDLE BAR
1	9098265000	1	KIT VIS RESERVOIR DE SOLUTION
2	145 8479 000	1	CHAPPE D ARTICULATION
3	909 6493 000	1	SUPPORT DE PEDALE
4	9098068000	1	DECALS SCRUBTEC 545BL COM FOR ALTO BRANDED ONLY
4	9098069000	1	DECALS SCRUBTEC 553BL COM FOR ALTO BRANDED ONLY
4	9098089000	1	KIT ADHESIFS SCRUBTEC 545/553
4	9098332000	1	DECALS SCRUB. BOOST 5 ALTO KIT FOR ALTO BRANDED ONLY
5	909 6596 000	1	JOINT
6	909 6597 000	1	JOINT
7	909 6892 000	2	JOINT 960mm
8	9097630000	1	KIT POIGNEE
9	909 6874 000	1	KIT CABLE RESERVOIR
10	9098936000	1	BRACKET BATTERY CONNECTOR
12	9098673000	1	KIT CABLE D EMBOUCHURE
13	909 6673 000	1	CAP BLACK BP6
15	9097296000	1	FLEXIBLE DE JAUGE EAU PROPRE
19	1464116000	1	POIGNEE POUR PRISE ROUGE SB 120
20	L08812457	2	CACHE DE VERROU RESERVOIR
21	9099374000	1	ELBOW BARBE 90. BLACK
37	909 6236 000	1	BOUCHON NOIR
38	9097015000	1	RESERVOIR DE SOLUTION 35L BLEU
38	9098939000	1	TANK SOLUTION 42 LT BLUE FOR 9087259020 ONLY
48	9097192000	1	FILTRE
49	9098329000	1	KIT CHARNIERES

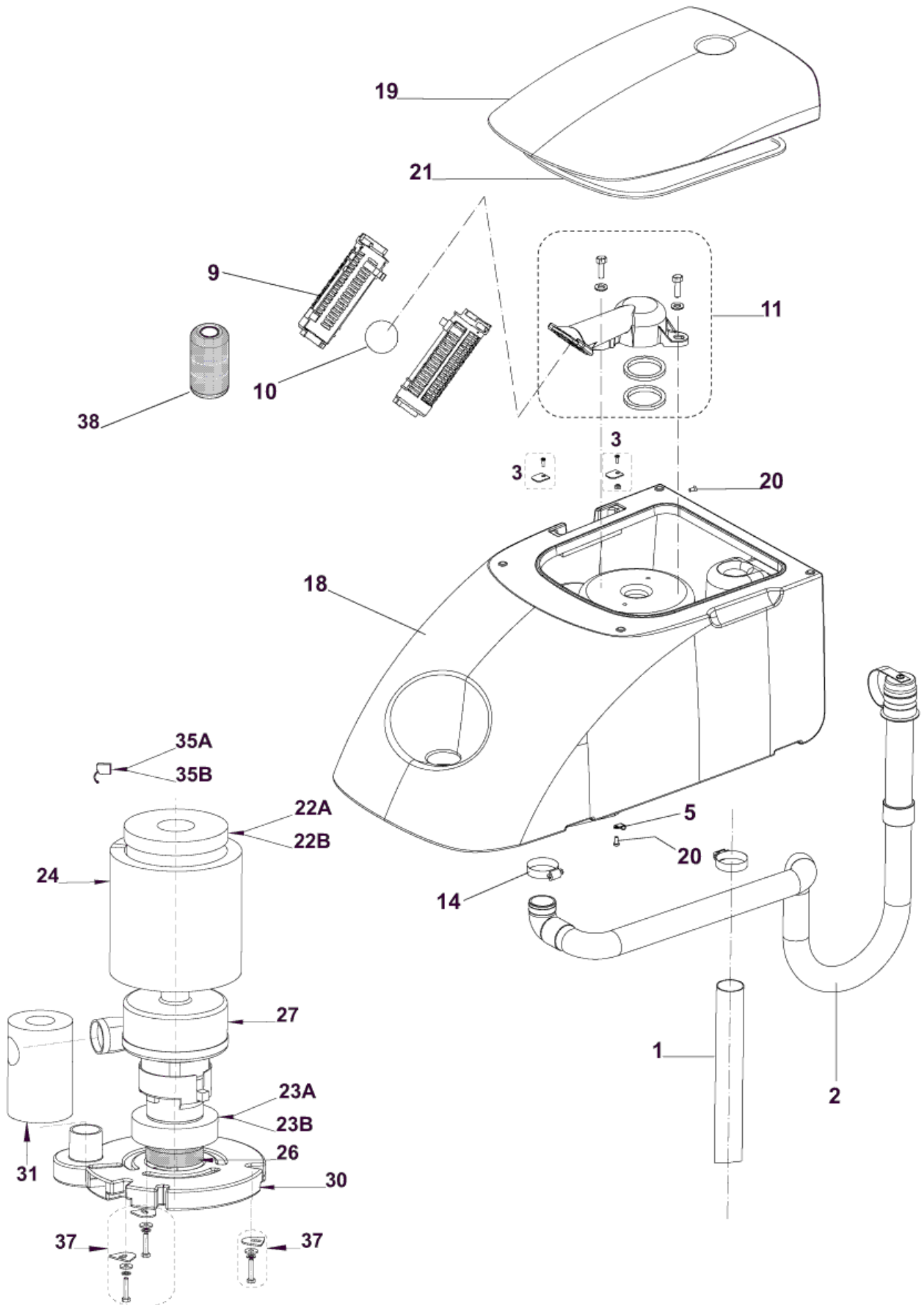
RESERVOIR DE RECUPERATION

SCRUBTEC 545B-545BL-553B-553BL-BOOST5

14-04-2013

ID Liste de pièces
SCRUBTEC545B03

7



RESERVOIR DE RECUPERATION

SCRUBTEC 545B-545BL-553B-553BL-BOOST5

14-04-2013

ID Liste de pièces
SCRUBTEC545BU3

8

Pos	Réf. Pièce	Qté	Description
0	909 6876 000	1	KIT DE FIXATION
1	9099853000	1	KIT FLEXIBLE D ASPIRATION
2	9099166000	1	FLEXIBLE DE VIDANGE EAU SALE RAL9005
3	9097654000	1	PLAQUE MAINTIEN DE COUVERCLE
5	L08239900	1	SERRE CABLE
9	L08812259	2	CAGE FLOTTEUR CPLT
10	L08812373	1	BALLE FLOTTANTE
11	9097724000	1	SUPPORT CAGE FLOTTEUR
14	145 0543 000	2	SERFLEX
18	9097016000	1	RESERVOIR 35 LITRES BLEU
19	9097017000	1	COUVERCLE DE RESERVOIR 35 LT BLEU
20	33005124	2	SCREW M5X12 UNI7688
21	909 6268 000	1	JOINT
24	909 6491 000	1	FILTRE ACCOUSTIQUE MOTEUR D ASPIRATION
26	909 6672 000	1	FILTRE
27	9099401000	1	KIT MOTEUR D'ASPIRATION 24V
30	909 6051 000	1	COUVERCLE SUPP. MOTEUR D ASPIRATION
31	909 6442 000	1	FILTRE ACCOUSTIQUE
37	909 6877 000	1	KIT DE FIXATION MOTEUR ASPIRATION
38	909 5065 000	1	FILTRE ANTI-MOUSSE
			TSB IT 2008-002
22A	9096918000	1	JOINT MOTEUR D ASPIRATION
22B	9098057000	1	JOINT MOTEUR D ASPIRATION
23A	909 6490 000	1	JOINT POUR MOTEUR D ASPIRATION
23B	9097555000	1	JOINT DE MOTEUR D ASPIRATION
35A	909 5371 000	2	CHARBON MOTEUR ASPI
35B	9098231000	1	KIT CHARBONS MOTEUR D ASPIRATION 2PCS

A: FOR MOTOR 9099401000 (AMETEK)

B: FOR MOTOR 9098062000 (VIPER)

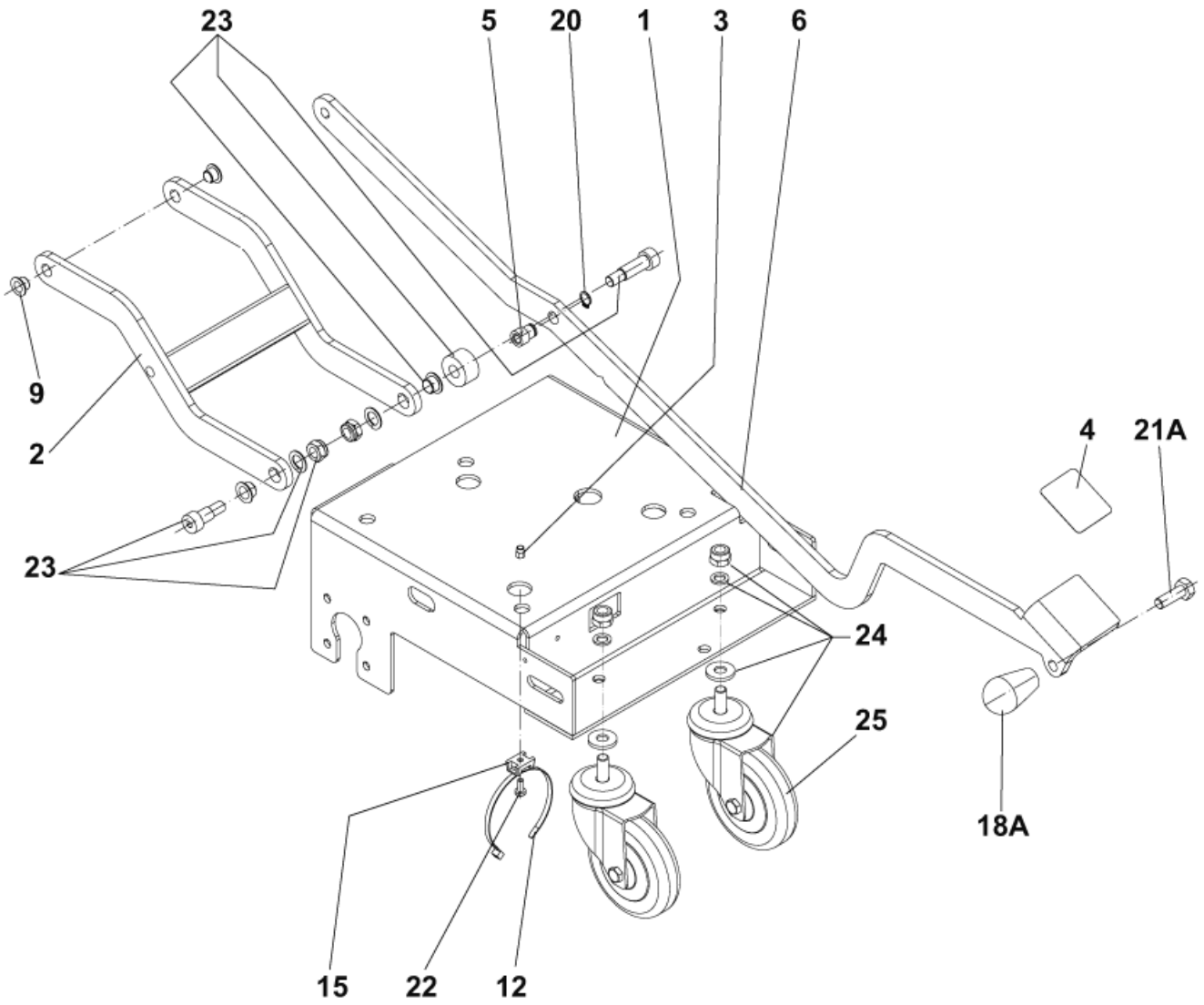
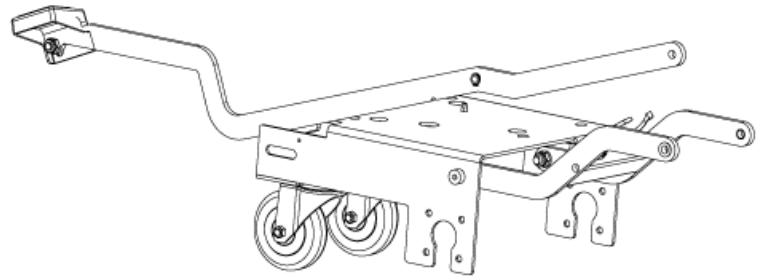
Système de châssis

SCRUBTEC 545B-545BL-553B-553BL-BOOST5

14-04-2013

ID Liste de pièces
SCRUBTEC545B04

9



Systeme de châssis

SCRUBTEC 545B-545BL-553B-553BL-BOOST5

14-04-2013

ID Liste de pièces
SCRUBTEC545B04

10

Pos	Réf. Pièce	Qté	Description	
1	909 6482 000	1	CHASSIS	
2	909 6486 000	1	LEVIER DE LEVAGE PLATEAU	
3	145 6132 000	1	INSERT M5	
4	909 6539 000	1	ADHESIF ANTIDERAPAND POUR	
5	909 6540 000	1	BAGUE	
6	9097024000	1	BRAS DE RELEVAGE DE PLATEAU	
9	909 6594 000	3	DOUILLE	
12	145 0524 000	3	COLLIER 4 8 X 200	
15	909 6595 000	1	SUPPORT PLAT POUR COLLIER	
20	33006051	1	RESSORT D 12MM	
22	909 6337 000	1	VIS M5X12 UNI7687	
23	909 6878 000	1	KIT FIXATION DU CHASSIS	
24	9098619000	2	KIT ROUE PIVOTANTE INOX EN POLYUR.D100	
24	9099028000	2	ROUE PIVOTANTE	OPTIONAL
25	9099014000	2	ROUE PIVOTANTE CHROMEE	
18A	909 6621 000	1	BOUTON	FOR SCRUBTEC 545BL - 553BL - BOOST5
21A	33004010	1	VIS M10X30	FOR SCRUBTEC 545BL - 553BL - BOOST5

Wheels and traction

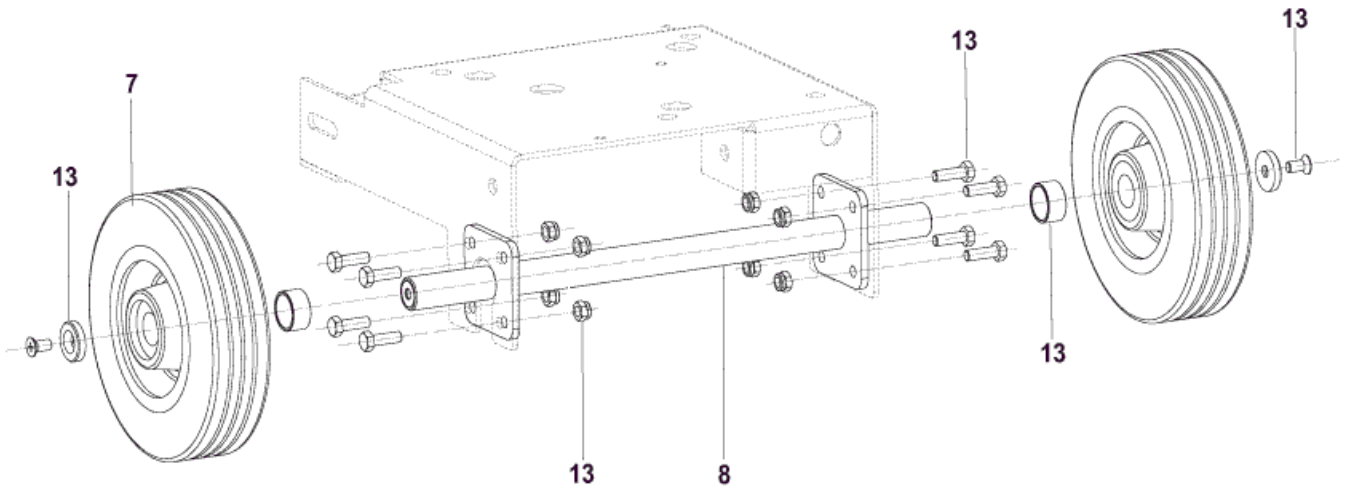
14-04-2013

SCRUBTEC 545B-545BL-553B-553BL-BOOST5

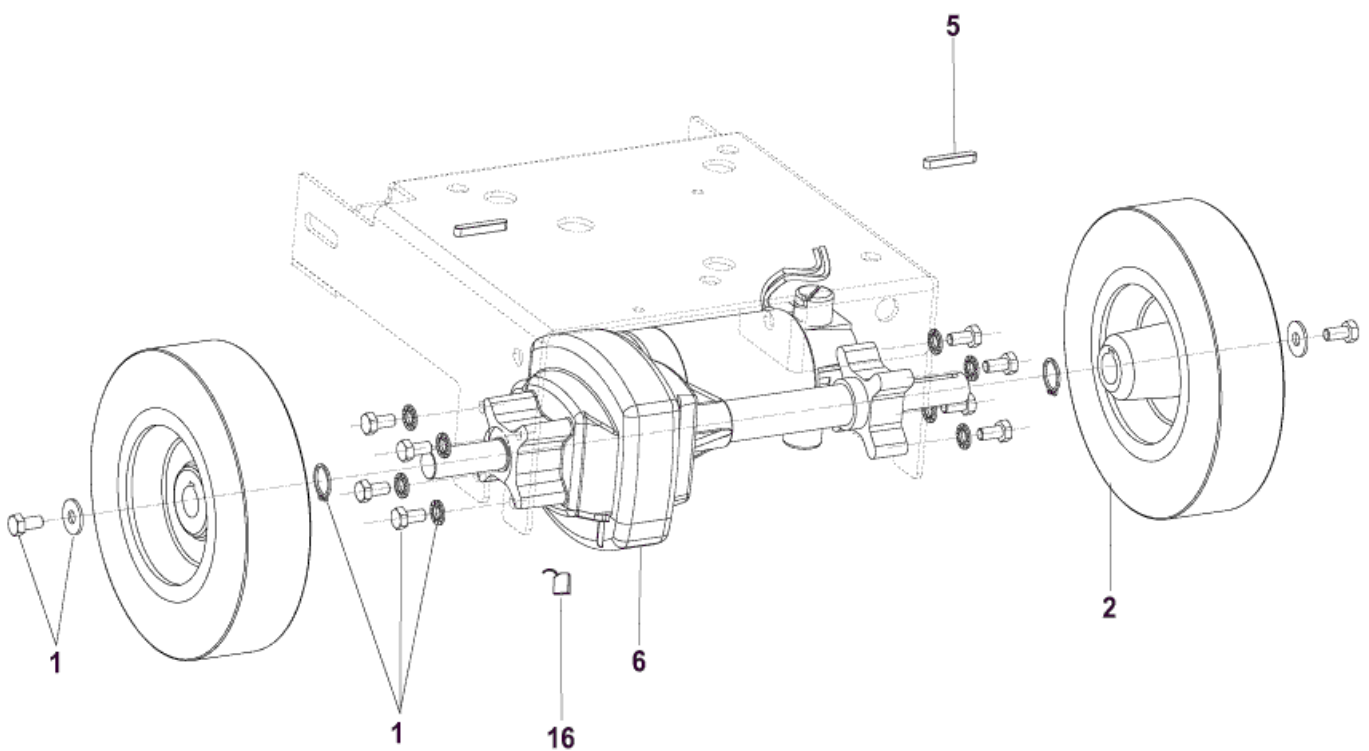
ID Liste de pièces
SCRUBTEC545B05

11

WITHOUT TRACTION (SCRUBTEC 545 B - SCRUBTEC 553 B)



WITH TRACTION (SCRUBTEC 545 BL - SCRUBTEC 553 BL - BOOST 5)



Wheels and traction

SCRUBTEC 545B-545BL-553B-553BL-BOOST5

14-04-2013

ID Liste de pièces
SCRUBTEC545B05

12

Pos	Réf. Pièce	Qté	Description
1	9098298000	1	KIT DE FIXATION DE ROUE
2	9097032000	2	ROUE AV ANTIDERAPANTE SCRUBTEC BOOST5 VERSION
2	9098039000	2	WHEEL FRONT D.200 DRIVE SCRUBTEC 545BL - 553BL
2	9099204000	2	ROUE POLY 65 D200X50 SCRUBTEC BOOST5 VERSION RINREI
5	146 0769 000	2	CLAVETTE 6X6X40 UNI6604A
6	909 6548 000	1	MOTEUR DE TRACTION
7	9099743000	1	KIT ROUES AVANT D.200MM contains 2 wheels
8	909 6508 000	1	ABRE DE ROUE DE TRACTION
13	9098299000	1	KIT DE FIXATION DE ROUE
16	145 5124 000	2	CHARBON MOTEUR BROSSE

9098039000: IN PRODUCTION STARTING FROM SERIAL NUMBER 091609853

POSITION 2 9098039000 REPLACED BY THE KIT 9099693000 FOR MACHINE BEFORE SERIAL NUMBER

Handle assembly without traction 545B-553

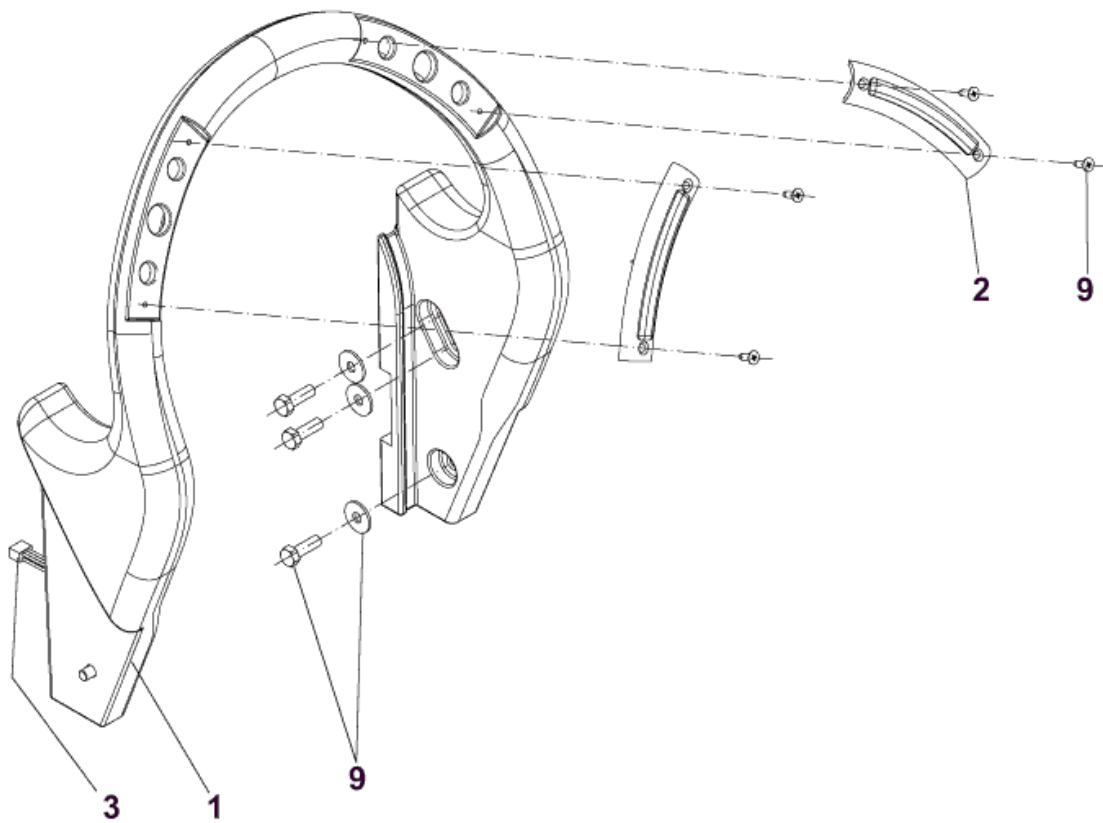
SCRUBTEC 545B-545BL-553B-553BL-BOOST5

14-04-2013

ID Liste de pièces
SCRUBTEC545B07

13

WITHOUT TRACTION (SCRUBTEC 545 B - SCRUBTEC 553 B)



Handle assembly without traction 545B-553I

SCRUBTEC 545B-545BL-553B-553BL-BOOST5

14-04-2013

ID Liste de pièces
SCRUBTEC545B07

14

Pos	Réf. Pièce	Qté	Description
1	9097021000	1	POIGNEE DE POUSSEE
2	9097152000	1	KIT INTERRUPTEUR
3	9097036000	1	CABLAGE
9	9098330000	1	KIT VISSERIE DE POIGNEE

Handle assembly with traction 545BL-553BL-BO

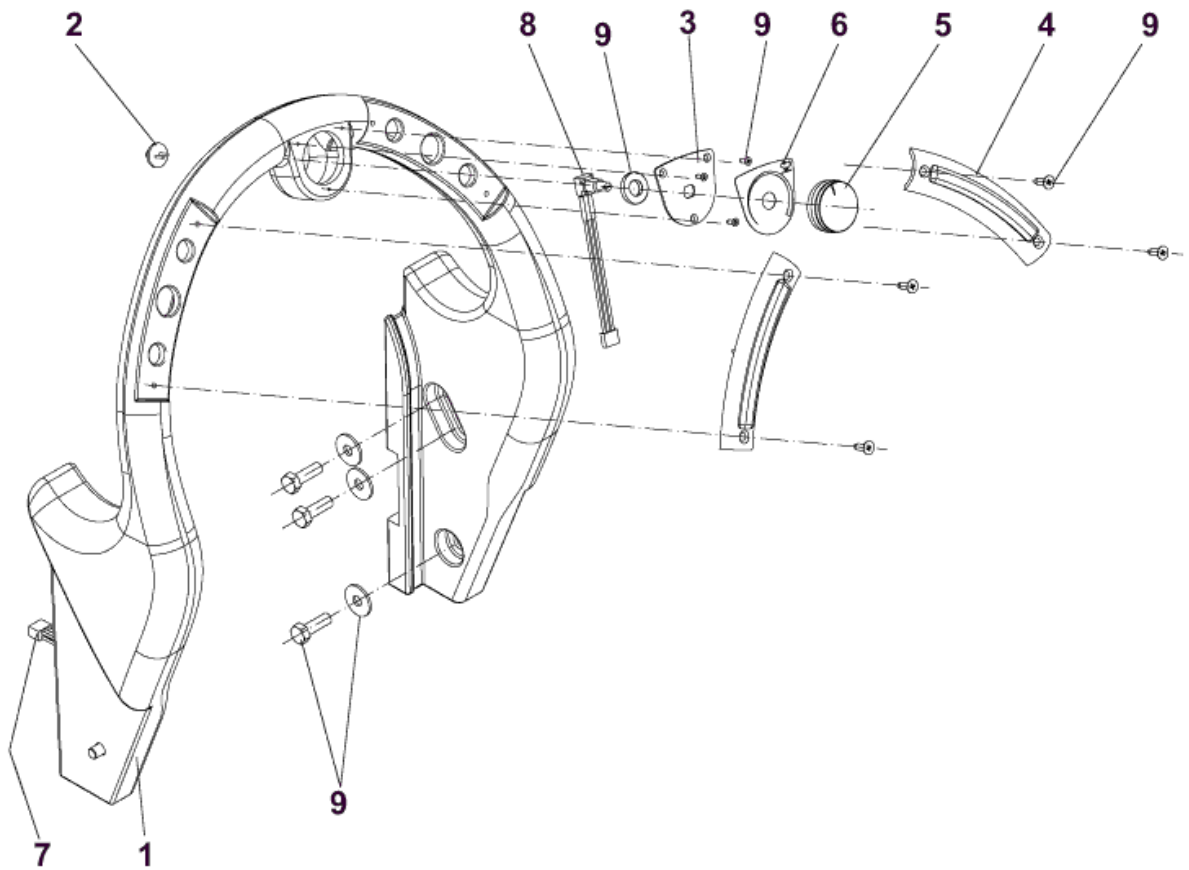
SCRUBTEC 545B-545BL-553B-553BL-BOOST5

14-04-2013

ID Liste de pièces
SCRUBTEC545B08

15

WITH TRACTION (SCRUBTEC 545 BL - SCRUBTEC 553 BL - BOOST 5)



Handle assembly with traction 545BL-553BL-BO

SCRUBTEC 545B-545BL-553B-553BL-BOOST5

14-04-2013

ID Liste de pièces
SCRUBTEC545B08

16

Pos	Réf. Pièce	Qté	Description
1	9097018000	1	KIT POIGNEE DE COMMANDE-VERSION TRACTION
2	9097153000	1	CONTACT M/A
3	9097031000	1	SUPPORT DE POTENTIOMETRE
4	9097152000	1	KIT INTERRUPTEUR
5	9098484000	1	BOUTON DE POTENTIOMETRE
6	9097071000	1	ADHESIF DU POTENTIOMETRE DE VITESSE
7	9097035000	1	CABLAGE DE POIGNEE
8	9097043000	1	POTENTIOMETRE
9	9098330000	1	KIT VISSERIE DE POIGNEE

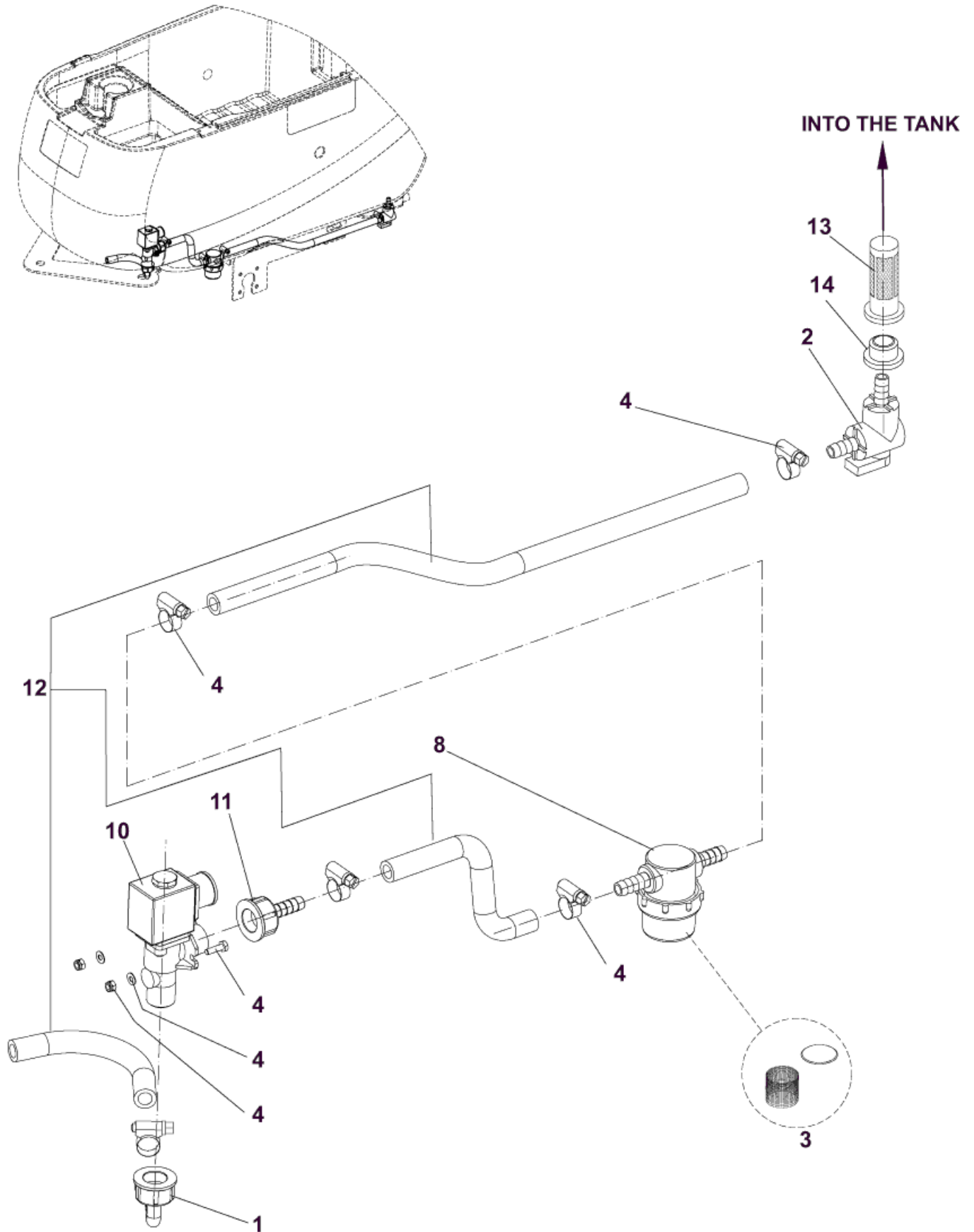
SYSTEME DE SOLUTION

SCRUBTEC 545B-545BL-553B-553BL-BOOST5

14-04-2013

ID Liste de pièces
SCRUBTEC545B09

17



SYSTEME DE SOLUTION

SCRUBTEC 545B-545BL-553B-553BL-BOOST5

14-04-2013

ID Liste de pièces
SCRUBTEC545B09

18

Pos	Réf. Pièce	Qté	Description
1	9098777000	1	RACCORD 90°
2	9096994000	1	ROBINET
2	9098940000	1	VALVE ELBOW 90. D.10MM FOR 9087259020 ONLY
3	L08603893	1	GRILLE FILTRE EAU PROPRE
4	9098301000	1	KIT DE FIXATION
8	9097166000	1	KIT FILTRE DE SOLUTION
10	909 6555 000	1	ELECTROVANNE
11	909 6636 000	1	RACCORD FEMELLE 1/2 CAOUT
12	9097170000	1	KIT TUYAUX D ELECTROVANNE
13	9096916000	1	FILTRE SOLUTION RESERVOIR Accessory
14	909 5286 000	1	JOINT POUR COUDE RESERV

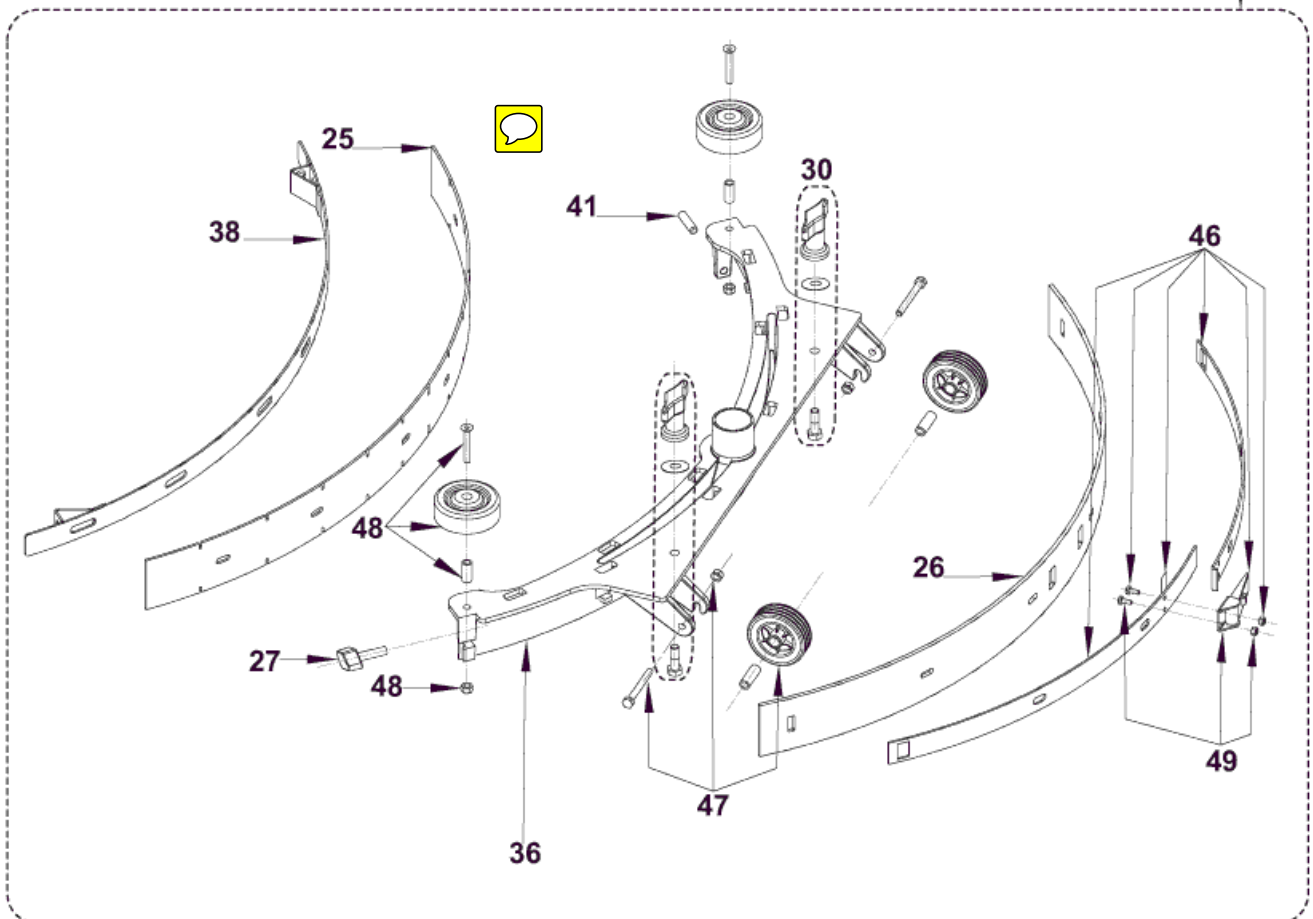
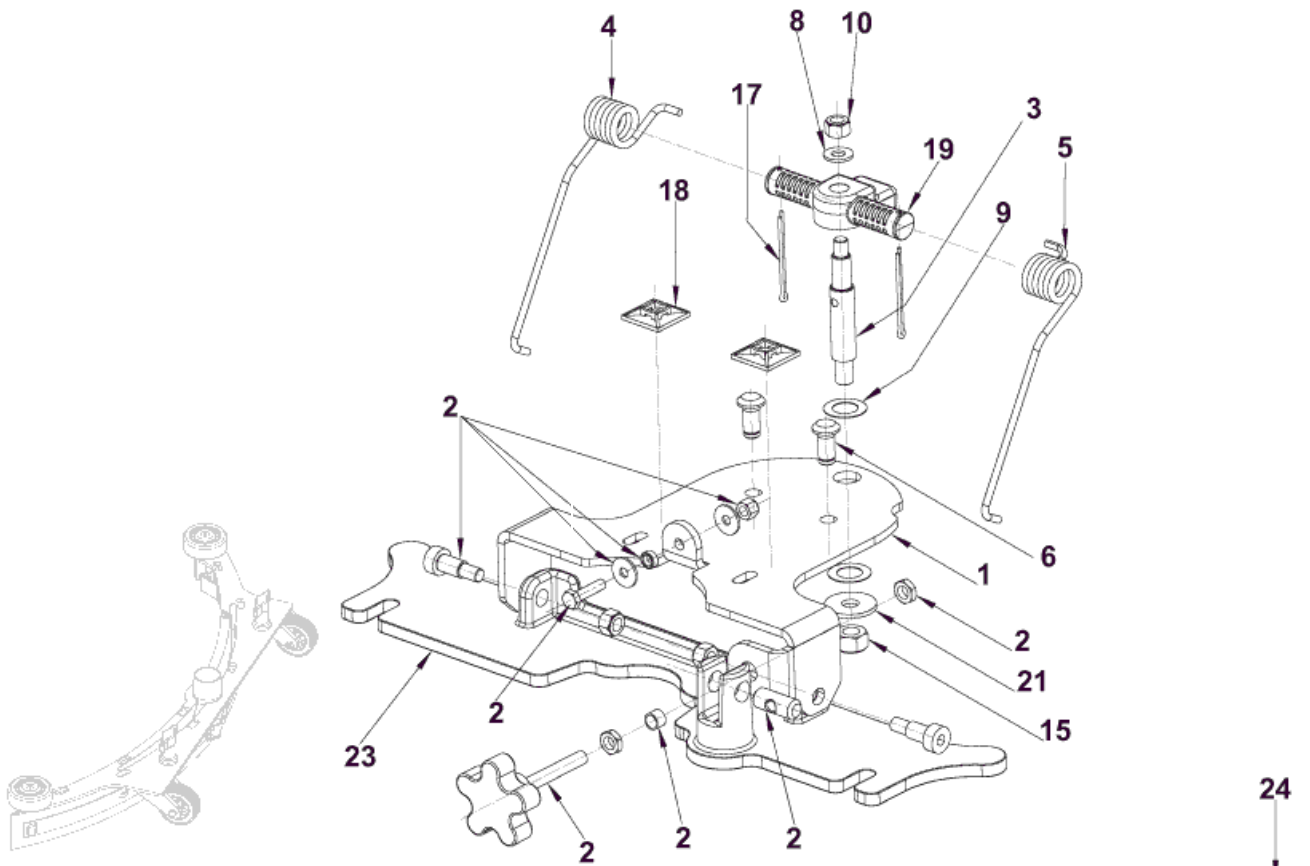
SYSTEME DE RACLAGE

SCRUBTEC 545B-545BL-553B-553BL-BOOST5

14-04-2013

ID Liste de pièces
SCRUBTEC545B10

19



SYSTEME DE RACLAGE

SCRUBTEC 545B-545BL-553B-553BL-BOOST5

14-04-2013

ID Liste de pièces
SCRUBTEC545B10

20

Pos	Réf. Pièce	Qté	Description
0	909 6860 000	1	KIT LAMELLES STD INCLUDES POS. 25-26
0	9097548000	1	KIT RONDELLES NYLON TSB IT 2007-031
1	909 6494 000	1	FIXATION DE SUPPORT
2	909 6885 000	1	KIT DE FIXATION EMBOUCHUR
3	909 6497 000	1	TIGE D EMBOUCHURE
4	909 6537 000	1	RESSORT EMBOUCHURE DROIT
5	909 6538 000	1	RESSORT D EMBOUCHURE
6	909 6543 000	2	AXE DE FIXATION D EMBOUCH
8	33005915	1	RONDELLE M8 UNI6592
9	L08238300	2	RONDELLE
10	33005607	3	ECROU M 8 UNI7474
15	33005608	1	ECROU M10
17	33005758	2	GOUPILLE 2X32 UNI 1336
18	909 6635 000	2	SUPPORT PLAT EN T
19	909 6052 000	1	SUPPORT DE RESSORT
21	L08604251	1	RONDELLE 10X30
23	909 6045 000	1	SUPPORT EMBOUCHURE TSB IT 2008-003
24	909 6851 000	1	EMBOUCH CPLT BA 451/531/
27	909 6551 000	1	BOUTON M8 X 30
30	9097637000	1	PAPILLON FIXATION EMBOUCH
36	909 6044 000	1	EMBOUCHURE NUE
38	909 6055 000	1	MAINTIENT LAMELLE AVANT
41	909 6600 000	1	GOUPILLE M8X30
46	909 6882 000	1	KIT DE FIXATION LAMELLE
47	909 6883 000	2	KIT ROULETTE EMBOUCHURE
48	909 6884 000	2	KIT ROULETTE
49	909 6394 000	1	KIT CROCHET EMBOUCHURE

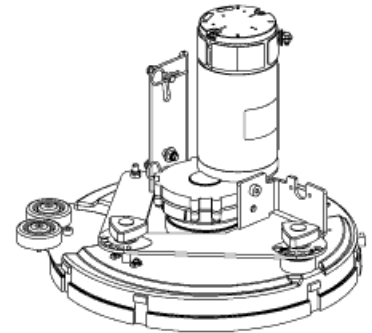
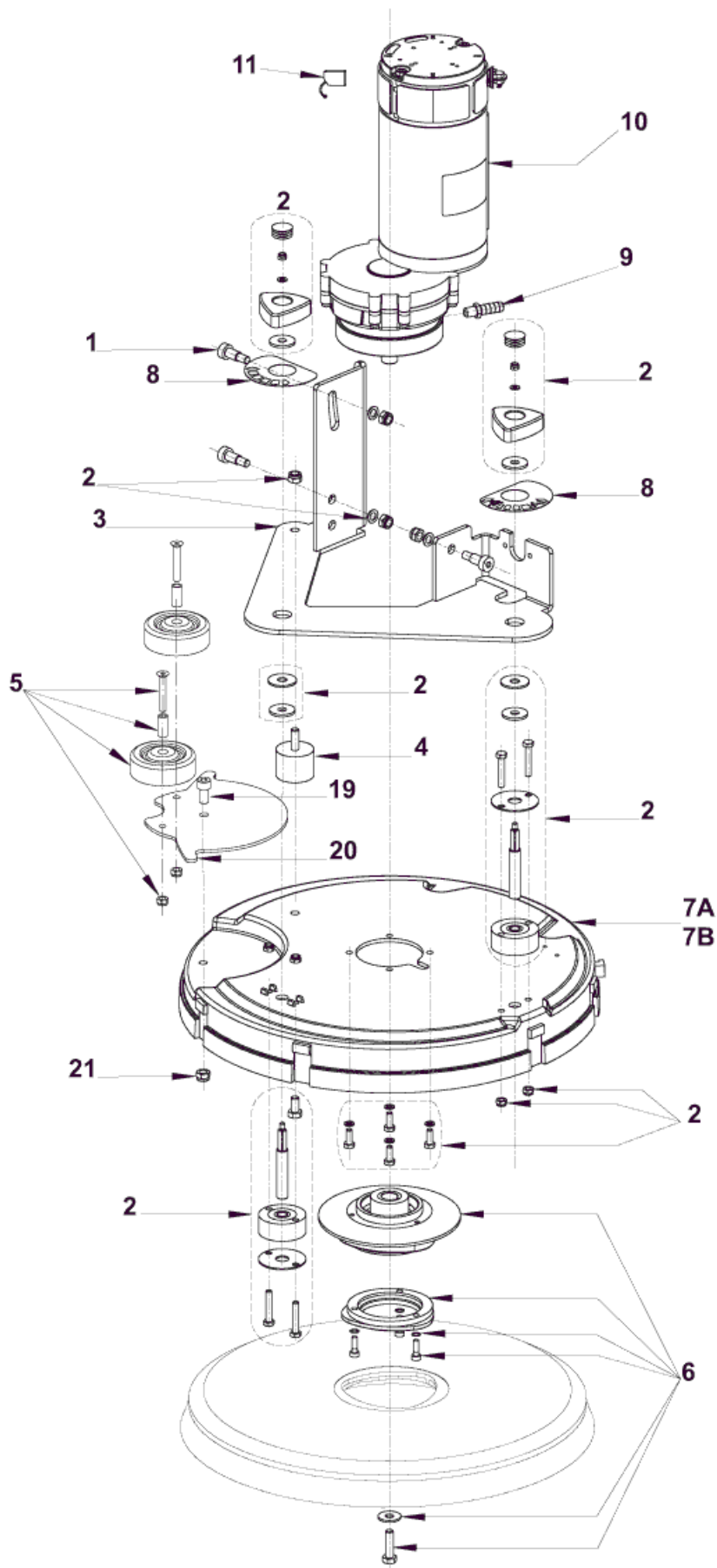
Brush system 545B-553B

SCRUBTEC 545B-545BL-553B-553BL-BOOST5

14-04-2013

ID Liste de pièces
SCRUBTEC545B11

21



Brush system 545B-553B

SCRUBTEC 545B-545BL-553B-553BL-BOOST5

14-04-2013

ID Liste de pièces
SCRUBTEC545B11

22

Pos	Réf. Pièce	Qté	Description	
0	9097599000	1	PROTECTION MOTEUR BROSSE	TSB IT 2008-014 - Accessory - INSTR. 9097600000
1	909 6495 000	3	VIS FIXATION PLATEAU BROS	
2	9099419000	1	KIT DE REGLAGE PLATEAU BROSSE	
3	909 6485 000	1	SUPPORT MOTEUR	
4	9097184000	1	SILENT BLOCS M8	
5	909 6355 000	2	KIT BUTTOIR	
6	9097093000	1	SUPPORT POLYGONAL + VIS	
8	9098089000	1	KIT ADHESIFS SCRUBTEC 545/553	
9	L08601624	1	RACCORD 1/4 ROBINET DOS	
10	9098308000	1	MOTEUR DE BROSSE COMPLET	
11	909 5380 000	1	KIT CHARBON	FOR REDUCTION GARMOTOR 909 6546 000 (LEROY SOMER)
11	9098376000	1	KIT CHARBONS MOTEUR DE BROSSE	FOR REDUCTION GARMOTOR 9098308000 (AMER)
11	9098674000	1	KIT CHARBONS 4 PIECES	FOR REDUCTION GARMOTOR 9098352000 (VIPER)
19	32400530	1	SCREW M8X16 ISO7380 SS	
20	9097081000	1	SUPPORT DE ROULETTES	
21	145 0452 000	1	ECROU	
7A	9097079000	1	PLATEAU POUR BROSSE D 450MM	FOR SCRUBTEC 545B
7B	9097078000	1	DECK BRUSH BLACK 530 MM	FOR SCRUBTEC 553B

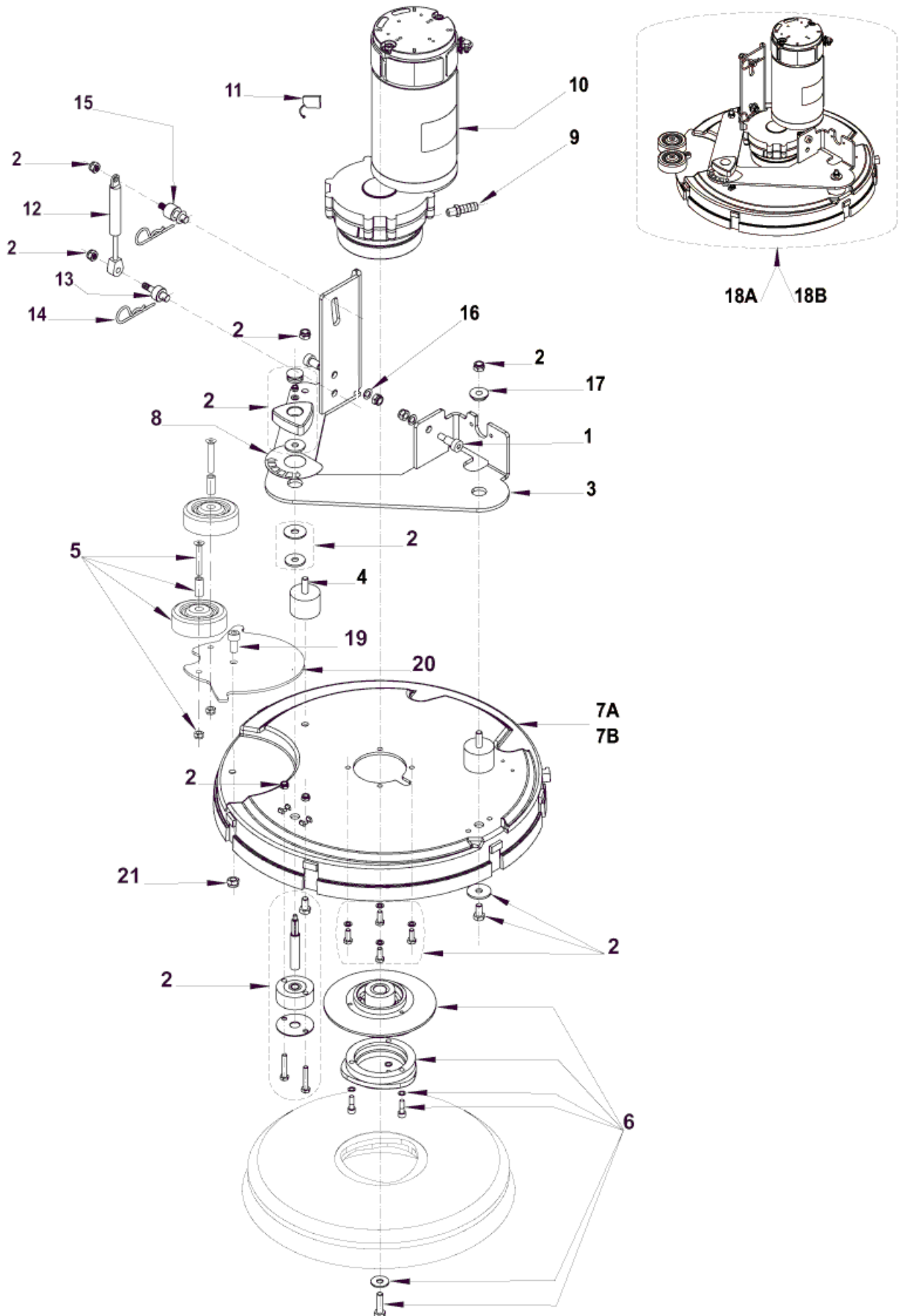
Brush system 545BL-553BL

SCRUBTEC 545B-545BL-553B-553BL-BOOST5

14-04-2013

ID Liste de pièces
SCRUBTEC545B12

23



Brush system 545BL-553BL

SCRUBTEC 545B-545BL-553B-553BL-BOOST5

14-04-2013

ID Liste de pièces
SCRUBTEC545B12

24

Pos	Réf. Pièce	Qté	Description	
0	9097599000	1	PROTECTION MOTEUR BROSSE	TSB IT 2008-014 - OPTION- INSTR. 9097600000
1	909 6495 000	3	VIS FIXATION PLATEAU BROS	
2	9099419000	1	KIT DE REGLAGE PLATEAU BROSSE	
3	909 6485 000	1	SUPPORT MOTEUR	
4	9097184000	1	SILENT BLOCS M8	
5	909 6355 000	2	KIT BUTTOIR	
6	9097093000	1	SUPPORT POLYGONAL + VIS	
8	9098089000	1	KIT ADHESIFS SCRUBTEC 545/553	
9	L08601624	1	RACCORD 1/4 ROBINET DOS	
10	9098308000	1	MOTEUR DE BROSSE COMPLET	
11	909 5380 000	1	KIT CHARBON	FOR REDUCTION GERMOTOR 909 6546 000 (LEROY SOMER)
11	9098376000	1	KIT CHARBONS MOTEUR DE BROSSE	FOR REDUCTION GERMOTOR 9098308000 (AMER)
12	9097080000	1	VERIN 100N	
13	909 6516 000	1	AXE DE VERIN PLATEAU BROSSEUR	
14	145 8564 000	2	GOUPILLE	
15	909 6515 000	1	AXE HAUT DE VERIN PLATEAU BROSSEUR	
16	33005916	2	RONDELLE M 10 UNI6592	
17	909 6513 000	1	BAGUE A COLLERETTE	
19	32400530	1	SCREW M8X16 ISO7380 SS	
20	9097081000	1	SUPPORT DE ROULETTES	
21	145 0452 000	1	ECROU	
7A	9097079000	1	PLATEAU POUR BROSSE D 450MM	FOR SCRUBTEC 545BL
7B	9097078000	1	DECK BRUSH BLACK 530 MM	FOR SCRUBTEC 553BL
18A	9097176000	1	DECK BRUSH 450MM/18 KIT	
18B	9097177000	1	PLATEAU BROSSEUR 530 MM	

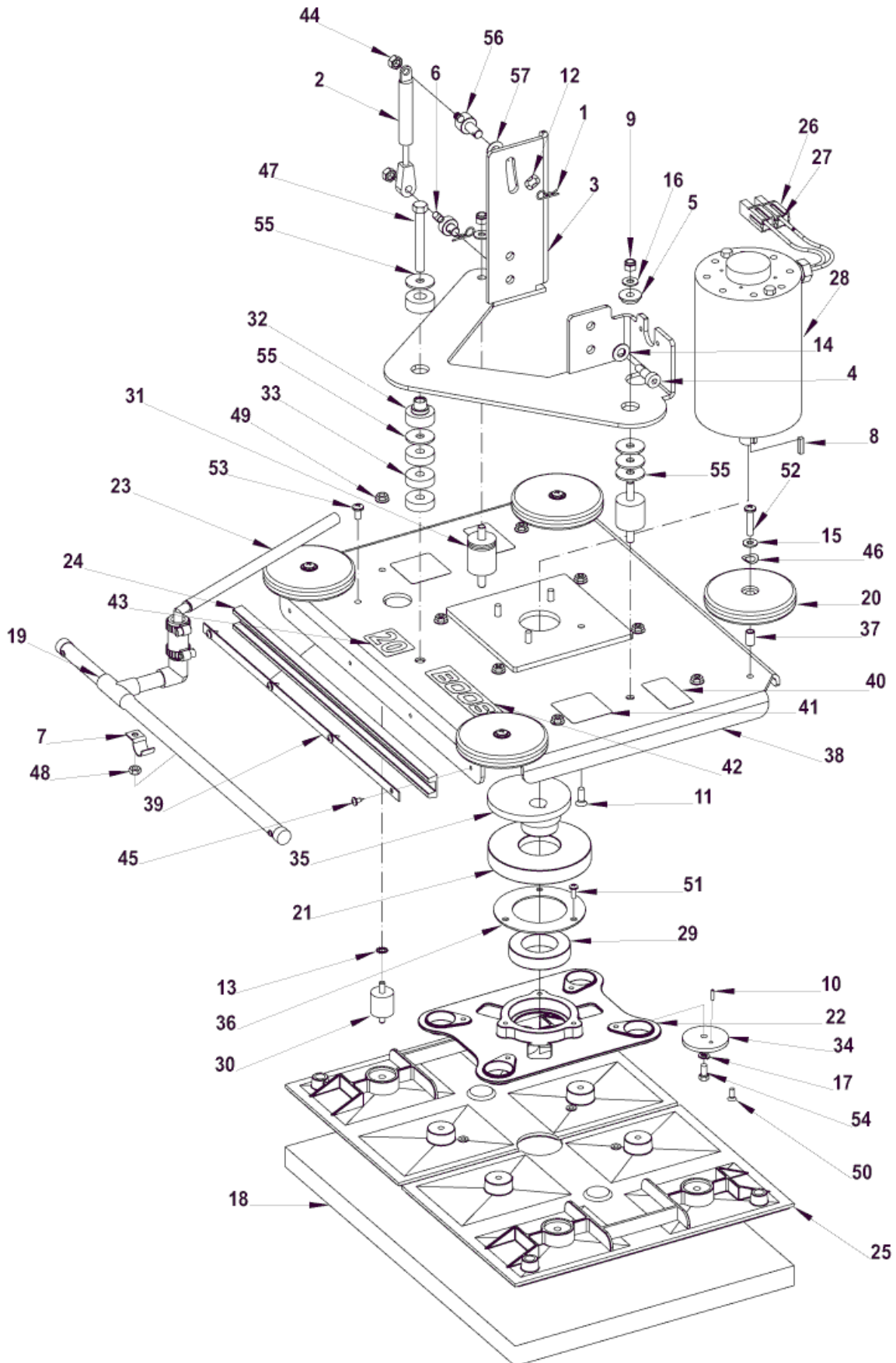
Brush system BOOST5

SCRUBTEC 545B-545BL-553B-553BL-BOOST5

14-04-2013

ID Liste de pièces
SCRUBTEC545B14

25



Brush system BOOST5

SCRUBTEC 545B-545BL-553B-553BL-BOOST5

14-04-2013

ID Liste de pièces
SCRUBTEC545B14

26

Pos	Réf. Pièce	Qté	Description
1	145 8564 000	2	GOUPILLE
2	909 5637 000	1	RESSORT DE VERIN
3	909 6485 000	1	SUPPORT MOTEUR
4	909 6495 000	1	VIS FIXATION PLATEAU BROS
5	909 6513 000	1	BAGUE A COLLERETTE
6	909 6516 000	1	AXE DE VERIN PLATEAU BROSSEUR
7	782002	2	ATTACHE
8	915082	1	CLAVETTE
9	920110	2	ECROU 5/16-18
10	925589	1	PIN ROLL - 1/8 X 1/2
11	962098	4	SCREW 1/4 20X 3/4 FL ST
12	980022	1	WASHER WAVE
13	980614	8	RONDELLE
14	980645	1	RONDELLE PLATE
15	980646	4	WASHER 1/4 SAE FLAT PLTD
16	980651	2	AXE
17	980657	1	RONDELLE .LK 1/4 STD
18	997020	1	LOT DE 5 TAMPONS ABRASIFS ROUGES
19	11175A	1	TUBE ASM DRIP 20
20	30048A	4	ROUE
21	56380246	1	KIT ECCENTRIC SHIELD
22	30663A	1	PLATEAU
23	30786A	1	HOSE VINYL 3/8 X 23
24	38741A	1	BUMPER 17
25	56380209	2	KIT FLEX PLATE 20
26	40645A	2	PROTECTION DE CONNECTEUR
27	40657A	2	CONNECTOR CONTACT
28	56390072	1	MOTOR 24VDC
29	50736A	1	PALIER
30	56380236	1	KIT ISOLATION
31	54445A	2	ISOLATOR STUD MOUNT
32	54446A	1	UNIVERSAL MOUNT ASSY
33	54641A	3	SPACER NYLON 1.25 OD
34	61724A	1	RETAINER ECCENTRIC
35	61753B	1	ECCENTRIC BOOST
36	61775A	1	BAGUE DE MAINTIEN
37	61782A	4	SLEEVE GUIDE WHEEL
38	56381722	1	PLATE WELDT BOOST 20
39	61911A	1	RETAINER BUMPER 17
40	71017A	2	LABEL MOVING PARTS
41	71192A	2	LABEL NO STEP
42	56381702	1	LABEL BOOST
43	71458A	1	LABEL BOOST 20

SEE TSB- CL2010-12

Brush system BOOST5

SCRUBTEC 545B-545BL-553B-553BL-BOOST5

14-04-2013

ID Liste de pièces
SCRUBTEC545B14

27

Pos	Réf. Pièce	Qté	Description
44	80198A	2	ECROU M8-1 25
45	80296A	4	SCREW 10-24 X 3/8 PHCR TYPE 23
46	80317A	4	WASHER BOWED .455 ID X .740 OD
47	80379A	1	SCREW 3/8-16 X 3 HHCS
48	81217A	6	ECROU 1/4-20X 218
49	81220A	8	NUTHEX SERRATED FLANGE1/4-20
50	84236B	4	SCREW 10-32 X 1/2 FLAT HD SS
51	84237A	3	VIS 10X32 1/2
52	85301A	4	VIS
53	85395A	2	ECROU 1/4-20X1/2
54	85737A	1	SCREW 1/4-20 X 5/8 HEX HD SS
55	87054A	8	WASHER FENDER .375
56	88638A	1	PIN GAS SPRING UPPER
57	88639A	1	WASHER NYLON .75X.406X.032

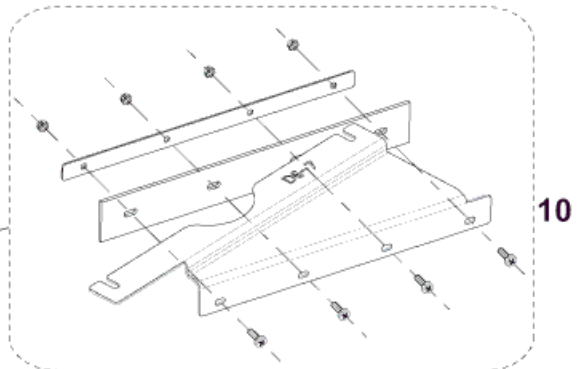
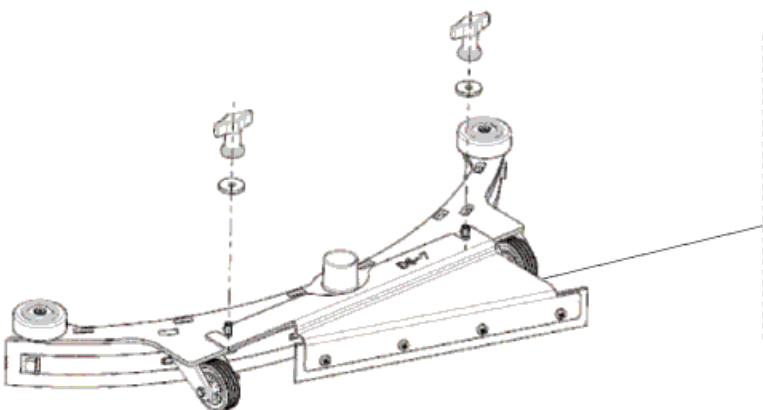
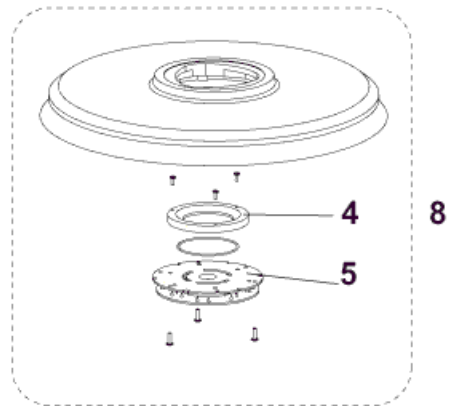
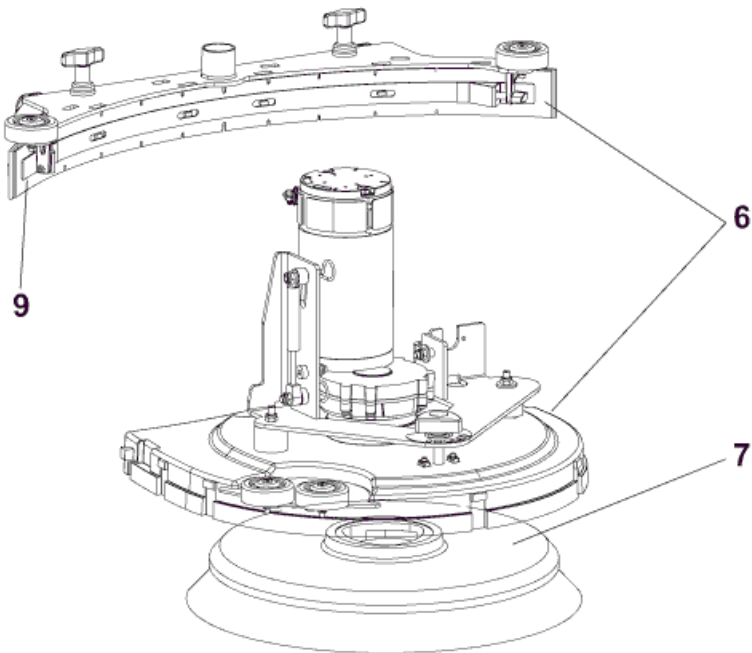
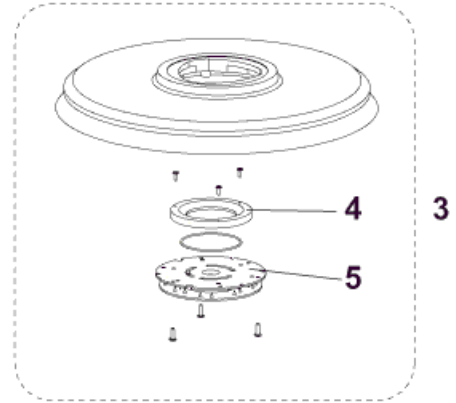
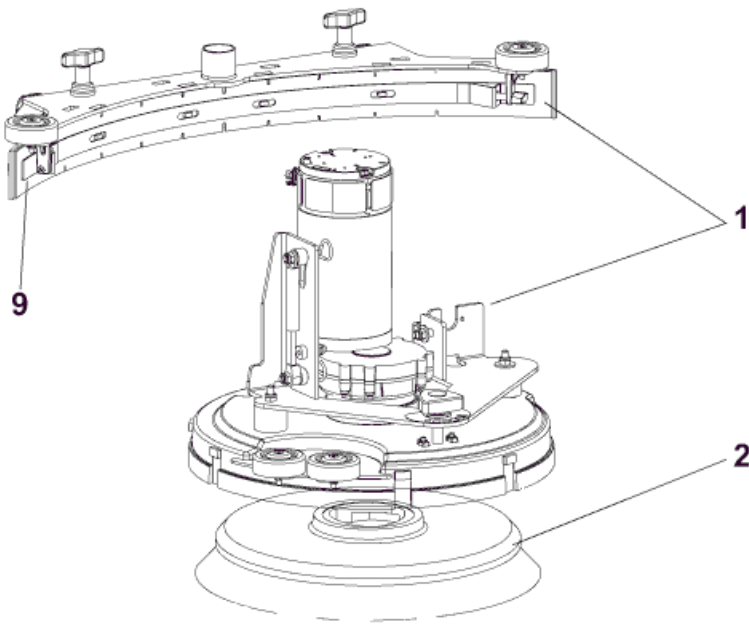
Accessoires 1

SCRUBTEC 545B-545BL-553B-553BL-BOOST5

14-04-2013

ID Liste de pièces
SCRUBTEC545B15

28



Accessoires 1

SCRUBTEC 545B-545BL-553B-553BL-BOOST5

14-04-2013

ID Liste de pièces
SCRUBTEC545B15

29

Pos	Réf. Pièce	Qté	Description
0	909 6858 000	1	KIT LAMELLE PUR 30
0	909 6860 000	1	KIT LAMELLES STD
0	9098854000	1	RACCORD COUDE 90 POUR FLEXIBLE NOIR TSB IT 2010-061
1	9097180000	1	KIT PLATEAU BROSSEUR+EMBOUCHURE 450/18
2	L08837020	1	BROSSE PROLENE
2	L08837021	1	BROSSE PROLITE
2	L08837022	1	BROSSE UNION MIX
2	L08837023	1	BROSSE MIDLITE GRIT 180
2	L08837024	1	BROSSE MIDGRIT 240
3	L08837017	1	PLATEAU SUPPORT DISQUE
4	L08603966	1	JOINT PLATEAU
5	L08837030	1	FLASQUE DE CENTREUR DISQU
6	9097181000	1	DECK BRUSH 530MM/21 KIT W.SQU.
7	L08837025	1	BROSSE PROLENE 530MM
7	L08837026	1	BROSSE PROLITE
7	L08837027	1	BROSSE UNION MIX
7	L08837028	1	BROSSE MIDLITE GRIT 180
7	L08837029	1	BROSSE MIDGRIT 240
7	L08837065	1	BROSSE MAGAN GRIT 46
7	L08837066	1	BROSSE DINA GRIT 80
7	L08837067	1	BROSSE AGLITE GRIT 500
8	L08837018	1	PLATEAU SUPPORT DISQUE
9	909 6851 000	1	EMBOUCH CPLT BA 451/531/
9	L08603878	1	EMBOUCHURE COURBE CPLT
10	9098343000	1	KIT EMBOUCHURE 3EME LAMELLE Accessory - INSTR. 9098337000

Accessories 2

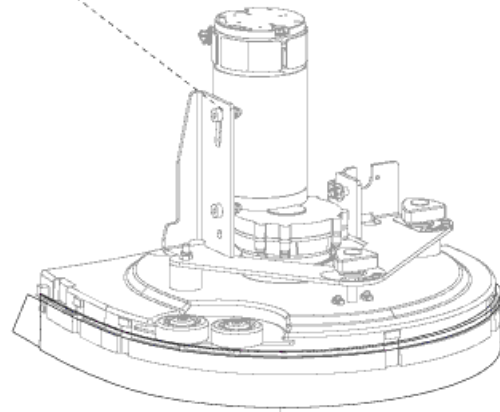
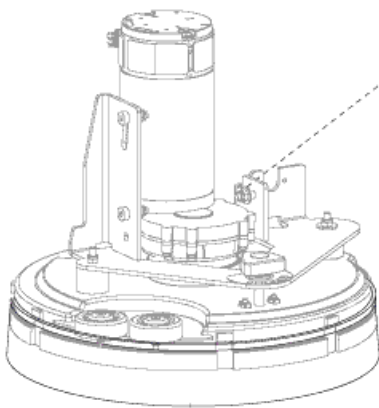
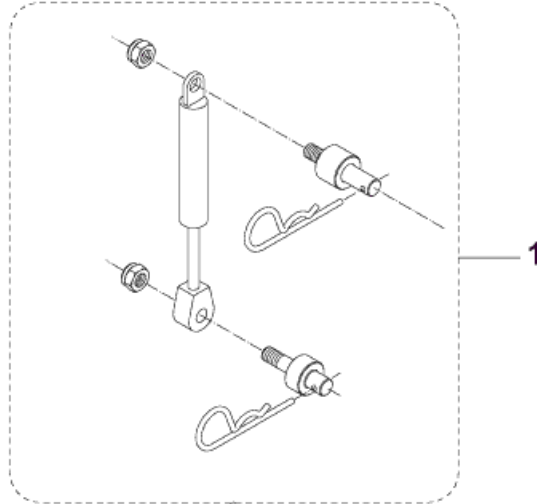
SCRUBTEC 545B-545BL-553B-553BL-BOOST5

14-04-2013

ID Liste de pièces
SCRUBTEC545B16

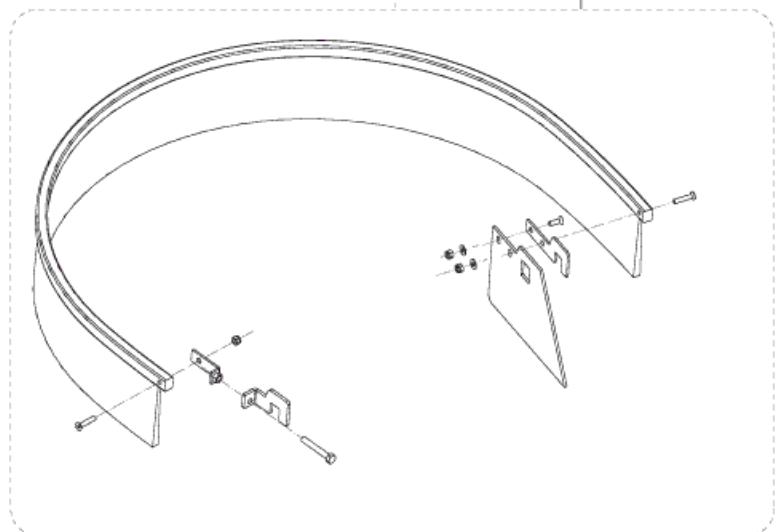
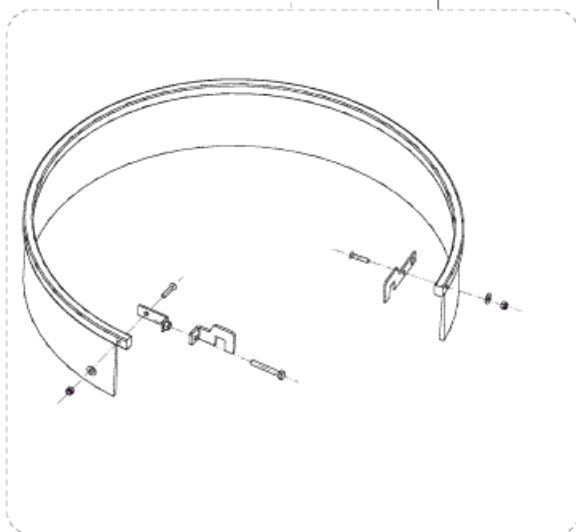
30

EXTRA PRESSURE KIT (SCRUBTEC 545 B - SCRUBTEC 553 B)



2

3



SPLASH GUARD 17" KIT
(SCRUBTEC 545 B / SCRUBTEC 545 BL)

SPLASH GUARD 20" KIT
(SCRUBTEC 553 B / SCRUBTEC 553 BL)

Accessories 2

SCRUBTEC 545B-545BL-553B-553BL-BOOST5

14-04-2013

ID Liste de pièces
SCRUBTEC545B16

31

Pos	Réf. Pièce	Qté	Description	
1	9097185000	1	KIT PRESSION	Accessory - INSTR. 909 6759 000
2	909 6737 000	1	KIT BANDEAU ANTI ECLABOUS	Accessory - INSTR. 909 6745 000
3	909 6736 000	1	KIT JUPE ANTI ECLABOUSSUR	Accessory - INSTR. 909 6745 000

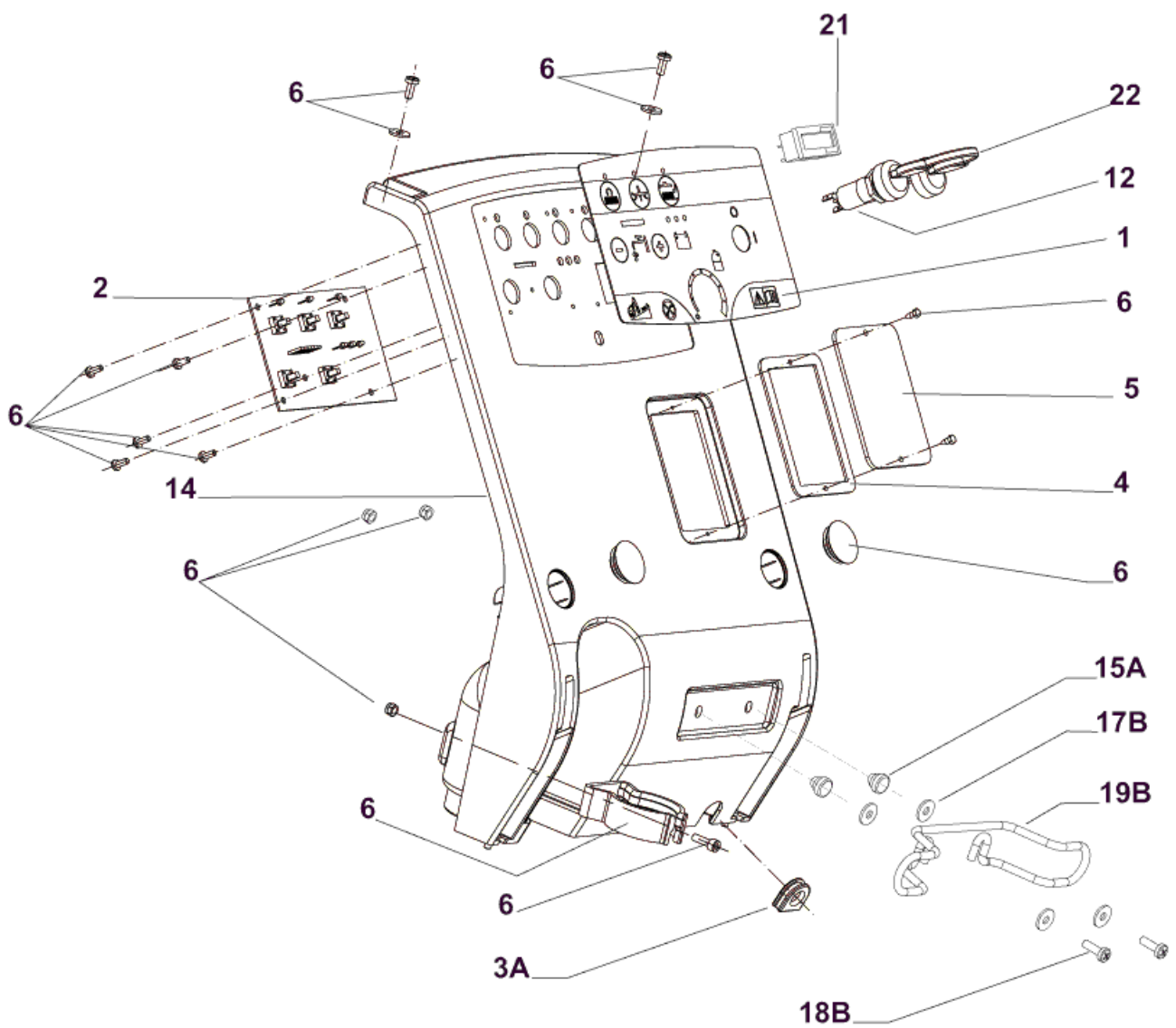
Control panel system

SCRUBTEC 545B-545BL-553B-553BL-BOOST5

14-04-2013

ID Liste de pièces
SCRUBTEC545B19

32



Control panel system

SCRUBTEC 545B-545BL-553B-553BL-BOOST5

14-04-2013

ID Liste de pièces
SCRUBTEC545B19

33

Pos	Réf. Pièce	Qté	Description
0	145 8368 000	2	FUSIBLE 3A
0	909 6678 000	1	FUSIBLE EN VERRE 20A
1	9097025000	1	ADHESIF TABLEAU DE BORD TSB IT 2009-025
2	9097042000	1	CARTE ELECTRONIQUE TABLEA
4	909 6545 000	1	JOINT
6	9098302000	1	VISSERIE PANNEAU DE COMMANDE
12	146 2888 000	1	CLEF SW + BARILLET
14	9098123000	1	KIT COUVERCLE ELECTRIQUE CPLT BLEU
21	9096951000	1	COMPTEUR HORAIRE 24V Accessory - INSTR. 9096952000
22	146 2887 000	1	CLEF 430S/510S/BA600S650S
3A	909 6542 000	1	ISOLANT WITHOUT BATTERY CHARGER ON BOARD
5A	909 6655 000	1	COUVERCLE OPAQUE WITHOUT BATTERY CHARGER ON BOARD
15A	909 6553 000	2	CAOUTCHOUC WITHOUT BATTERY CHARGER ON BOARD
17B	145 1261 000	4	RONDELLE 5X15X1.5 UNI6593 WITH BATTERY CHARGER ON BOARD
18B	146 2090 000	2	SCREW M5X16 UNI7687 WITH BATTERY CHARGER ON BOARD
19B	909 5149 000	1	SUPPORT CABLE WITH BATTERY CHARGER ON BOARD

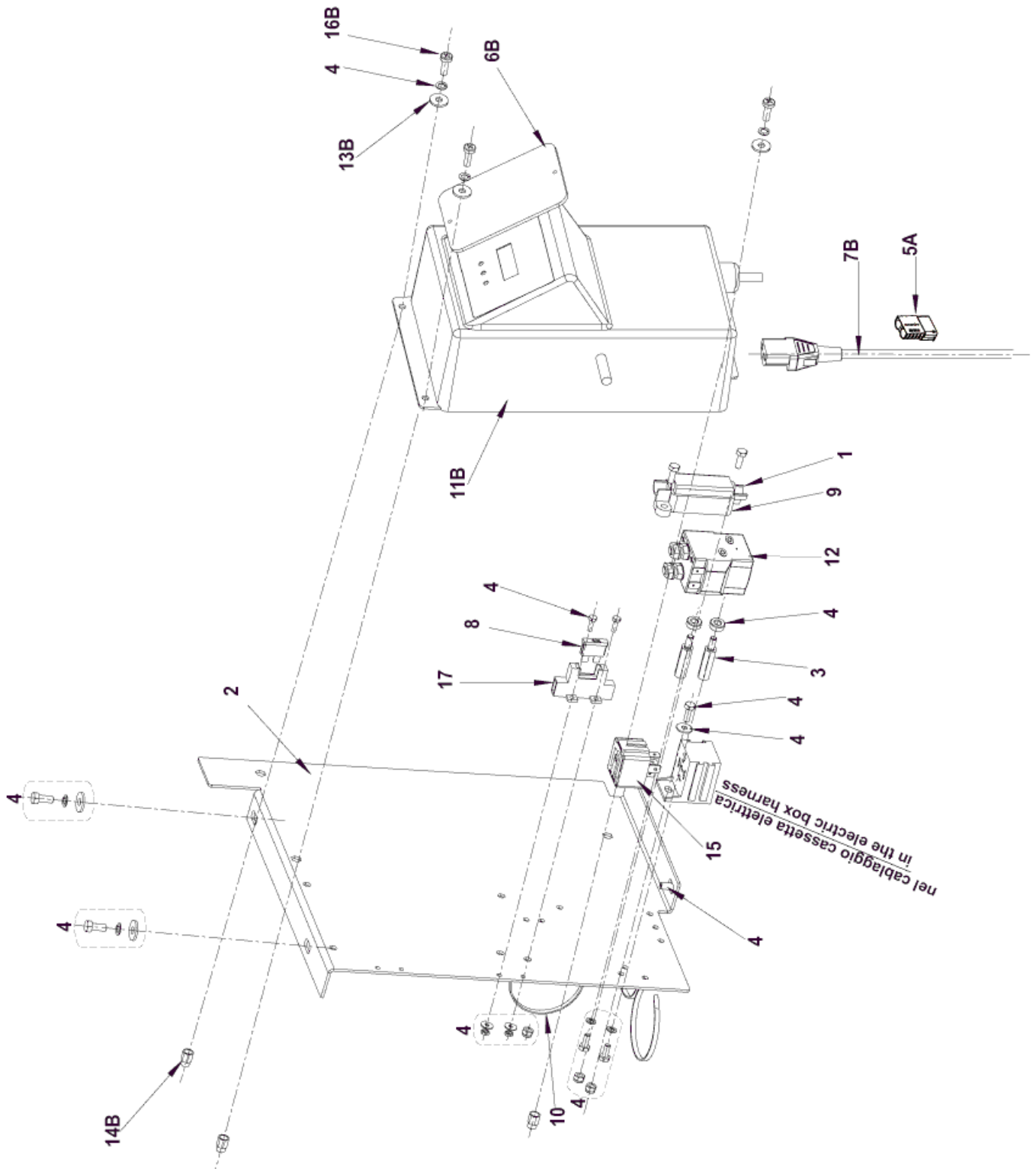
Electrical components 545B-533B

SCRUBTEC 545B-545BL-553B-553BL-BOOST5

14-04-2013

ID Liste de pièces
SCRUBTEC545B20

34



Electrical components 545B-533B

SCRUBTEC 545B-545BL-553B-553BL-BOOST5

14-04-2013

ID Liste de pièces
SCRUBTEC545B20

35

Pos	Réf. Pièce	Qté	Description	
0	909 6618 000	1	CABLAGE BATTERIES	
0	909 6840 000	1	CABLAGE MOTEUR D ASPIRATION	
0	9097034000	1	HARNESS ELECTRIC BOX	
0	9097036000	1	CABLAGE	
0	9097039000	1	HARNESS MACHINE	
0	9097590000	1	CABLE DE CONNECTION BATTERIE	
1	145 8046 000	1	SUPPORT FUSIBLE	
2	909 6498 000	1	SUPPORT ELECTRIC COMP.	
3	909 6676 000	2	ENTRETOISE	
4	9098303000	1	KIT DE FIXATION	
8	145 8513 000	1	FUSIBLE 30 A	
9	145 3824 000	1	FUSIBLE 40 A	
10	145 1449 000	3	CLAMP 3.6x140	
12	9097209000	1	CONTACTEUR 24V	
15	909 6622 000	1	RELAIS 24V/40A	
17	146 0660 000	2	SUPPORT FUSIBLE	
5A	9098762000	1	PRISE ROUGE 120A	WITHOUT BATTERY CHARGER ON BOARD
6B	909 5313 000	1	CARTER TRANSPARENT	WITH BATTERY CHARGER ON BOARD
7B	909 5633 000	1	CABLE ALIMENTATION CHARG	WITH BATTERY CHARGER ON BOARD
7B	909 5676 000	1	CABLE EXTENSION UK PLUG	WITH BATTERY CHARGER ON BOARD
11B	9098297000	1	CHARGEUR EMBARQUE 24V13A	WITH BATTERY CHARGER ON BOARD
13B	33005912	3	RONDELLE M5	WITH BATTERY CHARGER ON BOARD
14B	145 6132 000	3	INSERT M5	WITH BATTERY CHARGER ON BOARD
16B	146 1711 000	3	SCREW M5X20 UNI7687	WITH BATTERY CHARGER ON BOARD

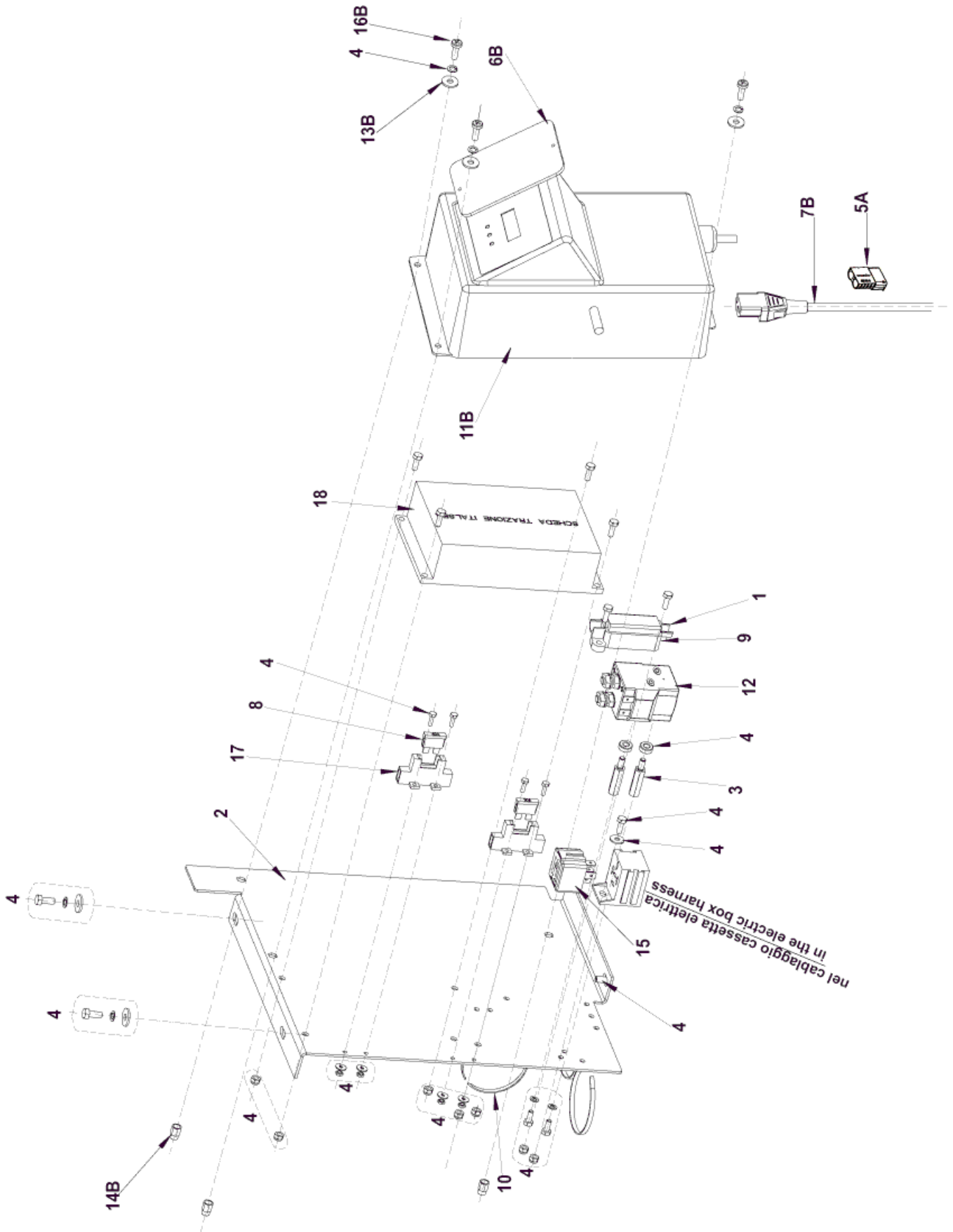
Electrical components 545BL-533BL-BOOS¹

SCRUBTEC 545B-545BL-553B-553BL-BOOST5

14-04-2013

ID Liste de pièces
SCRUBTEC545B21

36



Electrical components 545BL-533BL-BOOST

SCRUBTEC 545B-545BL-553B-553BL-BOOST5

14-04-2013

ID Liste de pièces
SCRUBTEC545B21

37

Pos	Réf. Pièce	Qté	Description	
0	909 6618 000	1	CABLAGE BATTERIES	
0	909 6840 000	1	CABLAGE MOTEUR D ASPIRATION	
0	9096964000	1	CABLE ALIM.FIXE CPLT A PART.N 064927239	
0	9096972000	1	CABLAGE MACHINE	
0	9097035000	1	CABLAGE DE POIGNEE	
0	9097590000	1	CABLE DE CONNECTION BATTERIE	
0	9098263000	1	HARNESS MACHINE	
1	145 8046 000	1	SUPPORT FUSIBLE	
2	909 6498 000	1	SUPPORT ELECTRIC COMP.	
3	909 6676 000	2	ENTRETOISE	
4	9098303000	1	KIT DE FIXATION	contains all Hardware shown in this system
8	145 8513 000	1	FUSIBLE 30 A	
9	145 3824 000	1	FUSIBLE 40 A	
10	145 1449 000	3	CLAMP 3.6x140	
12	9097209000	1	CONTACTEUR 24V	
15	909 6622 000	1	RELAIS 24V/40A	
17	146 0660 000	2	SUPPORT FUSIBLE	
18	9096908000	1	CARTE ELECTRON TRACTION	
5A	9098762000	1	PRISE ROUGE 120A	WITHOUT BATTERY CHARGER ON BOARD
6B	909 5313 000	1	CARTER TRANSPARENT	WITH BATTERY CHARGER ON BOARD
7B	909 5633 000	1	CABLE ALIMENTATION CHARG	WITH BATTERY CHARGER ON BOARD
7B	909 5676 000	1	CABLE EXTENSION UK PLUG	WITH BATTERY CHARGER ON BOARD
11B	9098297000	1	CHARGEUR EMBARQUE 24V13A	WITH BATTERY CHARGER ON BOARD
13B	33005912	3	RONDELLE M5	WITH BATTERY CHARGER ON BOARD
14B	145 6132 000	3	INSERT M5	WITH BATTERY CHARGER ON BOARD
16B	146 1711 000	3	SCREW M5X20 UNI7687	WITH BATTERY CHARGER ON BOARD

Battery charger accessory kit

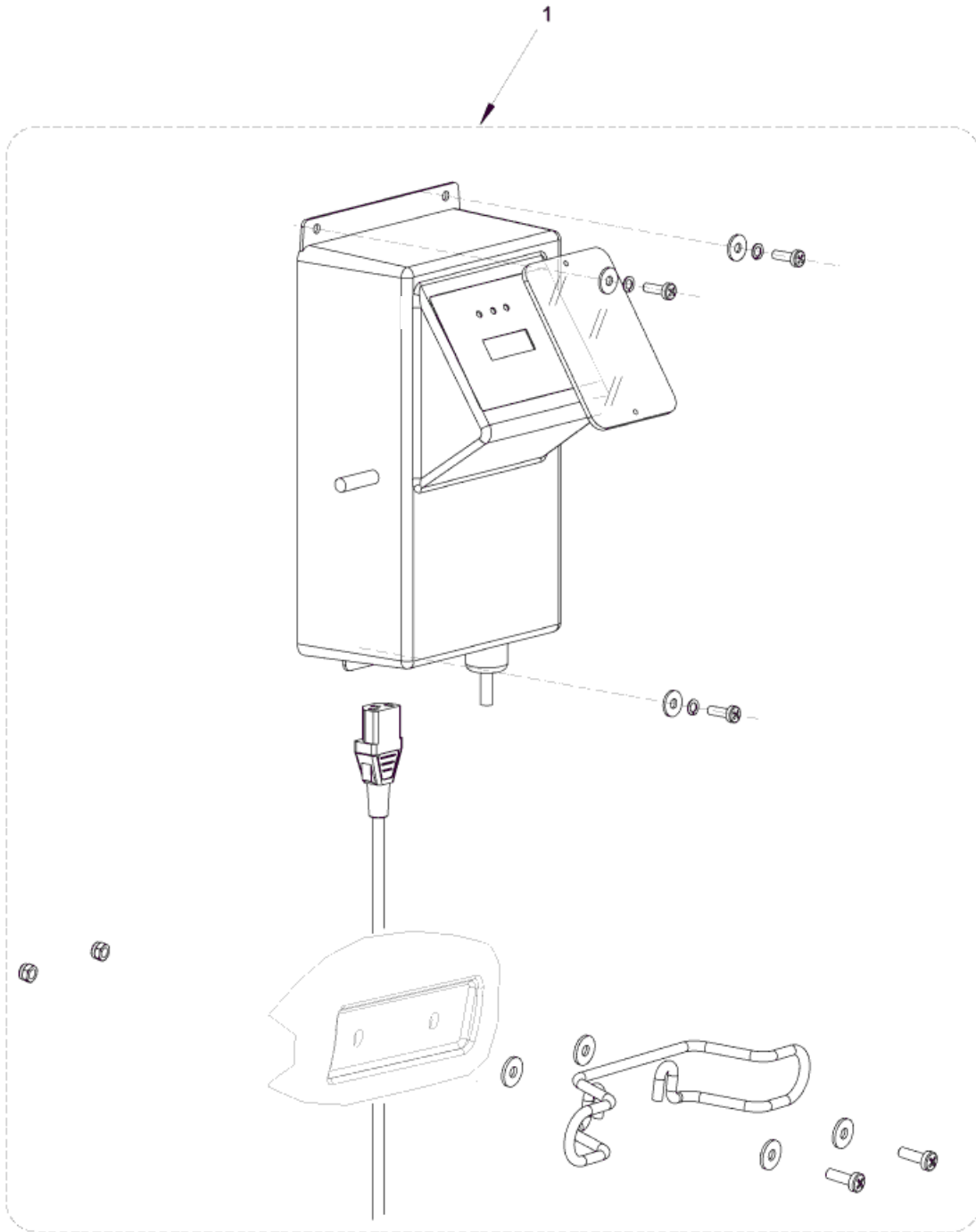
SCRUBTEC 545B-545BL-553B-553BL-BOOST5

14-04-2013

ID Liste de pièces
SCRUBTEC545B22

38

KIT CARICABATTERIA - BATTERY CHARGER KIT



Battery charger accessory kit

SCRUBTEC 545B-545BL-553B-553BL-BOOST5

14-04-2013

ID Liste de pièces
SCRUBTEC545BZZ

39

Pos	Réf. Pièce	Qté	Description
1	909 6739 000	1	CHARGEUR EMBARQUE 230/24V Accessory - INSTR. 909 6746 000

Chemical mixing accessory kit

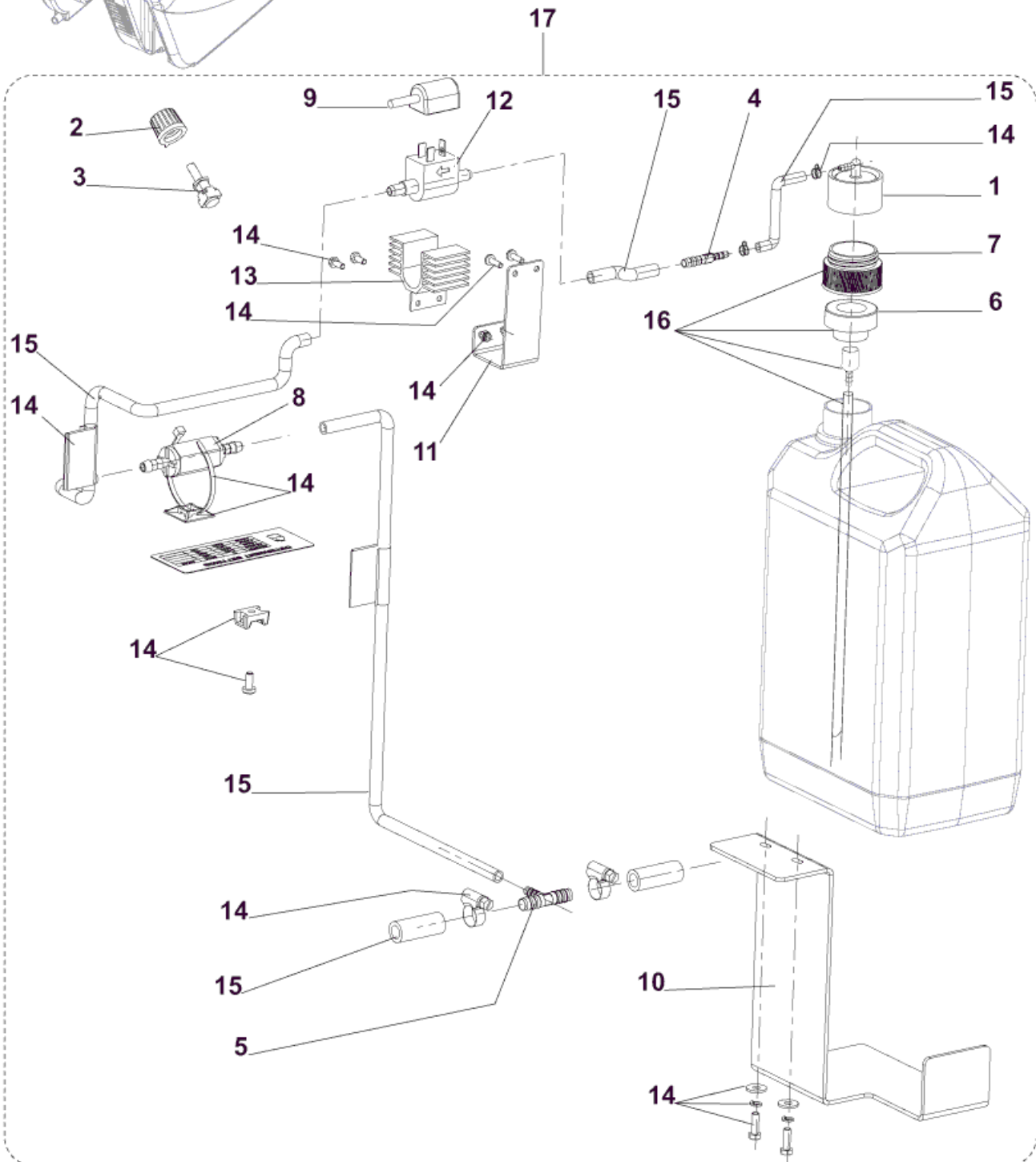
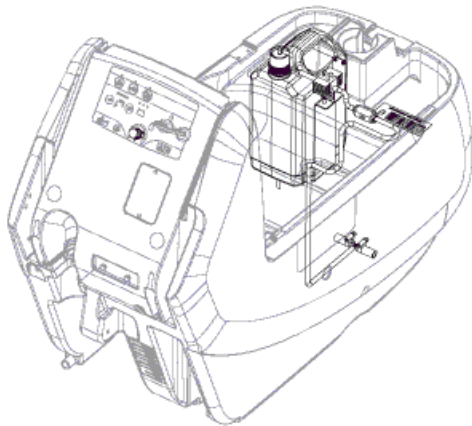
SCRUBTEC 545B-545BL-553B-553BL-BOOST5

14-04-2013

ID Liste de pièces
SCRUBTEC545B23

40

CHEMICAL MIXING SYSTEM



Chemical mixing accessory kit

SCRUBTEC 545B-545BL-553B-553BL-BOOST5

14-04-2013

ID Liste de pièces
SCRUBTEC545BZ3

41

Pos	Réf. Pièce	Qté	Description
0	9097041000	1	CABLAGE DE POMPE CHIMIE EMBARQUEE
1	56315523	1	BOUCHON 1/8 GRIS
2	145 4719 000	1	MOLETTE POTENTIOMETRE 409
3	909 6076 000	1	POTENTIOMETRE BR 601
4	909 6090 000	1	RACCORD CAOUTCHOUC
5	909 6092 000	1	HOLDER RUBBER T
6	9097022000	1	SONDE
7	9097023000	1	ADAPTATEUR RESERVOIR
8	9097030000	1	CLAPET ANTI-RETOUR 1/4
9	9097041000	1	CABLAGE DE POMPE CHIMIE EMBARQUEE
10	9097082000	1	SUPPORT DE BIDON KIT CHIMIE EMBARQUE
11	9097161000	1	BRACKET PUMP SUPPORT
12	53721A	1	POMPE SYSTEME MCE
13	61772A	1	SUPPORT DE POMPE
14	9098331000	1	HARDWARE CHEMICAL MIXING
15	9097174000	1	KIT TUYAUX CHIMIE EMBARQUEE
16	9098025000	1	KIT ADAPTATEUR CHIMIE EMBARQUE
17	9097163000	1	KIT MCE 24 VOLTS

Accessory - INSTR. 9097162000

PIECES DETACHEES RECOMMANDEES

SCRUBTEC 545B-545BL-553B-553BL-BOOST5

14-04-2013

ID Liste de pièces
SCRUBTEC545B24

42

Pas de dessin pour la liste de pièces

PIECES DETACHEES RECOMMANDEES

SCRUBTEC 545B-545BL-553B-553BL-BOOST5

14-04-2013

ID Liste de pièces
SCRUBTEC545B24

43

Pos	Réf. Pièce	Qté	Description	
1	9098265000	1	KIT VIS RESERVOIR DE SOLUTION	SCRUBTEC 545B - 545BL - 553B - 553BL - BOOST 5
2	909 6874 000	1	KIT CABLE RESERVOIR	SCRUBTEC 545B - 545BL - 553B - 553BL - BOOST 5
3	9097296000	1	FLEXIBLE DE JAUGE EAU PROPRE	SCRUBTEC 545B - 545BL - 553B - 553BL - BOOST 5
4	L08812457	1	CACHE DE VERROU RESERVOIR	SCRUBTEC 545B - 545BL - 553B - 553BL - BOOST 5
5	9099853000	1	KIT FLEXIBLE D ASPIRATION	SCRUBTEC 545B - 545BL - 553B - 553BL - BOOST 5
6	9099166000	1	FLEXIBLE DE VIDANGE EAU SALE RAL9005	SCRUBTEC 545B - 545BL - 553B - 553BL - BOOST 5
7	L08812259	1	CAGE FLOTTEUR CPLT	SCRUBTEC 545B - 545BL - 553B - 553BL - BOOST 5
8	L08812373	1	BALLE FLOTTANTE	SCRUBTEC 545B - 545BL - 553B - 553BL - BOOST 5
9	9097724000	1	SUPPORT CAGE FLOTTEUR	SCRUBTEC 545B - 545BL - 553B - 553BL - BOOST 5
10	145 0543 000	1	SERFLEX	SCRUBTEC 545B - 545BL - 553B - 553BL - BOOST 5
11	909 5371 000	1	CHARBON MOTEUR ASPI	SCRUBTEC 545B - 545BL - 553B - 553BL - BOOST 5
12	9098231000	1	KIT CHARBONS MOTEUR D ASPIRATION 2PCS	SCRUBTEC 545B - 545BL - 553B - 553BL - BOOST 5
13	909 6491 000	1	FILTRE ACCOUSTIQUE MOTEUR D ASPIRATION	SCRUBTEC 545B - 545BL - 553B - 553BL - BOOST 5
14	9096918000	1	JOINT MOTEUR D ASPIRATION	SCRUBTEC 545B - 545BL - 553B - 553BL - BOOST 5
15	909 6672 000	1	FILTRE	SCRUBTEC 545B - 545BL - 553B - 553BL - BOOST 5
16	909 6876 000	1	KIT DE FIXATION	SCRUBTEC 545B - 545BL - 553B - 553BL - BOOST 5
17	909 6877 000	1	KIT DE FIXATION MOTEUR ASPIRATION	SCRUBTEC 545B - 545BL - 553B - 553BL - BOOST 5
18	9099028000	2	ROUE PIVOTANTE	SCRUBTEC 545BL - 553BL - BOOST 5
19	9099028000	2	ROUE PIVOTANTE	SCRUBTEC 545B - 553B
20	909 6878 000	1	KIT FIXATION DU CHASSIS	SCRUBTEC 545B - 545BL - 553B - 553BL - BOOST 5
21	909 6548 000	1	MOTEUR DE TRACTION	SCRUBTEC 545BL - 553BL - BOOST 5
22	145 5124 000	1	CHARBON MOTEUR BROSSE	SCRUBTEC 545BL - 553BL - BOOST 5
24	9097032000	1	ROUE AV ANTIDERAPANTE	SCRUBTEC BOOST 5
25	9099743000	1	KIT ROUES AVANT D.200MM	SCRUBTEC 545B - 553B
26	9097043000	1	POTENTIOMETRE	SCRUBTEC 545BL - 553BL - BOOST 5
27	9098330000	1	KIT VISSERIE DE POIGNEE	SCRUBTEC 545B - 545BL - 553B - 553BL - BOOST 5
28	9097166000	1	KIT FILTRE DE SOLUTION	SCRUBTEC 545B - 545BL - 553B - 553BL
29	9097170000	1	KIT TUYAUX D ELECTROVANNE	SCRUBTEC 545B - 545BL - 553B - 553BL
30	909 6555 000	1	ELECTROVANNE	SCRUBTEC 545B - 545BL - 553B - 553BL
31	909 6636 000	1	RACCORD FEMELLE 1/2 CAOUT	SCRUBTEC 545B - 545BL - 553B - 553BL
32	909 6055 000	1	MAINTIENT LAMELLE AVANT	SCRUBTEC 545B - 545BL - 553B - 553BL - BOOST 5
33	909 6044 000	1	EMBOUCHURE NUE	SCRUBTEC 545B - 545BL - 553B - 553BL - BOOST 5
34	9097637000	1	PAPILLON FIXATION EMBOUCH	SCRUBTEC 545B - 545BL - 553B - 553BL - BOOST 5
35	909 6551 000	1	BOUTON M8 X 30	SCRUBTEC 545B - 545BL - 553B - 553BL - BOOST 5
38	909 6851 000	1	EMBOUCH CPLT BA 451/531/	SCRUBTEC 545B - 545BL - 553B - 553BL - BOOST 5
39	909 6882 000	1	KIT DE FIXATION LAMELLE	SCRUBTEC 545B - 545BL - 553B - 553BL - BOOST 5
40	909 6883 000	1	KIT ROULETTE EMBOUCHURE	SCRUBTEC 545B - 545BL - 553B - 553BL - BOOST 5
41	909 6884 000	1	KIT ROULETTE	SCRUBTEC 545B - 545BL - 553B - 553BL - BOOST 5
42	909 6885 000	1	KIT DE FIXATION EMBOUCHUR	SCRUBTEC 545B - 545BL - 553B - 553BL - BOOST 5
43	909 6394 000	1	KIT CROCHET EMBOUCHURE	SCRUBTEC 545B - 545BL - 553B - 553BL - BOOST 5
44	9097176000	1	DECK BRUSH 450MM/18 KIT	SCRUBTEC 545BL
45	9097177000	1	PLATEAU BROSSEUR 530 MM	SCRUBTEC 545BL
46	9097079000	1	PLATEAU POUR BROSSE D 450MM	SCRUBTEC 545B

POSITION 36-37: 909 6483 000 - 909 6484 000 INCLUDED IN THE KIT 909 6860 000

POSITION 23 9098039000 REPLACED BY THE KIT 9099693000 FOR MACHINE BEFORE SERIAL NUMBER

PIECES DETACHEES RECOMMANDEES

SCRUBTEC 545B-545BL-553B-553BL-BOOST5

14-04-2013

ID Liste de pièces
SCRUBTEC545B24

44

Pos	Réf. Pièce	Qté	Description	
47	9097078000	1	DECK BRUSH BLACK 530 MM	SCRUBTEC 545BL - 553B - 553BL
48	9098308000	1	MOTEUR DE BROSE COMPLET	SCRUBTEC 545B - 545BL - 553B - 553BL
49	909 6355 000	1	KIT BUTTOIR	SCRUBTEC 545B - 545BL - 553B - 553BL
50	L08601624	1	RACCORD 1/4 ROBINET DOS	SCRUBTEC 545B - 545BL - 553B - 553BL
51	9097184000	1	SILENT BLOCS M8	SCRUBTEC 545B - 545BL - 553B - 553BL
52	145 8564 000	1	GOUPILLE	SCRUBTEC 545BL - 553BL
53	9099419000	1	KIT DE REGLAGE PLATEAU BROSE	SCRUBTEC 545B - 545BL - 553B - 553BL
54	9097080000	1	VERIN 100N	SCRUBTEC 545BL - 553BL
55	56380236	1	KIT ISOLATION	SCRUBTEC BOOST 5
56	54445A	1	ISOLATOR STUD MOUNT	SCRUBTEC BOOST 5
57	54446A	1	UNIVERSAL MOUNT ASSY	SCRUBTEC BOOST 5
58	56380209	1	KIT FLEX PLATE 20	SCRUBTEC BOOST 5
59	11175A	1	TUBE ASM DRIP 20	SCRUBTEC BOOST 5
60	30663A	1	PLATEAU	SCRUBTEC BOOST 5
61	56390072	1	MOTOR 24VDC	SCRUBTEC BOOST 5
62	50736A	1	PALIER	SCRUBTEC BOOST 5
63	61724A	1	RETAINER ECCENTRIC	SCRUBTEC BOOST 5
64	61753B	1	ECCENTRIC BOOST	SCRUBTEC BOOST 5
65	61775A	1	BAGUE DE MAINTIEN	SCRUBTEC BOOST 5
66	40645A	1	PROTECTION DE CONNECTEUR	SCRUBTEC BOOST 5
67	40657A	1	CONNECTOR CONTACT	SCRUBTEC BOOST 5
68	9097025000	1	ADHESIF TABLEAU DE BORD	SCRUBTEC 545B - 545BL - 553B - 553BL - BOOST 5
69	146 2888 000	1	CLEF SW + BARILLET	SCRUBTEC 545B - 545BL - 553B - 553BL - BOOST 5
70	9097042000	1	CARTE ELECTRONIQUE TABLEA	SCRUBTEC 545B - 545BL - 553B - 553BL - BOOST 5
71	145 8368 000	1	FUSIBLE 3A	SCRUBTEC 545B - 545BL - 553B - 553BL - BOOST 5
72	909 6678 000	1	FUSIBLE EN VERRE 20A	SCRUBTEC 545B - 545BL - 553B - 553BL - BOOST 5
73	9096908000	1	CARTE ELECTRON TRACTION	SCRUBTEC 545B - 545BL - 553B - 553BL - BOOST 5
74	9098762000	1	PRISE ROUGE 120A	SCRUBTEC 545B - 545BL - 553B - 553BL - BOOST 5
75	9097209000	1	CONTACTEUR 24V	SCRUBTEC 545B - 545BL - 553B - 553BL - BOOST 5
76	909 6622 000	1	RELAIS 24V/40A	SCRUBTEC 545B - 545BL - 553B - 553BL - BOOST 5
77	145 3824 000	1	FUSIBLE 40 A	SCRUBTEC 545B - 545BL - 553B - 553BL - BOOST 5
78	145 8513 000	1	FUSIBLE 30 A	SCRUBTEC 545B - 545BL - 553B - 553BL - BOOST 5
79	9098297000	1	CHARGEUR EMBARQUE 24V13A	ALL SCRUBTEC W/BATTERY CHARGER ON BOARD

POSITION 36-37: 909 6483 000 - 909 6484 000 INCLUDED IN THE KIT 909 6860 000

POSITION 23 9098039000 REPLACED BY THE KIT 9099693000 FOR MACHINE BEFORE SERIAL NUMBER

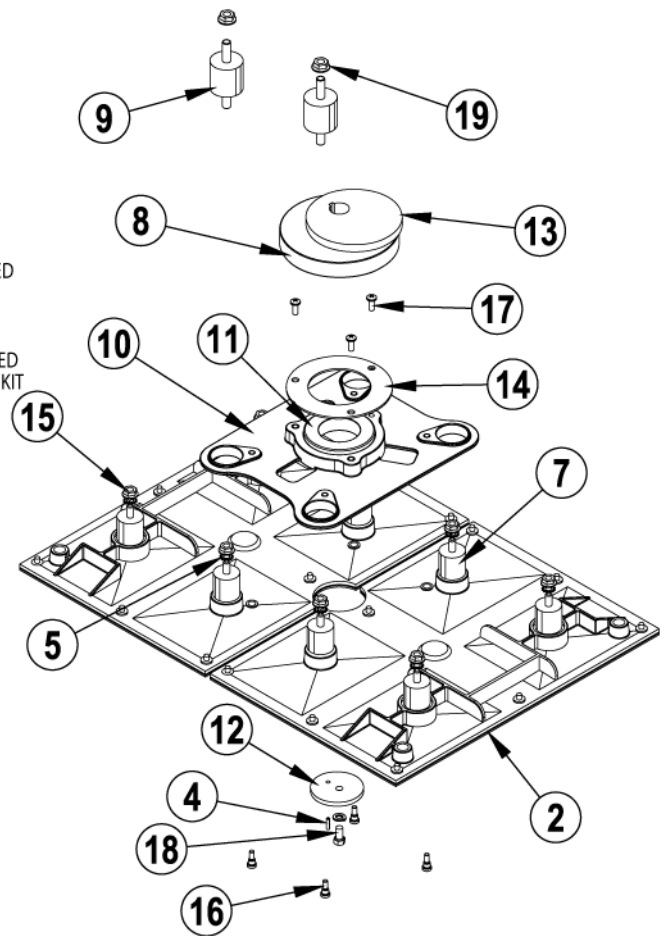
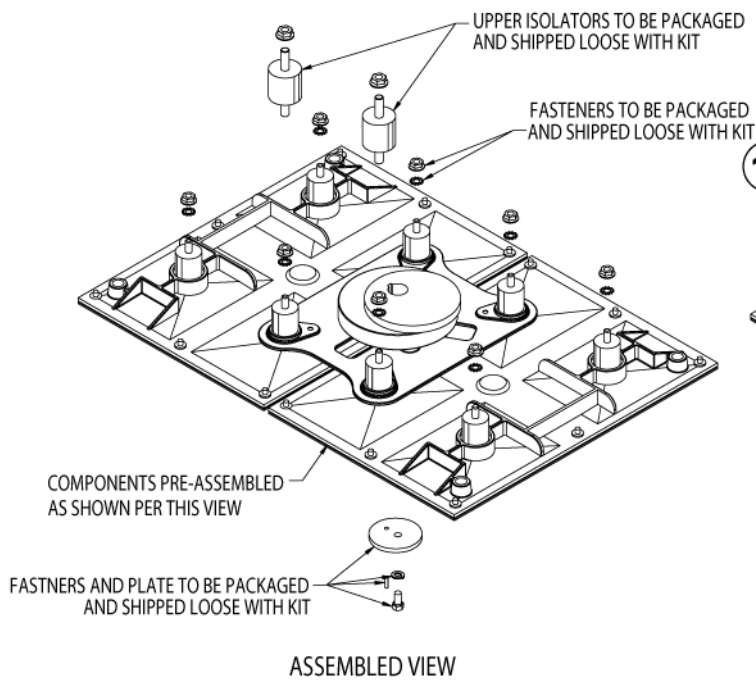
56380209 - Flex Plate 20 Kit

SCRUBTEC 545B-545BL-553B-553BL-BOOST5

14-04-2013

ID Liste de pièces
IS56090044

45



56380209 - Flex Plate 20 Kit

SCRUBTEC 545B-545BL-553B-553BL-BOOST5

14-04-2013

ID Liste de pièces
1S56090044

46

Pos	Réf. Pièce	Qté	Description
0	56380209	1	KIT FLEX PLATE 20
2	56380183	2	FLEX PLATE ASSY 20
3		1	NOTE COMMENT Loctite 242 Compound Blue 0.5
4	925589	1	PIN ROLL - 1/8 X 1/2
5	980614	8	RONDELLE
6	980657	1	RONDELLE .LK 1/4 STD
7	56380190	8	ISOLATOR-30 DURO 1/4-20
8	56380192	1	SHIELD BOOST BEARING
9	56380272	2	ISOLATOR-50 DURO 5/16-18
10	30663A	1	PLATEAU
11	50736A	1	PALIER
12	61724A	1	RETAINER ECCENTRIC
13		1	NOTE COMMENT ECCENTRIC BOOST
14	61775A	1	BAGUE DE MAINTIEN
15	81220A	8	NUTHEX SERRATED FLANGE 1/4-20
16	56381989	4	BOLT-SHOULDER
17	84237A	3	VIS 10X32 1/2
18	85737A	1	SCREW 1/4-20 X 5/8 HEX HD SS
19	81211A	2	NUT HEX SERRATED FLANGE 5/1
K1	56380246	1	KIT ECCENTRIC SHIELD Includes pos. 4, 8,13
K2	56380236	1	KIT ISOLATION Includes pos. 3, 5, 7, 9, 15, 19