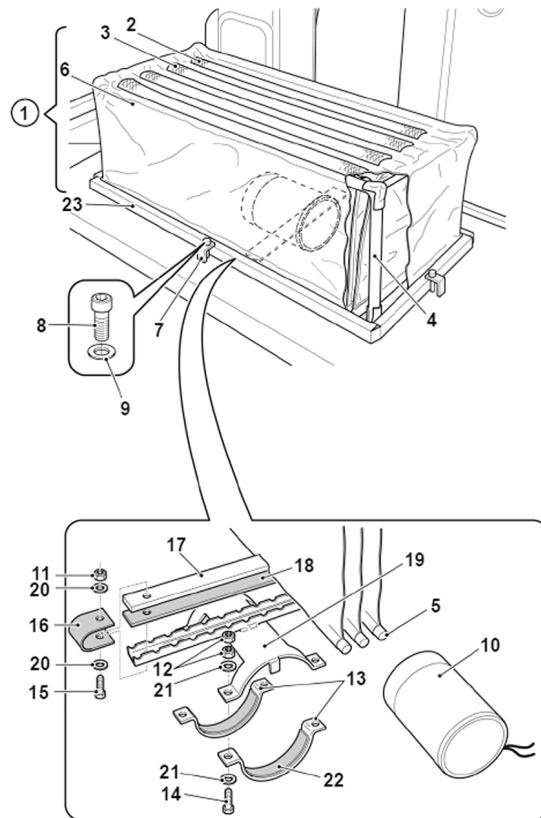


**IPC**

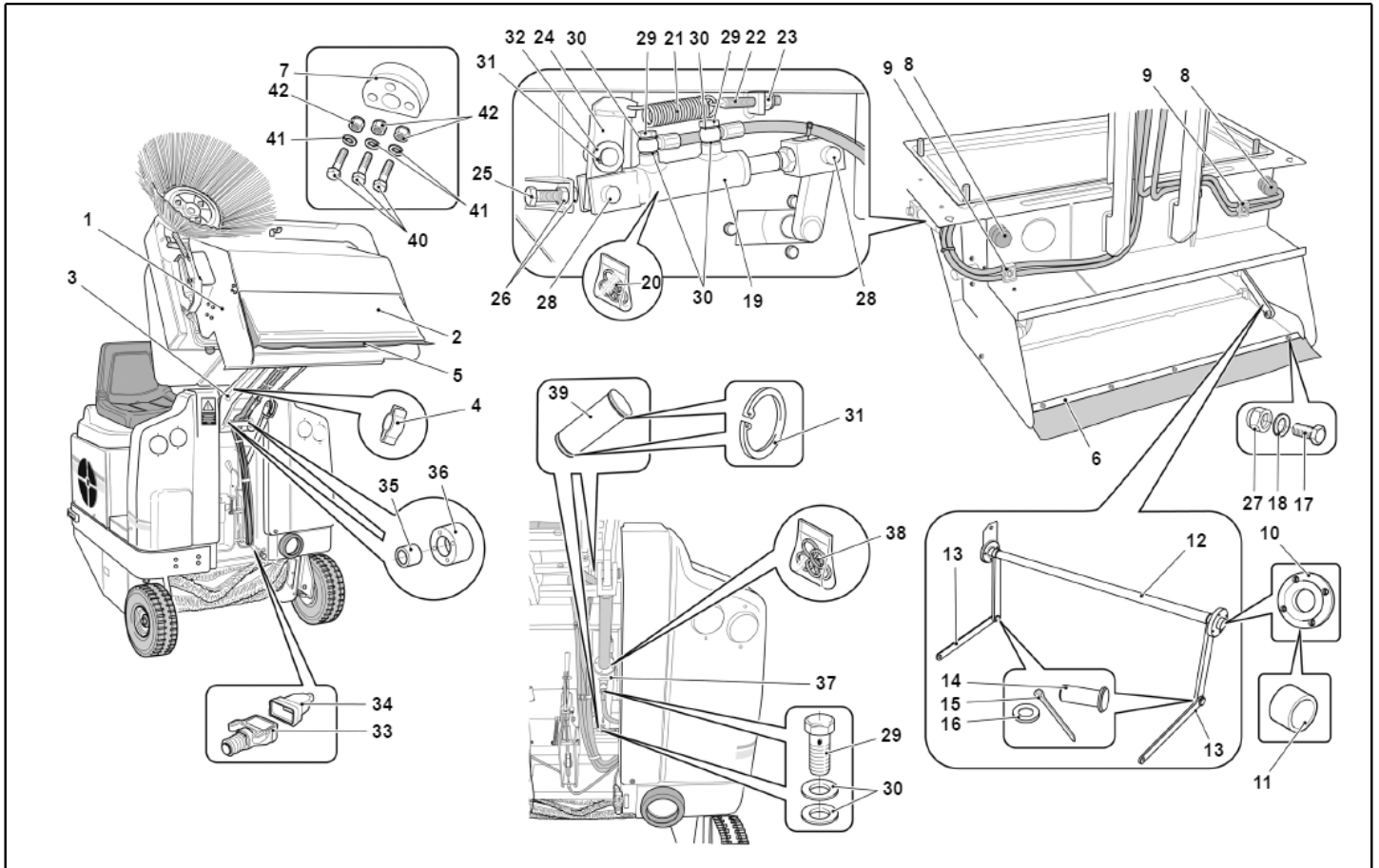
## **Spare Parts List**

Ref: MSUB00498

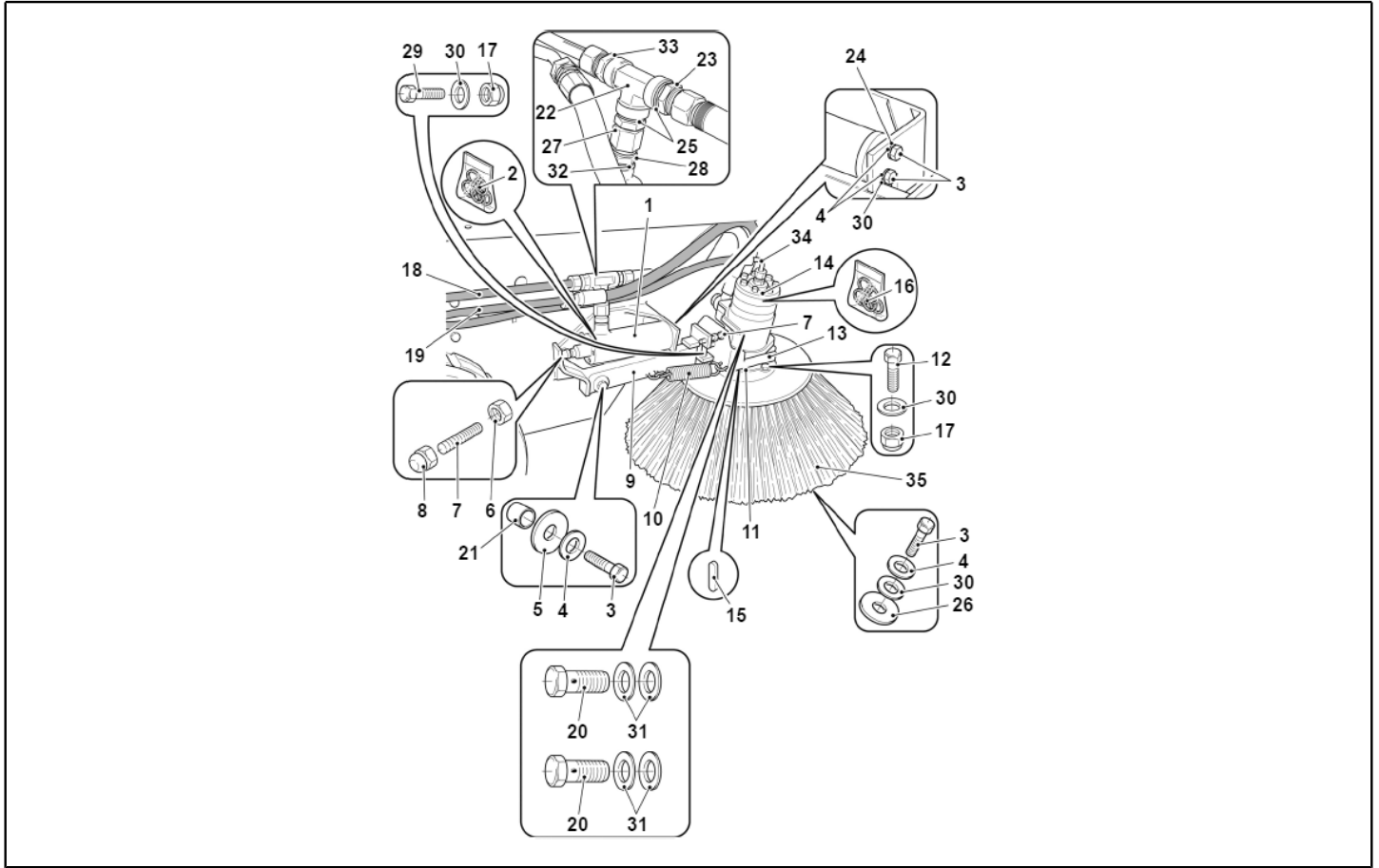
Model: BALAYEUSE 155 B ICA



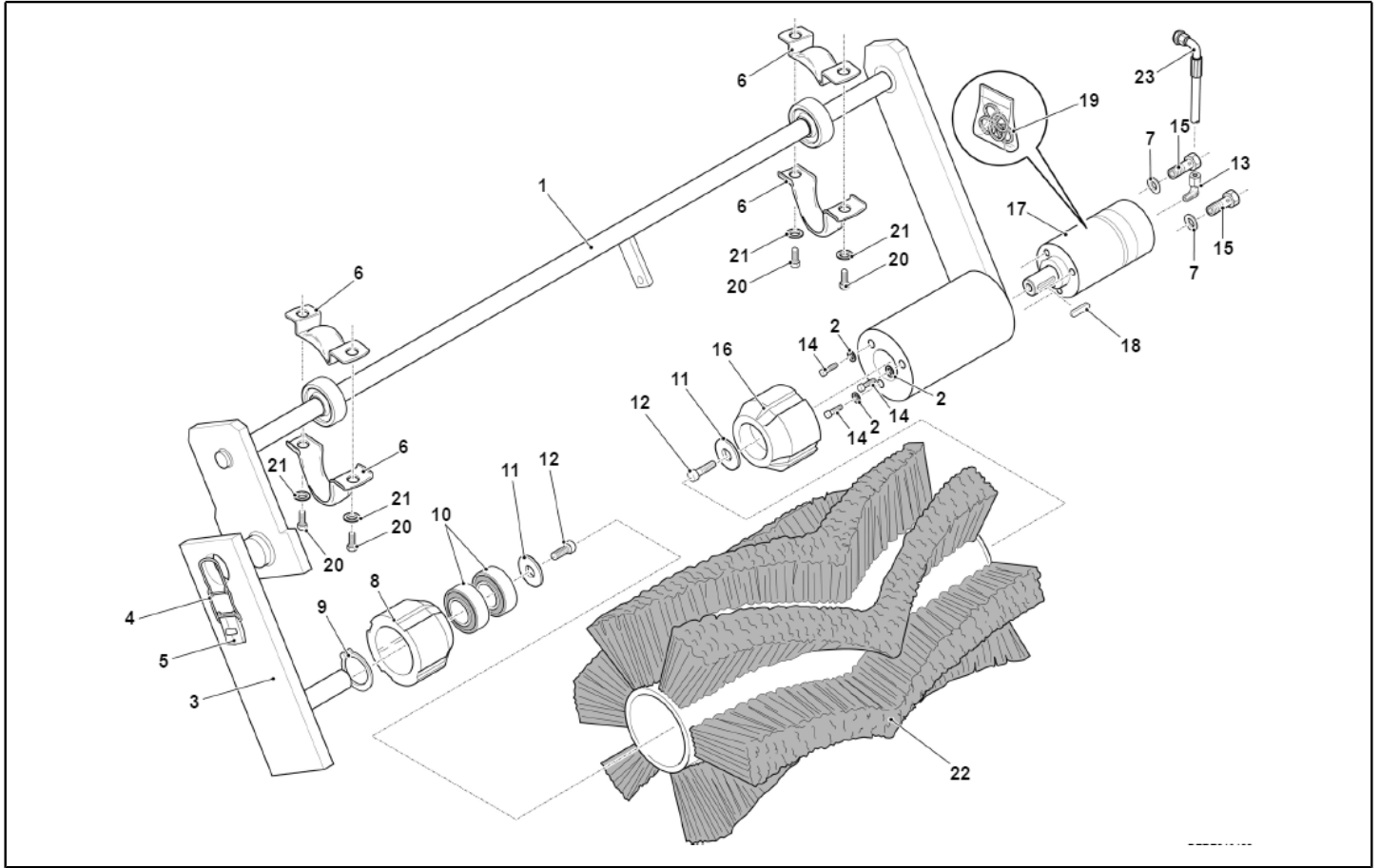
Ref. K	Part N.	Part N. 2	Description	Quantity	Validity		Price
					From	To	
0001	FTDP00807		FILTRE .	1,00			--
0006	FTDP00808		FILTRE .	1,00			--



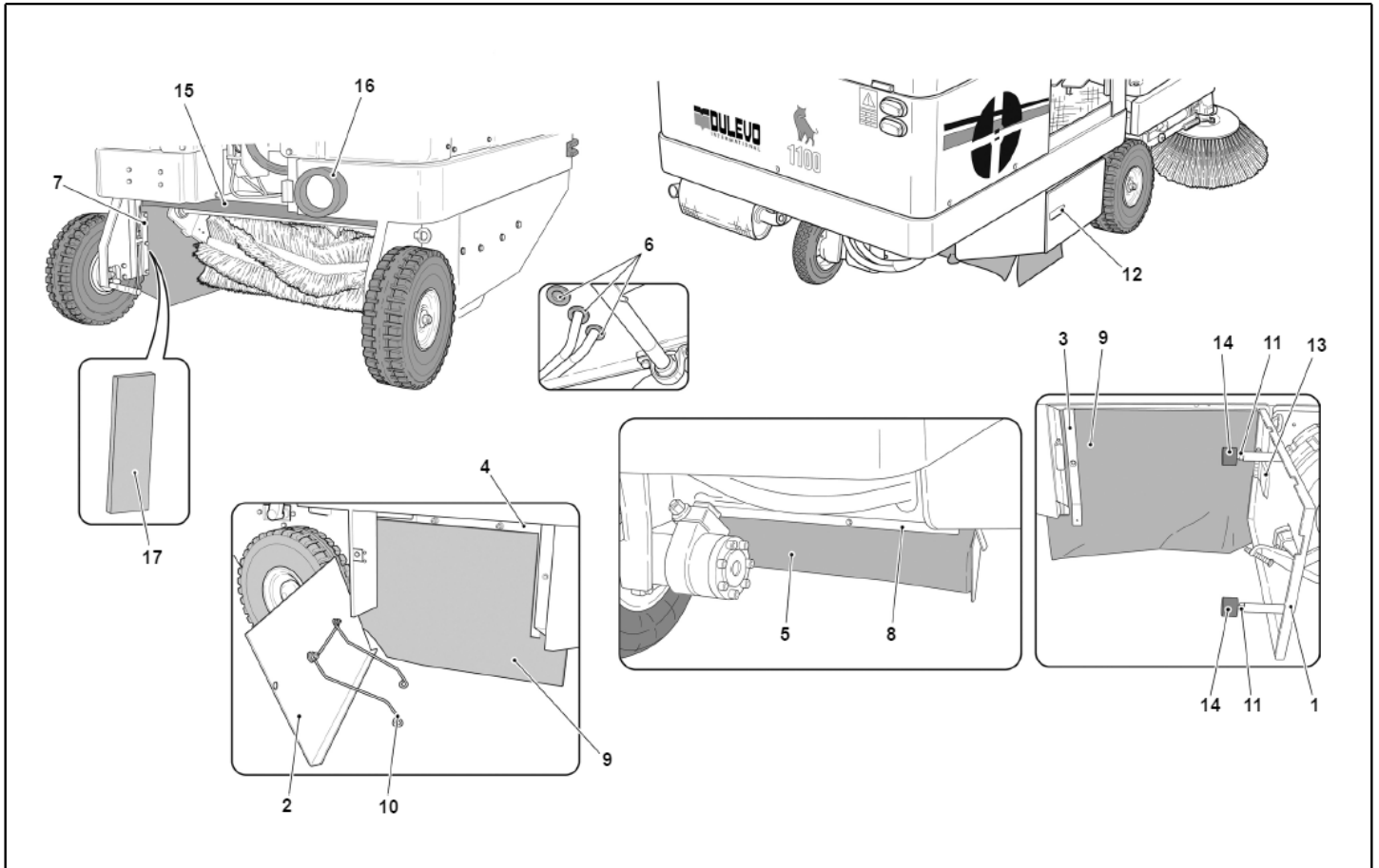
Ref. K	Part N.	Part N. 2	Description	Quantity	Validity		Price
					From	To	
0005	GUGO00601		JOINT .	1,00			--
0020	KTRI05650		KIT GASKET	1,00			--



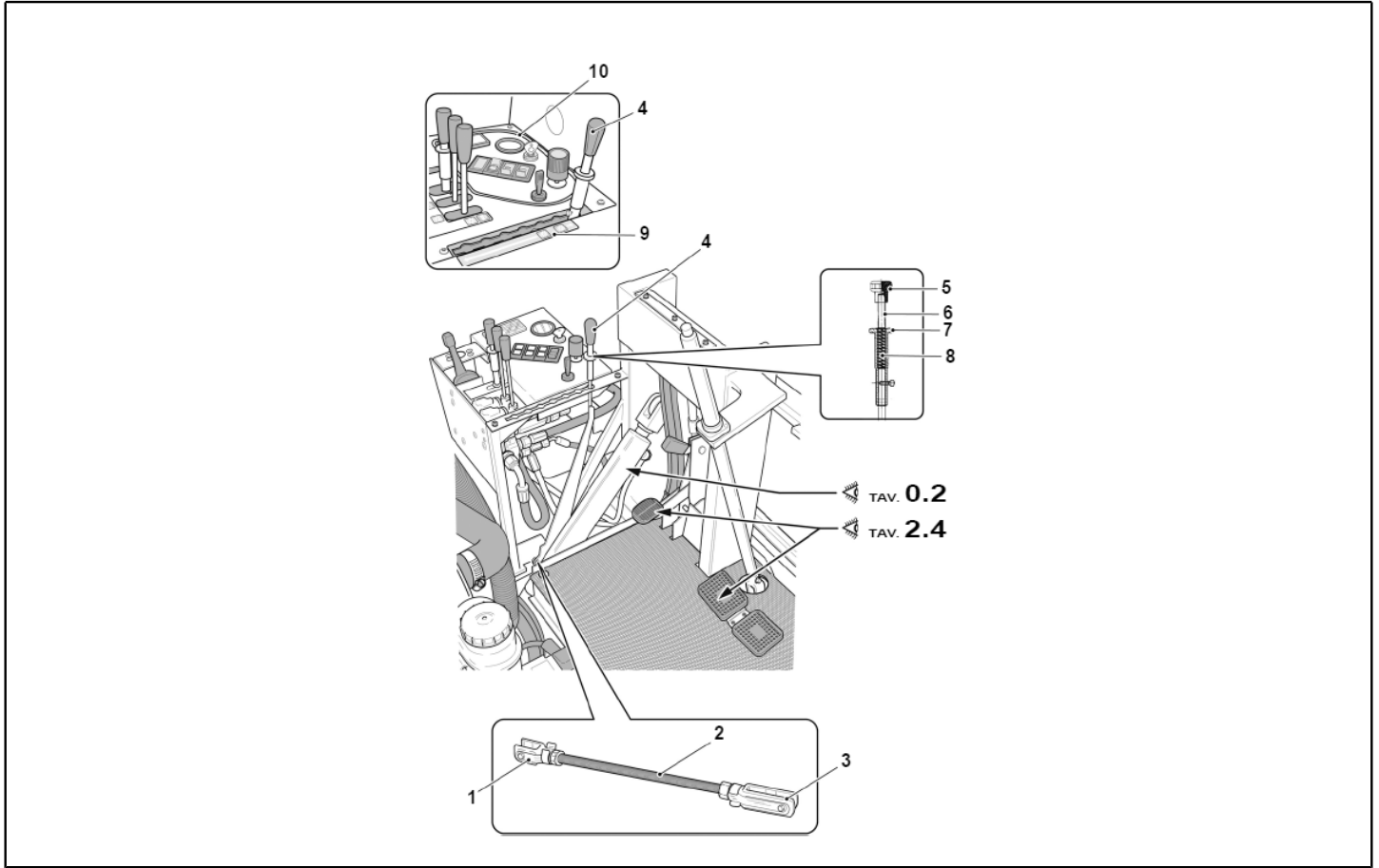
Ref. K	Part N.	Part N. 2	Description	Quantity	Validity		Price
					From	To	
0001	PIID00064		CYLINDRE .	1,00			--
0002	KTRI05651		KIT GASKET	1,00			--
0014	MOID00032		MOTEUR -	1,00			--
0035	SPPV02449		BROSSE PPL	1,00			--
0035	SPPV02451		BROSSE PPL-INOX	1,00			--
0035	SPPV02447		BROSSE NYLON	1,00			--
0035	SPPV02445		BROSSE NYLON-INOX	1,00			--



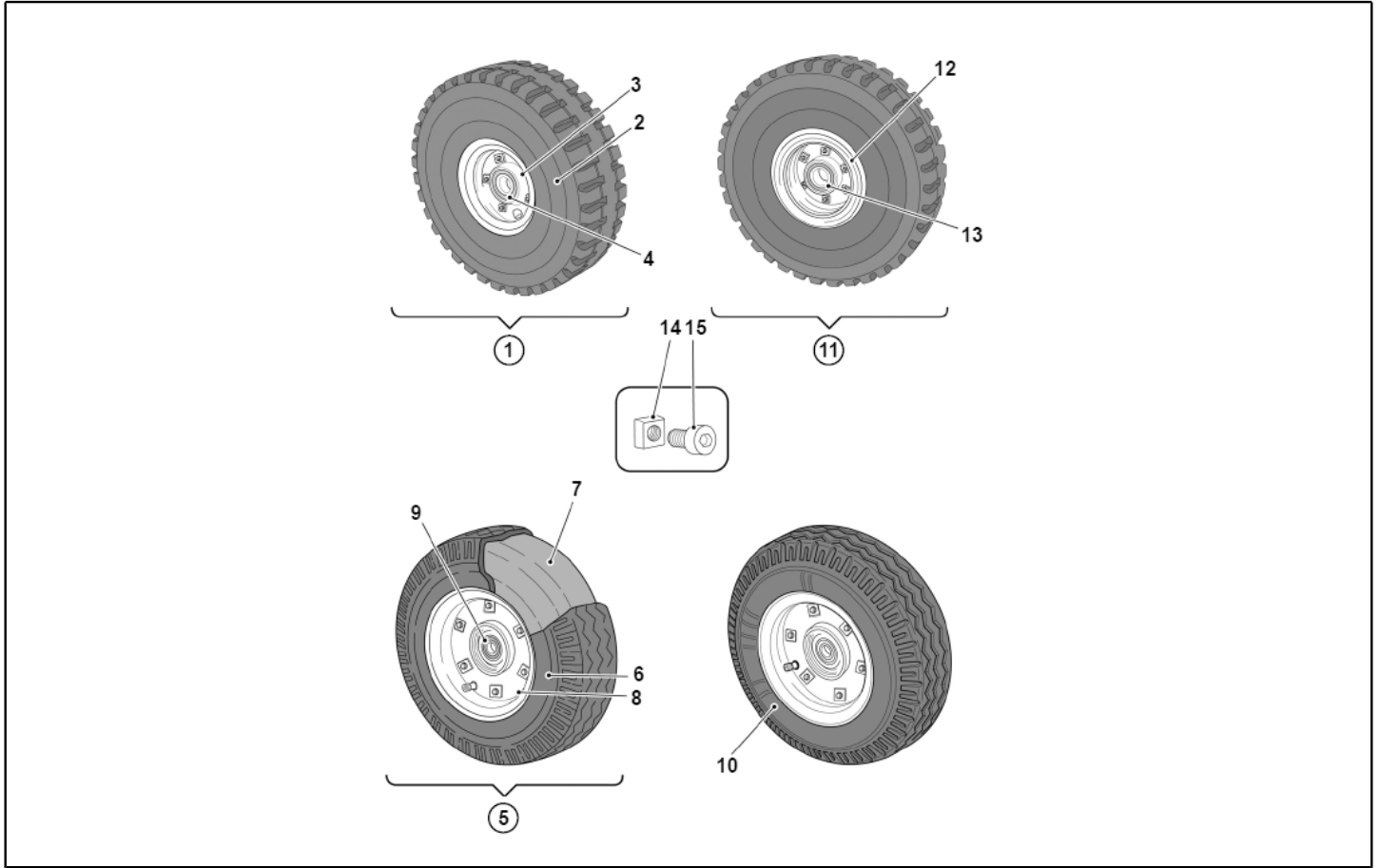
Ref. K	Part N.	Part N. 2	Description	Quantity	Validity		Price
					From	To	
0004	MLML00516		RESSORT .	1,00			--
0005	LAFN11406		FERMETURE .	1,00			--
0006	LAFN11550		SUPPORT .	2,00			--
0008	LAFN11404		MOYEU .	1,00			--
0009	LAFN11405		BAGUE .	1,00			--
0016	LAFN11403		MOYEU .	1,00			--
0017	MOID00029		MOTEUR -	1,00			--
0022	SPPV02448		BROSSE PPL	1,00			--
0022	SPPV02446		BROSSE NYLON	1,00			--
0022	SPPV02450		BROSSE PPL-INOX	1,00			--
0022	SPPV02452		BROSSE NYLON-INOX	1,00			--
0022	SPPV02453		BROSSE MOPLEN PPL	1,00			--



Ref. K	Part N.	Part N. 2	Description	Quantity	Validity		Price
					From	To	
0005	GUGO00602		JOINT .	1,00			--
0009	GUGO00603		JOINT .	1,00			--
0010	MLML00515		RESSORT .	1,00			--
0012	LAFN11407		FERMETURE .	1,00			--
0017	GUGO00604		JOINT .	1,00			--

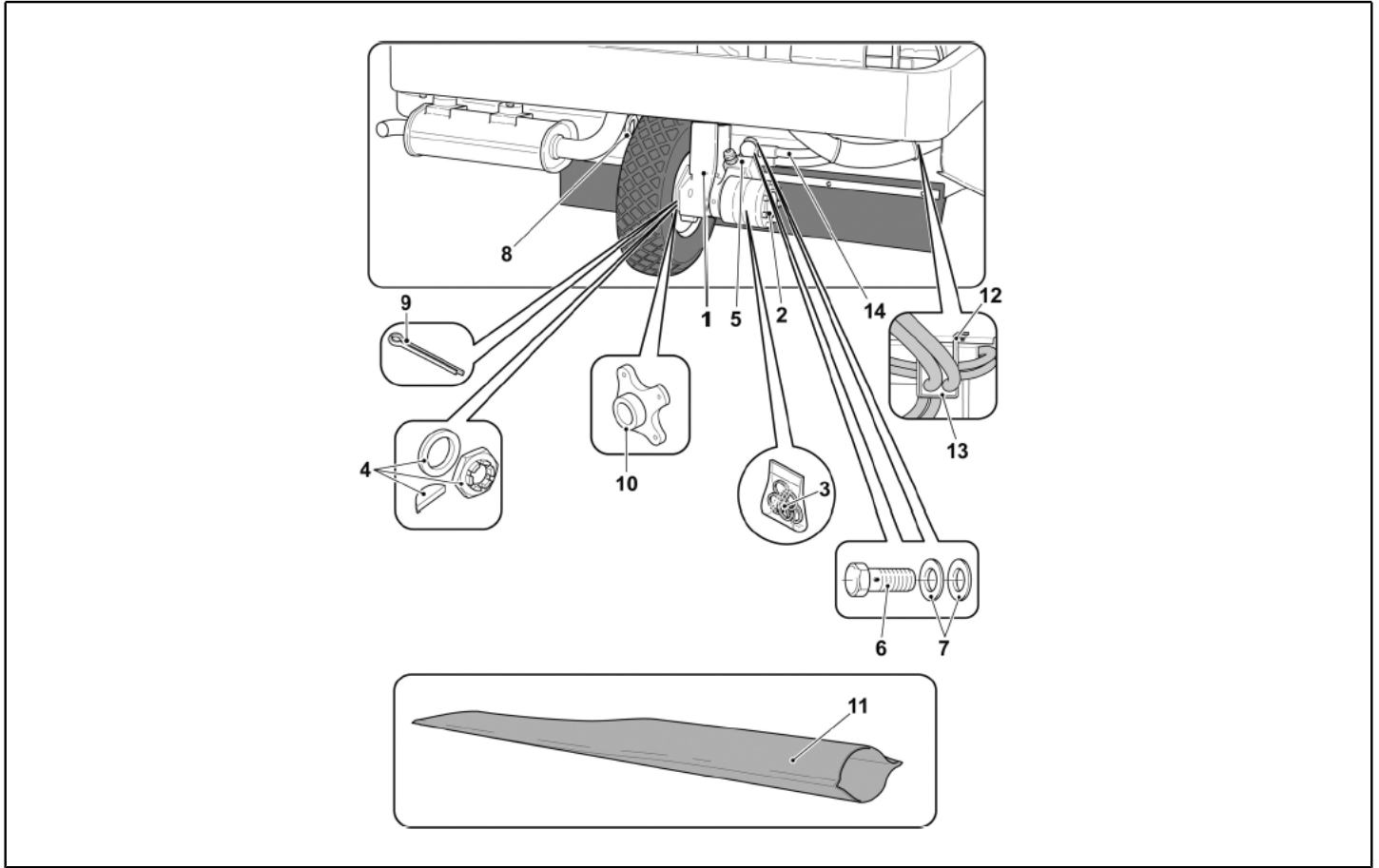


Ref. K	Part N.	Part N. 2	Description	Quantity	Validity		Price
					From	To	
0010	GUGO00605		JOINT .	1,00			--

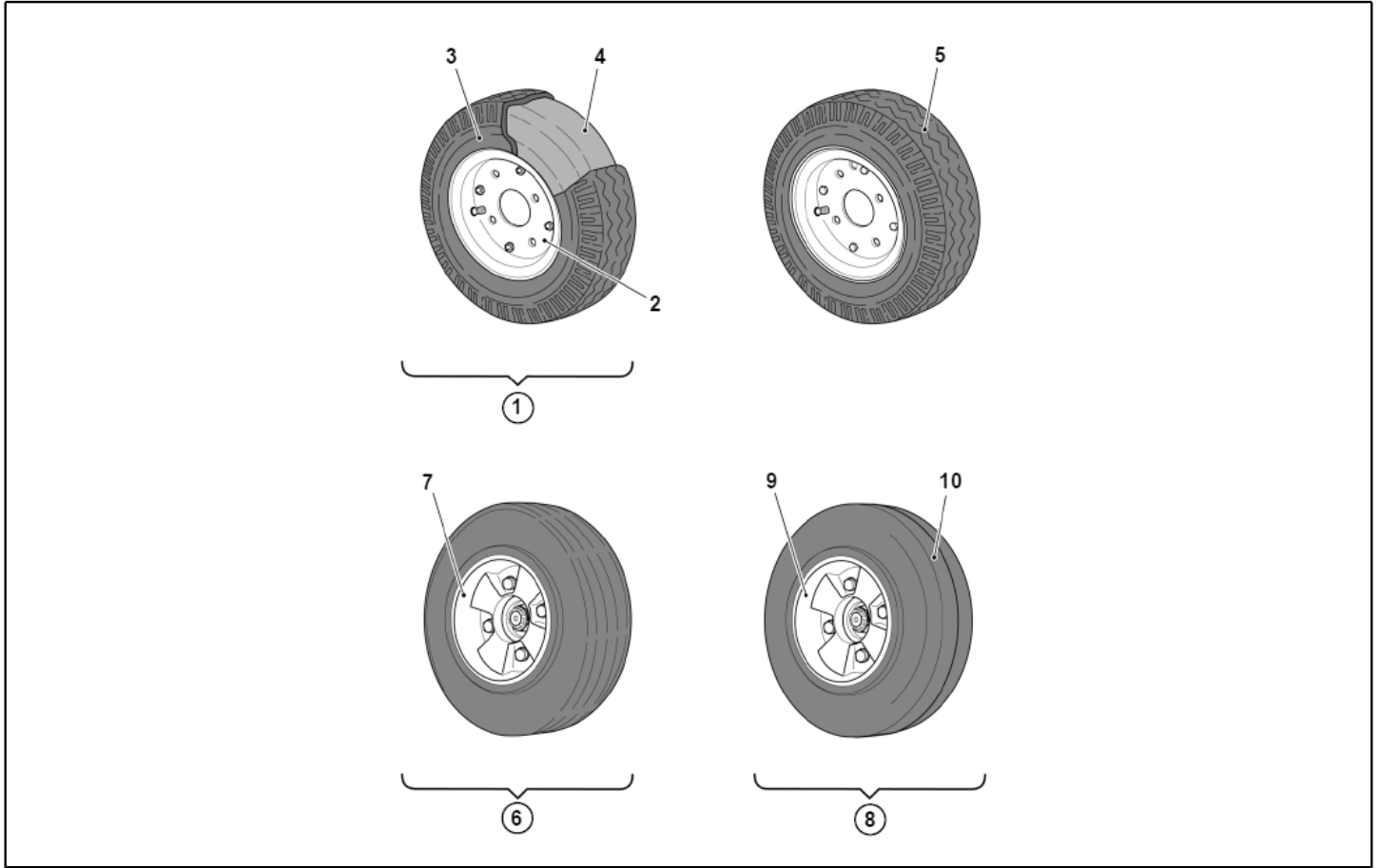


Ref. K	Part N.	Part N. 2	Description	Quantity	Validity		Price
					From	To	
0001	RTRT00716		ROUE .	1,00			--

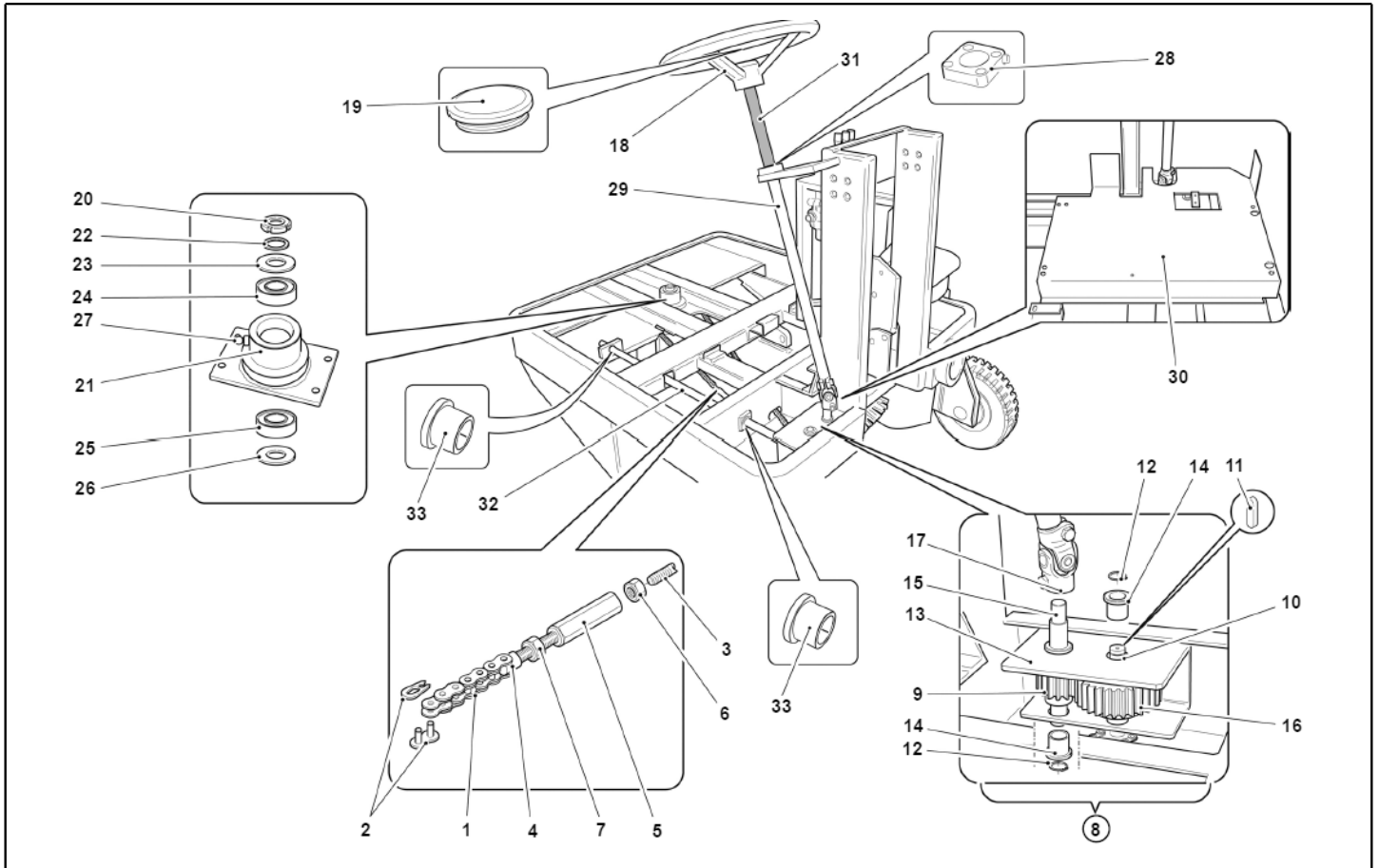




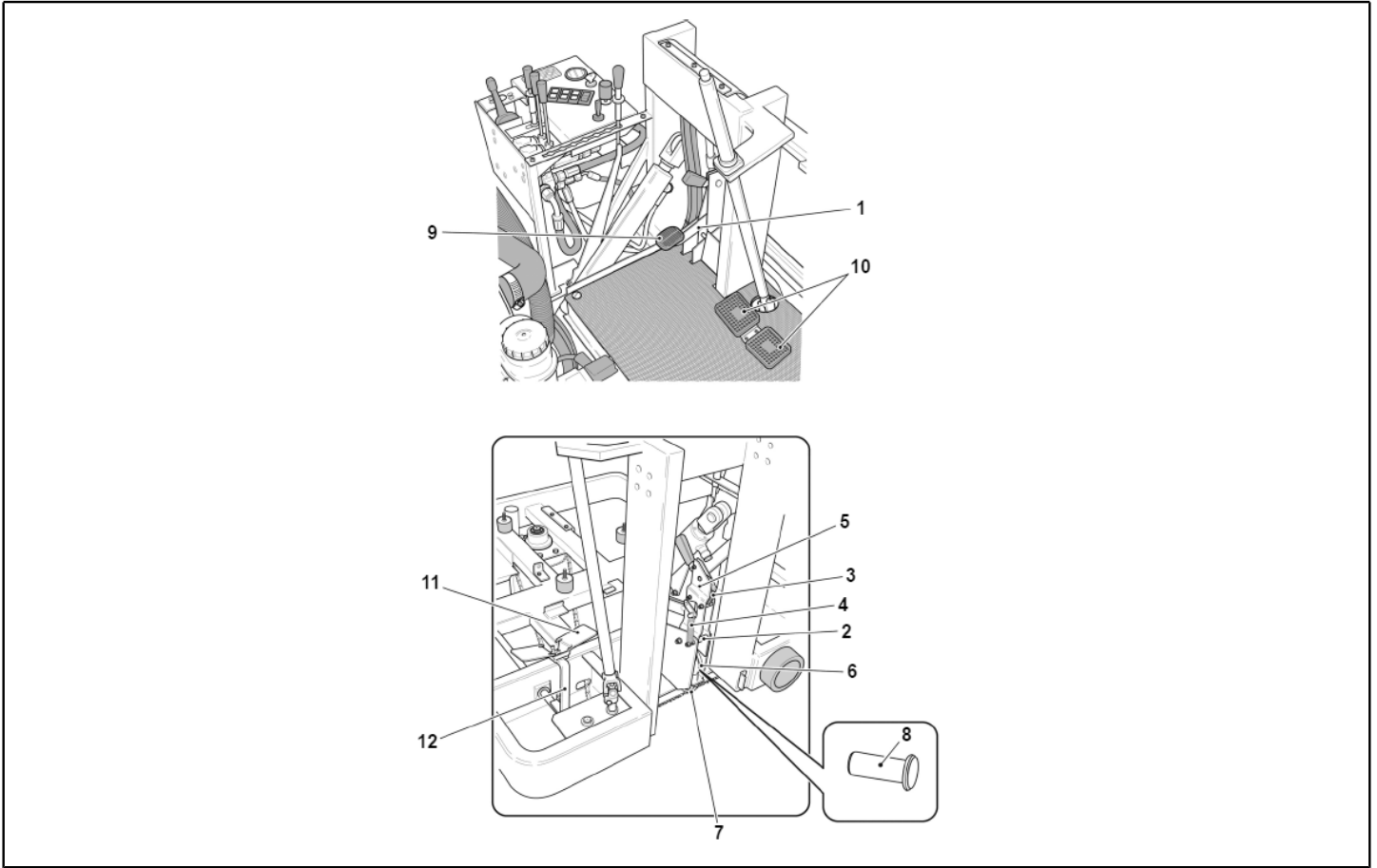
Ref. K	Part N.	Part N. 2	Description	Quantity	Validity		Price
					From	To	
0002	MOID00033		MOTEUR -	1,00			--
0003	KTRI05648		KIT GASKET	1,00			--



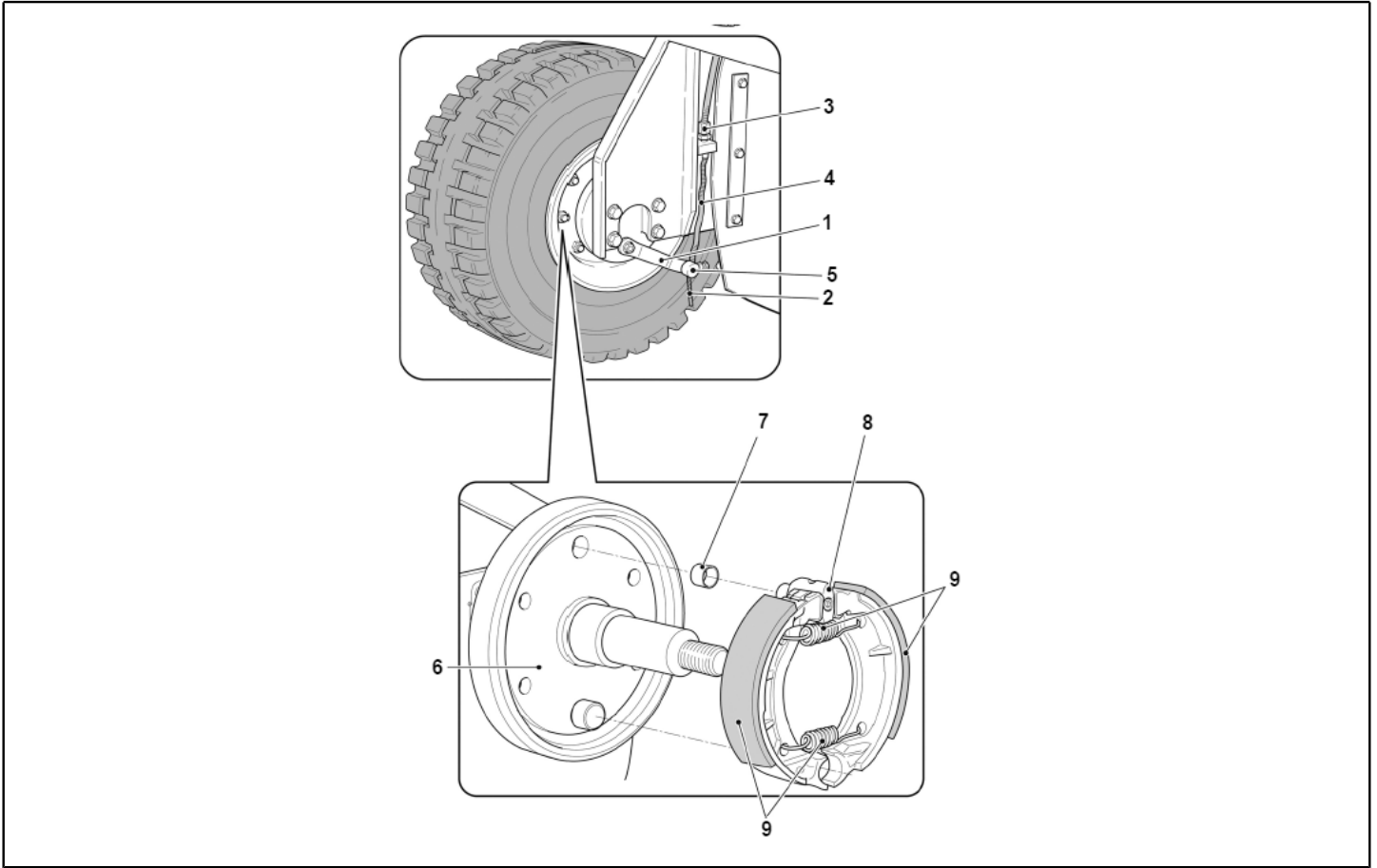
Ref. K	Part N.	Part N. 2	Description	Quantity	Validity		Price
					From	To	
0001	RTRT00715		ROUE .	1,00			--



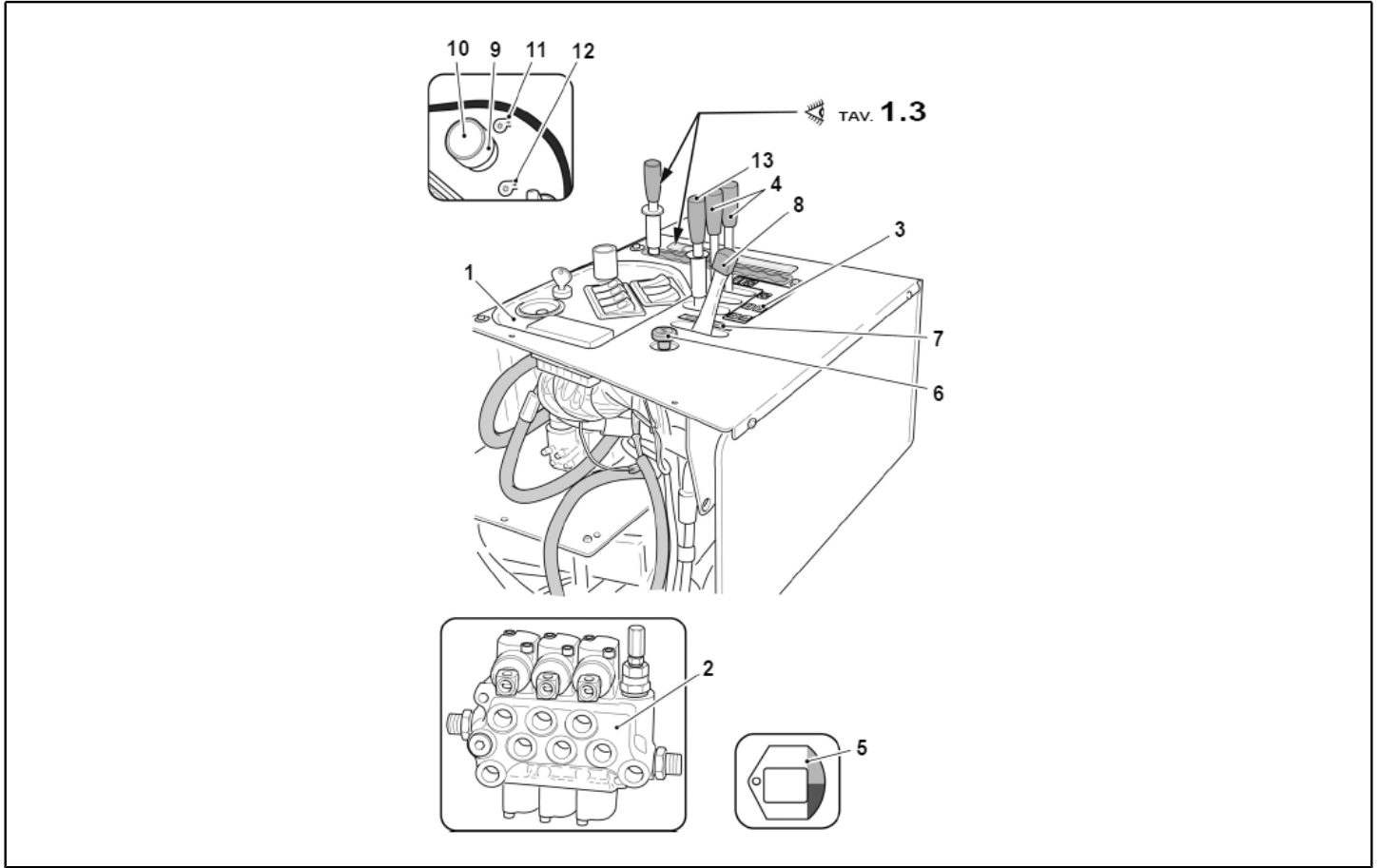
Ref. K	Part N.	Part N. 2	Description	Quantity	Validity		Price
					From	To	
0024	CUVR00278		ROULEMENT	1,00			--
0025	CUVR00279		ROULEMENT	1,00			--



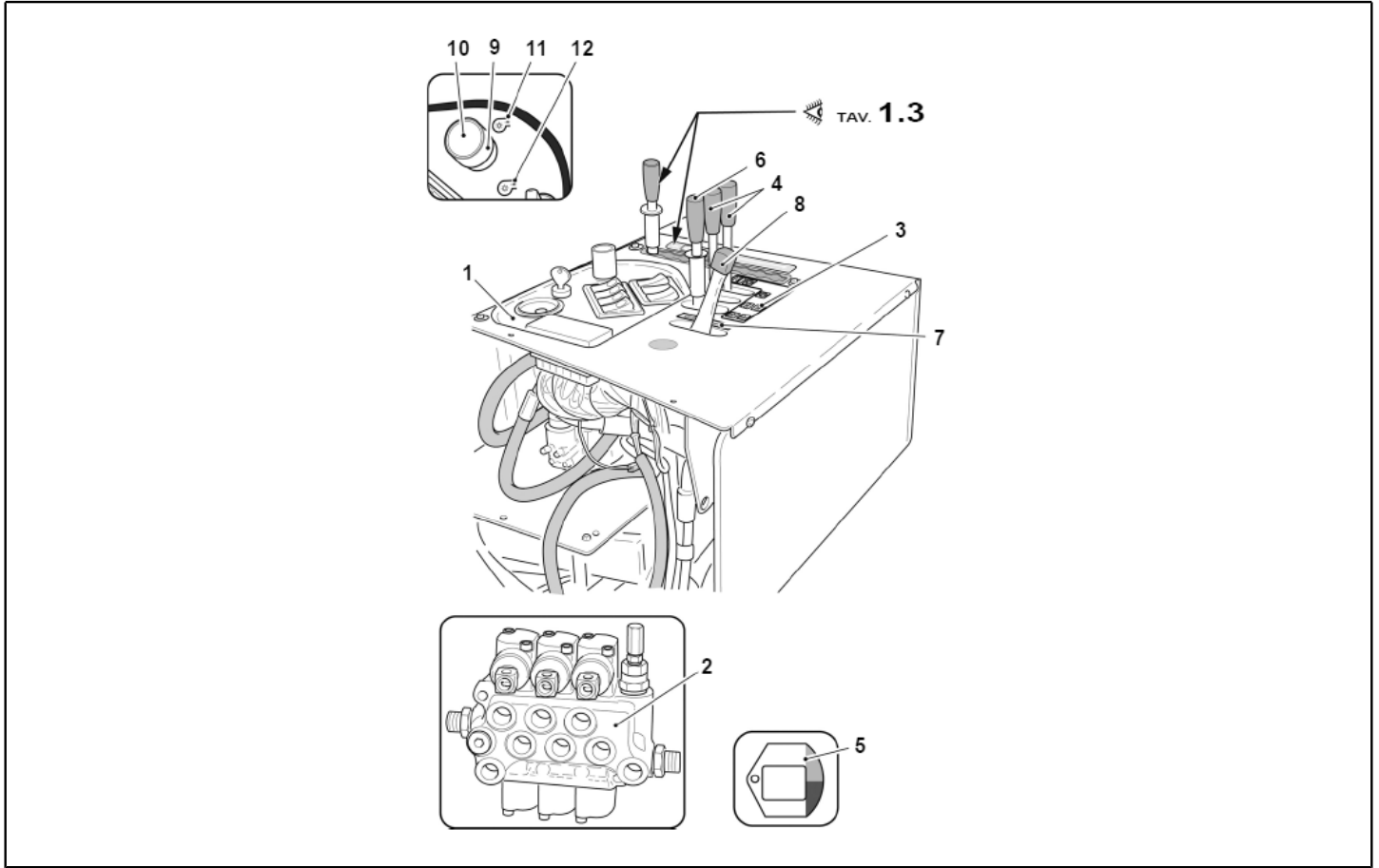
Ref. K	Part N.	Part N. 2	Description	Quantity	Validity		Price
					From	To	
0009	MPVR12357		COUVRE PEDALE .	1,00			--
0010	MPVR12355		COUVRE PEDALE .	1,00			--



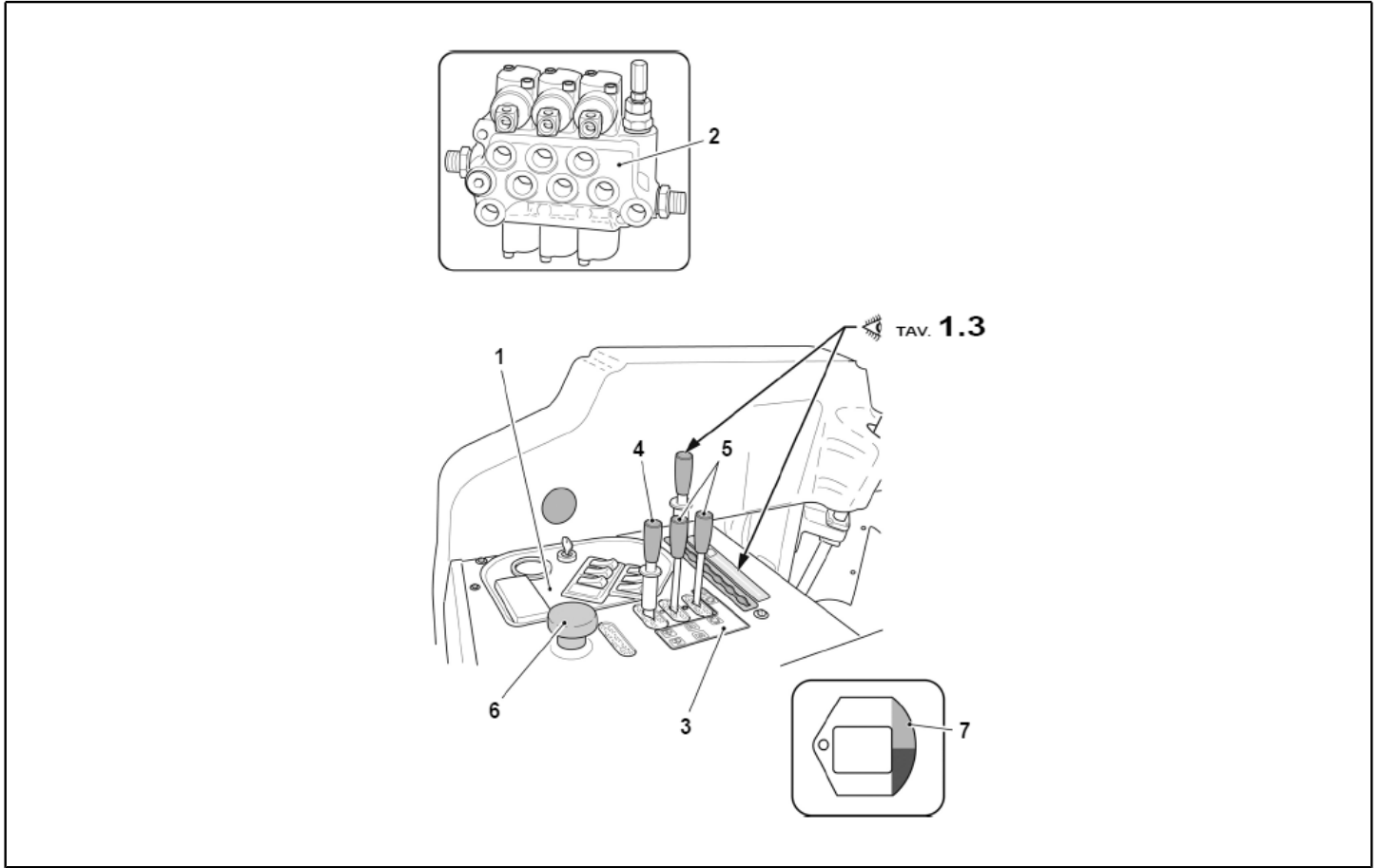
Ref. K	Part N.	Part N. 2	Description	Quantity	Validity		Price
					From	To	
0009	RTRT00717		BRAKE DRUM .	1,00			--



Ref. K	Part N.	Part N. 2	Description	Quantity	Validity		Price
					From	To	
0002	PIID00060		DISTRIBUTEUR	1,00			--

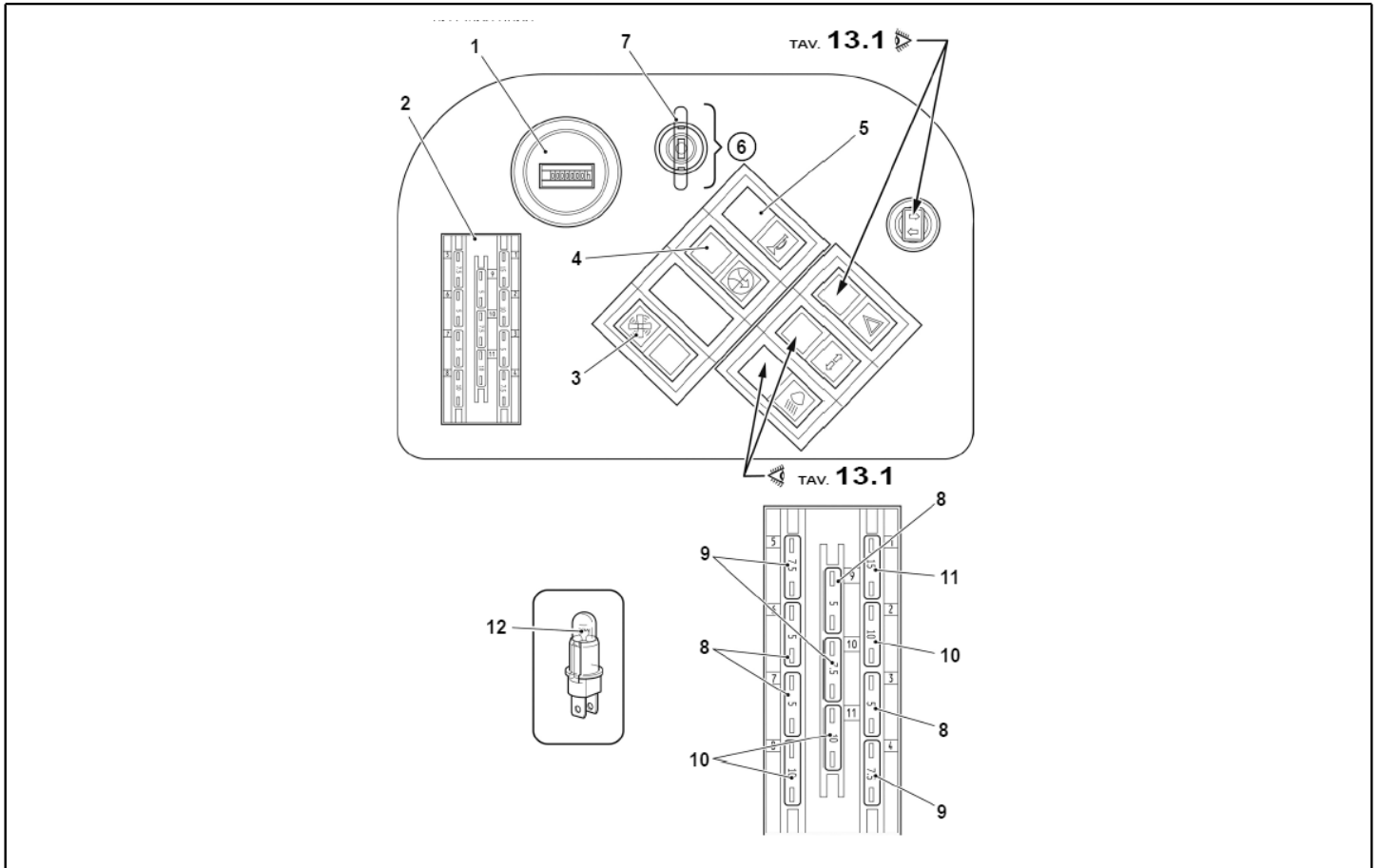


Ref. K	Part N.	Part N. 2	Description	Quantity	Validity		Price
					From	To	
0002	PIID00060		DISTRIBUTEUR	1,00			--

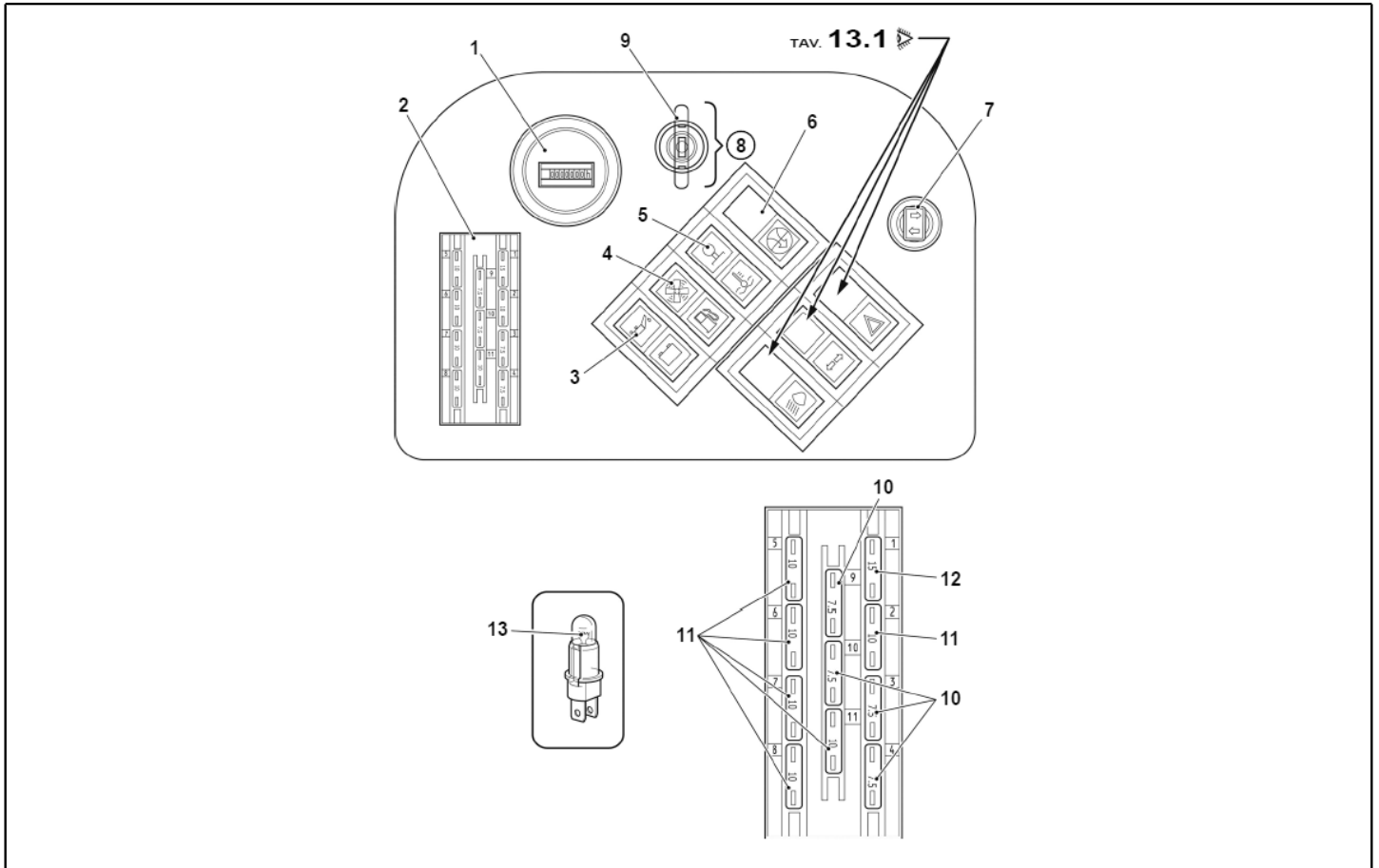


Ref. K	Part N.	Part N. 2	Description	Quantity	Validity		Price
					From	To	
0006	MEVR02522		BOUTON .	1,00			--

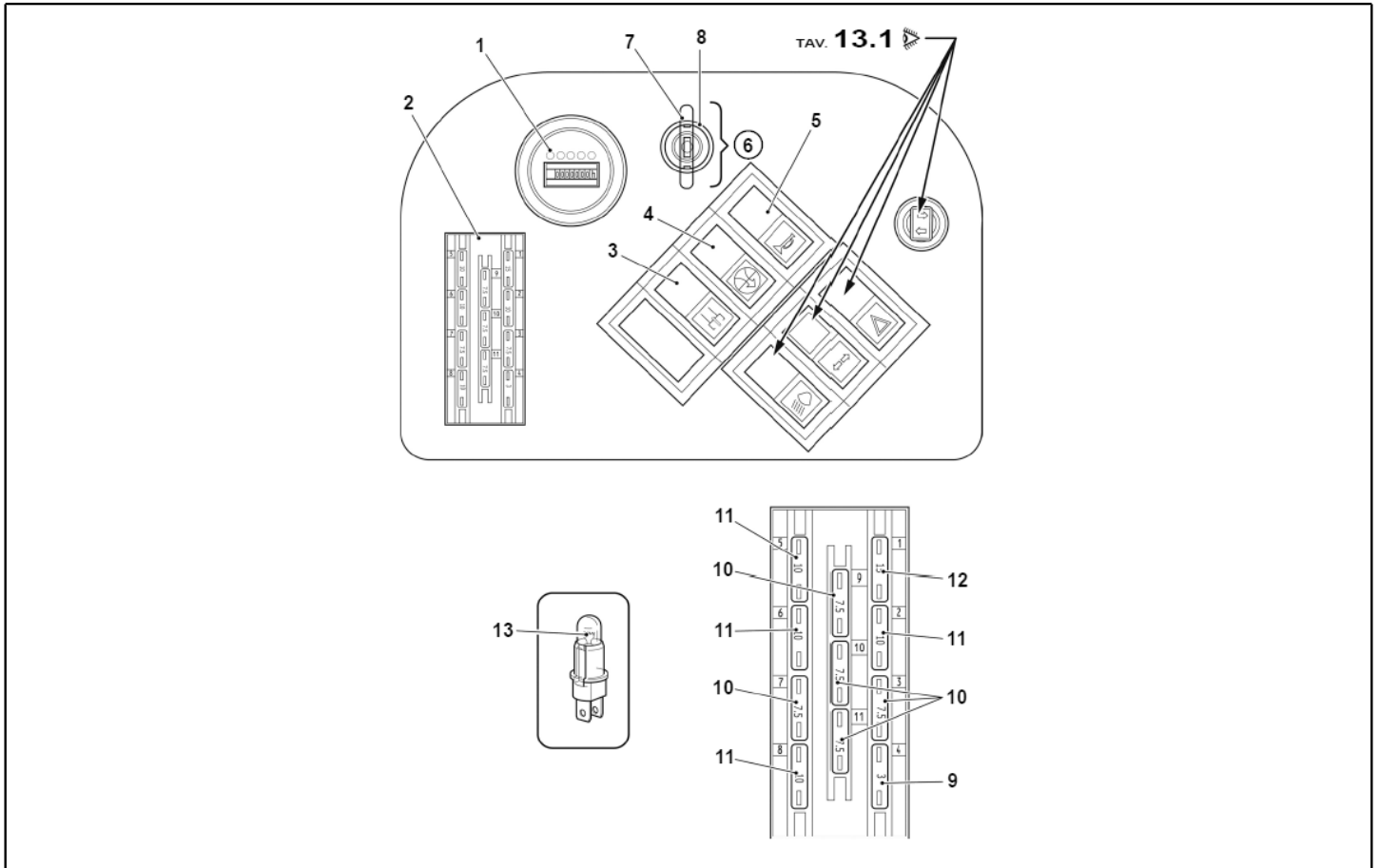




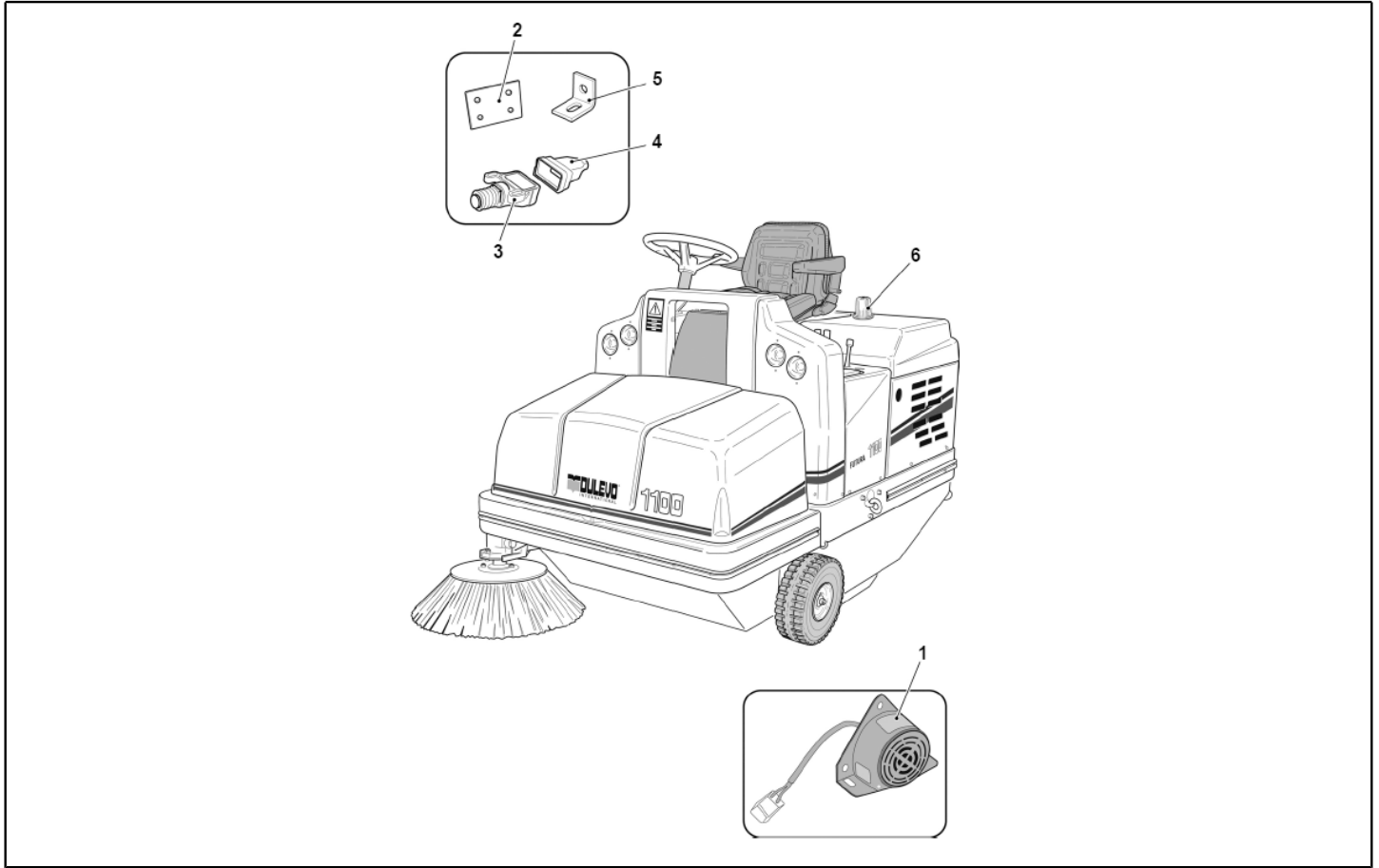
Ref. K	Part N.	Part N. 2	Description	Quantity	Validity		Price
					From	To	
0001	MEVR02520		MINUTEUR .	1,00			--
0002	MEVR02516		PORTE-FUSIBLES .	1,00			--
0003	MEVR02536		TEMOIN HUILE .	1,00			--
0004	MECI00685		INTERRUPTEUR .	1,00			--
0005	MECI00687		INTERRUPTEUR .	1,00			--
0006	MECI00691		BLOC .	1,00			--
0007	MEVR02524		CLE' .	1,00			--
0008	MEVR02519		FUSIBLE .	1,00			--
0009	MEVR02514		FUSIBLE .	1,00			--
0010	MEVR02515		FUSIBLE .	1,00			--
0011	MEVR02518		FUSIBLE .	1,00			--
0012	MEVR02539		AMPOULE .	1,00			--



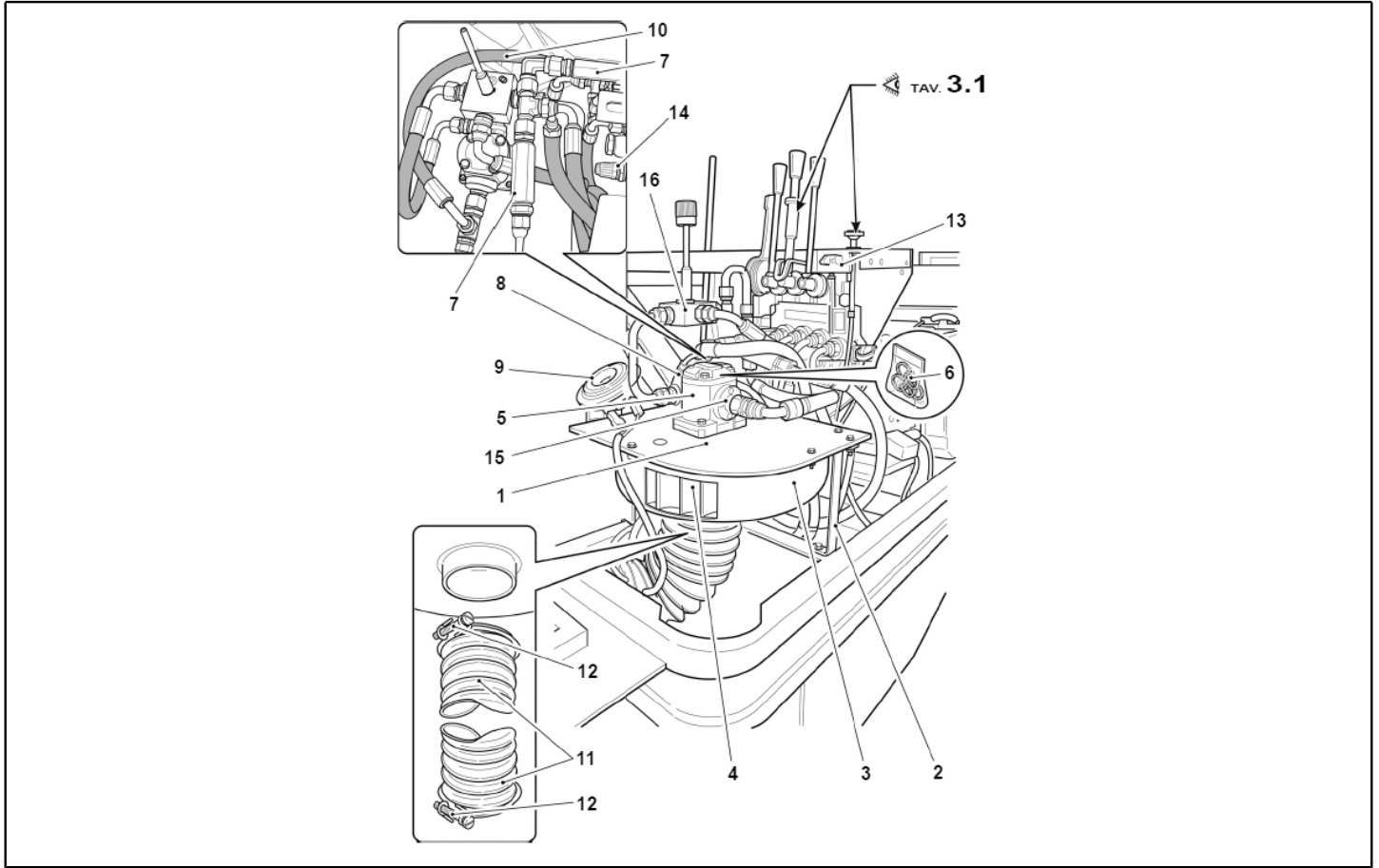
Ref. K	Part N.	Part N. 2	Description	Quantity	Validity		Price
					From	To	
0001	MEVR02521		MINUTEUR .	1,00			--
0002	MEVR02516		PORTE-FUSIBLES .	1,00			--
0003	MEVR02535		TEMOIN HUILE .	1,00			--
0004	MEVR02533		TEMOIN HUILE .	1,00			--
0005	MEVR02534		TEMOIN HUILE .	1,00			--
0006	MECI00685		INTERRUPTEUR .	1,00			--
0007	MECI00684		INTERRUPTEUR .	1,00			--
0008	MECI00690		BLOC .	1,00			--
0009	MEVR02524		CLE' .	1,00			--
0010	MEVR02514		FUSIBLE .	1,00			--
0011	MEVR02515		FUSIBLE .	1,00			--
0012	MEVR02518		FUSIBLE .	1,00			--
0013	MEVR02539		AMPOULE .	1,00			--



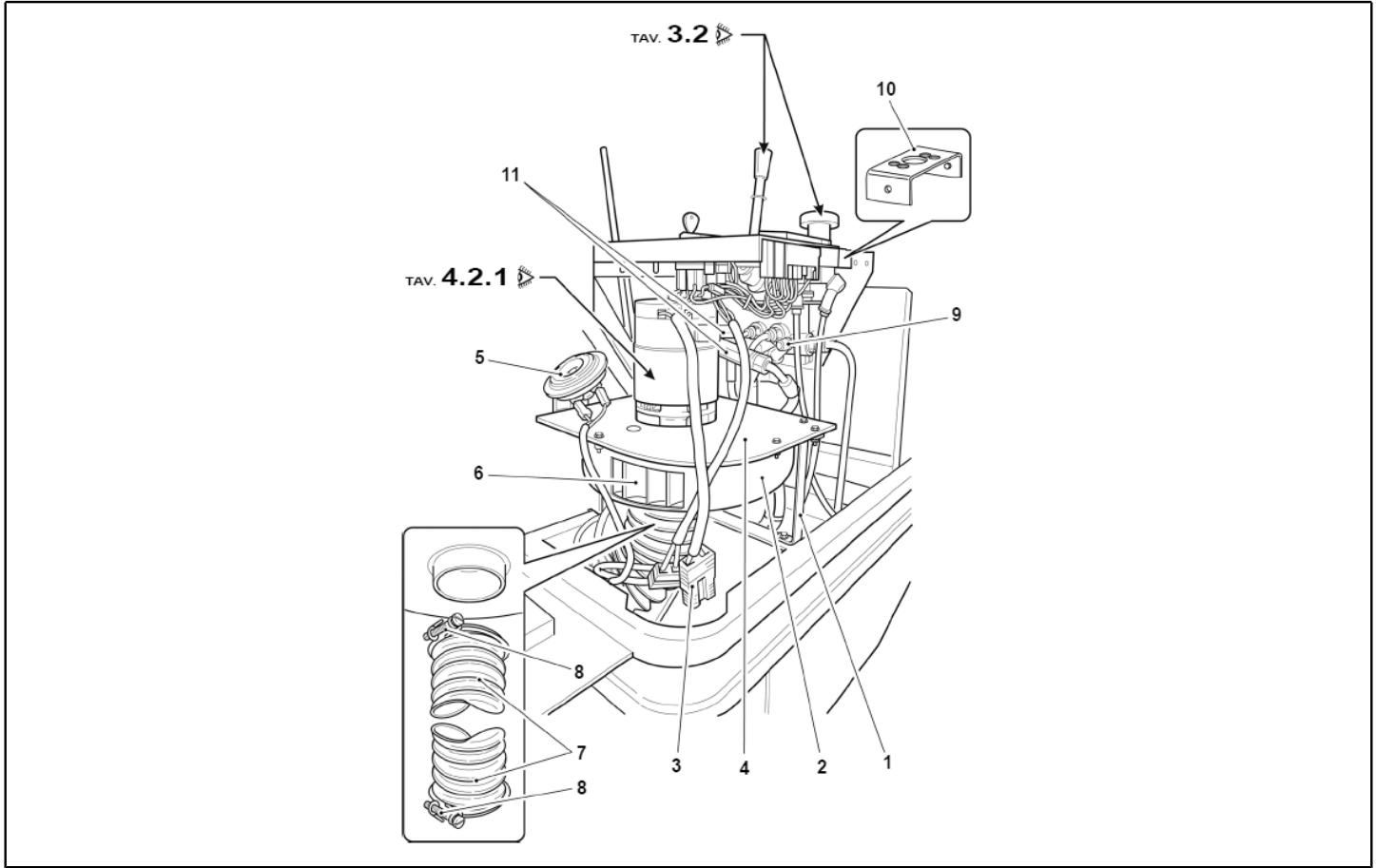
Ref. K	Part N.	Part N. 2	Description	Quantity	Validity		Price
					From	To	
0001	MEVR02527		INDICATEUR .	1,00			--
0002	MEVR02516		PORTE-FUSIBLES .	1,00			--
0003	MECI00686		INTERRUPTEUR .	1,00			--
0005	MECI00687		INTERRUPTEUR .	1,00			--
0007	MEVR02524		CLE' .	1,00			--
0008	MEVR02543		DIODE .	1,00			--
0009	MEVR02517		FUSIBLE .	1,00			--
0010	MEVR02514		FUSIBLE .	1,00			--
0011	MEVR02515		FUSIBLE .	1,00			--
0012	MEVR02518		FUSIBLE .	1,00			--
0013	MEVR02539		AMPOULE .	1,00			--



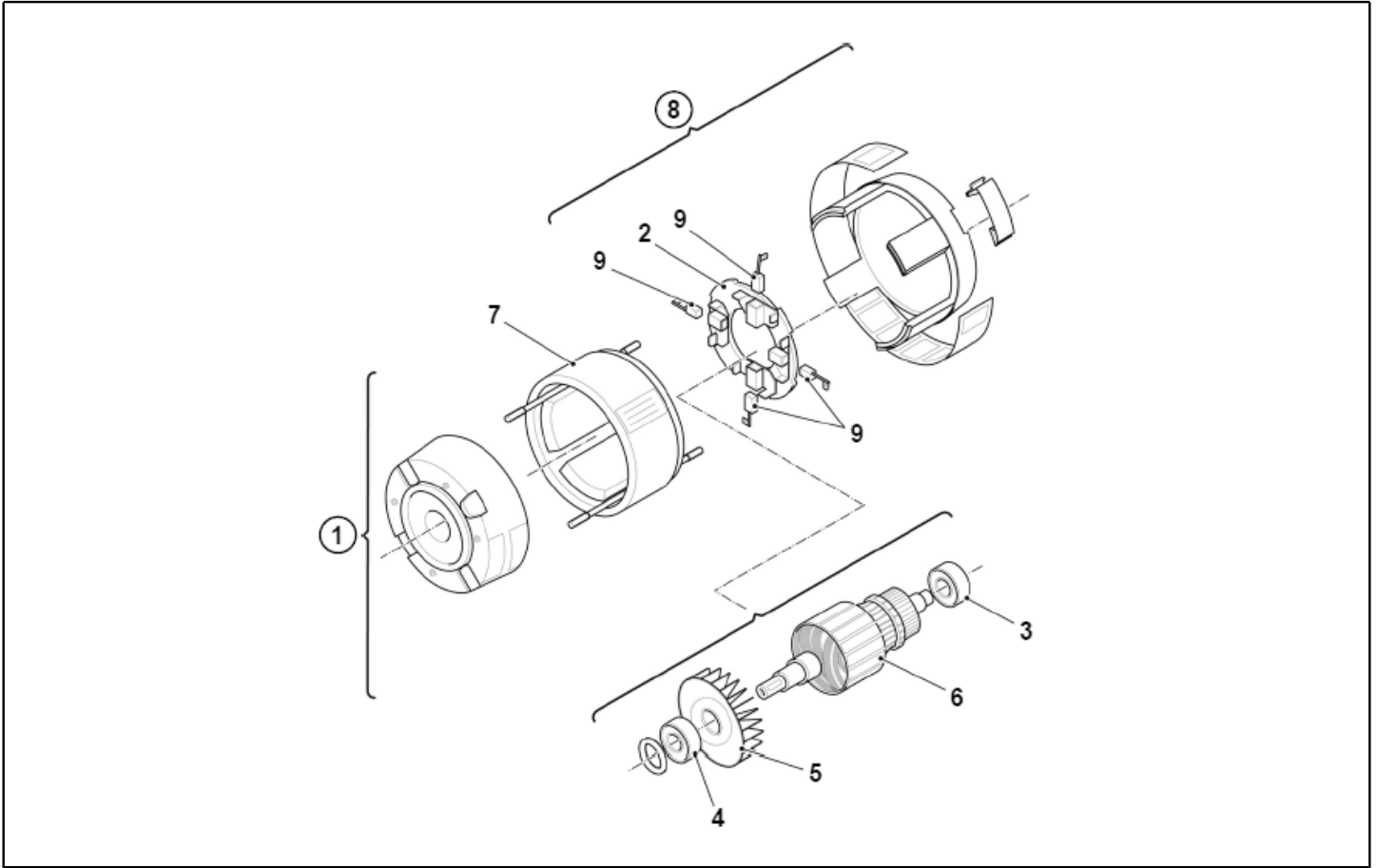
Ref. K	Part N.	Part N. 2	Description	Quantity	Validity		Price
					From	To	
0001	MEVR02529		BUZZER .	1,00			--
0003	MECI00688		MICRO-INTERRUP. .	1,00			--



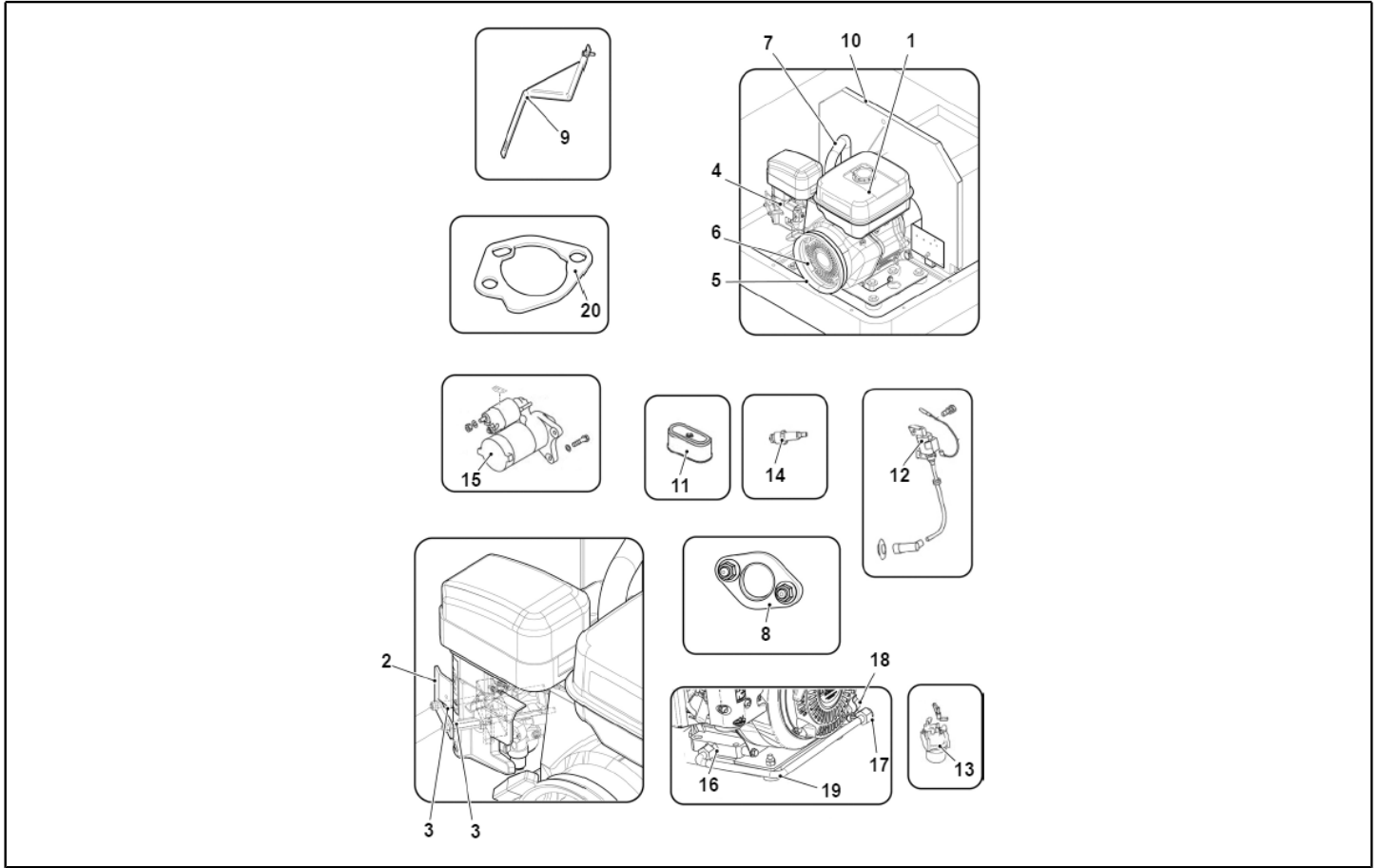
Ref. K	Part N.	Part N. 2	Description	Quantity	Validity		Price
					From	To	
0005	MOID00028		MOTEUR -	1,00			--



Ref. K	Part N.	Part N. 2	Description	Quantity	Validity		Price
					From	To	
0005	MEVR02528		FICHE .	1,00			--

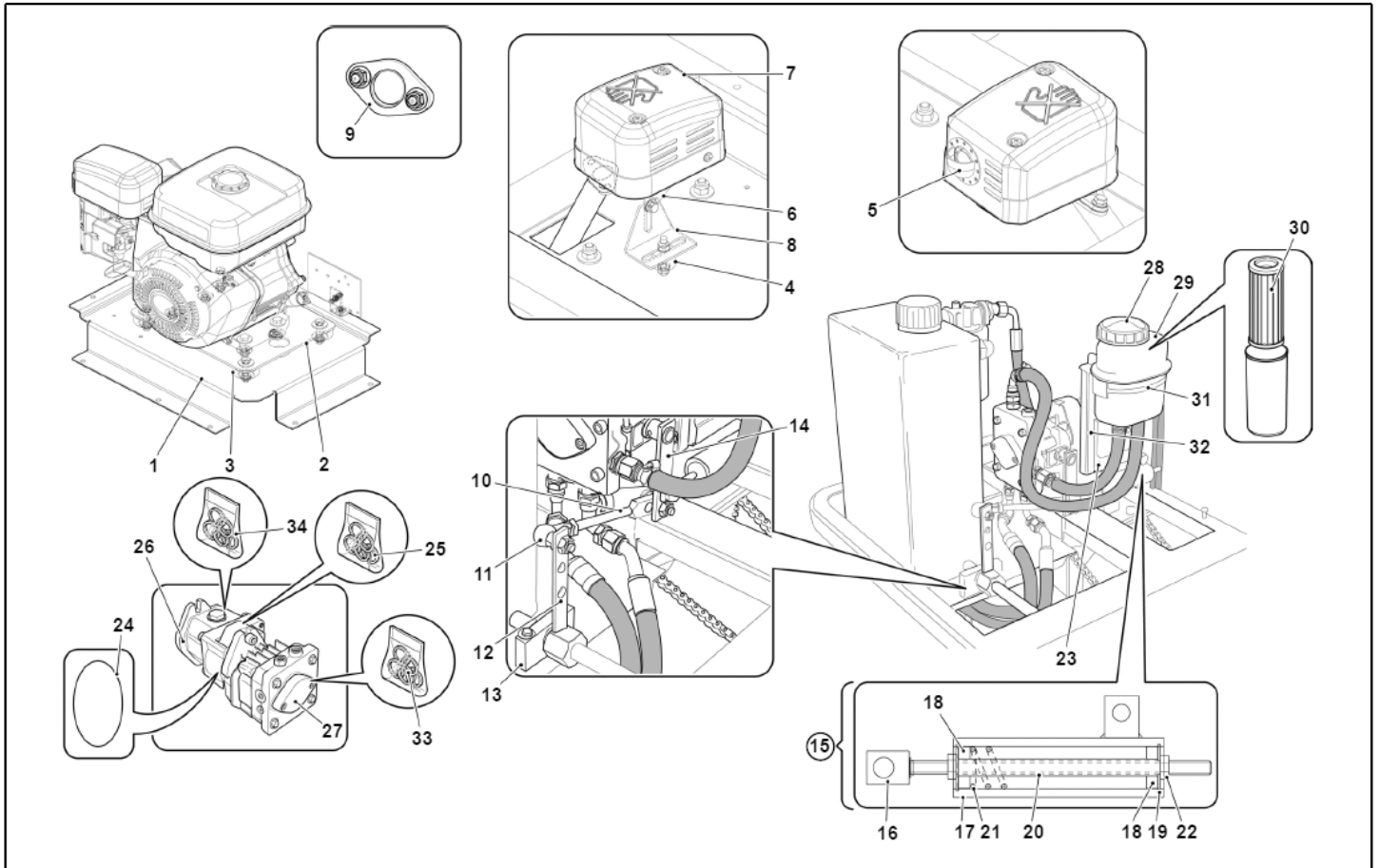


Ref. K	Part N.	Part N. 2	Description	Quantity	Validity		Price
					From	To	
0001	MOCC00483		MOTEUR .	1,00			--

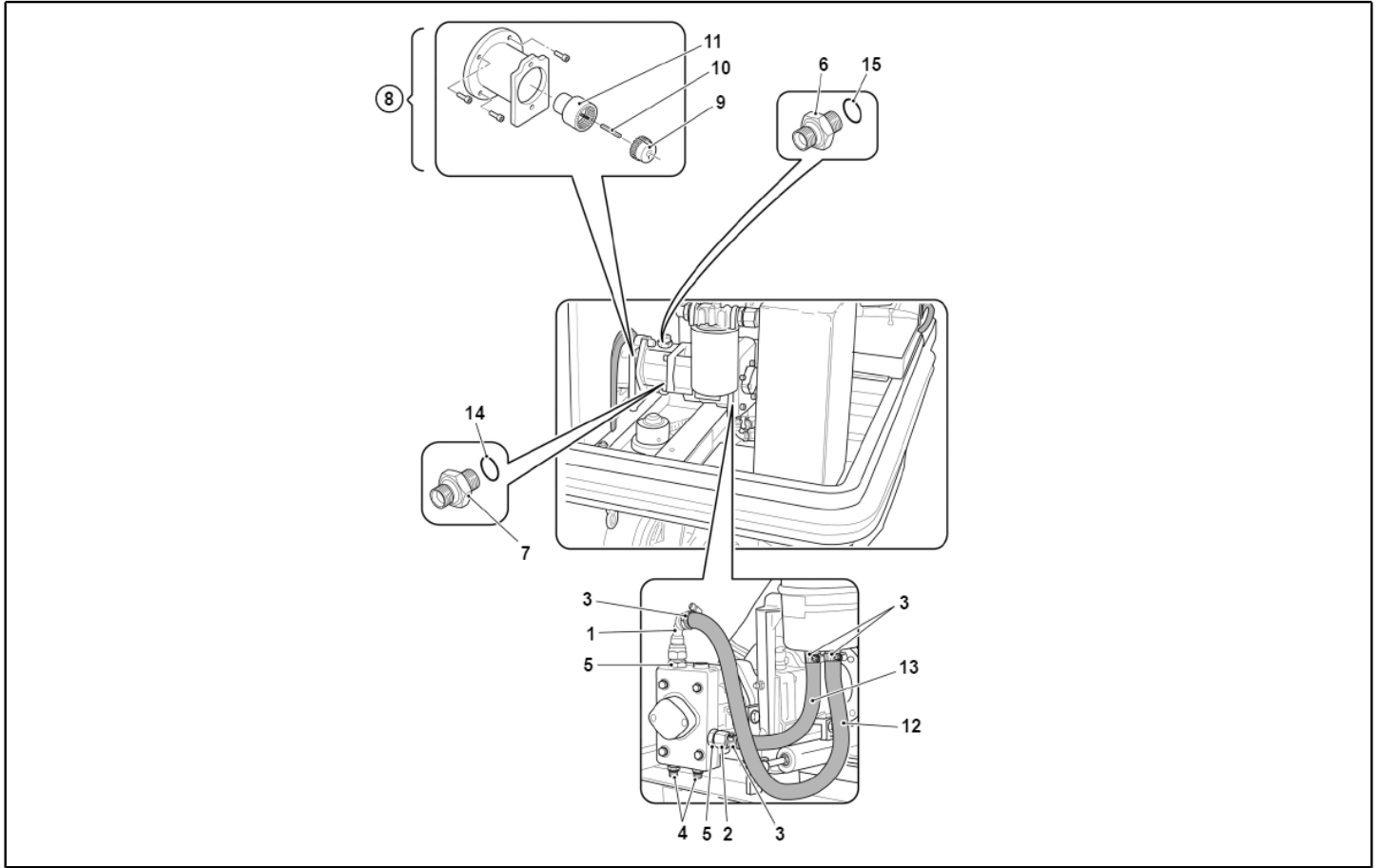


Ref. K	Part N.	Part N. 2	Description	Quantity	Validity		Price
					From	To	
0001	MOSC00023		MOTEUR -	1,00			--
0012	MEVR02511		BOBINE .	1,00			--
0014	MEVR02512		BOUGIE .	1,00			--
0015	MOCC00485		MOTEUR .	1,00			--

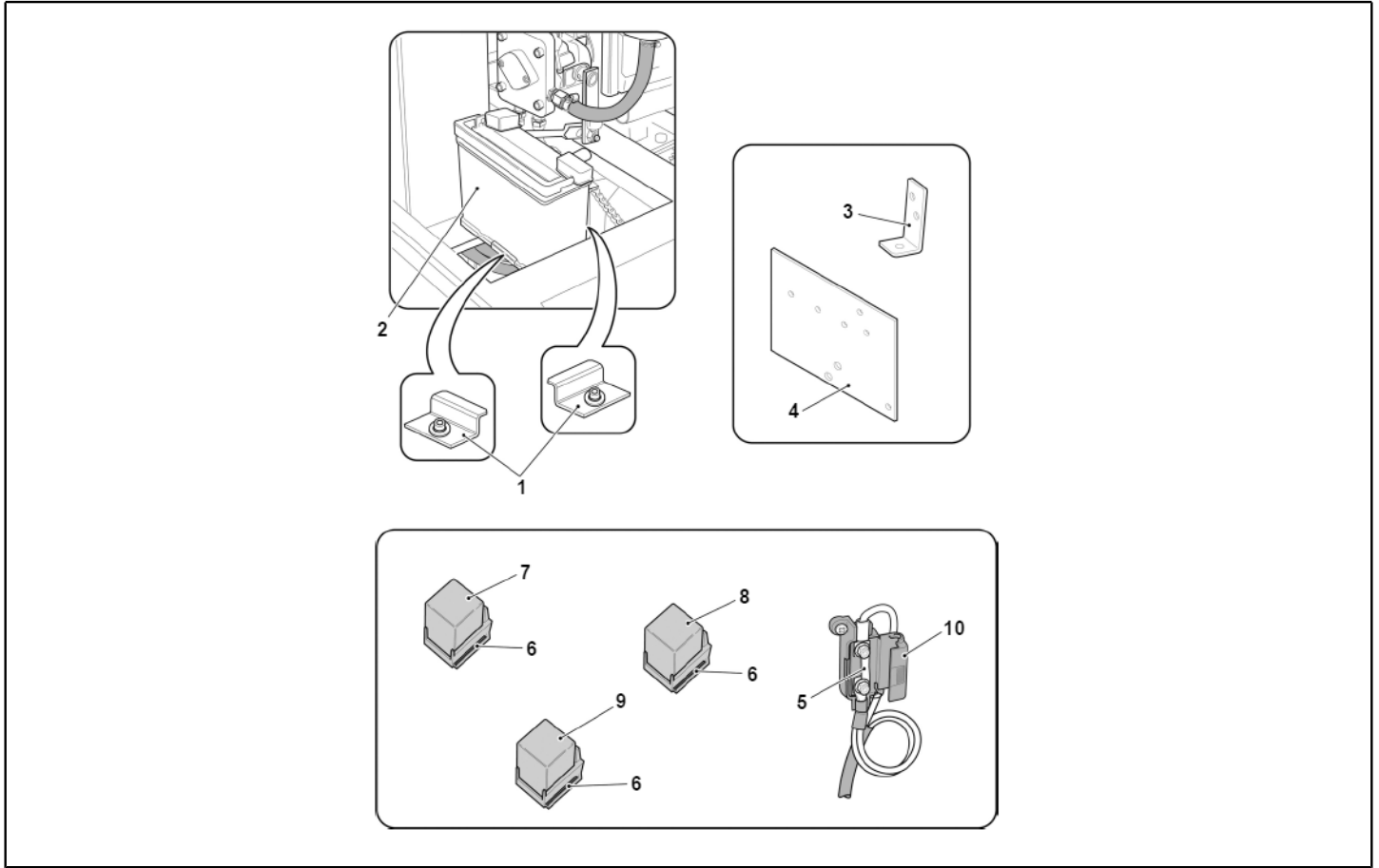




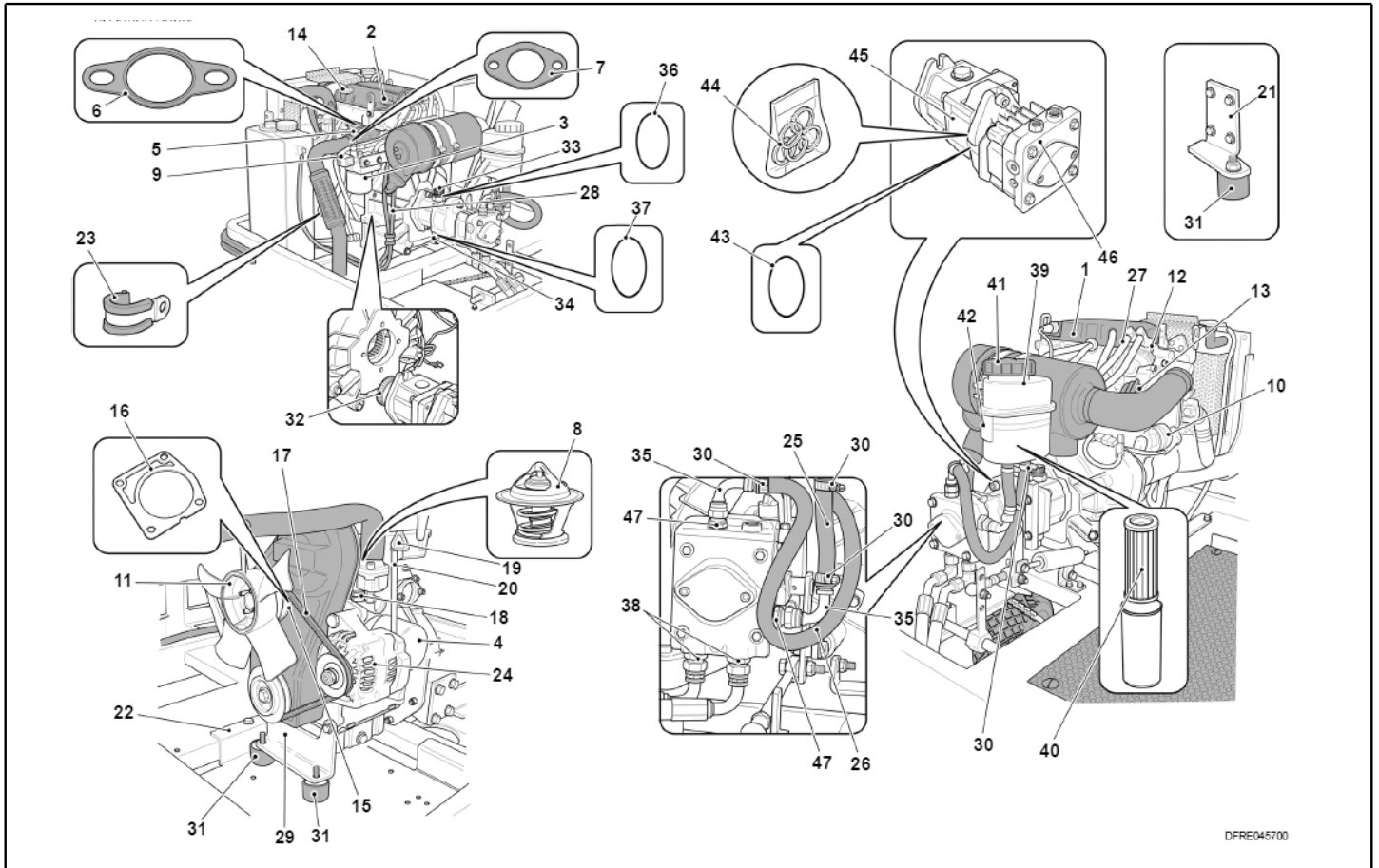
Ref. K	Part N.	Part N. 2	Description	Quantity	Validity		Price
					From	To	
0025	KTRI05654		KIT GASKET	1,00			--
0030	FTMT00036		FILTRE	1,00			--
0033	KTRI05652		KIT GASKET	1,00			--
0034	KTRI05653		KIT GASKET	1,00			--



Ref. K	Part N.	Part N. 2	Description	Quantity	Validity		Price
					From	To	
0014	GUGO00606		JOINT .	1,00			--
0015	GUGO00607		JOINT .	1,00			--

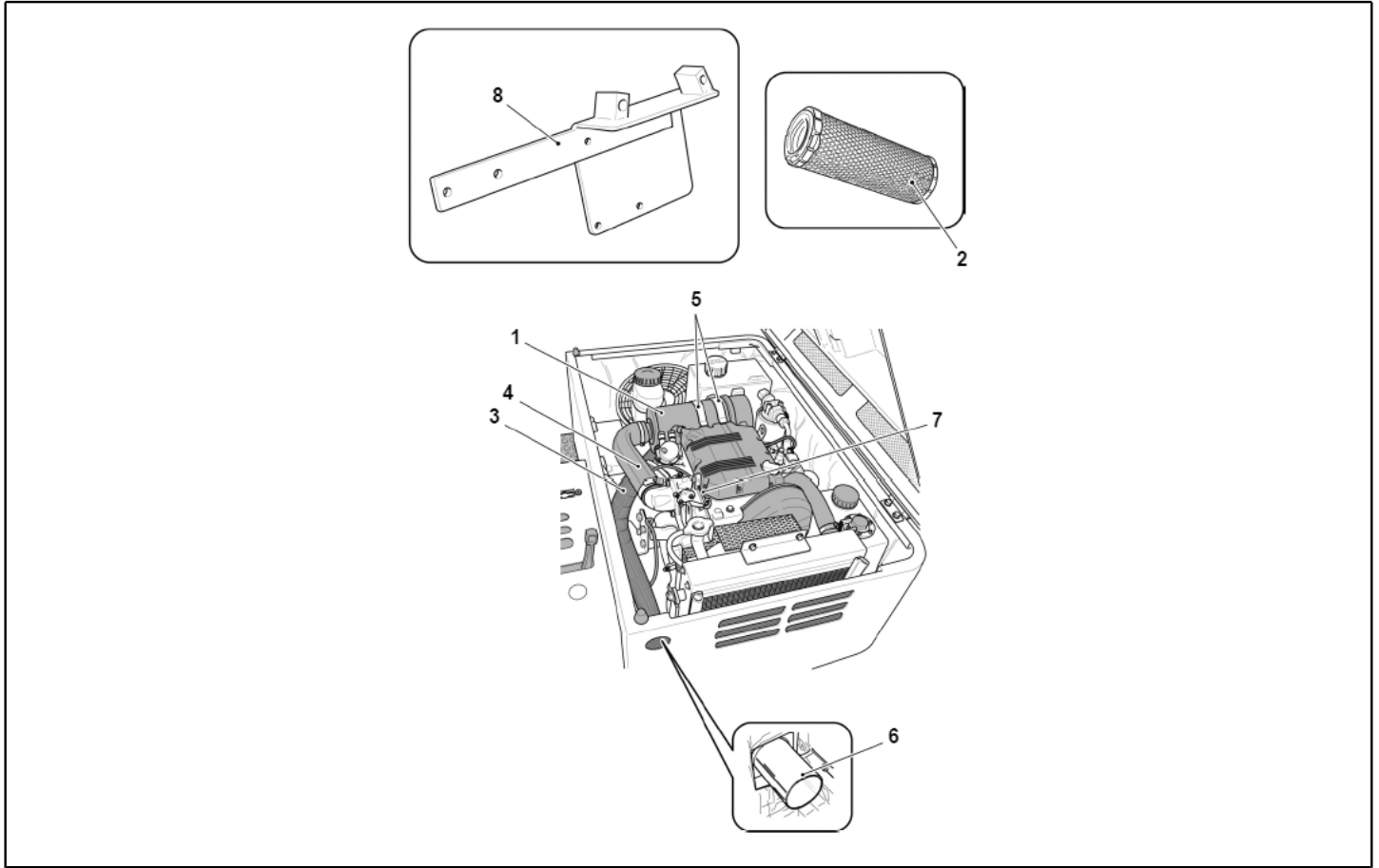


Ref. K	Part N.	Part N. 2	Description	Quantity	Validity		Price
					From	To	
0005	MECI00683		RELAIS .	1,00			--
0007	MECI00692		RELAIS .	1,00			--
0008	MECI00694		RELAIS .	1,00			--
0009	MECI00693		RELAIS .	1,00			--

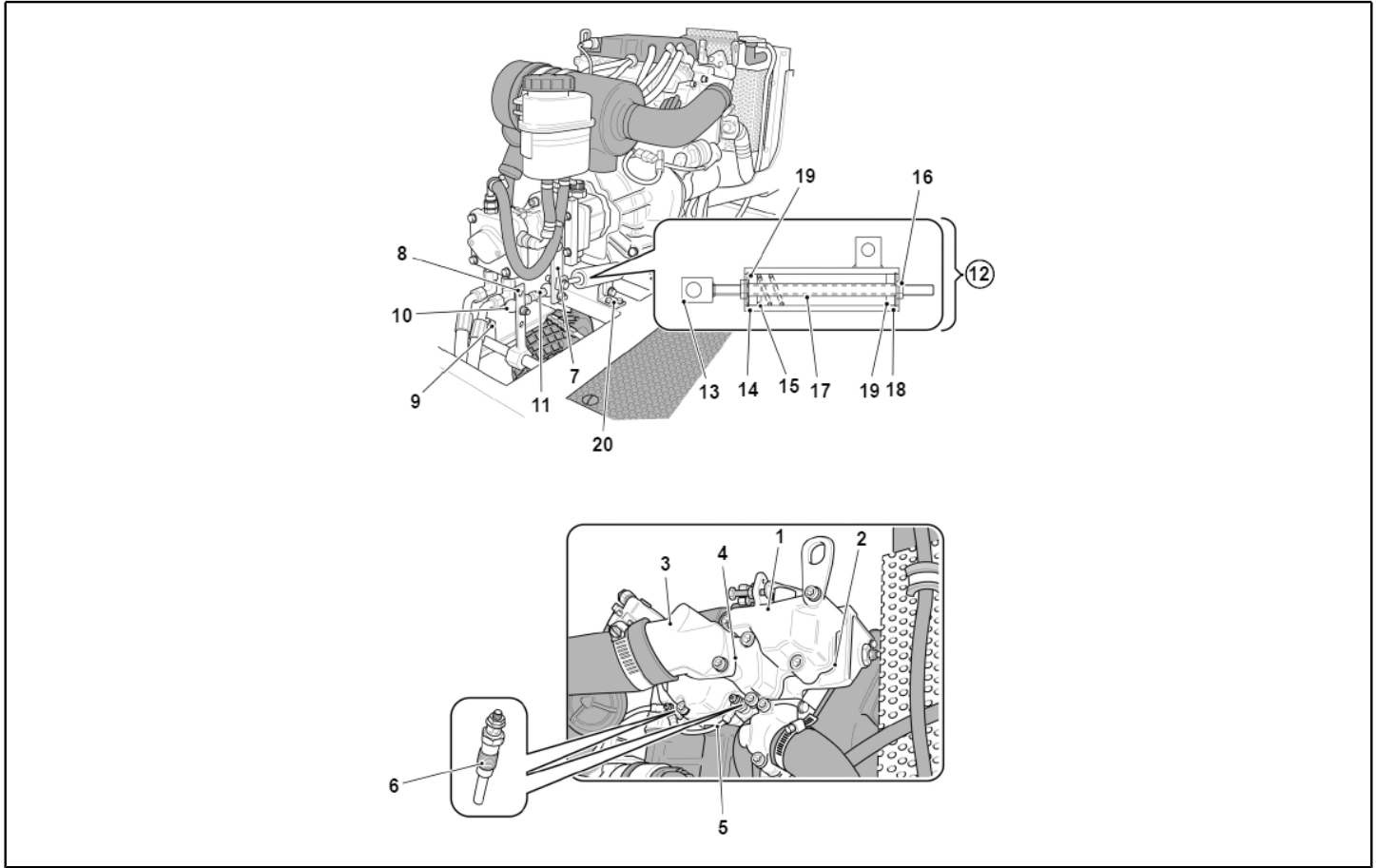


DFRE046700

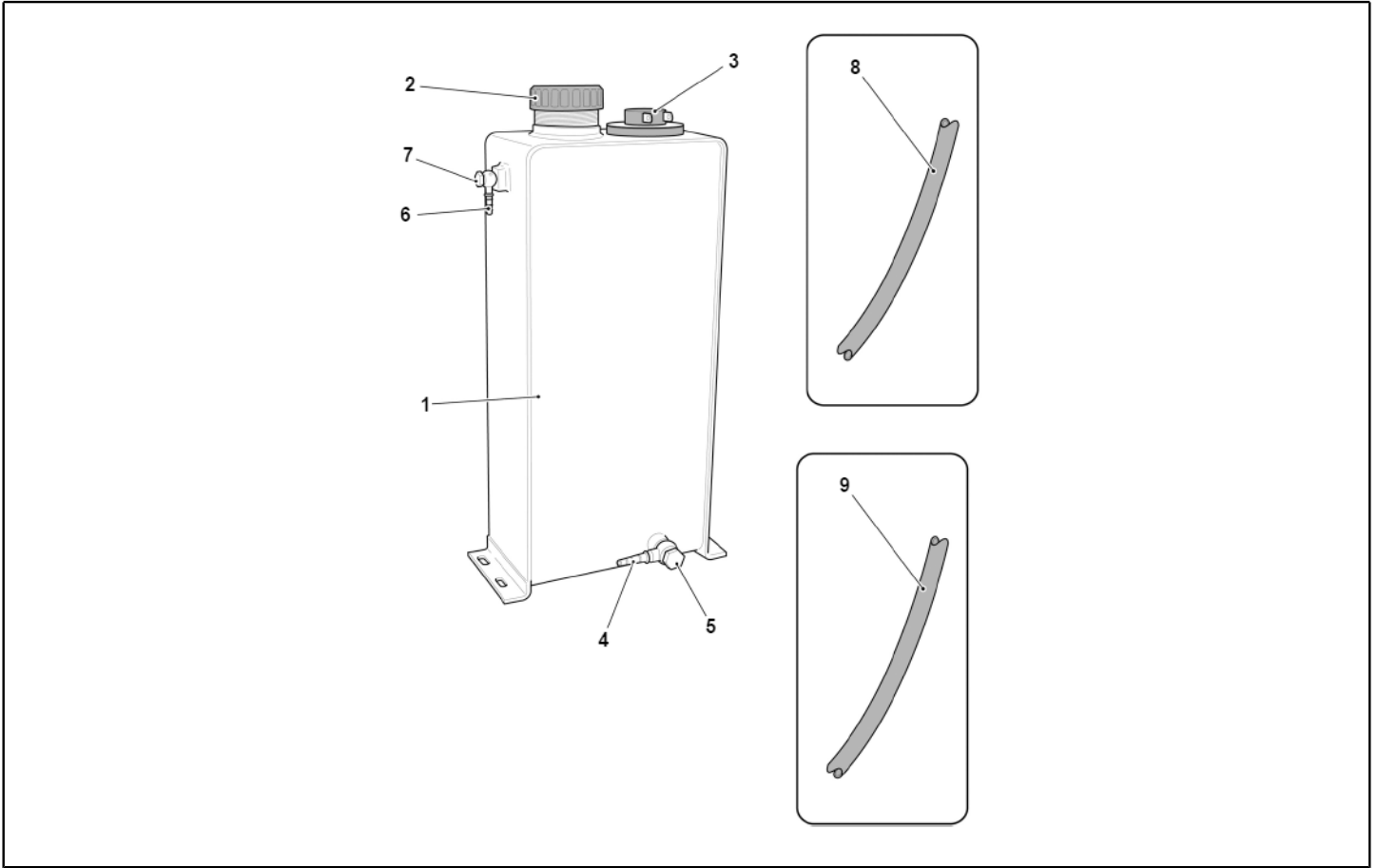
Ref. K	Part N.	Part N. 2	Description	Quantity	Validity		Price
					From	To	
0001	MODS00016		MOTEUR DIESEL	1,00			--
0008	MEVR02509		SOUPAPE .	1,00			--
0040	FTMT00036		FILTRE	1,00			--
0044	KTRI05654		KIT GASKET	1,00			--



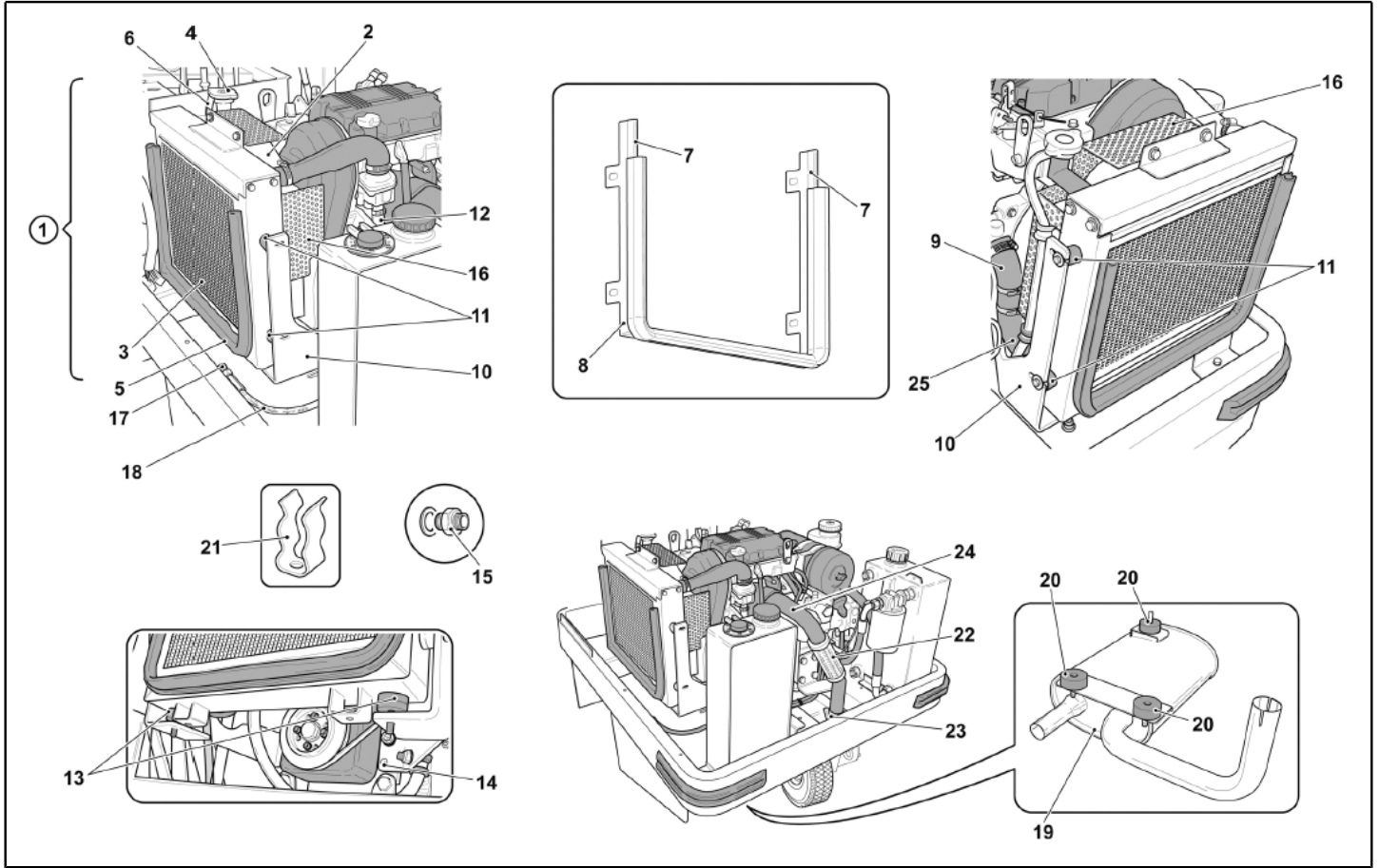
Ref. K	Part N.	Part N. 2	Description	Quantity	Validity		Price
					From	To	
0002	FTMT00038		FILTRE	1,00			--



Ref. K	Part N.	Part N. 2	Description	Quantity	Validity		Price
					From	To	
0006	MEVR02508		BOUGIE .	1,00			--

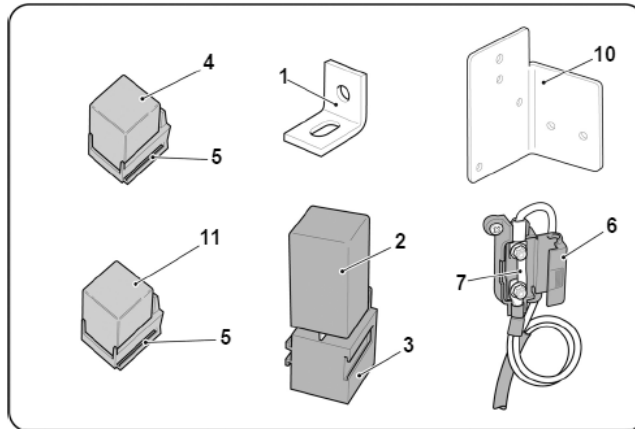
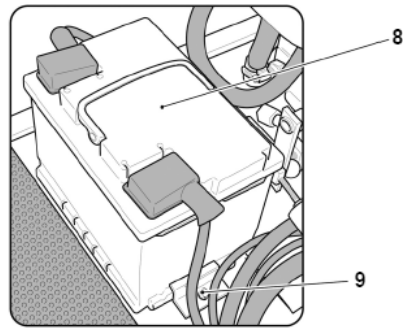


Ref. K	Part N.	Part N. 2	Description	Quantity	Validity		Price
					From	To	
0003	MEVR02525		INDICATEUR .	1,00			--

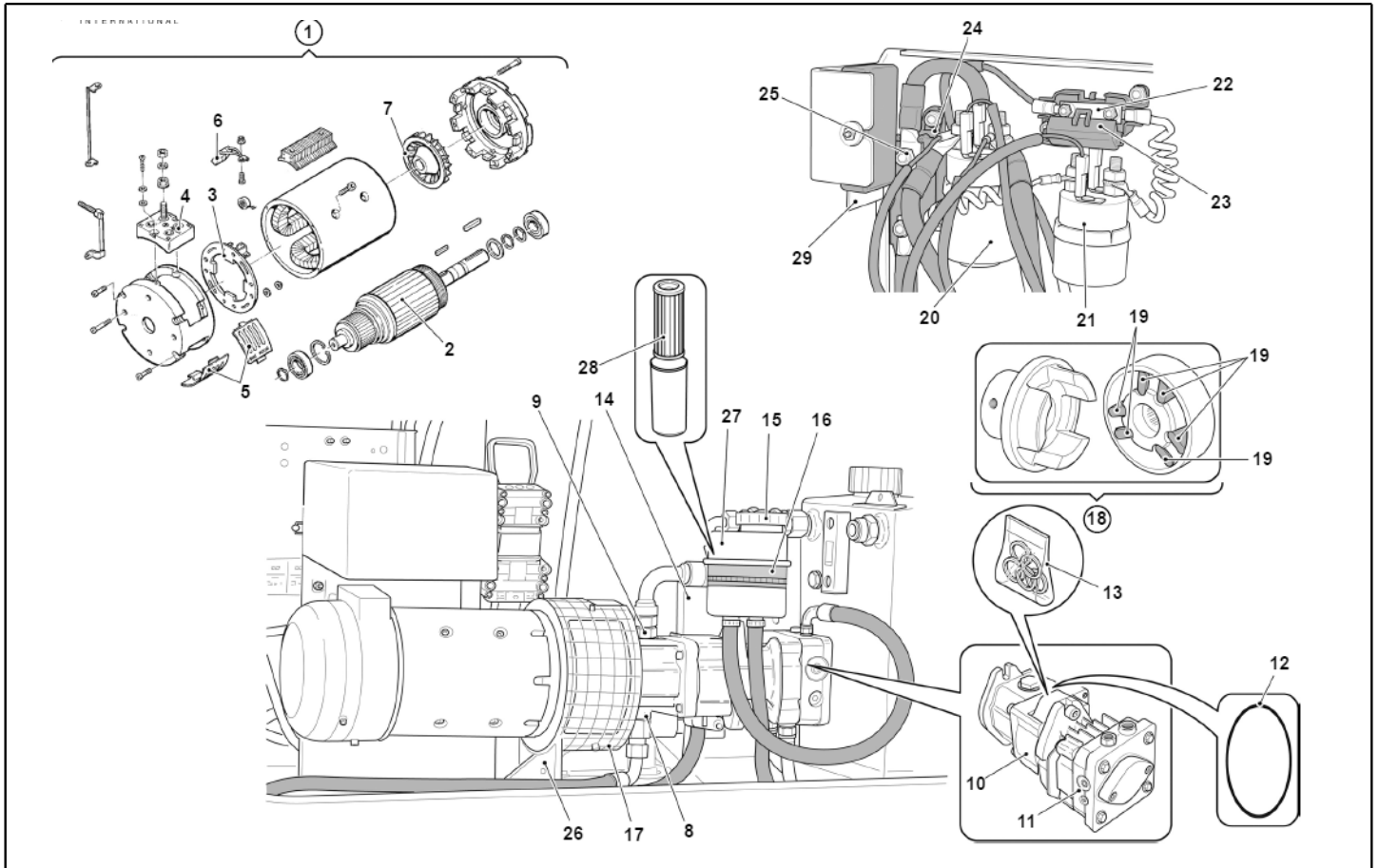


Ref. K	Part N.	Part N. 2	Description	Quantity	Validity		Price
					From	To	
0022	TBFX01288		TUYAU .	1,00			--

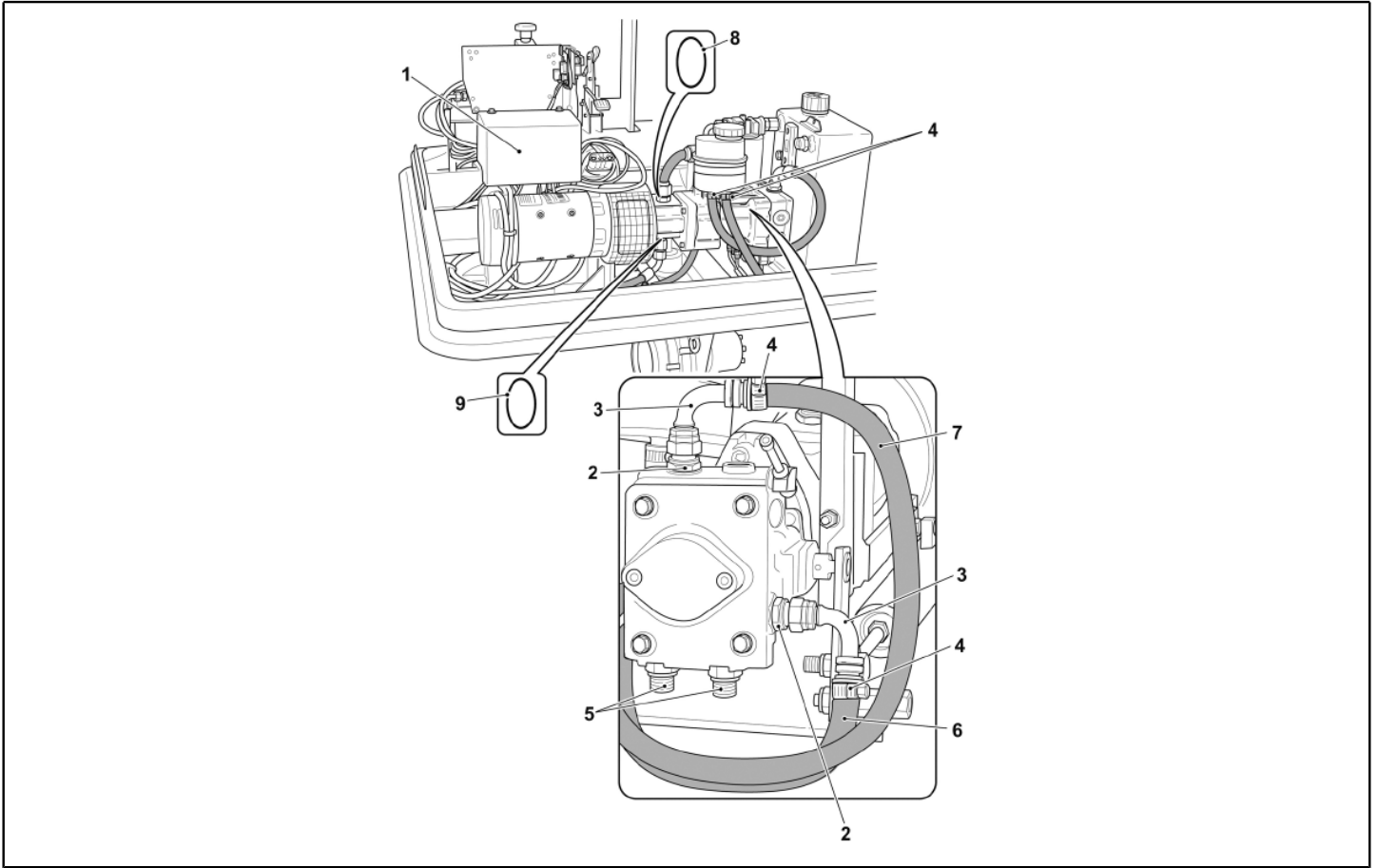




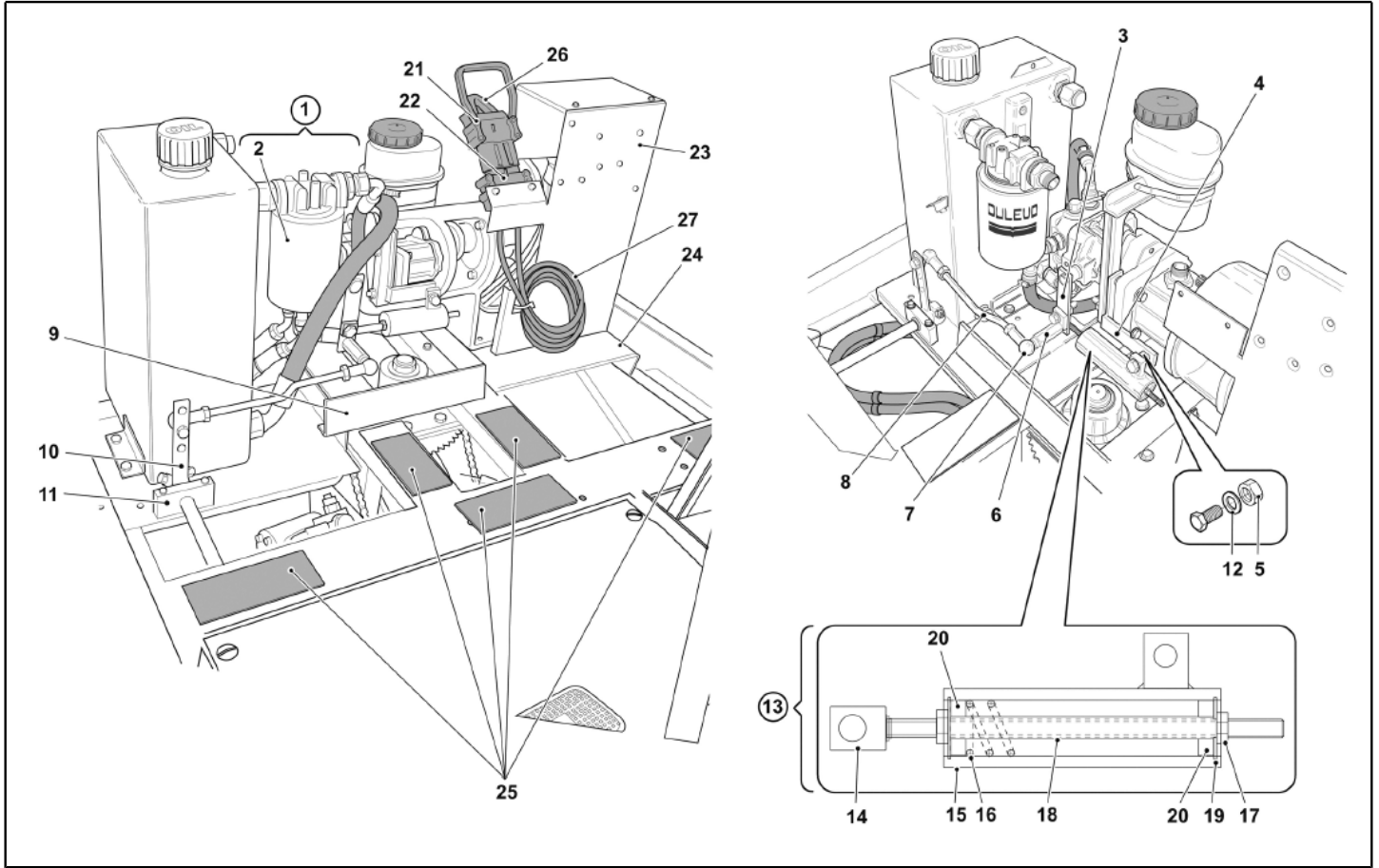
Ref. K	Part N.	Part N. 2	Description	Quantity	Validity		Price
					From	To	
0002	MECI00695		RELAIS .	1,00			--
0004	MECI00694		RELAIS .	1,00			--
0007	MECI00683		RELAIS .	1,00			--
0011	MECI00693		RELAIS .	1,00			--



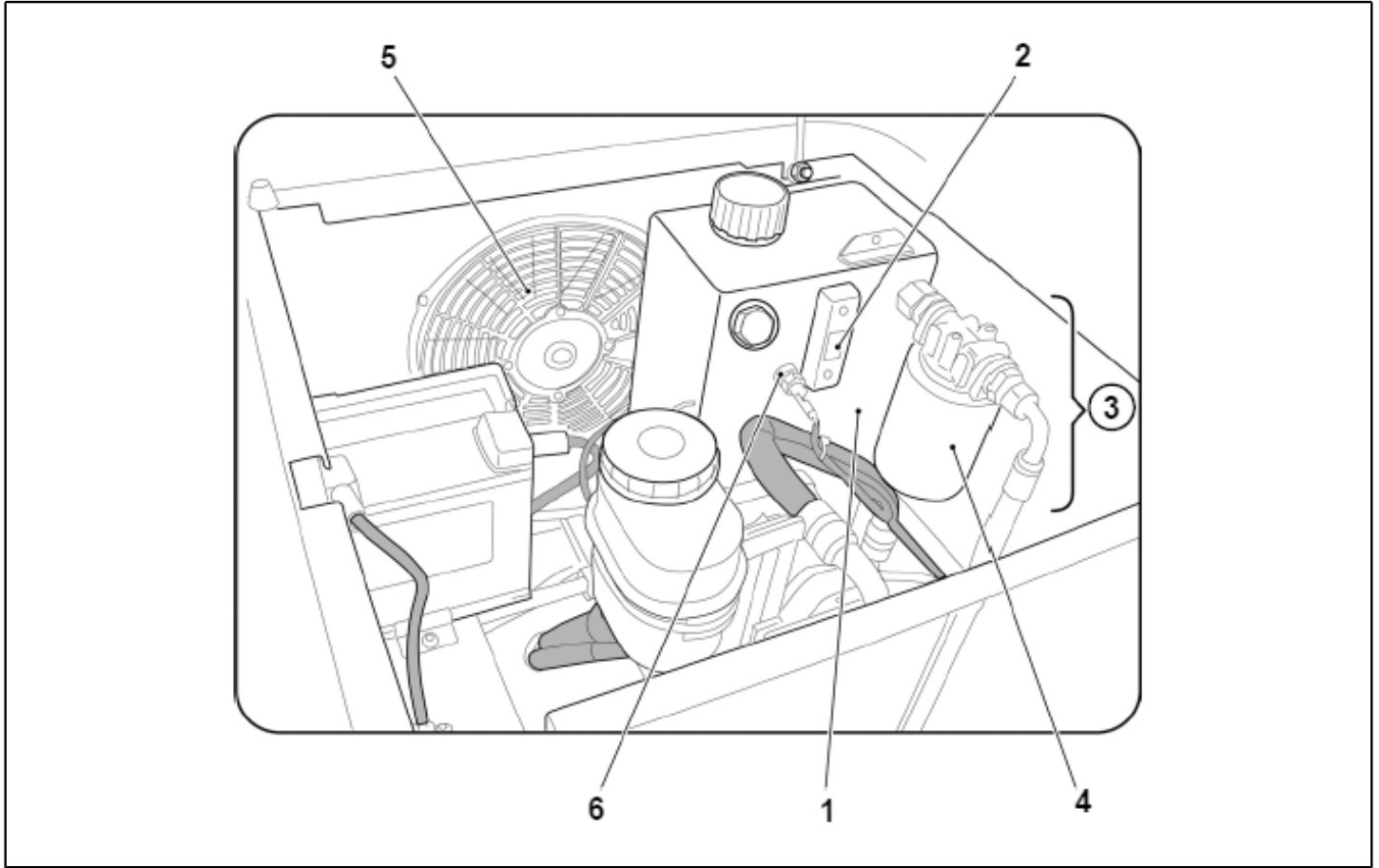
Ref. K	Part N.	Part N. 2	Description	Quantity	Validity		Price
					From	To	
0001	MOCC00484		MOTEUR .	1,00			--
0006	MEVR02620		CHARBON .	1,00			--
0013	KTRI05654		KIT GASKET	1,00			--
0022	MECI00683		RELAIS .	1,00			--
0028	FTMT00036		FILTRE	1,00			--



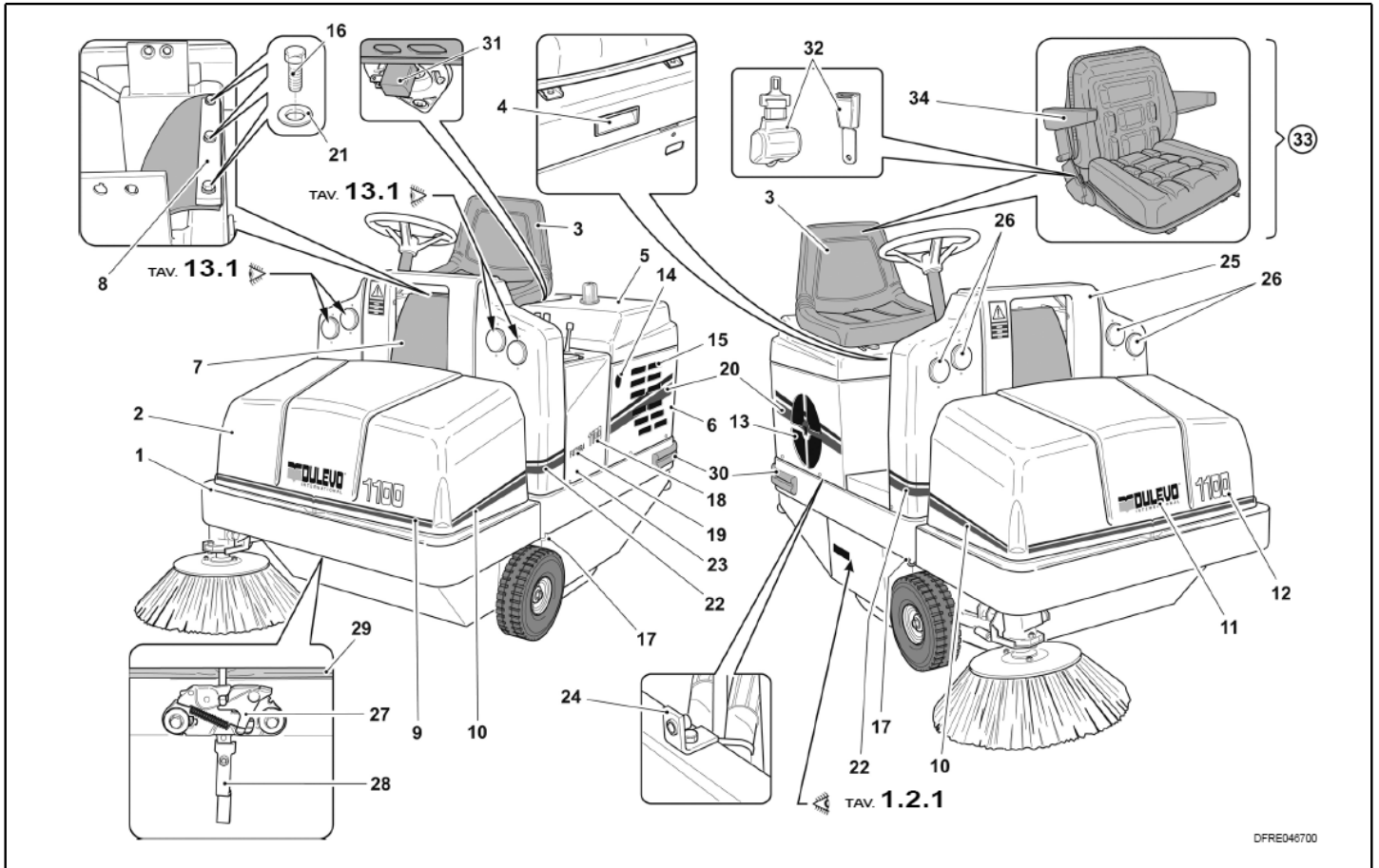
Ref. K	Part N.	Part N. 2	Description	Quantity	Validity		Price
					From	To	
0008	GUGO00607		JOINT .	1,00			--
0009	GUGO00606		JOINT .	1,00			--



Ref. K	Part N.	Part N. 2	Description	Quantity	Validity		Price
					From	To	
0021	MEVR02541		GOUPILLE BATTERY	1,00			--
0022	MEVR02542		PRISE BATTERY	1,00			--

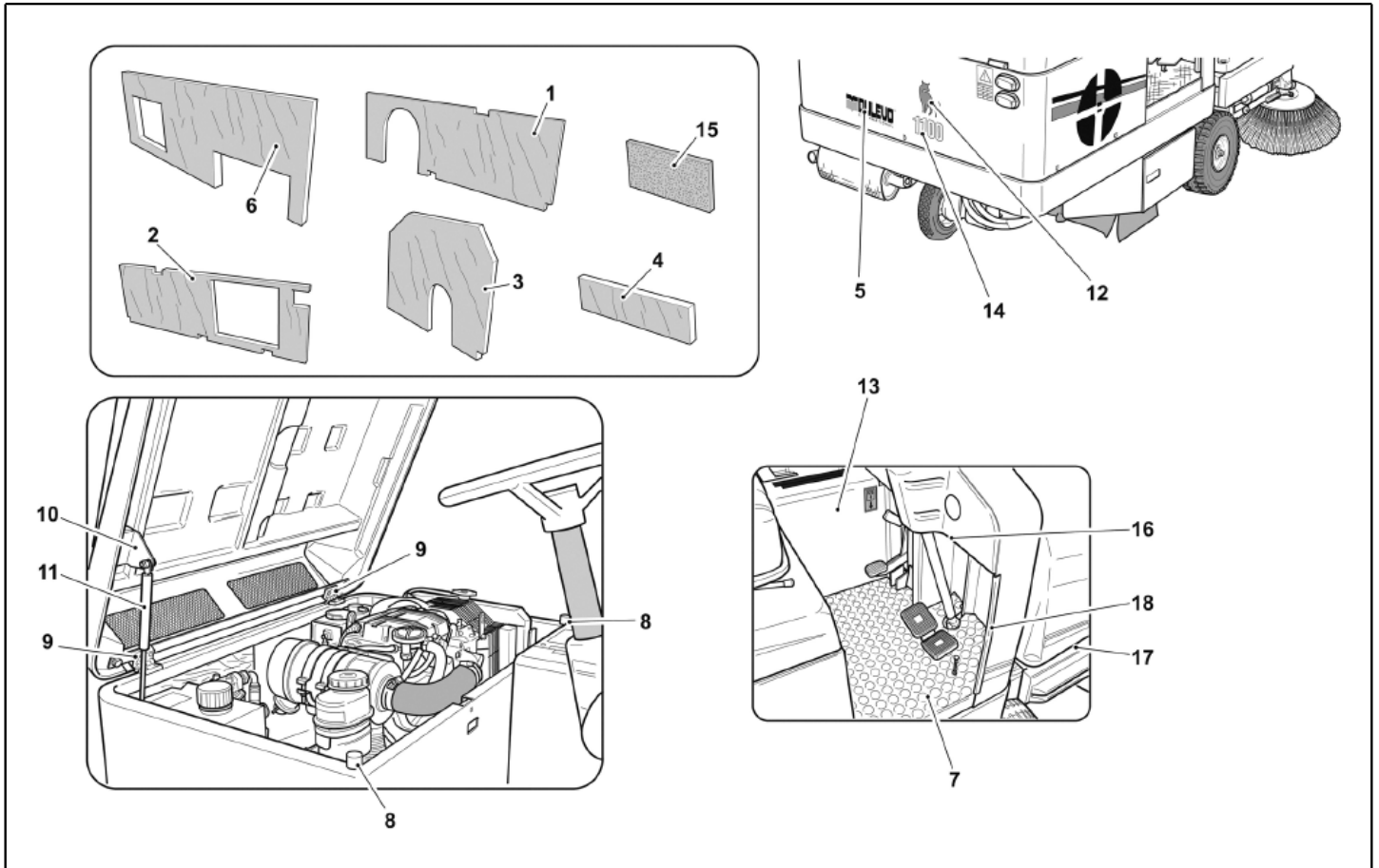


Ref. K	Part N.	Part N. 2	Description	Quantity	Validity		Price
					From	To	
0002	MEVR02526		INDICATEUR .	1,00			--
0004	FTMT00029		FILTRE	1,00			--
0005	VEVR00101		ASPIRATEUR	1,00			--
0006	MEVR02513		PLAQUETTE .	1,00			--

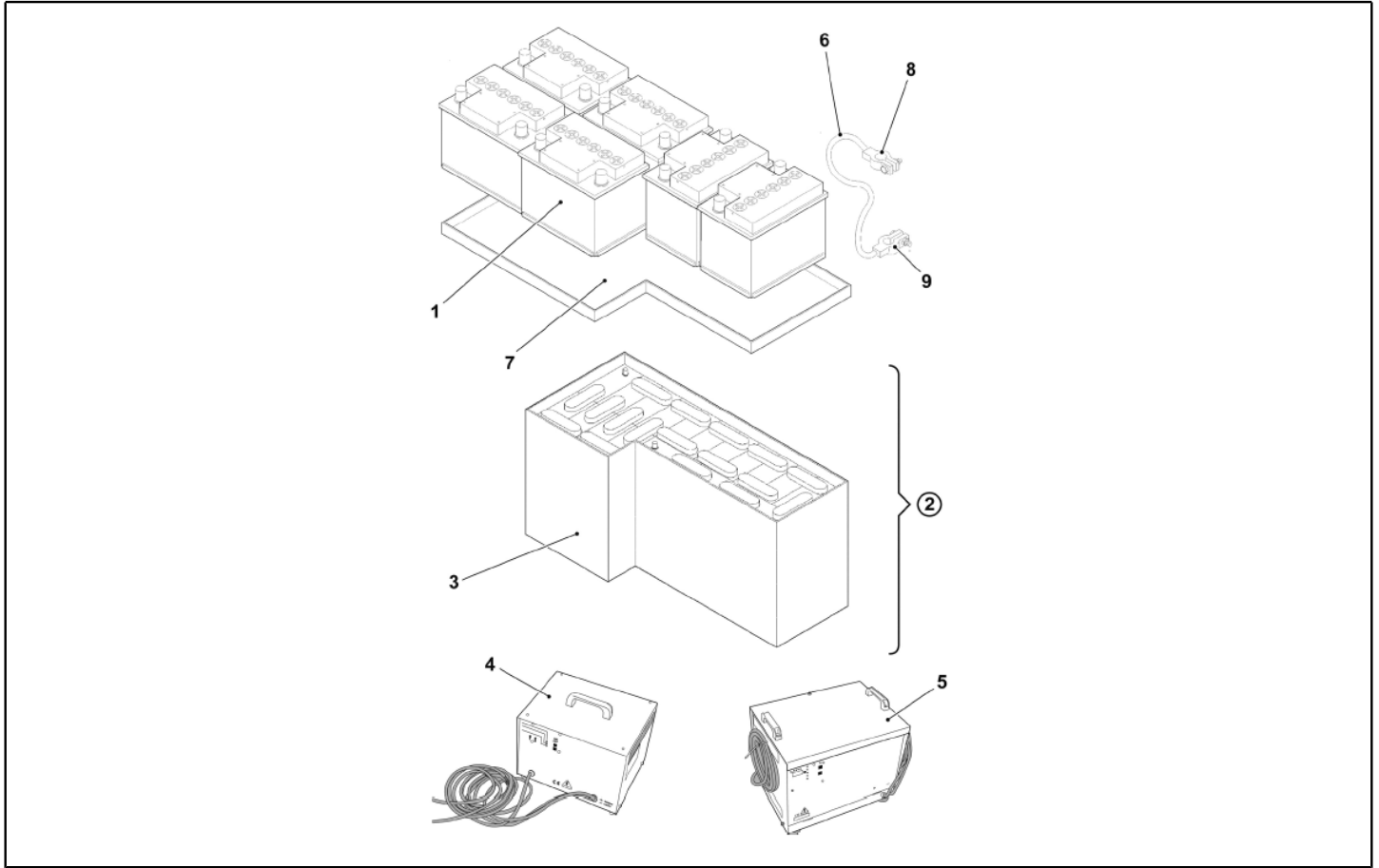


DFRE046700

Ref. K	Part N.	Part N. 2	Description	Quantity	Validity		Price
					From	To	
0005	MPVR12764		CAPOT .	1,00			--
0031	MECI00689		MICRO-INTERRUP. .	1,00			--

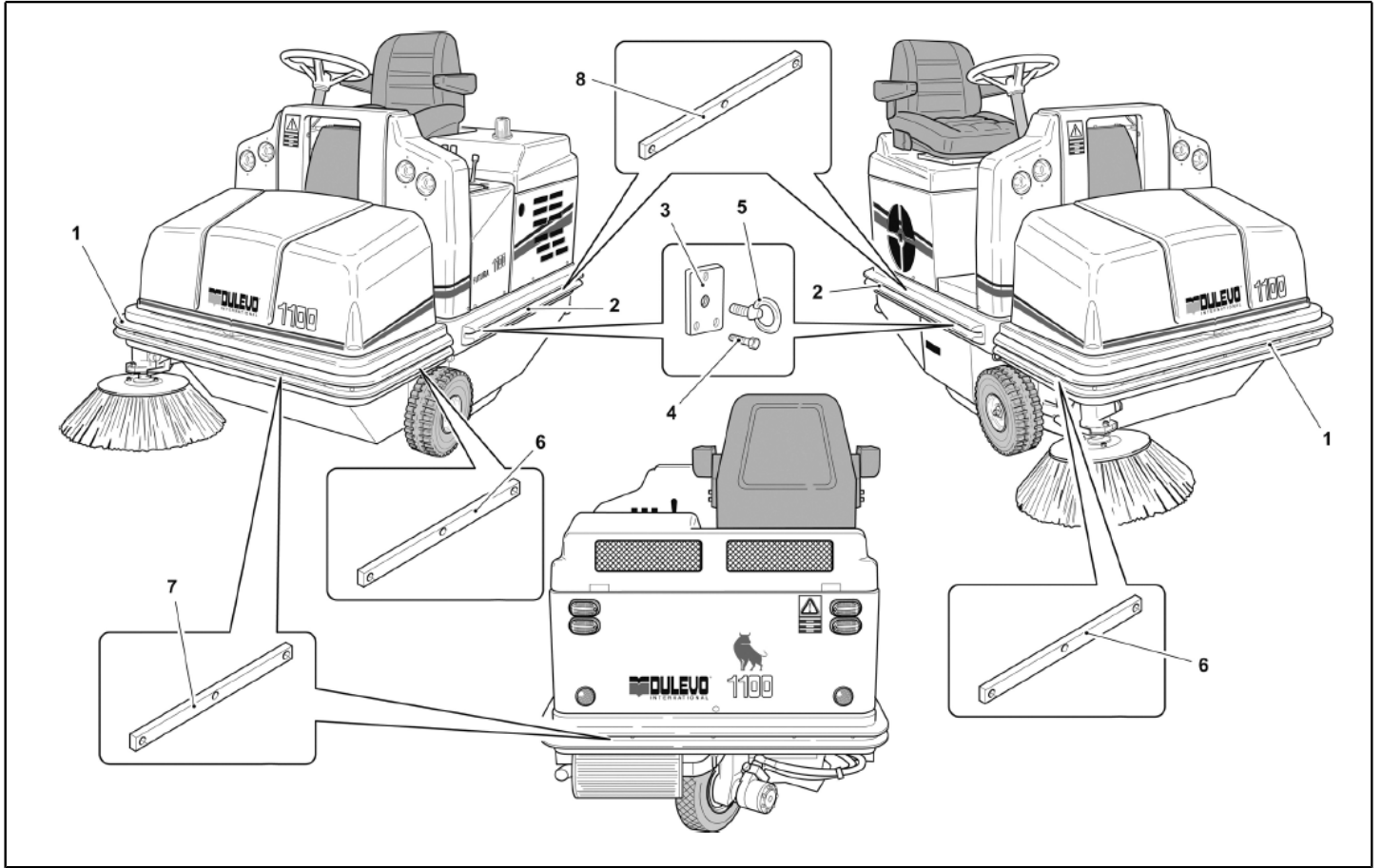


Ref. K	Part N.	Part N. 2	Description	Quantity	Validity		Price
					From	To	
0011	MLML00517		RESSORT .	1,00			--

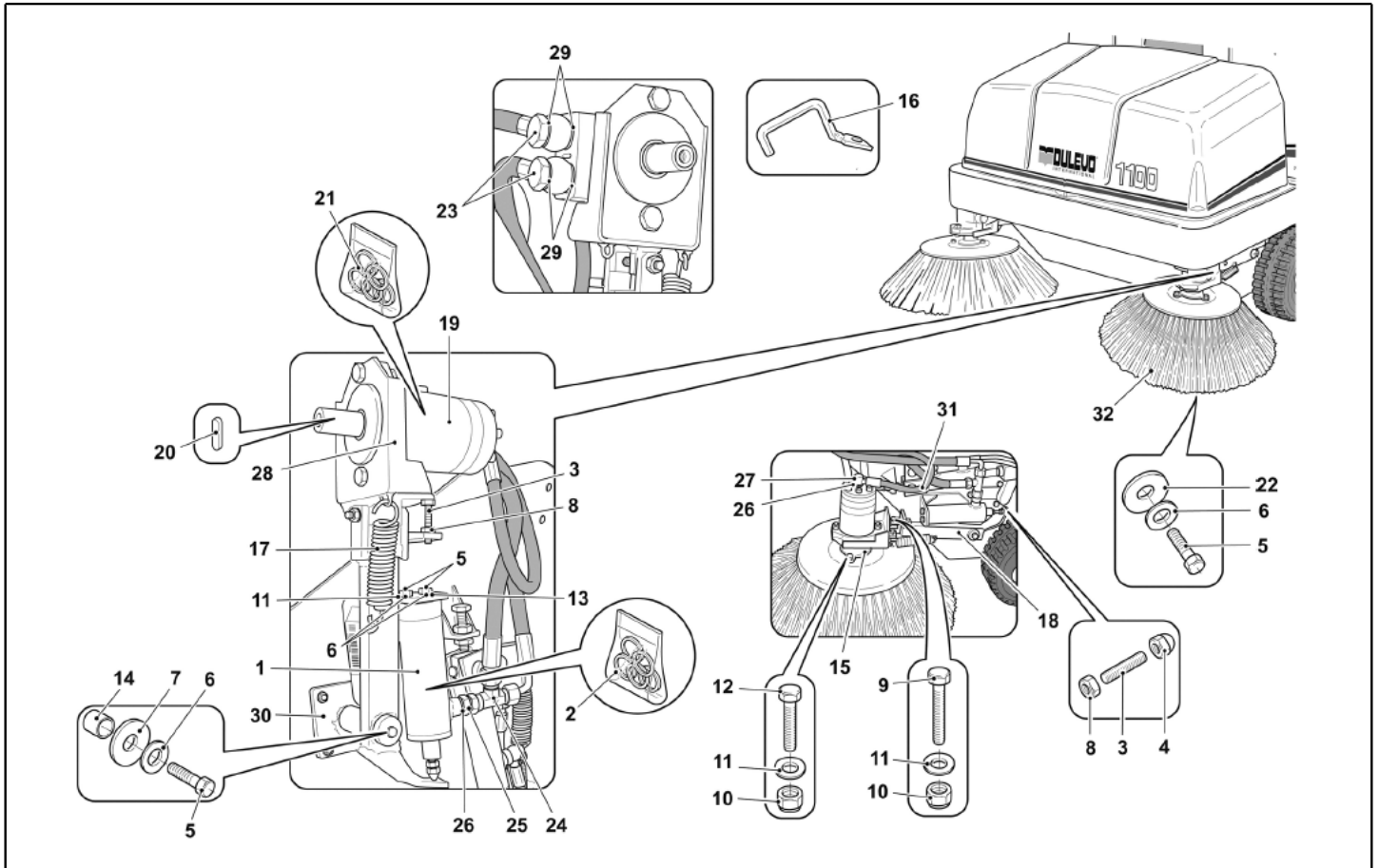


Ref. K	Part N.	Part N. 2	Description	Quantity	Validity		Price
					From	To	
0004	BACA00266		CHARGEUR BATT. .	1,00			--
0005	BACA00265		CHARGEUR BATT. .	1,00			--
0006	MECB02097		CABLAGE BATTERY	1,00			--
0008	MEVR02531		BORNE .	1,00			--
0009	MEVR02532		BORNE .	1,00			--

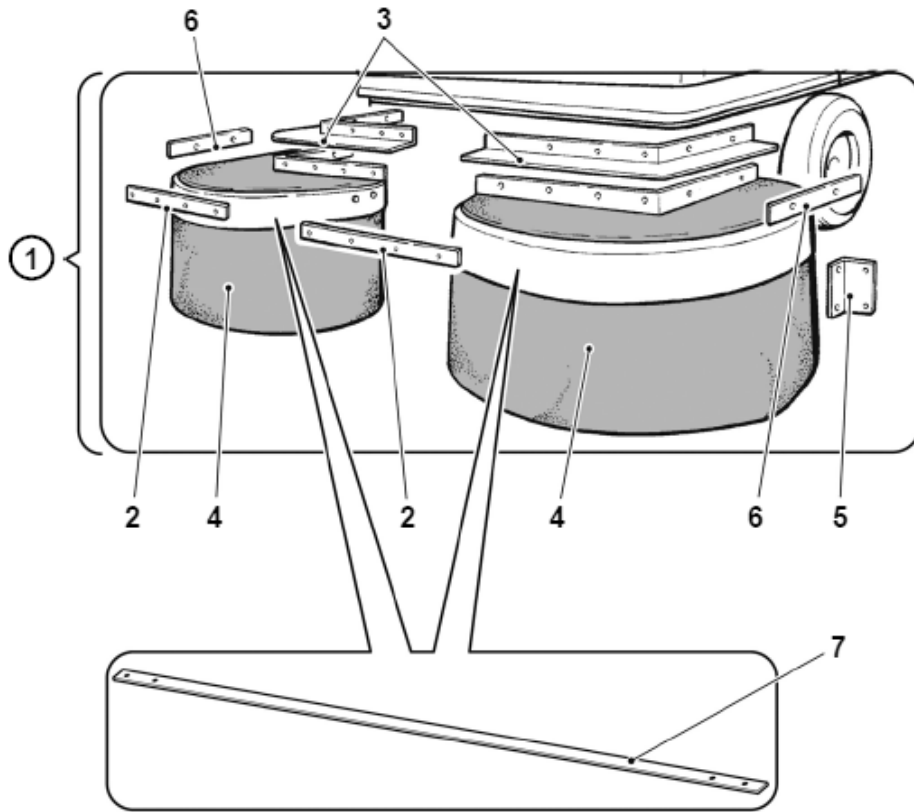




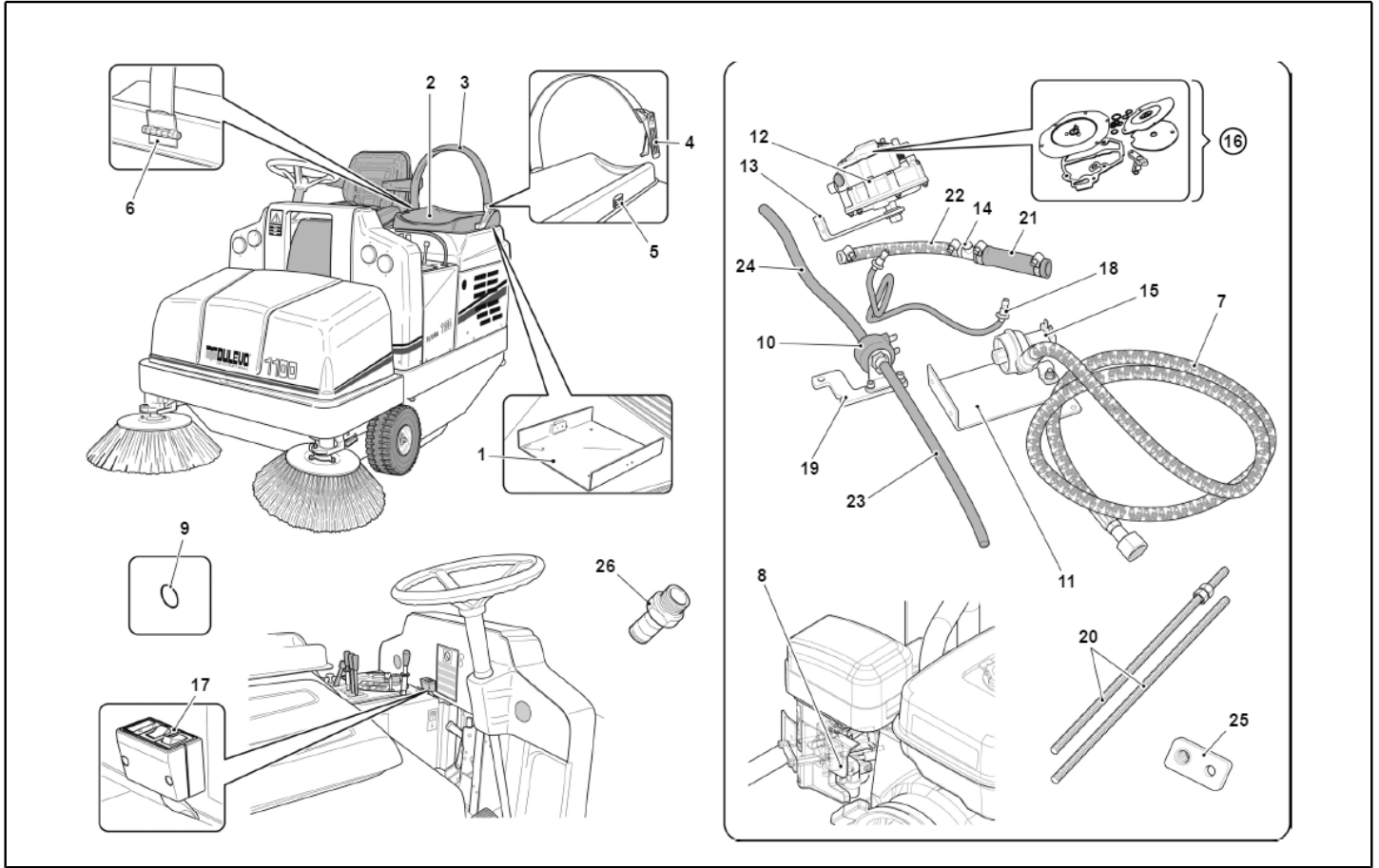
Ref. K	Part N.	Part N. 2	Description	Quantity	Validity		Price
					From	To	
0001	MPVR12356		PARE-CHOC .	1,00			--



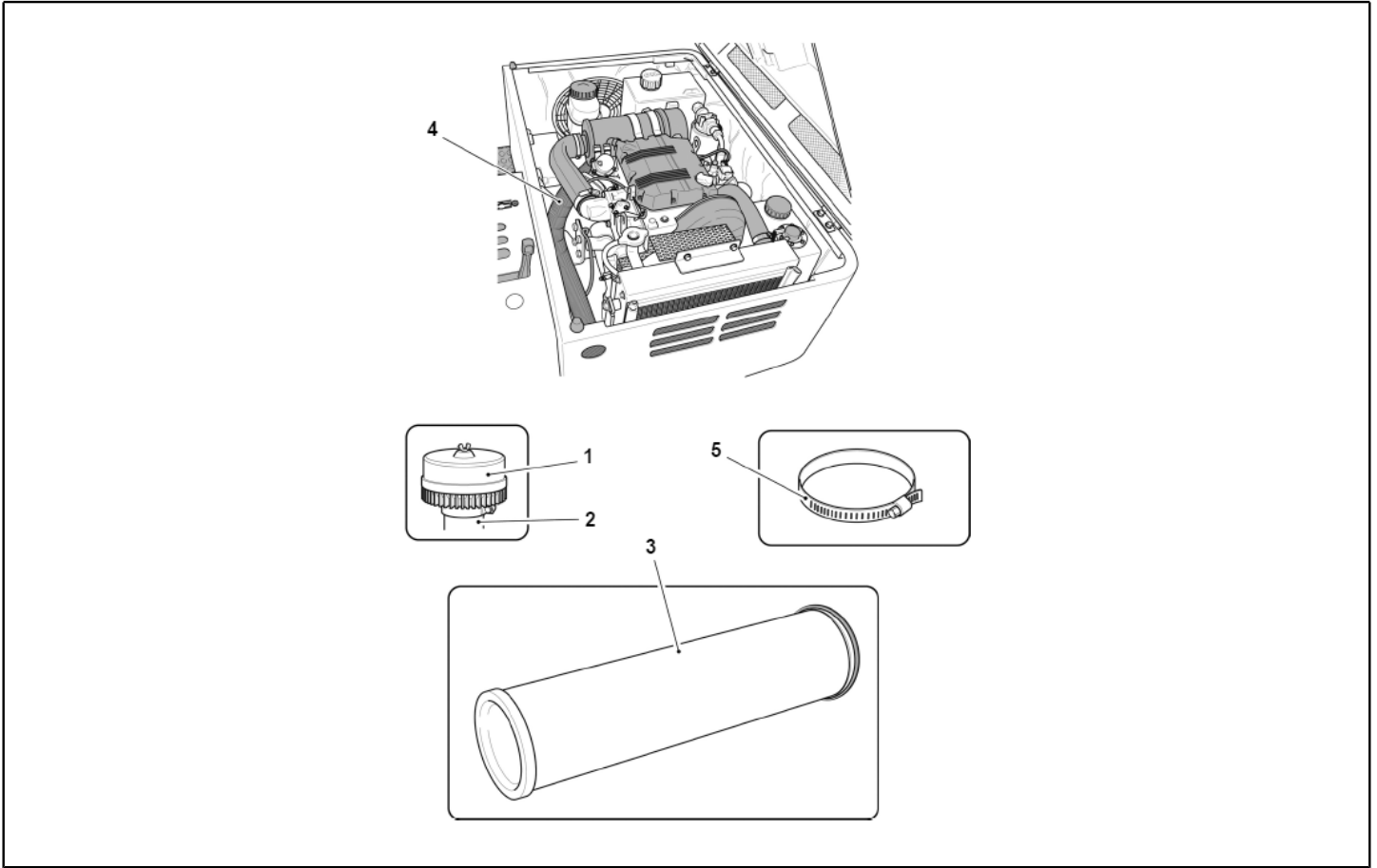
Ref. K	Part N.	Part N. 2	Description	Quantity	Validity		Price
					From	To	
0002	KTRI05651		KIT GASKET	1,00			--
0021	KTRI05649		KIT GASKET	1,00			--
0032	SPPV02449		BROSSE PPL	1,00			--
0032	SPPV02451		BROSSE PPL-INOX	1,00			--
0032	SPPV02447		BROSSE NYLON	1,00			--
0032	SPPV02445		BROSSE NYLON-INOX	1,00			--



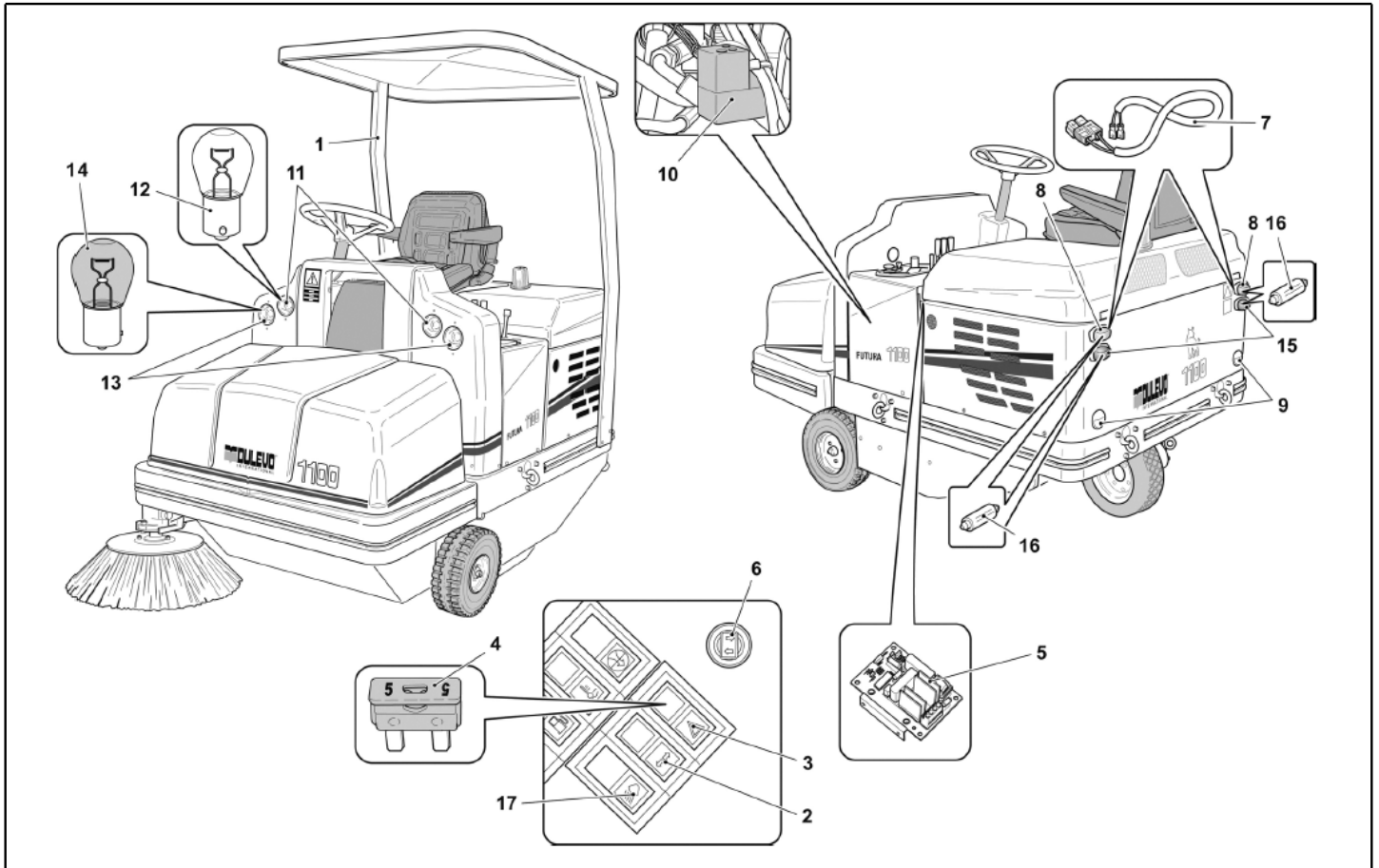
Ref. K	Part N.	Part N. 2	Description	Quantity	Validity		Price
					From	To	
0004	MPVR12353		COIFFE .	1,00			--
0004	MPVR12354		COIFFE .	1,00			--



Ref. K	Part N.	Part N. 2	Description	Quantity	Validity		Price
					From	To	
0017	MEVR02523		COMMUTATEUR .	1,00			--



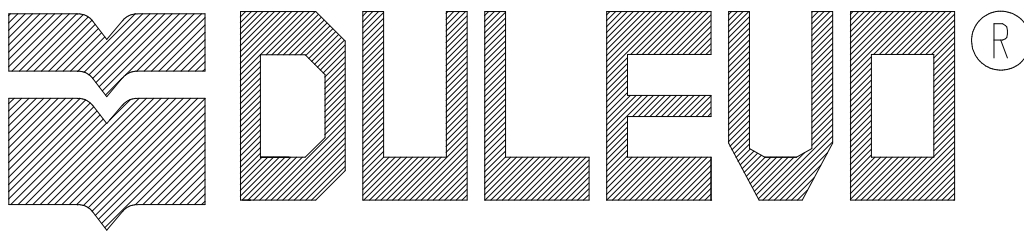
Ref. K	Part N.	Part N. 2	Description	Quantity	Validity		Price
					From	To	
0001	FTMT00037		FILTRE	1,00			--



Ref. K	Part N.	Part N. 2	Description	Quantity	Validity		Price
					From	To	
0004	MEVR02510		SOUPAPE .	1,00			--
0010	MEVR02530		BEEPER .	1,00			--
0012	MEVR02537		AMPOULE .	1,00			--
0014	MEVR02540		AMPOULE .	1,00			--
0016	MEVR02538		AMPOULE .	1,00			--

PROGETTO:  
 NOME FILE: 19271-4.sch  
 TIPO:

Proprietà della DULEVO International S.p.A..  
 Senza autorizzazione scritta della stessa il presente disegno non potrà essere utilizzato per la  
 costruzione dell'oggetto rappresentato né venire comunicato a terzi o riprodotto.  
 La Società proprietaria tutela i propri diritti a rigore di legge.




INTERNATIONAL SpA

4 3 0 1 2 S A N G U I N A R O D I F O N T A N E L L A T O ( P A R M A ) I T A L Y  
 V I A D O N M I L A N I N . 3 0  
 T E L . 0 5 2 1 8 2 7 7 1 1 F A X . 0 5 2 1 8 2 5 4 0 7

# Commessa

## 1100-1300EH

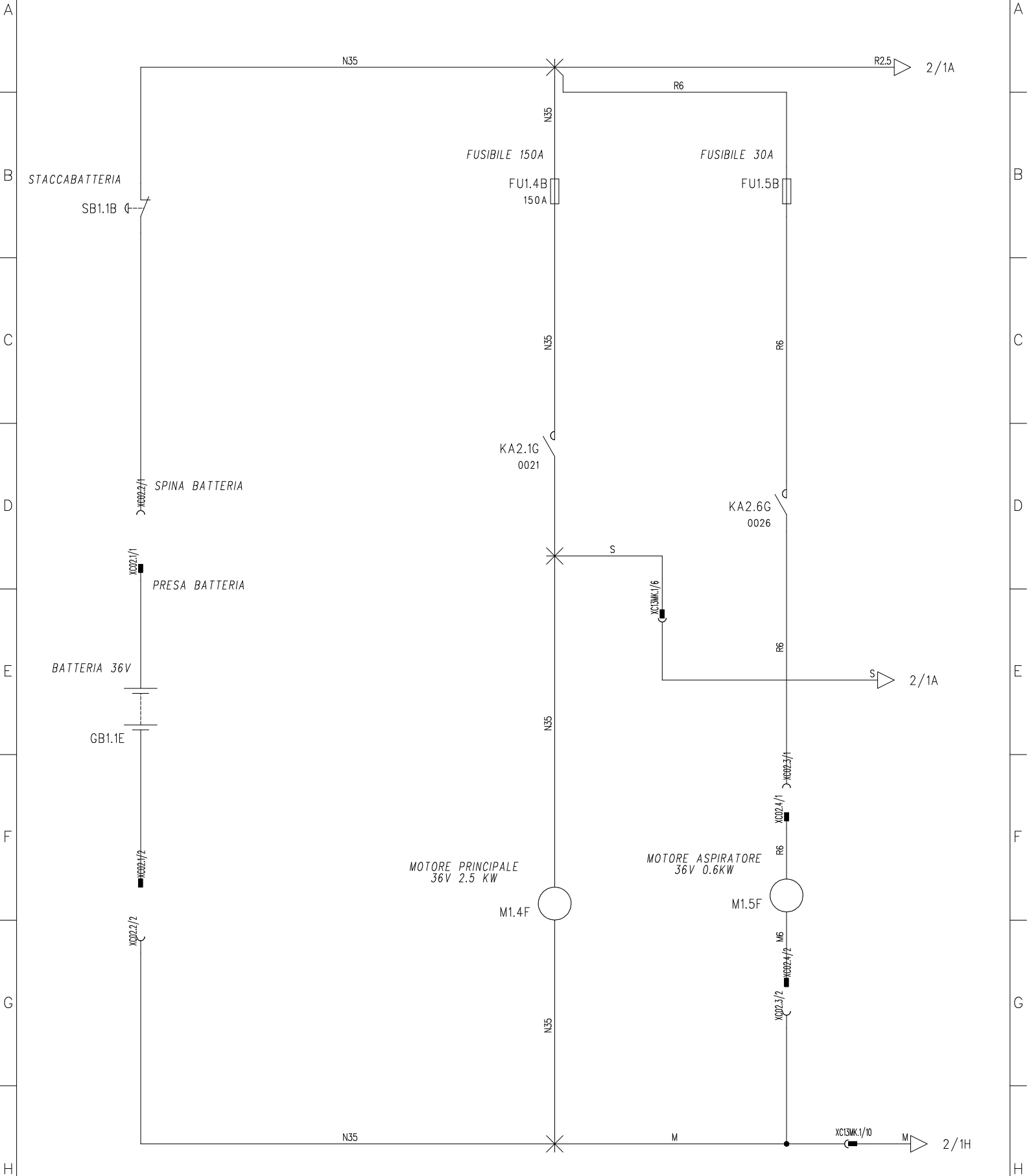
PROGETTAZIONE				TENSIONE ESERCIZIO	36Vdc	NORME	CEI 44-6	PROTEZIONE
SERIE				TENSIONE COMANDI	36Vdc	+ UBICAZIONE = NOME LOGICO		
COMMESSA				TENSIONE SEGNALI	12Vdc			
COMMITTENTE								
PROGETTATO CON SISTEMA CAD/CAE				Sabik 8				
								
				DATA	FIRME	SCHEMA FUNZIONALE TABELLE DI RIEPILOGO MORSETTIERE, CAVI E DISPOSITIVI GENERICI DISTINTA BASE LEGENDA PAGINE LEGENDA SIMBOLI		
				DIS.	06/06/2011			
				VISTO	06/06/2011			
				APPROV.	06/06/2011			
04	AGGIUNTO CONVERTITORE	06/06/2011	Abati L.					
03	INSERITO TIMER MICROSEDILO	23/04/2008	Abati L.	SCHEMA 1100-1300 EH				
02	SOSTITUITO FARI ANTERIORI	16/04/2004	Abati L.					
01	AGGIORNATO SCHEMA	30/03/2004	Abati L.					
REVISIONE	DESCRIZIONE REVISIONE	DATA	DISEGNATORE	SOST. DA:	SOST. IL:	ORIGINE	0-LP-001	





PROGETTO:  
 NOME FILE: 19271-4.sch  
 TIPO:

Proprietà della DULEVO International S.p.A..  
 Senza autorizzazione scritta della stessa il presente disegno non potrà essere utilizzato per la  
 costruzione dell'oggetto rappresentato né venire comunicato a terzi o riprodotto.  
 La Società proprietaria tutela i propri diritti a rigore di legge.



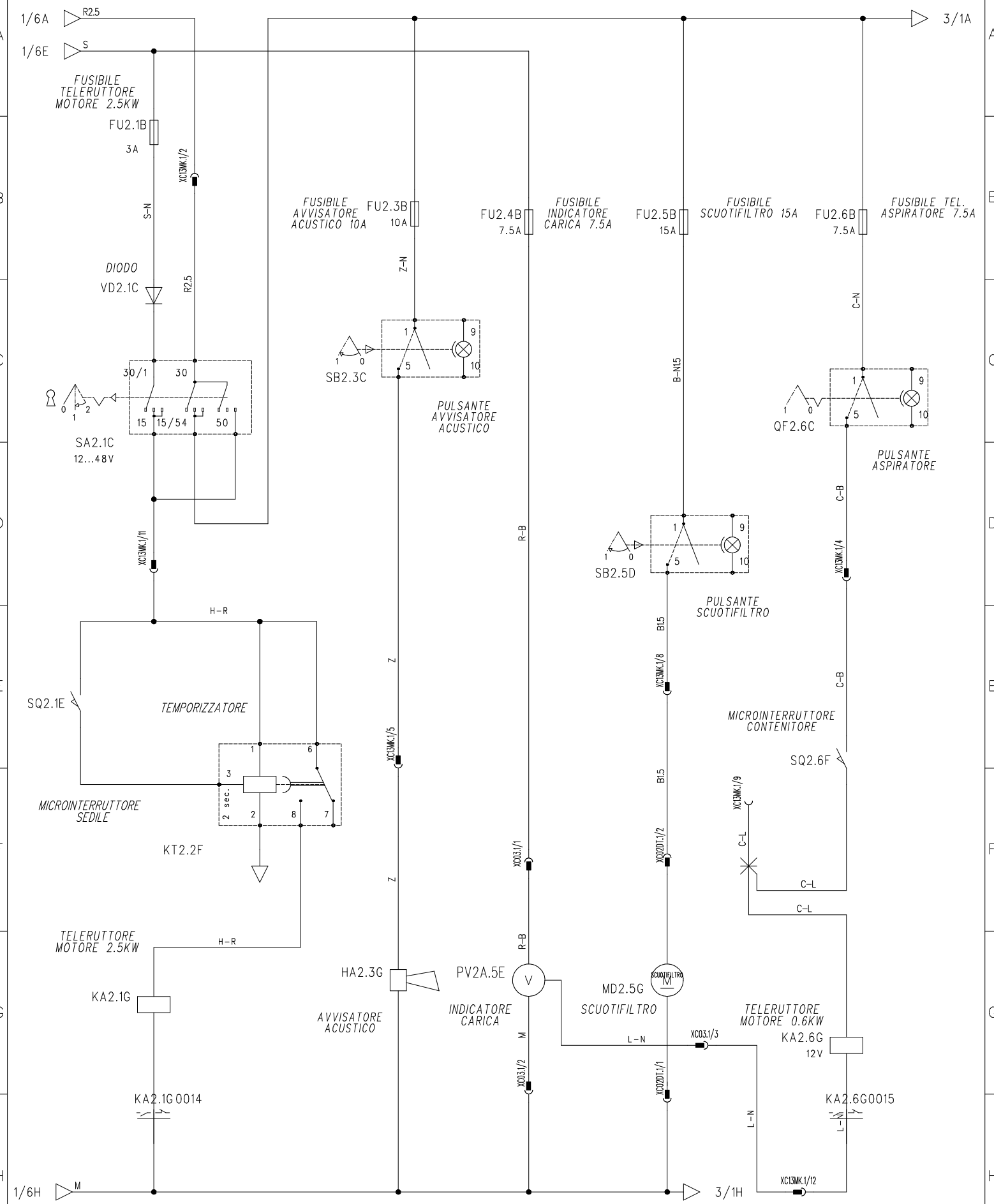
REVISIONI	01	02	03	04					DATA	06/06/2011
DATA ULTIMA REVISIONE	06/06/2011				DISEGN.	Abati L.				
NUMERO MODIFICHE PAGINA	0				CONTR.	Abati L.				
VERSIONE SABIK	Ver. 8.00				APPROV.	Boccato				



SCHEMA 1100-1300 EH	=
BATTERIA - MOTORI	+
1100-1300EH	FOGL. 1
	2 F.S.

PROGETTO:  
 NOME FILE: 19271-4.sch  
 TIPO:

Proprietà della DULEVO International S.p.A.  
 Senza autorizzazione scritta della stessa il presente disegno non potrà essere utilizzato per la  
 costruzione dell'oggetto rappresentato né venire comunicato a terzi o riprodotto.  
 La Società proprietaria tutela i propri diritti a rigore di legge.



REVISIONI	01	02	03	04						DATA	06/06/2011
DATA ULTIMA REVISIONE	06/06/2011								DISEGN.	Abati L.	
NUMERO MODIFICHE PAGINA	0								CONTR.	Abati L.	
VERSIONE SABIK	Ver. 8.00								APPROV.	Boccatto	

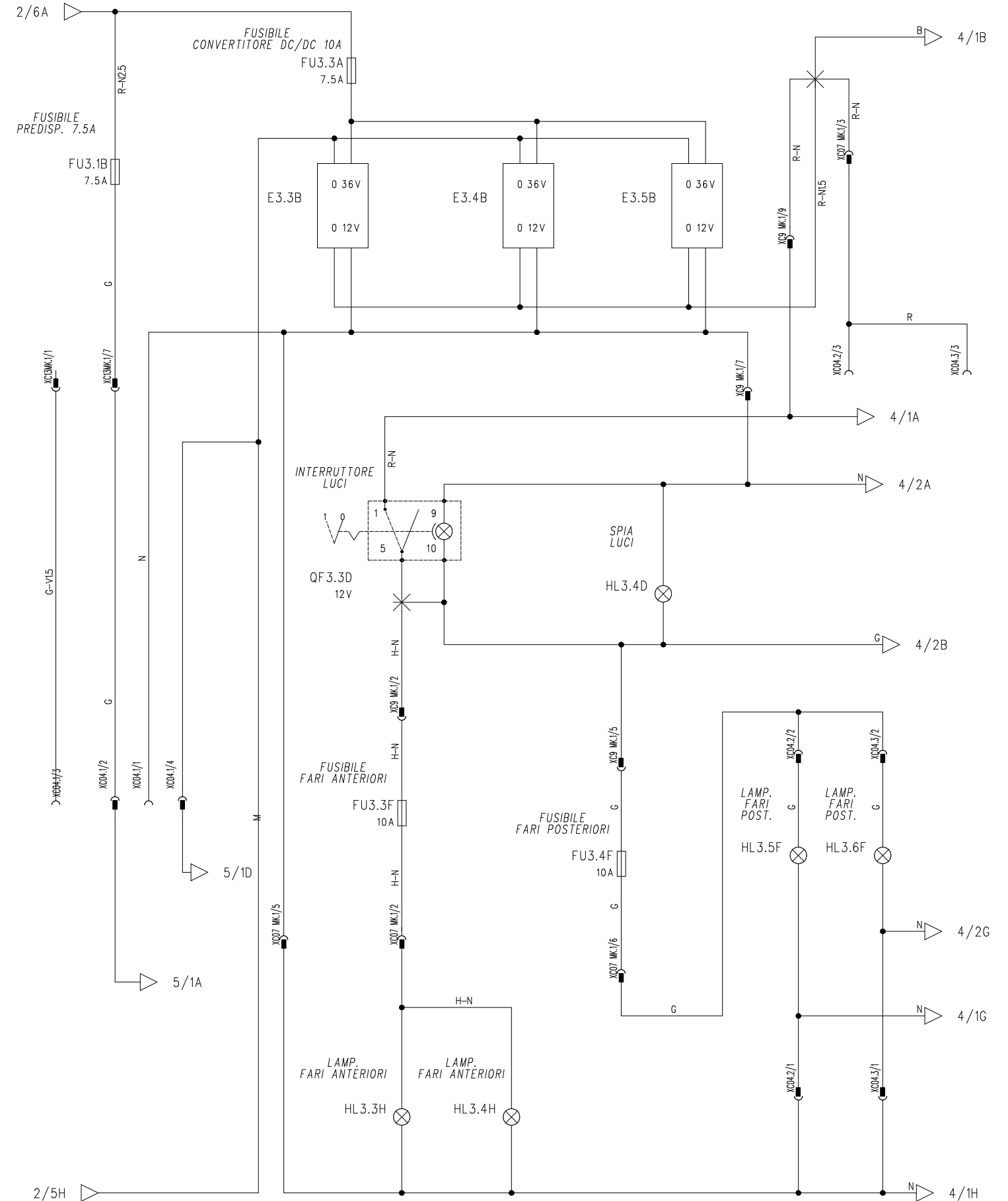


SCHEMA	1100-1300 EH		=
SCHEMA AVVIAMENTO	1100-1300EH		FOGL. 2
			3
			F.S.

PROGETTO:  
 NOME FILE: 19271-4.sch  
 TIPOCO:

Proprietà della DULEVO International S.p.A..  
 Senza autorizzazione scritta della stessa il presente disegno non potrà essere utilizzato per la  
 costruzione dell'oggetto rappresentato né venire comunicato a terzi o riprodotto.  
 La Società proprietaria tutela i propri diritti a rigore di legge.

CONVERTITORE DI TENSIONE CONVERTITORE DI TENSIONE CONVERTITORE DI TENSIONE



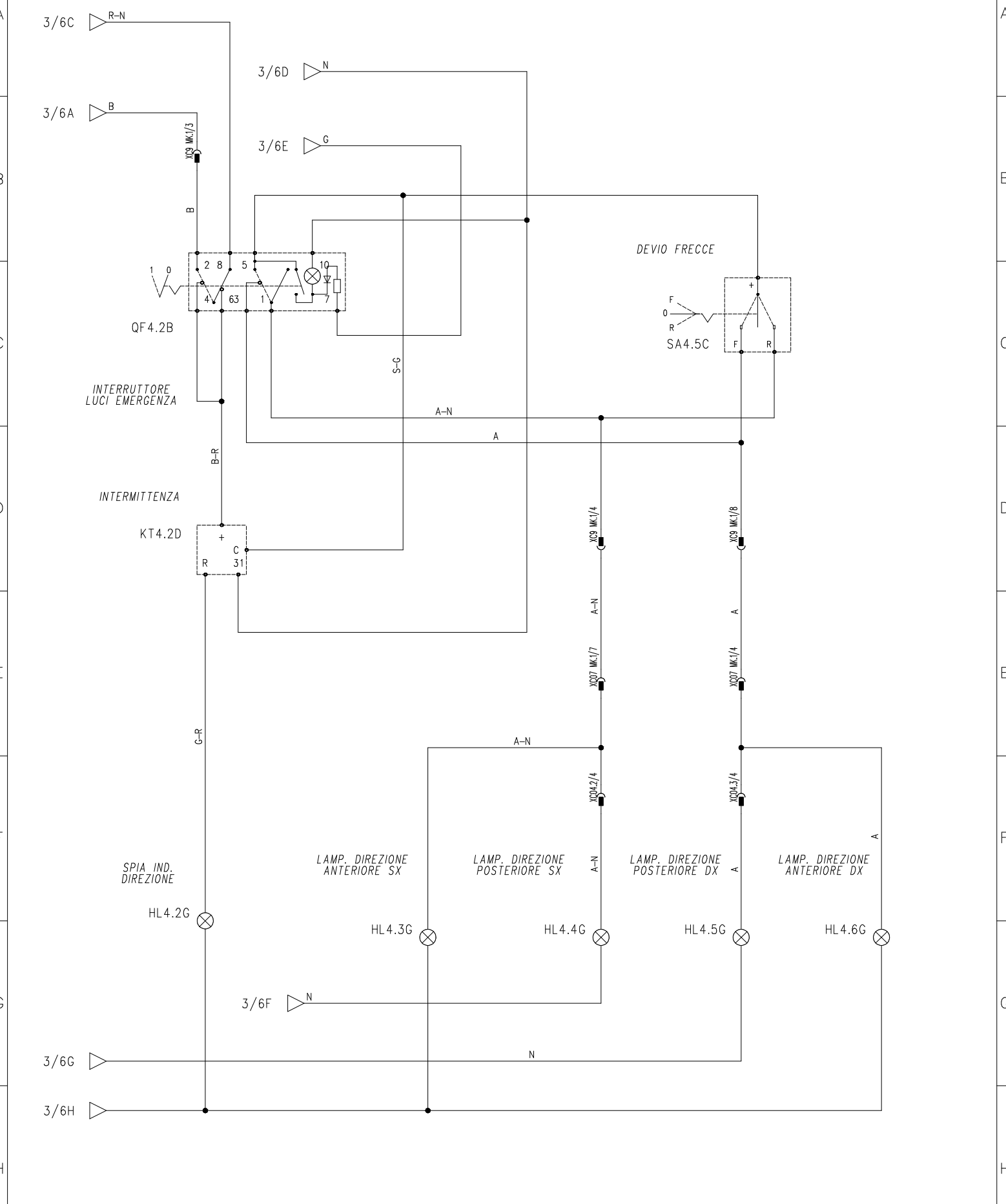
REVISIONI	01	02	03	04					DATA	06/06/2011
DATA ULTIMA REVISIONE	06/06/2011				DISEGN.	Abati L.				
NUMERO MODIFICHE PAGINA	0				CONTR.	Abati L.				
VERSIONE SABIK	Ver. 8.00				APPROV.	Boccatto				



SCHEMA	1100-1300 EH		
CONVERTITORE-LUCI POS. ANABAGLIANTI		1100-1300EH	FOGL. 3
			4 F.S.

PROGETTO:  
 NOME FILE: 19271-4.sch  
 TIPO:

Proprietà della DULEVO International S.p.A.  
 Senza autorizzazione scritta della stessa il presente disegno non potrà essere utilizzato per la  
 costruzione dell'oggetto rappresentato né venire comunicato a terzi o riprodotto.  
 La Società proprietaria tutela i propri diritti a rigore di legge.



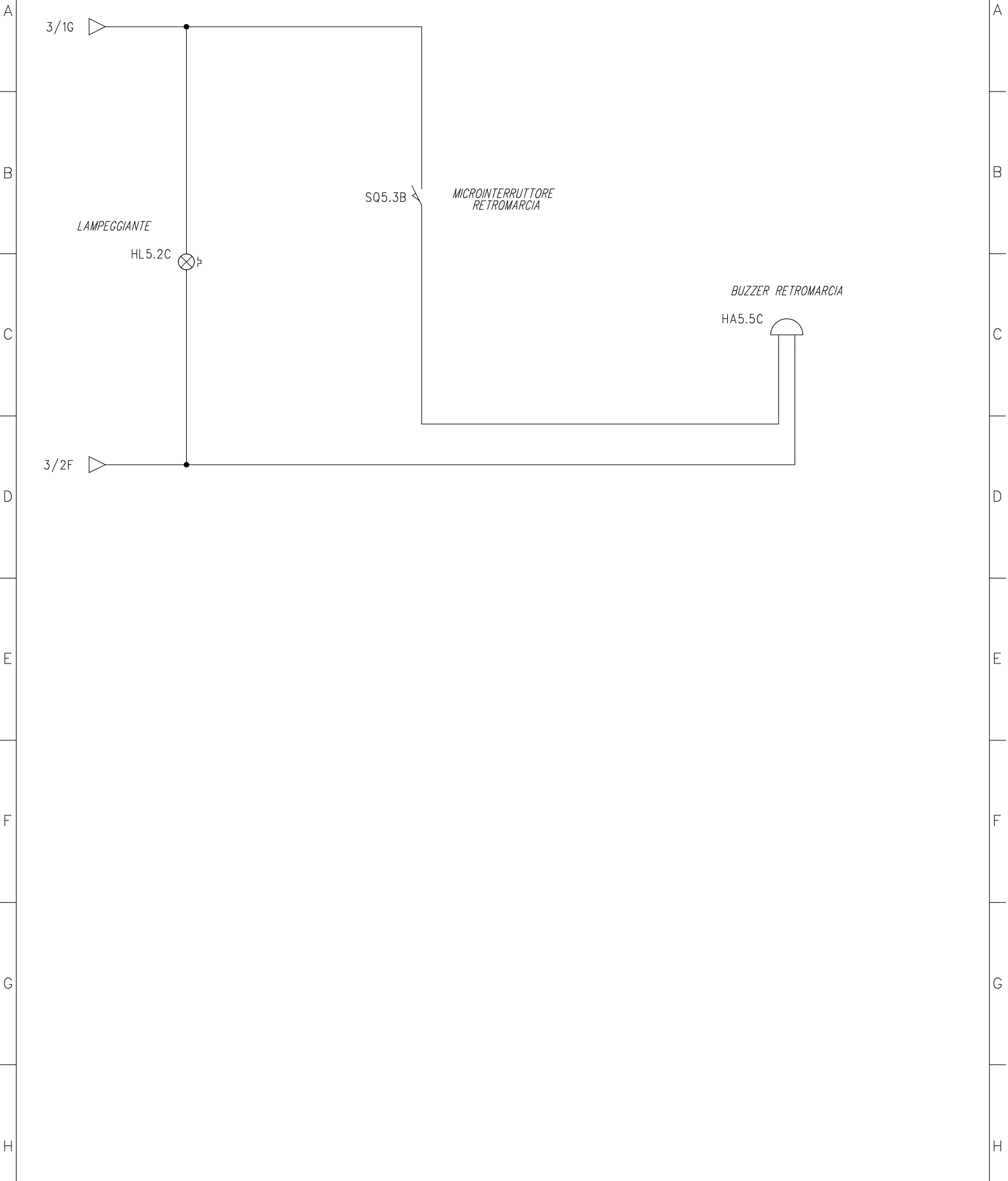
REVISIONI	01	02	03	04					DATA	06/06/2011	
DATA ULTIMA REVISIONE	06/06/2011				DISEGN.	Abati L.					
NUMERO MODIFICHE PAGINA	0				CONTR.	Abati L.					
VERSIONE SABIK	Ver. 8.00				APPROV.	Bocciato					



SCHEMA 1100-1300 EH			=
INDICATORI DIREZIONE			+
1100-1300EH		FOGL.	4
			5
			F.S.

PROGETTO:  
 NOME FILE: 19271-4.sch  
 TIPO:

Proprietà della DULEVO International S.p.A..  
 Senza autorizzazione scritta della stessa il presente disegno non potrà essere utilizzato per la  
 costruzione dell'oggetto rappresentato né venire comunicato a terzi o riprodotto.  
 La Società proprietaria tutela i propri diritti a rigore di legge.



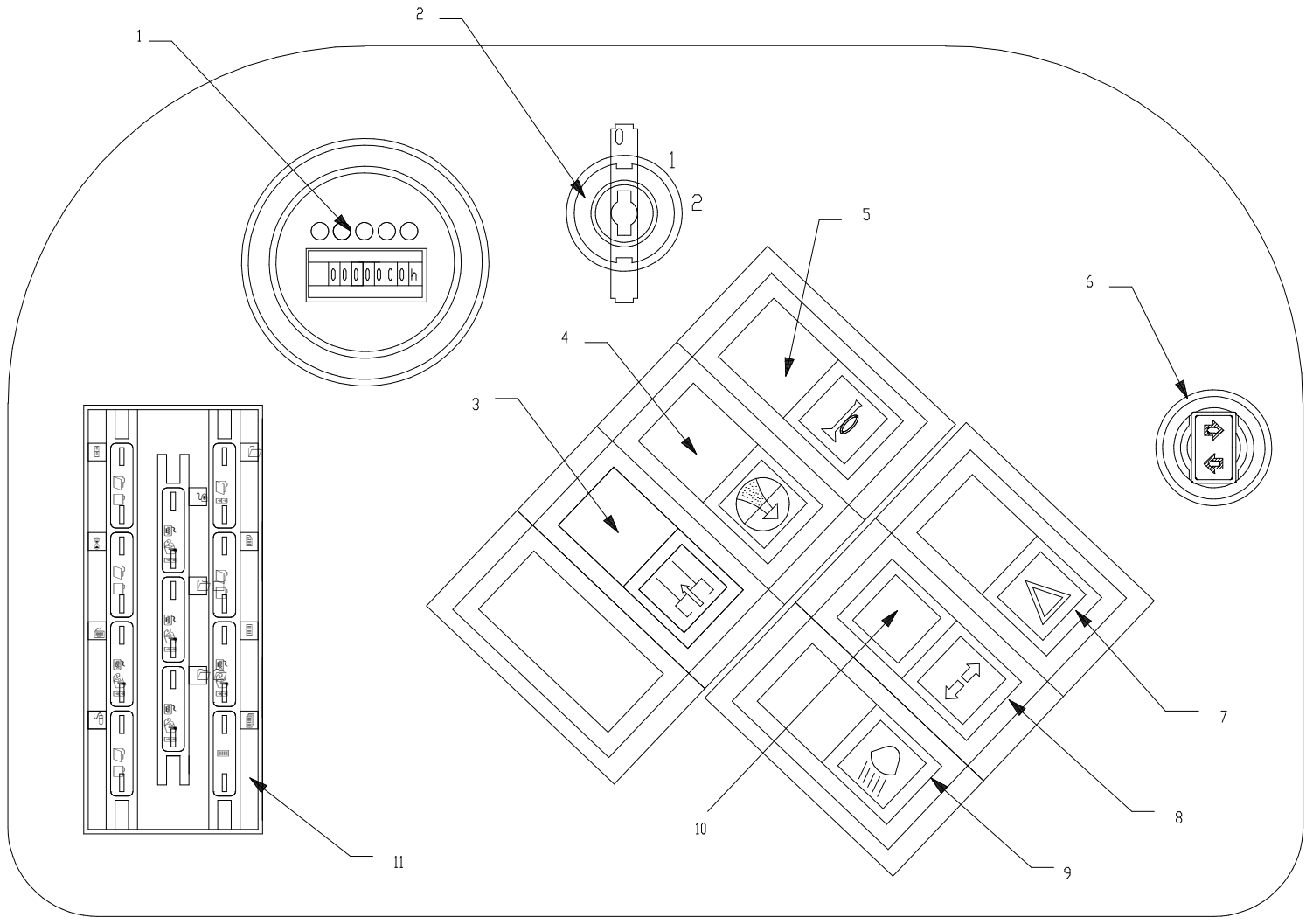
REVISIONI	03	04					DATA	22/01/2009
DATA ULTIMA REVISIONE	06/06/2011			DISEGN.	Oppici M.			
NUMERO MODIFICHE PAGINA	0			CONTR.	Abati L.			
VERSIONE SABIK	Ver. 8.00			APPROV.	Boccato			



SCHEMA 1100-1300 EH	=
GIROFARO/CICALINO RETROMARCIA	+
1100-1300EH	FOGL. 5
	6 F.S.

PROGETTO:  
 NOME FILE: 19271-4.sch  
 TIPO:

Proprietà della DULEVO International S.p.A..  
 Senza autorizzazione scritta della stessa il presente disegno non potrà essere utilizzato per la  
 costruzione dell'oggetto rappresentato né venire comunicato a terzi o riprodotto.  
 La Società proprietaria tutela i propri diritti a rigore di legge.



DISPOSIZIONE FUSIBILI

- F1 15A SCUOTIFILTRO
- F2 10A AVVISATORE ACUSTICO
- F3 7.5A TELERUTTORE ASPIRATORE
- F4 3A TELERUTTORE MOTORE PRINCIPALE
- F5 10A LAMPADE FARI ANTERIORI
- F6 10A LAMPADE FARI POSTERIORI
- F7 7.5A LIBERO
- F8 10A CONVERTITORI DI TENSIONE DC/DC
- F9 7.5A LIBERO
- F10 7.5A LIBERO
- F11 7.5A INDICATORI DI CARICA

- 1 INDICATORE DI CARICA BATTERIA-CONTADRE
- 2 COMMUTATORE AVVIAMENTO-CHIAVE
- 3 INTERRUTTORE COMANDO ASPIRATORE
- 4 PULSANTE SCUOTIFILTRO
- 5 PULSANTE AVVISATORE ACUSTICO
- 6 DEVIO INDICATORI DI DIREZIONE
- 7 INTERRUTTORE LUCI DI EMERGENZA
- 8 SPIA INDICATORI DI DIREZIONE
- 9 INTERRUTTORE LUCI
- 10 SPIA LUCI
- 11 PORTAFUSIBILE 11 VIE

TABELLA COLORI

- A = AZZURRO
- B = BIANCO
- C = ARANCIO
- G = GIALLO
- H = GRIGIO
- L = BLU
- M = MARRONE
- N = NERO
- R = ROSSO
- S = ROSA
- V = VERDE
- Z = VIOLA

1

2

3

4

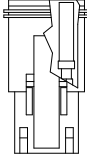
5

6

PROGETTO:  
NOME FILE: 19271-4.sch  
TIPO:

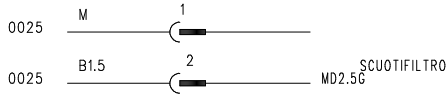
Proprietà della DULEVO International S.p.A..  
Senza autorizzazione scritta della stessa il presente disegno non potrà essere utilizzato per la  
costruzione dell'oggetto rappresentato né venire comunicato a terzi o riprodotto.  
La Società proprietaria tutela i propri diritti a rigore di legge.

# CONNETTORE



# 2 PIN

XC02DT.1



REVISIONI	03	04				DATA	06/06/2011	 <b>DULEVO</b> ® INTERNATIONAL SpA	SCHEMA 1100-1300 EH		=
DATA ULTIMA REVISIONE	06/06/2011		DISEGN.		Abati L.				RIEPILOGO CONNETTORI 2 PIN		+
NUMERO MODIFICHE PAGINA	0		CONTR.		Abati L.			1100-1300EH		FOGXC02 DT-001	
VERSIONE SABIK	Ver. 8.00		APPROV.		Boccato					XC02-001 F.S.	

1

2

3

4

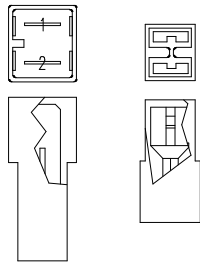
5

6

PROGETTO:  
 NOME FILE: 19271-4.sch  
 TIPO:

Proprietà della DULEVO International S.p.A..  
 Senza autorizzazione scritta della stessa il presente disegno non potrà essere utilizzato per la  
 costruzione dell'oggetto rappresentato né venire comunicato a terzi o riprodotto.  
 La Società proprietaria tutela i propri diritti a rigore di legge.

**CONNETTORE**



**02 PIN**

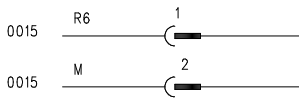
**XC02.1**



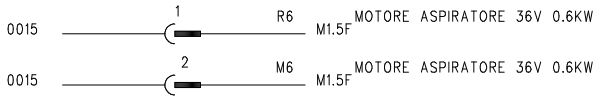
**XC02.2**



**XC02.3**



**XC02.4**

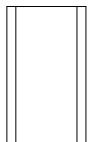
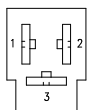




PROGETTO:  
 NOME FILE: 19271-4.sch  
 TIPO:

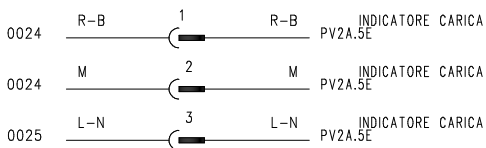
Proprietà della DULEVO International S.p.A..  
 Senza autorizzazione scritta della stessa il presente disegno non potrà essere utilizzato per la  
 costruzione dell'oggetto rappresentato né venire comunicato a terzi o riprodotto.  
 La Società proprietaria tutela i propri diritti a rigore di legge.

**CONNETTORE**



**03 PIN**

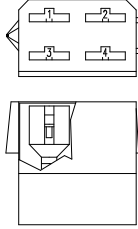
**XC03.1**



PROGETTO:  
 NOME FILE: 19271-4.sch  
 TIPO:

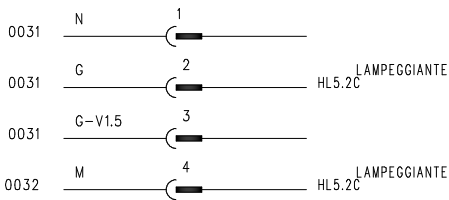
Proprietà della DULEVO International S.p.A..  
 Senza autorizzazione scritta della stessa il presente disegno non potrà essere utilizzato per la  
 costruzione dell'oggetto rappresentato né venire comunicato a terzi o riprodotto.  
 La Società proprietaria tutela i propri diritti a rigore di legge.

## CONNETTORE

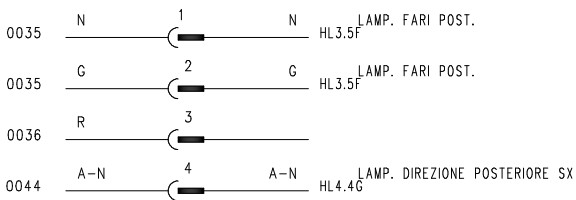


## 04 PIN

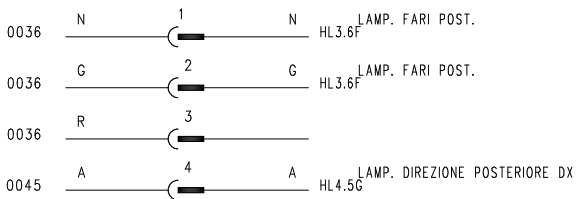
### XC04.1



### XC04.2



### XC04.3



REVISIONI	03	04				DATA	06/06/2011
DATA ULTIMA REVISIONE	06/06/2011		DISEGN.		Abati L.		
NUMERO MODIFICHE PAGINA	0		CONTR.		Abati L.		
VERSIONE SABIK	Ver. 8.00		APPROV.		Boccatto		

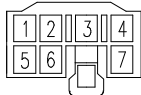
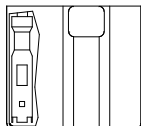


SCHEMA 1100-1300 EH	=
RIEPILOGO CONNETTORI 4 PIN	+
CONNECTORS SUMMARY 4 PIN	
1100-1300EH	FOGL. XC04-001
	KC07 MARK-001.S.

PROGETTO:  
 NOME FILE: 19271-4.sch  
 TIPO:

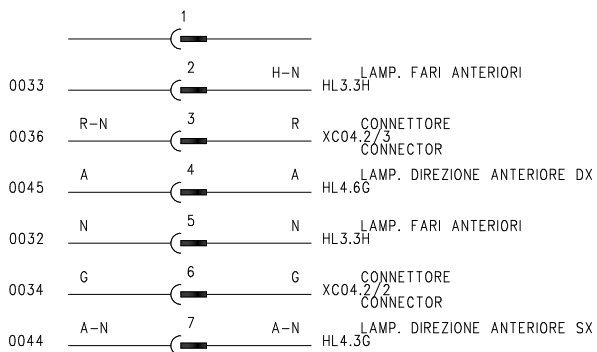
Proprietà della DULEVO International S.p.A..  
 Senza autorizzazione scritta della stessa il presente disegno non potrà essere utilizzato per la  
 costruzione dell'oggetto rappresentato né venire comunicato a terzi o riprodotto.  
 La Società proprietaria tutela i propri diritti a rigore di legge.

## CONNETTORE



## 7 PIN

### XC07 MK.1



1

2

3

4

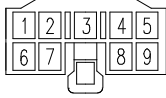
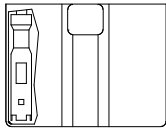
5

6

PROGETTO:  
NOME FILE: 19271-4.sch  
TIPO:

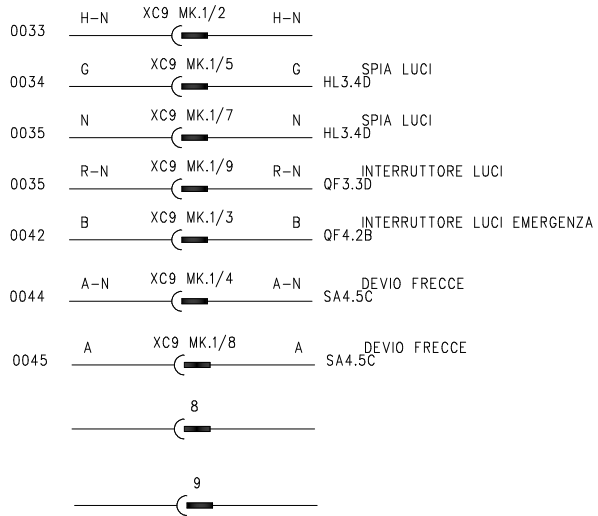
Proprietà della DULEVO International S.p.A..  
Senza autorizzazione scritta della stessa il presente disegno non potrà essere utilizzato per la  
costruzione dell'oggetto rappresentato né venire comunicato a terzi o riprodotto.  
La Società proprietaria tutela i propri diritti a rigore di legge.

### CONNETTORE



### 9 PIN

### XC09MK.1



REVISIONI	03	04				DATA	06/06/2011
DATA ULTIMA REVISIONE	06/06/2011				DISEGN.	Abati L.	
NUMERO MODIFICHE PAGINA	0				CONTR.	Abati L.	
VERSIONE SABIK	Ver. 8.00				APPROV.	Boccato	



SCHEMA 1100-1300 EH	=
RIEPILOGO CONNETTORI 9 PIN	+
1100-1300EH	FO00C09 MARK-001
	XC13 MARK-00R.S.

1

2

3

4

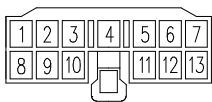
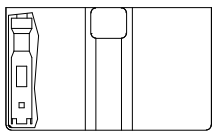
5

6

PROGETTO:  
 NOME FILE: 19271-4.sch  
 TIPO:

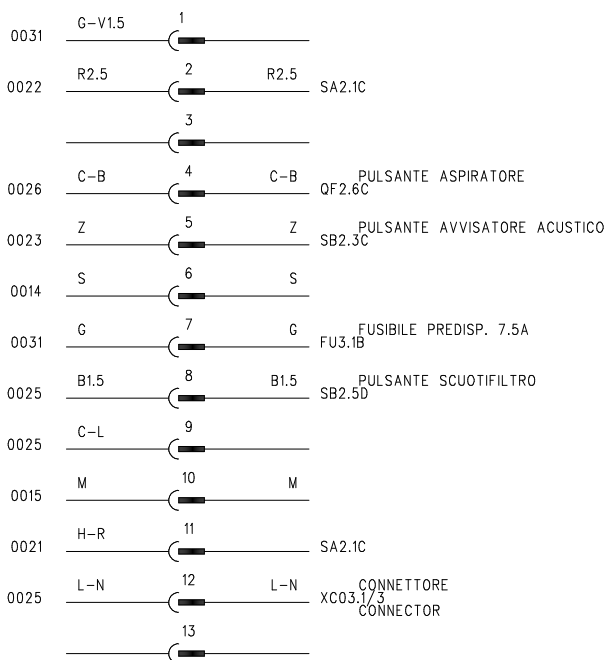
Proprietà della DULEVO International S.p.A.  
 Senza autorizzazione scritta della stessa il presente disegno non potrà essere utilizzato per la  
 costruzione dell'oggetto rappresentato né venire comunicato a terzi o riprodotto.  
 La Società proprietaria tutela i propri diritti a rigore di legge.

## CONNETTORE



## 13 PIN

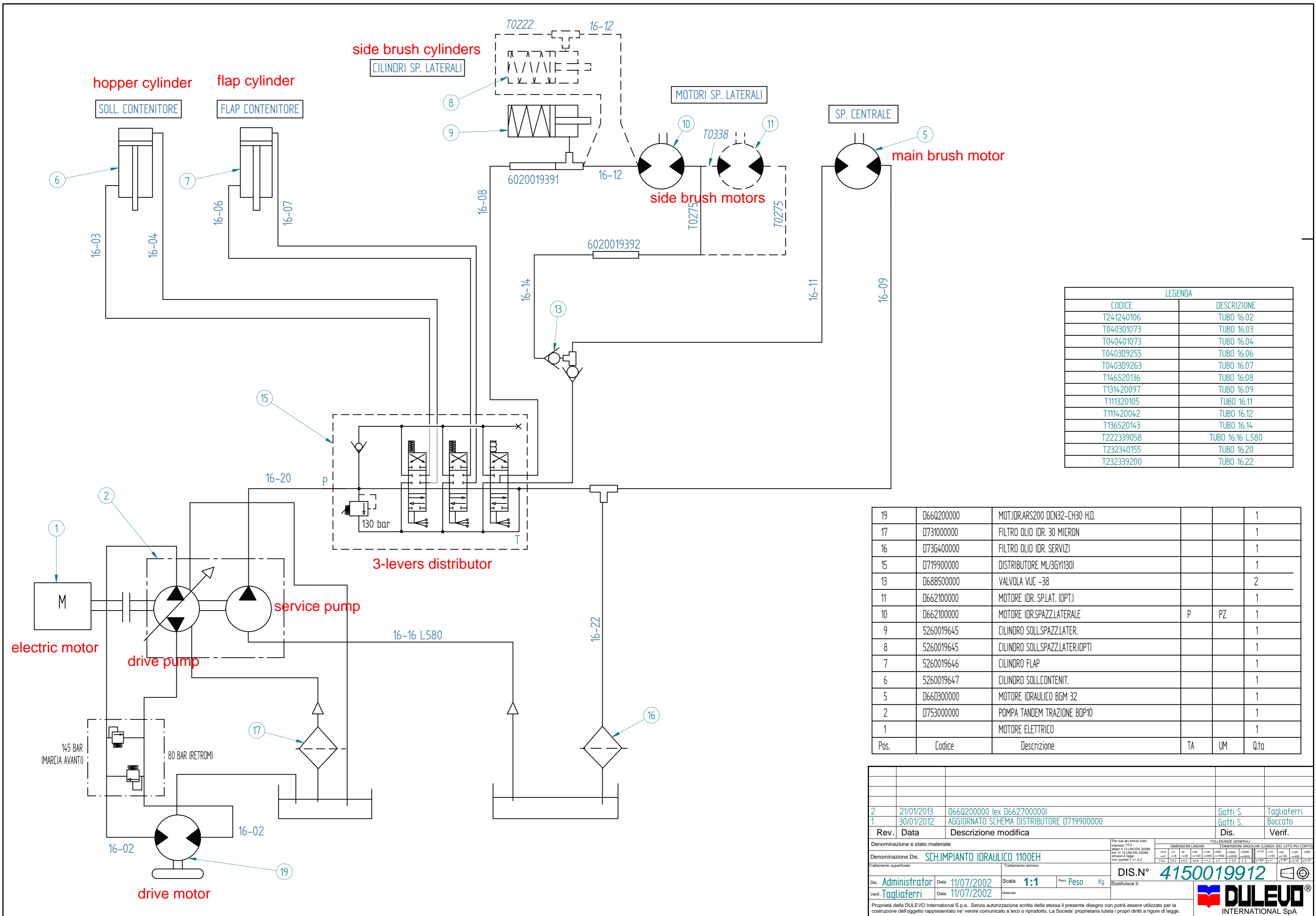
### XC13MK.1



REVISIONI	03	04					DATA	06/06/2011
DATA ULTIMA REVISIONE	06/06/2011			DISEGN.	Abati L.			
NUMERO MODIFICHE PAGINA	0			CONTR.	Abati L.			
VERSIONE SABIK	Ver. 8.00			APPROV.	Bocato			



SCHEMA 1100-1300 EH	=
RIEPILOGO CONNETTORI 13 PIN	+
1100-1300EH	FO0013 MARK-001
	F.S.



LEGENDA	
CODICE	DESCRIZIONE
T241240106	TUBO 16.02
T040301073	TUBO 16.03
T040401073	TUBO 16.04
T040309255	TUBO 16.06
T040309263	TUBO 16.07
T146520136	TUBO 16.08
T131420097	TUBO 16.09
T111320105	TUBO 16.11
T111420042	TUBO 16.12
T136520143	TUBO 16.14
T222339058	TUBO 16.16 L580
T232340155	TUBO 16.20
T232339200	TUBO 16.22

19	D66Q200000	MOT.IDR.ARS200 DCN32-CH30 H.D.			1
17	D731000000	FILTRO OLIO IDR. 30 MICRON			1
16	D736400000	FILTRO OLIO IDR. SERVIZI			1
15	D719900000	DISTRIBUTORE ML/3GY(130)			1
13	D688500000	VALVOLA VUC -38			2
11	D662100000	MOTORE IDR. SP.LAT. (OPT.)	P	PZ	1
10	D662100000	MOTORE IDR.SPAZZ.LATERALE			1
9	5260019645	CILINDRO SOLL.SPAZZ.LATER.			1
8	5260019645	CILINDRO SOLL.SPAZZ.LATER.(OPT)			1
7	5260019646	CILINDRO FLAP			1
6	5260019647	CILINDRO SOLL.CONTENTIT.			1
5	D660300000	MOTORE IDRAULICO BGM 32			1
2	D753000000	POMPA TANDEM TRAZIONE BOP10			1
1		MOTORE ELETTRICO			1
Pos.	Codice	Descrizione	TA	UM	Q.ta

2	21/01/2013	D66Q200000 (ex D662700000)	Gatti S.	Tagliaferri
1	30/01/2012	AGGIORNATO SCHEMA DISTRIBUTORE D719900000	Gatti S.	Boccatto
Rev.	Data	Descrizione modifica	Dis.	Verif.
Denominazione e stato materiale		Per sup. liv. senza indic. pressione: +10,2		
Denominazione Dis. SCH. IMPIANTO IDRAULICO 1100EH		TOLLERANZE GENERALI		
Trattamento superficiale		DIMENSIONI LINEARI		
Dis. Administrator		Tolleranze angolari		
Verif. Tagliaferri		Lunghezza del lato più corto		
Data 11/07/2002		Scala 1:1		
Data 11/07/2002		Peso Kg		
		Sostituisce il:		
		DIS.N° 4150019912		

Proprietà della DULEVO International S.p.a. - Senza autorizzazione scritta della stessa il presente disegno non potrà essere utilizzato per la costruzione dell'oggetto rappresentato né venire comunicato a terzi o riprodotto. La Società proprietaria tutela i propri diritti a rigore di legge.