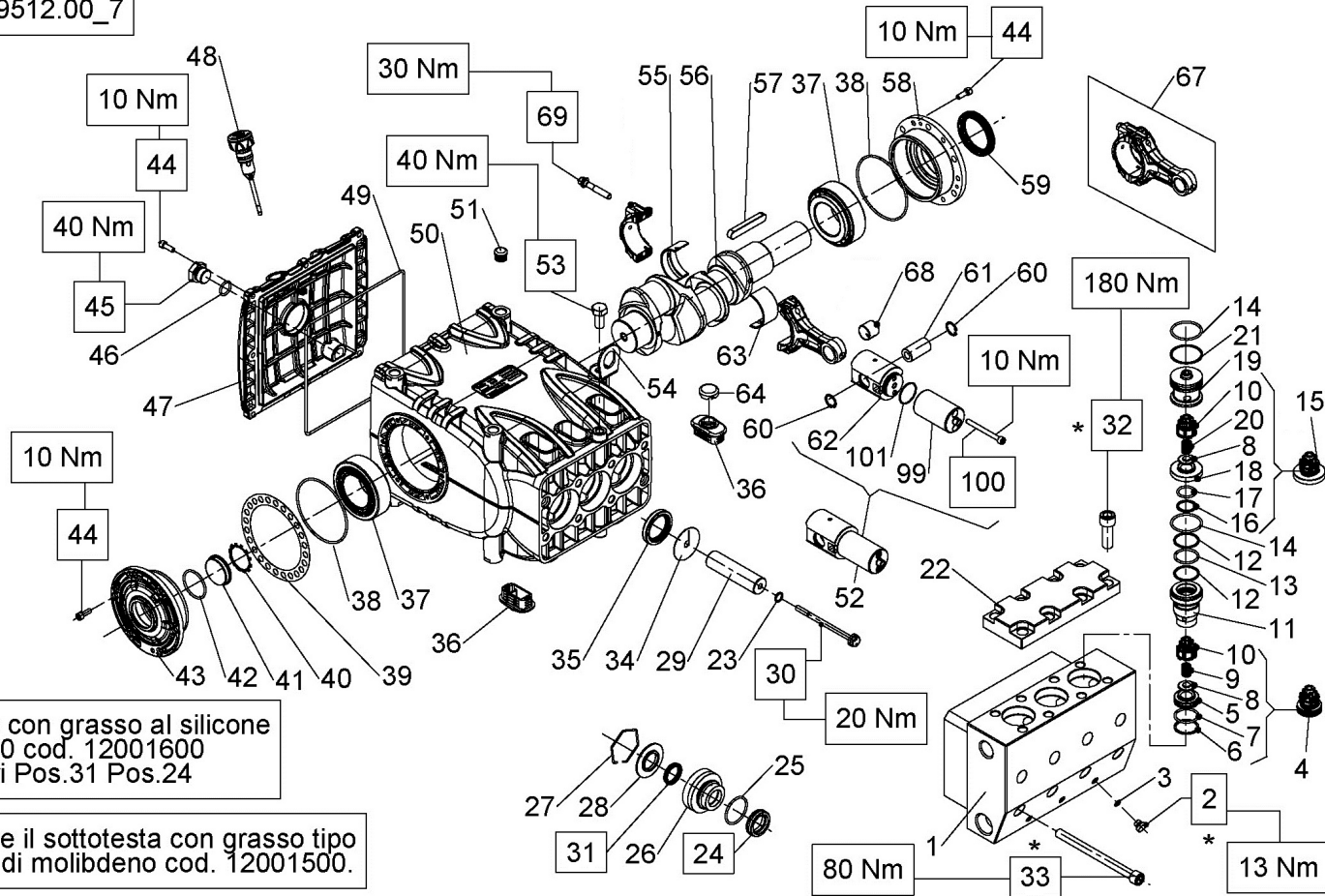


HFN

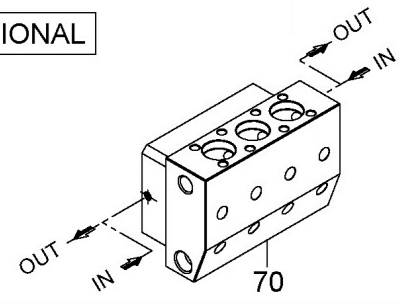


Lubrificazione con grasso al silicone OCILIS 250 cod. 12001600 I particolari Pos.31 Pos.24

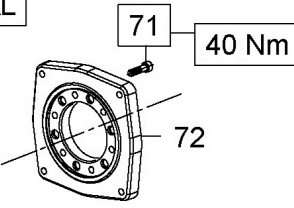
* Lubrificare il sottotesta con grasso tipo Bisolfuro di molibdeno cod. 12001500.

Sistema Flussaggio tenute

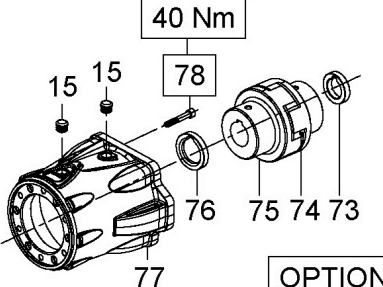
OPTIONAL



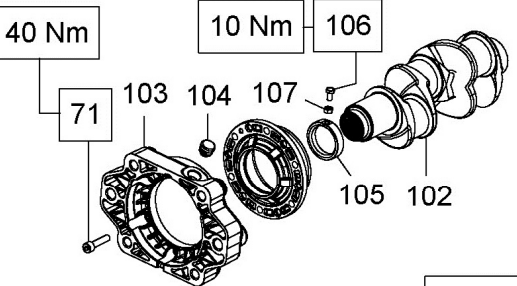
OPTIONAL



Flangia tipo "A" per azionamenti diretti



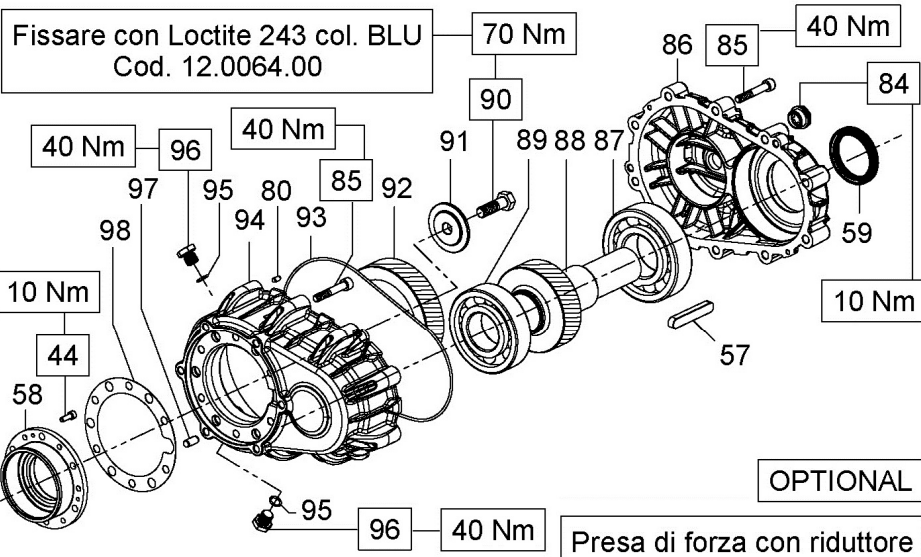
Campana e Giunto per accoppiamenti a motori idraulici SAE C



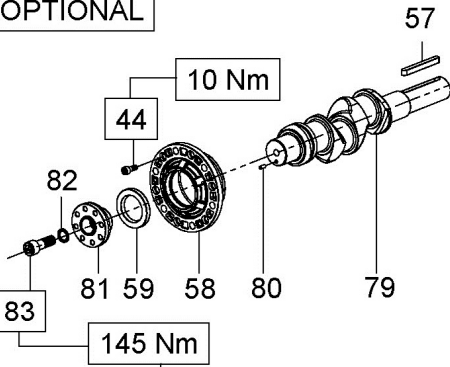
Flangia per accoppiamenti diretti a motori idraulici SAE C

OPTIONAL

Fissare con Loctite 243 col. BLU Cod. 12.0064.00



OPTIONAL



Fissare con Loctite 243 col. BLU Cod. 12.0064.00

Presenza di forza ausiliare su lato opposto azionamento

86

KIT RICAMBIO – SPARE KIT

		HF22N (D.22)	HF25N (D.25)
A	Kit tenute pompanti – Plunger packing kit	KIT 0202	KIT 2174
B	Kit valvole aspirazione – Suction valves kit	KIT 2172	
C	Kit valvole di mandata – Outlet valves kit	KIT 2173	
D	Kit tenute complete – Complete seals kit	KIT 2257	KIT 2175
E	Kit bronzine bielle – Conrod bushing kit	KIT 2135	

**HF22N
HF25N**

POS	CODE CODICE	DESCRIPTION DESCRIZIONE	KIT	NR. PCS.	POS	CODE CODICE	DESCRIPTION DESCRIZIONE	KIT	NR. PCS.	POS	CODE CODICE	DESCRIPTION DESCRIZIONE	KIT	NR. PCS.	
1	71.1203.56	TESTATA D. 22		1	39	71.2200.81	SPESSORE 0.10 mm.		-	PDF AUSILIARIA – AUXILIARY PTO					
	71.1204.56	TESTATA D. 22 – NPT			40	90.0756.00	ANELLO ARRESTO ZJ45	D		1	44	99.1867.00	VITE M6x18 5931		6
	71.1281.56	TESTATA D. 25			41	70.2118.01	SPIA LIVELLO OLIO			1	57	91.5000.00	LINGUETTA 12.0x8.0x70.0		1
	71.1280.56	TESTATA D. 25 – NPT			42	90.3877.00	OR D. 39.34x2.62 NBR 70SH 3156	D		1	58	71.1500.22	COPERCHIO LATERALE LATO PTO		1
					43	71.1501.22	COPERCHIO LATERALE LATO SPIA			1	59	90.1700.00	ANELLO RAD. D. 50.0x65.0x8.0		1
2	98.1972.00	TAPPO G 1/8"x8		3	42	90.3877.00	OR D. 39.34x2.62 NBR 70SH 3156	D	1	79	71.0207.35	ALBERO A GOMITI C. 50 D.PTO		1	
3	90.3576.00	OR D. 6.75x1.78 NBR 70SH 106	D	3	43	71.1501.22	COPERCHIO LATERALE LATO SPIA		1	80	97.6152.00	SPINA CILINDRICA D. 5.0x10.0		1	
4	36.7189.01	GR. VALVOLA D'ASPIRAZIONE	B	3	44	99.1867.00	VITE M6x18 UNI 5931		20	81	71.2265.54	DISP. PRESA DI FORZA AUSILIARIA		1	
5	36.2105.66	SEDE VALVOLA D'ASPIRAZIONE		3	45	98.2187.00	TAPPO G 1/2"x13 TE27 ZINC.		1	82	96.7378.00	ROSETTA D. 17.0x24.0x1.0		1	
6	90.5177.00	ANELLO ANTIEST. D. 30.0x34.5x1.5	D	3	46	90.3841.00	OR D. 17.13x2.62 NBR 70SH 3068	D	1	83	99.5142.00	VITE M16x45 5931		1	
7	90.3866.00	OR D. 29.82x2.62 NBR 90SH 3118	D	3	47	71.1600.22	COPERCHIO POSTERIORE CARTER		1	RIDUTTORE – GEARBOX					
8	36.2095.66	VALVOLA SFERICA		6	48	98.2120.00	TAPPO CON ASTA D. 21.5x91.0		1	44	99.1867.00	VITE M6x18 UNI 5931		6	
9	94.7397.00	MOLLA Dm. 11.4x20.0		3	49	90.4000.00	OR D. 215.00x3.00 NBR 70SH	D	1	57	91.5000.00	LINGUETTA 12.0x8.0x70.0		1	
10	36.2138.05	GUIDA VALVOLA		6	50	71.0100.22	CARTER POMPA		1	58	71.1500.22	COPERCHIO LATERALE LATO PTO		1	
11	71.2263.56	BUSSOLA VALVOLE		3	51	98.2060.00	TAPPO PER FORO D. 15		4	59	90.1700.00	ANELLO RAD. D. 50.0x65.0x8.0		1	
12	90.5179.00	ANELLO ANTIEST. D. 31.4x35.5x1.5	D	6	52	71.6066.01	GR. GUIDA PISTONE		3	80	97.6152.00	SPINA CILINDRICA D. 5.0x10.0		1	
13	90.3866.00	OR D. 29.82x2.62 NBR 90SH 3118	D	3	53	99.4266.00	VITE M12x25 5739		1	84	97.5940.00	SPIA LIVELLO OLIO G 1/2"		1	
14	90.3878.00	OR D. 39.34x2.62 NBR 90SH 3156	D	6	54	71.2230.74	STAFFA DI SOLLEVAMENTO		1	85	99.3146.00	VITE M8x50 UNI 5931		16	
15	36.7188.01	GR. VALVOLA DI MANDATA	C	3	55	90.9243.00	SEMIBOCCOLA TESTA BIELLA - INF.	E	3	86	72.2109.20	COPERCHIO SCATOLA RIDUTTORE		1	
16	90.5145.00	ANELLO ANTIEST. D. 22.9x27.0x1.5	D	3	56	71.0200.35	ALBERO A GOMITI C. 50		1	87	91.8593.00	CUSCINETTO A SFERE		1	
17	90.3851.00	OR D. 21.89x2.62 NBR 90SH 3087	D	3	57	91.5000.00	LINGUETTA 12.0x8.0x70.0		1	88	10.0708.35	PIGNONE Z27 R. 1.250 - ELICOIDALE		1	
18	36.2104.66	SEDE VALVOLA DI MANDATA		3	58	71.1500.22	COPERCHIO LATERALE LATO PTO		1		10.0709.35	PIGNONE Z25 R. 1.500 - ELICOIDALE		1	
19	71.2264.66	TAPPO D. 45		3	59	90.1700.00	ANELLO RAD. D. 50.0x65.0x8.0	D	1		10.0710.35	PIGNONE Z22 R. 1.830 - ELICOIDALE		1	
20	94.7401.00	MOLLA Dm. 12.0x17.0		3	60	90.0606.00	ANELLO ARRESTO J20		6	89	91.8577.00	CUSCINETTO A SFERE		1	
21	90.5220.00	ANELLO ANTIEST. D. 40.9x45.0x1.5	D	3	61	97.7430.00	SPINOTTO D. 20x38		3	90	99.4307.00	VITE M12x40 5739		1	
22	71.2262.56	COPERCHIO VALVOLE		1	62	71.0507.15	GUIDA PISTONE		3	91	72.2110.55	RONDELLA FISSAGGIO CORONA		1	
23	90.3671.00	OR D. 11.00x2.00 NBR 90SH	D	3	63	90.9240.00	SEMIBOCCOLA TESTA BIELLA - SUP.	E	3		10.0711.35	CORONA Z34 R. 1.250 - ELICOIDALE		1	
24	90.2310.00	ANELLO TEN. ALT. D. 22.0x35.0x9.0 HP	A-D	3	64	71.2259.51	CAPPUCCIO TAPPO CARTER		3		10.0712.35	CORONA Z37 R. 1.500 - ELICOIDALE		1	
	90.2370.00	ANELLO TEN. ALT. D. 25.0x38.0x10.0 HP	A-D	3	67	71.0307.01	BIELLA COMPLETA		3	92	10.0713.35	CORONA Z40 R. 1.830 - ELICOIDALE		1	
25	90.3875.00	OR D. 37.77x2.62 NBR 70SH 3150	D	3	68	90.9110.00	BOCCOLA PIEDE BIELLA		3	93	90.3948.00	OR D. 209.22x2.62 NBR 70SH 2-172		1	
	71.2282.66	SUPPORTO GUARNIZIONI D. 22		3	69	99.3138.00	VITE SERRAGGIO BIELLA		3	94	72.2108.20	SCATOLA RIDUTTORE		1	
	71.2261.66	SUPPORTO GUARNIZIONI D. 25		3	99	71.0508.66	STELO GUIDA PISTONE		3	95	90.3585.00	OR D. 10.82x1.78 NBR 70SH 2043		2	
27	90.0797.00	ANELLO ARRESTO D.52		3	100	99.1994.00	VITE M6x65 5931		6	96	98.2042.50	TAPPO G 1/4"x13 TE17 ZINC.		2	
28	71.2281.66	ANELLO PER TENUTA D. 22		3	101	90.3528.00	OR D. 29.00x1.50 NBR 70SH	D	3	97	97.6185.00	SPINA CILINDRICA D. 8.0x18.0		1	
	71.2260.66	ANELLO PER TENUTA D. 25		3	CON SISTEMA FLUSHING – FLUSHING SYSTEM										
29	71.0401.09	PISTONE D. 22x95		3	70	71.1282.56	TESTATA D. 25 FLUSHING - NPT		1	98	72.2107.84	GUARNIZIONE SCATOLA RIDUTTORE		1	
	71.0402.09	PISTONE D. 25x95		3	CON FLANGIA "A" – WITH DIRECT DRIVE FLANGE										
30	71.2238.56	VITE FISSAGGIO PISTONE		3	71	99.3098.00	VITE M8x35 UNI 5931		6	71	99.3098.00	VITE M8x35 UNI 5931		6	
31	90.2300.00	ANELLO TEN. ALT. D. 22.0x28.15 LP	A-D	3	72	10.0677.20	FLANGIA MOTORE IDR. TIPO A		1	102	71.0208.35	ALBERO A GOMITI C. 50 HYP SAE-C		1	
	90.2368.00	ANELLO TEN. ALT. D. 25.0x31.15 LP	A-D	3	MOTORE IDR. SAE-C – SAE-C HYDR. MOTOR DRIVE										
32	99.4850.00	VITE M14x40 UNI 4762		8	15	98.2060.00	TAPPO PER FORO D. 15		2	103	10.0854.22	FLANGIA MOTORE IDR. SAE-C		1	
33	99.4480.00	VITE M12x150 UNI 4762		8	73	10.0745.70	DISTANZIALE D. 31.75x10.50		1	104	90.2065.00	TAPPO PER FORO D. 17		1	
34	96.7140.00	ROSETTA D. 10.0x50.0x1.0		3	74	10.0749.47	ELEMENTO ELASTICO GIUNTO Di. 55		1	105	71.2289.71	ANELLO PER ALBERO D. 40 HYDR.PACK		1	
35	90.1678.00	ANELLO RAD. D. 38.0x52.0x7.0	D	3	75	10.7428.01	GIUNTO ELASTICO D. 40x31.75		1	106	70.2270.34	VITE M6x12 CON INCAVO COMPLETA		1	
36	71.2258.51	TAPPO CARTER		6	76	10.0746.70	DISTANZIALE D. 40.00x10.00		1	107	92.2025.00	DADO M6x5 5588		1	
37	91.8590.00	CUSCINETTO A RULLI		2	77	10.0750.20	FLANGIA MOTORE IDR. SAE-C		1						
38	90.3918.00	OR D. 94.92x2.62 NBR 70SH 3375	D	2	78	99.3146.00	VITE M8x50 5931		6						