

VEUILLEZ VERIFIER QUE VOTRE MATERIEL
CORRESPOND BIEN A LA VUE ECLATEE CI-JOINTE

NETTOYEUR HP : AXS 11 130 M

VUE ECLATEE

→ Pompe /MoteurMP130/3ST

Pour nettoyeur fabriqué APRES JANVIER 2002

SAT DIMACO constructeur

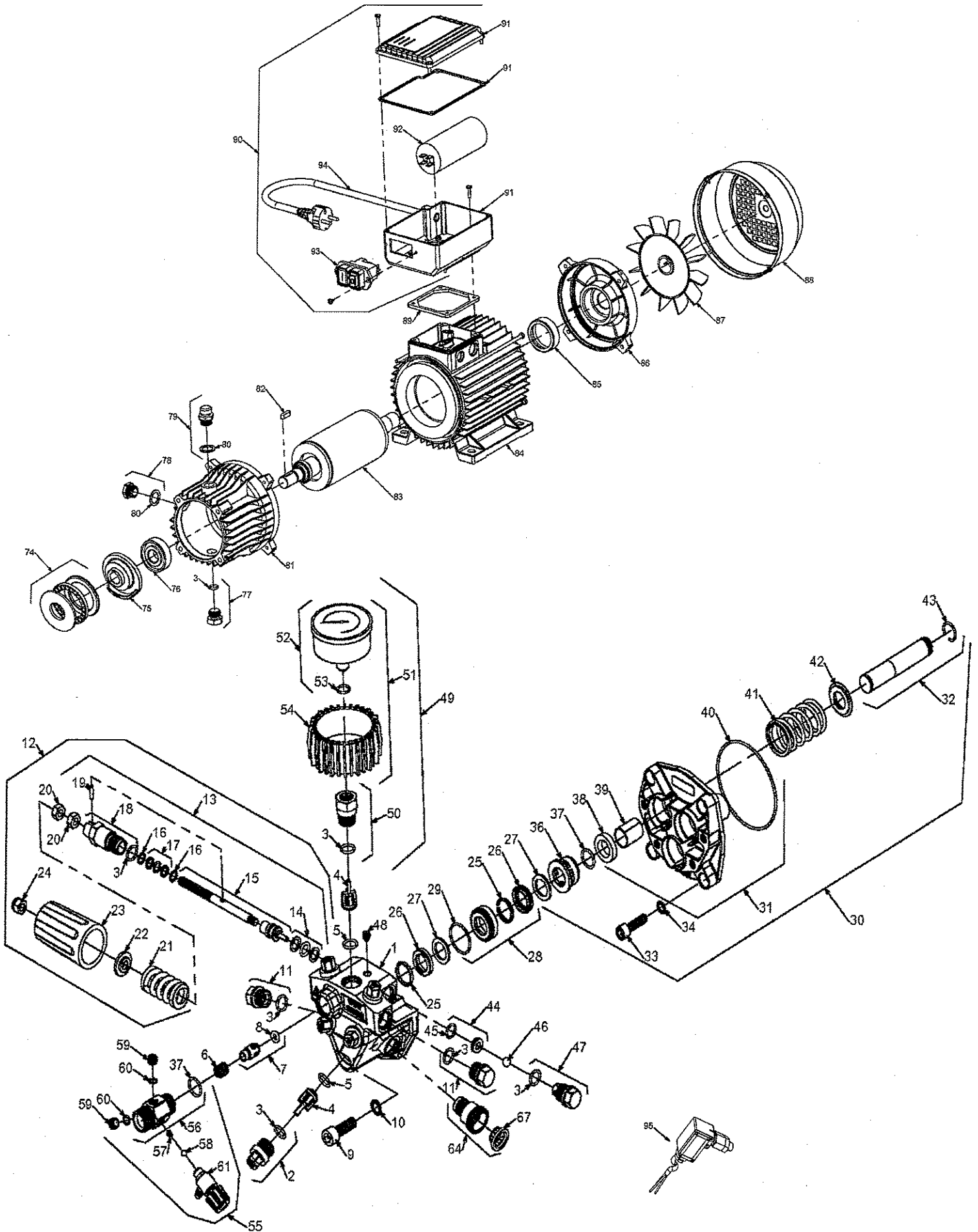
Z.I. Rue Gustave Eiffel – 37500 CHINON – France – Tél. : + 33 (0)2 47 98 25 25 – Fax : + 33 (0)2 47 98 25 26
E-mail : info@dimaco.com – Internet : <http://www.dimaco.com>

S.A.S au capital de 42 000 Euros / SIRET 318 621 984 00026 – N° TVA FR 28 318 621 984 / APE 2829 B



Moteur-pompe Moto-pump

MP130/3ST



SAT DIMACO PRODUCT

Mise à jour n° **00**
Revised n°

Date d'émission du constructeur **Octobre / October 2005**
Printing date

SAT DIMACO PRODUCT - ZI - Rue Gustave Eiffel - 37500 CHINON (FRANCE)
Tél. : +33 (0)2 47 98 25 25 - Fax : +33 (0)2 47 98 25 26 - E-mail : info@dimaco.com - Internet : http://www.dimaco.com

MOTEUR -POMPE

MP130/3ST

MOTO-PUMP

POS	REF	KIT	DESCRIPTION	QTE
1	02001		CORPS POMPE EN LAITON	1
2	020072		BOULON CLAPET + JOINT TORIQUE	5
3	02402	A	JOINT TORIQUE	11
4	020034	A	CLAPET COMPLET (NOIR)	6
5	02402A	A	JOINT TORIQUE	6
6	02012		RESSORT CLAPET ANTI-RETOUR	1
7	02011		CLAPET ANTI-RETOUR + JOINT TORIQUE	1
8	02410		JOINT TORIQUE	1
9	02475		VIS	4
10	02474		RONDELLE DE SURETE	4
11	020462		BOULON OBTURATEUR + JOINT TORIQUE	2
12	020281GR		KIT BY-PASS COMPLET	1
13	0202810GR		ENSEMBLE BY-PASS	1
14	024273		ENSEMBLE JOINT TORIQUE	1
15	020282		PISTON BY-PASS ø 8 + SUPPORT	1
16	02031		RONDELLE POUR PISTON	2
17	024323		GROUPE JOINT TORIQUE	1
18	020332		BOULON GUIDE-PISTON BY-PASS + JOINT TORIQUE	1
19	02430		GOUJON ELASTIQUE	1
20	02434		ECROU M8	2
21	02035		RESSORT (NOIR) BY-PASS	1
22	02036		SIEGE RESSORT BY-PASS	1
23	02438		POIGNEE BY-PASS	1
24	02440		ECROU M8	1
25	02054	B	ANNEAU DE PRESSION	6
26	02055	B	JOINT A LEVRES	6
27	02056	B	ANNEAU POSTERIEUR	6
28	020584		JOINT POSTERIEUR TETE DE POMPE	3
29	02457	B	JOINT TORIQUE	3
30	02061		ENSEMBLE FLASQUE + PISTON	1
31	020618		KIT FLASQUE GUIDE PISTON	1
32	020642		PISTON + ANNEAU ELASTIQUE	3
33	02477		VIS	4
34	02476		RONDELLE DE SURETE "S" M10	4
36	02059		ANNEAU DE PRESSION	3
37	02413		O-RING	4
38	02460		JOINT FLASQUE PISTON	3
39	02462		PALIER	3
40	02467		O-RING	1
41	02066		RESSORT PISTON	3
42	02065		RONDELLE RESSORT PISTON	3
43	02063		BAGUE D'ARRET	3
44	020422		BAGUE SIEGE + JOINT TORIQUE	1

POS	REF	KIT	DESCRIPTION	QTE
45	02441		O-RING 2043	2
46	02443		BILLE INOX 8,5	1
47	020442		BOULON + JOINT TORIQUE	1
48	02009		OBTURATEUR	1
49	02478		MANOMETRE	1
50	020082		BOULON + JOINT TORIQUE POUR MANOMETRE	1
51	024783		KIT MANOMETRE COMPLET DE PROTECTION	1
52	024782		MANOMETRE + JOINT TORIQUE	1
54	02479		PROTECTION MANOMETRE CAOUTCHOUC 63	1
55	ES4B		ENSEMBLE RACCORD SORTIE EAU/ASPIRAT DET	1
56	020142		RACCORD SORTIE EAU + JOINT TORIQUE	1
57	02017		RESSORT CONIQUE INJECTEUR	1
58	02418		BILLE INOX 55	1
59	02016		OBTURATEUR M10x1	2
60	02415		JOINT TORIQUE	2
61	02424		ROBINET REGLABLE ASPIRATION DETERGENT	1
64	ES3		CONNECTEUR D'ARRIVEE D'EAU	1
67	02050		FILTRE EAU	1
74	024713		BUTEE COMPLETE	1
75	02071N		PLATEAU OSCILLANT	1
76	01407		ROULEMENT	1
77	010132		BOUCHON DE VIDANGE HUILE + JOINT TORIQUE	1
78	014142		VOYANT D'HUILE	1
79	014152		BOUCHON DE REMPLISSAGE HUILE	1
80	01416		JOINT POUR BOUCHON 18x24x15	2
81	01005		CARTER MEC 90	1
82	01408		CLAVETTE	1
83	01001		STATOR HP3 220/240 50 Hz MONOPHASE	1
84	01002		ROTOR 3HP-220 V - 50 Hz MONOPHASE	1
85	01409		ROULEMENT MEC 90	1
86	01004		ECRAN MEC 90	1
87	01010		VENTILATEUR MEC 90	1
88	01011		CAPOT VENTILATEUR MEC 90	1
89	01417		JOINT POUR BASE BOITIER ELECTRIQUE	1
90	014194		ENSEMBLE BOITIER ELECTRIQUE	1
91	01419		BOITIER ELECTRIQUE	1
92	01455		CONDENSATEUR 70 mf	1
93	01458		INTERRUPTEUR	1
94	01420		CABLE Mt 5 avec SHUKO MOT MONOPHASE	1
95	ES6A		PRESSOSTAT	1

REF	KIT	REPERES INCLUS	NBRE PIECES*	NBRE KIT**
0200341GR	A	3 - 4 - 5	18	1
020551	B	25 - 26 - 27 - 29	21	1

* NOMBRE DE PIECES CONTENUES DANS 1 KIT

** NOMBRE KIT NECESSAIRE POUR REPARER 1 POMPE

SAT DIMACO PRODUCT

02

Date d'émission du constructeur
Printing date

Juillet / July 2012

SAT DIMACO PRODUCT - ZI, Rue Gustave Eiffel - 37500 CHINON (FRANCE)

Tél. : +33 (0)2 47 98 25 25 - Fax : +33 (0)2 47 98 25 26 - E-mail : info@dimaco.com - Internet : http://www.dimaco.com