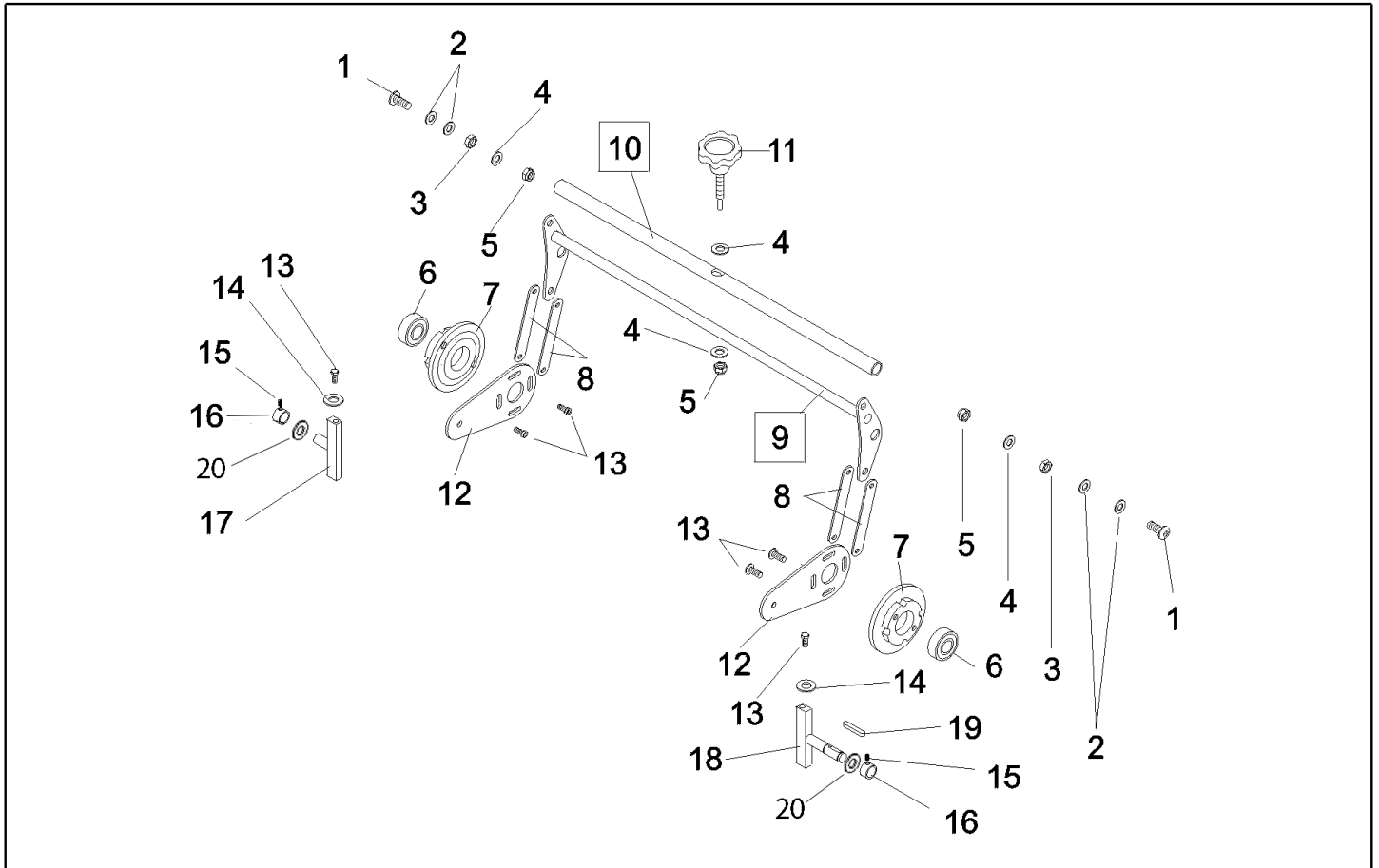


**IPC**

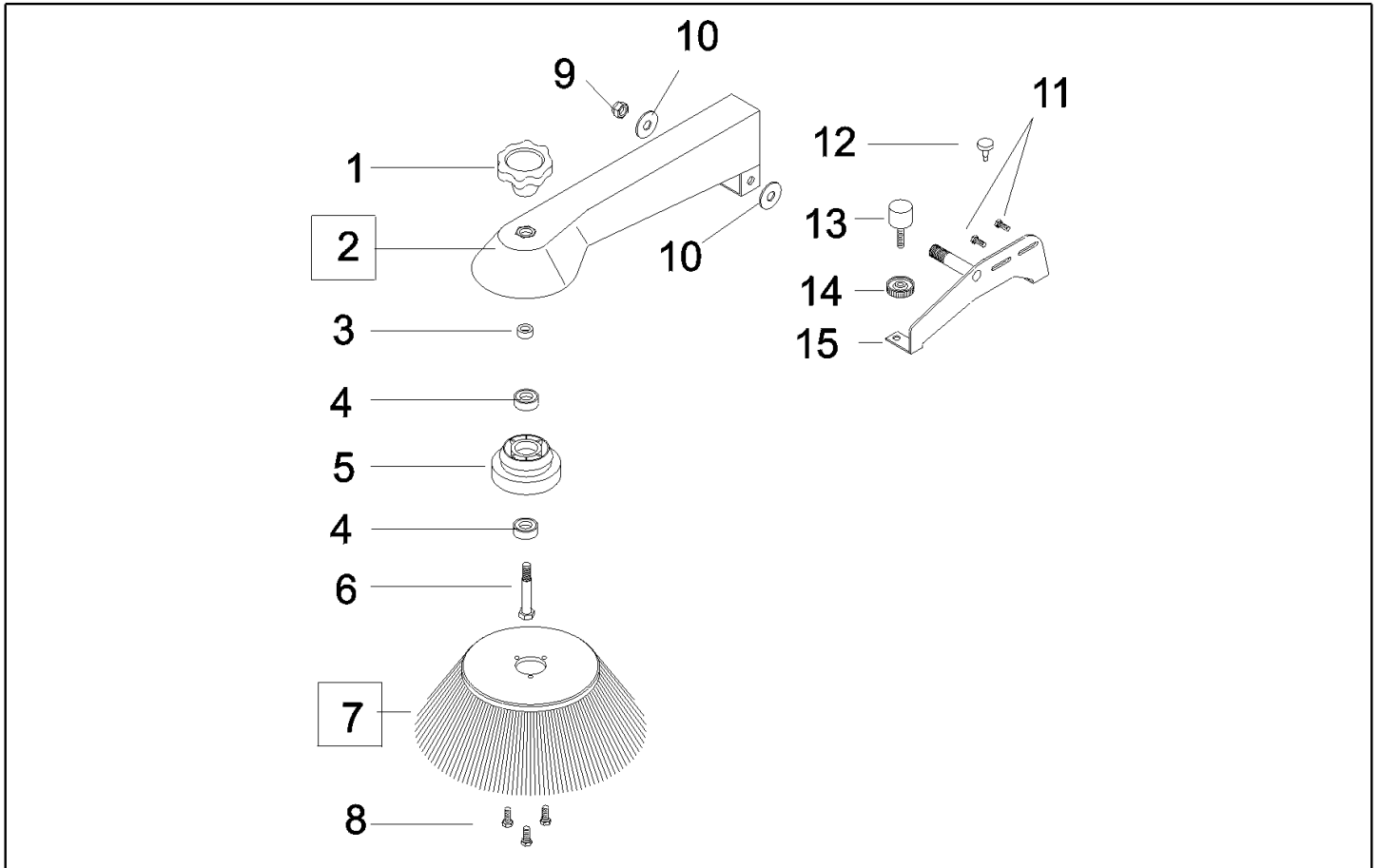
## **Spare Parts List**

Ref: MSUT00753

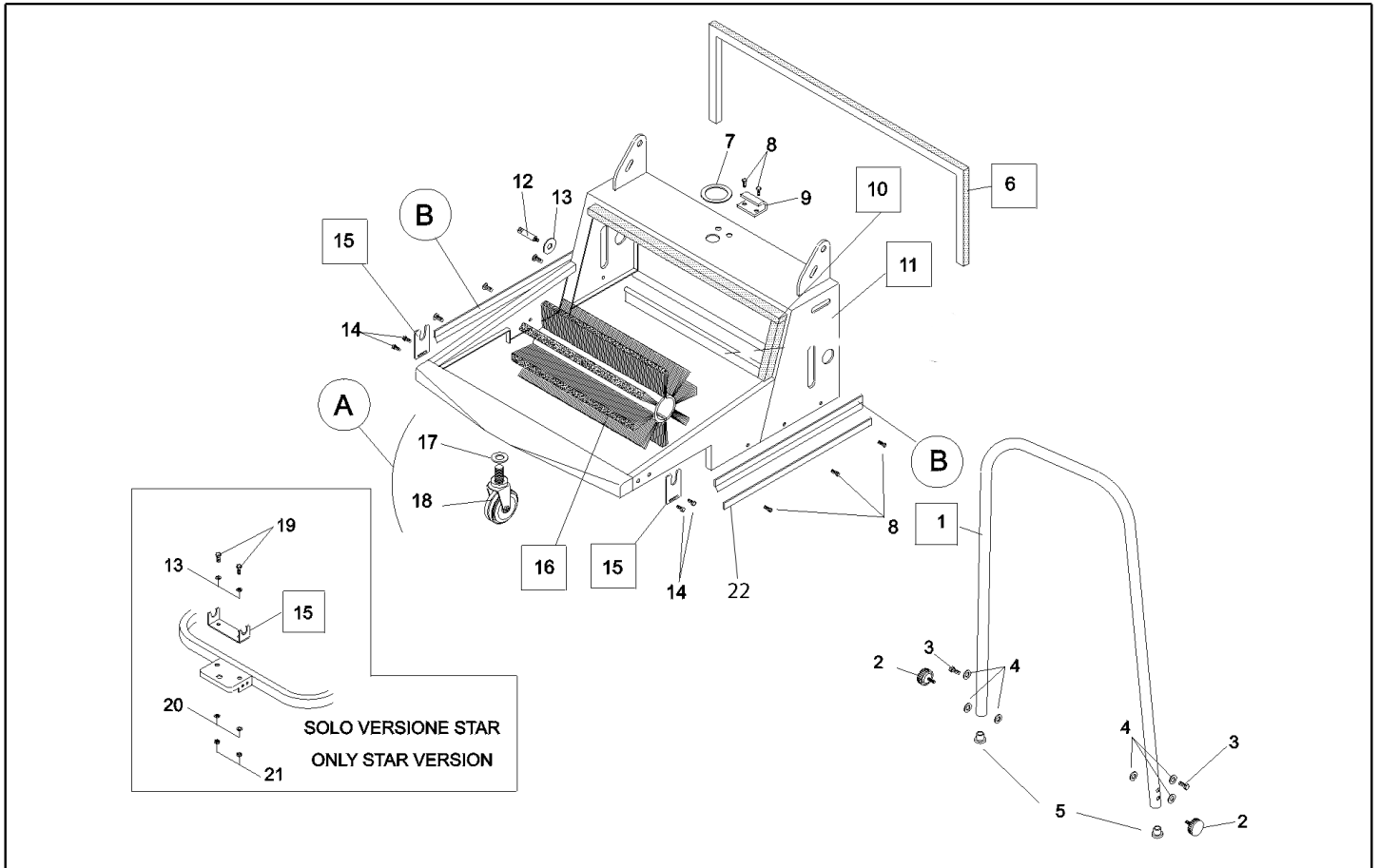
Model: BALAYEUSE TKM VERDE ICA



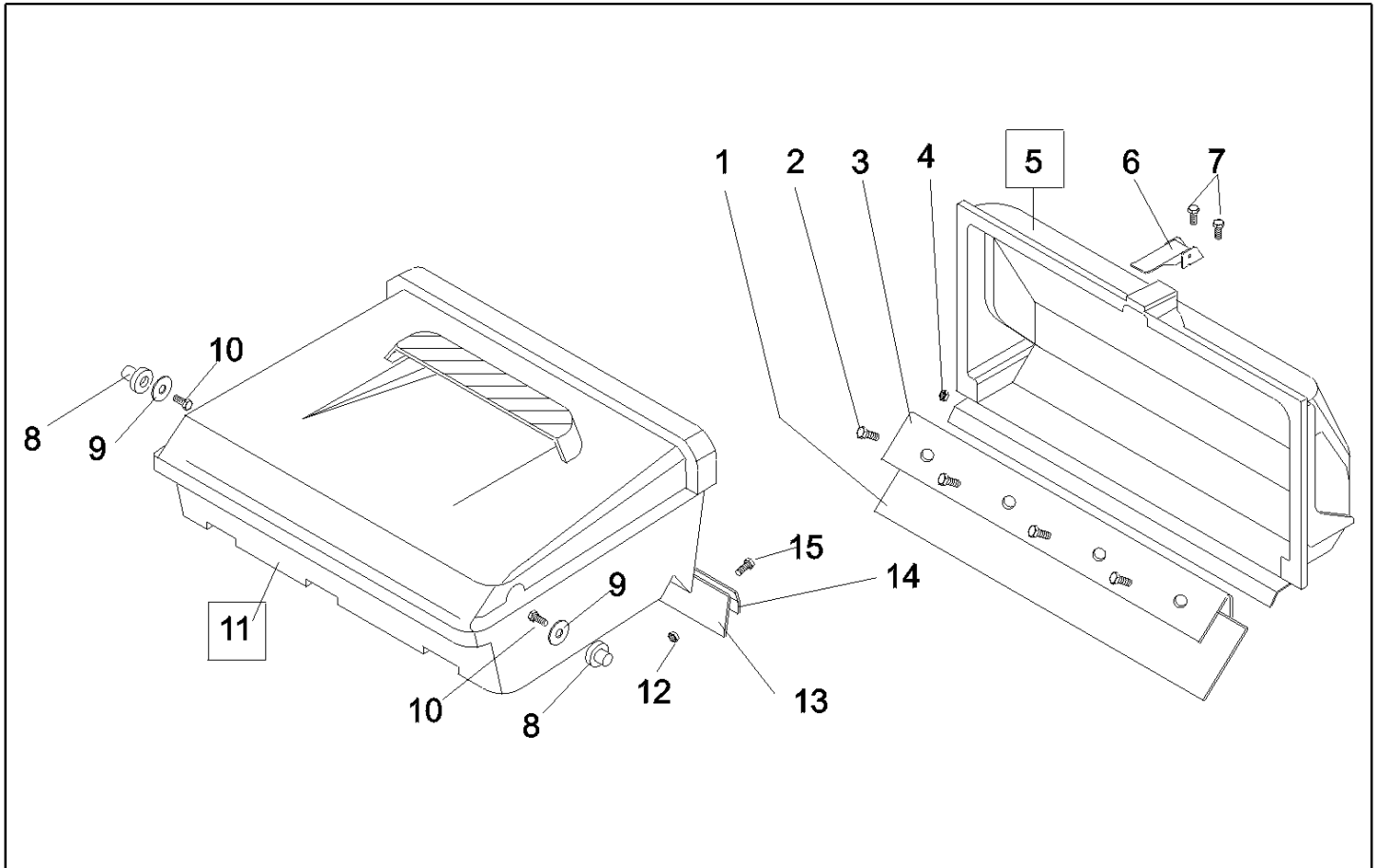
Ref. K	Part N.	Part N. 2	Description	Quantity	Validity		Price
					From	To	
0001	VTVT00017		VIS TE UNI 5739 8X35 ZB	2,00			--
0002	VTRS87283		RONDELLE UNI 6593 8X24X2,5 ZB	4,00			--
0003	VTDD00483		ECROU M 8 ZIN UNI 5588	2,00			--
0004	VTRS00504		RONDELLE D. 8 ZC. UNI 6592	4,00			--
0005	VTDD00124		ECROU M8 DIN985	3,00			--
0006	CUVR00005		ROULEMENT 6202 2RS	2,00			--
0007	LAFN26583		SUPPORT COUSS. LOLY 50	2,00			--
0008	LAFN87142		BRIDE BILANCIERE ZINCATA	1,00			--
0009	LAFN26579		BALANCIER LOLY 50	1,00			--
0010	LAFN00033		TUYAU BILANCERE 65 ZINCATO	1,00			--
0011	VTVR75767		PETIT VOLANT D.60 M12X67	1,00			--
0012	LAFN00642		BRIDE SUPP.CUSCIN.BILANC.ZINC.	2,00			--
0013	VTVT75719		VIS TE FR 6X10 ZB ZIGRINATE	6,00			--
0014	VTRS04026		RONDELLE D. 6X18X2,38	2,00			--
0015	VTVT75731		VIS SANS TETE UNI 5923 6X5	2,00			--
0016	LAFN26588		ENTRETOISE LOLY 50	2,00			--
0017	ALTR26577		ARBRE BROSSE LOLY 50	1,00			--
0018	ALTR26587		ARBRE TRACTION LOLY 50	1,00			--
0019	VTVR26559		CLE UNI 6604 5X5X15	1,00			--
0020	VTRS00384		RONDELLE 16x27x2 PA	2,00	10/03/2016		--



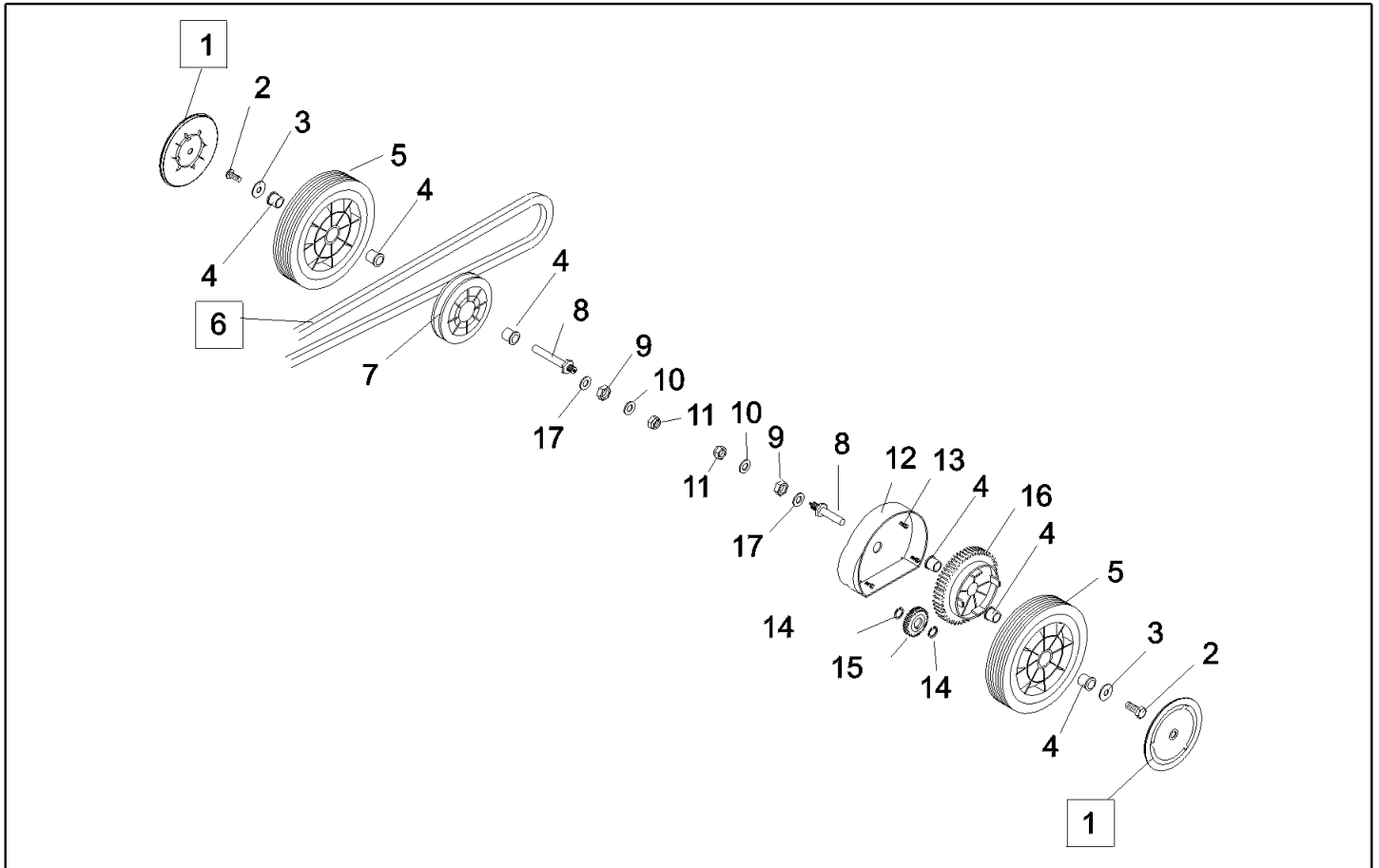
Ref. K	Part N.	Part N. 2	Description	Quantity	Validity		Price
					From	To	
0001	VTVR75766		PETIT VOLANT D.60 M10 FORO CIECO	1,00			--
0002	LAFN26508		BRAS LATERAL LOLY 50H-HE	1,00			--
0003	LAFN26509		RONDELLE MM7 LOLY 50	1,00			--
0004	CUVR00003		ROULEMENT 6201 2RS	2,00			--
0005	MTPL26511		POULIE 82 -1Z LOLY 50	1,00			--
0006	LAFN26513		PIVOT LOLY 50	1,00			--
0007	SPPV24794		BROSSE LATÉRALE PPL 50	1,00			--
0008	VTVT75719		VIS TE FR 6X10 ZB ZIGRINATE	3,00			--
0009	VTDD00042		ECROU AUT.M10 UNI7474	1,00			--
0010	VTRS00505		RONDELLE D.10 UNI 6592	2,00			--
0011	VTVT63129		VIS TE FR 8X16 ZB ZIGRINATE	1,00			--
0012	ABGO00011		AMORTISSEUR APPOGGIO BRACCIO LATÉRALE	1,00			--
0013	ABGO26555		AMORTISSEUR 30X20- 1M10X20 -60+5SH	1,00			--
0014	LAFN26557		FRETTE M 8 D.40	1,00			--
0015	LAFN26574		SUPPORT BRAS LOLY 50	1,00			--



Ref. K	Part N.	Part N. 2	Description	Quantity	Validity		Price
					From	To	
000B	MPVR10737		FLAP -	2,00			--
0001	LAFN00382		POIGNEE TONDO 65 NERO RAL9011	1,00			--
0002	VTVR26552		PETIT VOLANT M 8MAX15 D.40	2,00			--
0003	VTVT63129		VIS TE FR 8X16 ZB ZIGRINATE	2,00			--
0004	VTRS00504		RONDELLE D. 8 ZC. UNI 6592	6,00			--
0005	VTVR00039		EMBOUT PER INTERNO D.25	2,00			--
0006	KTRI00012		KIT JOINT MOUSSE POS.TKM/501/STAR/	1,00			--
0007	ETET00003		ETICHETTE FRECCETTE FUSTELLATE	1,00			--
0008	VTVT00039		VIS TC UNI 6954 3.5X10 AUTOF.	6,00			--
0009	CHVR85161		CROCHET FERMET. A LEVA 1320007	1,00			--
0010	KTRI00013		KIT JOINT MOUSSE ANTERIORE TKM	1,00			--
0011	LAFN00989		CHASSIS TKM GRIGIO RAL7024	1,00			--
0012	LAFN75969		PIVOT D.9 H.33	1,00			--
0013	VTRS63242		RONDELLE UNI 6593 6X24X2 ZB	3,00			--
0014	VTVT85116		VIS AUTOF.TE FR 6,3X19 ZB	2,00			--
0015	LAFN00648		BASE SUPPORT CASSETTO ANTER.TKM ZINC.	2,00			--
0016	SPPV24793		BROSSE CENTRALE 490 PPL 30/40	1,00			--
0017	VTRS00506		RONDELLE D.12 UNI 6592	1,00			--
0018	RTRT75981		ROUE D.80 SUPPOR.GIREVOLE L.25	1,00			--
0019	VTVT62920		VIS TE FR 6X16 ZB ZIGRINATE	2,00			--
0020	VTRS04026		RONDELLE D. 6X18X2.38	2,00			--
0021	VTDD00482		ECROU M 6 ZIN UNI 5588	2,00			--
0022	LAFN11054		PRESSE-FLAP -	2,00			--



Ref. K	Part N.	Part N. 2	Description	Quantity	Validity		Price
					From	To	
0001	MPVR10739		FLAP -	1,00			--
0002	VTVT00003		VIS TE M 4X 12 ZC. UNI 5739	4,00			--
0003	LAFN00283		BLOCAGE GOMMA CASSETTO POST.TKM	1,00			--
0004	VTDD04368		ECROU M 4 ZIN UNI 5588	1,00			--
0005	MPVR07052		TIROIR POST.TKM VERDE	1,00			--
0006	CHVR26582		FERMETURE L= 75 LOLY 50	1,00			--
0007	VTVT00040		VIS AUTOF.TC UNI6954 3,5X10SP	2,00			--
0008	LAFN37330		SUPPORT TIROIR LOLY TK	2,00			--
0009	VTRS00505		RONDELLE D.10 UNI 6592	2,00			--
0010	VTVT63129		VIS TE FR 8X16 ZB ZIGRINATE	2,00			--
0011	MPVR07051		TIROIR ANTER.TKM VERDE	1,00			--
0012	VTDD04368		ECROU M 4 ZIN UNI 5588	4,00			--
0013	MPVR75919		CAOUTCHOUC TK	1,00			--
0014	LAFN37328		AGRAFE P.TUYAU LOLY TK	1,00			--
0015	VTVT00003		VIS TE M 4X 12 ZC. UNI 5739	4,00			--



Ref. K	Part N.	Part N. 2	Description	Quantity	Validity		Price
					From	To	
0001	MPVR00159		COUVRE ROUE D.250 NERO	2,00			--
0002	VTVT75719		VIS TE FR 6X10 ZB ZIGRINATE	2,00			--
0003	VTRS63242		RONDELLE UNI 6593 6X24X2 ZB	2,00			--
0004	MPVR26573		DOUILLE D.15X20NYL	6,00			--
0005	RTRT37325		ROUE D.250-D.20 SPI 2	2,00			--
0006	MTCG00149		COURROIE -	1,00			--
0007	MTPL75982		POULIE DE 178 M	1,00			--
0008	LAFN00422		PIVOT RUOTA MANUALI	2,00			--
0009	VTDD00015		ECROU UNI 5589 M18 BASSO ZB	2,00			--
0010	VTRS00512		RONDELLE D. 8 X24 ZC.	2,00			--
0011	VTDD00124		ECROU M8 DIN985	2,00			--
0012	MPVR75847		CARTER LATERAL I	1,00			--
0013	VTVT00040		VIS AUTOF.TC UNI6954 3,5X10SP	1,00			--
0014	VTAE17003		BAGUE D'ARRET ESTERNO DIN 471 D.15	2,00			--
0015	MTIG26560		ROUE DENTEE Z= 14 M. 3	1,00			--
0016	MTIG26563		ROUE DENTEE Z= 44 M. 3 D.138 M	1,00			--
0017	VTRS00013		RONDELLE UNI 6592 18X34 ZB	2,00			--