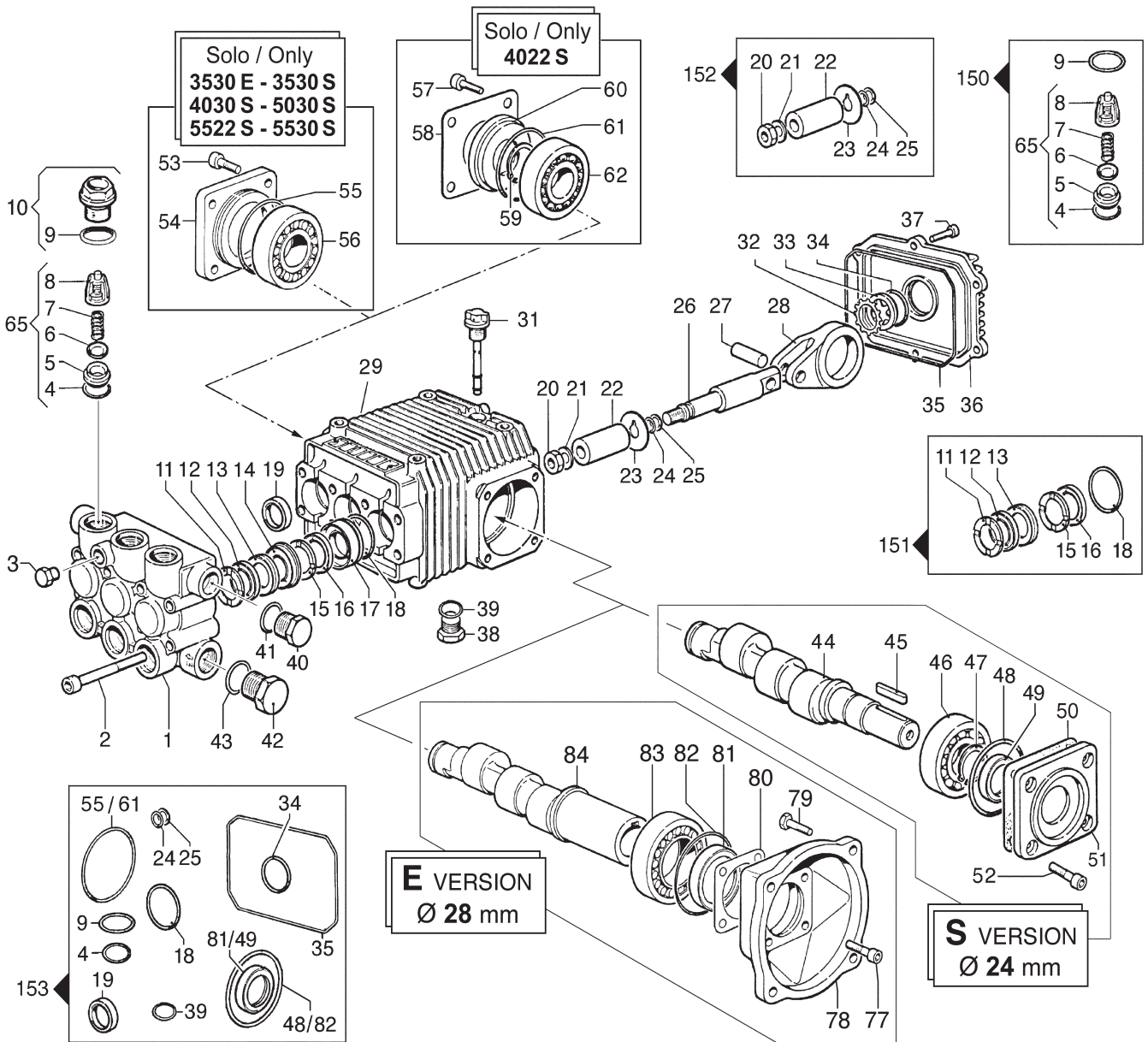


1450 RPM



N°	Cod.	Descrizione	Description	Note	Qty	Model
1	3218 0316	Testata Pompa	Manifold	Ø20	1	5030 S - 5522 S 5530 S
	3218 0315	Testata Pompa	Manifold	Ø18	1	3530 S - 3530 E 4022 S - 4030 S
2	3609 0039	Vite	Screw	M8x70	8	
3	3202 0112	Tappo	Cap	G 1/4"	1	
4	1210 0046	Guarnizione OR	O-Ring	2,62x17,13	6	
5	3009 0087	Sede Valv. Aspir./Mand.	Suct./Del. Valve Seat		6	
6	3604 0017	Valvola Aspir./Mand.	Suct./Del. Valve		6	
7	1802 0177	Molla Valv. Asp./Mand.	Suct./Del. Valve Spring		6	
8	1205 0025	Gabbia Valv. Asp./Mand.	Suct./Del. Valve Cage		6	3530 S - 3530 E 4022 S - 4030 S 5030 S
	1205 0043	Gabbia Valv. Asp./Mand.	Suct./Del. Valve Cage		6	5522 S - 5530 S
9	1210 0048	Guarnizione OR	O-Ring		6	
10	3202 0312	Tappo + O-ring	Cap + O-ring		6	
11	0009 0108	Anello Pressione	Packing Head Ring	Ø20	3	5030 S - 5522 S 5530 S
	0009 0199	Anello Pressione	Packing Head Ring	Ø18	3	3530 S - 3530 E 4022 S - 4030 S
12	1241 0032	Guarnizione Tenuta	Packing	Ø20	3	5030 S - 5522 S 5530 S
	1241 0026	Guarnizione Tenuta	Packing	Ø18	3	3530 S - 3530 E 4022 S - 4030 S

N°	Cod.	Descrizione	Description	Note	Qty	Model
13	0009 0104	Anello Posteriore	Back Ring	Ø20	3	5030 S - 5522 S 5530 S
	0009 0100	Anello Posteriore	Back Ring	Ø18	3	3530 S - 3530 E 4022 S - 4030 S
14	0009 0114	Anello Porta Guarniz.	Packing Retainer	Ø20	3	5030 S - 5522 S 5530 S
	0009 0200	Anello Porta Guarniz.	Packing Retainer	Ø18	3	3530 S - 3530 E 4022 S - 4030 S
15	0009 0108	Anello Pressione	Packing Head Ring	Ø20	3	5030 S - 5522 S 5530 S
	0009 0199	Anello Pressione	Packing Head Ring	Ø18	3	3530 S - 3530 E 4022 S - 4030 S
16	1241 0032	Guarnizione Tenuta	Packing	Ø20	3	5030 S - 5522 S 5530 S
	1241 0026	Guarnizione Tenuta	Packing	Ø18	3	3530 S - 3530 E 4022 S - 4030 S
17	0009 0106	Anello Porta Guarniz.	Packing Retainer	Ø20	3	5030 S - 5522 S 5530 S
	0009 0102	Anello Porta Guarniz.	Packing Retainer	Ø18	3	3530 S - 3530 E 4022 S - 4030 S
18	1210 0156	Guarnizione OR	O-Ring	1,78x31,47	3	
19	0019 0066	Anello Tenuta	Oil Seal	20x30x5	3	
20	0600 0054	Dado Speciale	Special Bolt		3	
21	2811 0082	Rondella	Washer	Ø8,2x17x1,5	3	

1450 RPM

N°	Cod.	Descrizione	Description	Note	Q.ty	Model
22	0202 0024	Bussola Ceramica	Ceramic Bushing	Ø20	3	5030 S - 5522 S 5530 S
	0202 0022	Bussola Ceramica	Ceramic Bushing	Ø18	3	3530 S - 3530 E 4022 S - 4030 S
23	2812 0042	Rondella	Washer		3	
24	1210 0039	Guarnizione OR	O-Ring	1,78x7,66	3	
25	0009 0170	Anello Anti Estrusione	Anti-Extr. Ring		3	
26	2409 0048	Pistone Guida	Piston Guides		3	
27	3011 0016	Spinotto	Gudgeon Pin	Ø10x29	3	
28	0205 0044	Kit Biella	Con. Rod Assembly		3	3530 E - 3530 S 4030 S - 5030 S 5522 S - 5530 S
	0205 0046	Kit Biella	Con. Rod Assembly		3	4022 S
29	0403 0130	Carter Pompa	Pump Crankcase		1	3530 E
	0403 0129	Carter Pompa	Pump Crankcase		1	3530 S - 4022 S 4030 S - 5030 S 5522 S - 5530 S
31	3200 0051	Tappo Olio	Oil Dipstick		1	
32	3019 0033	Seeger Esterno	Outer Seeger	Ø28	1	
33	3201 0026	Spia Livello Olio	Oil Indicator		1	
34	1210 0333	Guarnizione OR	O-Ring	Ø1,78x23,52	1	
35	1210 0468	Guarnizione OR	O-Ring	Ø3x108	1	
36	0402 0169	Coperchio Carter	Crankcase Cover		1	
37	3609 0030	Vite	Screw	M5x20	6	
38	3200 0007	Tappo	Cap	3/8 GAS	1	
39	1210 0441	Guarnizione OR	O-Ring	Ø2x14	1	
40	3200 0007	Tappo	Cap	3/8 GAS	1	
41	2811 0084	Rondella	Washer	16,7x22x1,5	1	
42	3202 0015	Tappo	Cap	G1/2	1	
43	2811 0086	Rondella	Washer	21,2x27x1,5	1	
44	0001 0324	Albero Passante	Throughshaft	Ø24	1	3530 S
	0001 0325	Albero Passante	Throughshaft	Ø24	1	4022 S - 4030 S 5030 S
	0001 0323	Albero Passante	Throughshaft	Ø24	1	5522 S - 5530 S
45	1602 0013	Linguetta	Key	8x7x30	1	
46	0440 0012	Cuscinetto Rulli Conici	Roller Bearing	25x62x18,25	1	3530 S - 4030 S 5030 S - 5522 S 5530 S
	0438 0071	Cuscinetto a Sfere	Ball Bearing	25x62x17	1	4022 S
47	3019 0006	Seeger Esterno	Outer Seeger		1	Solo / Only 4022 S
48	1210 0388	Guarnizione OR	O-Ring	1,78x56,87	1	
49	0019 0007	Anello Tenuta	Oil Seal	25x52x7	1	
50	0601 0218	Distanziale	Shim	Ø62 - 0,05 mm	1	Solo / Only
	0601 0220	Distanziale	Shim	Ø62 - 0,10 mm	1	3530 S - 4030 S
	0601 0222	Distanziale	Shim	Ø62 - 0,19 mm	1	5030 S - 5522 S
	0601 0259	Distanziale	Shim	Ø62 - 0,25 mm	1	5530 S
51	0402 0170	Flangia Pompa	Flange		1	

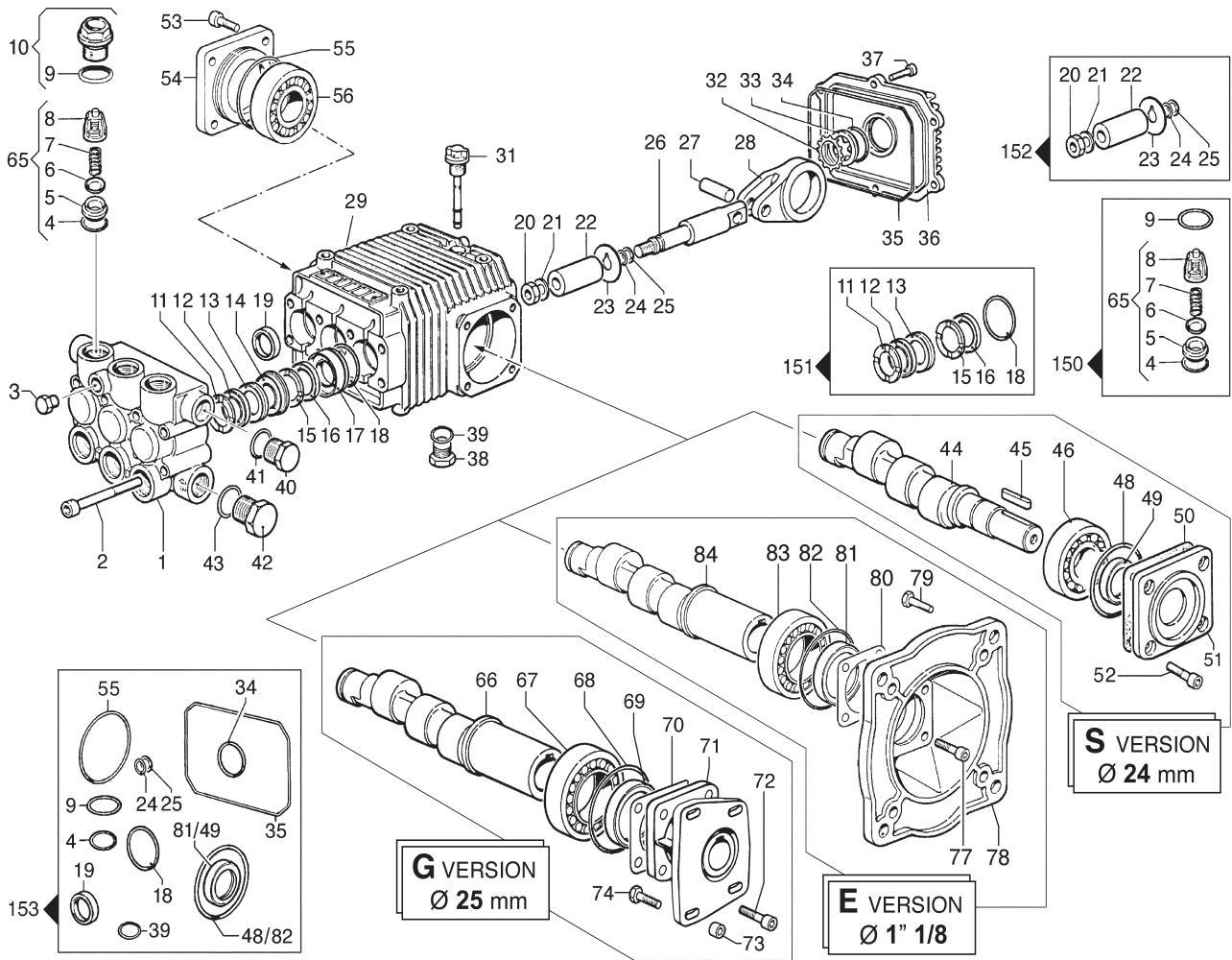
N°	Cod.	Descrizione	Description	Note	Q.ty	Model
52	3609 0058	Vite	Screw	M8x22	4	
53	3609 0032	Vite	Screw	M6x20	4	
54	0402 0171	Flangia	Flange		1	
55	1210 0388	Guarnizione OR	O-Ring	1,78x56,87	1	
56	0440 0012	Cuscinetto Rulli Conici	Roller Bearing	25x62x18,25	1	
57	3609 0068	Vite	Screw	M6x12	4	
58	1004 0015	Flangia Tenuta	Crankcase Flange		1	
59	3019 0006	Seeger Esterno	Outer Seeger		1	
60	0402 0176	Flangia	Flange		1	
61	1210 0387	Guarnizione OR	O-Ring	3,53x55,56	1	
62	0438 0071	Cuscinetto a Sfere	Ball Bearing	25x62x17	1	
65	1220 0072	Gruppo Valv. Asp./Mand.	Suct./Del. Valve Ass.y kit		6	5522 S - 5530 S
	1220 0030	Gruppo Valv. Asp./Mand.	Suct./Del. Valve Ass.y kit		6	3530 S - 3530 E 4022 S - 4030 S 5030 S
77	3609 0058	Vite	Screw	M8x22	4	
78	3016 0015	Flangia	Flange	MEC 100-112	1	
79	3607 0026	Vite Testa Esagonale	Hexagonal Screw	M8x25	4	
80	0601 0210	Distanziale	Shim	Ø68 - 0,05 mm	1	
	0601 0212	Distanziale	Shim	Ø68 - 0,10 mm	1	
	0601 0214	Distanziale	Shim	Ø68 - 0,19 mm	1	
	0601 0216	Distanziale	Shim	Ø68 - 0,25 mm	1	
81	0019 0052	Anello Tenuta Olio	Oil Seal	40x52x7	1	
82	1210 0109	Guarnizione OR	O-Ring	1,78X 63,22	1	
83	0440 0011	Cuscinetto Rulli Conici	Roller Bearing	40x68x19	1	
84	0001 0326	Albero Femmina	Hollow Shaft	Ø 5/8"	1	3530 E

Kit Ricambi

Spare Parts Kit

N°	Cod.	Descrizione	Description	Note	Q.ty	Model
150	5025 0025	Kit Valvole	Valve Kit		1	5522 S - 5530 S
	5025 0011	Kit Valvole	Valve Kit		1	3530 S - 3530 E 4022 S - 4030 S 5030 S
151	5019 0039	Kit Guarnizioni Acqua	Water Seal Kit	Ø20	1	5030 S - 5522 S 5530 S
	5019 0038	Kit Guarnizioni Acqua	Water Seal Kit	Ø18	1	3530 S - 3530 E 4022 S - 4030 S 5530 S
152	2409 0074	Kit Pistone	Piston Kit	Ø20	1	5030 S - 5522 S 5530 S
	2409 0073	Kit Pistone	Piston Kit	Ø18	1	3530 S - 3530 E 4022 S - 4030 S 5530 S
153	5019 0066	Kit Guarnizioni Olio	Oil Seal Kit		1	4022 S
	5019 0045	Kit Guarnizioni Olio	Oil Seal Kit		1	3530 E
	5019 0044	Kit Guarnizioni Olio	Oil Seal Kit		1	3530 S - 4030 S 5030 S - 5522 S 5530 S

1750 RPM



N°	Cod.	Descrizione	Description	Note	Q.ty	Model
1	3218 0316	Testata Pompa	Manifold	Ø20	1	5030 E - 5130 S 5525 S - 5530 E 5530 S - 6020 S
	3218 0315	Testata Pompa	Manifold	Ø18	1	3530 S - 3530 E 3530 G - 4030 S 4030 E - 4030 G 4530 S - 4530 E
2	3609 0039	Vite	Screw	M8x70	8	
3	3202 0112	Tappo	Cap	G 1/4"	1	
4	1210 0046	Guarnizione OR	O-Ring	2,62x17,13	6	
5	3009 0087	Sede Valv. Aspir./Mand.	Suct./Del. Valve Seat		6	
6	3604 0017	Valvola Aspir./Mand.	Suct./Del. Valve		6	
7	1802 0177	Molla Valv. Asp./Mand.	Suct./Del. Valve Spring		6	
8	1205 0025	Gabbia Valv. Asp./Mand.	Suct./Del. Valve Cage		6	3530 S - 3530 E 3530 G - 4030 S 4030 E - 4030 G 4530 S - 4530 E
	1205 0043	Gabbia Valv. Asp./Mand.	Suct./Del. Valve Cage		6	5030 E - 5130 S 5525 S - 5530 E 5530 S - 6020 S
9	1210 0048	Guarnizione OR	O-Ring		6	
10	3202 0312	Tappo + O-ring	Cap + O-ring		6	
11	0009 0108	Anello Pressione	Packing Head Ring	Ø20	3	5030 E - 5130 S 5525 S - 5530 E 5530 S - 6020 S
	0009 0199	Anello Pressione	Packing Head Ring	Ø18	3	3530 S - 3530 E 3530 G - 4030 S 4030 E - 4030 G 4530 S - 4530 E
12	1241 0032	Guarnizione Tenuta	Packing	Ø20	3	5030 E - 5130 S 5525 S - 5530 E 5530 S - 6020 S
	1241 0026	Guarnizione Tenuta	Packing	Ø18	3	3530 S - 3530 E 3530 G - 4030 S 4030 E - 4030 G 4530 S - 4530 E

N°	Cod.	Descrizione	Description	Note	Q.ty	Model
13	0009 0104	Anello Posteriore	Back Ring	Ø20	3	5030 E - 5130 S 5525 S - 5530 E 5530 S - 6020 S
	0009 0100	Anello Posteriore	Back Ring	Ø18	3	3530 S - 3530 E 3530 G - 4030 S 4030 E - 4030 G 4530 S - 4530 E
14	0009 0114	Anello Porta Guarniz.	Packing Retainer	Ø20	3	5030 E - 5130 S 5525 S - 5530 E 5530 S - 6020 S
	0009 0200	Anello Porta Guarniz.	Packing Retainer	Ø18	3	3530 S - 3530 E 3530 G - 4030 S 4030 E - 4030 G 4530 S - 4530 E
15	0009 0108	Anello Pressione	Packing Head Ring	Ø20	3	5030 E - 5130 S 5525 S - 5530 E 5530 S - 6020 S
	0009 0199	Anello Pressione	Packing Head Ring	Ø18	3	3530 S - 3530 E 3530 G - 4030 S 4030 E - 4030 G 4530 S - 4530 E
16	1241 0032	Guarnizione Tenuta	Packing	Ø20	3	5030 E - 5130 S 5525 S - 5530 E 5530 S - 6020 S
	1241 0026	Guarnizione Tenuta	Packing	Ø18	3	3530 S - 3530 E 3530 G - 4030 S 4030 E - 4030 G 4530 S - 4530 E
17	0009 0106	Anello Porta Guarniz.	Packing Retainer	Ø20	3	5030 E - 5130 S 5525 S - 5530 E 5530 S - 6020 S
	0009 0102	Anello Porta Guarniz.	Packing Retainer	Ø18	3	3530 S - 3530 E 3530 G - 4030 S 4030 E - 4030 G 4530 S - 4530 E
18	1210 0156	Guarnizione OR	O-Ring	1,78x31,47	3	
19	0019 0066	Anello Tenuta	Oil Seal	20x30x5	3	

N°	Cod.	Descrizione	Description	Note	Qty	Model
20	0600 0054	Dado Speciale	Special Bolt		3	
21	2811 0082	Rondella	Washer	Ø8,2x17x1,5	3	
22	0202 0024	Bussola Ceramica	Ceramic Bushing	Ø20	3	5030 E - 5130 S 5525 S - 5530 E 5530 S - 6020 S
	0202 0022	Bussola Ceramica	Ceramic Bushing	Ø18	3	3530 S - 3530 E 3530 G - 4030 S 4030 E - 4030 G 4530 S - 4530 E
23	2812 0042	Rondella	Washer		3	
24	1210 0039	Guarnizione OR	O-Ring	1,78x7,66	3	
25	0009 0170	Anello Anti Estrusione	Anti-Extr. Ring		3	
26	2409 0048	Pistone Guida	Piston Guides		3	
27	3011 0016	Spinotto	Gudgeon Pin	Ø10x29	3	
28	0205 0044	Kit Biella	Con. Rod Assembly		3	
29	0403 0130	Carter Pompa	Pump Crankcase		1	3530 E - 3530 G 4030 E - 4030 G 4530 E - 5030 E 5530 E
	0403 0129	Carter Pompa	Pump Crankcase		1	3530 S - 4030 S 4530 S - 5130 S 5522 S - 5530 S 6020 S
31	3200 0051	Tappo Olio	Oil Dipstick		1	
32	3019 0033	Seeger Esterno	Outer Seeger	Ø28	1	
33	3201 0026	Spia Livello Olio	Oil Indicator		1	
34	1210 0333	Guarnizione OR	O-Ring	Ø1,78x23,52	1	
35	1210 0468	Guarnizione OR	O-Ring	Ø3x108	1	
36	0402 0169	Coperchio Carter	Crankcase Cover		1	
37	3609 0030	Vite	Screw	M5x20	6	
38	3200 0007	Tappo	Cap	3/8 GAS	1	
39	1210 0441	Guarnizione OR	O-Ring	Ø2x14	1	
40	3200 0007	Tappo	Cap	3/8 GAS	1	
41	2811 0084	Rondella	Washer	16,7x22x1,5	1	
42	3202 0015	Tappo	Cap	G1/2	1	
43	2811 0086	Rondella	Washer	21,2x27x1,5	1	
44	0001 0345	Albero Passante	Throughshaft	Ø24	1	3530 S
	0001 0324	Albero Passante	Throughshaft	Ø24	1	4030 S - 5130 S
	0001 0346	Albero Passante	Throughshaft	Ø24	1	4530 S - 5525 S 5530 S
	0001 0325	Albero Passante	Throughshaft	Ø24	1	6020 S
45	1602 0013	Linguetta	Key	8x7x30	1	
46	0440 0012	Cuscinetto Rulli Conici	Roller Bearing	25x62x18,25	1	
48	1210 0388	Guarnizione OR	O-Ring	1,78x56,87	1	
49	0019 0007	Anello Tenuta	Oil Seal	25x52x7	1	
50	0601 0218	Distanziale	Shim	Ø62 - 0,05 mm	1	
	0601 0220	Distanziale	Shim	Ø62 - 0,10 mm	1	
	0601 0222	Distanziale	Shim	Ø62 - 0,19 mm	1	
	0601 0259	Distanziale	Shim	Ø62 - 0,25 mm	1	
51	0402 0170	Flangia Pompa	Flange		1	
52	3609 0058	Vite	Screw	M8x22	4	
53	3609 0032	Vite	Screw	M6x20	4	
54	0402 0171	Flangia	Flange		1	
55	1210 0388	Guarnizione OR	O-Ring	1,78x56,87	1	
56	0440 0012	Cuscinetto Rulli Conici	Roller Bearing	25x62x18,25	1	
65	1220 0072	Gruppo Valv. Asp./Mand.	Suct./Del. Valve Ass.y kit		6	5030 E - 5130 S 5525 S - 5530 E 5530 S - 6020 S
	1220 0030	Gruppo Valv. Asp./Mand.	Suct./Del. Valve Ass.y kit		6	3530 S - 3530 E 3530 G - 4030 S 4030 E - 4030 G 4530 S - 4530 E
66	0001 0443	Albero Femmina	Hollow Shaft	Ø 25mm	1	3530 G
	0001 0442	Albero Femmina	Hollow Shaft	Ø 25mm	1	4030 G
67	0440 0011	Cuscinetto Rulli Conici	Roller Bearing	40x68x19	1	

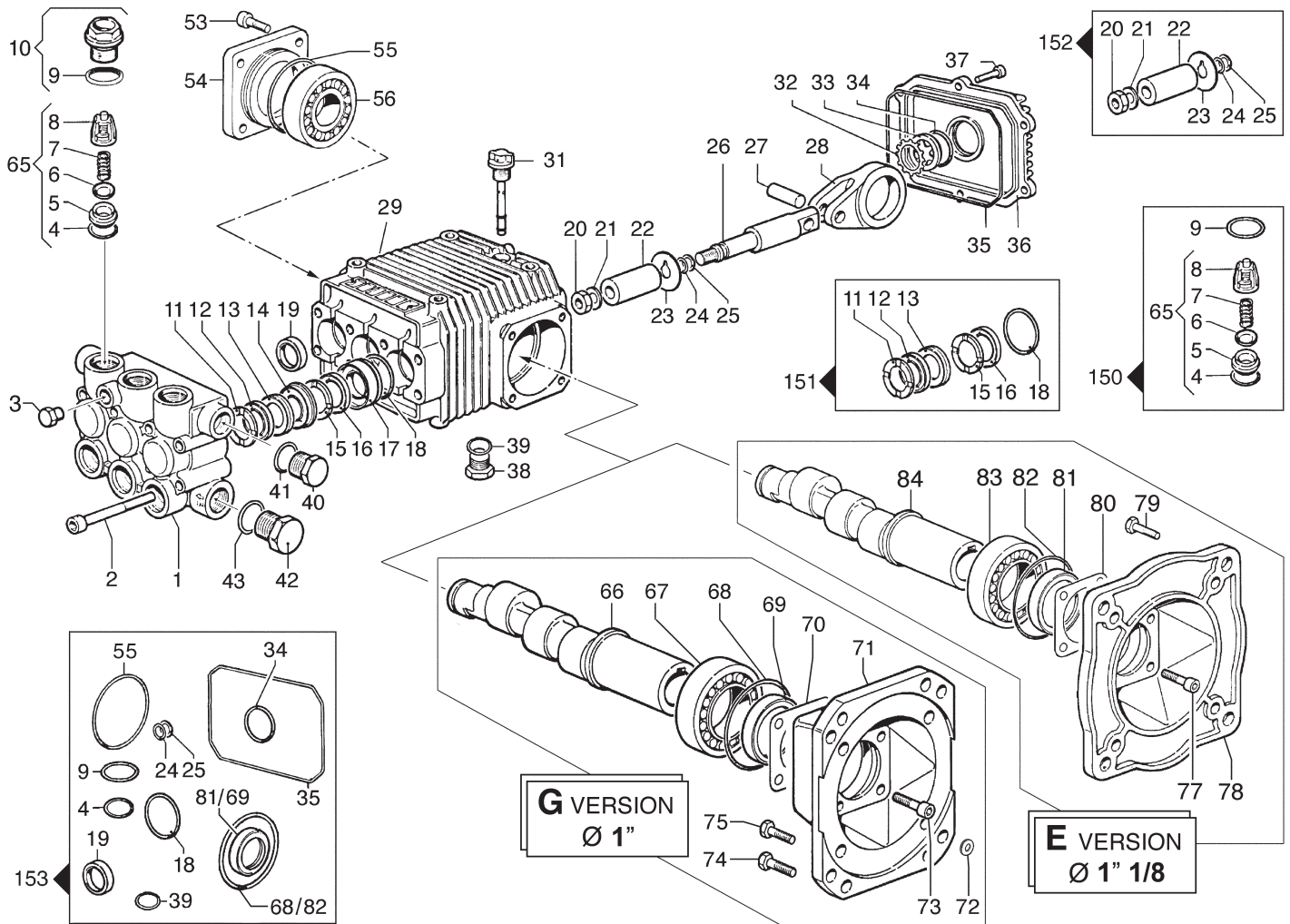
N°	Cod.	Descrizione	Description	Note	Qty	Model
68	1210 0109	Guarnizione OR	O-Ring	1,78X 63,22	1	
69	0019 0052	Anello Tenuta Olio	Oil Seal	40x52x7	1	
70	0601 0210	Distanziale	Shim	Ø68 - 0,05 mm	1	
	0601 0212	Distanziale	Shim	Ø68 - 0,10 mm	1	
	0601 0214	Distanziale	Shim	Ø68 - 0,19 mm	1	
	0601 0216	Distanziale	Shim	Ø68 - 0,25 mm	1	
71	3016 0022	Flangia	Flange	HONDA	1	Solo / Only 4030 G HONDA
	3016 0037	Flangia	Flange	MITSUBISHI - ROBIN	1	3530 G - 4030 G
72	3609 0058	Vite	Screw	M8x22	4	
73	0601 0270	Distanziale	Spacer	Ø18X9X4,8 mm 2	2	Solo / Only 4030 G HONDA
74	3609 0058	Vite	Screw	M8x22	4	
77	3609 0058	Vite	Screw	M8x22	4	
78	3016 0017	Flangia	Flange	NEMA 182T-184T	1	
79	3607 0201	Vite Testa Esagonale	Hexagonal Screw	1/2-13UNCx1 1/4	4	
80	0601 0210	Distanziale	Shim	Ø68 - 0,05 mm	1	
	0601 0212	Distanziale	Shim	Ø68 - 0,10 mm	1	
	0601 0214	Distanziale	Shim	Ø68 - 0,19 mm	1	
	0601 0216	Distanziale	Shim	Ø68 - 0,25 mm	1	
81	0019 0052	Anello Tenuta Olio	Oil Seal	40x52x7	1	
82	1210 0109	Guarnizione OR	O-Ring	1,78X 63,22	1	
83	0440 0011	Cuscinetto Rulli Conici	Roller Bearing	40x68x19	1	
84	0001 0355	Albero Femmina	Hollow Shaft	Ø 1" 1/8	1	3530 E
	0001 0356	Albero Femmina	Hollow Shaft	Ø 1" 1/8	1	4030 E - 5030 E
	0001 0357	Albero Femmina	Hollow Shaft	Ø 1" 1/8	1	4530 E - 5530 E

Kit Ricambi

Spare Parts Kit

N°	Cod.	Descrizione	Description	Note	Qty	Model
150	5025 0025	Kit Valvole	Valve Kit		1	5030 E - 5130 S 5525 S - 5530 E 5530 S - 6020 S
	5025 0011	Kit Valvole	Valve Kit		1	3530 S - 3530 E 3530 G - 4030 S 4030 E - 4030 G 4530 S - 4530 E
151	5019 0039	Kit Guarnizioni Acqua	Water Seal Kit	Ø20	1	5030 E - 5130 S 5525 S - 5530 E 5530 S - 6020 S
	5019 0038	Kit Guarnizioni Acqua	Water Seal Kit	Ø18	1	3530 S - 3530 E 3530 G - 4030 S 4030 E - 4030 G 4530 S - 4530 E
152	2409 0074	Kit Pistone	Piston Kit	Ø20	1	5030 E - 5130 S 5525 S - 5530 E 5530 S - 6020 S
	2409 0073	Kit Pistone	Piston Kit	Ø18	1	3530 G - 4030 S 4030 E - 4030 G 4530 S - 4530 E
153	5019 0045	Kit Guarnizioni Olio	Oil Seal Kit	Femmina / Hollow	1	3530 E - 3530 G 4030 E - 4030 G 4530 E - 5030 E 5530 E
	5019 0044	Kit Guarnizioni Olio	Oil Seal Kit	Maschio / Male	1	3530 S - 4030 S 4530 S - 5130 S 5522 S - 5530 S 6020 S

3400 RPM



N°	Cod.	Descrizione	Description	Note	Q.ty	Model
1	3218 0315	Testata Pompa	Manifold	Ø18	1	
2	3609 0039	Vite	Screw	M8x70	8	
3	3202 0112	Tappo	Cap	G 1/4"	1	
4	1210 0046	Guarnizione OR	O-Ring	2,62x17,13	6	
5	3009 0087	Sede Valv. Aspir./Mand.	Suct./Del. Valve Seat		6	
6	3604 0017	Valvola Aspir./Mand.	Suct./Del. Valve		6	
7	1802 0177	Molla Valv. Asp./Mand.	Suct./Del. Valve Spring		6	
8	1205 0025	Gabbia Valv. Asp./Mand.	Suct./Del. Valve Cage		6	
9	1210 0048	Guarnizione OR	O-Ring		6	
10	3202 0312	Tappo + O-ring	Cap + O-ring		6	
11	0009 0199	Anello Pressione	Packing Head Ring	Ø18	3	
12	1241 0026	Guarnizione Tenuta	Packing	Ø18	3	
13	0009 0100	Anello Posteriore	Back Ring	Ø18	3	
14	0009 0200	Anello Porta Guarniz.	Packing Retainer	Ø18	3	
15	0009 0199	Anello Pressione	Packing Head Ring	Ø18	3	
16	1241 0026	Guarnizione Tenuta	Packing	Ø18	3	
17	0009 0102	Anello Porta Guarniz.	Packing Retainer	Ø18	3	
18	1210 0156	Guarnizione OR	O-Ring	1,78x31,47	3	
19	0019 0066	Anello Tenuta	Oil Seal	20x30x5	3	
20	0600 0054	Dado Speciale	Special Bolt		3	
21	2811 0082	Rondella	Washer	Ø8,2x17x1,5	3	
22	0202 0022	Bussola Ceramica	Ceramic Bushing	Ø18	3	
23	2812 0042	Rondella	Washer		3	
24	1210 0039	Guarnizione OR	O-Ring	1,78x7,66	3	
25	0009 0170	Anello Anti Estrusione	Anti-Extr. Ring		3	
26	2409 0048	Pistone Guida	Piston Guides		3	
27	3011 0016	Spinotto	Gudgeon Pin	Ø10x29	3	
28	0205 0044	Kit Biella	Con. Rod Assembly		3	
29	0403 0130	Carter Pompa	Pump Crankcase		1	
31	3200 0051	Tappo Olio	Oil Dipstick		1	

32	3019 0033	Seeger Esterno	Outer Seeger	Ø28	1	
33	3201 0026	Spia Livello Olio	Oil Indicator		1	
34	1210 0333	Guarnizione OR	O-Ring	Ø1,78x23,52	1	
35	1210 0468	Guarnizione OR	O-Ring	Ø3x108	1	
36	0402 0169	Coperchio Carter	Crankcase Cover		1	
37	3609 0030	Vite	Screw	M5x20	6	
38	3200 0007	Tappo	Cap	3/8 GAS	1	
39	1210 0441	Guarnizione OR	O-Ring	Ø2x14	1	
40	3200 0007	Tappo	Cap	3/8 GAS	1	
41	2811 0084	Rondella	Washer	16,7x22x1,5	1	
42	3202 0015	Tappo	Cap	G1/2	1	
43	2811 0086	Rondella	Washer	21,2x27x1,5	1	
53	3609 0032	Vite	Screw	M6x20	4	
54	0402 0171	Flangia	Flange		1	
55	1210 0388	Guarnizione OR	O-Ring	1,78x56,87	1	
56	0440 0012	Cuscinetto Rulli Conici	Roller Bearing	25x62x18,25	1	
65	1220 0030	Gruppo Valv. Asp./Mand.	Suct./Del. Valve Ass.y kit		6	
66	0001 0350	Albero Femmina	Hollow Shaft	Ø 1"	1	3530 G
	0001 0450	Albero Femmina	Hollow Shaft	Ø 1"	1	4030 G
	0001 0330	Albero Femmina	Hollow Shaft	Ø 1"	1	4530 G
67	0440 0011	Cuscinetto Rulli Conici	Roller Bearing	40x68x19	1	
68	1210 0109	Guarnizione OR	O-Ring	1,78X 63,22	1	
69	0019 0052	Anello Tenuta Olio	Oil Seal	40x52x7	1	
70	0601 0210	Distanziale	Shim	Ø68 - 0,05 mm	1	
	0601 0212	Distanziale	Shim	Ø68 - 0,10 mm	1	
	0601 0214	Distanziale	Shim	Ø68 - 0,19 mm	1	
	0601 0216	Distanziale	Shim	Ø68 - 0,25 mm	1	
71	3016 0013	Flangia	Flange	SAE J 609 A	1	
72	2811 0098	Rondella	Washer	10,5X18X2	4	
73	3609 0058	Vite	Screw	M8x22	4	

3400 RPM

N°	Cod.	Descrizione	Description	Note	Qty	Model
74	3607 0119	Vite Testa Esagonale	Hexagonal Screw	5/16"24 UNFx1"	4	
75	3607 0168	Vite Testa Esagonale	Hexagonal Screw	3/8"16 UNCx1"	4	
77	3609 0058	Vite	Screw	M8x22	4	
78	3016 0017	Flangia	Flange	NEMA 182T - 184T	1	
79	3607 0201	Vite Testa Esagonale	Hexagonal Screw	1/2"-13 UNCx1"1/4	4	
80	0601 0210	Distanziale	Shim	Ø68 - 0,05 mm	1	
	0601 0212	Distanziale	Shim	Ø68 - 0,10 mm	1	
	0601 0214	Distanziale	Shim	Ø68 - 0,19 mm	1	
	0601 0216	Distanziale	Shim	Ø68 - 0,25 mm	1	
81	0019 0052	Anello Tenuta Olio	Oil Seal	40x52x7	1	
82	1210 0109	Guarnizione OR	O-Ring	1,78X 63,22	1	
83	0440 0011	Cuscinetto Rulli Conici	Roller Bearing	40x68x19	1	

N°	Cod.	Descrizione	Description	Note	Qty	Model
84	0001 0364	Albero Femmina	Hollow Shaft	Ø 1" 1/8	1	3530 E
	0001 0354	Albero Femmina	Hollow Shaft	Ø 1" 1/8	1	4030 E
	0001 0392	Albero Femmina	Hollow Shaft	Ø 1" 1/8	1	4530 E

Kit Ricambi

Spare Parts Kit

150	5025 0011	Kit Valvole	Valve Kit		1	
151	5019 0038	Kit Guarnizioni Acqua	Water Seal Kit	Ø18	1	
152	2409 0073	Kit Pistone	Piston Kit	Ø18	1	
153	5019 0045	Kit Guarnizioni Olio	Oil Seal Kit		1	