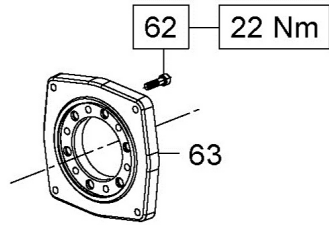


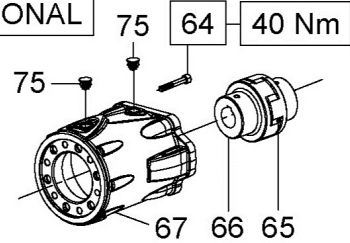
Flangia tipo "A" per azionamenti diretti

OPTIONAL



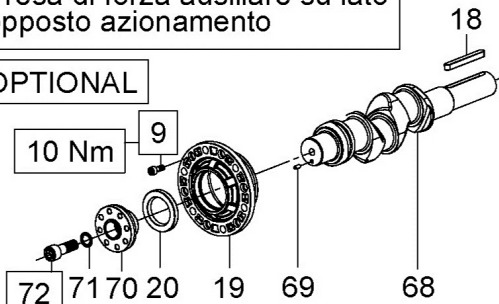
Campana e Giunto per accoppiamenti a motori idraulici SAE B

OPTIONAL



Preso di forza ausiliare su lato opposto azionamento

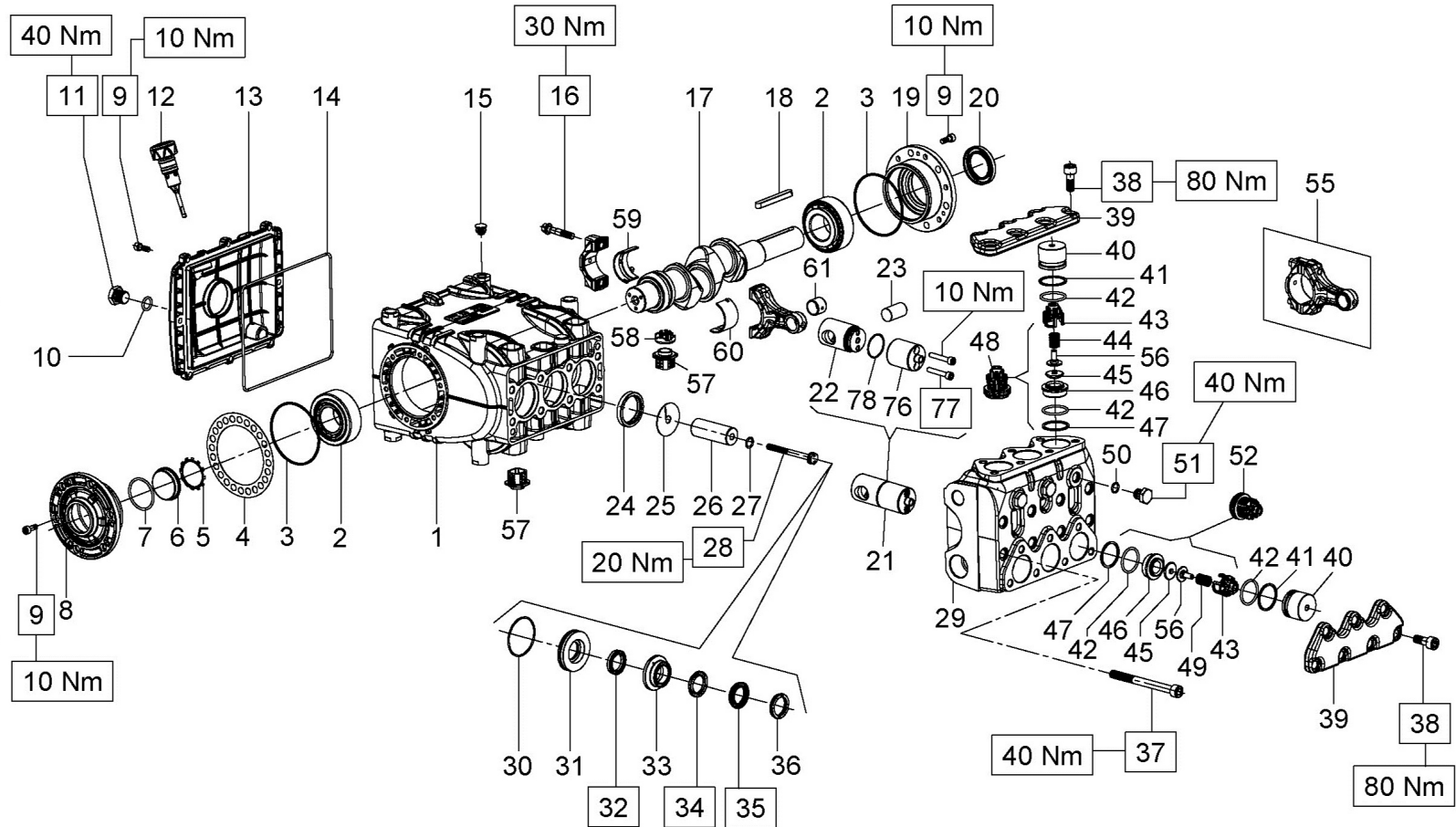
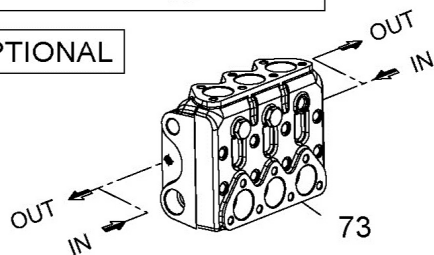
OPTIONAL



Fissare con Loctite 243 col. BLU  
Cod. 12.0064.00

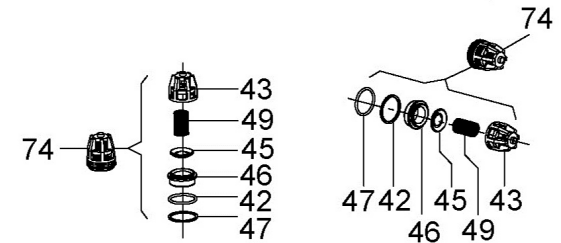
Sistema Flussaggio tenute

OPTIONAL



Lubrificare con grasso al silicone OCILIS 250  
cod. 12001600 i particolari pos.32 - pos.34 - pos.35

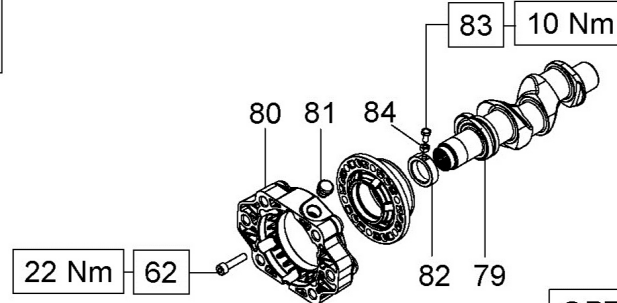
VERSIONI KE 28H - KE 30H - KE 36H



KE

Flangia per accoppiamenti diretti a motori idraulici SAE B

OPTIONAL



DIS. COD. 70.9500.00\_10

