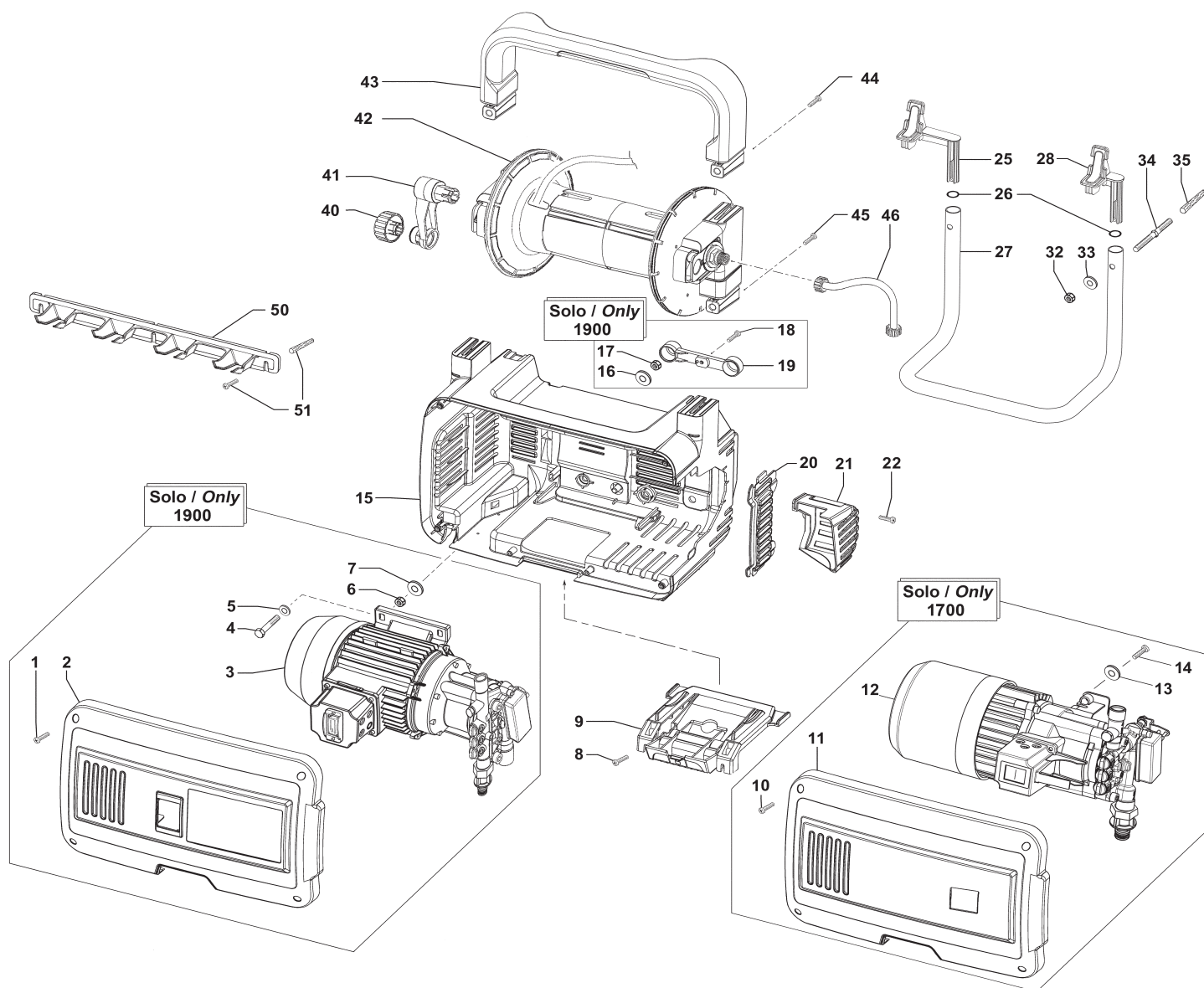


Static 1700 - 1900

STATIC CLASSIC - STATIC EXRTA

Complessivo Macchina

Frame and Chassy (Assembly)



N°	Cod.	Descrizione	Description	Note	Q.ty	Model
1	3605 0114	Vite	Screw	5x16	4	
2	0477 0285	Carenatura Frontale	Front Cover	Grigio / Grey	1	1900
	0477 0293	Carenatura Frontale	Front Cover	Giallo / Yellow	1	
	0477 0292	Carenatura Frontale	Front Cover	Azzurro / Cyan	1	
3	7301 0586	Motopompa	Motorpump	230V / 50Hz	1	1900 STD. Version
	7301 0438	Motopompa	Motorpump		1	1900 Australian - N.Z. Version
4	3607 0018	Vite	Screw	M 8x40	4	
5	2811 0016	Rondella	Washer	Ø 8,4x17x1,6	4	
6	0604 0063	Dado	Nut	M8x6,5	4	
7	2811 0026	Rondella	Washer	Ø 8,4x24x2	4	
8	3605 0114	Vite	Screw	5x16	2	
9	3002 0708	Leva Blocco Inferiore	Lower Loking Device		1	
10	3605 0114	Vite	Screw	5x16	4	
11	0477 0271	Carenatura Frontale	Front Cover	Grigio / Grey	1	1700
	0477 0282	Carenatura Frontale	Front Cover	Azzurro / Cyan	1	1700
12	7304 0423	Motopompa	Motorpump	230V / 50Hz		1700 STD. Version
	7304 0431	Motopompa	Motorpump			1700 Australian - N.Z. Version
	7304 0432	Motopompa	Motorpump			1700 Switzerland Version
	7304 0427	Motopompa	Motorpump			1700 U.K. Version
13	2811 0002	Rondella	Washer	Ø 10,5x20x2	2	

N°	Cod.	Descrizione	Description	Note	Q.ty	Model
14	3609 0028	Vite	Screw	M10x20	2	
15	0477 0270	Telaio	Frame		1	
16	2811 0026	Rondella	Washer	Ø8,4x24x2	4	
17	0604 0158	Dado	Nut	M8	4	
18	3605 0114	Vite	Screw	5x16	2	
19	0402 0389	Coperchio Posteriore	Back Cover		2	
20	0402 0352	Griglia	Grid		1	
12	0402 0354	Coperchio Testata	Manifold Cover		1	
22	3605 0114	Vite	Screw	5x16	1	
25	3002 0696	Gancio Blocco Sx	Left Locking Device		1	
26	1210 0392	Guarnizione OR	O-Ring	Ø2x16	2	
27	3208 1086	Telaio Supporto a Muro	Wall Mounting Frame		1	
28	3002 0695	Gancio Blocco Dx	Right Locking Device		1	
32	0604 0158	Dado	Nut	M8	2	
33	2811 0004	Rondella	Washer	Ø8,4x14x1,6	2	
34	3605 0120	Vite Speciale x Muro	Special Screw for Wall		2	
35	3233 0004	Tassello a Muro	Wall Anchor	Ø10	2	
40	2431 0007	Pomello AVT	AVT Knob		1	
41	1804 0005	Manovella AVT	AVT Lever		1	
42	7002 0290	Kit Avvolgitubo	Hose Reel Kit	R1 1/4" L=20mt	1	Extra
	7002 0289	Kit Avvolgitubo	Hose Reel Kit	R1 1/4" L=10mt	1	Classic
43	1411 0043	Manico	Handle		1	
44	3605 0114	Vite	Screw	5x16	2	
45	3605 0114	Vite	Screw	5x16	2	
46	3208 1089	Tubo Gomma Collegamento	Rubber Connection Hose	R1 1/4"-L=280	1	
50	3002 0688	Supporto Accessori a Muro	Wall Accessories Support		1	
51	3233 0003	Kit Tassello + Vite	Screw + Anchor Kit		3	

REVISIONE N^o.
REVISION N^o.

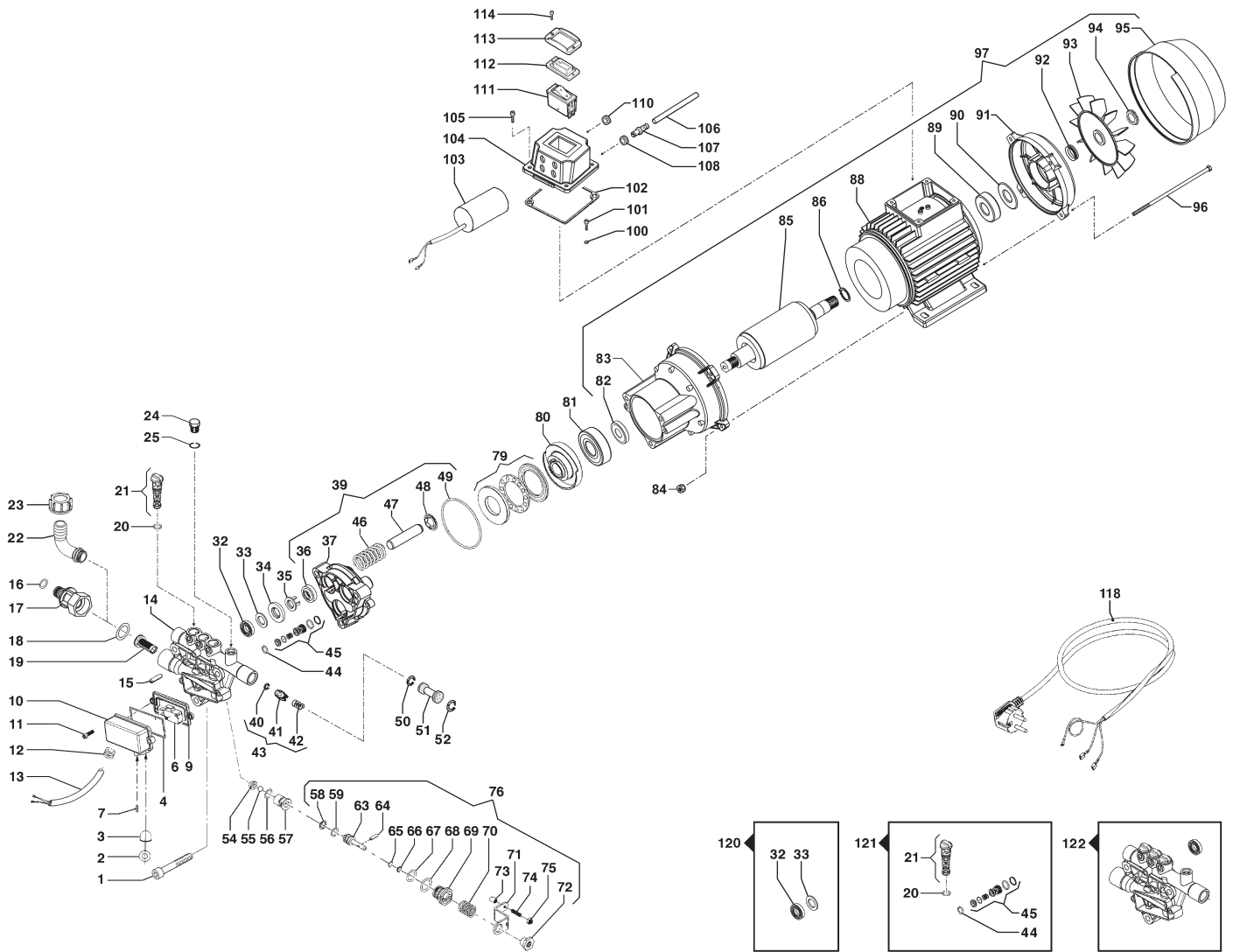
00

DATA EMISSIONE
PRINTING DATE

DICEMBRE / DECEMBER 2009

COMET
CLEANING DIVISION

1



N°	Cod.	Descrizione	Description	Note	Q.ty	Model
1	3609 0191	Vite	Screw	M8x60	3	
2	0009 0229	Anello	Ring		1	
3	2416 0112	Protezione	Protection		1	
4	1210 0550	Guarnizione OR	O-Ring	Ø1.5x57	1	
6	1825 0013	Interruttore Total-Stop	Total-Stop Switch		1	
7	3005 0097	Spina	Pin	3,5x19,8	1	
9	0402 0290	Scatola TS	TS El. Box		1	
10	0402 0364	Coperchio TS	TS Cover		1	
11	3609 0075	Vite	Screw	M5x16	2	
12	2434 0046	Pressacavo	Cable Holder		1	
13	0456 0374	Cavo Total Stop	Total Stop Cable		1	
14	3218 0412	Testata Pompa	Pump Manifold	Ottone - Brass	1	
15	3021 0032	Spina Elastica	Elastic Pin	Ø6x22	3	
16	1210 0057	Guarnizione OR	O-Ring	2,62x10,78	1	
17	2803 0325	Raccordo Ingresso	Inlet Coupling		1	
18	1209 0111	Guarnizione	Seal	Ø14,5x24,5x3,6	1	
19	1002 0132	Filtro Aspirazione	Suction Filter		1	
20	1210 0465	Guarnizione OR	O-Ring	1,78x8,73	3	
21	1220 0069	Gruppo Valv. Mand.	Del. Valve Ass.y kit		3	
22	2801 0074	Raccordo Ingresso Curvo	Elbow Inlet Coupling	Ø19 - 3/4"	1	
23	1223 0052	Galletto	Wing nut	3/4"	1	
24	3202 0277	Tappo	Cap		1	
25	1210 0465	Guarnizione OR	O-Ring	Ø1,78x8,73	1	
32	1241 0068	Guarnizione Tenuta	Packing	14x22x5,5	3	
33	0009 0262	Anello Anti-Estrusione	Anti-Extrusion Ring		3	
34	0009 0270	Anello Portaguarniz.	Packing Retainer		3	
35	0601 0308	Distanziale Paraolio	Oil Seal Spacer		3	
36	0019 0129	Anello Tenuta Olio	Oil Seal	14x22x5	3	
37	2432 0034	Carter Pompa	Pump Crankcase		1	
39	2432 0033	Kit Carter Pompa	Pump Crankcase Kit		1	
40	1210 0463	Guarnizione OR	O-Ring	Ø2x6	1	
41	2409 0102	Valvola Non Ritorno	Check valve		1	

N°	Cod.	Descrizione	Description	Note	Q.ty	Model
42	1802 0218	Molla	Spring		1	
43	5026 0262	Kit Valvola Non Ritorno	Check valve kit		1	
44	1210 0465	Guarnizione OR	O-Ring	1,78x8,73	3	
45	1220 0068	Gruppo Valv. Aspir.	Suct. Valve Ass.y kit		3	
46	1802 0213	Molla	Spring		3	
47	2409 0132	Pistone	Piston	Ø14	3	
48	0009 0267	Anello porta Molla	Piston Ring		3	
49	1210 0620	Guarnizione OR	O-Ring	3x76	1	
50	1210 0465	Guarnizione OR	O-Ring	1,78x8,73	1	
51	0801 0066	Eiettore Aperto	Open Injector		1	
52	1210 0170	Guarnizione OR	O-Ring	1,78X 10,82	1	
54	3009 0141	Sede Easy-Start	Easy-Start Seat		1	
55	3003 0035	Sfera Easy-Start	Easy-Start Ball		1	
56	1210 0152	Guarnizione OR	O-Ring	1,78x9,25	1	
57	3009 0158	Sede	Seat		1	STD. Version
	3009 0167	Sede	Seat		1	Inox - S.Steel Australian - N.Z. Version
58	0009 0112	Anello	Ring	Ø1,78x8,7	1	
59	1210 0041	Guarnizione OR	O-Ring	1,78x8,73	1	
63	0015 0194	Kit Easy Start	Easy Start Kit		1	
64	3021 0035	Spina Elastica	Elastic Pin	Ø2x8	1	
65	1210 0055	Guarnizione OR	O-Ring	1,78x6,07	1	
66	0009 0110	Anello	Ring	Ø1,78x6,07	1	
67	1210 0049	Guarnizione OR	O-Ring	1,78x12,42	1	
68	1210 0390	Guarnizione OR	O-Ring	2x17	1	
69	3605 0115	Vite Speciale	Special Screw		1	
70	1802 0287	Molla Valvola Regolaz.	Unloader Valve Spring		1	
71	1600 0093	Kit Leva Total-Stop	Total-Stop Lever Kit		1	
72	3202 0241	Vite Spec. Total-Stop	Total-Stop Special Screw		1	
73	0432 0044	Cappuccio Total-Stop	Total-Stop Cap		1	
74	3622 0047	Vite Total-Stop	Total-Stop Adjust. Nut	M4x20	1	
75	0604 0087	Dado	Nut	M5	1	

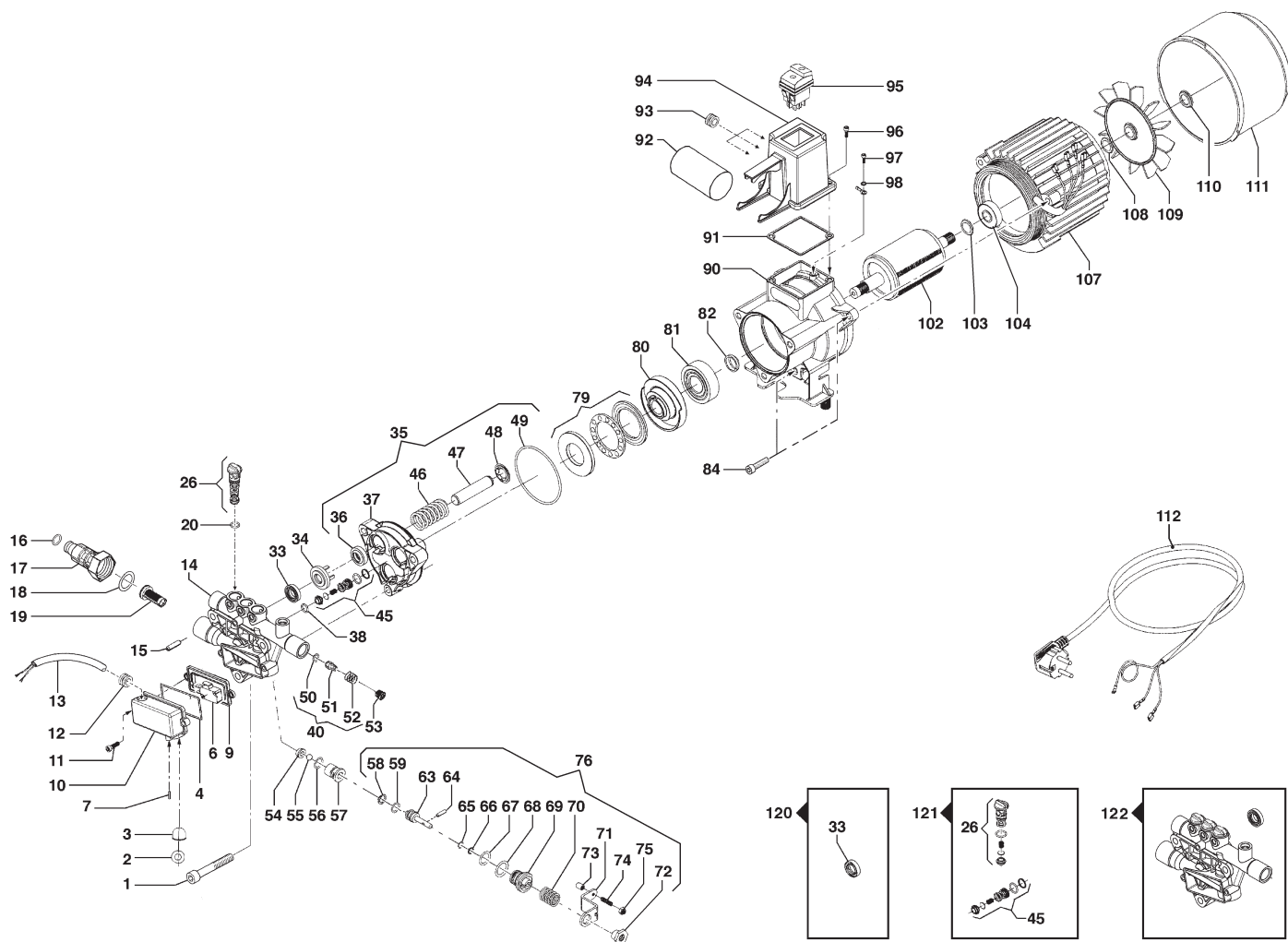


N°	Cod.	Descrizione	Description	Note	Qty	Model
76	1215 0439	Kit Valvola Regolaz.	Unloader Valve Kit		1	
79	0436 0032	Cuscinetto	Bearing	40X60X14	1	
80	0001 0629	Albero Eccentrico	Eccentric Shaft	10°	1	
81	0438 0110	Cuscinetto a Sfere	Ball Bearing	25x62x17	1	
82	0019 0133	Anello Tenuta	Seal	Ø25x52x7	1	
83	1009 0268	Flangia Motore	Motor Flange		1	
84	0604 0046	Dado	Nut	M5x6,8	4	
85	0001 0651	Albero Rotore	Rotor Shaft		1	
86	3019 0011	Seeger	Seeger		1	
88	3041 0299	Kit Statore	Stator Kit		1	
89	0438 0111	Cuscinetto a Sfere	Ball Bearing	20x47x14	1	
90	0009 0327	Anello	Ring		1	
91	1009 0269	Flangia Motore	Motor Flange		1	
92	1241 0051	Anello	Ring		1	
93	3632 0102	Ventola Motore	Motor Fan		1	
94	0009 0382	Anello Ventola Motore	Motor Fan Ring		1	
95	0402 0381	Copriventola Motore	Motor Fan Cover		1	
96	3607 0256	Vite	Screw	M5x155	4	
97	1831 0537	Kit Motore Completo	Complete Motor Kit	3CV - 230V - 50Hz	1	
100	2807 0013	Rondella Speciale	Special Washer	4,3x8x1,5	1	
101	3625 0053	Vite	Screw	M4x6	1	
102	1201 0201	Guarnizione	Gasket		1	
103	0434 0329	Condensatore	Condenser	45mF - 450 V	1	
104	3001 0546	Scatola Elettrica	Electrical Box		1	
105	3625 0046	Vite	Screw	M5x12	4	
106	3208 1114	Tube	Hose	Ø7x10 L=550	1	
107	2803 0267	Raccordo	Coupling		2	
108	2434 0048	Passacavo	Cable Holder		2	
110	2434 0046	Pressacavo	Holder		2	
111	1410 0061	Interruttore ON/OFF	ON/OFF Switch	16 A	1	
112	2416 0095	Protezione Interruttore	Switch Protection		1	
113	0460 0030	Coperchio Interruttore	Switch Cover		1	
114	3625 0003	Vite	Screw	Ø2,9x16	4	
118	0456 0377	Cavo Elettrico	Electrical Cable	L = 6mt	1	230V/50Hz
	0456 0377	Cavo Elettrico	Electrical Cable	L = 6mt	1	Australian - N.Z. Version

Kit Ricambi

Spare Parts Kit

120	5026 0256	Kit Guarnizioni Pistone	Piston Seal Kit		1	
121	5025 0026	Kit Valvola Aspir./Mandata	Suction/Delivery Kit		1	
122	3300 0128	Kit Testata Completo	Manifold Kit		1	STD. Version
	3300 0132	Kit Testata Completo	Manifold Kit	Sede Inox - S.Steel Seat	1	



N°	Cod.	Descrizione	Description	Note	Q.ty	Model
1	3609 0191	Vite	Screw	M8x60	3	
2	0009 0229	Anello	Ring		1	
3	2416 0112	Protezione	Protection		1	
4	1210 0550	Guarnizione OR	O-Ring	Ø1.5x57	1	
6	1825 0013	Interruttore Total-Stop	Total-Stop Switch		1	
7	3005 0097	Spina	Pin	3,5x19,8	1	
9	0402 0290	Scatola TS	TS El. Box		1	
10	0402 0364	Coperchio TS	TS Cover		1	
11	3609 0075	Vite	Screw	M5x20	2	
12	2434 0048	Pressacavo	Cable Holder		1	
13	0456 0322	Cavo Total Stop	Total Stop Cable		1	
14	3218 0392	Testata Pompa	Pump Manifold	Ottone - Brass	1	
15	3021 0032	Spina Elastica	Elastic Pin	Ø6x22	3	
16	1210 0057	Guarnizione OR	O-Ring	2,62x10,78	1	
17	2803 0325	Raccordo Ingresso	Inlet Coupling		1	
18	1209 0111	Guarnizione	Seal	Ø14,5x24,5x3,6	1	
19	1002 0132	Filtro Aspirazione	Suction Filter		1	
20	1210 0465	Guarnizione OR	O-Ring	1,78x8,73	3	
26	1220 0069	Gruppo Valv. Mand.	Del. Valve Ass.y kit		3	
33	1241 0094	Guarnizione Tenuta	Packing	Ø12x20x5	3	
34	0009 0318	Anello Portaguarniz.	Packing Retainer		3	
35	2432 0031	kit Carter Pompa	Pump Crankcase Kit		1	
36	0019 0124	Anello Tenuta Olio	Oil Seal	12x22,2x4/6	3	
37	2432 0025	Carter Pompa	Pump Crankcase		1	
38	1210 0465	Guarnizione OR	O-Ring	1,78x8,73	3	
40	5027 0025	Kit Valvola Non Ritorno	Check valve kit		1	
45	1220 0068	Gruppo Valv. Aspir.	Suct. Valve Ass.y kit		3	
46	1802 0213	Molla	Spring		3	
47	2409 0127	Pistone	Piston	Ø12	3	
48	0009 0317	Anello porta Molla	Piston Ring		3	
49	1210 0620	Guarnizione OR	O-Ring	3x76	1	
50	1210 0220	Guarnizione OR	O-Ring	2x4	1	

N°	Cod.	Descrizione	Description	Note	Q.ty	Model
51	3600 0087	Valvola Non Ritorno	Check Valve		1	
52	1802 0284	Molla	Spring		1	
53	3202 0280	Tappo	Plug		1	
54	3009 0141	Sede Easy-Start	Easy-Start Seat		1	
55	3003 0035	Sfera Easy-Start	Easy-Start Ball		1	
56	1210 0152	Guarnizione OR	O-Ring	1,78x9,25	1	
57	3009 0152	Sede	Seat		1	STD. Version
	3009 0158	Sede	Seat	Inox - S.Steel	1	Australian - N.Z. Version
58	0009 0112	Anello	Ring	Ø1,78x8,7	1	
59	1210 0041	Guarnizione OR	O-Ring	1,78x8,73	1	
63	0015 0194	Kit Easy Start	Easy Start Kit		1	
64	3021 0035	Spina Elastica	Elastic Pin	Ø2x8	1	
65	1210 0055	Guarnizione OR	O-Ring	1,78x6,07	1	
66	0009 0110	Anello	Ring	Ø1,78x6,07	1	
67	1210 0049	Guarnizione OR	O-Ring	1,78x12,42	1	
68	1210 0390	Guarnizione OR	O-Ring	2x17	1	
69	3605 0115	Vite Speciale	Special Screw		1	
70	1802 0249	Molla Valvola Regolaz.	Unloader Valve Spring		1	
71	1600 0093	Kit Leva Total-Stop	Total-Stop Lever Kit		1	
72	3202 0241	Vite Spec. Total-Stop	Total-Stop Special Screw		1	
73	0432 0044	Cappuccio Total-Stop	Total-Stop Cap		1	
74	3622 0039	Vite Total-Stop	Total-Stop Adjust. Nut	M4x16	1	
75	0604 0087	Dado	Nut	M5	1	
76	1215 0363	Kit Valvola Regolaz.	Unloader Valve Kit		1	
79	0436 0028	Cuscinetto	Bearing	40X60X14	1	
80	0001 0538	Albero Eccentrico	Eccentric Shaft	9°	1	Australian - N.Z. Version
	0001 0629	Albero Eccentrico	Eccentric Shaft	10°	1	STD. Version U.K. Version Switzerland Version
81	0438 0091	Cuscinetto a Sfere	Ball Bearing	17x47x14	1	

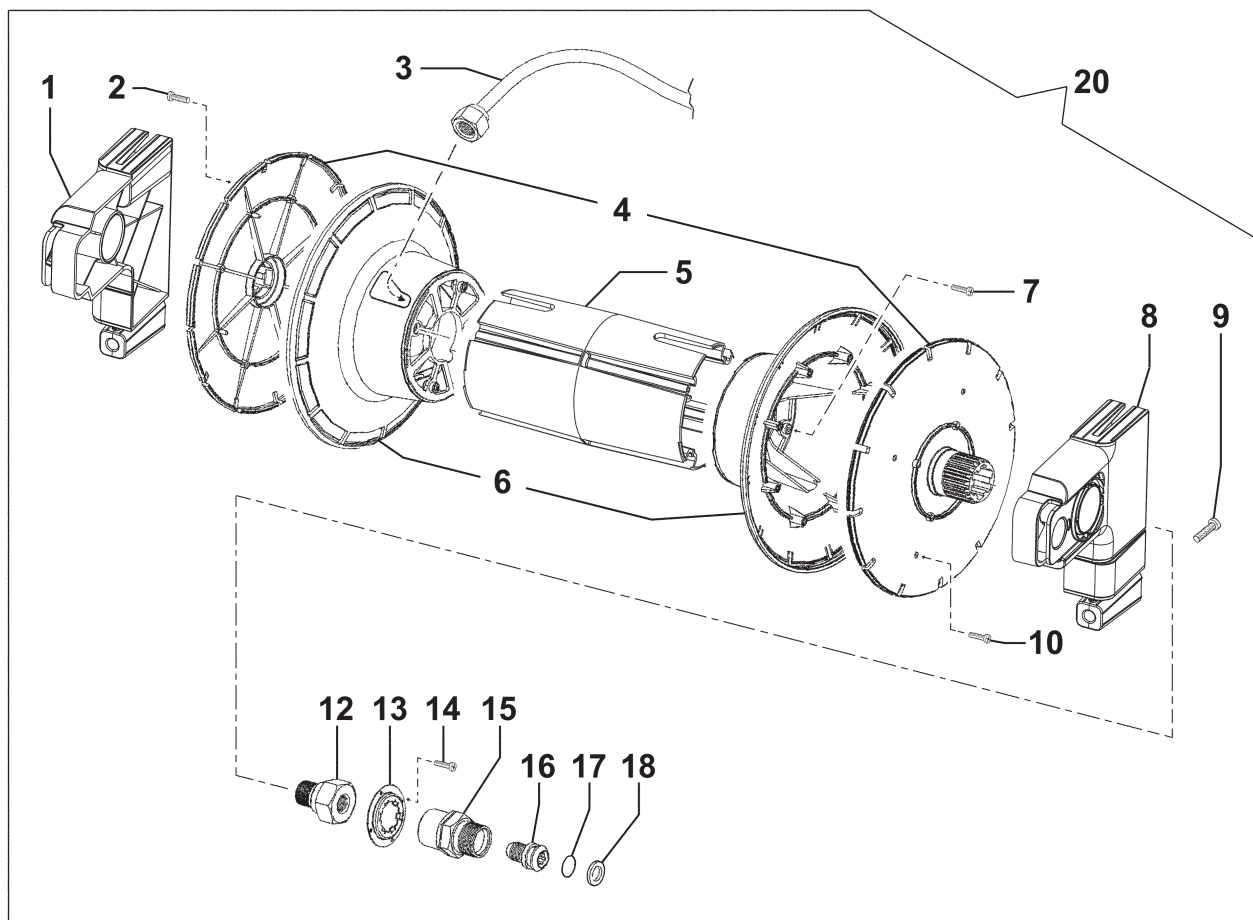


N°	Cod.	Descrizione	Description	Note	Qty	Model
82	0019 0118	Anello Tenuta	Seal	Ø17x30x7	1	
84	3609 0114	Vite	Screw	M6x30	3	
90	1009 0201	Flangia Motore	Motor Flange		1	
91	1201 0175	Guarnizione	Gasket		1	
92	0434 0047	Condensatore	Condenser	35 µF	1	
93	2434 0048	Pressacavo	Holder		3	
94	3001 0530	Scatola Elettrica	Electrical Box		1	
95	1410 0110	Kit Interruttore	Switch Kit		1	
96	3625 0046	Vite	Screw	M5x12	2	
97	3625 0072	Vite	Screw	M4x8	1	
98	2807 0013	Rondella Speciale	Special Washer	4,3x8x1,5	1	
102	0001 0656	Albero Rotore	Rotor Shaft		1	
103	1210 0420	Guarnizione OR	O-Ring	1,78X11,11	1	
104	0438 0090	Cuscinetto	Ball Bearing	15x35x11	1	
107	3041 0306	Kit Statore	Stator Kit		1	
108	0019 0119	Anello	Ring		1	
109	3632 0074	Kit Ventola Motore	Motor Fan Kit		1	
110	0009 0296	Anello Ventola Motore	Motor Fan Ring		1	
111	0466 0029	Copriventola Motore	Motor Fan Cover		1	
112	0456 0318	Cavo Elettrico	Electrical Cable		1	STD Version
	0456 0321	Cavo Elettrico	Electrical Cable		1	Australian - N.Z. Version
	0456 0323	Cavo Elettrico	Electrical Cable		1	Switzerland Version
	0456 0321	Cavo Elettrico	Electrical Cable		1	U.K. Version

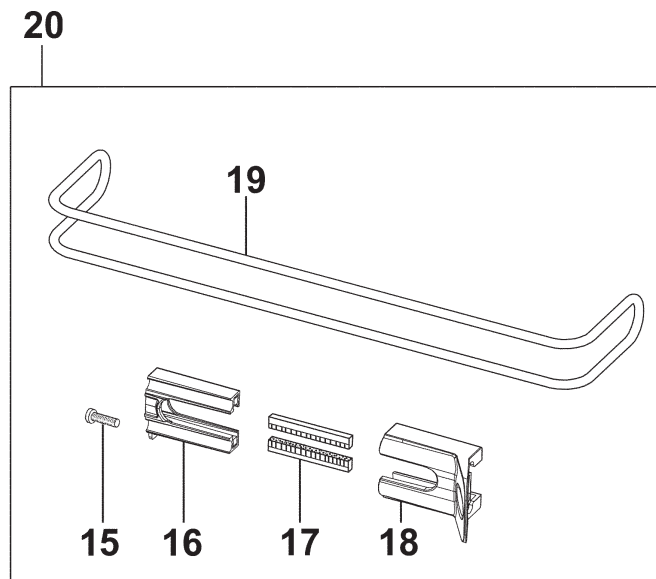
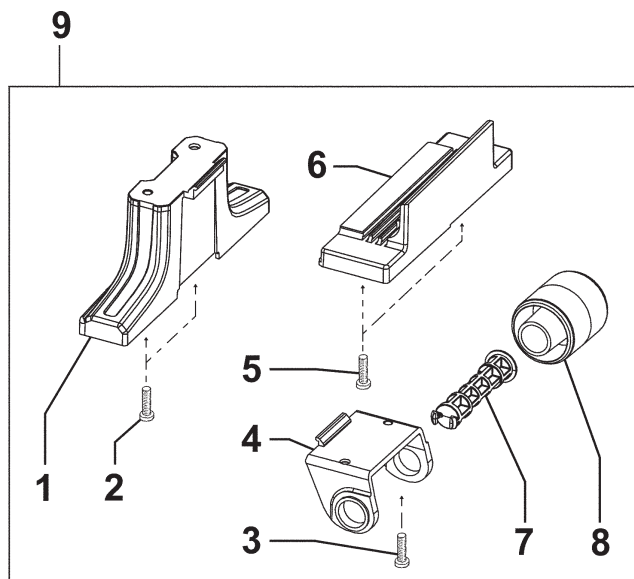
Kit Ricambi

Spare Parts Kit

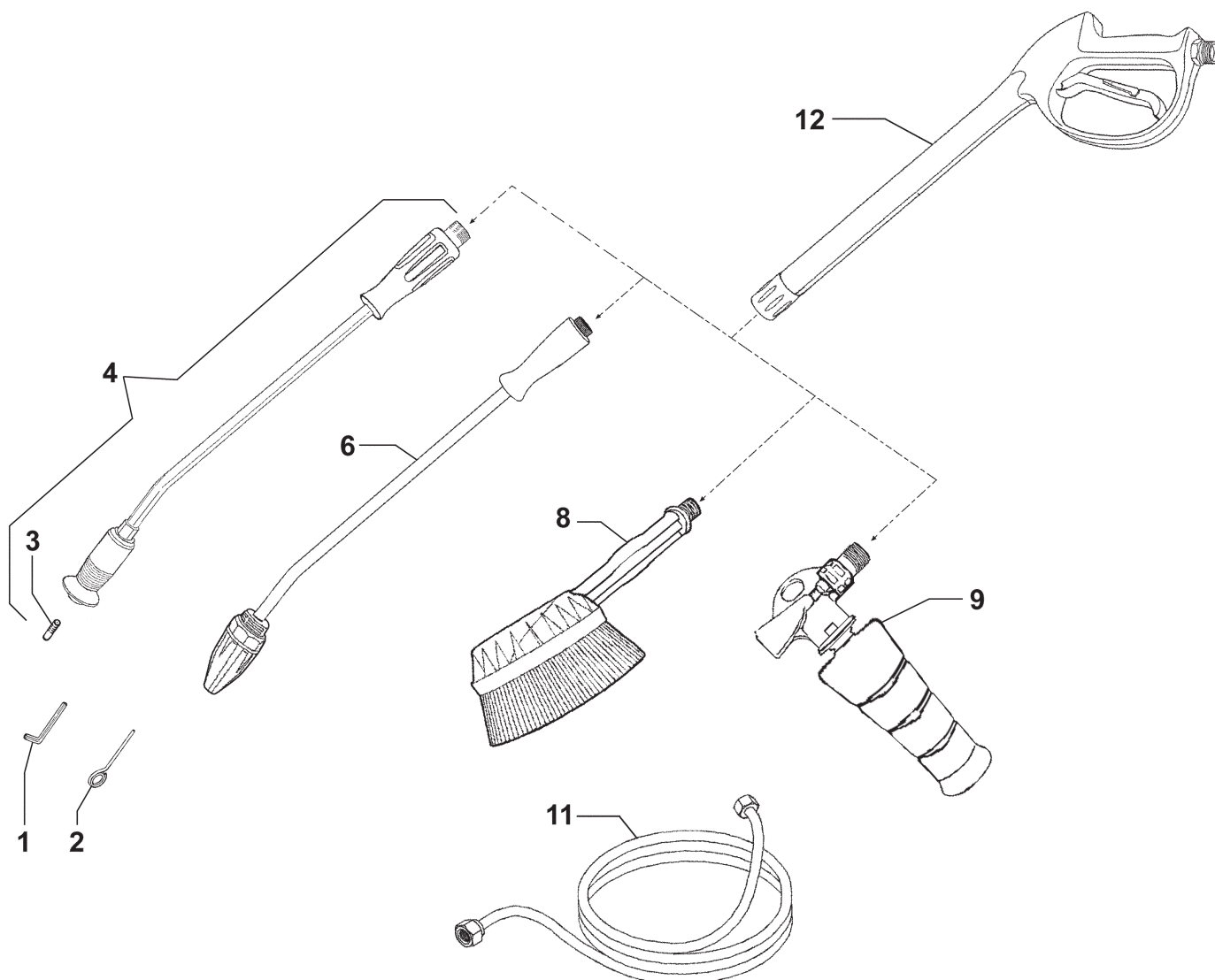
120	5019 0666	Kit Guarnizioni Pistone	Piston Seal Kit		1	
121	5025 0026	Kit Valvola Aspir./Mandata	Suction/Delivery Kit		1	
122	3300 0108	Kit Testata Completo	Manifold Kit		1	STD Version
	3300 0137	Kit Testata Completo	Manifold Kit	Sede Inox - S.Steel Seat	1	



N°	Cod.	Descrizione	Description	Note	Q.ty	Model
1	3002 0685	Supporto Avvolgitubo	Hose Reel Support		1	
2	3625 0061	Vite	Screw	Ø4x17	4	
3	3301 1102	Tubo Alta Pressione	H.P. Hose	R1 1/4" L=20mt	1	Extra
	3301 1121	Tubo Alta Pressione	H.P. Hose	R1 1/4" L=10mt	1	Classic
4	0602 0055	Disco Avvolgitubo	Hose Reel Disc		2	
5	0601 0339	Prolunga Avvolgitubo	Hose Reel Extension		1	
6	0602 0054	Corpo Avvolgitubo	Hose Reel Body		2	
7	3605 0114	Vite Speciale	Special Screw	Ø5x16	8	
8	3002 0684	Supporto Avvolgitubo	Hose Reel Support		1	
9	3605 0114	Vite Speciale	Special Screw	Ø5x16	2	
10	3625 0061	Vite	Screw	Ø4x17	4	
12	2000 0110	Nipplo	Nipple		1	
13	1802 0225	Molla	Spring		1	
14	3625 0059	Vite	Screw	Ø3x12	4	
15	2000 0109	Raccordo Speciale	Special Coupling	M22x1,5	1	
16	3605 0106	Vite Speciale	Special Screw	M10x11	1	
17	1210 0170	Guarnizione OR	O-Ring	1,78x10,82	1	
18	0009 0279	Anello	Ring		1	
20	7002 0289	Kit Avvolgitubo	Hose Reel Kit	R1 1/4" L=10mt	1	Classic
	7002 0290	Kit Avvolgitubo	Hose Reel Kit	R1 1/4" L=20mt	1	Extra



N°	Cod.	Descrizione	Description	Note	Q.ty	Model
1	2414 0077	Piede Frontale	Front Feet		1	
2	3605 0114	Vite	Screw	5X16	2	
3	3605 0114	Vite	Screw	5X16	4	
4	3002 0692	Staffa Ruote	Wheel Holder		2	
5	3605 0114	Vite	Screw	5X16	2	
6	3002 0700	Supporto Posteriore	Back Support		1	
7	0017 0018	Assale Ruote	Wheel Axle		2	
8	2810 0087	Ruote	Wheel		2	
9	5018 0085	Kit Piedi STATIC	STATIC Wheel Kit		1	
15	3625 0002	Vite	Screw		1	
16	0424 0462	Supporto Interno Spazzole	Internal Brush Support		1	
17	1413 0043	Spazzole	Brush		2	
18	0424 0463	Supporto Esterno Spazzole	External Brush Support		1	
19	3002 0690	Supporto	Support		1	
20	5018 0084	Kit pulisci tubo	Hose Cleaner Kit		1	



N°	Cod.	Descrizione	Description	Note	Q.ty	Model
1	0454 0037	Brugola Smont. Ugello	Key for Nozzle		1	
2	0455 0013	Spillo Pulizia Ugello	Nozzle Cleaning Pin		1	
3	3400 0512	Ugello Acqua	Water Nozzle	Ø1,3 (Blister COMET)	1	1900
	3400 0506	Ugello Acqua	Water Nozzle	Ø1,1 (Blister COMET)	1	1700
4	3301 1054	Lancia	Lance	Ø1,3 (Blister COMET)	1	1900
	3301 1016	Lancia	Lance	Ø1,1 (Blister COMET)	1	1700
6	3301 1051	Lancia Ugello Rotante	Rotating Lance	Ø1,05 (Blister COMET)	1	1700
	3301 1052	Lancia Ugello Rotante	Rotating Lance	Ø1,15 (Blister COMET)	1	1900
8	1413 0047	Spazzola Rotante	Rotating Brush	(Blister COMET)	1	
9	3301 1128	Kit Lancia Schiumogena	Foam Lance Kit	1 Lt (Blister COMET)	1	
11	3301 0694	Kit Tubo Gomma Mandata	H.P. Rubber Hose Kit	R1 1/4" L=10 mt	1	Classic
	3301 1129	Kit Tubo Gomma Mandata	H.P. Rubber Hose Kit	R1 1/4" L=20 mt	1	Extra
12	2410 0118	Pistola	Spray Gun	(Blister COMET)	1	