

# PARTS LIST

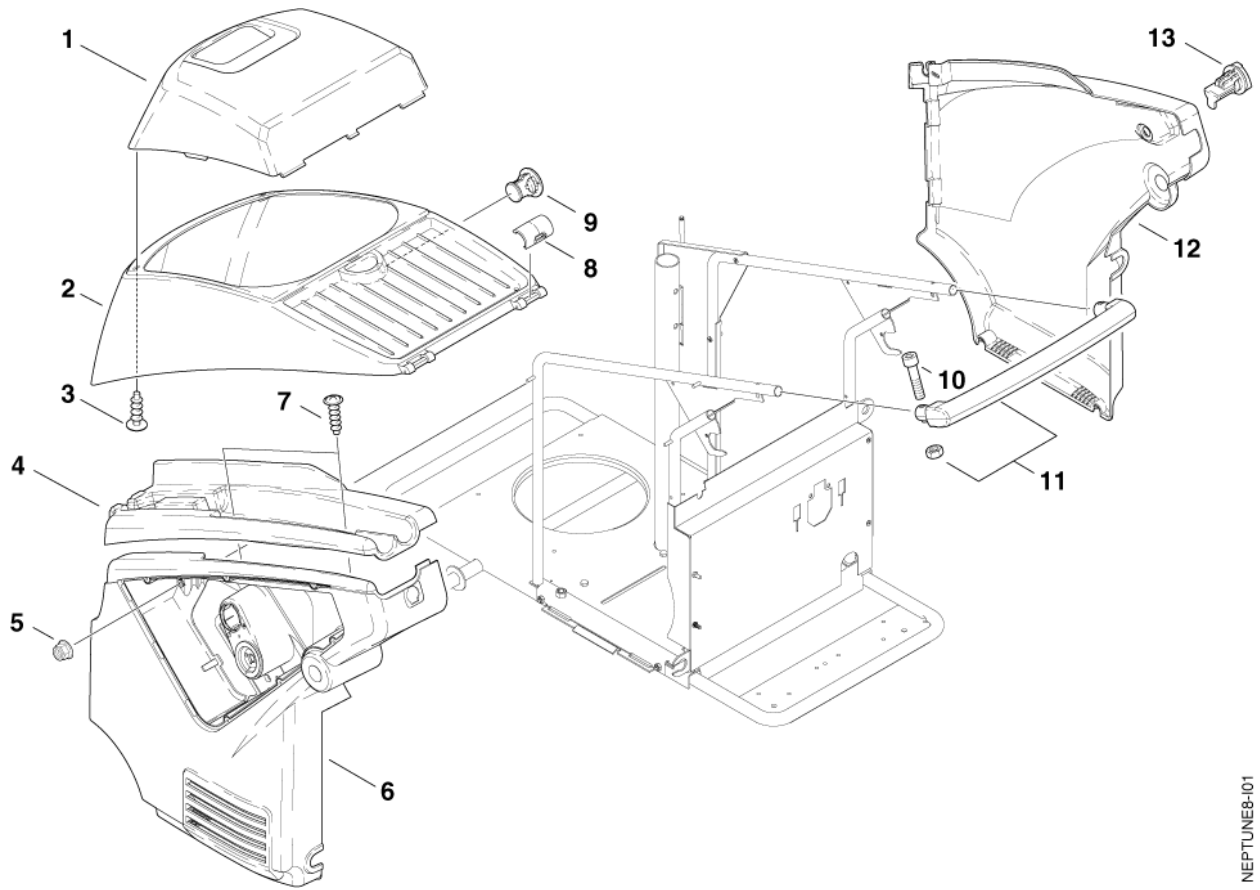


2019.04.30

# TABLE OF CONTENTS

---

Cabinet.....	1
Frame.....	3
Fuel tank, detergent tank.....	5
Water break tank.....	7
Anti-scale pump.....	9
Control safety block (A).....	11
Control safety block (B).....	13
Motor RF 01.05.2018 =>.....	15
Pump.....	17
Pump, kits.....	19
Motor 01.05.2006=>.....	21
Motor =>30.04.2006 .....	23
Electric box.....	25
Electric box cables.....	27
Cover electric box.....	29
Fan.....	31
Boiler.....	33
Distributor, ignition transformer.....	35
Burner unit from Dec. 2010.....	37
Burner unit.....	39
Basket.....	41
Hose reel.....	43
Hose reel, cord reel.....	45
Service crane.....	47
Soft start.....	49
Remote control - accessory.....	51
Default accessories.....	53
Total check kits.....	55
Recommended spare parts.....	57

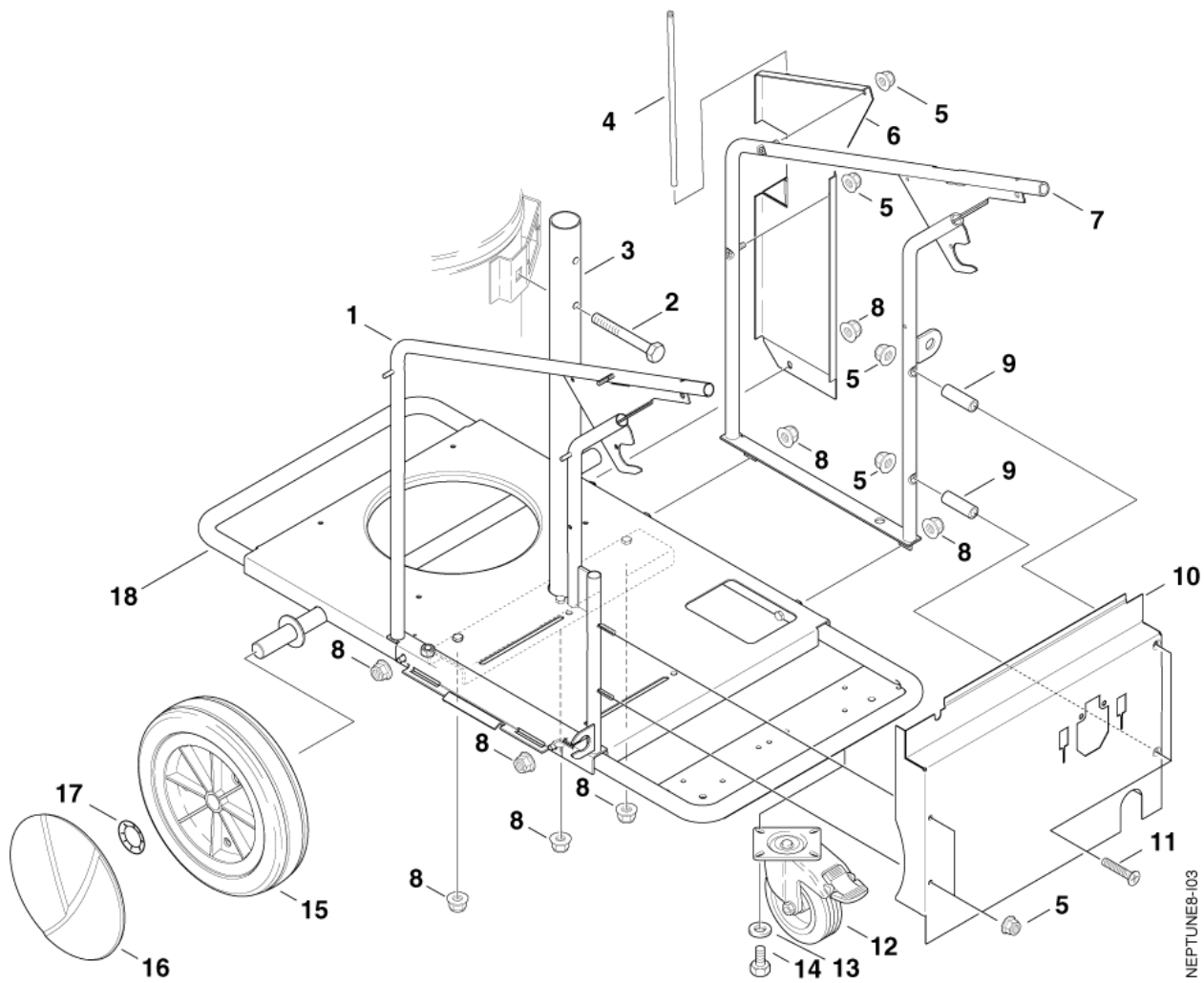


NEPTUNE8-101

Pos.	Réf article	Qté	Désignation	Notes
1	301000453	1	COUVERCLE NEPTUNE	[1]
2	301001796	1	SHROUD MH 8P PP	[2]
3	11254	2	VIS KA3 5X10	
4	301000454	1	HABILLAGE	[3]
5	12496	3	ECROU M6	
6	301000455	1	HABILLAGE GAUCHE	[3]
7	1814614	2	VIS K50 X 18	
8	301000457	2	CLIP DE FERMETURE	
9	301000584	1	VERROU DE CAPOT D29X28	
10	5945	2	VIS M6X30	
11	301000447	1	MONTURE DE POIGNÉE	[3]
12	301000456	1	HABILLAGE DROIT	[3]
13	301000585	1	VERROU	

## Part Notes:

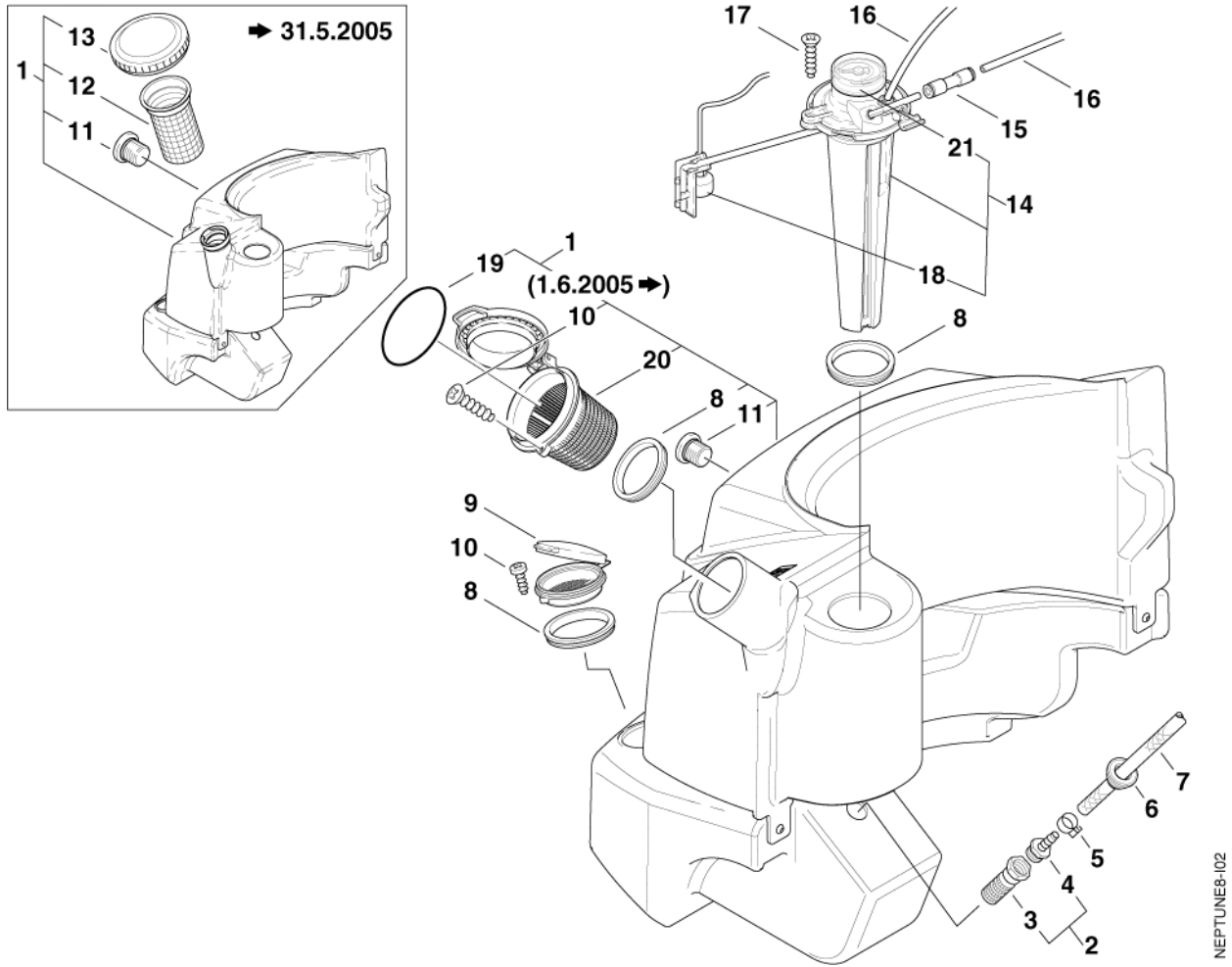
- [1] - BLACK
- [2] - BLUE  
STOCK COVERS GUARANTEE
- [3] - STOCK COVERS GUARANTEE



Pos.	Réf article	Qté	Désignation	Notes
1	301001570	1	TUBE FRAME LEFT	
2	3453	1	VIS M8X60	
3	301000525	1	TUBE	
4	301000706	1	BAGUETTE	[1]
5	12496	6	ECROU M6	
6	301000521	1	TÔLE DE PROTECTION	
7	301000519	1	CHÂSSIS	
8	61467	8	ECROU HEX M8	
9	301001794	2	DISTANCE PIECE 12X41.5	[1]
10	301001573	1	REAR WALL 487X375.2X59	
11	909100359	2	COUNTERSUNK SCREW M6X70 ISO 7046 ST/ZN	
12	107141477	2	ROUE PIVOTANTE AVEC FREIN D125	
13	2762	8	RONDELLE 8.4X1.6	
14	5370	8	VIS M8X10	[1]
15	6184074	2	ROUE	
16	301001077	2	ENJOLIVEUR D234 BLEU	
17	46363	2	FIXATION RAPIDE	
18	301001568	1	CHASSIS	

## Part Notes:

[1] - STOCK COVERS GUARANTEE

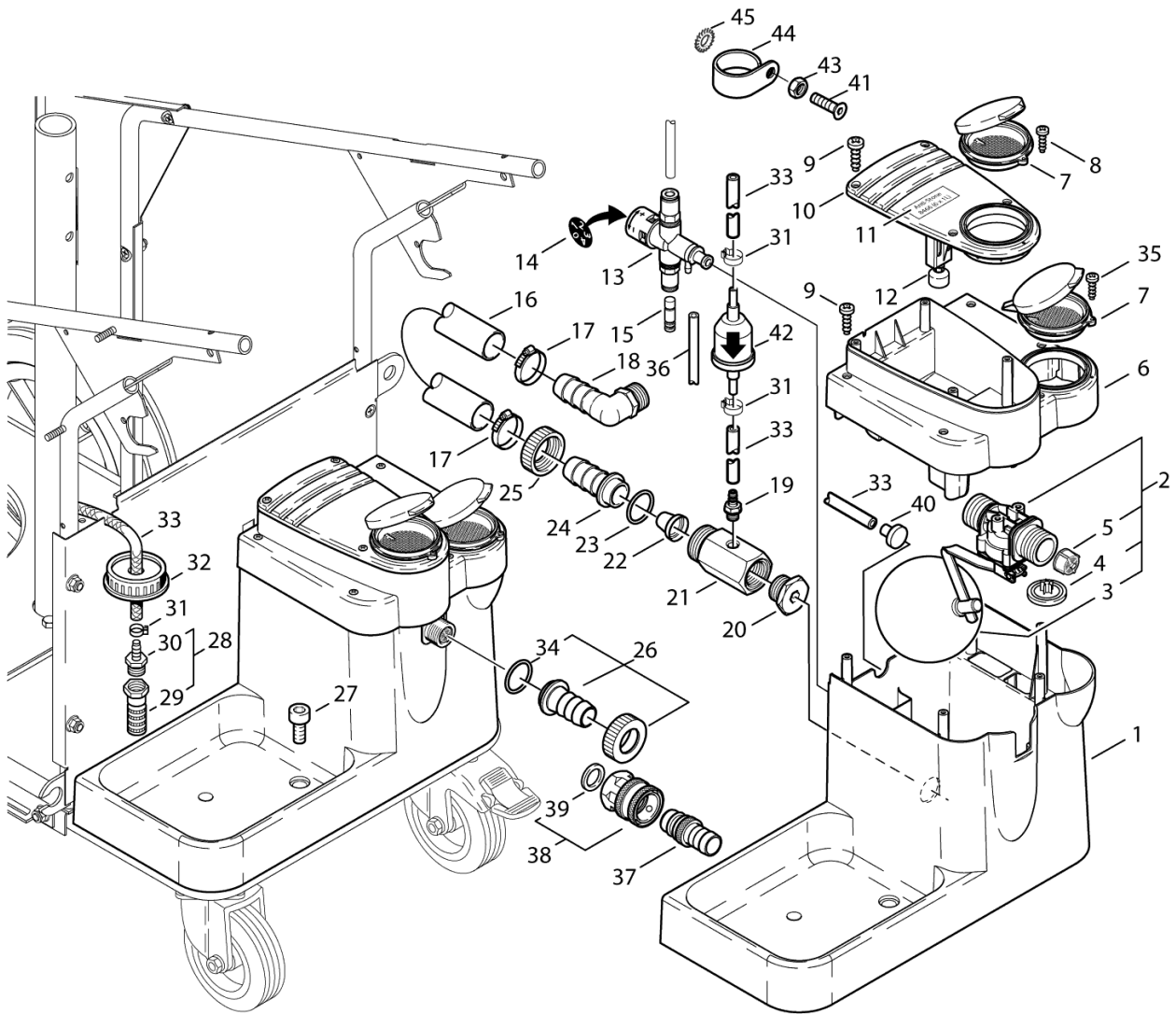


Pos.	Réf article	Qté	Désignation	Notes
1	301000458	1	RÉSERVOIR DE COMBUSTIBLE	
2	107145440	1	KIT CREPINE DE RESERVOIR DETERGENT	
3	107145440	1	KIT CREPINE DE RESERVOIR DETERGENT	
4	5283	1	RACCORD CANNELE	[1]
5	11654	1	COLLIER D. 11,5	
6	301000618	1	ANNEAU DE JOINT	
7	101406100	1	TUYAU 6X3 MM X 5 M	
8	301000620	3	ANNEAU DE JOINT	[2]
9	301000561	1	COUVERCLE RESERVOIR DETERGENT	
10	18086	2	VIS	
11	6180906	1	BOUCHON FILETÉ	
12	301001048	1	TAMIS	[3]
13	17260	1	COUVERCLE DE RÉSERVOIR DE COMBUSTIBLE	[4]
14	301000644	1	INDICATEUR DE NIVEAU	
15	61442	1	ACCOUPLLEMENT	
16	106408239	1	TUBE DE 5M D6 X 1 DIN 73378	
17	5606	1	BOLT WELD 10 24X 750L T	
18	301001196	1	INTERRUPTEUR À FLOTTEUR	
19	909100173	1	JOINT	[5]
20	301001292	1	TAMIS	[5]
21	301000634	1	VERRE DE REGARD	

Part Notes:

- [1] - STOCK COVERS GUARANTEE
- [2] - TSB-PPW-2013-001 301000620, 301001276TSB-PPW-2013-001 301000620, 301001276
- [3] - =>31.05.2005|  
STOCK COVERS GUARANTEE
- [4] - =>31.05.2005|  
GUARANTEE DATE EXPIRED
- [5] - |01.06.2005=>

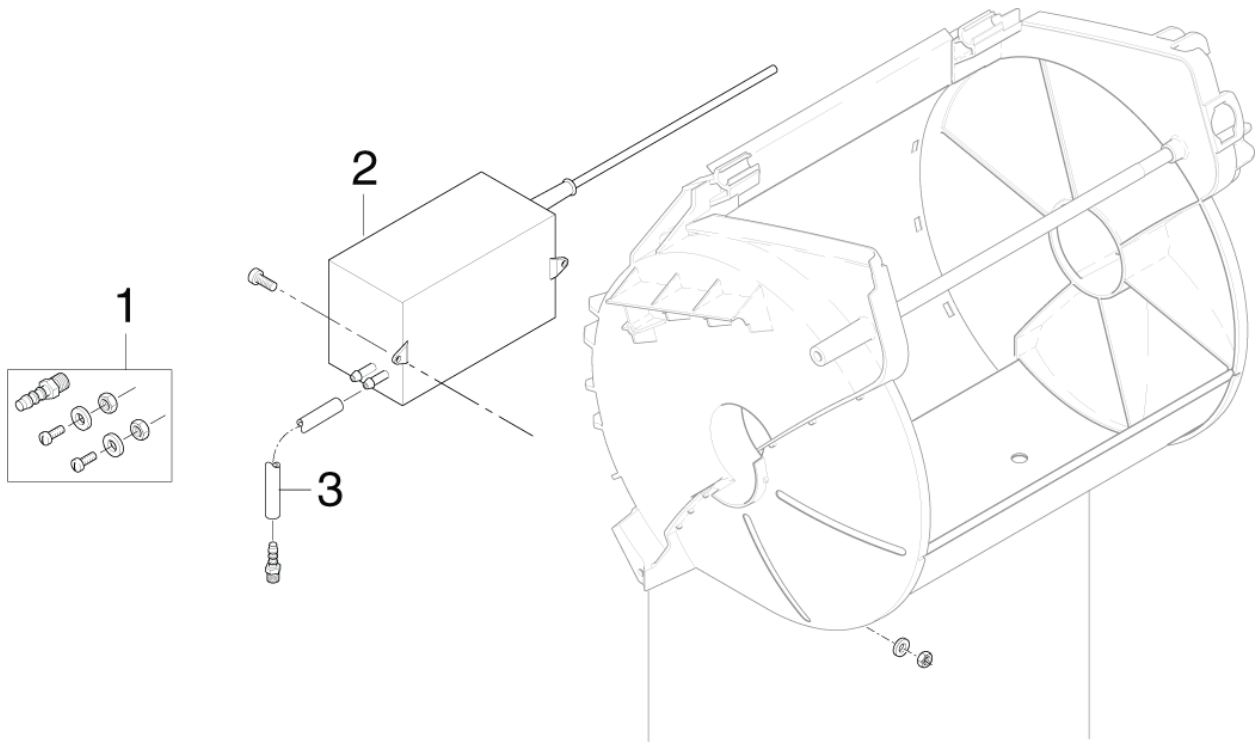




Pos.	Réf article	Qté	Désignation	Notes
1	301001762	1	BAC TAMPON	
2	43127	1	VANNE FLOTTEUR	
3	11418	1	FLOTTEUR	
4	33999	1	MEMBRANE	
5	33998	1	FILTRE DE VANNE FLOTTEUR NPT 8	
6	301000562	1	RÉSERVOIR	
7	301000561	2	COUVERCLE RESERVOIR DETERGENT	
8	5606	1	BOLT WELD 10 24X 750L T	
9	909100138	9	VIS 5.0X20	
10	301000560	1	COUVERCLE	
11	301000932	1	ÉTIQUETTE D'INFORMATION SUR PROTECTION A	[1]
12	301000695	1	INTERRUPTEUR À FLOTTEUR	
13		1	Anti-scale	[2]
14	301000915	1	ÉTIQUETTE AUTOCOLLANTE ÉCHELLE GRADUÉE	[1]
15	301001180	1	BOUCHON	[3]
16	5521	1	HOSE Ø 20X4	[1]
17	23221	2	COLLIER	
18	11875	1	RACCORD COUDE D.19 R 3/4	
19	301001392	1	PIÈCE DE RACCORDEMENT	
20	301001761	1	TUBE FITTING M24X1.5X21 SW 32 CUZN	[1]
21	301001759	1	FITTING 1-M24X15X72	[1]
22	107312039	1	FILTRE	
23	13571	1	O-RING 24x2,5 NBR 70SH	[1]
24	301001760	1	HOSE NOZZLE 18X29	[1]
25	6578	1	ÉCROU-CHAPEAU	
26	61369	1	RACCORD LAITON ENTREE EAU 3/4" 19MM	
27	8892	2	VIS M8X16	
28	107145440	1	KIT CREPINE DE RESERVOIR DETERGENT	
29	107145440	1	KIT CREPINE DE RESERVOIR DETERGENT	
30	5283	1	RACCORD CANNELE	[1]
31	11654	3	COLLIER D. 11,5	
32	301001004	1	COUVERCLE	[4]
33	101406100	1	TUYAU 6X3 MM X 5 M	[5]
34	46487	1	JOINT M21XM29	
35	18086	1	VIS	
36	909100141	1	TUYAU DE GAS-OIL 4X1 MM X 1 M	[6]
37	1605955	1	RACCORD RAPIDE ENTREE	[7]
38	1602945	1	RACCORD RAPIDE NITO 3/4"F	[7]
39	3001237	1	JOINT	[7]
40	6400240	1	CRÉPINE D'ASPIRATION	[8]
41	18274	1	VIS TETE FRAISEE M4X12	
42	301002926	1	FILTRE	[9]
43	2759	1	ECROU M8	
44	101117705	1	HOLDER FOR FUEL FILTER	
45	4021	1	RONDELLE EVANTAIL	

Part Notes:

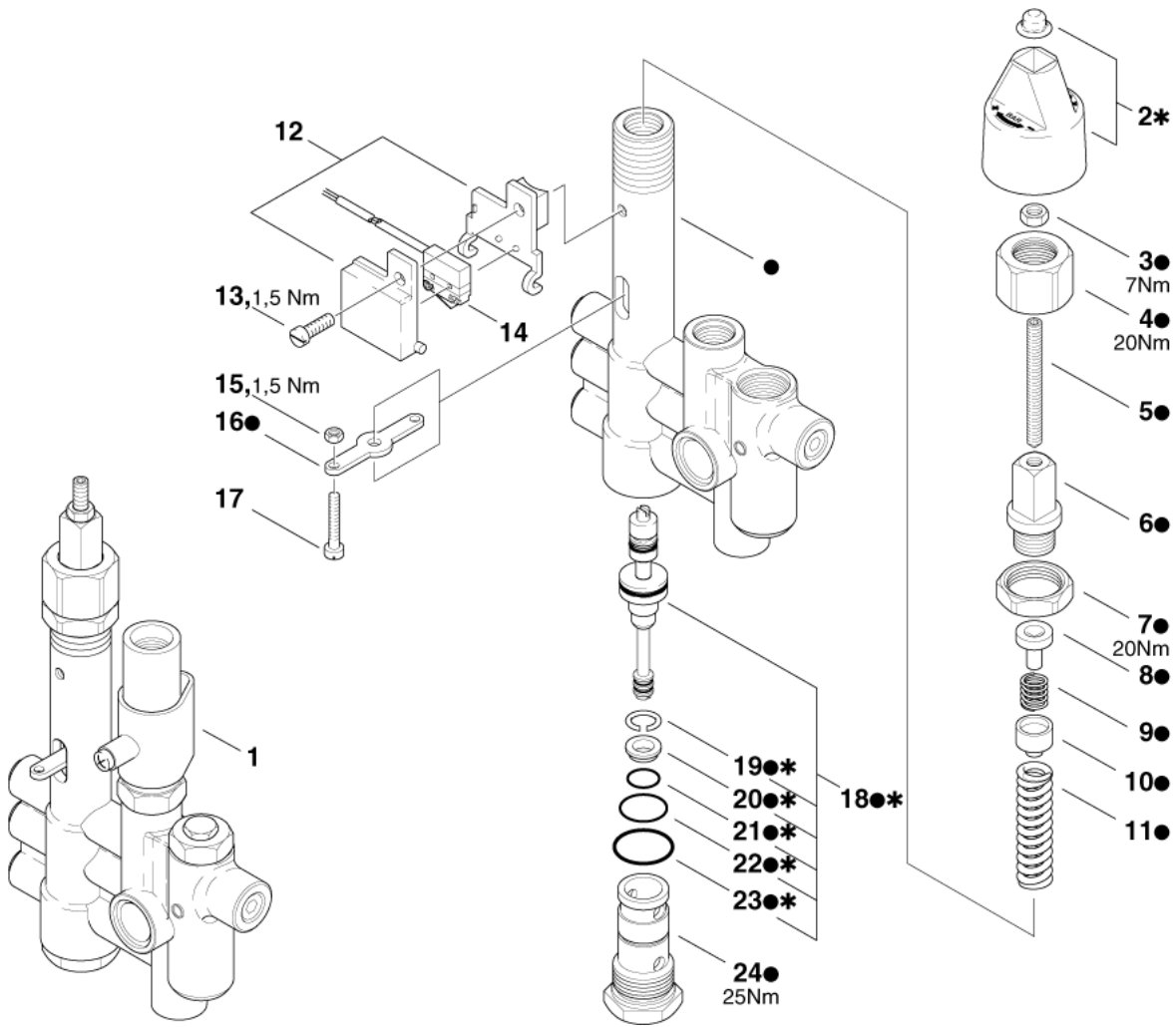
- [1] - STOCK COVERS GUARANTEE
- [2] - See STI-MPW 096\_anti scaleSTI-MPW 096\_anti scale
- [3] - =>31.03.2005]
- [4] - Empty container 10L part 80518
- [5] - \* SEE NOTE
- [6] - |01.04.2005=> \* SEE NOTE
- [7] - \*US\*
- [8] - |01.03.2006=> - =>30.09.2006]
- [9] - |01.10.2006=>



Pos.	Réf article	Qté	Désignation	Notes
1	101117831	1	KIT VISSERIE FIXATION POM	
	101117986	1	CABLE SHOE 0.75X2 MMQ L.8 KIT	[1]
2	101117828	1	POMPE ANTICALCAIRE 140 ML	[2]
2	101117826	1	POMPE ANTICALCAIRE 35 ML	[3]
3	101117833	1	KIT TUYAU POMPE D3/D5X	

Part Notes:

- [1] - part of 101117831
- [2] - NEPTUNE 7 + 8
- [3] - NEPTUNE 5

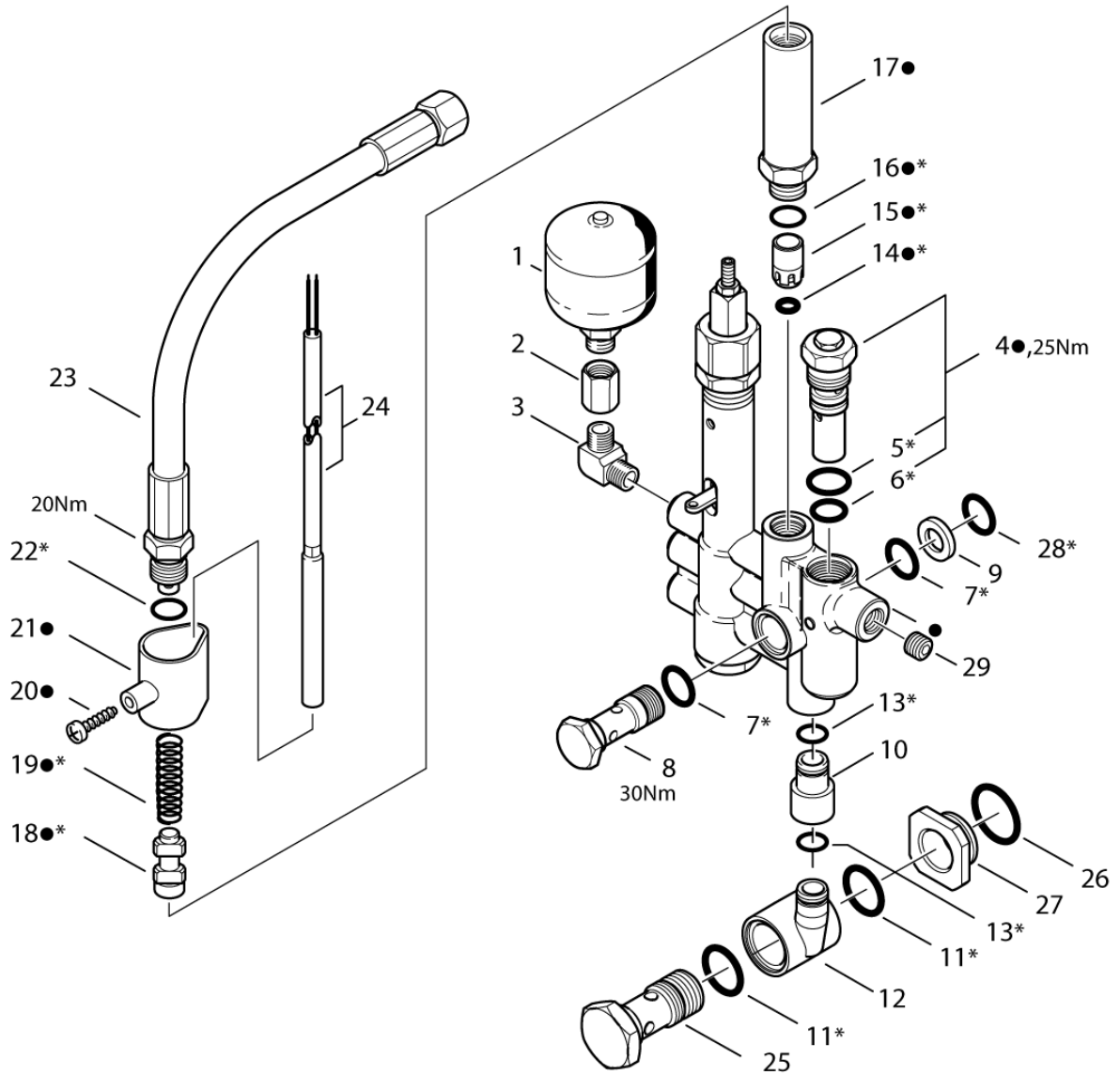


NEPTUNE8-105

Pos.	Réf article	Qté	Désignation	Notes
1	301001797	1	VANNE BY PASS	[1]
2	62397	1	BOUTON	[2]
3	3136	1	ECROU M6	[3]
4	62710	1	ÉCROU-CHAPEAU	[3]
5	62711	1	TIGE FILETEE M6X60	[3]
6	62712	1	VIS CREUSE	[3]
7	62696	1	ECROU HEX M24X1.5X6	[3]
8	62695	1	SUPPORT DE RESSORT	[3]
9	62713	1	RESSORT	[3]
10	62694	1	SUPPORT DE RESSORT	[3]
11	40972	1	RESSORT	[3]
12	62401	1	SUPPORT	
13	3349	1	VIS M5X16	
14	301000731	1	INTERRUPTEUR	
15	2759	1	ECROU M8	
16	62717	1	LEVIER	[3]
17	101117739	1	VISHEX M4X22-8.8 A2K DIN912	
18	64314	1	KIT DE RÉPARATION POUR PISTON DISTRIBUTE	[4]
19	909100001	1	BAGUE FENDUE D14	[4]
20	62708	1	BAGUE DE LOGEMENT DE SOUPEPE	[4]
21	49461	1	JOINT TORIQUE 11.0X1.5	[4]
22	9523	1	JOINT TORIQUE 17.0X1.5	[4]
23	32091	1	JOINT TORIQUE 21.0X2.0	[4]
24	64301	1	VIS CREUSE	[3]
99	301002071	1	KIT BY PASS	[5]

## Part Notes:

- [1] - includes o
- [2] - \*
- [3] - o
- [4] - o\*
- [5] - consisting of: \*

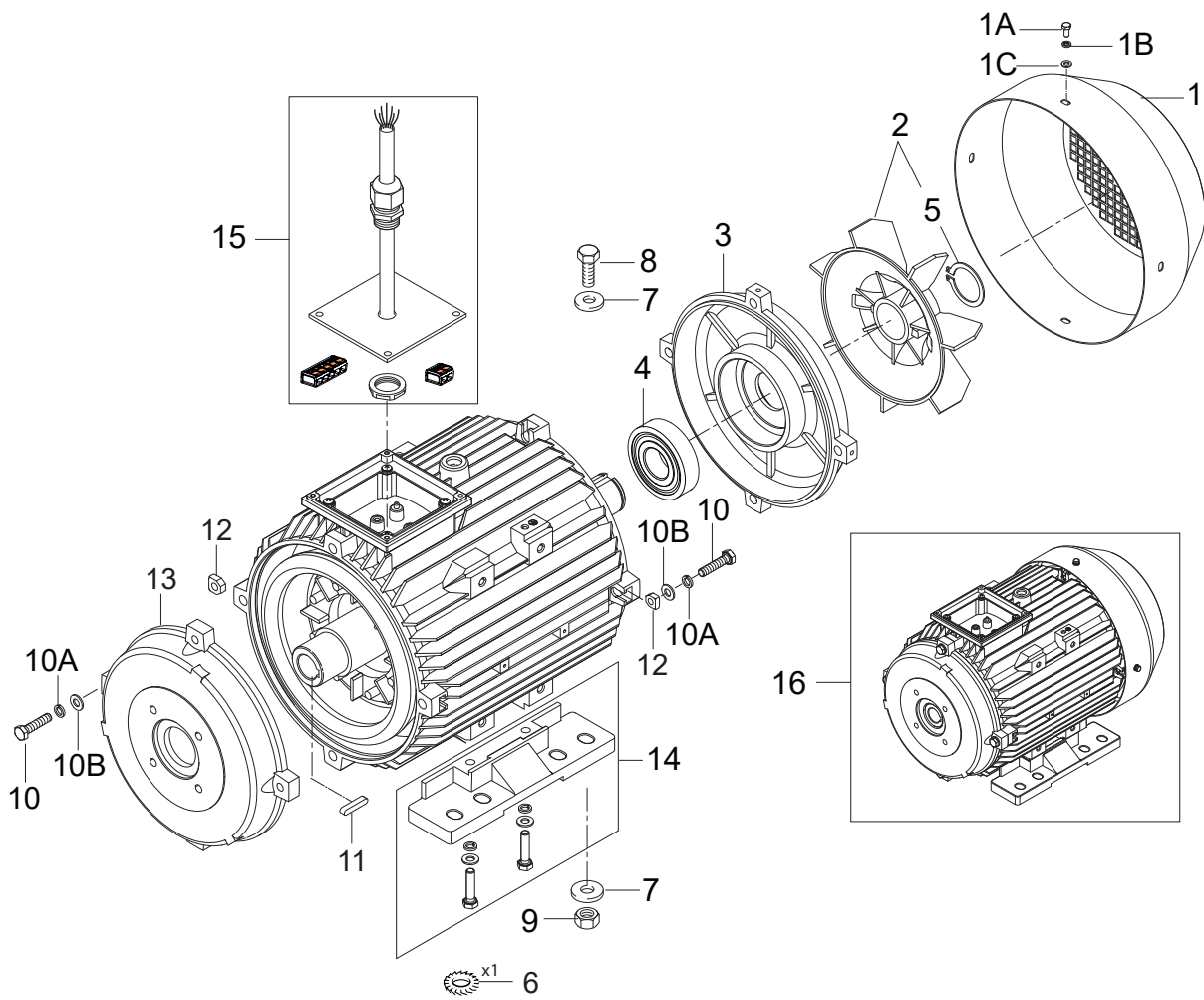


Pos.	Réf article	Qté	Désignation	Notes
1	63090	1	RÉSERVOIR HYDRAULIQUE	
2	63136	1	PIÈCE DE RACCORDEMENT	
3	1618	1	PIÈCE DE RACCORDEMENT	
4	301000911	1	SOUPAPE DE SÉCURITÉ	[1]
5	16443	1	JOINT TORIQUE 17.0X2.0	[2]
6	62706	1	JOINT TORIQUE 13.0X2.0	[2]
7	16443	2	JOINT TORIQUE 17.0X2.0	[2]
8	301001757	1	VIS BY PAS 3/8	
9	301001750	1	ADAPTATEUR D. 30X5	
10	301001749	1	ADAPTATEUR D.20X4,8X30	
11	24347	2	JOINT TORIQUE 21.0X2.5	[2]
12	301000778	1	RACCORD	
13	13739	2	JOINT	[2]
14	56519	1	JOINT TORIQUE 6.5 X3.0	[3]
15	301000905	1	PISTON	[3]
16	16998	1	JOINT TORIQUE 14.0X1.5	[3]
17	301001820	1	RACCORD DIAM 22X92	[1]
18	301001800	1	PISTON DETECTION DEBIT	[3]
19	6231	1	RESSORT	[3]
20	10028	1	VIS KA50X14	[1]
21	62399	1	SUPPORT	[1]
22	62706	1	JOINT TORIQUE 13.0X2.0	[2]
23	301001755	1	FLEXIBLE D ENTREE SERPENTIN D10X830	
24	301002458	1	RELAIS REED	
25	301001756	1	VIS 1/2X55 SW30	
26	107318254	1	JOINT TORIQUE 24X2.0 NBR70	
27	301001753	1	REDUCTION G3/4-G1/2	
28	32091	1	JOINT TORIQUE 21.0X2.0	[2]
29	30993	3	BOUCHON FILETÉ	
98	301001797	1	VANNE BY PASS	[4]
99	301002071	1	KIT BY PASS	[5]

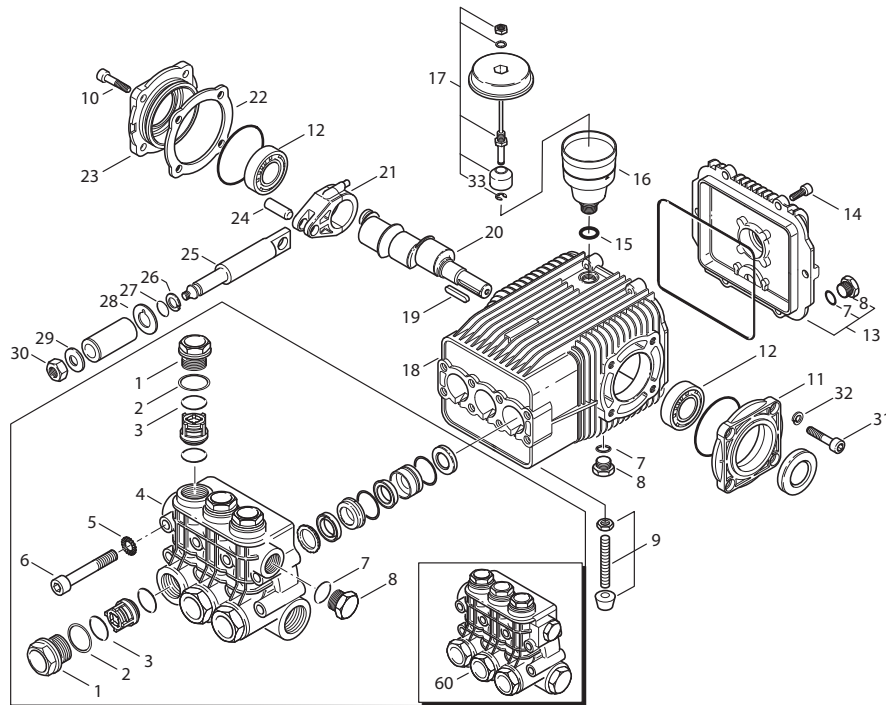
## Part Notes:

- [1] - o
- [2] - \*
- [3] - o\*
- [4] - includes o
- [5] - consisting of: \*





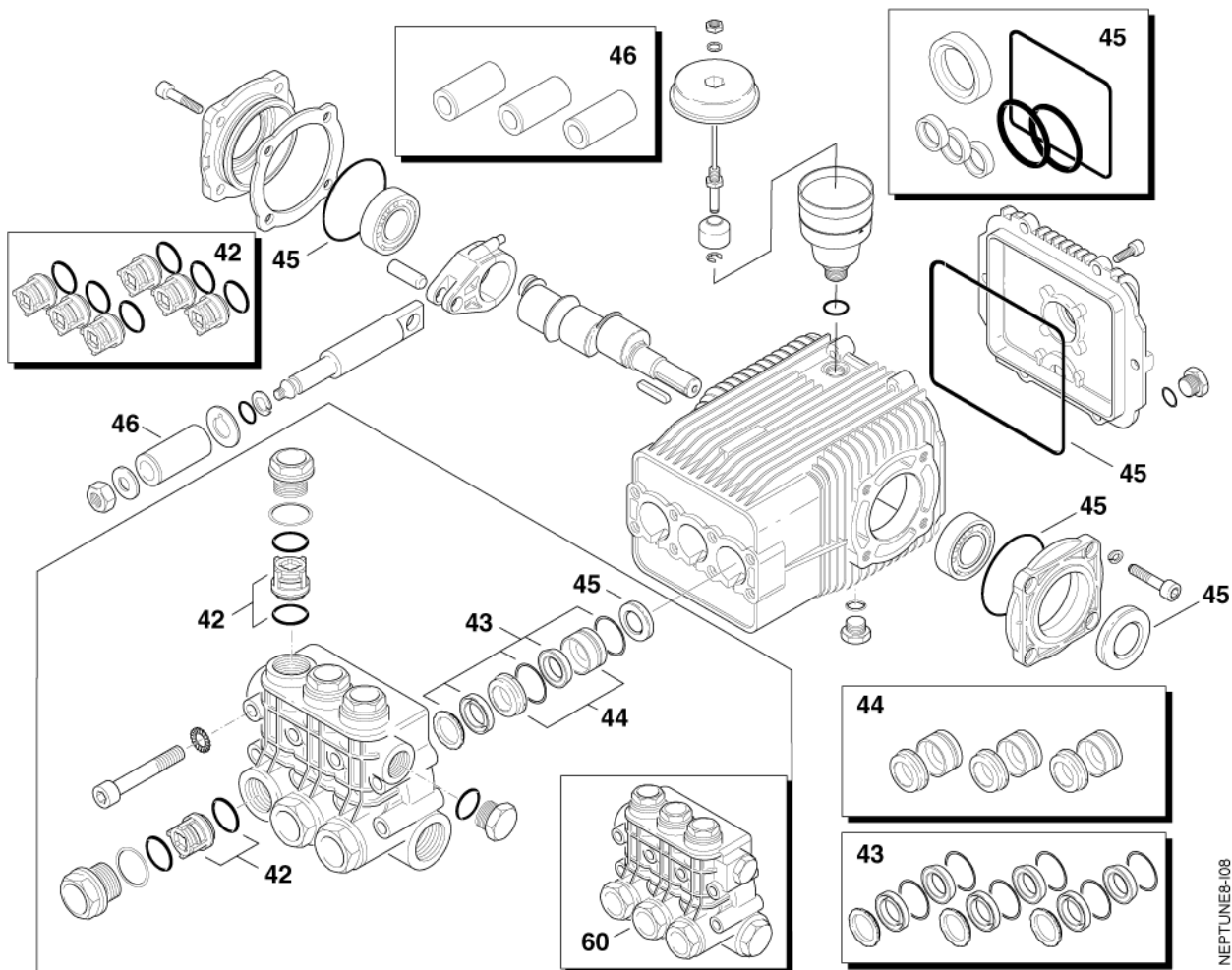
Pos.	Réf article	Qté	Désignation	Notes
	31001229	1	OIL ISO 150 ALPHASYN-T 20L	
0	5218433	1	HUILE ALPHASYN T150	
1	107144791	1	FAN COVER MEC132	
1A	31000488	4	SCREW M5X8 CYLINDER HEAD PH NOTCH RF	
1B		4	Lock washer M5 DIN 7980 A zinc plated	
1C		4	Plain washer M5 DIN125A galv	
2	107144793	1	FAN MEC132 W. LOCKRING RF	
3	107144794	1	N-BEARING COVER MEC132	
4	107144795	1	N-BEARING MEC132	
5	107144792	1	SHAFT RETAINING RING Ø38X1.5	
6	10204	1	RONDELLE CRANTEE A10	
7	2767	7	RONDELLE 10.5X2	
7A	10204	1	RONDELLE CRANTEE A10	
8	8927	4	VIS HEXAGONALE M10X35 ISO 4017	
9	1800465	4	ECROU M10 DIN 934	
9	1802966	4	ECROU M10	
10	2751	8	VIS DE FLASQUE M8X35 ISO 4017 ZN	
10A	2798	8	RONDELLE GROWER	
10B	2762	8	RONDELLE 8.4X1.6	
11	107144796	1	KEY MEC132 A6x32 CARBON STEEL C45	
12	107144797	8	SQUARE NUT M8	
13	107144812	1	D-BEARING COVER RF	
14	107144808	2	FEET FOR MOTOR W. SCREWS AND WASHERS	
15	101118297	1	MOTOR NP8 MH KIT	
16	106408266	1	MOTOR NP8 - 11KW/230/400V/50HZ/3PH	



Pos.	Réf article	Qté	Désignation	Notes
0-	200060	1	HUILE SAE 15W40	[1]
00	107146077	1	PUMP NP8 30.20 400-230/3/50	[2]
1	301002025	6	RACCORD M28X1.5/SW27X33	
2	301002043	6	RONDELLE Ø 25.5X22	
3	3000825	12	JOINT TORIQUE 20.24X2.62	
4	301002027	1	CULASSE	
5	909100367	8	RONDELLE FREIN D.10	
6	13860	8	VIS M10X80 ISO4762 ST 8.8/ZN	
7	56554	3	JOINT TORIQUE 14.0X1.78	
8	301001135	3	BOUCHON FILETÉ	
9	301001822	1	PRESS SPINDLE 26X60 M10	[3]
10	2788	4	VIS M8X16	
11	301002031	1	FLASQUE DE CORPS DE POMPE 80X80X D.94X8	
12	64361	2	ROULEMENT 32206	
13	301002036	1	COUVERCLE DE POMPE	
14	4697	6	VIS M6X16	
15	56554	1	JOINT TORIQUE 14.0X1.78	
16	301000614	1	RÉSERVOIR D'HUILE	
17	301001196	1	INTERRUPTEUR À FLOTTEUR	
18	301002037	1	CORPS DE POMPE	
19	40312	1	KEY 8X7X40 DIN 6885A	
20	301002038	1	CRANKSHAFT	
21	301002047	3	BIELLE DE POUSSEE	
22	301002033	1	ADJUSTING WASHER 80X80XØ94X0,10	
22	301002035	1	ADJUSTING WASHER 80X80XØ94X0,25	
22	301002034	1	ADJUSTING WASHER 80X80XØ94X0,19	
22	301002032	1	RONDELLE 80X80XØ	
23	301002030	1	CAGE DE ROULEMENT 80X80X Ø 94X8	
24	301002044	3	BOULON	
25	301002046	3	TIGE DE PISTON	
26	301002048	3	RONDELLE D.13X10X1	
27	6480286	3	JOINT TORIQUE	
28	301002045	3	RONDELLE	
29	301002042	3	RONDELLE	
30	909100376	3	ECROU	
31	3928	4	VIS M8X30	
32	2798	4	RONDELLE GROWER	
33	107142593	1	CLIPS	[4]
60	301002029	1	CORPS DE POMPE	[5]
60	301002028	1	VALVE BLOCK COMPL. Ø20MM	[6]
99	301001980	1	PUMP N8 8G29 N 30 L/MIN 200BAR	[7]
99	107140939	1	POMPE N8 30.20 N 30 L/MIN	[5]

## Part Notes:

- [1] - 2,15L - OIL TYPES\_QUANTITY for HPW\_APRIL 2017
- [2] - includes motor and pump  
STOCK COVERS GUARANTEE
- [3] - STOCK COVERS GUARANTEE
- [4] - TSB-PPW-2016-017 Locking ring for oil level switch falling off
- [5] - \*EU\*
- [6] - \*US\*
- [7] - \*US\*  
GUARANTEE DATE EXPIRED

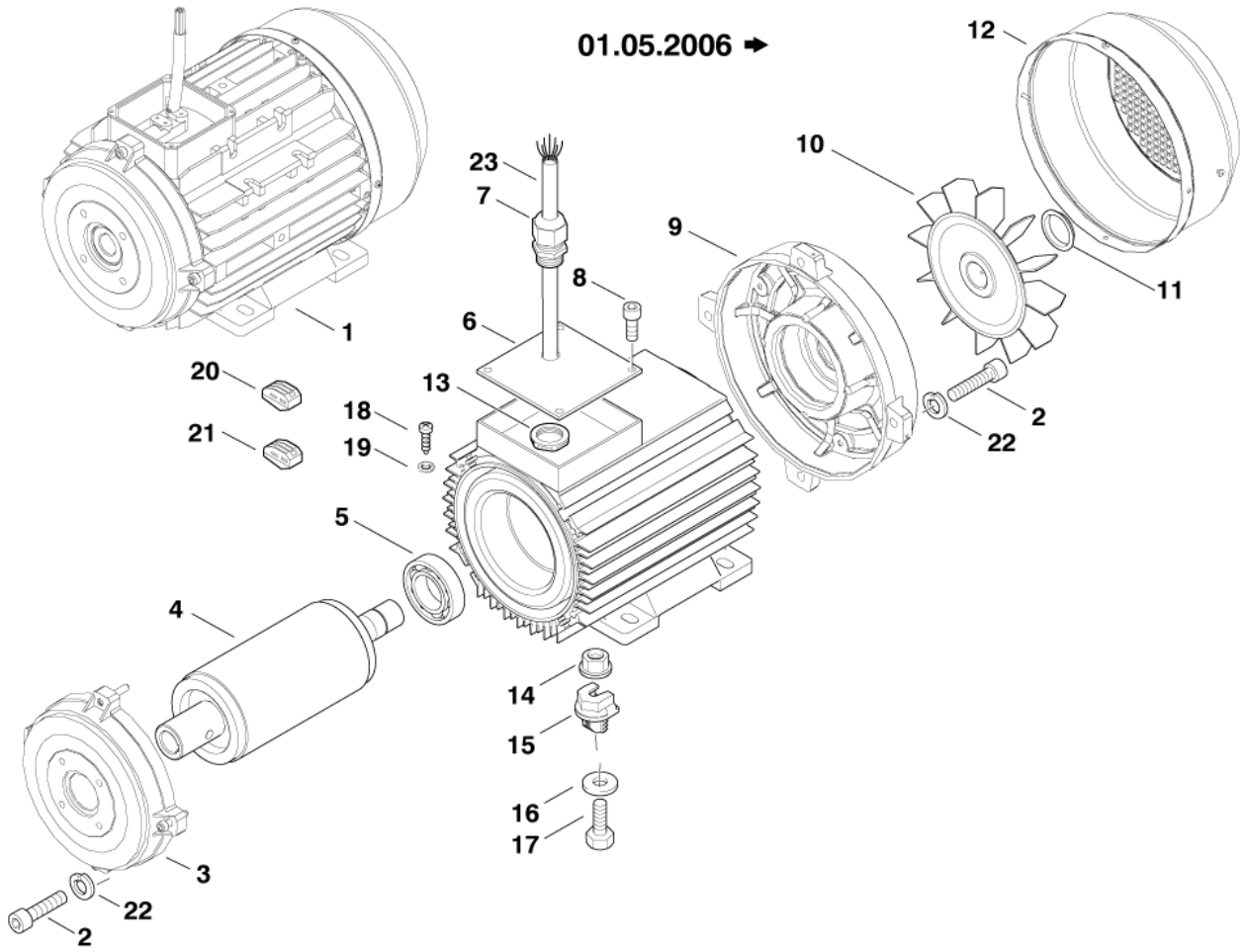


NEPTUNE8-108

Pos.	Réf article	Qté	Désignation	Notes
42	301002039	1	KIT CLAPET	
43	301002052	1	KIT JOINTS DE PISTON D.20	[1]
43	301002053	1	KIT JOINT	[2]
44	301002055	1	KIT JOINT	[2]
44	301002054	1	KIT 3 BAGUES DE JOINT D.20	[1]
45	301002051	1	KIT JOINT	
46	301002050	1	KIT PISTON	[2]
46	301002049	1	KIT PISTON D20	[1]
60	301002028	1	VALVE BLOCK COMPL. Ø20MM	[1]
60	301002029	1	CORPS DE POMPE	[2]

## Part Notes:

- [1] - \*US\*
- [2] - \*EU\*

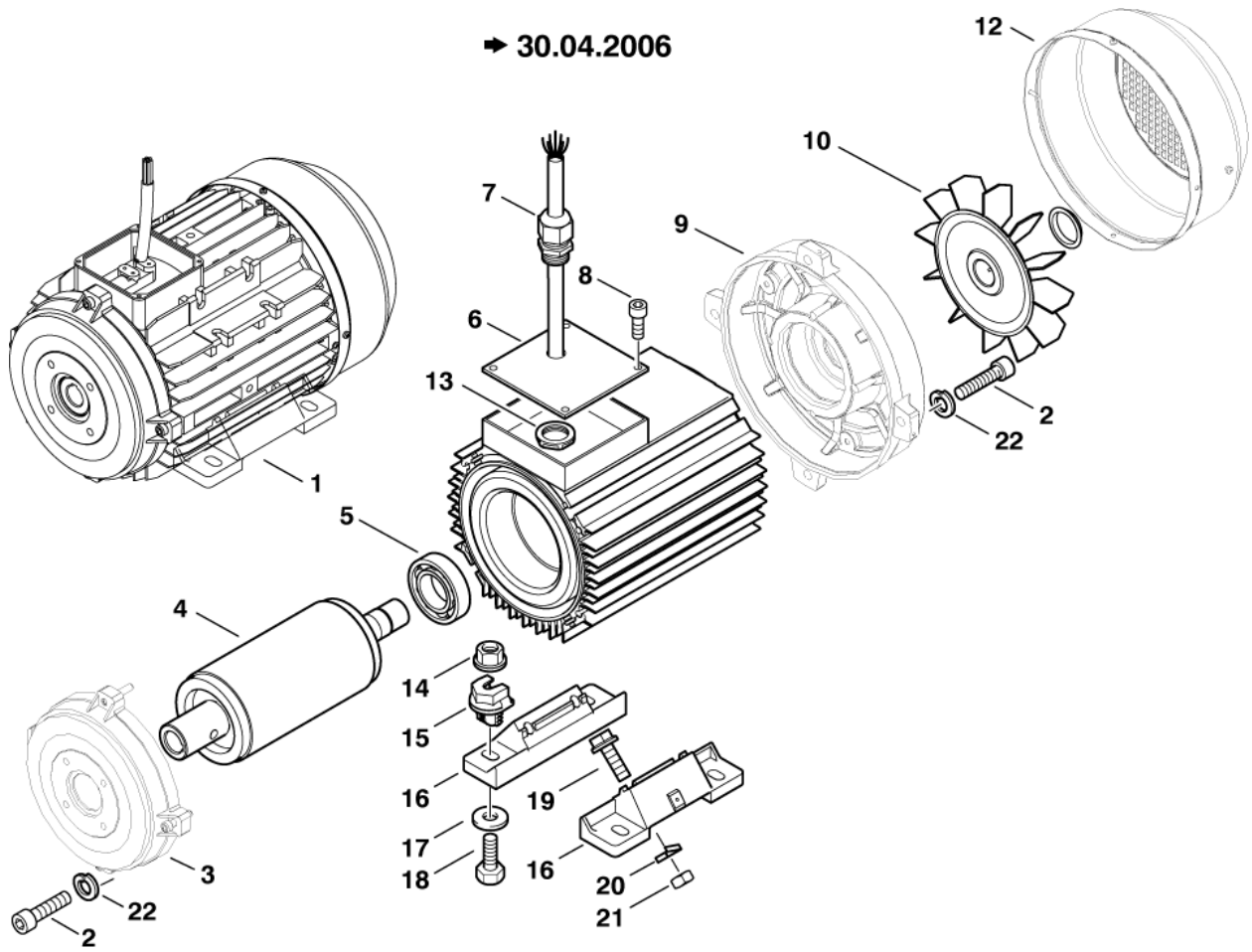


Pos.	Réf article	Qté	Désignation	Notes
1	106408266	1	MOTOR NP8 - 11KW/230/400V/50HZ/3PH	[1]
1	301002396	1	MOTOR 11KW 290V/500V	[2]
2	6863	8	VIS M8X35	
3	301002075	1	FLASQUE AVANT MOTEUR NP8	
4	301002078	1	ROTOR MOTEUR 11KW	[3]
5	909100380	1	ROLLER BEARING 6208-2ZC3	
6	301001758	1	COVER 110X110X2 ST	[4]
7	64903	1	PASSE CABLE M25X1.5	
8	2777	4	VIS M4X10	
9	301002073	1	FLASQUE ARRIERE DU MOTEUR DE POMPE	
10	301002074	1	IMPELLER Ø 230X50	
11	106162892	1	CLAMPING STRAP	[4]
12	301002077	1	CACHE VENTILATEUR Ø 260X115	
13	909100020	1	HEXAGON THIN NUT M25X1.5 EN 50262 PA	
14	61467	4	ECROU HEX M8	
15	301001269	4	SUPPORT	[4]
16	2793	4	CACHE	
17	3213	4	VIS M8X40	[4]
18	4144	1	CYLINDER SCREW M4X6 ISO 1207 ZN	[5]
19	4021	1	RONDELLE EVANTAIL	[5]
20	301001229	5	CONNECTEUR GRIP GRIS 3X4QMM 400V 24A	[5]
21	301002165	1	BORNIER WAGO 5 POLES 222-415	[5]
22	2798	8	RONDELLE GROWER	
23	301002635	1	CABLE D ALIMENTATION DE MOTEUR 7P.NEPT.8	[5]

Part Notes:

- [1] - \*EU\*US\*
- [2] - 500V  
NO LONGER AVAILABLE
- [3] - ONLY COMPLETE MOTOR
- [4] - STOCK COVERS GUARANTEE
- [5] - |01.08.2006=>

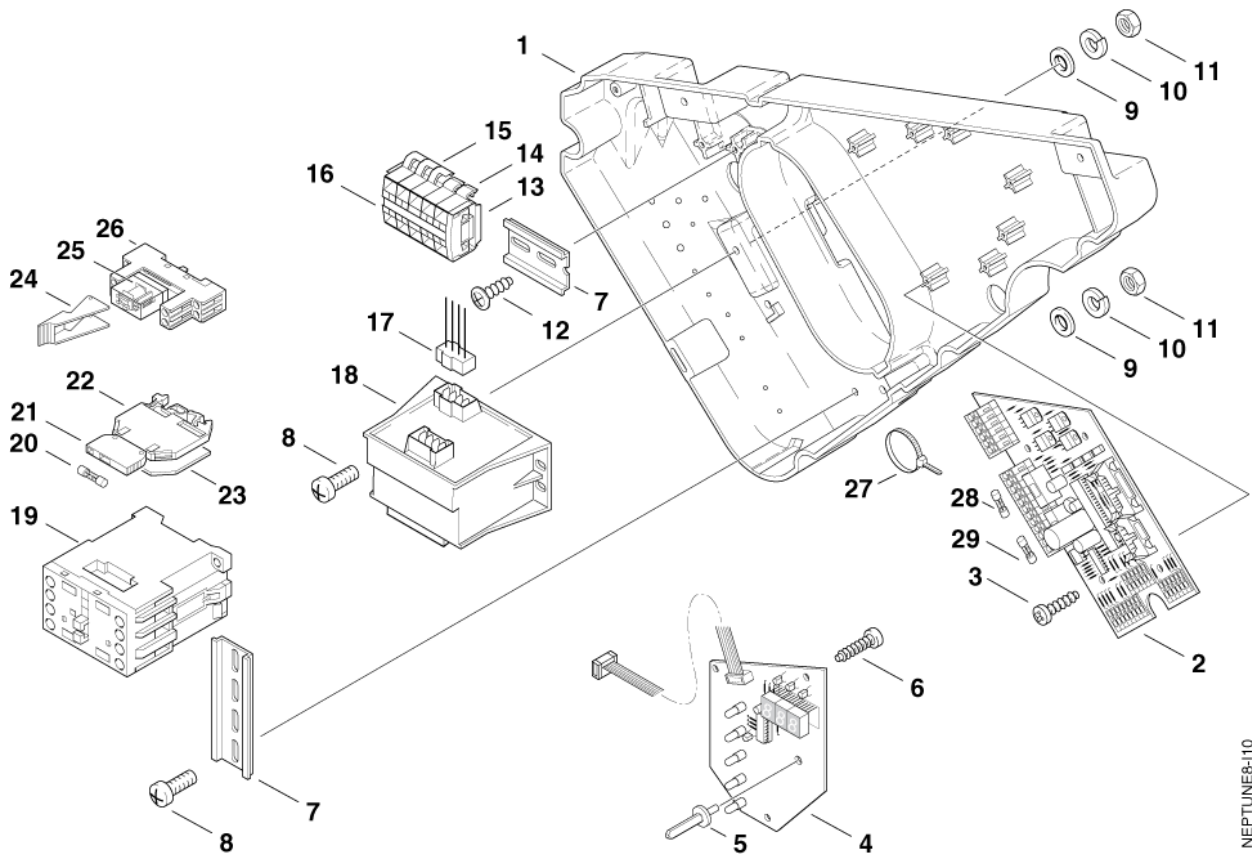




Pos.	Réf article	Qté	Désignation	Notes
1	301002396	1	MOTOR 11KW 290V/500V	[1]
1	106408266	1	MOTOR NP8 - 11KW/230/400V/50HZ/3PH	[2]
2	6863	8	VIS M8X35	
3	301002075	1	FLASQUE AVANT MOTEUR NP8	
4	301002078	1	ROTOR MOTEUR 11KW	[3]
5	909100380	1	ROLLER BEARING 6208-2ZC3	
6	301001758	1	COVER 110X110X2 ST	[4]
7	64903	1	PASSE CABLE M25X1.5	
8	2777	4	VIS M4X10	
9	301002073	1	FLASQUE ARRIERE DU MOTEUR DE POMPE	
10	301002074	1	IMPELLER Ø 230X50	
12	301002077	1	CACHE VENTILATEUR Ø 260X115	
13	909100020	1	HEXAGON THIN NUT M25X1.5 EN 50262 PA	
14	61467	4	ECROU HEX M8	
15	301001269	4	SUPPORT	[4]
16	301002076	2	MOTOR FOOT	[5]
17	2793	4	CACHE	
18	3213	4	VIS M8X40	[4]
19	8928	4	HEX. SCREW M10X60 ISO 4017 ZN	
20		4	LOCK WASHER 10	
21	2758	4	ECROU M8	
22	2798	8	RONDELLE GROWER	

Part Notes:

- [1] - 500V  
NO LONGER AVAILABLE
- [2] - 11,0KW/230/400/3 \*EU\*US\*
- [3] - ONLY COMPLETE MOTOR
- [4] - STOCK COVERS GUARANTEE
- [5] - NO LONGER AVAILABLE

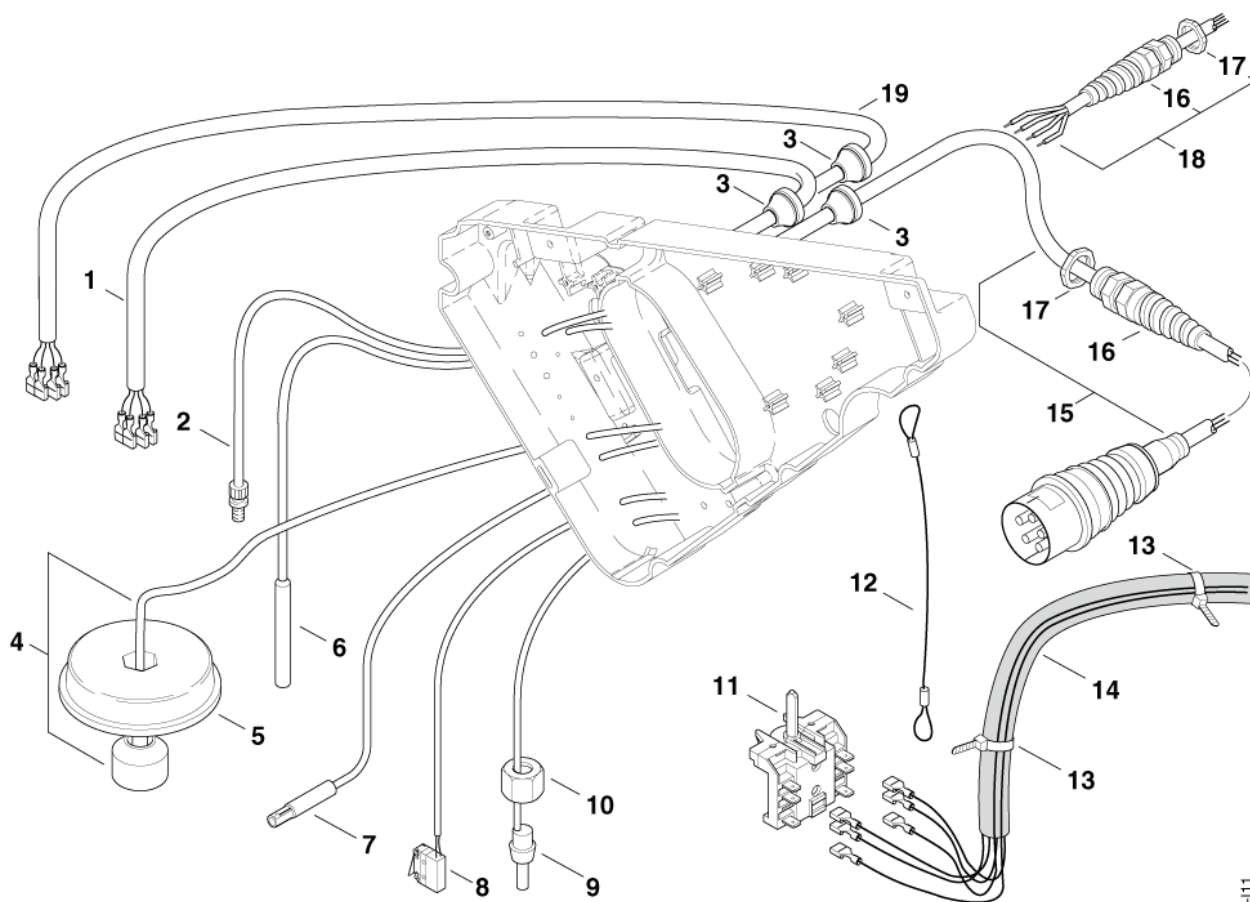


NEPTUNE8-10

Pos.	Réf article	Qté	Désignation	Notes
1	301000679	1	BOÎTIER	
2	301002123	1	MICROPROCESSEUR	[1]
2	301000680	1	PLATINE À CIRCUIT IMPRIMÉ	
3	1805175	4	VIS KB30X12	[2]
4	301000678	1	UNITÉ D'AFFICHAGE	
5	301000636	1	AXE	
6	11254	3	VIS KA3 5X10	
7	22290	1	PROFILÉ SUPPORT 1 M	[3]
8	15146	4	VIS M5X12	
9	2763	4	RONDELLE 53X1	
10	1813773	4	RONDELLE FENDUE	
11	2760	4	ECROU HEX M5	
12	16860	2	VIS AUTOTARAUDEUSE	
13	301000688	1	BORNIER	
14	301000687	2	BORNIER	
15	301000686	2	BORNIER	
16	301000689	1	PLAQUE	
17	301000722	1	FIL ÉLECTRIQUE	[4]
18	101117724	1	TRANSFORMATEUR 230-400 V	[5]
18	301001059	1	TRANSFORMATEUR 220AT-460V-24	[6]
19	103822313	1	CONTACTEUR ÉLECTROMAGNÉTIQUE 100-C23KJ10	[7]
20	3812385	1	FUSIBLE FIN 6,3 A	
21	3807914	1	SUPPORT	
22	3807906	1	BORNIER	
23	301000734	1	PLAQUE	
24	301000684	1	SUPPORT	
25	26817	1	RELAIS	
26	41573	1	SOCLE	
27	8819	1	ATTACHE CABLE 4.5X1X350	
28	103821729	1	FUSIBLE FIN 2 A	
29	24499	1	FUSIBLE 315MA	

## Part Notes:

- [1] - For main circuit board
- [2] - STOCK COVERS GUARANTEE
- [3] - \* SEE NOTE
- [4] - not 500V
- [5] - \*EU\* 230V/400V 24V/8V
- [6] - \*US\*
- [7] - 100-C23KJ10 24/50-60

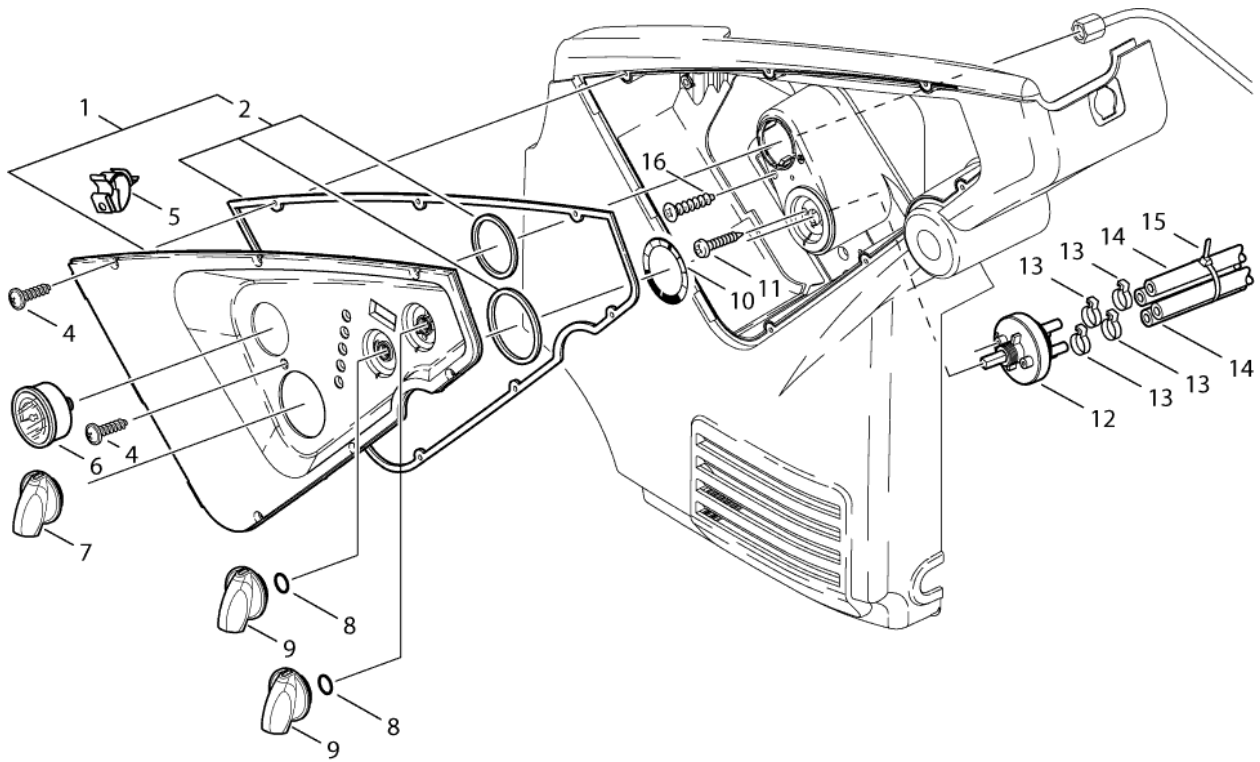


NEPTUNE8-111

Pos.	Réf article	Qté	Désignation	Notes
1	301001825	1	CABLE 4 POLES	
2	301000732	1	THERMOFUSIBLE	
3	3803780	2	DOUILLE	[1]
4	301001196	1	INTERRUPTEUR À FLOTTEUR	
5	301000615	1	COUVERCLE	
6	301002458	1	RELAIS REED	
7	301000729	1	PHOTODIODE	
8	301000731	1	INTERRUPTEUR	[2]
9	301000730	1	SONDE DE TEMPÉRATURE	
10	1081	1	CAPUCHON ECROU	
11	28877	1	INTERRUPTEUR	
12	301001091	1	CORDE	
13	8819	4	ATTACHE CABLE 4.5X1X350	
14	301000719	1	FIL ÉLECTRIQUE	[3]
14	301000720	1	FIL ÉLECTRIQUE	[4]
15	301001845	1	POWER CORD H07RN-F 4G2.5X6.0CEE5 32A6H	[5]
16	909100198	1	SCREWED CABLE GLAND M25X1.5	
17	909100020	1	HEXAGON THIN NUT M25X1.5 EN 50262 PA	
18	301000833	1	FIL ÉLECTRIQUE	[6]
18	301001466	1	POWER CORD SJOW AWG12/4X11	[7]
19	301002391	1	CABLE 4 POLES 550V	[3]

Part Notes:

- [1] - 500V = 3 pcs.
- [2] - 250V 0,1A
- [3] - 500V
- [4] - 400V/4G1,5
- [5] - \*EU\* H07RN-F 4G2,5X6
- [6] - 500V  
STOCK COVERS GUARANTEE
- [7] - \*US\*  
GUARANTEE DATE EXPIRED

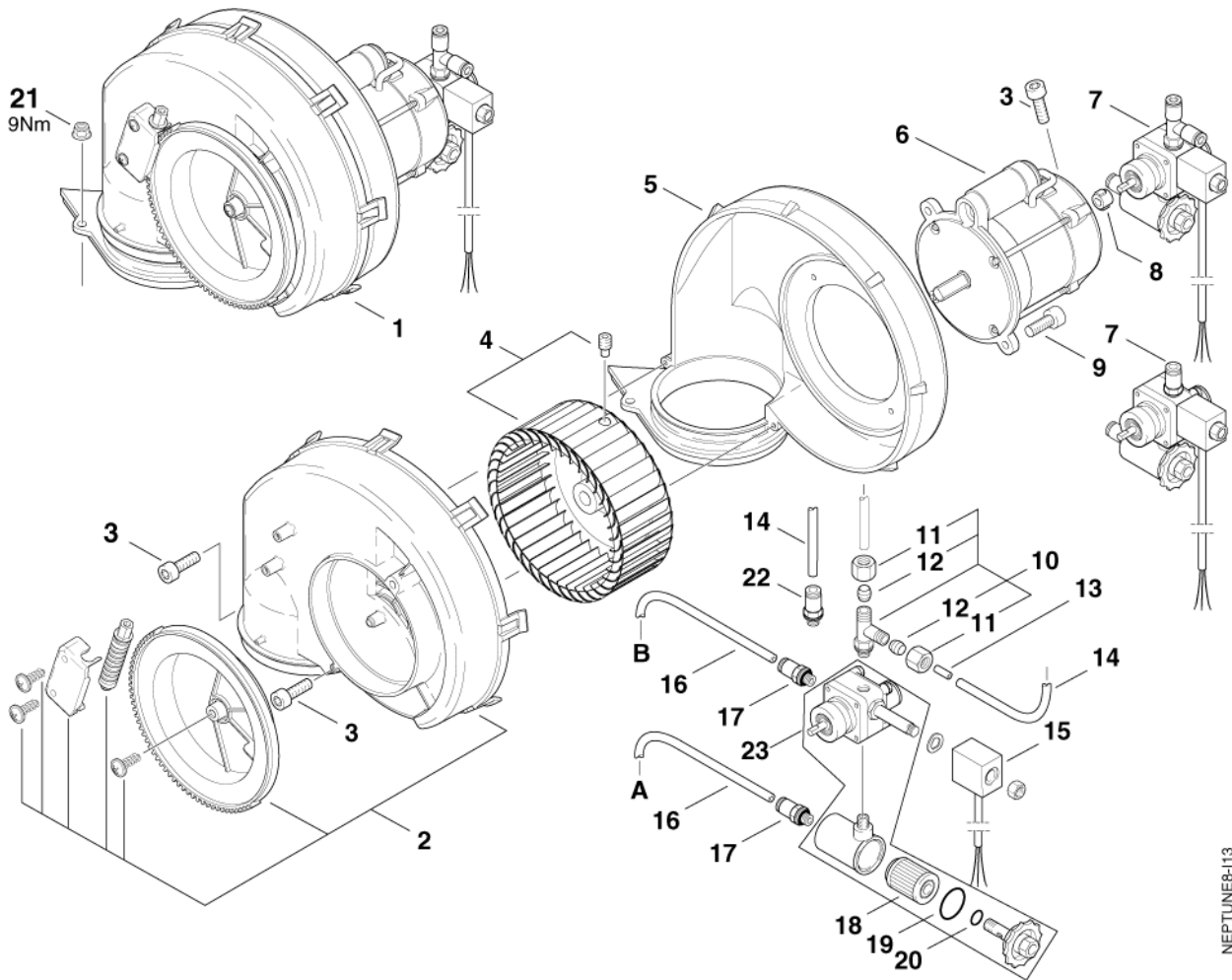


Pos.	Réf article	Qté	Désignation	Notes
1	301001095	1	CACHE TABLEAU COMMANDE	[1]
2	107142622	1	KIT GASKET	[1]
4	1814614	6	VIS K50 X 18	
5	301001075	1	ATTACHE DE CÂBLE	[1]
6	49473	1	MANOMÈTRE	
7	909100207	1	BOUTON 6X6+8X8	
8	9868	2	JOINT TORIQUE 10.2X2.5 NBR 70	
9	909100206	2	BOUTON DE COMMANDE D6X5	
10	301000786	1	ÉTIQUETTE AUTOCOLLANTE ÉCHELLE GRADUÉE	[1]
11	1814730	2	VIS	
12	301001000	1	VANNE DETERGENT	
13	11654	4	COLLIER D. 11,5	
14	101406100	1	TUYAU 6X3 MM X 5 M	
15	8819	1	ATTACHE CABLE 4.5X1X350	
16	11253	2	VIS KA50X20	[1]

Part Notes:

[1] - STOCK COVERS GUARANTEE



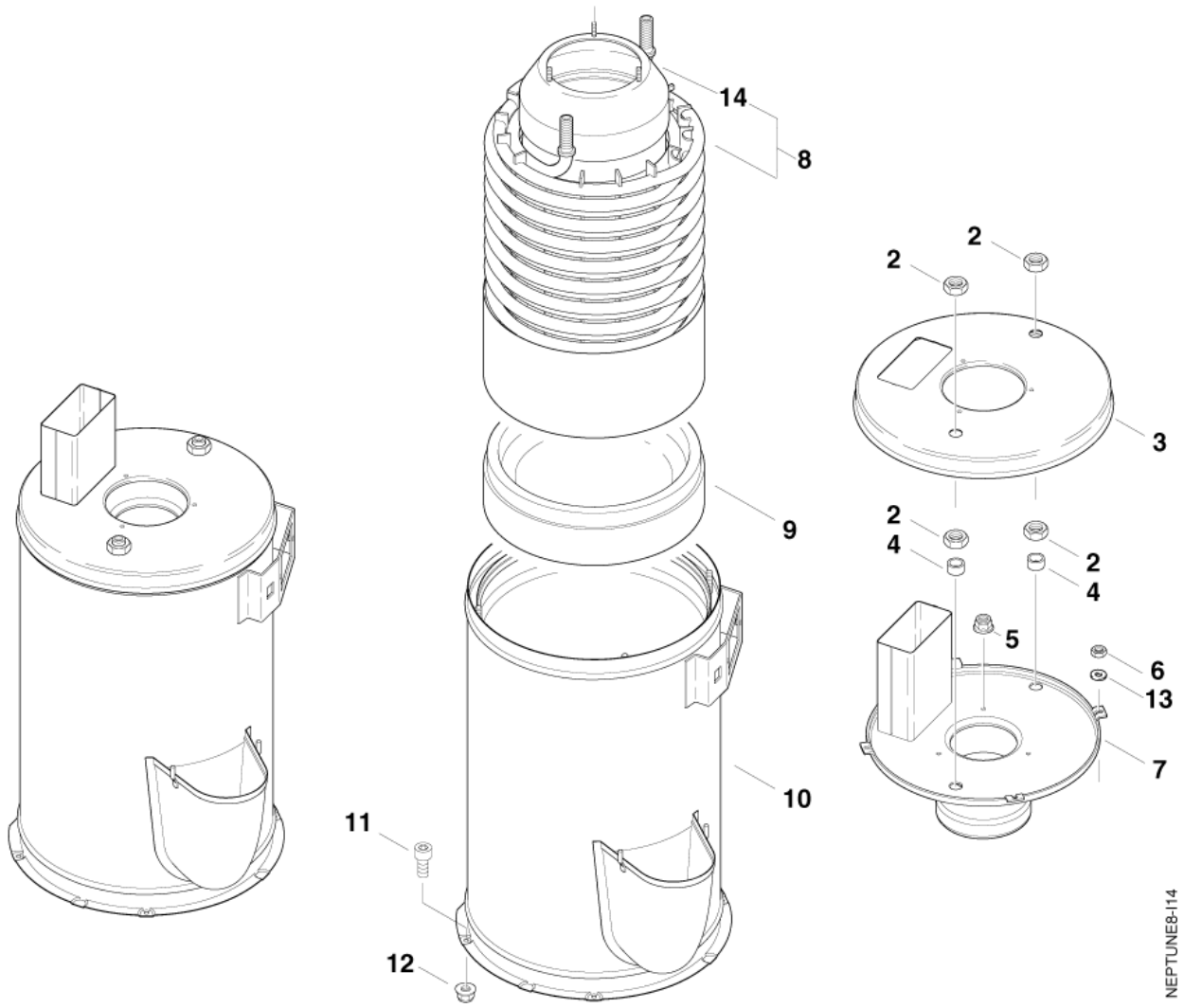


NEPTUNE8-113

Pos.	Réf article	Qté	Désignation	Notes
1	301000908	1	VENTILATEUR COMPLET	[1]
1	301001395	1	BURNER FAN HOUSING Kerosine	[2]
2	301000852	1	RECOUVREMENT	
3	32535	3	VIS M5X16 ISO4762	
4	301000889	1	VENTILATEUR	
5	301000495	1	CARTER DE VENTILATEUR	
6	106408257	1	MOTEUR DE BRULEUR - 0.23KW/230V/50HZ/1PH	[3]
6	106408258	1	MOTEUR DE BRULEUR- 0.29KW/230V/50HZ/1PH	[2]
7	101117988	1	POMPE À GAS-OIL	[4]
7	301000888	1	POMPE À GAS-OIL	[5]
7	101117989	1	POMPE À GAS-OIL	[6]
8	1226	1	COUPLEUR	
9	4697	2	VIS M6X16	
10	101118040	1	KIT RACCORDS DE POMPE A FUEL	[7]
11	1603430	2	ECROU	[7]
12	1603448	2	ANNEAU L4	[7]
13	301000914	1	DOUILLE	[7]
14	909100141	1	TUYAU DE GAS-OIL 4X1 MM X 1 M	
15	101117987	1	BOBINE D'EXCITATION	[8]
16	106408239	1	TUBE DE 5M D6 X 1 DIN 73378	
17	29599	2	RACCORD	
18	1756	1	FILTRE	
19	40907	1	JOINT TORIQUE	
20	9868	1	JOINT TORIQUE 10.2X2.5 NBR 70	
21	12496	2	ECROU M6	
22	301002070	1	RACCORD	[9]
23	301002100	1	POMPE FIOUL	[10]
23	301002101	1	POMPE A FUEL SANS ELECTROVANNE	

## Part Notes:

- [1] - \*EU\*
- [2] - \*US\*
- [3] - \*EU\* 180W/230V/50HZ
- [4] - \*EU\* |01.04.2005=>
- [5] - =>31.03.2005|  
GUARANTEE DATE EXPIRED
- [6] - \*US\*  
Kerosene
- [7] - =>31.03.2005|
- [8] - 24V/50-60HZ
- [9] - |01.04.2005=>
- [10] - Kerosine



NEPTUNE8-114

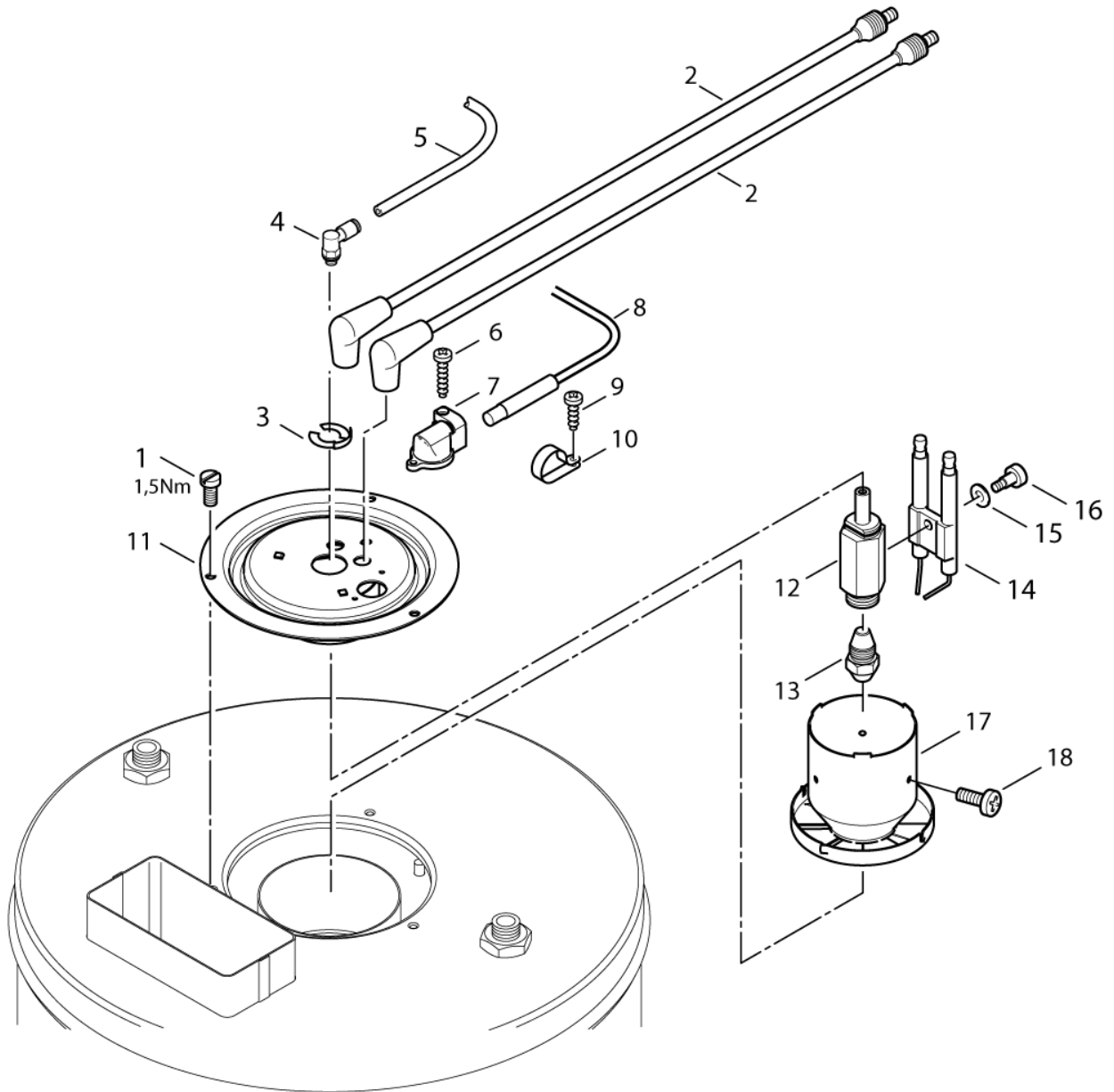
Pos.	Réf article	Qté	Désignation	Notes
2	7012	4	ECROU M18X1.5	
3	301000534	1	COUVERCLE	
4	301000582	2	DOUILLE	
5	12496	3	ECROU M6	
6	12263	4	ECROU M6	
7	301001839	1	COUVERCLE INTERIEUR	
8	301001099	1	SERPENTIN	
8	301001342	1	SERPENTIN INOX NEPTUNE 7	
9	301000916	1	ISOLANT	
10	301000969	1	JUPE COMPLETE	
11	3913	4	VIS M 6 X 12	
12	12496	4	ECROU M6	
13	2764	4	RONDELLE 6.4X1.6	
14	301000541	1	DÉFLECTEUR DE GAZ D'ÉCHAPPEMENT	



Pos.	Réf article	Qté	Désignation	Notes
1	107140927	1	DISTRIBUTEUR	
2	1821	1	PIÈCE DE RACCORDEMENT	
3	3938	1	RACCORD	
4	301001755	1	FLEXIBLE D ENTREE SERPENTIN D10X830	
5	60141	1	FLEXIBLE HAUTE PRESSION DN 2, 800 MM	
6	301000732	1	THERMOFUSIBLE	
7	1081	2	CAPUCHON ECROU	
8	301000730	1	SONDE DE TEMPÉRATURE	
9	101118093	1	PIÈCE DE RACCORDEMENT	
10	1080	1	RACCORD OLIVE L12	
11	301001754	1	TUYAU HP FIOUL	
12	301000879	1	TRANSFORMATEUR BOBINE	
13	1809821	2	VIS M5X50	
14	301000859	2	CABLE ALLUMAGE D7X650	
15	909100152	1	ÉCROU	
16	1803543	1	VIS M4X10	[1]
17	909100379	1	COLLIER	[2]

## Part Notes:

- [1] - |01.04.2005=>  
[2] - |01.04.2005=>  
STOCK COVERS GUARANTEE



Pos.	Réf article	Qté	Désignation	Notes
1	4820	3	VIS M5X10	
2	301000859	1	CABLE ALLUMAGE D7X650	
3	101117876	1	CIRCLIP	
4	101117913	1	RACCORD À VIS COUDÉ	
5	909100141	1	TUYAU DE GAS-OIL 4X1 MM X 1 M	
6	5606	1	BOLT WELD 10 24X 750L T	
7	301000934	1	SUPPORT CELLULE FLAMME	
8	301000729	1	PHOTODIODE	
9	4036	2	VIS 2.9X9.5	
10	301001069	1	ATTACHE DE CÂBLE	
11	301000606	1	COUVERCLE	
12	101117915	1	SUPPORT	
13	101118013	1	GICLEUR DE FIOUL 2.25GAL/H 60°	[1]
14	301150009	1	ELECTRODE	
15	909100144	1	RONDELLE	
16	909100143	1	VIS M4X4,5	
17	301001833	1	DISTRIBUTEUR D'AIR	
18	51848	3	VIS M3X4	

## Part Notes:

[1] - 8-103

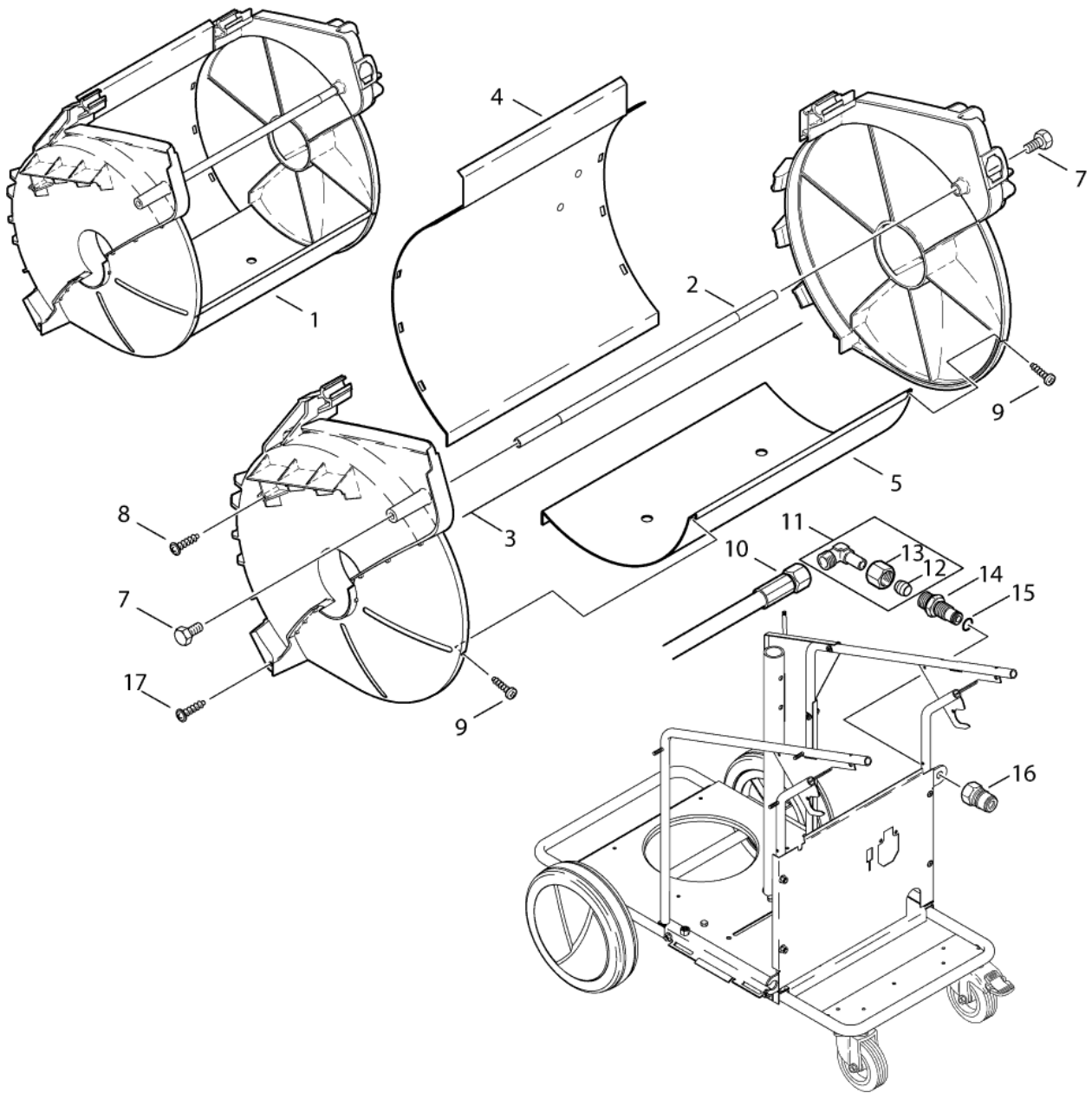




Pos.	Réf article	Qté	Désignation	Notes
1	4820	3	VIS M5X10	
2	301000859	2	CABLE ALLUMAGE D7X650	
4	4036	1	VIS 2.9X9.5	
5	5606	1	BOLT WELD 10 24X 750L T	
6	301001069	1	ATTACHE DE CÂBLE	
7	301000934	1	SUPPORT CELLULE FLAMME	
9	301000729	1	PHOTODIODE	
10	101118039	1	KIT DE REPARATION	
11	101118040	1	KIT RACCORDS DE POMPE A FUEL	
12	301150009	1	ELECTRODE	
13	301000606	1	COUVERCLE	
14	301001548	1	SUPPORT	
15	909100143	1	VIS M4X4,5	
17	101118013	1	GICLEUR DE FIOUL 2.25GAL/H 60°	[1]
18	301150009	1	ELECTRODE	
19	909100144	1	RONDELLE	
20	909100143	1	VIS M4X4,5	
21	301001833	1	DISTRIBUTEUR D'AIR	
22	51848	3	VIS M3X4	
23	909100141	1	TUYAU DE GAS-OIL 4X1 MM X 1 M	[2]
24	1603430	1	ECROU	[2]
25	1603448	1	ANNEAU L4	[2]
26	301001912	1	ACCOUPLLEMENT	[2]
27	909100141	1	TUYAU DE GAS-OIL 4X1 MM X 1 M	
28	301002070	1	RACCORD	
30	101118038	1	KIT DEFLECTEUR N7	[3]
30	101118037	1	SUPPORT	

## Part Notes:

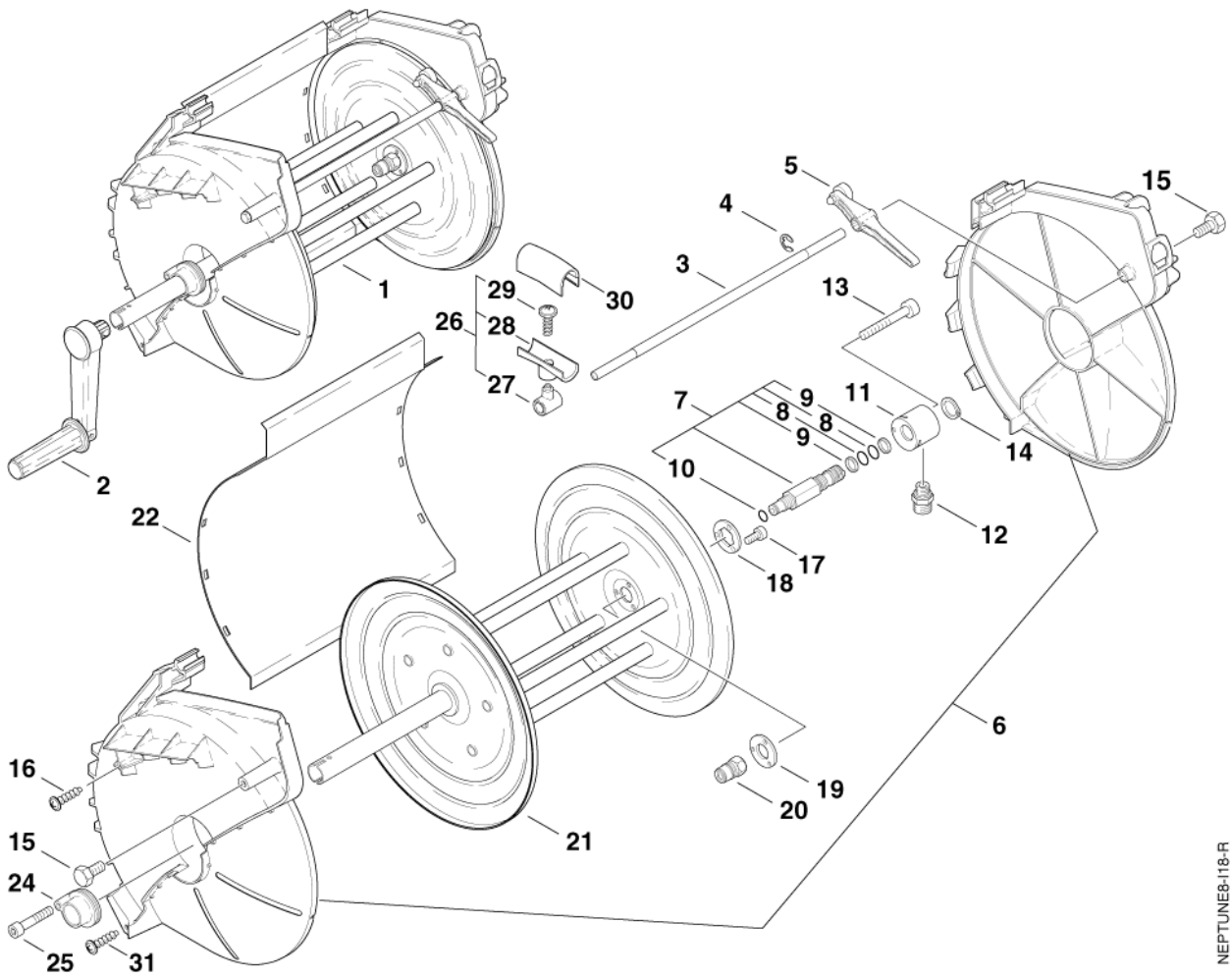
- [1] - 8-103  
 [2] - |01.04.2005=>  
 [3] - STOCK COVERS GUARANTEE



Pos.	Réf article	Qté	Désignation	Notes
1	301000708	1	CARENAGE ENROULEUR	[1]
2	301000668	1	AXE	[2]
3	301001359	1	FLASQUE DROIT+GAUCHE	[3]
4	301000602	1	CLOISON ARRIÈRE	[3]
5	301000601	1	TABLETTE DE RANGEMENT EN TÔLE	[3]
7	6557	2	SCREW M8X16	
8	11565	2	VIS POUR PLASTIQUE 5 0X18	
9	18086	2	VIS	[3]
10	301001754	1	TUYAU HP FIOUL	
11	101118094	1	PIÈCE DE RACCORDEMENT	
12	1080	1	RACCORD OLIVE L12	
13	1081	1	CAPUCHON ECROU	
14	301000627	1	PIÈCE DE RACCORDEMENT	
15	42768	1	JOINT TORIQUE 11.2X1.8	
16	1600493	1	RACCORD RAPIDE MALE HP EN 3/8	
17	43341	2	VIS	

## Part Notes:

- [1] - consisting of: \*
- [2] - \*  
NO LONGER AVAILABLE
- [3] - \*

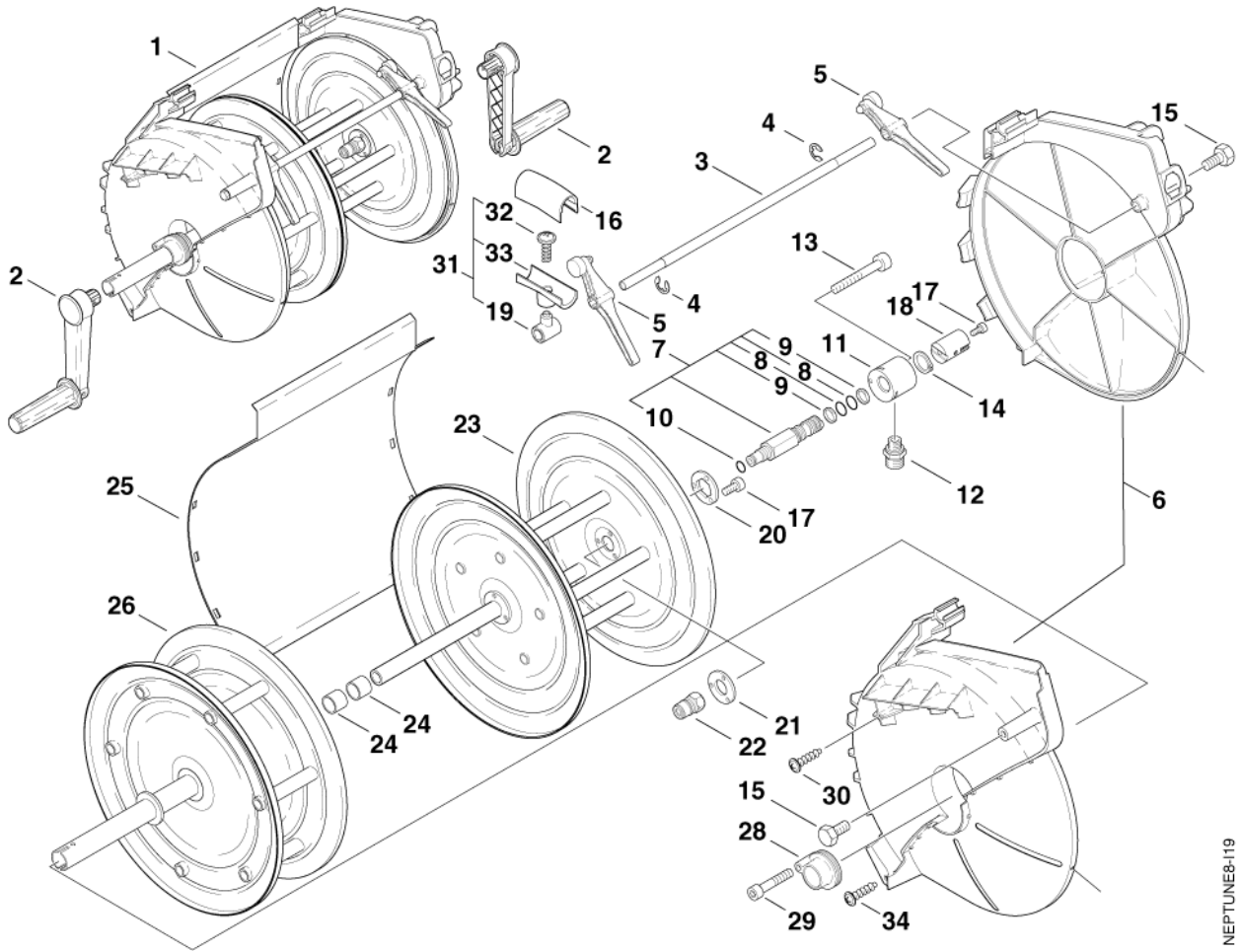


NEPTUNE8-118-F

Pos.	Réf article	Qté	Désignation	Notes
1	301000851	1	ENROULEUR 50M - COMPLET	[1]
2	301000733	1	MANIVELLE	[1]
3	301000668	1	AXE	[2]
4	1814466	1	SAFETY WASHER D9 A2 DIN 6799	[1]
5	301000746	1	LEVIER DE FREIN	[1]
6	301001359	1	FLASQUE DROIT+GAUCHE	[1]
7	301001096	1	VIS CREUSE	[1]
8	19620	2	JOINT TORIQUE 15.0 X2.65	[1]
9	63792	2	BAGUE - D16.26X2.18	[1]
10	42768	1	JOINT TORIQUE 11.2X1.8	[1]
11	301000624	1	COUSSINET	[1]
12	54590	1	RACCORD	[1]
13	5100	1	VIS M6X 45	[1]
14	1802057	1	ANNEAU SEEGER 20X1.0	[1]
15	6557	2	SCREW M8X16	[1]
16	11565	2	VIS POUR PLASTIQUE 5 0X18	[1]
17	3913	3	VIS M 6 X 12	[1]
18	301000653	1	RONDELLE	[1]
19	301000850	1	RONDELLE	[1]
20	1600493	1	RACCORD RAPIDE MALE HP EN 3/8	[1]
21	301000698	1	TAMBOUR - D351	[1]
22	301000602	1	CLOISON ARRIÈRE	[1]
24	301000849	1	PALIER	[1]
25	5945	1	VIS M6X30	[1]
26	301000780	1	GUIDE DE FLEXIBLE	[1]
27	301000672	1	SUPPORT	[1]
28	301000676	1	GUIDE DE FLEXIBLE	[1]
29	10028	1	VIS KA50X14	[1]
30	301000674	1	GUIDE DE FLEXIBLE	[1]
31	43341	2	VIS	[1]

## Part Notes:

- [1] - X-models  
 [2] - X-models  
 NO LONGER AVAILABLE



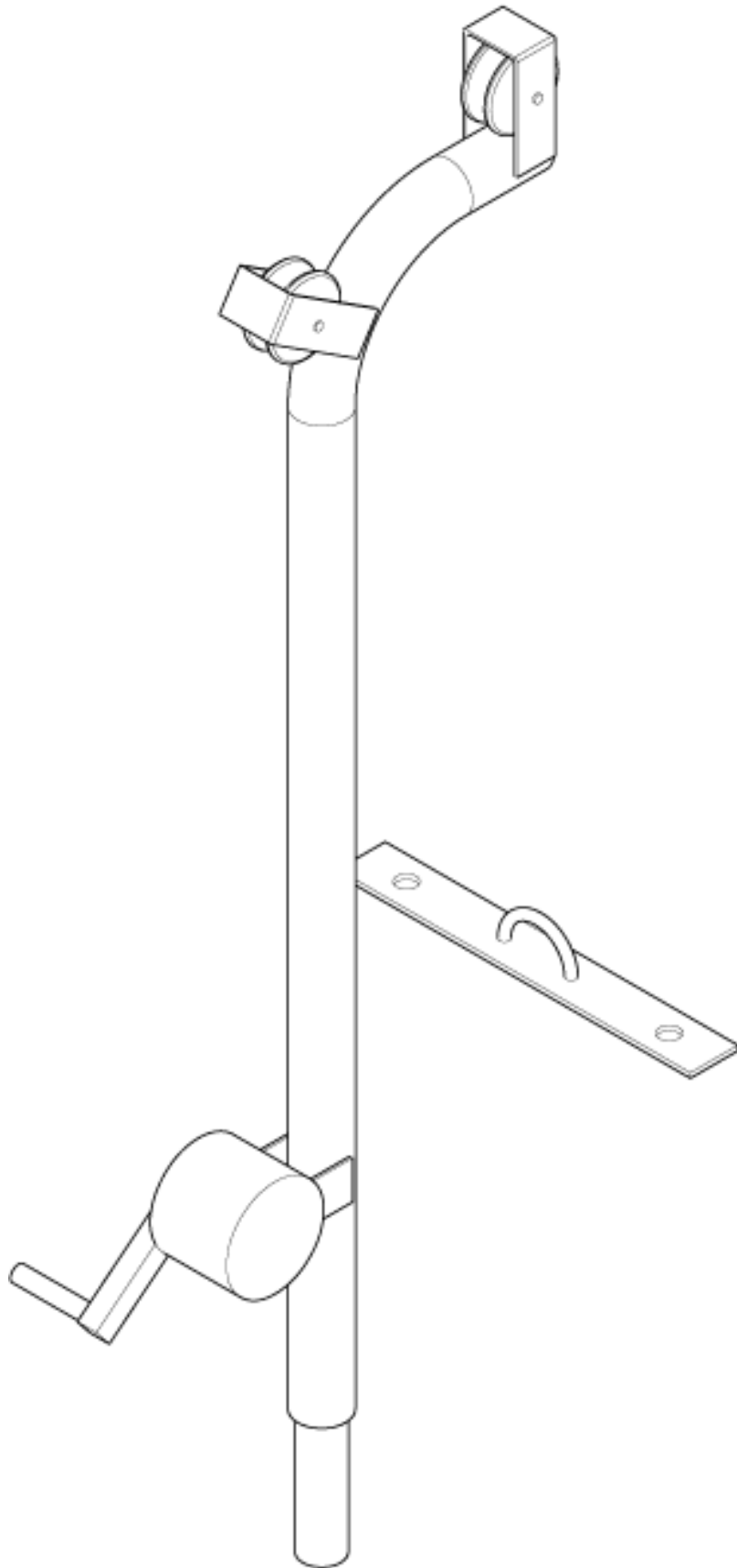
NEPTUNE8-119

Pos.	Réf article	Qté	Désignation	Notes
1	301001130	1	KIT ENROULEUR NEPTUNE X2, max. 20m DN10	[1]
2	301000733	2	MANIVELLE	[1]
3	301000668	1	AXE	[2]
4	1814466	2	SAFETY WASHER D9 A2 DIN 6799	[1]
5	301000746	2	LEVIER DE FREIN	[1]
6	301001359	1	FLASQUE DROIT+GAUCHE	[1]
7	301001096	1	VIS CREUSE	[1]
8	19620	2	JOINT TORIQUE 15.0 X2.65	[1]
9	63792	2	BAGUE - D16.26X2.18	[1]
10	42768	1	JOINT TORIQUE 11.2X1.8	[1]
11	301000624	1	COUSSINET	[1]
12	54590	1	RACCORD	[1]
13	5100	1	VIS M6X 45	[1]
14	1802057	1	ANNEAU SEEGER 20X1.0	[1]
15	6557	2	SCREW M8X16	[1]
16	301000674	1	GUIDE DE FLEXIBLE	[1]
17	3913	4	VIS M 6 X 12	[1]
18	301000625	1	PIÈCE DE RACCORDEMENT	[1]
19	301000672	1	SUPPORT	[1]
20	301000653	1	RONDELLE	[1]
21	301000850	1	RONDELLE	[1]
22	1600493	1	RACCORD RAPIDE MALE HP EN 3/8	[1]
23	301000662	1	ENROULEUR DE FLEXIBLE	[1]
24	301001179	2	ENTRETOISE 22X24X2	[1]
25	301000602	1	CLOISON ARRIÈRE	[1]
26	301000654	1	TAMBOUR DE CÂBLE	[1]
28	301000849	1	PALIER	[1]
29	5945	1	VIS M6X30	[1]
30	11565	2	VIS POUR PLASTIQUE 5 0X18	[1]
31	301000780	1	GUIDE DE FLEXIBLE	[1]
32	10028	1	VIS KA50X14	[1]
33	301000676	1	GUIDE DE FLEXIBLE	[1]
34	43341	2	VIS	[1]

Part Notes:

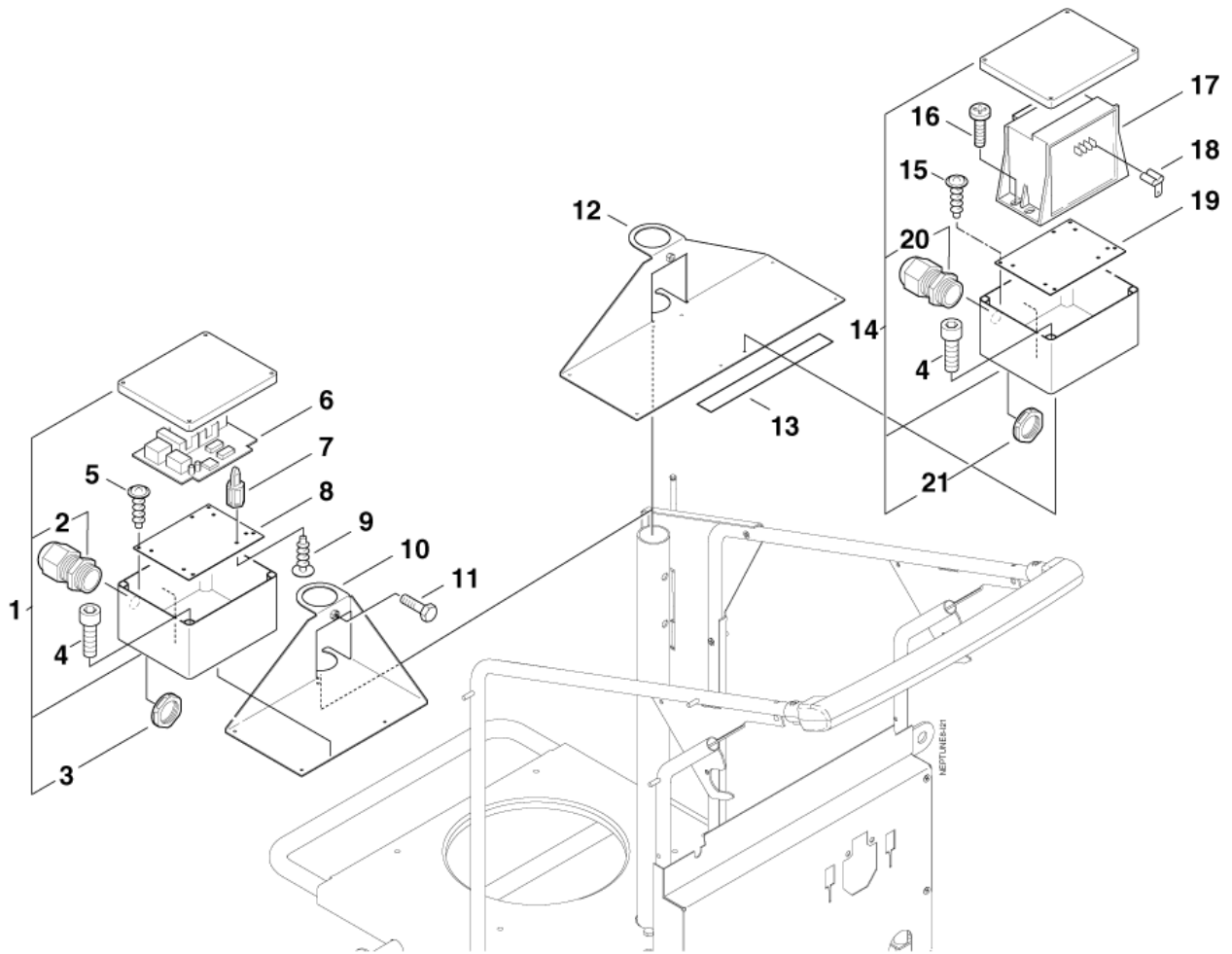
- [1] - X2-models
- [2] - X2-models  
NO LONGER AVAILABLE





---

<b>Pos.</b>	<b>Réf article</b>	<b>Qté</b>	<b>Désignation</b>	<b>Notes</b>
01	301001078	1	MAT DE LEVAGE	

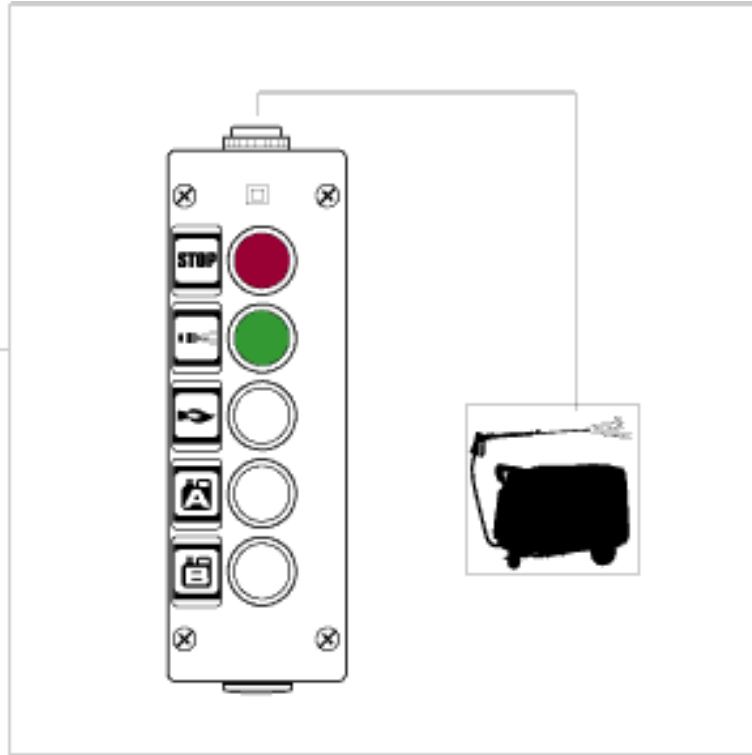


Pos.	Réf article	Qté	Désignation	Notes
1	301001824	1	KIT BOITIER DE CARTE 170X140X95 PC H95G	[1]
2	64902	1	PRESSE-ETOUPE M20X1.5	
3	909100019	1	ECROU M20X1.5	
4	3482	4	SCREW M4X16	[2]
5	11254	4	VIS KA3 5X10	
6	301002176	1	START-UP ELECTRONIC UP TO 11KW 460-500V	[3]
6	301001743	1	CARTE ELECTRONIQUE	[4]
7	4600771	4	CLIP 9.5 MM	[5]
8	301001885	1	MOUNTING PLATE 102.5X139X1.5 ST	[1]
9	909100046	4	VIS KA40X8	
10	301001798	1	PICK-UP ATTACHMENT 230X195X104 ST	[1]
11	2754	1	HEX. SCREW M6X16 ISO 4017 ST 8.8/ZN	
12	301002366	1	BRACKET SWITCH BOX	[6]
13	1423	1	Kantenschutz MeWa	[7]
14	301002390	1	HOUSING 180X130X100 PC 150/100 LG	[8]
15	1813310	4	SCREW	[9]
16	1813781	4	SCREW M5X8	[10]
17	301001733	1	TRANSFORMER 500V/230V 500VA	[11]
18	909100080	4	FLAT PIN BUSHING 6.3X0.8	[8]
19	301002354	1	MOUNTING PLATE 110X160X2	[8]
20	64901	1	SCREWED CABLE GLAND M16X1.5	[10]
21	909100018	1	HEXAGON THIN NUT	[8]

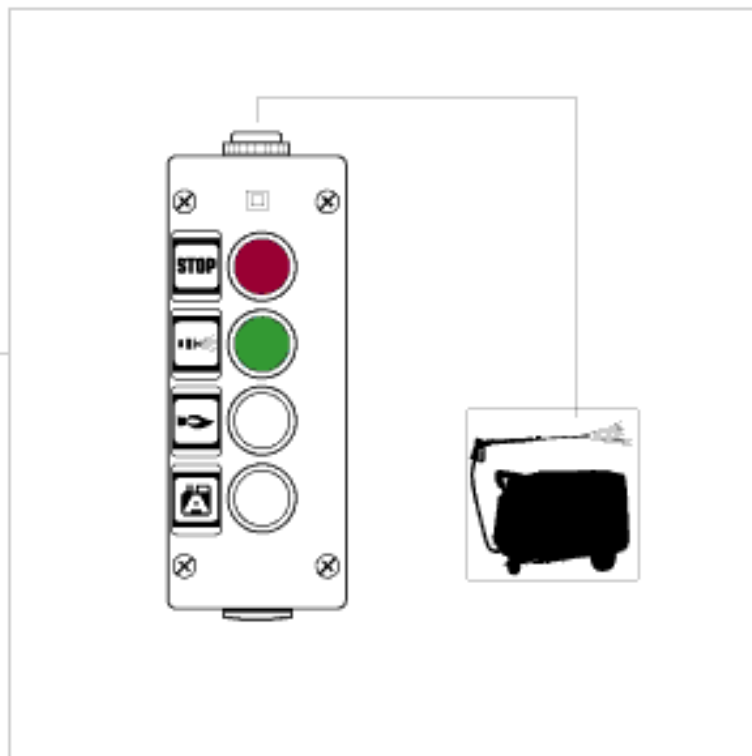
## Part Notes:

- [1] - STOCK COVERS GUARANTEE
- [2] - 500V = 8 pcs.  
STOCK COVERS GUARANTEE
- [3] - \*US\*  
STOCK COVERS GUARANTEE
- [4] - \*EU\*
- [5] - Subtype local item
- [6] - 500V  
NO LONGER AVAILABLE
- [7] - 500V \* SEE NOTE  
OUTPHASED
- [8] - 500V  
STOCK COVERS GUARANTEE
- [9] - 500V  
PRODUCTION ONLY
- [10] - 500V
- [11] - 500V  
GUARANTEE DATE EXPIRED

1



2



---

Pos.	Réf article	Qté	Désignation	Notes
1	301001356	1	COMMANDE DISTANCE M/A/C	
2	301001355	1	CDE DISTANCE M/A/C	
NI	301001357	1	CARTE ELECTRONIQUE CONTRO	[1]

## Part Notes:

[1] - Print for remote control



Pos.	Réf article	Qté	Désignation	Notes
0-	106402190	1	PISTOLET ERGO 3000 STANDARD	[1]
00	1402064	1	FLEXIBLE HP 15M DN10 2X3/8M	[2]
00	6101766	1	FLEXIBLE HP 10M DN10 2X3/8M	[2]
00	101119496	1	KIT RACCORDS RAPIDES M+F+ANTI CINTRAGE	
02	106403010	1	LANCE TORNADO PLUS COURBEE L112	[3]
02	101119758	1	BUSE TORNADO PLUS 1200	

Part Notes:

- [1] - See ERGO 3000 Spray handle with swivel lock - from 15.09.03
- [2] - HOSES Overview
- [3] - TORNADO PLUS lance





# Total check kits

NEPTUNE 8-103 / MH 8P 180/2000

2017.11.02

2013.04.02

Pos.	Réf article	Qté	Désignation	Notes
01	301002929	1	TOTAL CHECK N8 KIT A	[1]
01	301002930	1	TOTAL CHECK N8 KIT B	[1]

## Part Notes:

[1] - GUARANTEE DATE EXPIRED



Pos.	Réf article	Qté	Désignation	Notes
0A	107145440	1	KIT CREPINE DE RESERVOIR DETERGENT	[1]
0A	13739	1	JOINT	[1]
0A	24499	1	FUSIBLE 315MA	[1]
0A	43127	1	VANNE FLOTTEUR	[1]
0A	101117988	1	POMPE À GAS-OIL	[1]
0A	301000916	1	ISOLANT	[1]
0A	301002101	1	POMPE A FUEL SANS ELECTROVANNE	[1]
0A	107145440	1	KIT CREPINE DE RESERVOIR DETERGENT	[1]
0A	33998	1	FILTRE DE VANNE FLOTTEUR NPT 8	[1]
0A	301150009	1	ELECTRODE	[1]
0A	301002051	1	KIT JOINT	[1]
0A	101118013	1	GICLEUR DE FIOUL 2.25GAL/H 60°	[1]
0A	101117989	1	POMPE À GAS-OIL	[2]
0A	301002053	1	KIT JOINT	[1]
0A	301002039	1	KIT CLAPET	[1]
0A	24347	1	JOINT TORIQUE 21.0X2.5	[1]
0A	301002055	1	KIT JOINT	[1]
0A	301002054	1	KIT 3 BAGUES DE JOINT D.20	[1]
0A	16998	1	JOINT TORIQUE 14.0X1.5	[1]
0A	107318254	1	JOINT TORIQUE 24X2.0 NBR70	[1]
0A	64314	1	KIT DE RÉPARATION POUR PISTON DISTRIBUTE	[1]
0A	301000905	1	PISTON	[1]
0A	301002926	1	FILTRE	[1]
0A	301002100	1	POMPE FIOUL	[1]
0A	40907	1	JOINT TORIQUE	[1]
0A	9868	1	JOINT TORIQUE 10.2X2.5 NBR 70	[1]
0A	1756	1	FILTRE	[1]
0A	301002052	1	KIT JOINTS DE PISTON D.20	[1]
0A	56519	1	JOINT TORIQUE 6.5 X3.0	[1]
0B	301002049	1	KIT PISTON D20	[3]
0B	301002050	1	KIT PISTON	[3]
0B	301001800	1	PISTON DETECTION DEBIT	[3]
0B	301000729	1	PHOTODIODE	[3]
0B	301001096	1	VIS CREUSE	[3]
0C	301001754	1	TUYAU HP FIOUL	[4]
0C	301001059	1	TRANSFORMATEUR 220AT-460V-24	[4]
0C	301000879	1	TRANSFORMATEUR BOBINE	[4]
0C	301000778	1	RACCORD	[4]
0C	301001000	1	VANNE DETERGENT	[4]
0C	103822313	1	CONTACTEUR ÉLECTROMAGNÉTIQUE 100-C23KJ10	[4]
0C	301002458	1	RELAIS REED	[4]
0C	101117724	1	TRANSFORMATEUR 230-400 V	[4]
0C	106408257	1	MOTEUR DE BRULEUR - 0.23KW/230V/50HZ/1PH	[4]
0C	107141477	1	ROUE PIVOTANTE AVEC FREIN D125	[4]
0C	60141	1	FLEXIBLE HAUTE PRESSION DN 2, 800 MM	[4]
0C	301000730	1	SONDE DE TEMPÉRATURE	[4]
0C	301000678	1	UNITÉ D'AFFICHAGE	[4]
0C	301001820	1	RACCORD DIAM 22X92	[4]
0C	301001196	1	INTERRUPTEUR À FLOTTEUR	[4]
0C	26817	1	RELAIS	[4]
0C	301000732	1	THERMOFUSIBLE	[4]
0C	106408258	1	MOTEUR DE BRULEUR- 0.29KW/230V/50HZ/1PH	[4]
0C	301002123	1	MICROPROCESSEUR	[4]
0C	301001099	1	SERPENTIN	[4]
0C	301002396	1	MOTOR 11KW 290V/500V	[5]
0C	106408266	1	MOTOR NP8 - 11KW/230/400V/50HZ/3PH	[4]
0C	301000859	1	CABLE ALLUMAGE D7X650	[4]
0C	301001743	1	CARTE ELECTRONIQUE	[4]
0C	28877	1	INTERRUPTEUR	[4]

Pos.	Réf article	Qté	Désignation	Notes
0C	909100380	1	ROLLER BEARING 6208-2ZC3	[4]
0C	301000541	1	DÉFLECTEUR DE GAZ D'ÉCHAPPEMENT	[4]
0C	301001755	1	FLEXIBLE D ENTREE SERPENTIN D10X830	[4]
0C	301000680	1	PLATINE À CIRCUIT IMPRIMÉ	[4]
0C	1226	1	COUPLEUR	[4]
0C	301000911	1	SOUPAPE DE SÉCURITÉ	[4]
0C	301000731	1	INTERRUPTEUR	[4]
0C	301002176	1	START-UP ELECTRONIC UP TO 11KW 460-500V	[6]
0C	301001733	1	TRANSFORMER 500V/230V 500VA	[7]
0C	301002458	1	RELAIS REED	[4]
0C	301001196	1	INTERRUPTEUR À FLOTTEUR	[4]

## Part Notes:

- [1] - A
- [2] - A  
Kerosene
- [3] - B
- [4] - C
- [5] - C  
NO LONGER AVAILABLE
- [6] - C  
STOCK COVERS GUARANTEE
- [7] - C  
GUARANTEE DATE EXPIRED

