

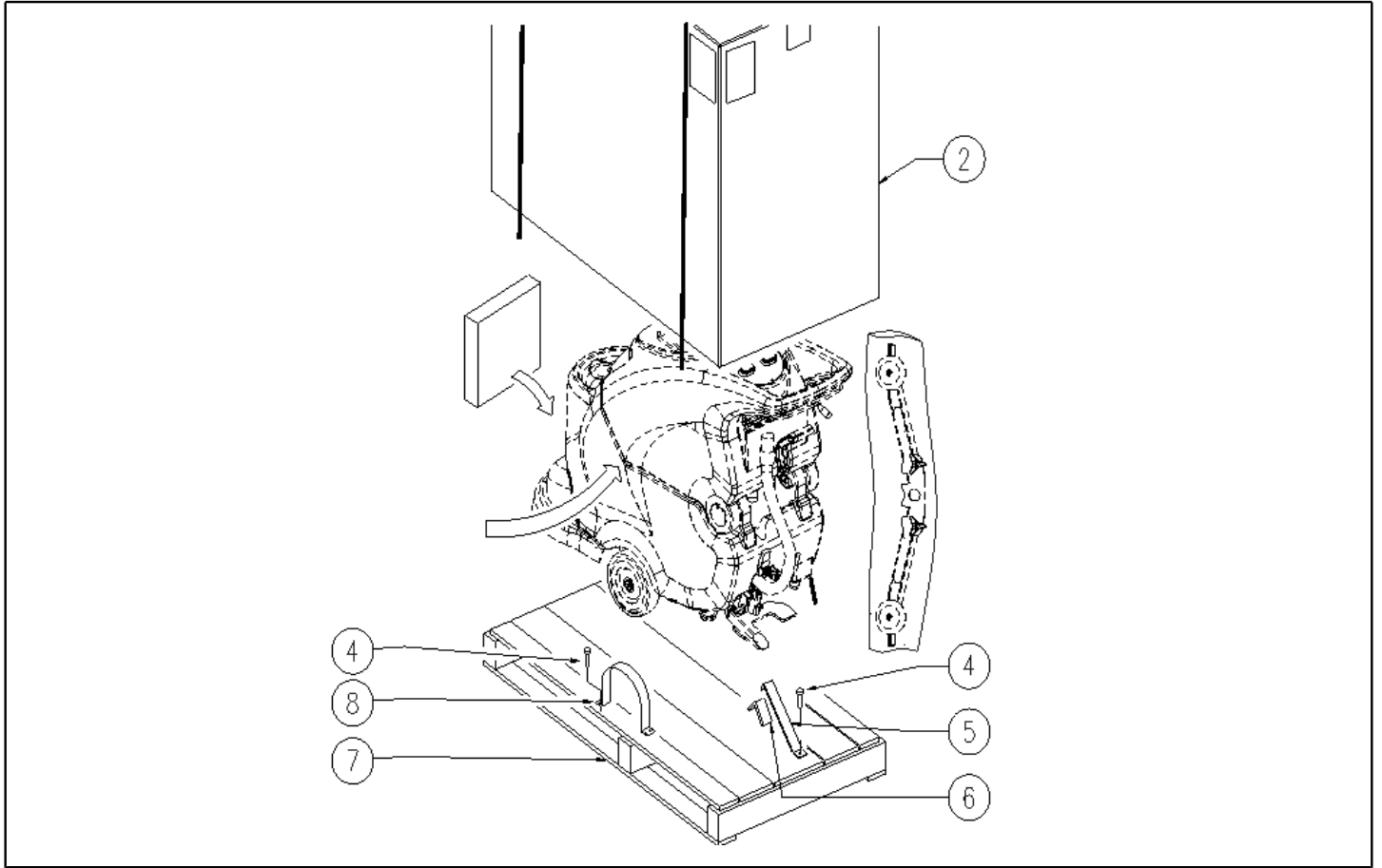


IPC

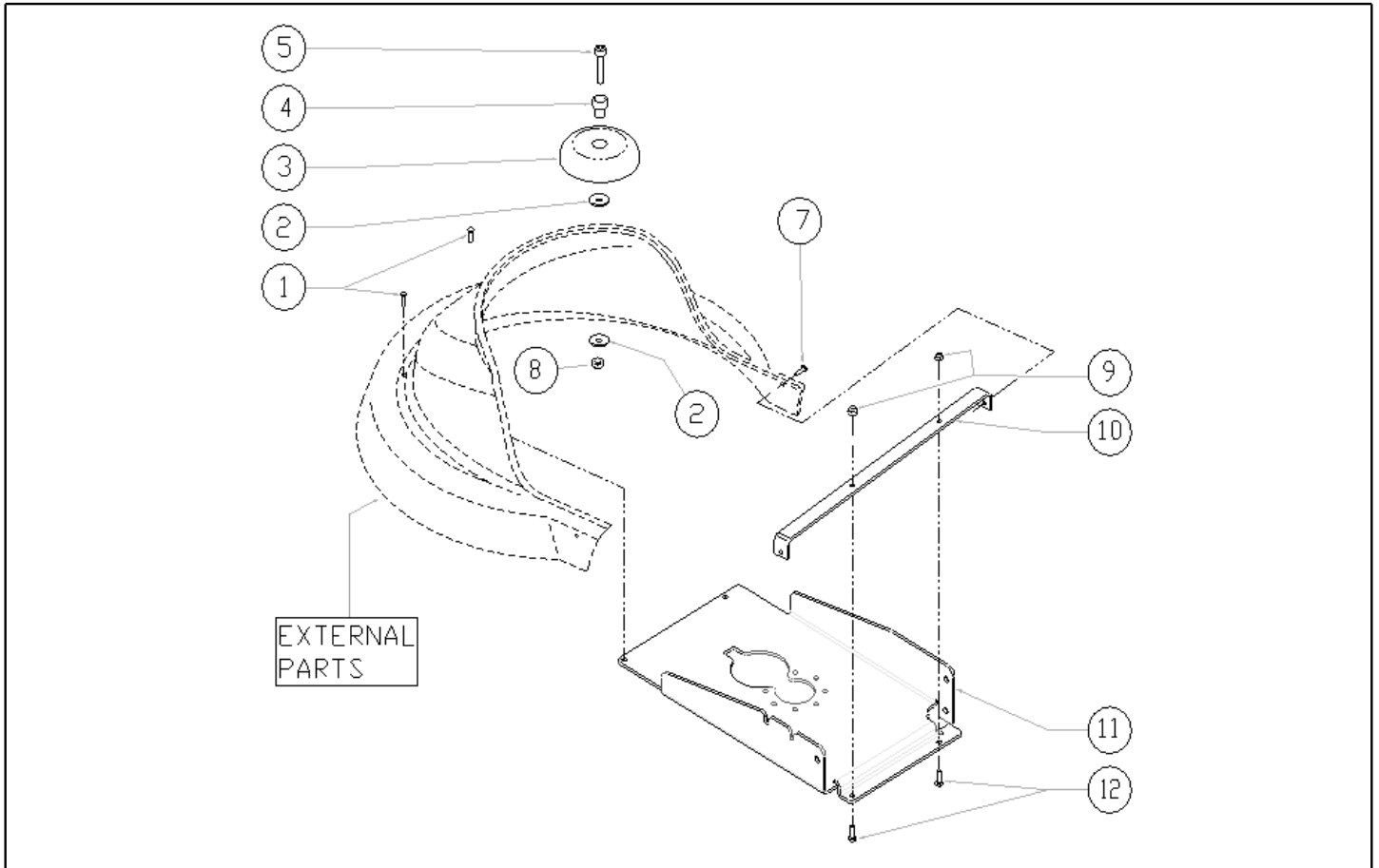
Spare Parts List

Ref: LPTB01570

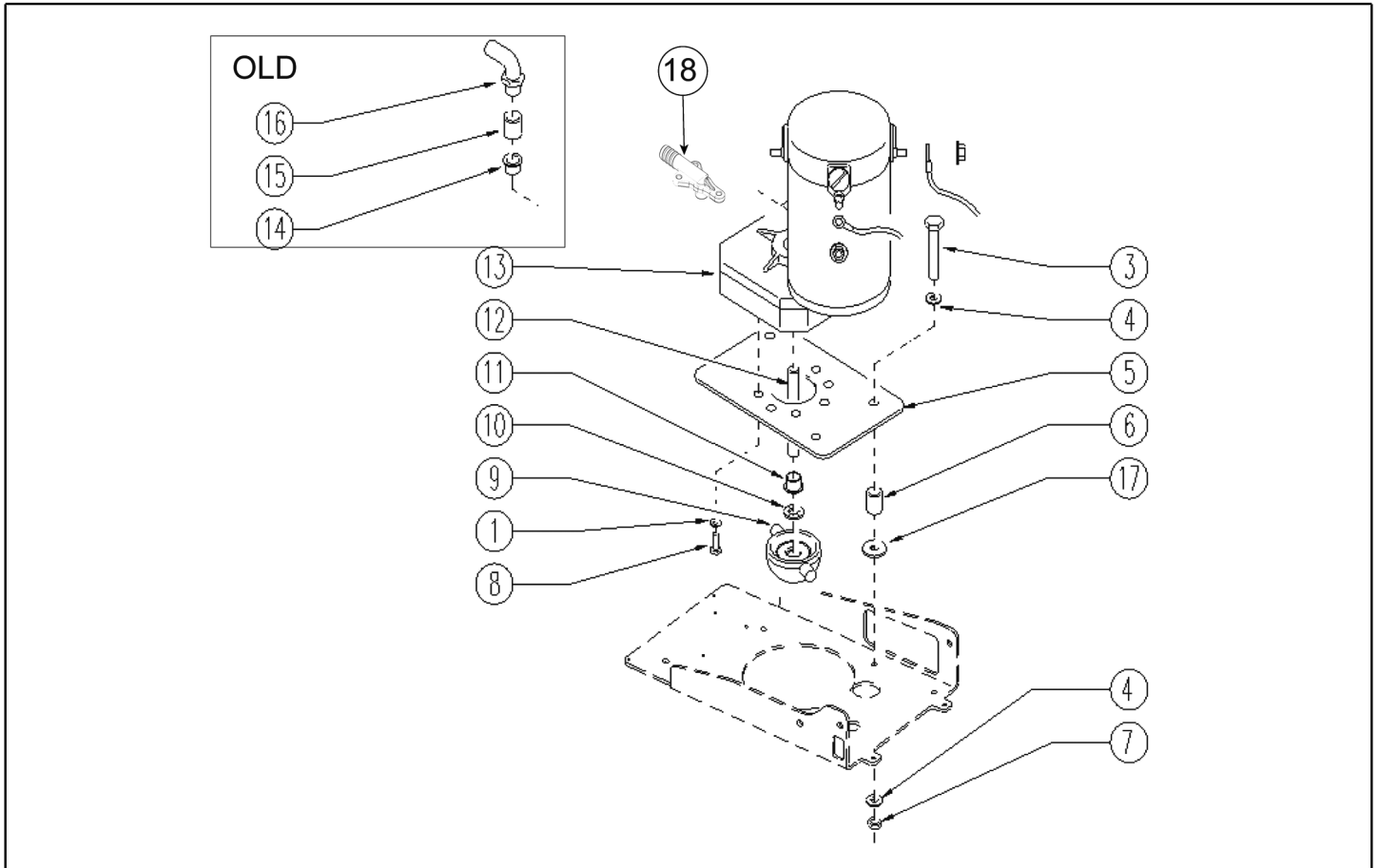
Model: LAVEUSE P.SOLS CT55 BT55 + BAT.+CB GREEN



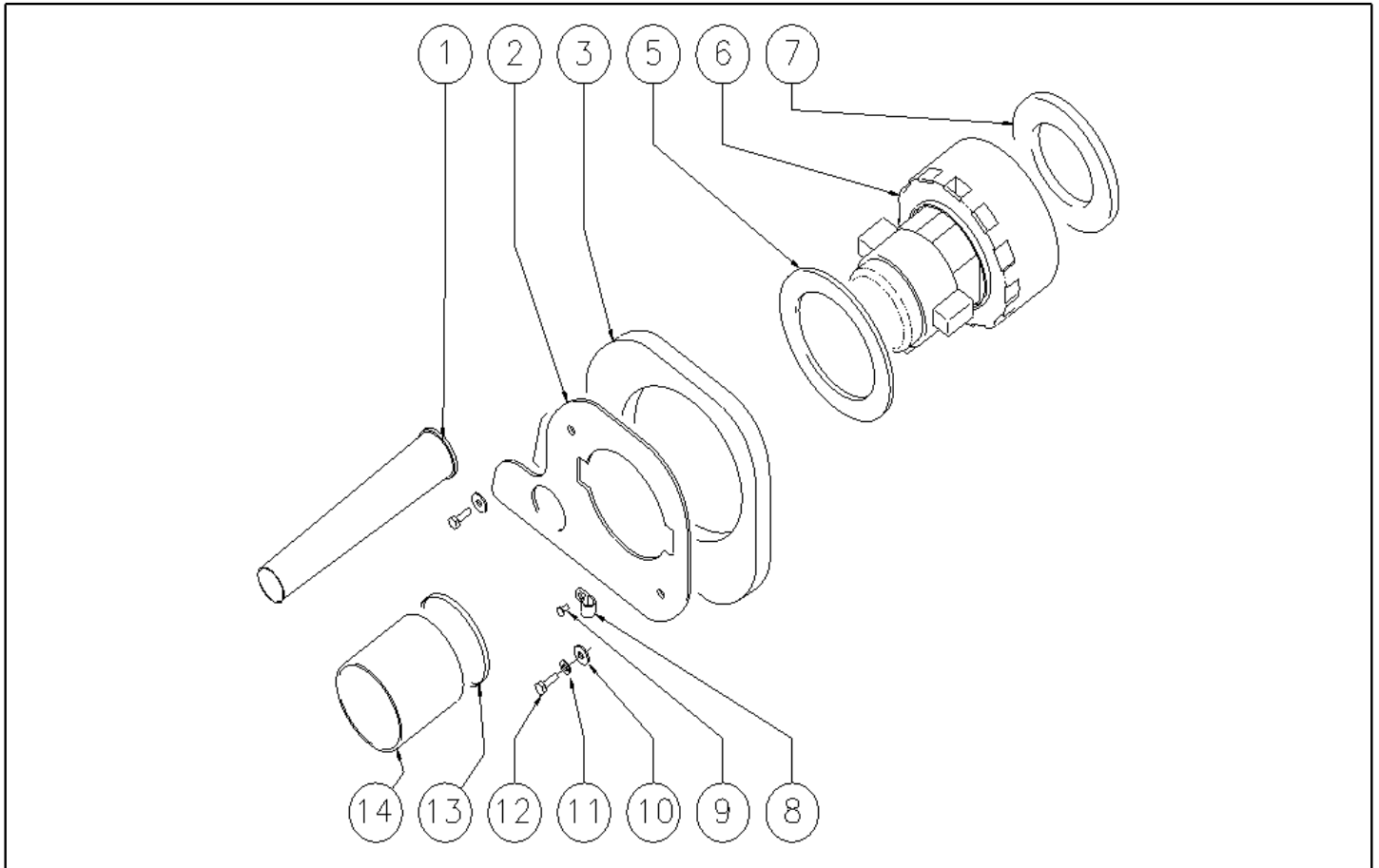
Ref. K	Part N.	Part N. 2	Description	Quantity	Validity		Price
					From	To	
0002	MICT00147		BOITE CARTON IMBALLO RULLI	1,00			--
0004	VTVT00043		VIS AUTOF.LEGNO 4,5X25 TS BR	9,00			--
0005	MIVR00137		BLOCAGE RUOTA POSTERIORE X IMBAL.	1,00			--
0006	GUGO00009		MOUSSE	0,05			--
0007	MIBA00077		PALETTE RULLI	1,00			--
0008	MIVR00135		BLOCAGE RUOTA POSTERIORE X IMBAL.	2,00			--



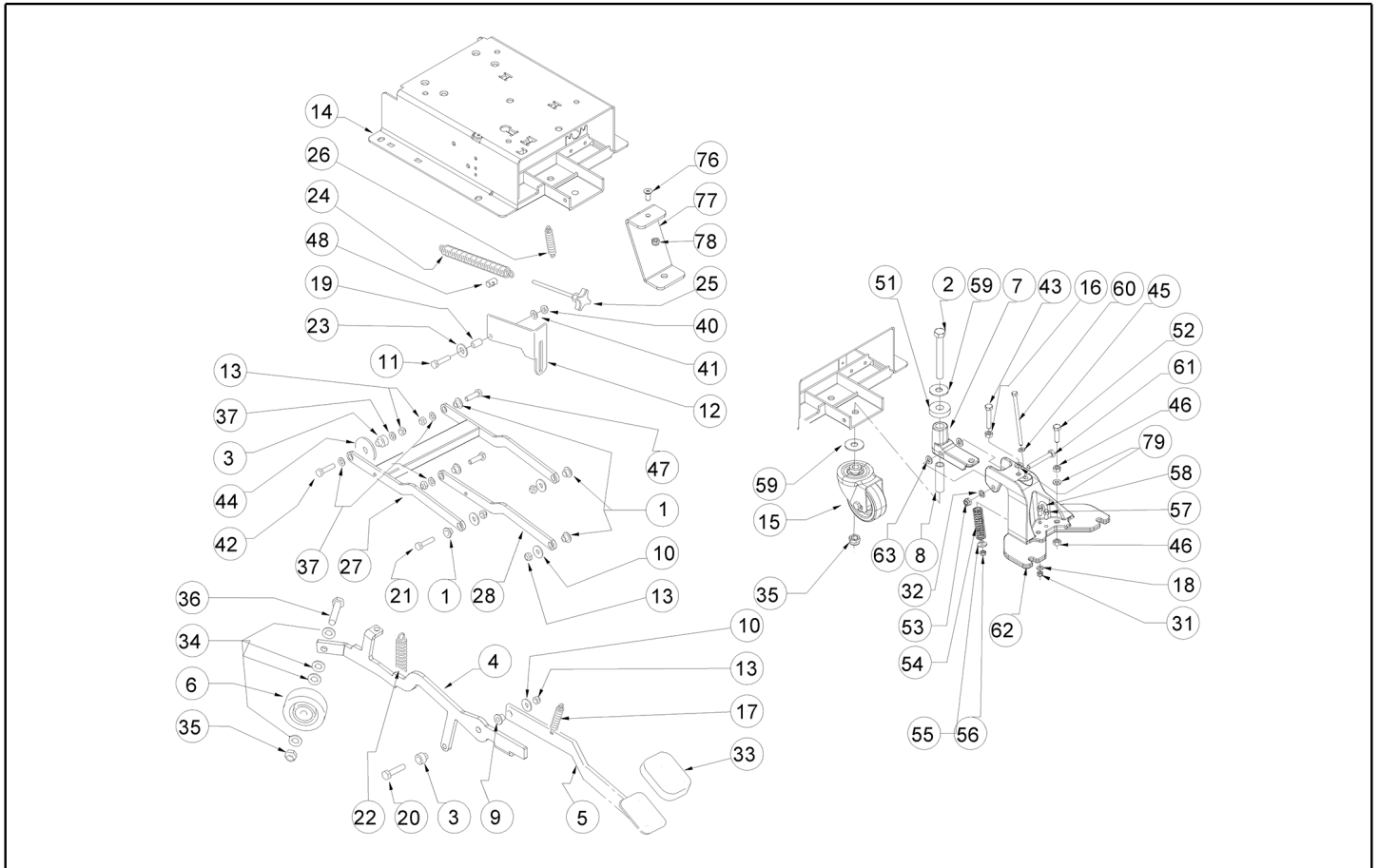
Ref. K	Part N.	Part N. 2	Description	Quantity	Validity		Price
					From	To	
0001	VTVT00659		VIS TC+ M. 4-15	2,00		14/02/2010	--
0001	VTVT01366		VIS M4X16	2,00	15/02/2010	07/04/2016	--
0001	VTVT01004		VIS TC+ M4 X 10 TRILOBATA	2,00	08/04/2016		--
0002	VTRS13946		RONDELLE D. 8 X24 INX UNI 6593	2,00			--
0003	MPVR05290		GALET TENDEUR SIDE BUMPER WHEEL	1,00			--
0004	LAFN03915		DOUILLE NUOVO RUOTINO STRONG	1,00			--
0005	VTVT17349		VIS TCEI M 8X30	1,00		16/06/2009	--
0005	VTVT00822		VIS TCEI M 8-30	1,00	17/06/2009		--
0007	VTVT01366		VIS M4X16	2,00			--
0008	VTDD01695		ECROU M 8 INX	1,00			--
0009	VTDD15518		ECROU M 6 INX	2,00			--
0010	LAFN05899		ETRIER SUPPORT CARTER 1 EXTREME	1,00			--
0011	LAFN07373		PLAQUE RIDUTTORE	1,00			--
0012	VTVT15143		VIS TE 6X16 UNI5739	2,00			--



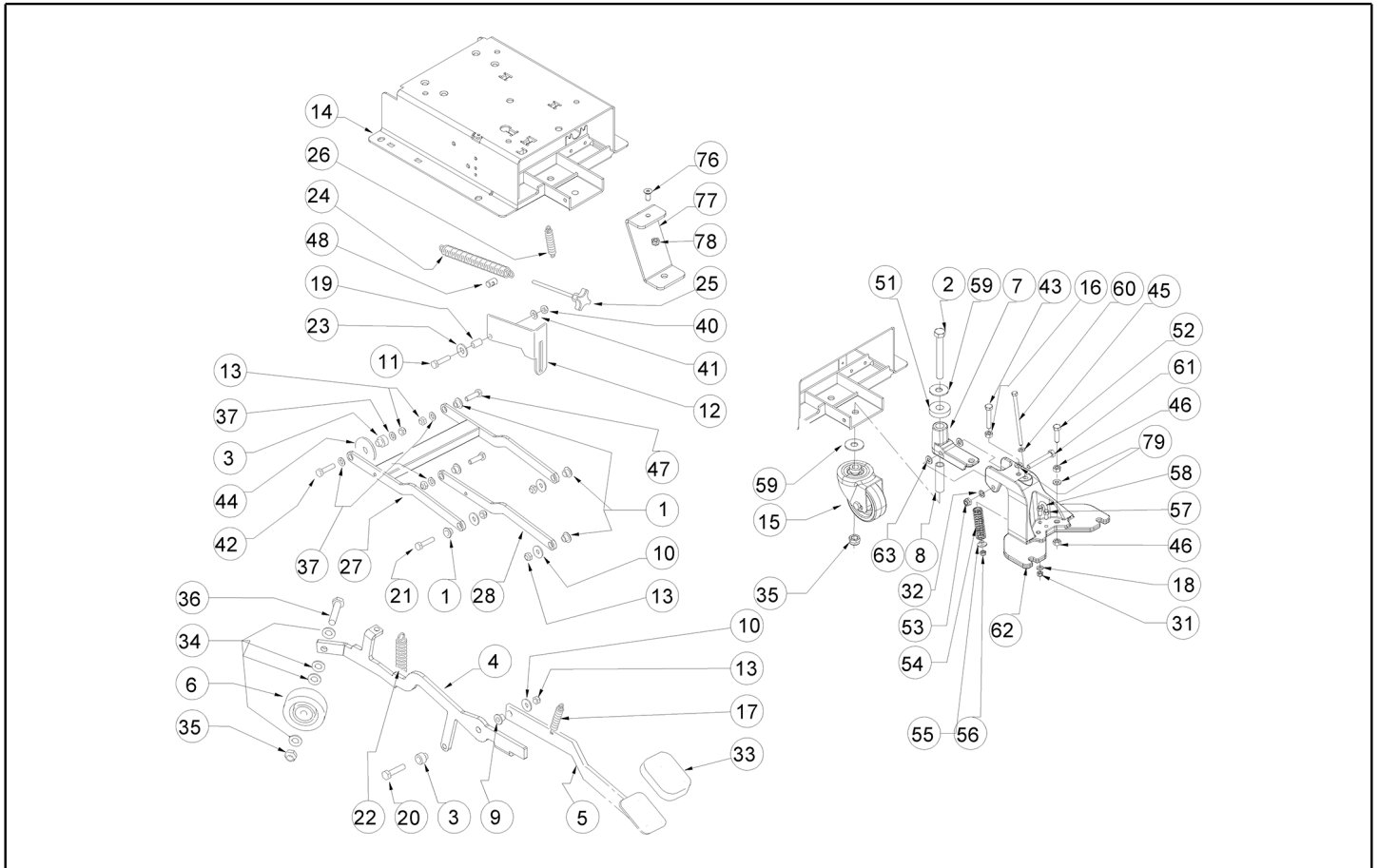
Ref. K	Part N.	Part N. 2	Description	Quantity	Validity		Price
					From	To	
0001	VTRS15144		RONDELLE D. 6 INX GRW UNI 1751	8,00			--
0003	VTVT13937		VIS TE M 8X 30 INX UNI 5739	4,00		01/03/2008	--
0004	VTRS13947		RONDELLE D. 8 INX UNI 6592	4,00		01/03/2008	--
0005	LAFN05920		BRIDE RIDUTTORE	1,00		01/03/2008	--
0006	RCDS34717		DOUILLE D. 9X12X 8.3	4,00		01/03/2008	--
0007	VTDD01695		ECROU M 8 INX	4,00		01/03/2008	--
0008	VTVT15906		VIS TE 6X 12 A2 UNI 5739	8,00			--
0009	MFVR00134		DISQUE D'ENTR. ALUMINIUM S.B.	1,00			--
0010	MPVR02997		AGRAFE ANELLO X PERNO D10	1,00		18/05/2009	--
0010	VTVR00416		PETIT VOLANT M 6MAX110 D.35	1,00	19/05/2009		--
0011	CUVR43254		DOUILLE CB 85 1010 18T	1,00		24/07/2013	--
0012	LAFN04202		TUYAU SOLUZIONE INOX D10	1,00		24/07/2013	--
0013	MOCC00298		MOTOREDUCTEUR MRP6	1,00		11/02/2008	--
0013	MOCC00327		MOTEUR GEARBOX 24V 550W	1,00	12/02/2008	24/07/2013	--
0013	MOCC00344		BALAI DE CHARBO 00701535	4,00			--
0013	MOCC00405		MOTEUR BRUSH 24V 155RPM 550W	1,00	25/07/2013		--
0014	CUVR43254		DOUILLE CB 85 1010 18T	1,00		24/07/2013	--
0015	LAFN51028		DOUILLE	1,00		24/07/2013	--
0016	RCVR45752		RACC. P. TUYAU "L" 3/8M - D.10 PLS.	1,00		24/07/2013	--
0017	VTRS00241		RONDELLE D. 8-24	4,00		01/03/2008	--
0018	RCDS00046		RACCORD -	1,00	25/07/2013		--



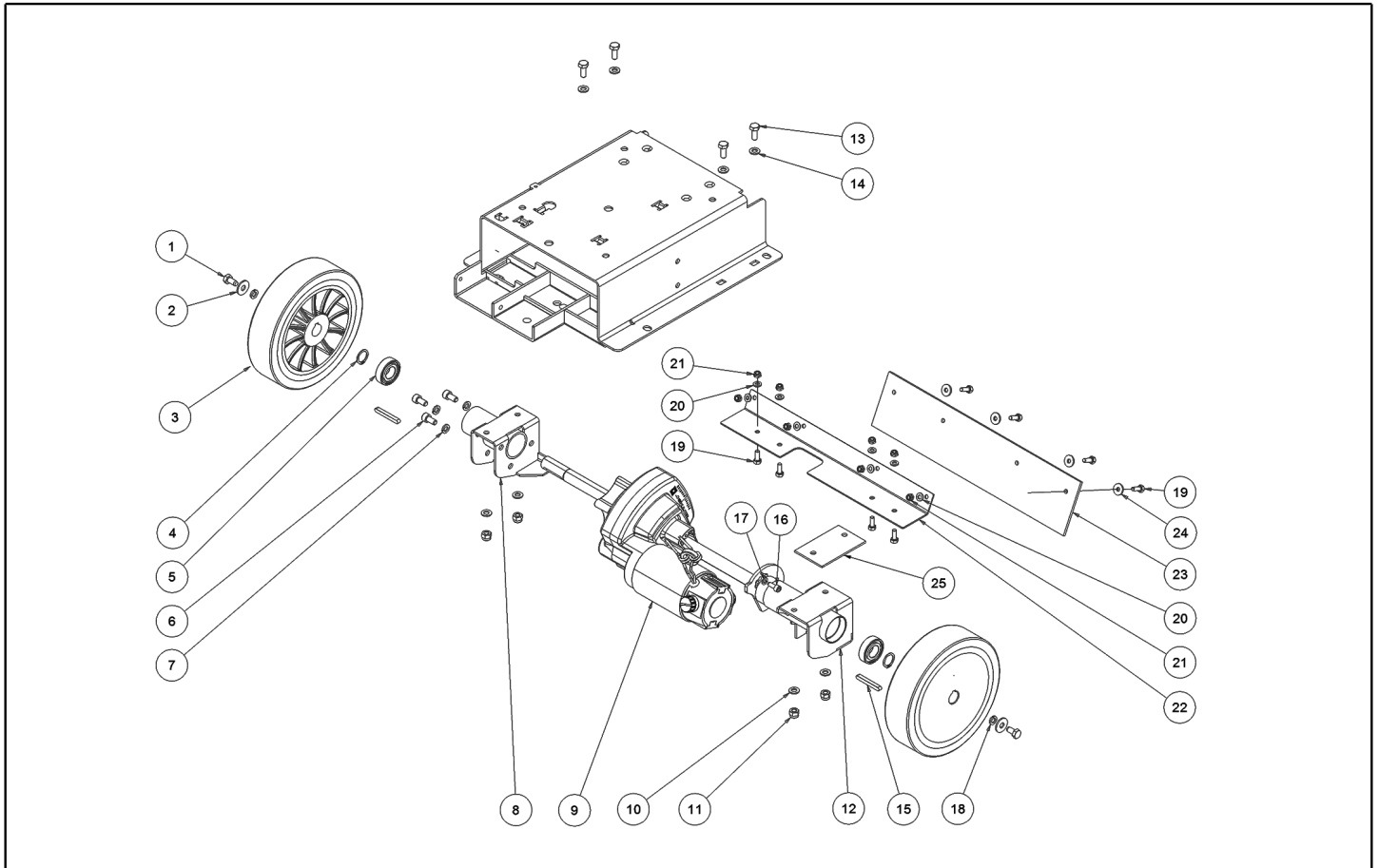
Ref. K	Part N.	Part N. 2	Description	Quantity	Validity		Price
					From	To	
0001	TBFX00244		TUYAU D 34 L200MM	1,00		14/06/2007	--
0001	MPVR05259		TUYAU SCARICO	1,00	15/06/2007		--
0002	LAFN06363		BRIDE ASPIRATORE	1,00			--
0003	MPVR05103		INSONORISATION ASPIRATORE	1,00			--
0005	MPVR04724		BRIDE IN NYLON	1,00			--
0006	MOCC00253		MOTEUR ASPIR. BIST 24V	1,00		04/11/2008	--
0006	MOCC00349		MOTEUR VACUUM 2 STAGES 24V	1,00	05/11/2008		--
0006	MEVR05200		CHARBON BRUSH VACUUM 116599-XX	2,00			--
0007	GUGO00272		JOINT VACUUM MOTOR CT	1,00			--
0008	FSVR00099		COLLIER FERMATUBO	1,00			--
0009	VTVT00813		VIS M 4X 8 TCB-TC UNI 8112	1,00			--
0010	VTRS13945		RONDELLE D. 6X18 INX UNI 6593	2,00			--
0011	VTRS15144		RONDELLE D. 6 INX GRW UNI 1751	2,00			--
0012	VTVT15143		VIS TE 6X16 UNI5739	2,00			--
0013	FSVR00500		COLLIER 80-100 INOX	1,00		30/04/2007	--
0013	FSVR00118		COLLIER D.94	1,00	01/05/2007		--
0014	TBFX00268		TUYAU ASPIRATE. D80 L=80MM	1,00		30/04/2007	--
0014	TBFX00312		TUYAU ASPIRAZIONE	1,00	01/05/2007		--



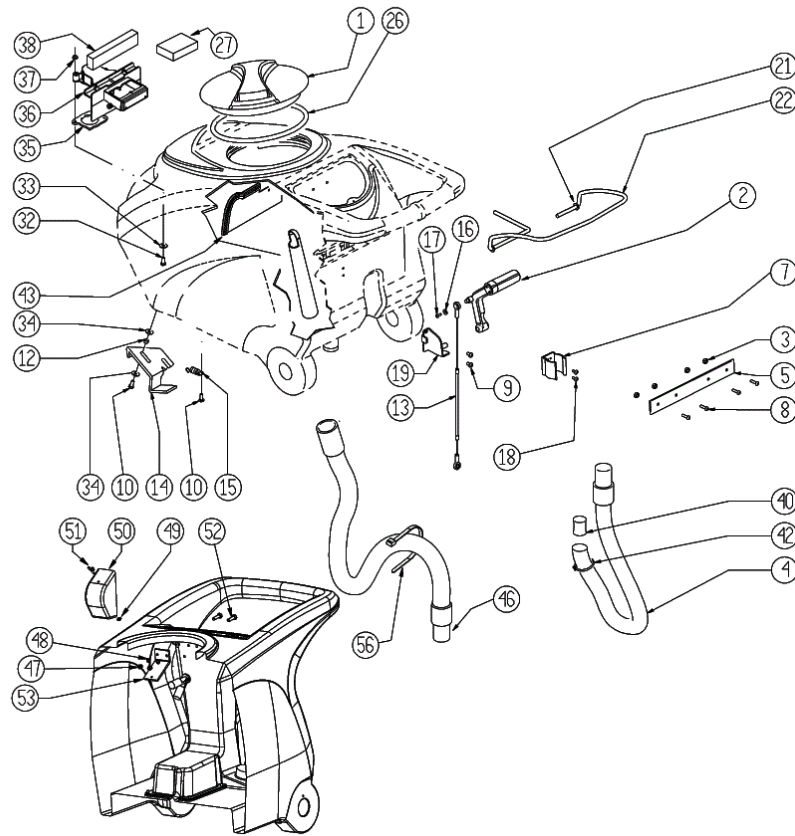
Ref. K	Part N.	Part N. 2	Description	Quantity	Validity		Price
					From	To	
0001	LAFN06391		DOUILLE BRUSH DECK SUPPORT	5,00			--
0002	VTVT00285		VIS TE M12X110	1,00			--
0003	LAFN04190		DOUILLE PARALLELOGR.TEST.GR.	2,00			--
0004	LAFN07872		LEVIER -	1,00			--
0005	LAFN09270		PEDALE BRUSH HEAD LIFTING	1,00			--
0006	RTRT49171		ROULETTE D. 80-12	1,00			--
0007	MFVR00226		SUPPORT SQUEEGEE	1,00			--
0008	LAFN09006		PIVOT -	1,00			--
0009	LAFN51068		DOUILLE LEVA POSTER.	1,00			--
0010	VTRS13946		RONDELLE D. 8 X24 INX UNI 6593	4,00			--
0011	VTVT00161		VIS TE M6X20	1,00		26/02/2019	--
0011	VTVT13939		VIS TE 6X20 UNI5739 INX	1,00	27/02/2019		--
0012	LAFN10124		PLAQUE	1,00			--
0013	VTDD01695		ECROU M 8 INX	7,00			--
0014	LAFN07293		SOUBASSEMENT SERBATOIO	1,00			--
0015	RTRT00689		ROUE TOURNANTE D.80X40 GREYTHANE 75SHA	1,00			--
0016	VTDD15521		ECROU M 8 INX A2 UNI 5588	1,00			--
0017	MLML34726		RESSORT TR E350 N	1,00			--
0018	VTRS00245		RONDELLE D.6 UNI 6592 INOX	2,00			--
0019	LAFN03840		DOUILLE	1,00			--
0020	VTVT15917		VIS TE M 8X50 INOX A2 UNI	1,00			--
0021	VTVT15907		VIS TE 8X25 UNI5739 INX	3,00			--
0022	MLML00313		RESSORT -	1,00			--
0023	VTRS00274		RONDELLE NYLON 66 D.8,4-17-2 UNI	1,00			--
0024	MLML31130		RESSORT D. 17.5 X110 N38	1,00			--
0025	VTVR35749		PETIT VOLANT M 6MAX110 D.35	1,00			--
0026	MLML00303		RESSORT L=54,1 D.=9,4	1,00			--
0027	LAFN06388		BRAS TESTATA SUPERIORE	1,00			--
0028	LAFN06389		BRAS PARALLELOGRAMMA	1,00			--
0031	VTDD01694		ECROU M6 INOX	2,00			--
0032	VTRS13947		RONDELLE D. 8 INX UNI 6592	1,00			--
0033	MPVR05186		COUVERTURE -	1,00			--
0034	VTRS15978		RONDELLE D.12X24 UNI 6592 INX	4,00			--
0035	VTDD00176		ECROU M.12 INOX A2 BASSO AUTOB.	2,00			--
0036	VTVT00836		VIS TE M12-60 INOX	1,00			--
0037	VTRS13947		RONDELLE D. 8 INX UNI 6592	4,00			--
0040	VTDD01694		ECROU M6 INOX	1,00			--
0041	VTRS00245		RONDELLE D.6 UNI 6592 INOX	1,00			--
0042	VTVT00410		VIS TE M8x35 UNI5739 INOX	1,00			--
0043	VTVT15371		VIS TE M 8X45 INOX A2 UNI	1,00			--
0044	MPVR05134		JOINT D.60 FORO D.12 SP.2	1,00			--
0045	VTRS00245		RONDELLE D.6 UNI 6592 INOX	1,00			--
0046	VTDD15521		ECROU M 8 INX A2 UNI 5588	2,00			--
0047	VTVT13937		VIS TE M 8X 30 INX UNI 5739	2,00			--



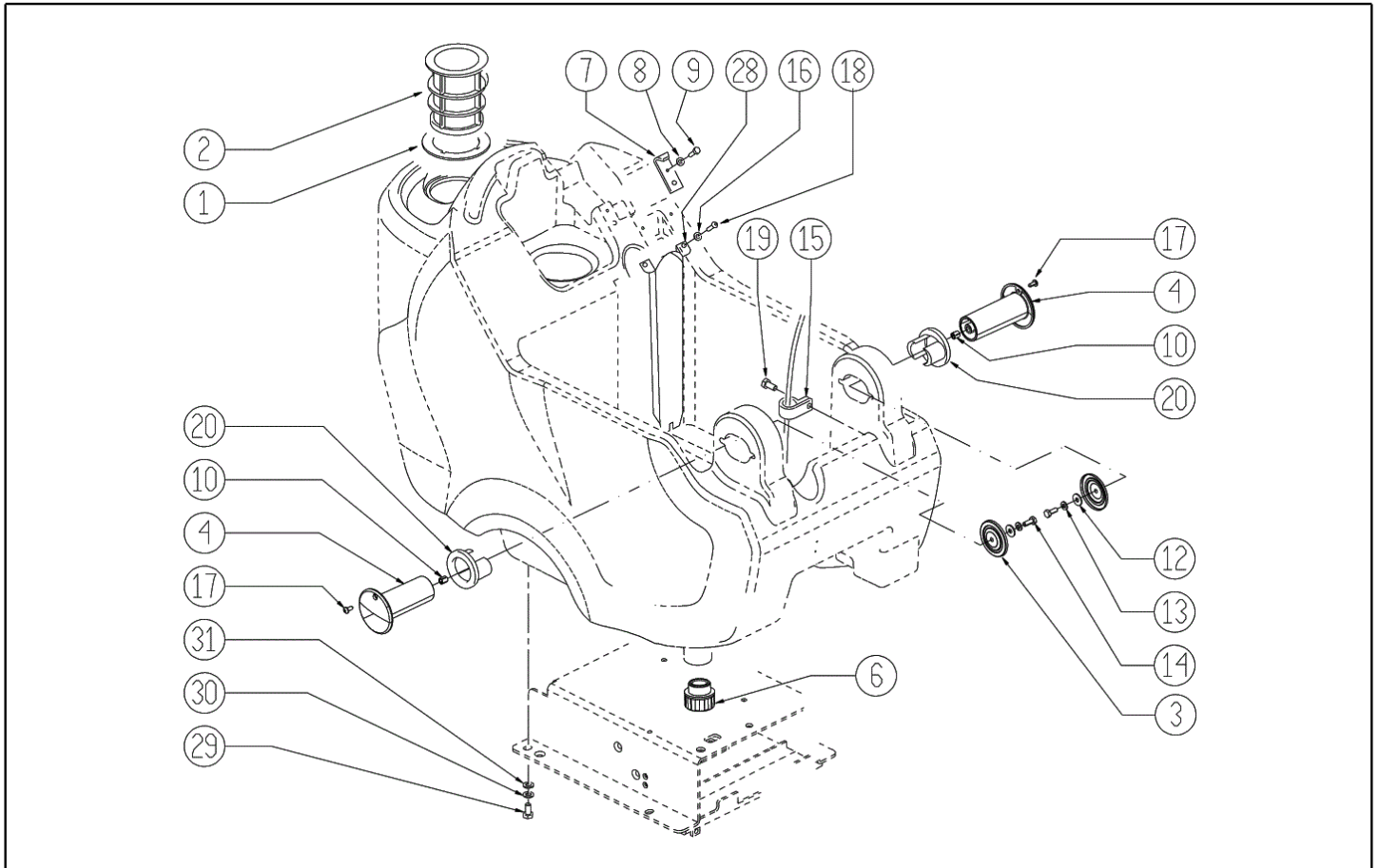
Ref. K	Part N.	Part N. 2	Description	Quantity	Validity		Price
					From	To	
0048	LAFN35747		SUPPORT RESSORT LAV. E/B 450	1,00			--
0051	MPVR06069		RONDELLE 15X40	1,00			--
0052	VTVT13937		VIS TE M 8X 30 INX UNI 5739	1,00			--
0053	VTDD01695		ECROU M 8 INX	1,00			--
0054	MLML00338		RESSORT INOX L98 DE18 DI14	1,00			--
0055	LAFN06391		DOUILLE BRUSH DECK SUPPORT	1,00			--
0056	VTDD01694		ECROU M6 INOX	1,00			--
0057	VTDD00053		ECROU M6 INOX UNI5589	2,00			--
0058	LAFN09231		BRIDE M6X11X29	1,00			--
0059	VTRS09142		RONDELLE UNI 6593 12X36X2,5	2,00			--
0060	VTVT01008		VIS 6X110	1,00			--
0061	VTVT01009		VIS 8X60	1,00			--
0062	MFVR00227		SUPPORT SQUEEGEE	1,00			--
0063	VTRS00274		RONDELLE NYLON 66 D.8,4-17-2 UNI	2,00			--
0076	VTVT00224		VIS	1,00		26/02/2019	--
0076	VTVT00129		VIS TSCE UNI 5933 8X20 ZB	1,00	27/02/2019		--
0077	LAFN06860		BRIDE CT70	1,00			--
0078	VTDD01695		ECROU M 8 INX	1,00			--
0079	VTRS15146		RONDELLE GROVER A2 UNI1751	2,00			--



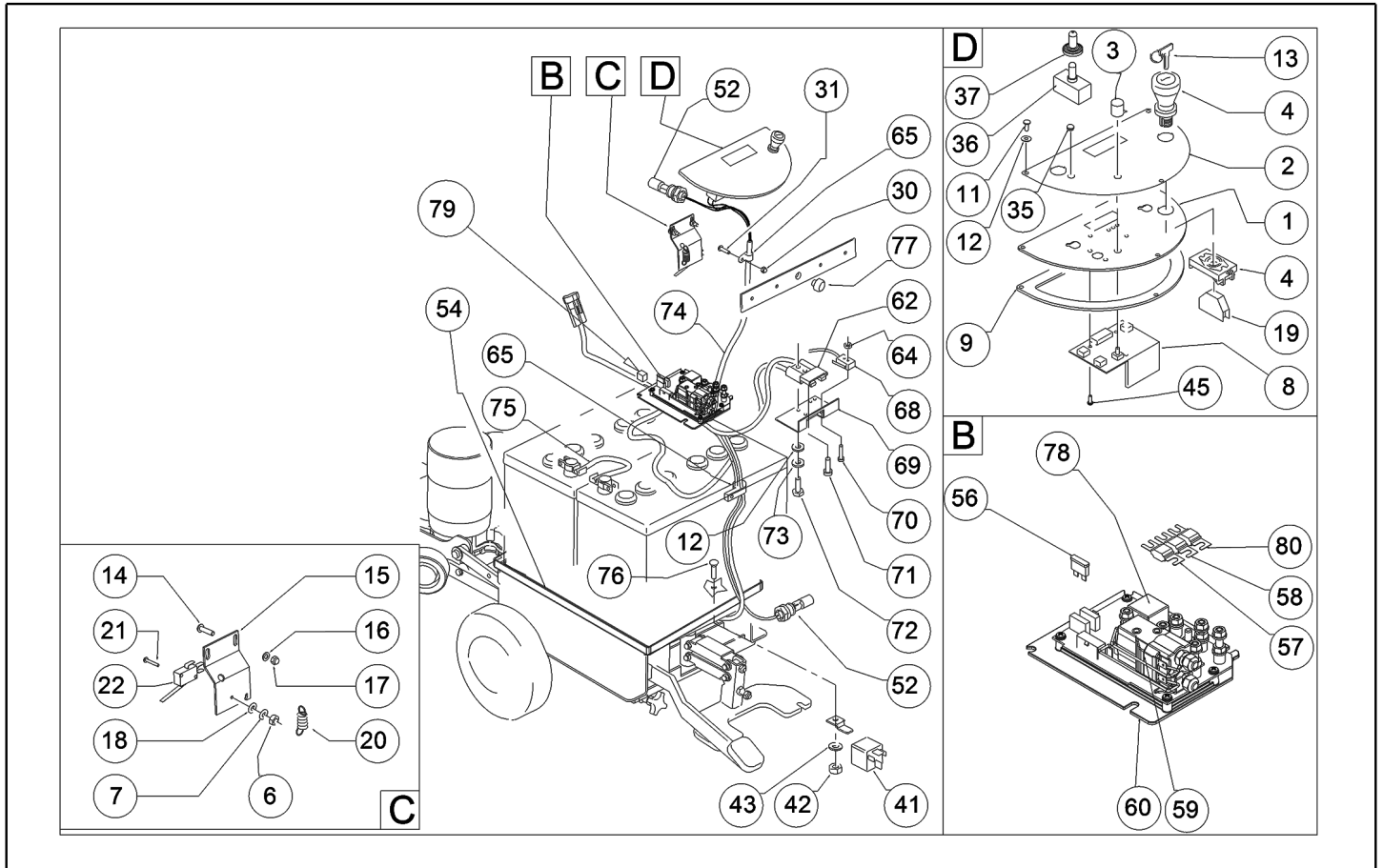
Ref. K	Part N.	Part N. 2	Description	Quantity	Validity		Price
					From	To	
0001	VTVT15916		VIS TE M 8X 16 UNI 5739 A2	2,00			--
0002	VTRS13946		RONDELLE D. 8 X24 INX UNI 6593	2,00			--
0003	RTRT00546		ROUE D.200	2,00			--
0004	VTAE06193		BAGUE D'ARRET D. 20 UNI 7435	2,00			--
0005	CUVR00190		ROULEMENT 6004 2RS INOX	2,00			--
0006	VTVT00876		VIS TCEI M.8-16	3,00			--
0007	VTRS15146		RONDELLE GROVER A2 UNI1751	3,00			--
0008	LAFN08972		BRIDE SX	1,00			--
0009	MOCC00022		CHARBON FOR MOCC86902-MOCC00395	2,00			--
0009	MOCC00396		MOTEUR	1,00			--
0010	VTRS13947		RONDELLE D. 8 INX UNI 6592	4,00			--
0011	VTDD01695		ECROU M 8 INX	4,00			--
0012	LAFN08971		BRIDE DX	1,00			--
0013	VTVT15916		VIS TE M 8X 16 UNI 5739 A2	4,00			--
0014	VTRS13947		RONDELLE D. 8 INX UNI 6592	4,00			--
0015	VTVR00566		CLAVETTE 6X10X40 UNI 6604 A (H.10)	2,00			--
0016	VTVT00717		VIS TCEI M. 6-16	2,00			--
0017	VTRS15144		RONDELLE D. 6 INX GRW UNI 1751	2,00			--
0018	VTRS15144		RONDELLE D. 6 INX GRW UNI 1751	2,00			--
0019	VTVT15143		VIS TE 6X16 UNI5739	8,00			--
0020	VTRS00245		RONDELLE D.6 UNI 6592 INOX	8,00			--
0021	VTDD01694		ECROU M6 INOX	8,00			--
0022	LAFN07951		BRIDE CT40-90	1,00			--
0023	MPVR06073		FLAP -	1,00			--
0024	VTRS13945		RONDELLE D. 6X18 INX UNI 6593	4,00			--
0025	MPVR10764		PROTECTION .	1,00	31/08/2016		--



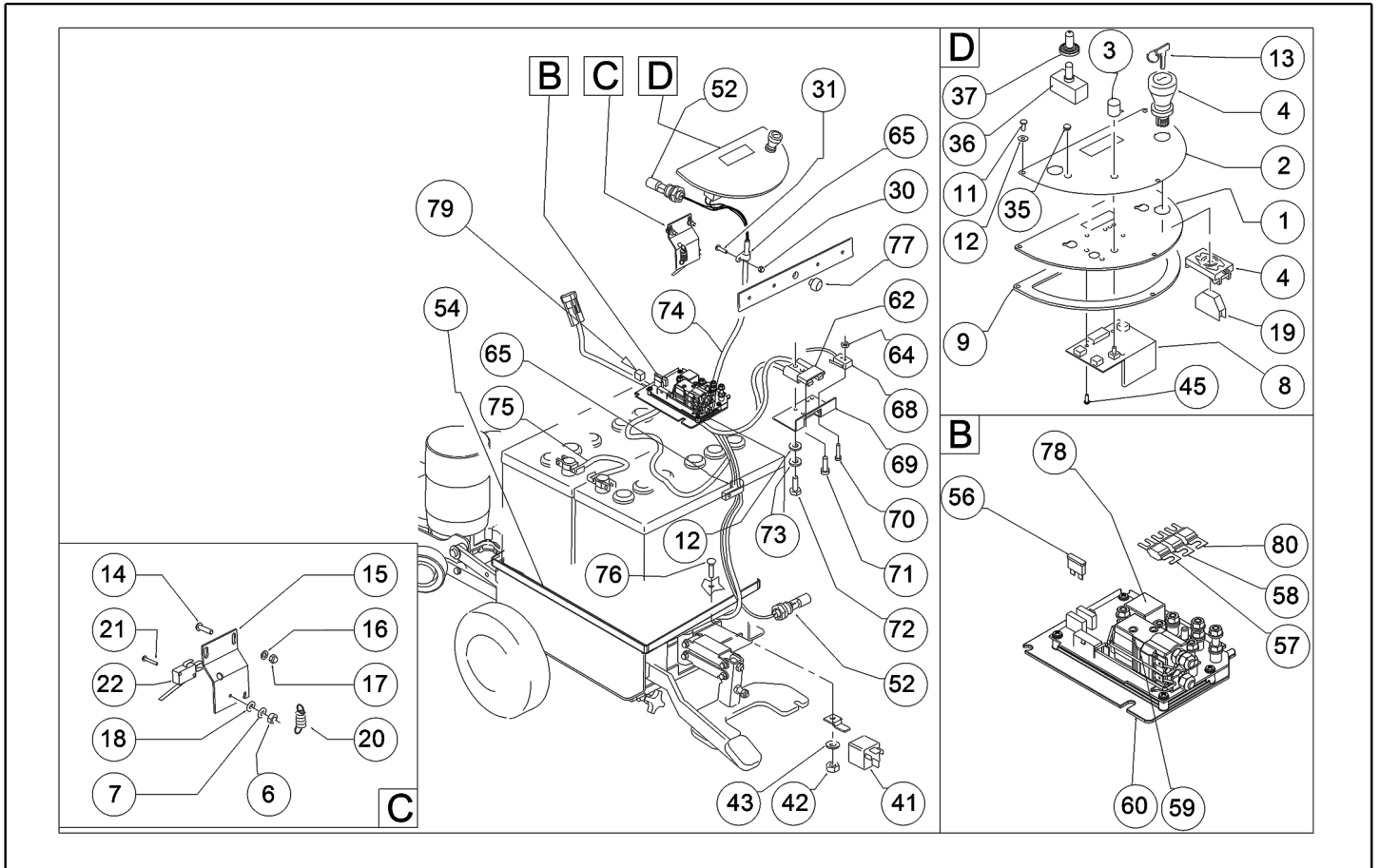
Ref. K	Part N.	Part N. 2	Description	Quantity	Validity		Price
					From	To	
0001	MPVR04051		BOUCHON RESERV.	1,00			--
0002	MPVR49942		LEVIER SQUEEGEE LIFTING PP	1,00			--
0003	VTDD15518		ECROU M 6 INX	4,00			--
0004	TBFX00348		TUYAU CT40-70-90 HOSE DRAIN	1,00			--
0005	LAFN05865		PLAT COPRILEVA CONSENSO	1,00			--
0007	MPVR46988		AGRAFE FIXATION DRAIN HOSE	1,00			--
0008	VTVT07726		VIS TE 5X20	4,00			--
0009	VTVT01300		VIS TE M5X12 INOX	2,00			--
0010	VTVT15143		VIS TE 6X16 UNI5739	3,00			--
0012	LAFN03626		ENTRETOISE	2,00			--
0013	CMCV00460		CABLE STEEL, LIFTING SQUEEGEE	1,00			--
0014	LAFN06849		POIGNEE CT 70	1,00			--
0015	MLML34726		RESSORT TR E350 N	1,00			--
0016	VTRS05904		RONDELLE UNI 6592 4X16 ZB	1,00			--
0017	VTVT00718		VIS TC+ M. 4,8-13	1,00			--
0018	VTVT37012		VIS M 4X 10 TCB-TC INX	2,00			--
0019	LAFN05870		BRIDE SQUEEGEE LIFTING	1,00			--
0021	VTRS13947		RONDELLE D. 8 INX UNI 6592	2,00			--
0022	LAFN05861		LEVIER CONSENSO SPAZZOLE	1,00		15/07/2014	--
0022	LAFN09339		LEVIER HANDLE ACTIVATION	1,00	16/07/2014		--
0026	GUGO00263		JOINT SEAL CAP REC. TANK	1,00			--
0027	FTDP00133		FILTRE VACUUM MOTOR	1,00			--
0032	VTVT00814		VIS TE M.4-25	2,00			--
0033	VTRS00251		RONDELLE 4-16 INOX A2	2,00			--
0034	VTRS00274		RONDELLE NYLON 66 D.8,4-17-2 UNI	4,00			--
0035	GUGO00417		JOINT SCATOLA ASPIRAZIONE	1,00			--
0036	MPVR05482		BOITE -	1,00			--
0037	VTDD15925		ECROU M 4 INX+ZN	2,00			--
0038	GUGO00449		JOINT CT55	1,00			--
0040	GUGO00245		JOINT	1,00			--
0042	FSVR43136		COLLIER D. 35-40 DF.	1,00			--
0043	MPVR06063		PLAT CT55	1,00			--
0046	KTRI04696		KIT REMPLACEMENT TBFX00353	1,00			--
0047	VTDD01693		ECROU M 5 INX	2,00			--
0048	VTRS00516		RONDELLE D. 5 INX	2,00			--
0049	VTVR01038		RONDELLE -	1,00			--
0050	MPVR05596		PROTECTION -	1,00			--
0051	VTVT01150		VIS 4x10	1,00			--
0052	VTVT00641		VIS	2,00			--
0053	LAFN07631		BRIDE -	1,00			--
0056	FSVR00248		COLLIER -	1,00			--



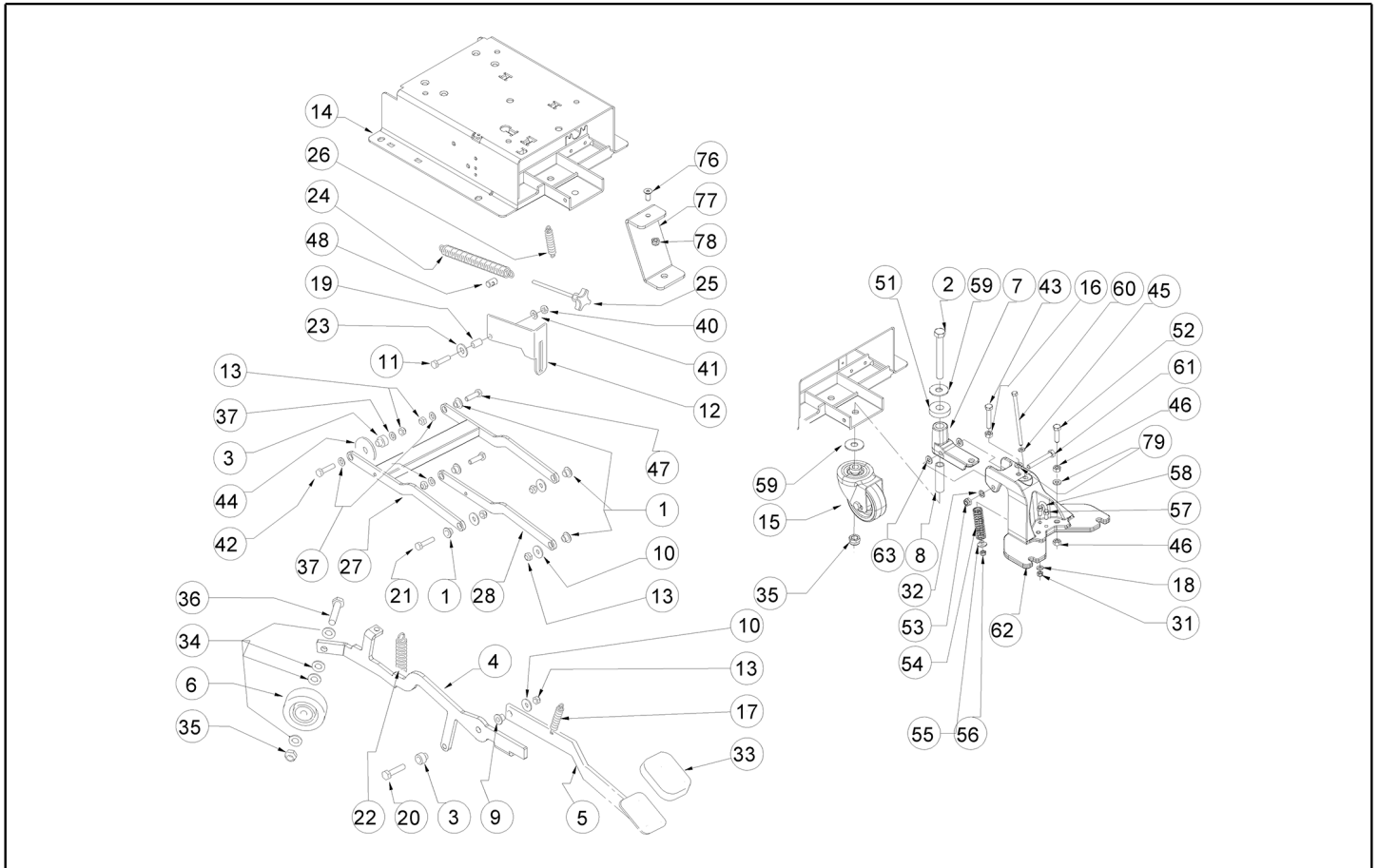
Ref. K	Part N.	Part N. 2	Description	Quantity	Validity		Price
					From	To	
0001	GUGO00450		JOINT CT55	1,00			--
0002	FTAC00040		FILTRE -	1,00		26/05/2013	--
0002	FTAC48857		FILTRE SOLUTION TANK INLET	1,00	27/05/2013		--
0003	LAFN07800		TOLE -	2,00			--
0004	MPVR48695		PIVOT SHK.BK	2,00		11/09/2014	--
0004	MPVR06407		PIVOT -	2,00	12/09/2014		--
0006	MPVR08003		BOUCHON	1,00		11/12/2016	--
0006	MPVR10774		BOUCHON 1/2"	1,00	12/12/2016		--
0007	LAFN06489		PLAQUE	1,00			--
0008	VTRS15144		RONDELLE D. 6 INX GRW UNI 1751	1,00			--
0009	VTVT01303		VIS TE M6-10 INOX	1,00			--
0010	VTVR48693		PLAQUETTE FILETTATO M6	2,00			--
0012	VTRS13945		RONDELLE D. 6X18 INX UNI 6593	2,00			--
0013	VTRS15144		RONDELLE D. 6 INX GRW UNI 1751	2,00			--
0014	VTVT15143		VIS TE 6X16 UNI5739	2,00			--
0015	MPVR02933		FIXE-TUYAU D.9,5	2,00		08/04/2013	--
0015	FSVR00244		COLLIER -	1,00	09/04/2013		--
0016	VTRS00515		RONDELLE D. 4 INX	2,00			--
0017	VTVT48694		VIS TCB TC 5 X12 UNI 9707 TZ	2,00		11/09/2014	--
0018	VTVT37012		VIS M 4X 10 TCB-TC INX	2,00			--
0019	VTVT15961		VIS M 5X 16 TCB TC UNI 7687	1,00		08/04/2013	--
0019	VTVT01300		VIS TE M5X12 INOX	1,00	09/04/2013		--
0020	PMVR02028		CAOUTCHOUC GRUPPO MONTAGGIO	2,00			--
0028	MPVR51085		FLAP POSTER.TERGI 950 MAGG.	1,00			--
0029	VTVT15916		VIS TE M 8X 16 UNI 5739 A2	4,00			--
0030	VTRS00269		RONDELLE D. 8 DIN 6798-A INX A2	4,00			--
0031	VTRS13947		RONDELLE D. 8 INX UNI 6592	4,00			--



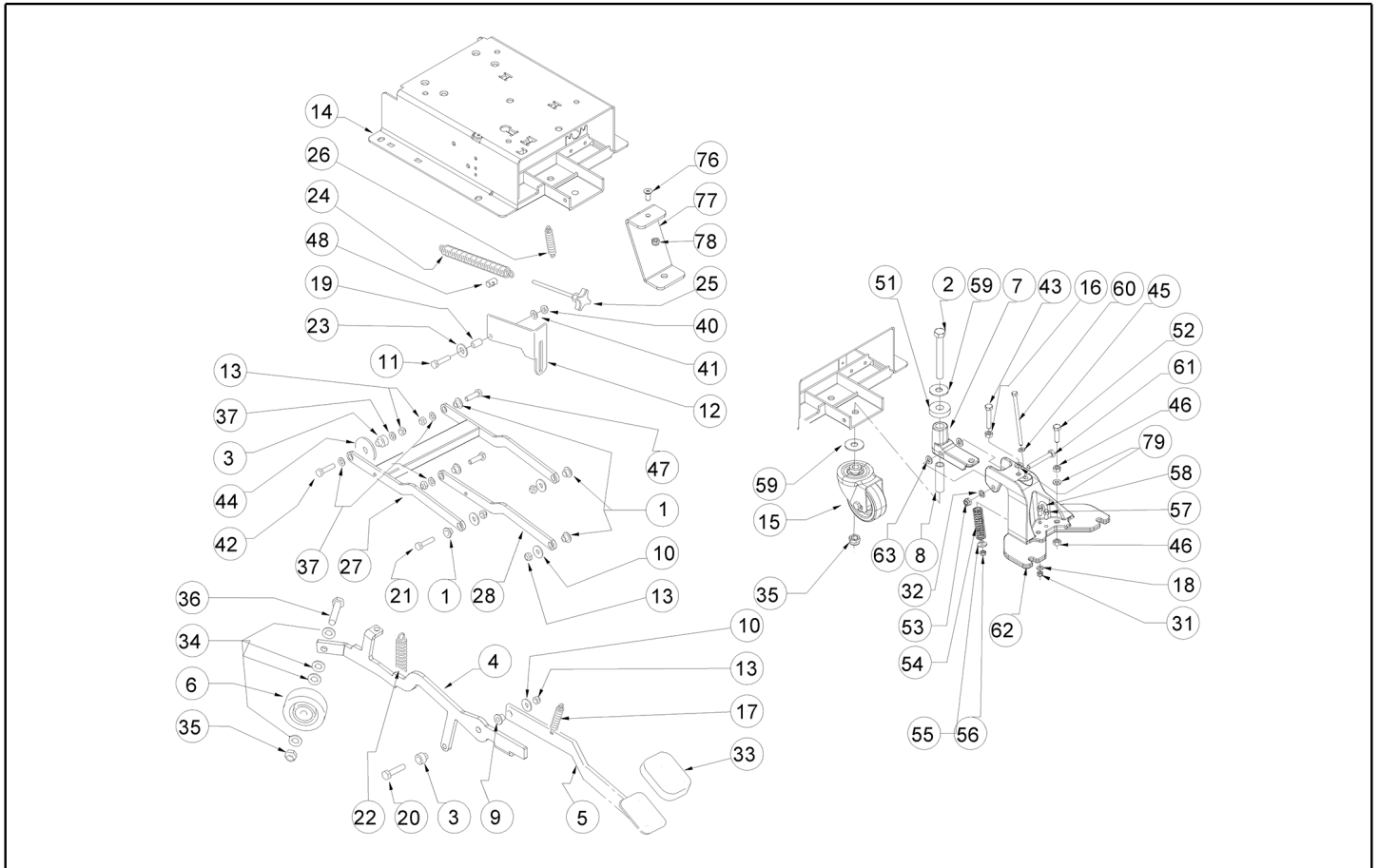
Ref. K	Part N.	Part N. 2	Description	Quantity	Validity		Price
					From	To	
000D	MECE00585		FICHE CT70 2013	1,00			--
0001	LAFN08989		SUPPORT -	1,00			--
0002	ETET01717		ETICHETTE -	1,00			--
0003	MEVR01666		POIGNEE POTENTIOMETER	1,00			--
0004	MECI00402		CLAVIER KEY + EMERGENCY	1,00			--
0006	VTDD21115		ECROU M 3 INOX	5,00			--
0007	VTRS00268		RONDELLE D.3	5,00			--
0008	MECB01329		FICHE BT CT70 H2O - NEW	1,00			--
0009	GUGO38417		JOINT PANN.COM.EXTREME	1,00			--
0011	VTVT37012		VIS M 4X 10 TCB-TC INX	3,00			--
0012	VTRS00515		RONDELLE D. 4 INX	10,00			--
0013	CHVR00051		SET CLES SPARE SCRUBBERS W.B.	1,00			--
0014	VTVT07725		VIS TE 5X16 UNI5739 INX	2,00			--
0015	LAFN05904		PLAQUETTE MICRO LEVA	1,00			--
0016	VTRS00516		RONDELLE D. 5 INX	2,00			--
0017	VTDD01693		ECROU M 5 INX	6,00			--
0018	VTRS21116		RONDELLE D. 3 INX	2,00			--
0019	MECI00403		CONTACT -	1,00			--
0020	MLML00203		RESSORT	1,00			--
0021	VTVT01316		VIS TC+ M3-16	2,00			--
0022	MECI36393		MICROINTERRUPT. ACTIVATION TRCTN.	1,00			--
0030	VTDD15925		ECROU M 4 INX+ZN	1,00			--
0031	VTVT00704		VIS TE M 4X 16 UNI5739 INOX	5,00			--
0035	RCVR00164			1,00			--
0036	MECI30499		INTERRUPTEUR 10A - 250VAC	1,00			--
0037	MEVR01975		CAOUTCHOUX DEVIATORE	1,00			--
0041	MECI00005		RELAIS 24V 10/20A	1,00			--
0042	VTDD01694		ECROU M6 INOX	1,00			--
0043	VTRS00245		RONDELLE D.6 UNI 6592 INOX	1,00			--
0045	VTVT00722		VIS	3,00			--
0052	MECI00516		CAPTEUR FLOAT WATER TANK	2,00			--
0054	LAFN35588		SUPPORTBATTERIE CT LINE	1,00			--
0056	MEVR01428		FUSIBLE A LAMA 2 A. UNIVAL	1,00			--
0057	MEVR02061		FUSIBLE 80A	1,00		31/12/2015	--
0057	MEVR02105		FUSIBLE 50A OMEGA FT3050	1,00	01/01/2016		--
0058	MEVR02060		FUSIBLE 40A	1,00			--
0059	METT00085		TELERUPTEUR 100A	1,00			--
0060	MECE00574		FICHE RELAY CT40-70-90 B-BT	1,00			--
0062	MEVR01079		GOUPIILLE M CB50 A 600V RD.	1,00			--
0064	VTDD08634		ECROU M2	2,00			--
0065	FSVR00099		COLLIER FERMATUBO	2,00			--
0068	MECI00334		MICROINTERRUPT. CHARGING PLUG	1,00			--
0069	LAFN06409		SUPPORT -	1,00			--
0070	VTVT00671		VIS TC- M.2-16 OTTONE	2,00			--



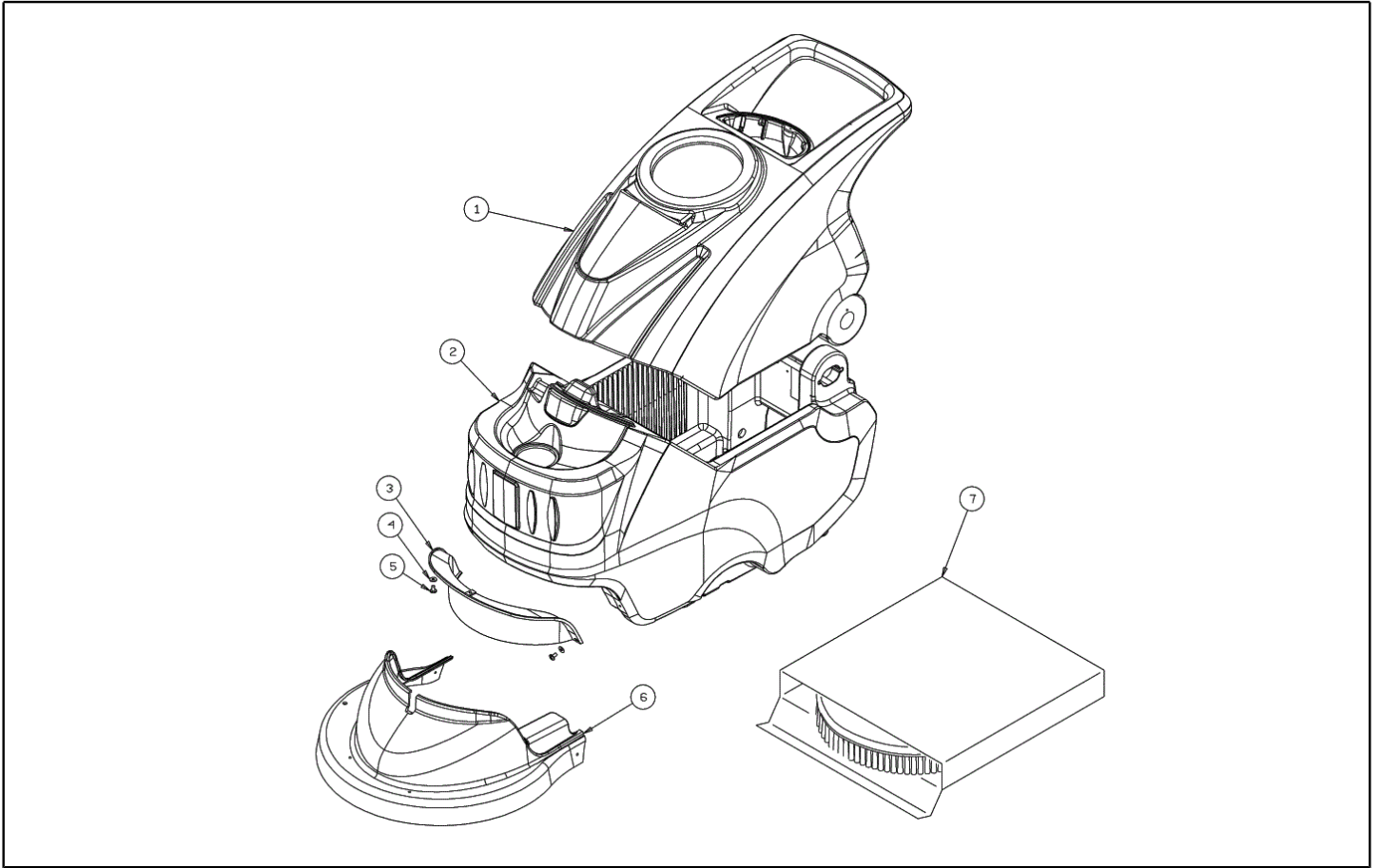
Ref. K	Part N.	Part N. 2	Description	Quantity	Validity		Price
					From	To	
0071	VTVT00872		VIS TSP+ 2.9X13 AUTOFIL. INOX	1,00			--
0072	VTVT00814		VIS TE M.4-25	2,00			--
0073	VTRS15913		RONDELLE D. 4 GROVER A2 UNI1751	2,00			--
0074	MECB01334		CABLAGE CT40-55-70 BT	1,00			--
0075	MEVR34820		CABLAGE BATTERY BRIDGE W/TERMINAL	1,00			--
0076	VTVT01676		VIS TSTC UNI 7688 M6X16	1,00			--
0077	MPVR00043		BOUCHON CHIUS.FORO PORTAFUS.L 15	1,00			--
0079	GUGO00460		MOUSSE 20x15x18	1,00	25/05/2015		--
0080	MEVR02104		FUSIBLE 30A OMEGA FT3030	1,00			--



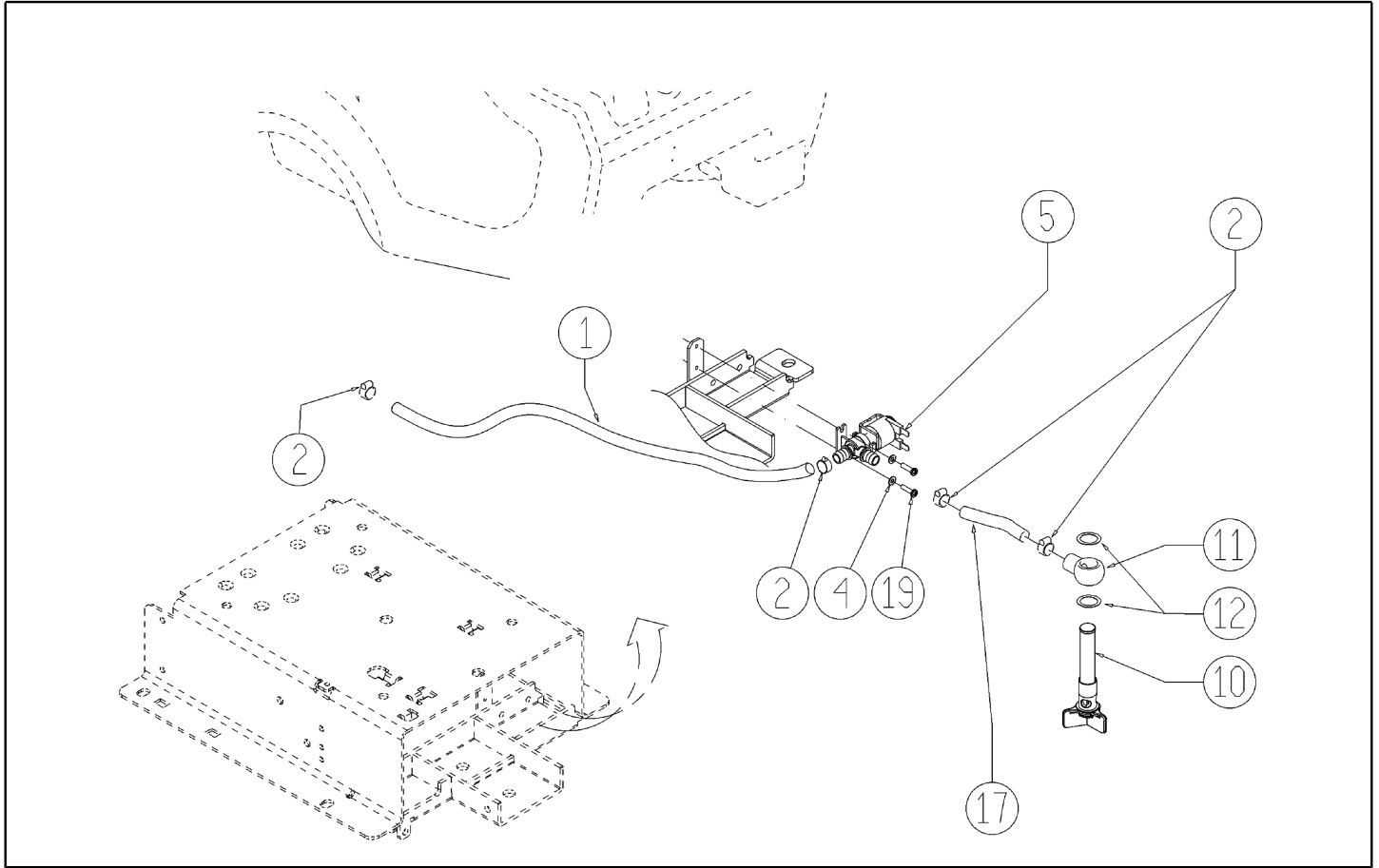
Ref. K	Part N.	Part N. 2	Description	Quantity	Validity		Price
					From	To	
0001	LAFN06391		DOUILLE BRUSH DECK SUPPORT	5,00			--
0002	VTVT00285		VIS TE M12X110	1,00			--
0003	LAFN04190		DOUILLE PARALLELOGR.TEST.GR.	2,00			--
0004	LAFN07872		LEVIER -	1,00			--
0005	LAFN07602		LEVIER -	1,00		08/04/2013	--
0005	LAFN09270		PEDALE BRUSH HEAD LIFTING	1,00	09/04/2013		--
0006	RTRT49171		ROULETTE D. 80-12	1,00			--
0007	MFVR00226		SUPPORT SQUEEGEE	1,00			--
0008	LAFN09006		PIVOT -	1,00			--
0009	LAFN51068		DOUILLE LEVA POSTER.	1,00			--
0010	VTRS13946		RONDELLE D. 8 X24 INX UNI 6593	4,00			--
0011	VTVT00161		VIS TE M6X20	1,00		26/02/2019	--
0011	VTVT13939		VIS TE 6X20 UNI5739 INX	1,00	27/02/2019		--
0012	LAFN10124		PLAQUE	1,00			--
0013	VTDD01695		ECROU M 8 INX	7,00			--
0014	LAFN07293		SOUBASSEMENT SERBATOIO	1,00			--
0015	RTRT00395		ROUE CASTOR D.80X25 PU	1,00			--
0016	VTDD15521		ECROU M 8 INX A2 UNI 5588	1,00			--
0017	MLML34726		RESSORT TR E350 N	1,00			--
0018	VTRS00245		RONDELLE D.6 UNI 6592 INOX	2,00			--
0019	LAFN03840		DOUILLE	1,00			--
0020	VTVT15917		VIS TE M 8X50 INOX A2 UNI	1,00			--
0021	VTVT15907		VIS TE 8X25 UNI5739 INX	3,00			--
0022	MLML00313		RESSORT -	1,00			--
0023	VTRS00274		RONDELLE NYLON 66 D.8,4-17-2 UNI	1,00			--
0024	MLML31130		RESSORT D. 17.5 X110 N38	1,00			--
0025	VTVR35749		PETIT VOLANT M 6MAX110 D.35	1,00			--
0026	MLML00303		RESSORT L=54,1 D.=9,4	1,00			--
0027	LAFN06388		BRAS TESTATA SUPERIORE	1,00			--
0028	LAFN06389		BRAS PARALLELOGRAMMA	1,00			--
0031	VTDD01694		ECROU M6 INOX	2,00			--
0032	VTRS13947		RONDELLE D. 8 INX UNI 6592	1,00			--
0033	MPVR05186		COUVERTURE -	1,00			--
0034	VTRS15978		RONDELLE D.12X24 UNI 6592 INX	4,00			--
0035	VTDD00176		ECROU M.12 INOX A2 BASSO AUTOB.	2,00			--
0036	VTVT00836		VIS TE M12-60 INOX	1,00			--
0037	VTRS13947		RONDELLE D. 8 INX UNI 6592	4,00			--
0040	VTDD01694		ECROU M6 INOX	1,00			--
0041	VTRS00245		RONDELLE D.6 UNI 6592 INOX	1,00			--
0042	VTVT00410		VIS TE M8x35 UNI5739 INOX	1,00			--
0043	VTVT15371		VIS TE M 8X45 INOX A2 UNI	1,00			--
0044	MPVR05134		JOINT D.60 FORO D.12 SP.2	1,00			--
0045	VTRS00245		RONDELLE D.6 UNI 6592 INOX	1,00			--
0046	VTDD15521		ECROU M 8 INX A2 UNI 5588	2,00			--



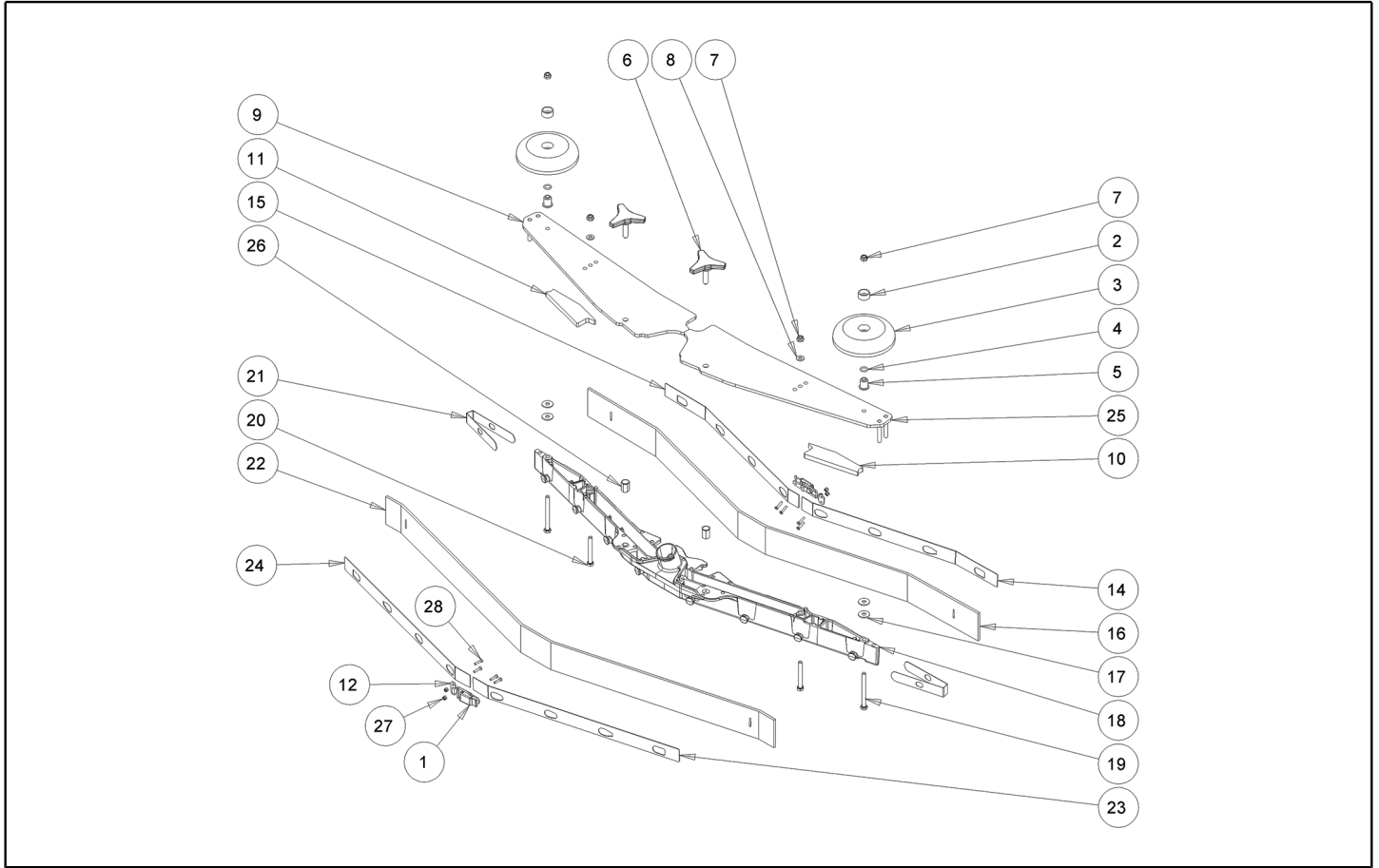
Ref. K	Part N.	Part N. 2	Description	Quantity	Validity		Price
					From	To	
0047	VTVT13937		VIS TE M 8X 30 INX UNI 5739	2,00			--
0048	LAFN35747		SUPPORT RESSORT LAV. E/B 450	1,00			--
0051	MPVR06069		RONDELLE 15X40	1,00			--
0052	VTVT13937		VIS TE M 8X 30 INX UNI 5739	1,00			--
0053	VTDD01695		ECROU M 8 INX	1,00			--
0054	MLML00338		RESSORT INOX L98 DE18 DI14	1,00			--
0055	VTRS13945		RONDELLE D. 6X18 INX UNI 6593	1,00		27/03/2018	--
0055	LAFN06391		DOUILLE BRUSH DECK SUPPORT	1,00	28/03/2018		--
0056	VTDD01694		ECROU M6 INOX	1,00			--
0057	VTDD00053		ECROU M6 INOX UNI5589	2,00			--
0058	LAFN09231		BRIDE M6X11X29	1,00			--
0059	VTRS09142		RONDELLE UNI 6593 12X36X2,5	2,00			--
0060	VTVT01008		VIS 6X110	1,00			--
0061	VTVT01009		VIS 8X60	1,00			--
0062	MFVR00227		SUPPORT SQUEEGEE	1,00			--
0063	VTRS00274		RONDELLE NYLON 66 D.8,4-17-2 UNI	2,00			--
0076	VTVT00224		VIS	1,00		26/02/2019	--
0076	VTVT00129		VIS TSCE UNI 5933 8X20 ZB	1,00	27/02/2019		--
0077	LAFN06860		BRIDE CT70	1,00			--
0078	VTDD01695		ECROU M 8 INX	1,00			--
0079	VTRS15146		RONDELLE GROVER A2 UNI1751	2,00			--



Ref. K	Part N.	Part N. 2	Description	Quantity	Validity		Price
					From	To	
0001	MPVR04997		RESERVOIR RECOVERY CT50	1,00			--
0002	MPVR04996		RESERVOIR SOLUTION CT55	1,00			--
0003	MPVR04998		COUVERTURE CT55	1,00			--
0004	VTRS13750		RONDELLE D. 5X14 INX	4,00			--
0005	VTVT15961		VIS M 5X 16 TCB TC UNI 7687	4,00			--
0006	MPVR04722		PROTECT. BROSSE 55	1,00			--
0007	SPPV43964		BROSSE NYL 0.8 530	1,00			--



Ref. K	Part N.	Part N. 2	Description	Quantity	Validity		Price
					From	To	
0001	TBFX48011		TUYAU FLEX D.12X3 ARMORV.PVC TR	0,71			--
0002	FSVR00428		COLLIER D. 12-20	4,00			--
0004	VTRS00515		RONDELLE D. 4 INX	2,00			--
0005	MEEV00036		SOUPAPE ELECTR. HOLE 8mm CLEANTIME	1,00			--
0010	MPVR05221		FILTRE COMPLETO	1,00		14/02/2013	--
0010	MPVR06303		FILTRE CT40-70-90	1,00	15/02/2013		--
0011	LAFN07783		RACCORD -	1,00			--
0012	VTRS00567		RONDELLE 1/2	2,00			--
0017	TBFX48011		TUYAU FLEX D.12X3 ARMORV.PVC TR	0,17			--
0019	VTVT01158		VIS M4x16	2,00			--



Ref. K	Part N.	Part N. 2	Description	Quantity	Validity		Price
					From	To	
0001	LAFN09302		FERMETURE -	2,00	26/09/2013		--
0002	MPVR49229		DOUILLE SHK	2,00			--
0003	MPVR05290		GALET TENDEUR SIDE BUMPER WHEEL	2,00			--
0004	GUGO00164		JOINT	2,00			--
0005	LAFN04100		ENTRETOISE FOR BUMPER WHEEL	2,00			--
0006	MPVR06003		POIGNEE AISI 304	2,00		05/03/2013	--
0006	MPVR06004		POIGNEE SQUEEGEE YELLOW M8X30	2,00	06/03/2013		--
0007	VTDD01700		ECROU M6 INOX+ZIN.	4,00			--
0008	VTRS00245		RONDELLE D.6 UNI 6592 INOX	2,00			--
0009	LAFN09012		PLAQUE -	1,00			--
0010	GUVR00301		JOINT -	1,00			--
0011	GUVR00300		JOINT -	1,00			--
0012	LAFN09301		PRISE -	2,00	26/09/2013		--
0014	LAFN08948		BRIDE -	1,00		25/09/2013	--
0014	LAFN09279		LAME HOLDER S SIZE ANT. RIGHT	1,00	26/09/2013		--
0015	LAFN08949		BRIDE -	1,00		25/09/2013	--
0015	LAFN09280		TOLE -	1,00	26/09/2013		--
0016	MPVR08039		LAME S LATEX	1,00			--
0017	VTRS13945		RONDELLE D. 6X18 INX UNI 6593	4,00			--
0018	KTRI02048		CORPS SQUEEGEE PRESSOFUSO "S"	1,00			--
0019	VTVT00841		VIS TE M 6X65 UNI 5739 INX	2,00			--
0020	VTVT15515		VIS TE M 6X 50 INOX A2	2,00			--
0021	MPVR05897		FERMETURE S	2,00			--
0022	MPVR08035		LAME S LATEX	1,00			--
0023	LAFN08950		BRIDE -	1,00		25/09/2013	--
0023	LAFN09281		TOLE -	1,00	26/09/2013		--
0024	LAFN08951		BRIDE -	1,00		25/09/2013	--
0024	LAFN09283		LAME HOLDER S SIZE POST. LEFT	1,00	26/09/2013		--
0025	LAFN09013		PLAQUE -	1,00			--
0026	VTVR00565		PLAQUETTE -	2,00			--
0027	VTDD00210		ECROU M 3 AUTOBL.DIN 985 IX.A2	8,00	26/09/2013		--
0028	VTVT01070		VIS TSTC M3X8	8,00	26/09/2013		--

