

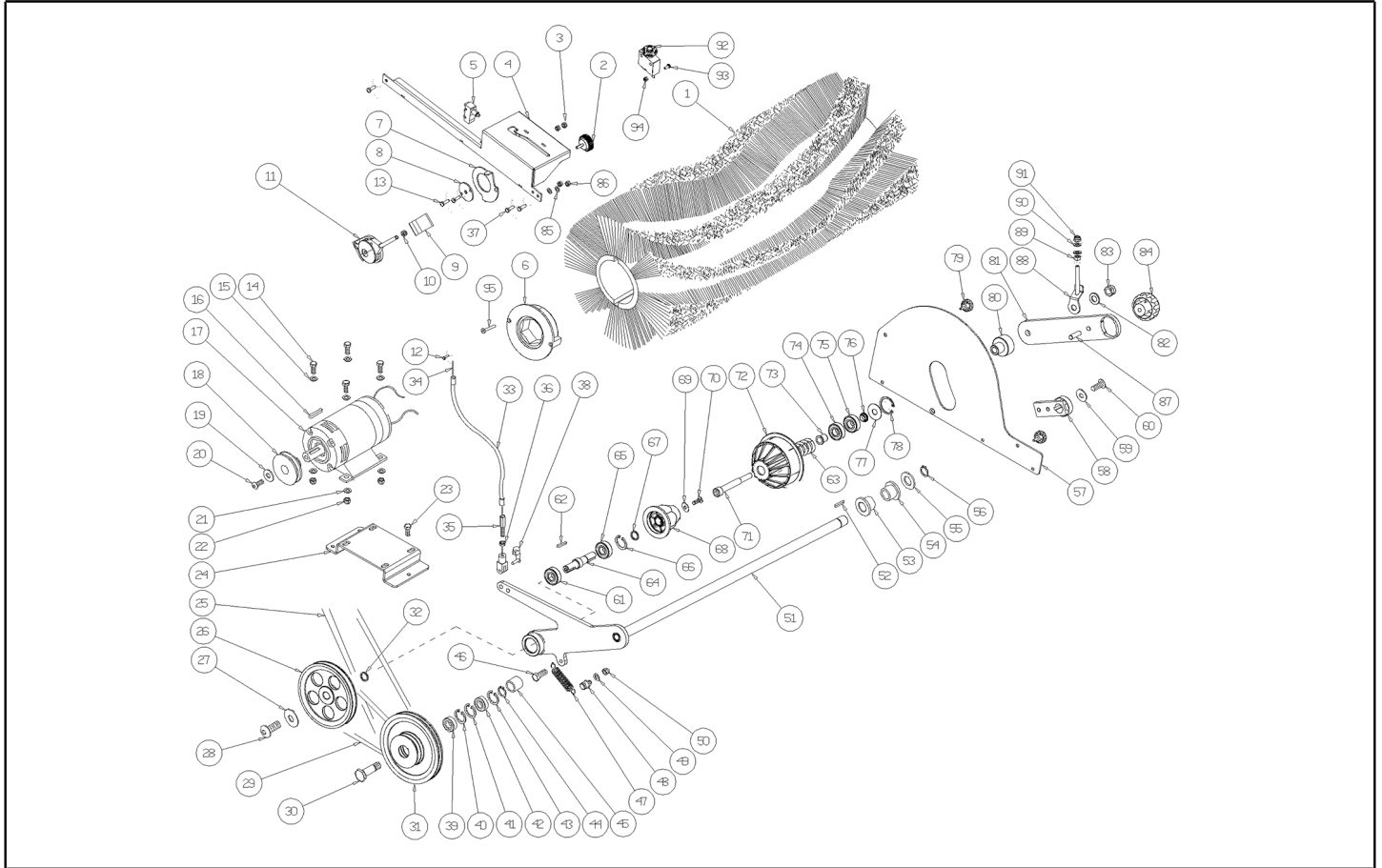


IPC

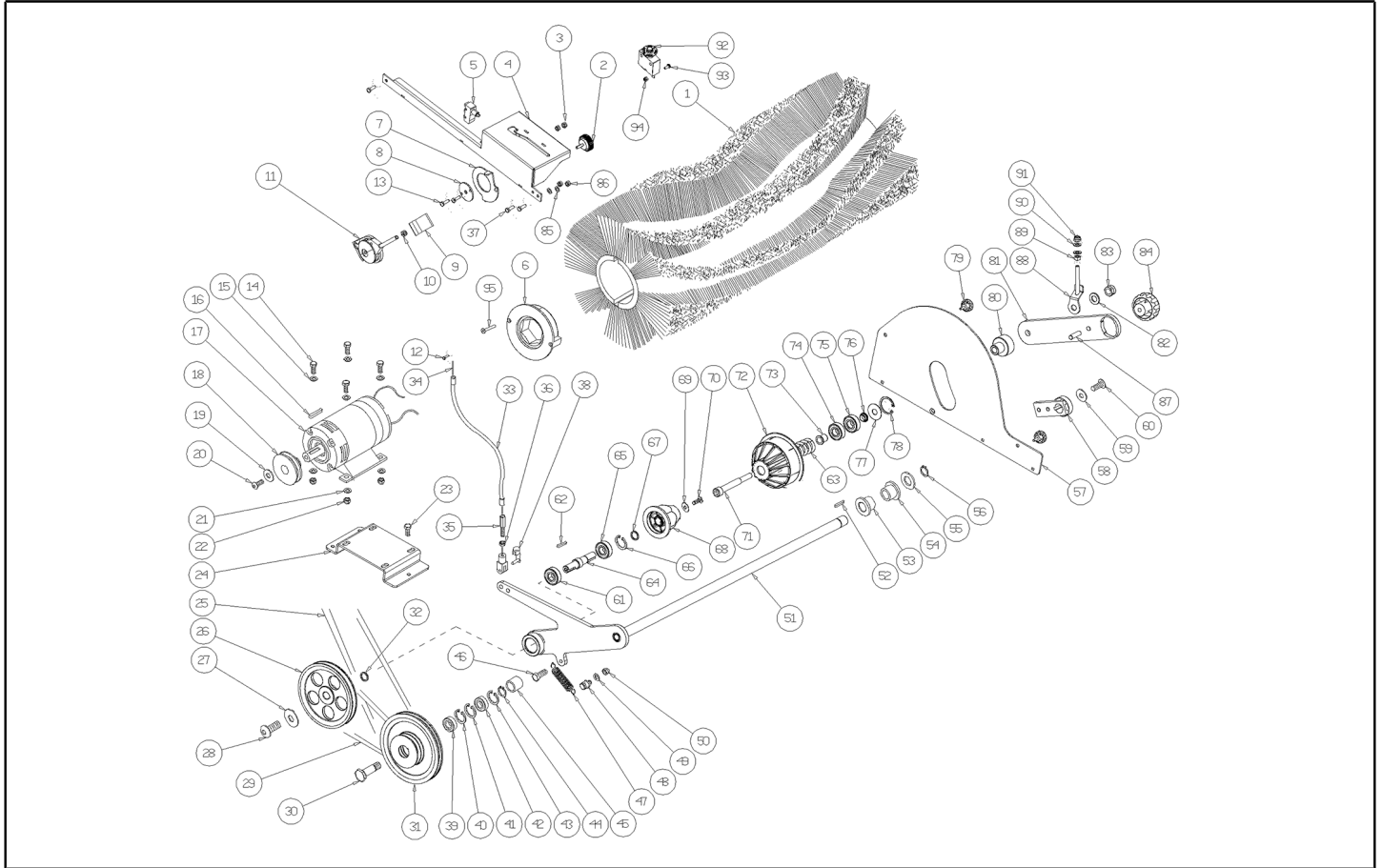
Spare Parts List

Ref: MSUB00629

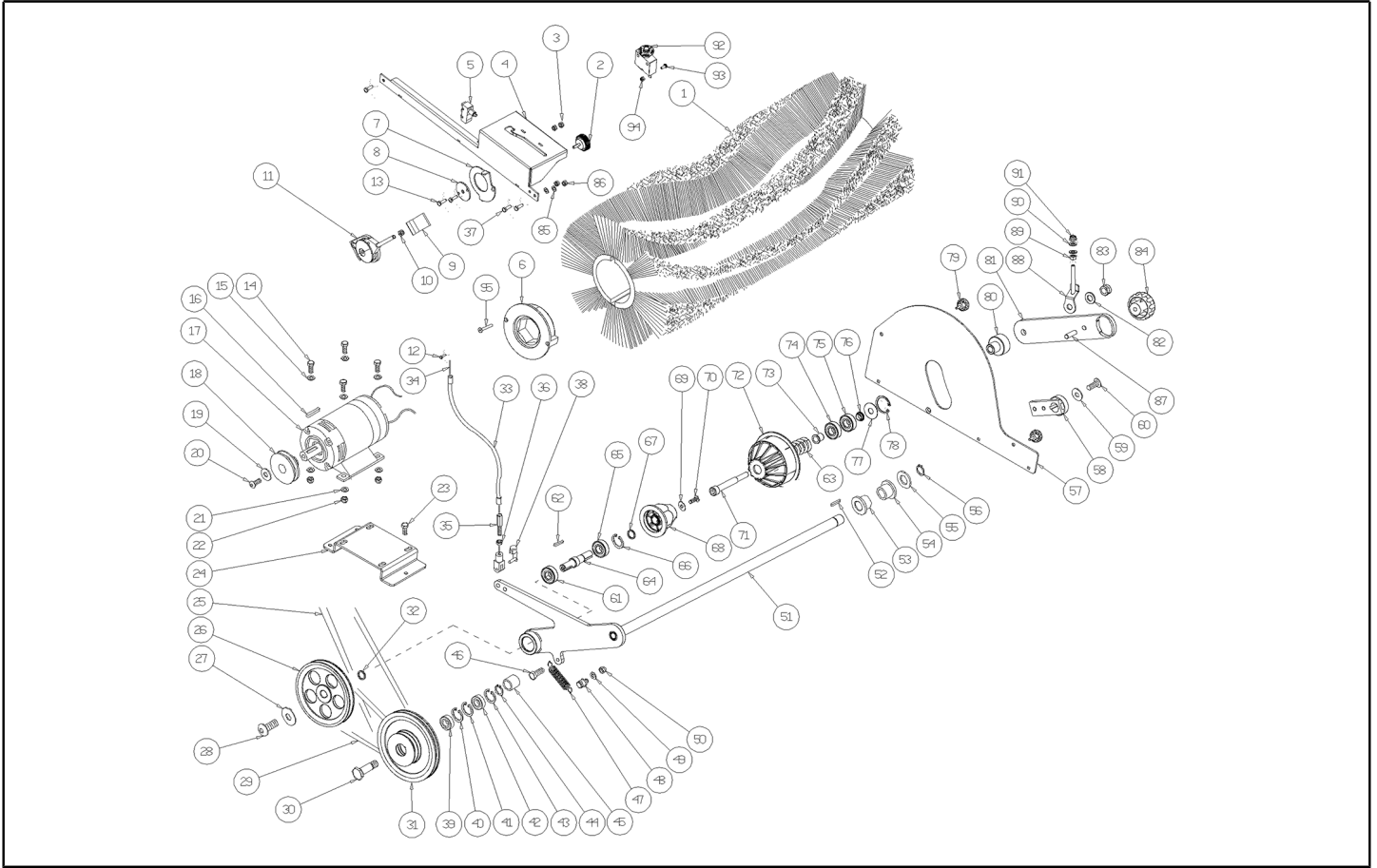
Model: BALAYEUSE 1250 E F.PAN.+BLS+BAT



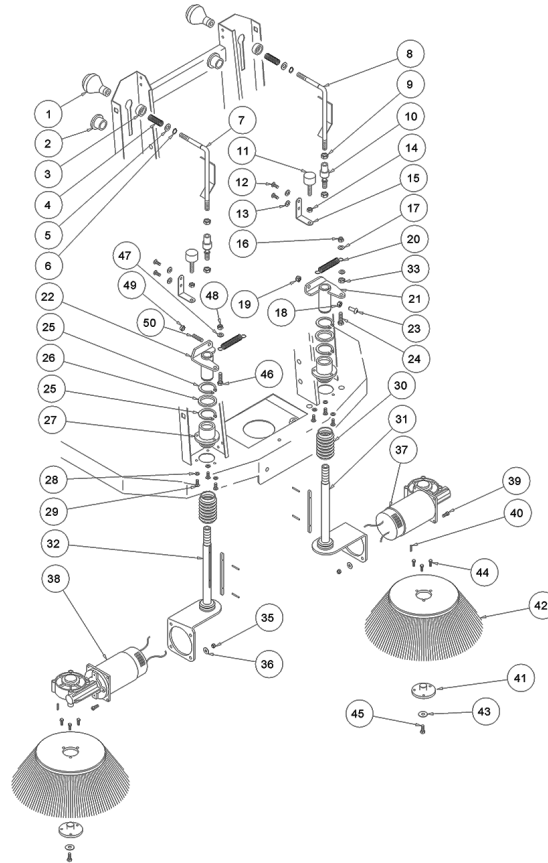
Ref. K	Part N.	Part N. 2	Description	Quantity	Validity		Price
					From	To	
0001	SPPV75791		BROSSE CENTRALE 680X280mm	1,00			--
0002	VTVT00125		PETIT VOLANT D.40 M6X15	1,00			--
0003	VTDD00491		ECROU M 6 TEF	2,00			--
0004	LAFN08182		LEVIER -	1,00			--
0005	MECI75801		MICROINTERRUPT. TK	1,00			--
0006	LAFN45099		DISQUE D'ENTR. CENTRAL BRUSH	1,00			--
0007	LAFN08186		TOLE -	1,00			--
0008	LAFN08176		EPAISSEUR -	1,00			--
0009	CMCV33356		LEVIER MANOEUV. INOX C/POM.SX NRO	1,00			--
0010	VTDD00483		ECROU M 8 ZIN UNI 5588	1,00			--
0011	CMCV33356		LEVIER MANOEUV. INOX C/POM.SX NRO	1,00			--
0012	VTVT34115		VIS TE M 5X 10 UNI 5739	1,00			--
0013	VTVT00444		VIS TE 6X20 UNI5739	2,00			--
0014	VTVT00448		VIS TE 8X30 UNI5739	4,00			--
0015	VTRS00504		RONDELLE D. 8 ZC. UNI 6592	4,00			--
0016	VTVR13165		CLE UNI 6604 5X5X20	1,00			--
0017	MOCC87164		MOTEUR MP80 5/2 24V 3500G	1,00			--
0018	MTPL00215		POULIE -	1,00			--
0019	VTRS63242		RONDELLE UNI 6593 6X24X2 ZB	1,00			--
0020	VTVT01531		VIS TE 6X 16 UNI 5739	1,00			--
0021	VTRS00504		RONDELLE D. 8 ZC. UNI 6592	4,00			--
0022	VTDD00124		ECROU M8 DIN985	4,00			--
0023	VTVT62920		VIS TE FR 6X16 ZB ZIGRINATE	3,00			--
0024	LAFN08171		TOLE TK1000	1,00			--
0025	MTCG00139		COURROIE XPZ ESEC.6T 6B LP825	1,00			--
0026	MTPL75998		POULIE CENTRAL BRUSH ACTIVATION	1,00			--
0027	VTRS00513		RONDELLE UNI 6593 8X32X2,5 ZB	1,00			--
0028	VTVT87271		VIS TBOE ISO 7380 8X16 ZB	1,00			--
0029	MTCG00138		COURROIE XPZ ESEC.6T 6B LP758	1,00			--
0030	LAFN00465		PIVOT FISSAG.PULEGGIA RINVIO	1,00			--
0031	MTPL75999		POULIE BELT TRANSMISSION CENT.BR	1,00			--
0032	LAFN06823		ENTRETOISE L.14	1,00			--
0033	CMCV75904		GAINE FREINE TK 1000E/S	1,00			--
0034	CMCV00451		CABLE STEEL MAIN BRUSH LIFTING	1,00			--
0035	LAFN76659		PIVOT	1,00			--
0036	VTDD86871		ECROU UNI 5589 M7 ZB	1,00			--
0037	VTVT62920		VIS TE FR 6X16 ZB ZIGRINATE	3,00			--
0038	CMCV75718		AGRAFE UNI 1676 M8	1,00			--
0039	CUVR00005		ROULEMENT 6202 2RS	1,00			--
0040	VTAE17002		BAGUE D'ARRET D. 35 UNI 7437	1,00			--
0041	VTAE17002		BAGUE D'ARRET D. 35 UNI 7437	1,00			--
0042	CUVR00005		ROULEMENT 6202 2RS	1,00			--
0043	VTAE17002		BAGUE D'ARRET D. 35 UNI 7437	1,00			--
0044	VTAE17003		BAGUE D'ARRET ESTERNO DIN 471 D.15	1,00			--



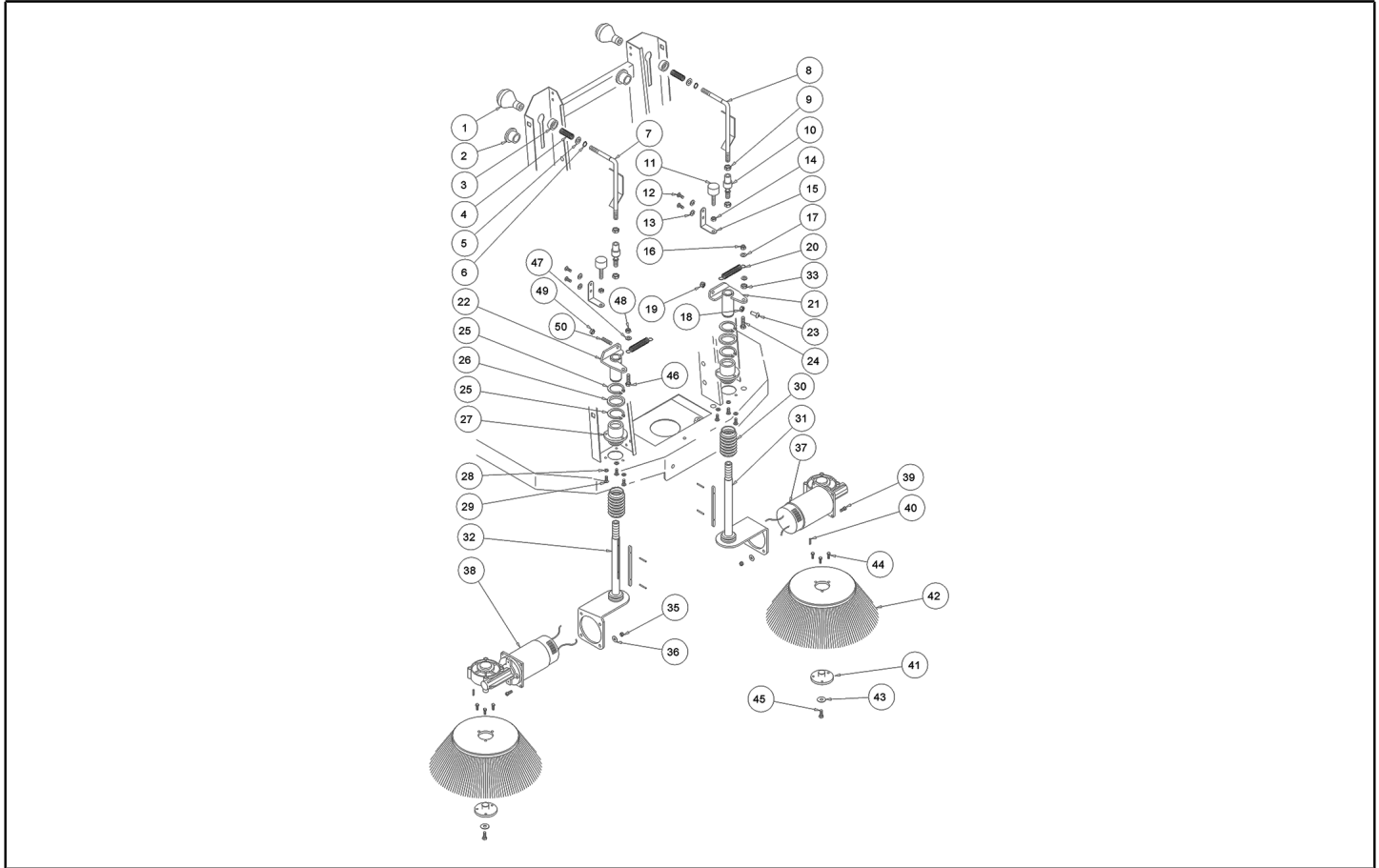
Ref. K	Part N.	Part N. 2	Description	Quantity	Validity		Price
					From	To	
0045	LAFN00091		DOUILLE PER PULEGGIA TRAINO	1,00			--
0046	VTVT63129		VIS TE FR 8X16 ZB ZIGRINATE	1,00			--
0047	MLML87162		RESSORT D. 17X150 X 2	1,00			--
0048	LAFN00464		PIVOT MOLLA RITORN.SPAZZ.CENTR.	1,00			--
0049	VTRS00504		RONDELLE D. 8 ZC. UNI 6592	1,00			--
0050	VTDD00124		ECROU M8 DIN985	1,00			--
0051	LAFN08197		BRAS -	1,00			--
0052	VTVR28706		CLE UNI 6604 6X6X20	1,00			--
0053	MPVR85319		DOUILLE SW1000 NYL 21101013	1,00			--
0054	MPVR85319		DOUILLE SW1000 NYL 21101013	1,00			--
0055	VTRS00509		RONDELLE D.20 PIANA Z. UNI6592	1,00			--
0056	VTAE06193		BAGUE D'ARRET D. 20 UNI 7435	1,00			--
0057	LAFN36064		FERMETURE BRUSH COMPARTMENT	1,00			--
0058	LAFN00699		BLOCAGE BRACCIO BLOC.SPAZZ.TK1000	1,00			--
0059	VTRS00514		RONDELLE UNI 6593 10X30X2,5 ZB	1,00			--
0060	VTVT47025		VIS TBCE ISO 7380 10X16 ZB	1,00			--
0061	CUVR17004		ROULEM.A BILLES 6202 -2RS1	1,00			--
0062	VTVR13165		CLE UNI 6604 5X5X20	1,00			--
0063	MLML00295		RESSORT SPAZZOLA CENTRALE	1,00			--
0064	LAFN08198		ARBRE -	1,00			--
0065	CUVR17004		ROULEM.A BILLES 6202 -2RS1	1,00			--
0066	VTAE17002		BAGUE D'ARRET D. 35 UNI 7437	1,00			--
0067	LAFN06823		ENTRETOISE L.14	1,00			--
0068	MPVR04915		MOYEU CENTRAL BRUSH 1404	1,00			--
0069	VTRS04026		RONDELLE D. 6X18X2.38	1,00			--
0070	VTVT62920		VIS TE FR 6X16 ZB ZIGRINATE	1,00			--
0071	VTVT01128		VIS TCCE UNI 5931 12X120 ZB	1,00			--
0072	MPVR04923		SUPPORT SPAZZOLA CENTRALE	1,00			--
0073	LAFN06782		DOUILLE PER CUSCINETTO	1,00			--
0074	CUVR17004		ROULEM.A BILLES 6202 -2RS1	1,00			--
0075	CUVR17004		ROULEM.A BILLES 6202 -2RS1	1,00			--
0076	LAFN06783		DOUILLE PER CUSCINETTO 1	1,00			--
0077	VTRS00553		RONDELLE PARAPOLVERE	1,00			--
0078	VTAE17002		BAGUE D'ARRET D. 35 UNI 7437	1,00			--
0079	RTRT00022		PETIT VOLANT D.30 M6X15	2,00			--
0080	LAFN06836		PIVOT CENTRAGGIO PROTEZIONE	1,00		03/09/2015	--
0080	LAFN09473		DOUILLE -	1,00	04/09/2015		--
0081	LAFN08193		BRAS -	1,00			--
0082	VTRS00506		RONDELLE D.12 UNI 6592	1,00			--
0083	VTDD00012		ECROU AUTOBLOK DIN 985 M12 ZB	1,00			--
0084	VTVR00047		PETIT VOLANT D.50 M8	1,00			--
0085	VTRS00504		RONDELLE D. 8 ZC. UNI 6592	2,00			--
0086	VTDD00491		ECROU M 6 TEF	2,00			--
0087	VTVT00046		VIS SANS TETE UNI 5923 8X35 ZB	1,00			--



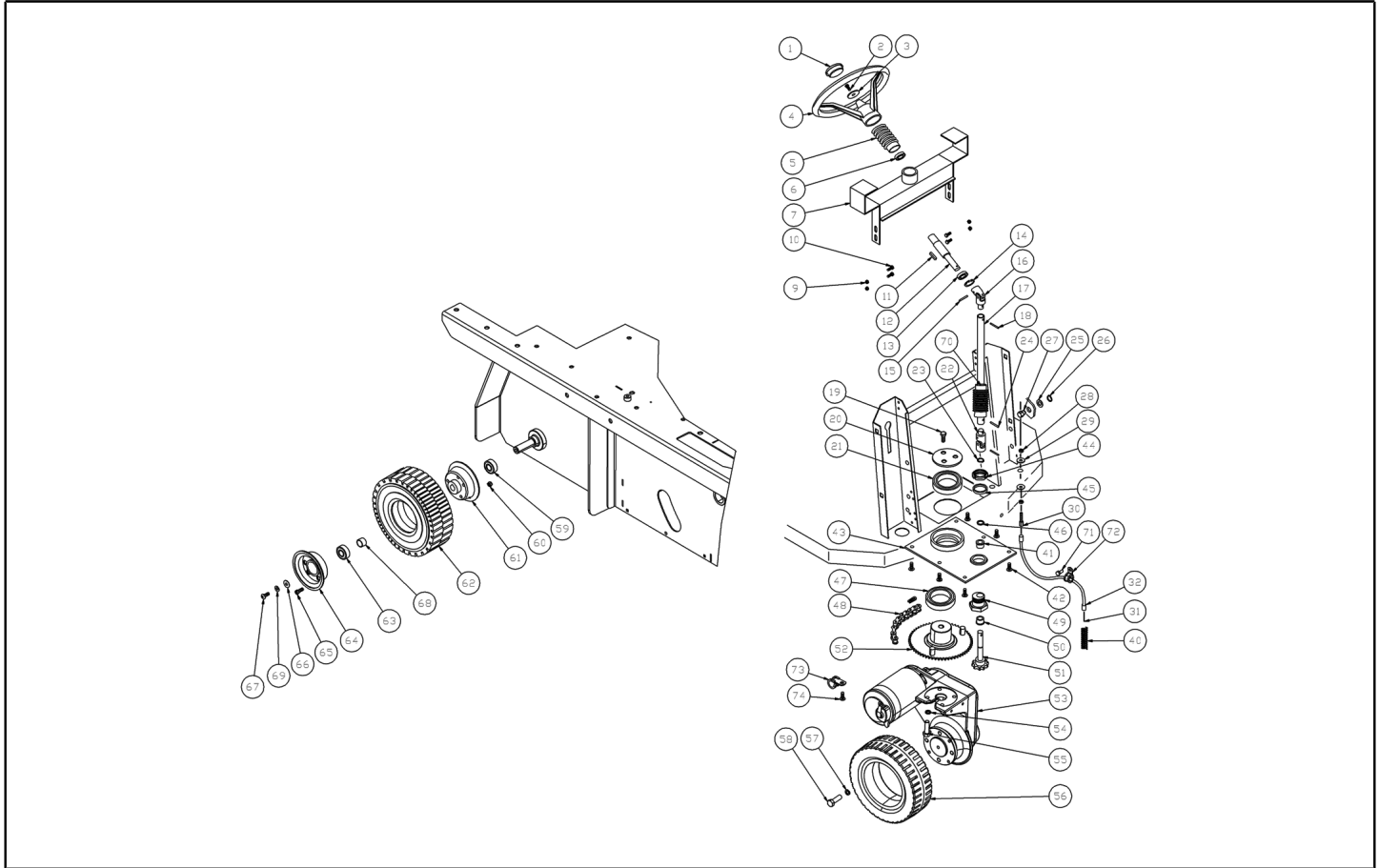
Ref. K	Part N.	Part N. 2	Description	Quantity	Validity		Price
					From	To	
0088	LAFN08826		REGLEUR -	1,00	19/05/2015		--
0089	VTDD00483		ECROU M 8 ZIN UNI 5588	1,00	19/05/2015		--
0090	VTRS00504		RONDELLE D. 8 ZC. UNI 6592	2,00	19/05/2015		--
0091	VTDD00124		ECROU M8 DIN985	1,00	19/05/2015		--
0092	MEVR02899		FUSIBLE CIRCUIT BREAKER 35A	1,00	13/12/2016		--
0093	VTVT00722		VIS	2,00	13/12/2016		--
0094	VTDD00210		ECROU M 3 AUTOBL.DIN 985 IX.A2	2,00	13/12/2016		--
0095	VTVT01705		VIS 4X45 UNI 9709	2,00			--



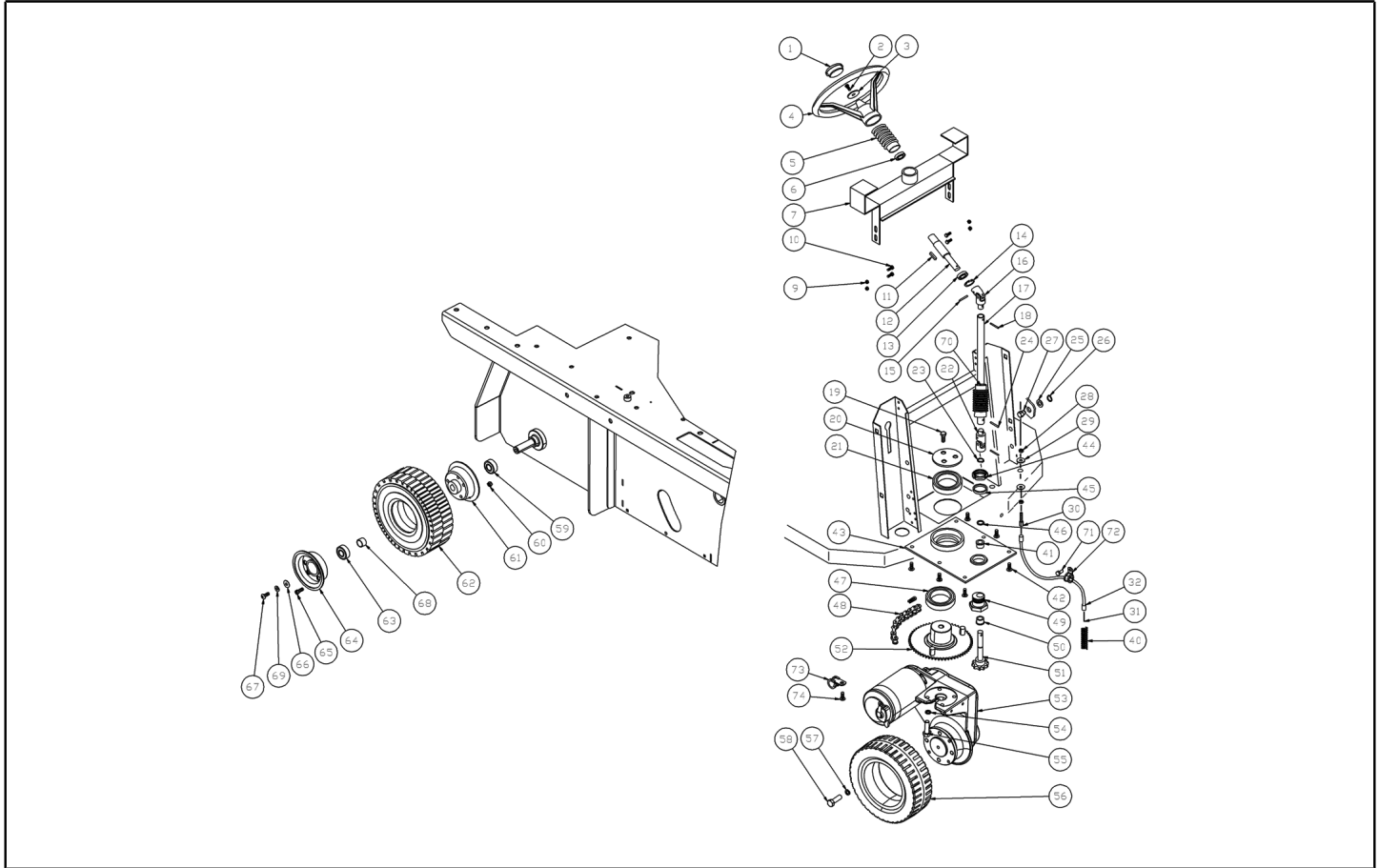
Ref. K	Part N.	Part N. 2	Description	Quantity	Validity		Price
					From	To	
0001	MPVR87264		POIGNEE ALZASPAZZ.LAT.TK1000	2,00			--
0002	MPVR47076		DOUILLE L.14 EXT.	2,00			--
0003	MPVR47074		DOUILLE L.14 INT.	2,00			--
0004	MLML47075		RESSORT D.15X 24 X1.5	2,00			--
0005	VTRS00505		RONDELLE D.10 UNI 6592	2,00			--
0006	VTAE87276		SEEGER EXT. D10 DIN471	2,00			--
0007	LAFN00700		BRAS DX ALZA SPAZ. TK1000 ZINC	1,00			--
0008	LAFN87265		BRAS ALZASP.LAT.SX TK1000 ZN	1,00			--
0009	VTDD00484		ECROU M10 ZIN UNI 5588	2,00		29/12/2014	--
0009	VTDD00008		ECROU M10 UNI 5589 ZB	4,00	30/12/2014		--
0010	VTVR47072		JOINT A ROTULES ASSIALE M10	2,00			--
0011	MPVR75799		PETIT PIED 20x9 M 6x18	2,00		29/12/2014	--
0011	ABGO00008		AMORTISSEUR PM 20X20 M6X20	2,00	30/12/2014		--
0012	VTVT75726		VIS TBCE ISO 7380 6X16 ZB	4,00			--
0013	VTRS04026		RONDELLE D. 6X18X2.38	4,00			--
0014	VTDD00482		ECROU M 6 ZIN UNI 5588	2,00			--
0015	MPVR86579		SUPPORT TK	2,00			--
0016	VTDD00124		ECROU M8 DIN985	2,00			--
0017	VTRS00504		RONDELLE D. 8 ZC. UNI 6592	2,00			--
0018	VTDD00483		ECROU M 8 ZIN UNI 5588	1,00			--
0019	VTDD00124		ECROU M8 DIN985	1,00			--
0020	MLML00015		RESSORT RIT.BR.LAT.D.19X3.25X57zb	2,00			--
0021	LAFN08975		GUIDE -	1,00			--
0022	LAFN08974		GUIDE -	1,00			--
0023	VTVT75724		VIS TBCE ISO 7380 8X22 ZB	1,00			--
0024	VTVT00447		VIS TE 8X25 UNI5739	1,00			--
0025	VTAE12644		BAGUE D'ARRET ESTERNO DIN 471 D.30	4,00			--
0026	LAFN47081		ENTRETOISE L.14	2,00			--
0027	LAFN08973		BRIDE -	2,00			--
0028	VTRS00504		RONDELLE D. 8 ZC. UNI 6592	6,00			--
0029	VTVT75725		VIS TBCE ISO 7380 6X10 ZB	6,00			--
0030	MPVR47066		PROTECTION L.14	2,00			--
0031	LAFN08196		SUPPORT -	1,00			--
0032	LAFN08195		SUPPORT -	1,00			--
0033	VTDD00483		ECROU M 8 ZIN UNI 5588	1,00			--
0035	VTDD00491		ECROU M 6 TEF	8,00		10/11/2016	--
0036	VTRS00503		RONDELLE D. 6 UNI 6798	8,00			--
0037	RDGR75785		MOTOREDUCTEUR AOMPI40 24V 90W SX TK1000	1,00		22/03/2015	--
0037	MOCC00443		MOTEUR LEFT SIDE BRUSH MOT.1250B	1,00	23/03/2015		--
0038	RDGR75784		MOTOREDUCTEUR AOMPI40 24V 90W DX TK1000	1,00		22/03/2015	--
0038	MOCC00442		MOTEUR RIGHT SIDE BRUSH MOT.1250	1,00	13/03/2015		--
0039	VTVT06237		VIS TCCE UNI 5931 6X20 ZB	8,00		10/11/2016	--
0039	VTVT09913		VIS TCCE UNI 5931 6X16 ZB	8,00	11/11/2016		--
0040	VTVR33667		CLE UNI 6604 5X5X25	2,00			--



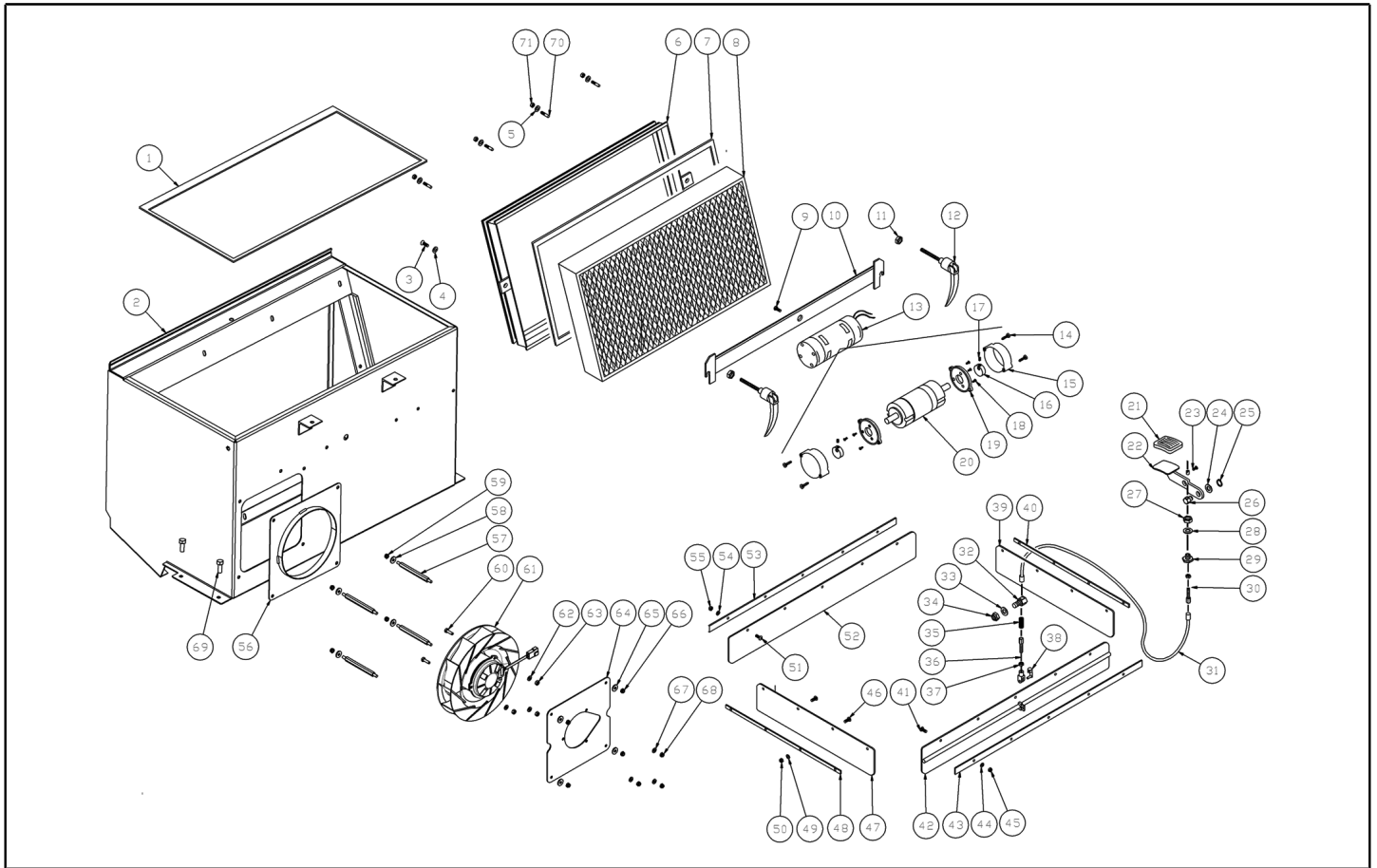
Ref. K	Part N.	Part N. 2	Description	Quantity	Validity		Price
					From	To	
0041	LAFN45010		BRIDE L.1400 LT.	2,00			--
0042	SPPV00018		BROSSE LATERAL 1202-1250-1280	2,00			--
0043	VTRS63242		RONDELLE UNI 6593 6X24X2 ZB	2,00			--
0044	VTVT62920		VIS TE FR 6X16 ZB ZIGRINATE	6,00			--
0045	VTVT00527		VIS TE FR 6X10 ZB ZIG.	2,00			--
0046	VTVT63129		VIS TE FR 8X16 ZB ZIGRINATE	1,00			--
0047	VTRS00504		RONDELLE D. 8 ZC. UNI 6592	1,00			--
0048	VTDD00492		ECROU AUTOBLOK DIN 982 M8 ALTO	1,00			--
0049	VTDD00483		ECROU M 8 ZIN UNI 5588	1,00			--
0050	VTVT00046		VIS SANS TETE UNI 5923 8X35 ZB	1,00			--



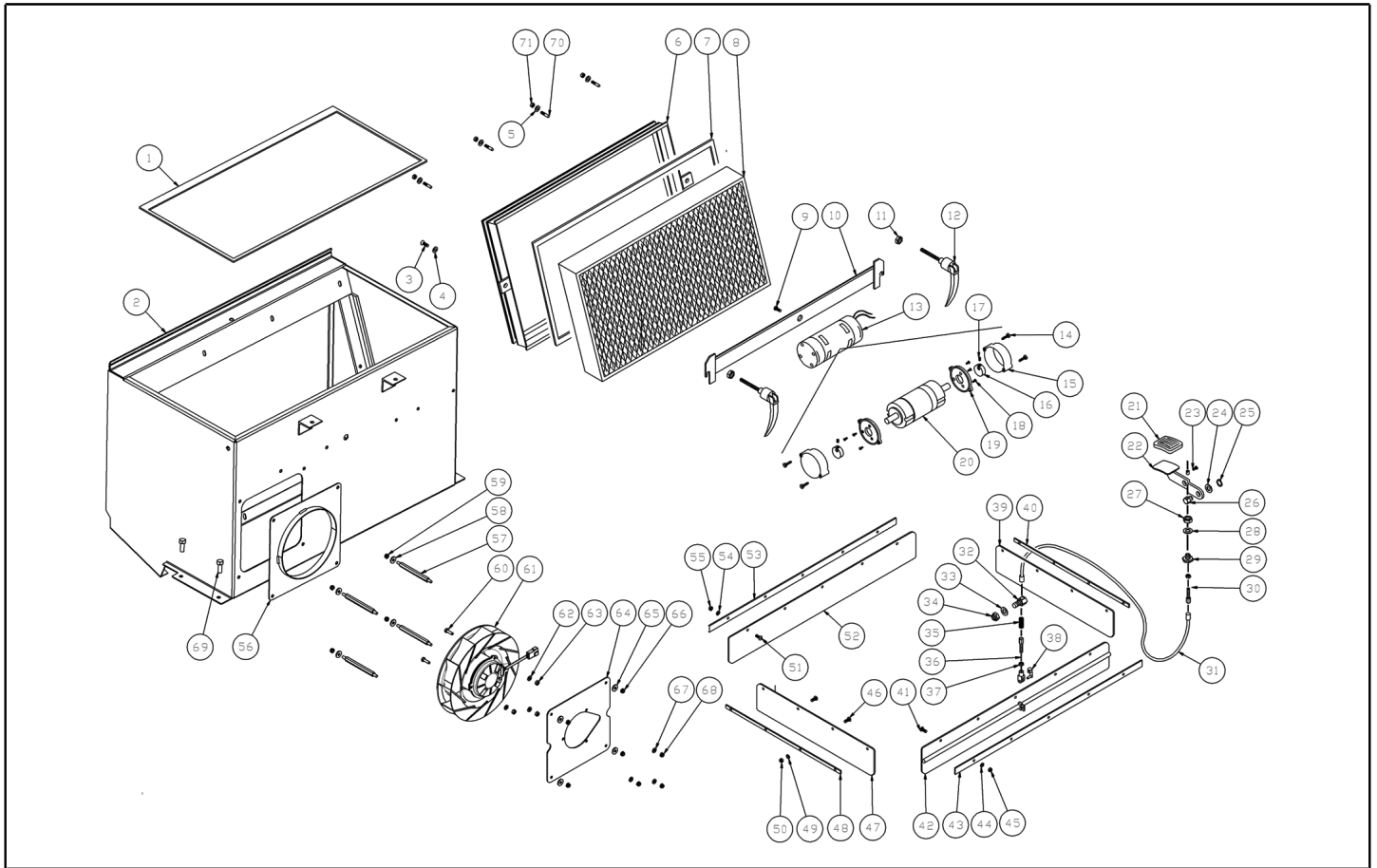
Ref. K	Part N.	Part N. 2	Description	Quantity	Validity		Price
					From	To	
0001	MPVR47026		BOUCHON NOIR L.14	1,00			--
0002	VTVT47025		VIS TBCE ISO 7380 10X16 ZB	1,00			--
0003	VTRS44254		RONDELLE UNI 6593 10X40X2,5 ZB	1,00			--
0004	MPVR47027		VOLANT D. 320 L.14	1,00			--
0005	MPVR47066		PROTECTION L.14	1,00			--
0006	CUVR00005		ROULEMENT 6202 2RS	1,00			--
0007	LAFN09337		SUPPORT 1250-1280	1,00			--
0009	VTDD07887		ECROU M 6 SERPRESS	4,00			--
0010	VTVT62920		VIS TE FR 6X16 ZB ZIGRINATE	4,00			--
0011	VTVR13164		CLE UNI 6604 5X5X30	1,00			--
0012	ALTR00011		ARBRE PER VOLANTE TK1000	1,00			--
0013	CUVR00005		ROULEMENT 6202 2RS	1,00			--
0014	VTAE17002		BAGUE D'ARRET D. 35 UNI 7437	1,00			--
0015	VTVR46987		PRISE ELASTIQUE DIN 1481 5X25	1,00		01/05/2017	--
0015	VTVR00327		GOUPILLE -	1,00	02/05/2017		--
0016	PMTR00021		ARBRE STERZO 1000 T.NUOVO COMPL	1,00			--
0017	PMTR00021		ARBRE STERZO 1000 T.NUOVO COMPL	1,00			--
0018	VTVR46987		PRISE ELASTIQUE DIN 1481 5X25	1,00		01/05/2017	--
0018	VTVR00327		GOUPILLE -	1,00	02/05/2017		--
0019	VTVT00014		VIS TE UNI 5739 8X20 CL.10.9	3,00			--
0020	LAFN47004		BRIDE TK1400	1,00			--
0021	CUVR75816		ROULEMENT 51112	1,00			--
0022	PMTR00021		ARBRE STERZO 1000 T.NUOVO COMPL	1,00			--
0023	VTAE17003		BAGUE D'ARRET ESTERNO DIN 471 D.15	1,00			--
0024	VTVR46987		PRISE ELASTIQUE DIN 1481 5X25	1,00		01/05/2017	--
0024	VTVR00327		GOUPILLE -	1,00	02/05/2017		--
0025	VTRS00506		RONDELLE D.12 UNI 6592	1,00			--
0026	VTAE14016		SEEGER ESTERNO DIN 471 D.12	1,00			--
0027	LAFN75973		PIVOT FLAP TK	1,00			--
0028	VTDD00482		ECROU M 6 ZIN UNI 5588	2,00			--
0029	VTRS04026		RONDELLE D. 6X18X2.38	2,00			--
0030	CMCV02396		REGLEUR CH. 8X 6MAX30	1,00			--
0031	CMCV00468		CABLE 1250-1280 E-DP	1,00			--
0032	CMCV00467		GAINÉ 1250-1280 E-DP	1,00			--
0040	MLML00033		RESSORT ALZAFLAP SILVER ZB	1,00			--
0041	LAFN75841		DOUILLE TK 1000	1,00			--
0042	VTVT00456		VIS TE UNI 5739 10X25 ZB	6,00			--
0043	LAFN85521		BRIDE SW1000 21501004	1,00			--
0044	VTVR75747		FRETTE AUTOBLOK M35X1,5 GUK	1,00			--
0045	LAFN75913		ENTRETOISE TK	1,00			--
0046	MPVR75734		EPAISSEUR D.15X22X0.5	1,00			--
0047	CUVR75816		ROULEMENT 51112	1,00			--
0048	MTCR85008		CHAINE SWEEP 1000 ET	1,00			--
0049	LAFN75842		DOUILLE TK 1000	1,00			--



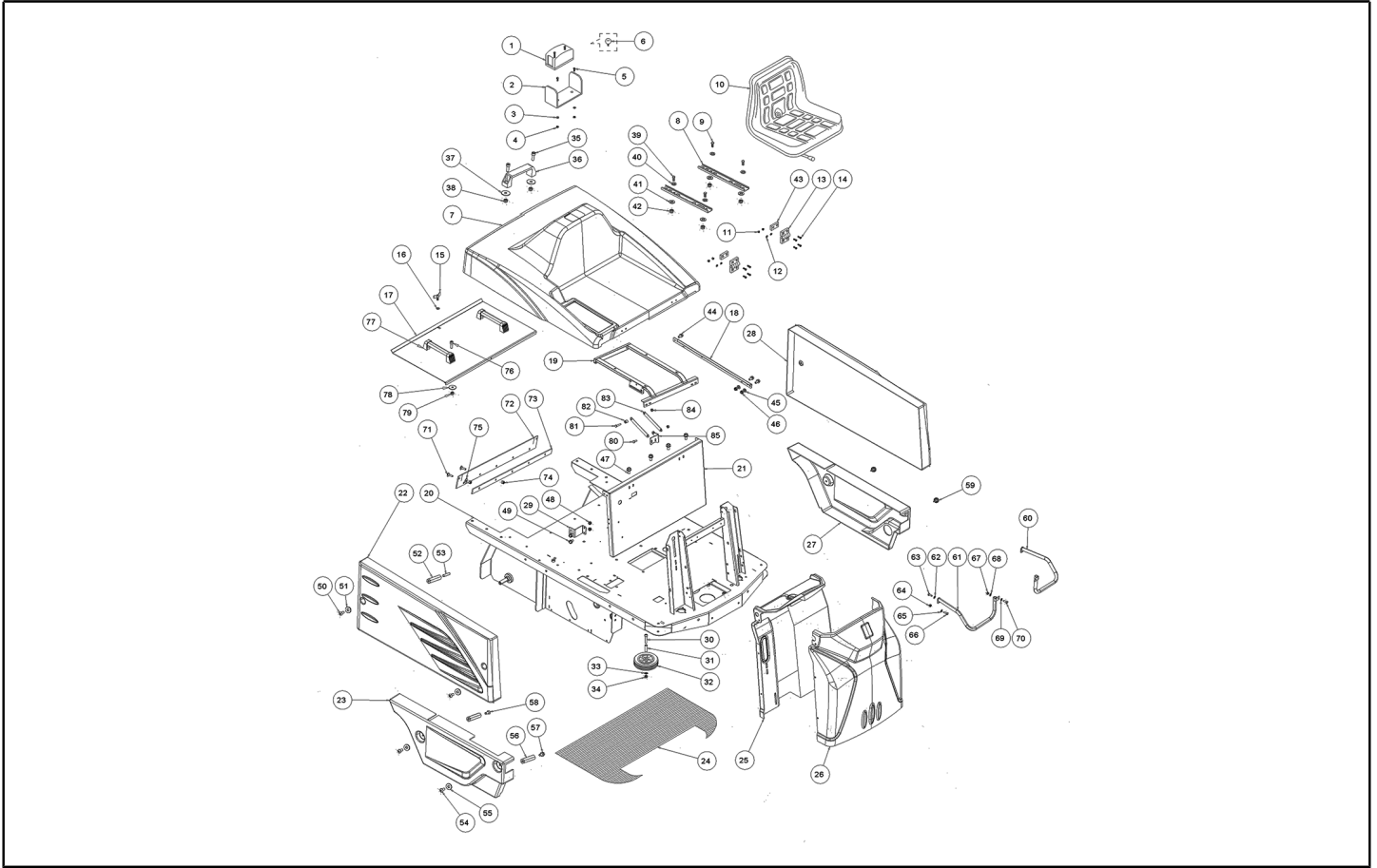
Ref. K	Part N.	Part N. 2	Description	Quantity	Validity		Price
					From	To	
0050	LAFN75841		DOUILLE TK 1000	1,00			--
0051	KTRI46514		PIVOT TK 1000 + BUSCH.	1,00			--
0052	LAFN08185		FREIN -	1,00			--
0053	MOCC00434		MOTORWHEEL WITH BRAKE 1250	1,00			--
0054	VTRS00107		RONDELLE M10 Grover	4,00			--
0055	VTVT00456		VIS TE UNI 5739 10X25 ZB	4,00			--
0056	RTRT00548		ROUE FRONT 1250-1280 E-DP	1,00			--
0057	VTRS15919		RONDELLE D.12 GROVER UNI 1751 INX	4,00			--
0058	VTVT00025		VIS TE UNI 5739 12X16 ZB	4,00			--
0059	CUVR00008		ROULEMENT 6003 2RS	2,00		24/07/2016	--
0059	CUVR00104		ROULEMENT SKF 6003- 2RSH	2,00	25/07/2016		--
0060	VTDD00124		ECROU M8 DIN985	10,00			--
0061	LAFN85380		MOYEU SW 1000E/S 22501005	2,00			--
0062	KTRI75744		ROUES ARRIERES TK1000	2,00			--
0063	CUVR00008		ROULEMENT 6003 2RS	2,00		24/07/2016	--
0063	CUVR00104		ROULEMENT SKF 6003- 2RSH	2,00	25/07/2016		--
0064	LAFN85290		MOYEU SW 1000 22501004	2,00			--
0065	VTVT00066		VIS TCCE UNI 5931 8X25 ZB	10,00			--
0066	VTRS00512		RONDELLE D. 8 X24 ZC.	2,00			--
0067	VTVT01110		VIS TE 8X16 UNI5739	2,00			--
0068	LAFN00275		ENTRETOISE INTERNO RUOTA POST.TK1300	2,00			--
0069	VTRS01080		RONDELLE D. 8 GRW	2,00			--
0070	MPVR47066		PROTECTION L.14	1,00			--
0071	VTVT62920		VIS TE FR 6X16 ZB ZIGRINATE	1,00			--
0072	FSVR00005		COLLIER TIPO "ECO"FORO MM8 D.1 W0	1,00			--
0073	FSVR00043		COLLIER d.16	1,00			--
0074	VTVT62920		VIS TE FR 6X16 ZB ZIGRINATE	1,00			--



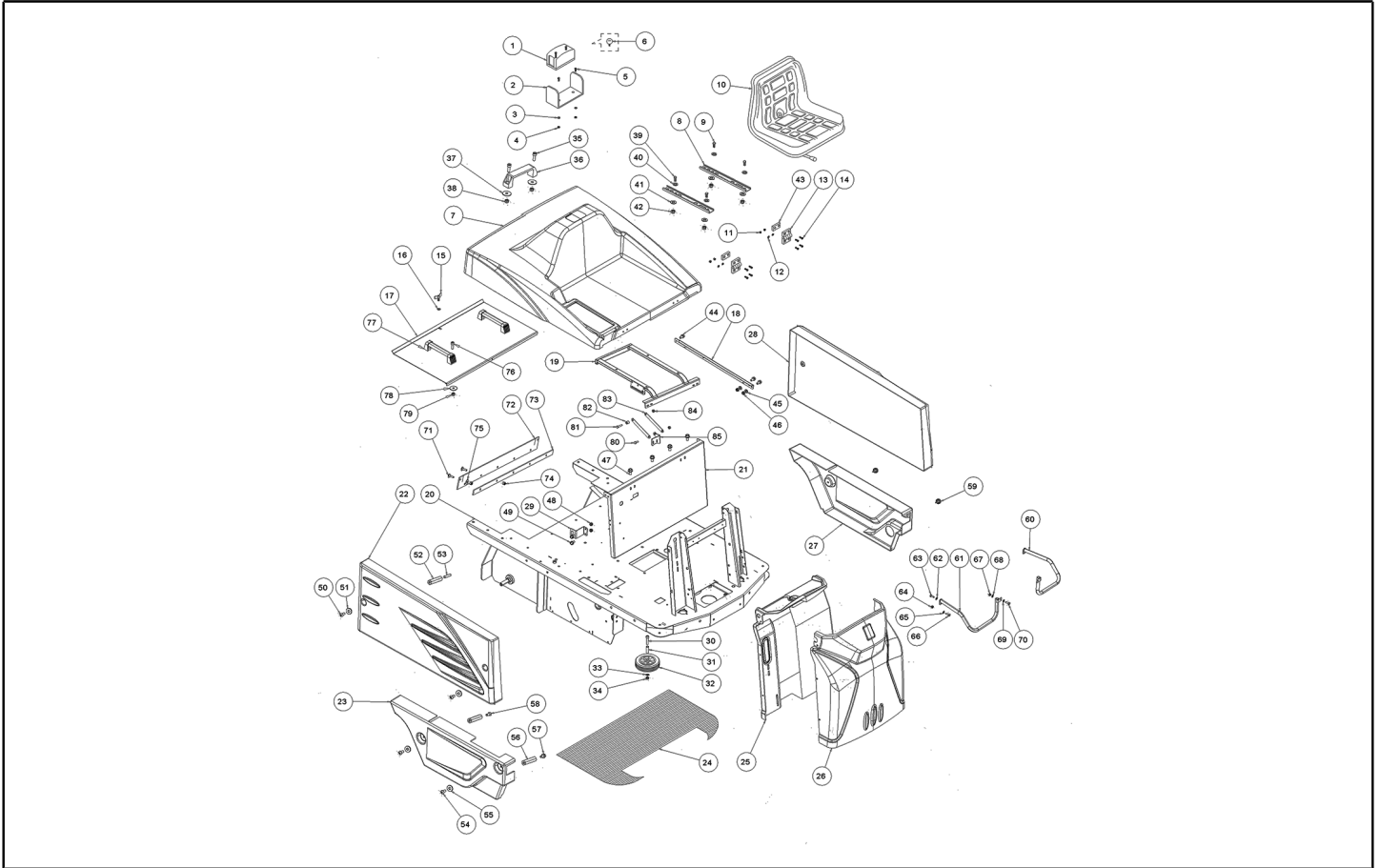
Ref. K	Part N.	Part N. 2	Description	Quantity	Validity		Price
					From	To	
0001	MPVR86607		KIT KIT GUARN.MOUSSE FILTRO	1,00			--
0002	LAFN36059		CONTENEUR FILTER PANEL	1,00			--
0003	VTVT75726		VIS TBCE ISO 7380 6X16 ZB	4,00			--
0004	VTRS04026		RONDELLE D. 6X18X2.38	4,00			--
0005	VTRS04026		RONDELLE D. 6X18X2.38	6,00			--
0006	LAFN01014		CHASSIS PORTA FILTRO TK1000 VIBR.	1,00			--
0007	MPVR86606		KIT KIT GUARN.MOUSSE FILTRO	1,00			--
0008	FTDP76067		FILTRE PANEL SW1000 PAPER	1,00			--
0009	VTVT47143		VIS TSCE UNI 5933 10X16 ZB	1,00			--
0010	LAFN00720		SUPPORT MOTEUR S/FILTRO TK1000 NUOVO VER	1,00			--
0011	VTDD00057		ECROU UNI 5589 M8 BASSO ZB	2,00			--
0012	PMVR00215		POIGNEE BLOCCAGGIO FILTR.1000E-S	2,00			--
0013	MOCC45112		MOTEUR FILTER SHAKER 24V	1,00			--
0014	VTVT47138		VIS AUTOF.TSP UNI 6955 3,9X32	4,00			--
0015	LAFN47139		COUVERCLE MOT. L.14 FILT.	2,00			--
0016	LAFN47140		DOUILLE L.14	2,00			--
0017	VTVT75731		VIS SANS TETE UNI 5923 6X5	2,00			--
0018	VTVT00474		VIS TSCE uni 5933 4x12 ZB	6,00			--
0019	MFVR47141		BRIDE MOTEUR L.14	2,00			--
0020	MOCC00004		MOTEUR D.63 24V G3800 W35	1,00			--
0021	MPVR45096		CAOUTCHOUC V 1201 GR.	1,00			--
0022	LAFN76008		PEDALE FLAP TK1000	1,00			--
0023	VTVR00028		BORNE PER CASSETTO G1300	1,00			--
0024	VTRS00506		RONDELLE D.12 UNI 6592	1,00			--
0025	VTAE14016		SEEGER ESTERNO DIN 471 D.12	1,00			--
0026	LAFN75973		PIVOT FLAP TK	1,00			--
0027	VTDD01682		ECROU M12 ZC UNI 5588	1,00			--
0028	VTRS00505		RONDELLE D.10 UNI 6592	1,00			--
0029	LAFN75975		PIVOT TK	1,00			--
0030	CMCV75723		REGLEUR D.7	1,00			--
0031	CMCV75905		GAINÉ X CABLE	1,00			--
0032	LAFN75976		GUIDE RESSORT TK 1000	1,00			--
0033	VTRS00506		RONDELLE D.12 UNI 6592	1,00			--
0034	VTDD00012		ECROU AUTOBLOK DIN 985 M12 ZB	1,00			--
0035	MLML75962		RESSORT	1,00			--
0036	CMCV45110		CORDE D. 2.5 FLAP L.14	1,00			--
0037	VTDD00482		ECROU M 6 ZIN UNI 5588	1,00			--
0038	CMCV75717		AGRAFE UNI 1676 M6	1,00			--
0039	MPVR75936		FLAP LH-RH SIDES TK1000	1,00			--
0040	LAFN00305		BLOCAGE FLAP DX/SX TK1000 NERO	1,00			--
0041	VTVT75721		VIS TTDE UNI 5732 6X16 ZB	8,00			--
0042	MPVR75935		FLAP FRONT TK1000 MODELS	1,00			--
0043	LAFN86529		BLOCAGE FLAP	1,00			--
0044	VTRS00503		RONDELLE D. 6 UNI 6798	8,00			--



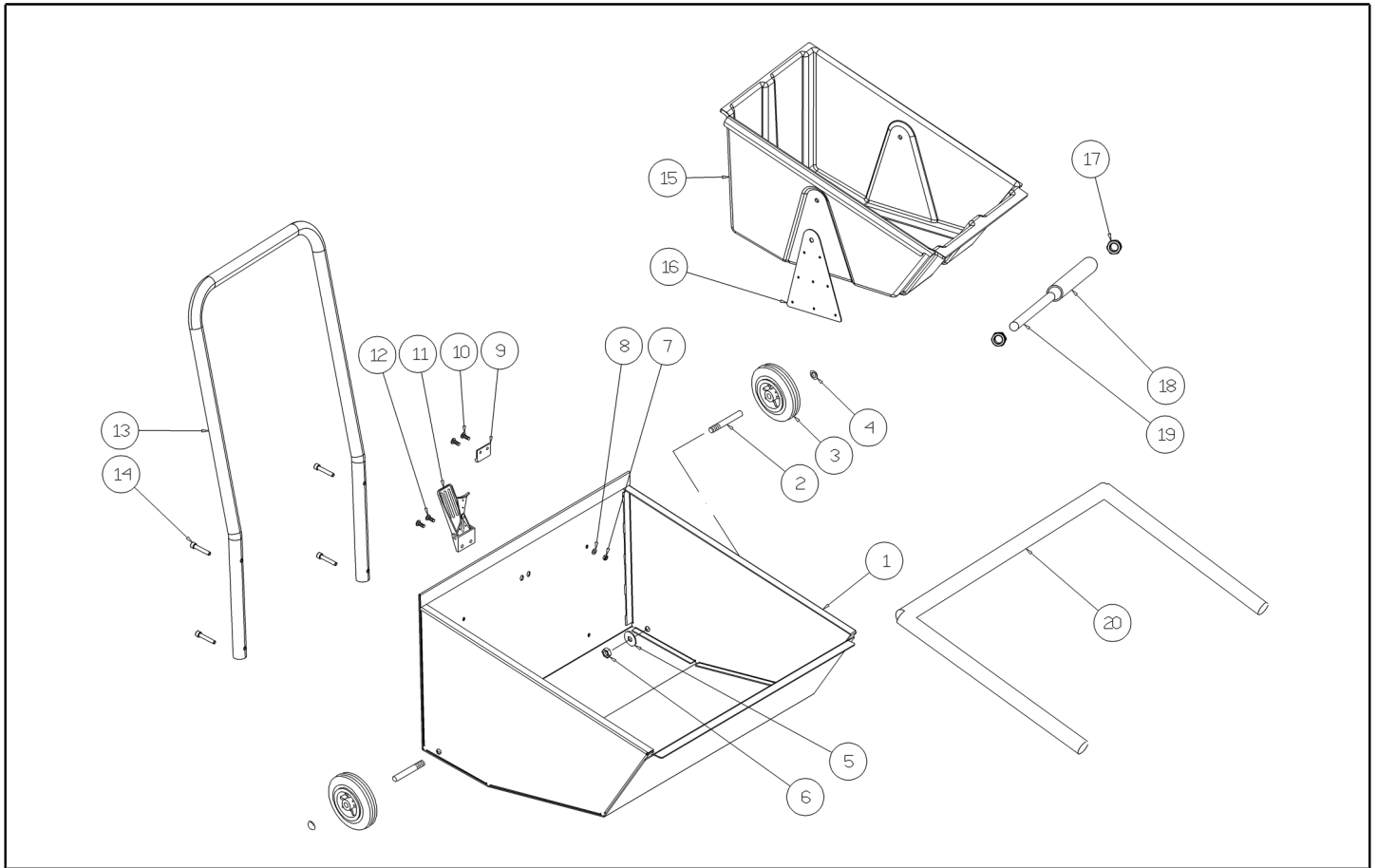
Ref. K	Part N.	Part N. 2	Description	Quantity	Validity		Price
					From	To	
0045	VTDD00491		ECROU M 6 TEF	8,00			--
0046	VTVT75721		VIS TTDE UNI 5732 6X16 ZB	4,00			--
0047	MPVR75936		FLAP LH-RH SIDES TK1000	1,00			--
0048	LAFN00305		BLOCAGE FLAP DX/SX TK1000 NERO	1,00			--
0049	VTRS00503		RONDELLE D. 6 UNI 6798	4,00			--
0050	VTDD00491		ECROU M 6 TEF	4,00			--
0051	VTVT75721		VIS TTDE UNI 5732 6X16 ZB	5,00			--
0052	MPVR75934		FLAP REAR TK1000	1,00			--
0053	LAFN86529		BLOCAGE FLAP	1,00			--
0054	VTRS00503		RONDELLE D. 6 UNI 6798	5,00			--
0055	VTDD00491		ECROU M 6 TEF	5,00			--
0056	LAFN08170		ADAPTATEUR TK1000	1,00			--
0057	LAFN06757		ENTRETOISE 1450	4,00			--
0058	VTRS04026		RONDELLE D. 6X18X2.38	4,00			--
0059	VTDD00491		ECROU M 6 TEF	4,00			--
0060	VTVT00444		VIS TE 6X20 UNI5739	3,00			--
0061	VEVR00070		HELICE SUCTION MOTOR 1250-1450	1,00			--
0062	VTRS00503		RONDELLE D. 6 UNI 6798	3,00			--
0063	VTDD00482		ECROU M 6 ZIN UNI 5588	3,00			--
0064	LAFN06854		TOLE 1450	1,00			--
0065	VTRS04026		RONDELLE D. 6X18X2.38	4,00			--
0066	VTDD00491		ECROU M 6 TEF	4,00			--
0067	VTRS00503		RONDELLE D. 6 UNI 6798	3,00			--
0068	VTDD00482		ECROU M 6 ZIN UNI 5588	3,00			--
0069	VTVT62920		VIS TE FR 6X16 ZB ZIGRINATE	4,00			--
0070	VTVT01699		GOUJON M6X20	6,00		06/11/2018	--
0070	VTVT01716		GOUJON M6X20 UNI5909	6,00	07/11/2018		--
0071	VTDD00491		ECROU M 6 TEF	6,00			--



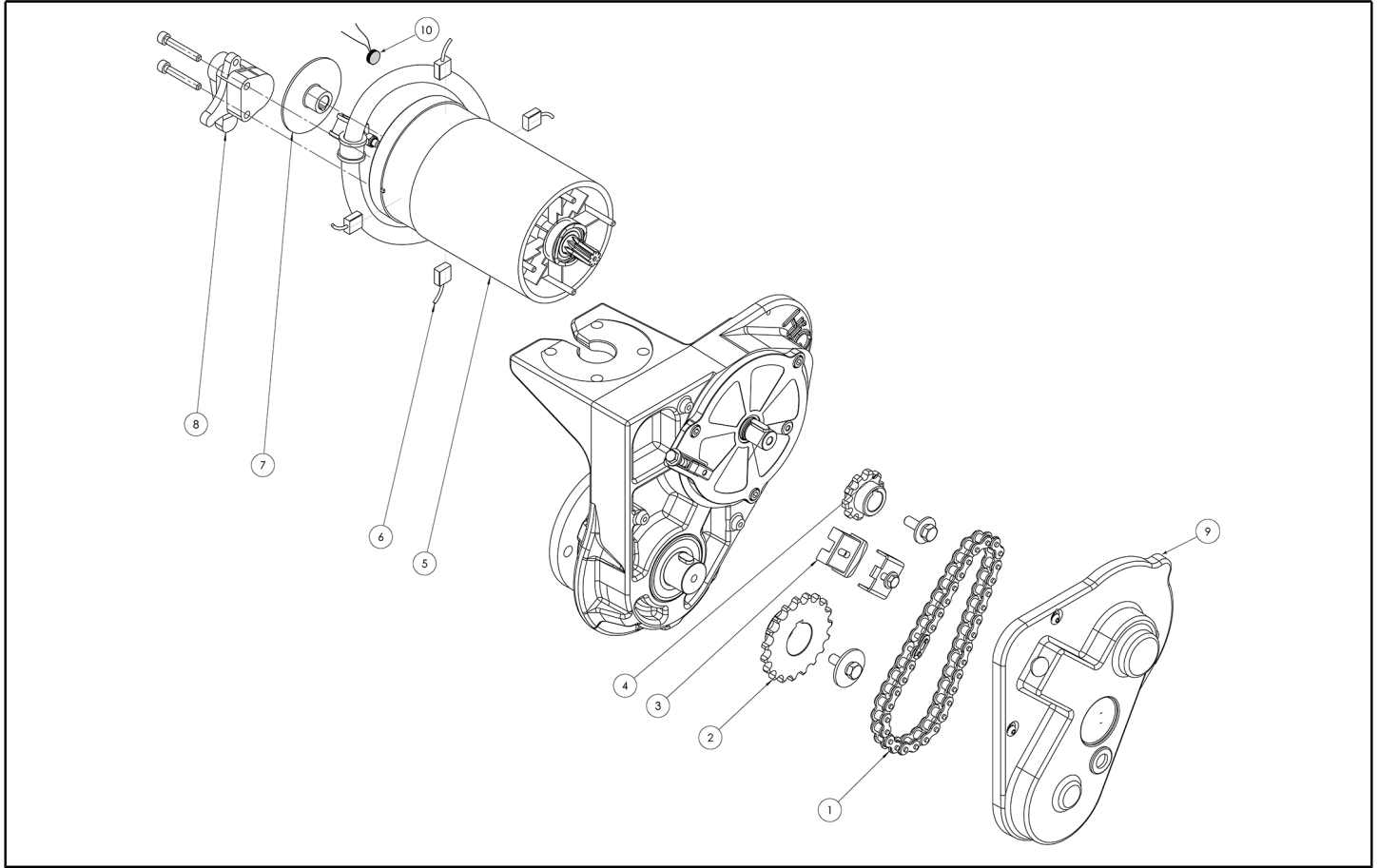
Ref. K	Part N.	Part N. 2	Description	Quantity	Validity		Price
					From	To	
0001	KTRI00103		AMPOULE FLASH 24V ORANGE	1,00			--
0002	KTRI00103		AMPOULE FLASH 24V ORANGE	1,00			--
0003	VTRS15958		RONDELLE UNI 6592 5X15X1,5 ZB	2,00			--
0004	VTDD08171		ECROU M 5 TEF	2,00			--
0005	VTVT45339		VIS TBCE ISO 7380 5X16 ZB	2,00			--
0006	MELF33431		AMPOULE 24 V 21 W	1,00			--
0007	MPVR06087		CAPOT -	1,00			--
0008	SESD45981		SIEGE SC73 01.01.M4 PER TK1400	1,00		27/09/2018	--
0008	SESD45982		SIEGE SC 73 L.14 CAPTEUR REED	1,00	28/09/2018		--
0009	VTVT00017		VIS TE UNI 5739 8X35 ZB	4,00			--
0010	SESD45981		SIEGE SC73 01.01.M4 PER TK1400	1,00			--
0011	VTDD00491		ECROU M 6 TEF	4,00			--
0012	VTRS00503		RONDELLE D. 6 UNI 6798	4,00			--
0013	CEVR85332		CHARNIERE MEB F D.6 TK	2,00			--
0014	VTVT06237		VIS TCCE UNI 5931 6X20 ZB	4,00			--
0015	VTVR00044		ELROU A AILETT. D.30 M6X20	1,00			--
0016	VTRS63242		RONDELLE UNI 6593 6X24X2 ZB	1,00			--
0017	LAFN85308		COUVERCLE SW 1000 21201003	1,00			--
0018	LAFN08190		TOLE -	1,00			--
0019	LAFN08178		SUPPORT -	1,00			--
0020	LAFN36061		CHASSIS 1250-1280	1,00			--
0021	LAFN08169		PANNEAU TK1000	1,00		19/03/2015	--
0021	LAFN08150		PANNEAU -	1,00	20/03/2015		--
0022	MPVR06091		FLASQUE -	1,00			--
0023	MPVR06096		COUVERTURE BOTTOM RH SIDE	1,00			--
0024	MPVR00738		MARCHEPIED MILLERIG. 1000E CON BIADES	1,00			--
0025	MPVR06094		JOUE -	1,00			--
0026	MPVR06093		COUVERTURE FRONT 1250-1280 GREEN	1,00			--
0027	MPVR06095		CARTER -	1,00			--
0028	MPVR06089		FLASQUE -	1,00			--
0029	LAFN08210		BRIDE -	2,00			--
0030	VTVT28307		VIS TCCE UNI 5931 10X70 ZN	2,00			--
0031	LAFN47011		DOUILLE L.14	2,00			--
0032	RTRT00013		ROUE GOMMA D.125	2,00			--
0033	VTRS00505		RONDELLE D.10 UNI 6592	2,00			--
0034	VTDD00042		ECROU AUT.M10 UNI7474	2,00			--
0035	VTVT00066		VIS TCCE UNI 5931 8X25 ZB	2,00			--
0036	MPVR00411		POIGNEE TRG	1,00			--
0037	VTRS00513		RONDELLE UNI 6593 8X32X2,5 ZB	2,00			--
0038	VTDD00124		ECROU M8 DIN985	2,00			--
0039	VTVT00017		VIS TE UNI 5739 8X35 ZB	4,00			--
0040	VTRS00504		RONDELLE D. 8 ZC. UNI 6592	2,00			--
0041	VTRS00512		RONDELLE D. 8 X24 ZC.	4,00			--
0042	VTDD00124		ECROU M8 DIN985	4,00			--



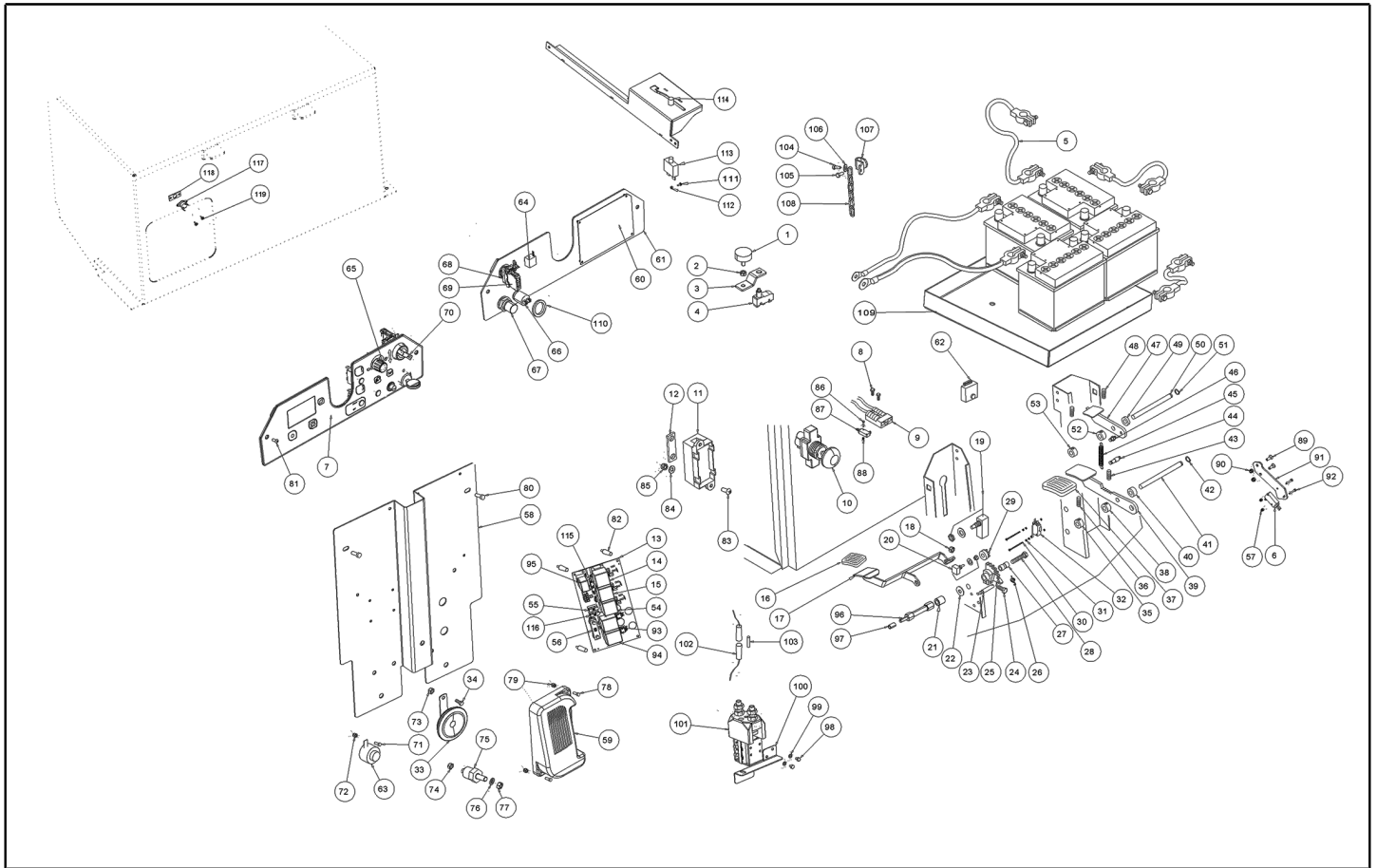
Ref. K	Part N.	Part N. 2	Description	Quantity	Validity		Price
					From	To	
0043	LAFN07909		BRIDE -	2,00			--
0044	VTVT62920		VIS TE FR 6X16 ZB ZIGRINATE	3,00			--
0045	VTRS00503		RONDELLE D. 6 UNI 6798	2,00			--
0046	VTDD00491		ECROU M 6 TEF	2,00			--
0047	VTVT62920		VIS TE FR 6X16 ZB ZIGRINATE	4,00			--
0048	VTDD00491		ECROU M 6 TEF	4,00			--
0049	VTVT62920		VIS TE FR 6X16 ZB ZIGRINATE	4,00			--
0050	VTVT75726		VIS TBCE ISO 7380 6X16 ZB	4,00			--
0051	VTRS04026		RONDELLE D. 6X18X2.38	4,00			--
0052	LAFN08211		ENTRETOISE -	4,00			--
0053	VTVT00900		VIS SANS TETE M 6-30 CON ES	2,00			--
0054	VTVT75726		VIS TBCE ISO 7380 6X16 ZB	2,00			--
0055	VTRS04026		RONDELLE D. 6X18X2.38	2,00			--
0056	LAFN08211		ENTRETOISE -	2,00			--
0057	VTVT00527		VIS TE FR 6X10 ZB ZIG.	2,00			--
0058	VTVT13515		VIS TSPEI M6x16 UNI5933 10.9	2,00			--
0059	RTRT00022		PETIT VOLANT D.30 M6X15	2,00			--
0060	LAFN08200		PARE-CHOCS LH SIDE 1250	1,00			--
0061	LAFN08201		PARE-CHOCS RH SIDE 1250	1,00			--
0062	VTRS00504		RONDELLE D. 8 ZC. UNI 6592	2,00			--
0063	VTVT00446		VIS TE UNI 5739 8X20 ACC.8.8	2,00			--
0064	VTDD00124		ECROU M8 DIN985	2,00			--
0065	VTRS00504		RONDELLE D. 8 ZC. UNI 6592	2,00			--
0066	VTVT00446		VIS TE UNI 5739 8X20 ACC.8.8	1,00			--
0067	VTDD00124		ECROU M8 DIN985	2,00			--
0068	VTRS00504		RONDELLE D. 8 ZC. UNI 6592	2,00			--
0069	VTRS00504		RONDELLE D. 8 ZC. UNI 6592	2,00			--
0070	VTVT00446		VIS TE UNI 5739 8X20 ACC.8.8	2,00			--
0071	VTVT75721		VIS TTDE UNI 5732 6X16 ZB	7,00	14/10/2014		--
0072	MPVR06431		FLAP -	1,00	14/10/2014		--
0073	LAFN86529		BLOCAGE FLAP	1,00	14/10/2014		--
0074	VTDD00491		ECROU M 6 TEF	7,00	14/10/2014		--
0075	VTRS04026		RONDELLE D. 6X18X2.38	2,00	14/10/2014		--
0076	VTVT00066		VIS TCCE UNI 5931 8X25 ZB	4,00	20/03/2015		--
0077	MPVR00411		POIGNEE TRG	2,00	20/03/2015		--
0078	VTRS00513		RONDELLE UNI 6593 8X32X2,5 ZB	4,00	20/03/2015		--
0079	VTDD00124		ECROU M8 DIN985	4,00	20/03/2015		--
0080	VTVT00446		VIS TE UNI 5739 8X20 ACC.8.8	1,00	18/02/2020		--
0081	VTVT00017		VIS TE UNI 5739 8X35 ZB	1,00	18/02/2020		--
0082	LAFN04042		ENTRETOISE D8.5-15	1,00	18/02/2020		--
0083	LAFN11499		BRIDE CAPOT 838R-858R	2,00	18/02/2020		--
0084	VTDD00124		ECROU M8 DIN985	2,00	18/02/2020		--
0085	LAFN11498		BRIDE CAPOT 838R-858R	1,00	18/02/2020		--



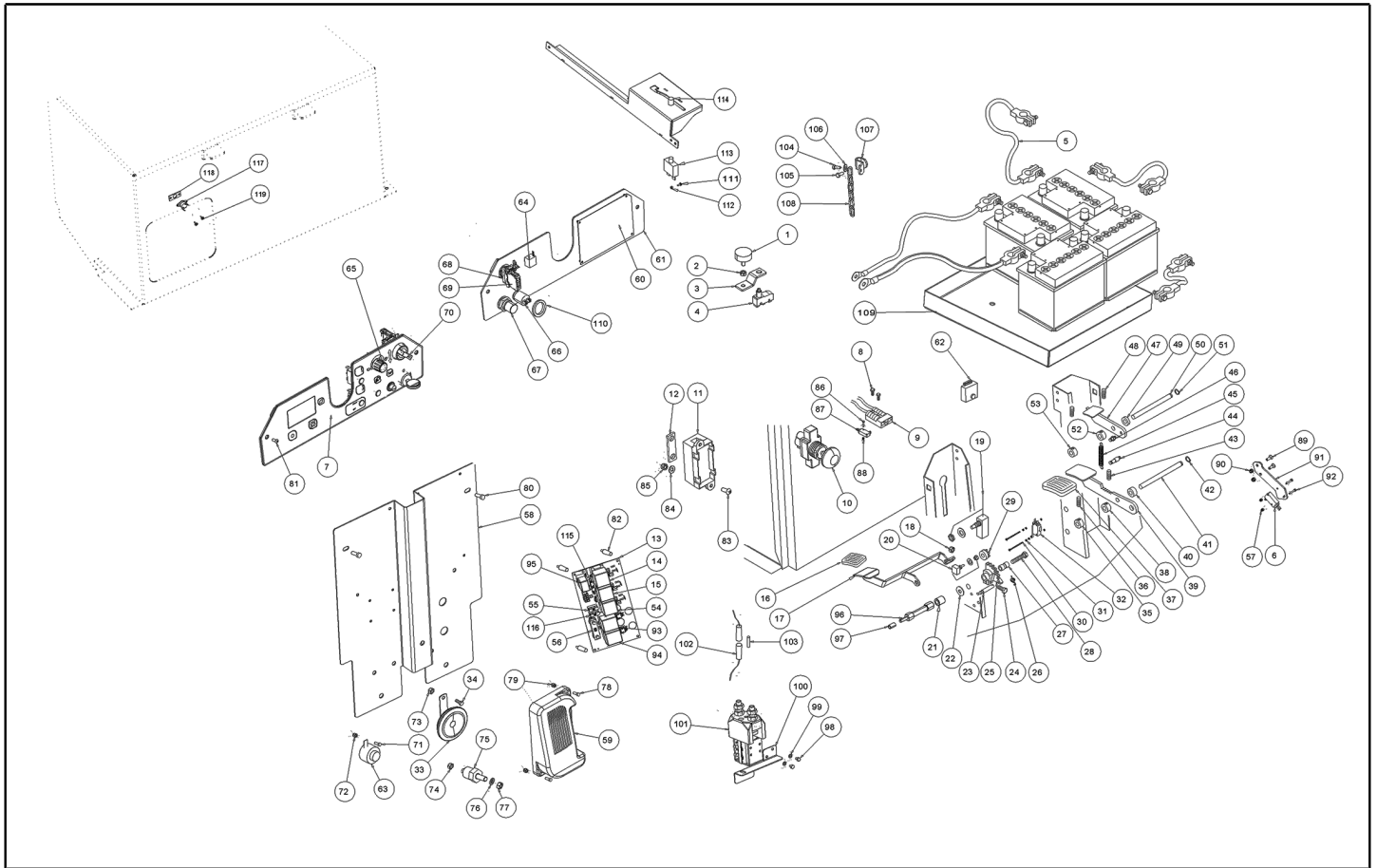
Ref. K	Part N.	Part N. 2	Description	Quantity	Validity		Price
					From	To	
0001	LAFN08175		TIROIR TK1000	1,00			--
0002	LAFN00433		PIVOT ROUE D.15 L.70,5	2,00			--
0003	RTRT00013		ROUE GOMMA D.125	2,00			--
0004	VTVR26502		COUVRE ROUE D.15	2,00			--
0005	VTRS00505		RONDELLE D.10 UNI 6592	2,00			--
0006	VTDD00042		ECROU AUT.M10 UNI7474	2,00			--
0007	VTDD00491		ECROU M 6 TEF	4,00			--
0008	VTRS04026		RONDELLE D. 6X18X2.38	4,00			--
0009	CHVR76643		ARET FERMETURE SW1000	1,00			--
0010	VTVT75726		VIS TBCE ISO 7380 6X16 ZB	2,00			--
0011	CHVR76642		FERMETURE SW1000	1,00			--
0012	VTVT75726		VIS TBCE ISO 7380 6X16 ZB	2,00			--
0013	LAFN08194		POIGNEE -	1,00			--
0014	VTVT63029		VIS TCCE UNI 5931 6X35 ZB	4,00			--
0015	MPVR06100		TIROIR -	2,00			--
0016	LAFN08149		RENFORT -	8,00			--
0017	VTDD00057		ECROU UNI 5589 M8 BASSO ZB	4,00			--
0018	LAFN11080		POIGNEE -	2,00			--
0019	VTVR00308			0,64			--
0020	GUVR00010		JOINT	1,80			--



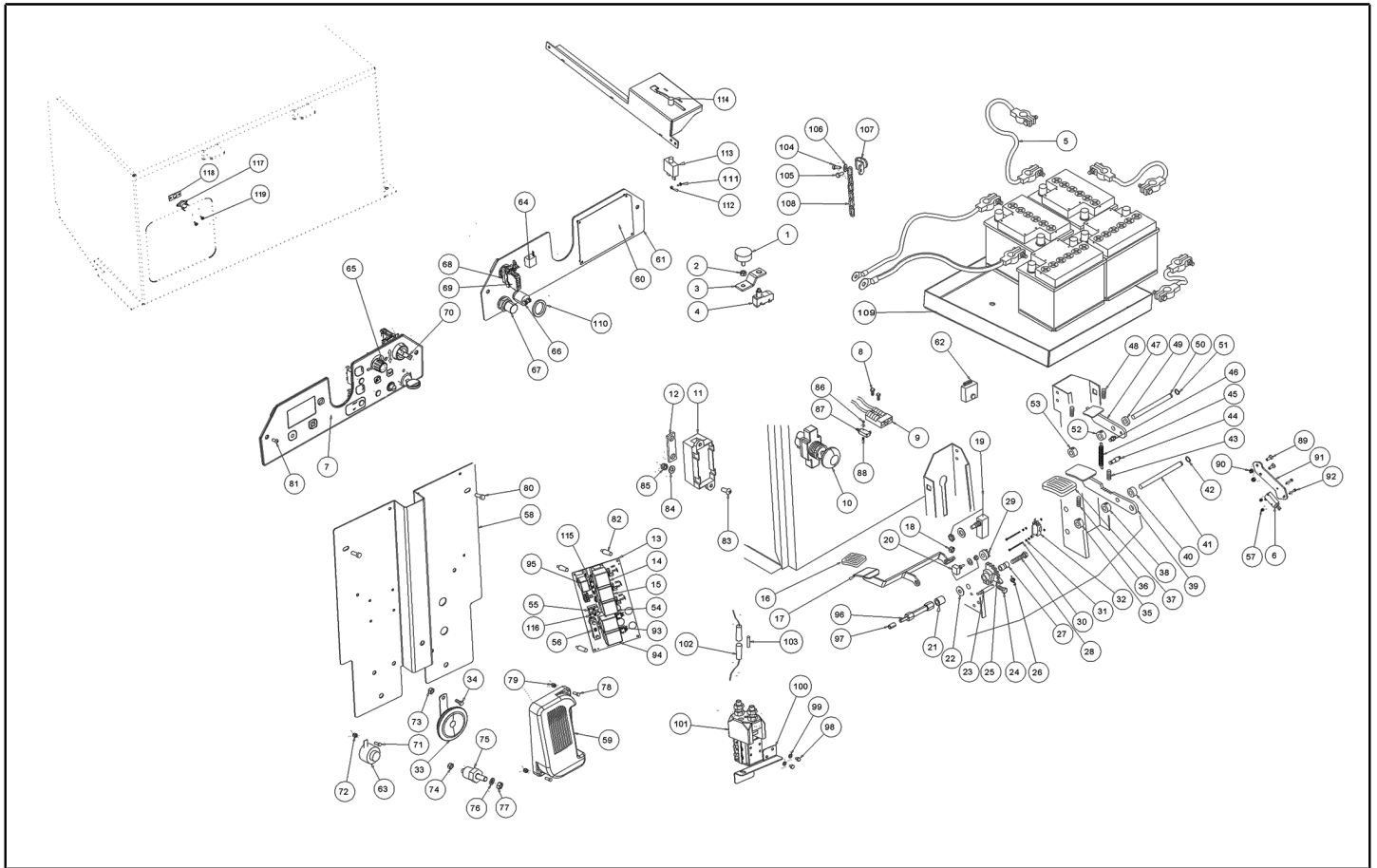
Ref. K	Part N.	Part N. 2	Description	Quantity	Validity		Price
					From	To	
0001	MTCR00104		CHAINE -	1,00			--
0002	MTIG00130		PIGNON 1/2"x5/16" Z19	1,00			--
0003	LAFN08226		CHAINE STRECHER -	1,00			--
0004	MTIG00129		PIGNON 1/2"x5/16" Z10	1,00			--
0005	MOCC00445		MOTEUR 500W	1,00			--
0006	MEVR02107		KIT BRUSH	1,00			--
0007	LAFN08224		DISQUE -	1,00			--
0008	LAFN08225		PINCE -	1,00			--
0009	MPVR11196		CARTER MOTORWHEEL MOCC00434	1,00			--
0010	MEVR02827		PLAQUETTE MOCC00445	1,00			--



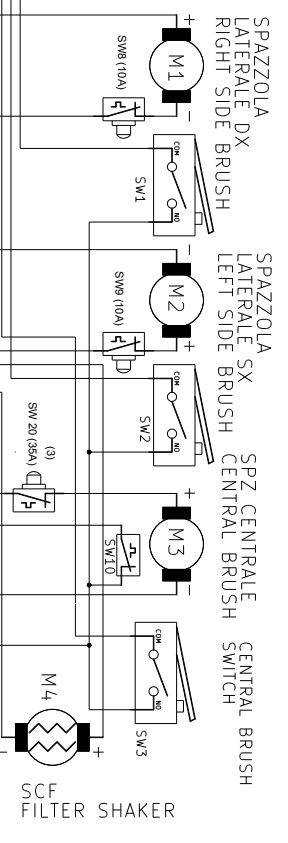
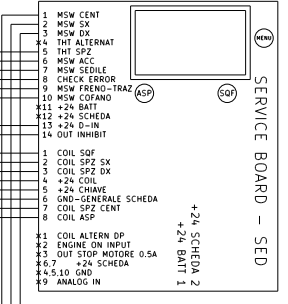
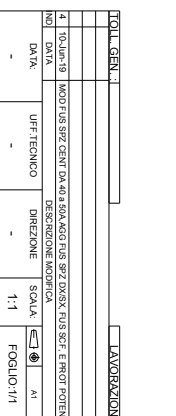
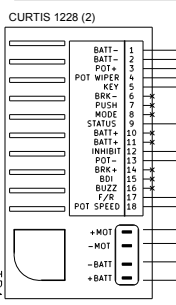
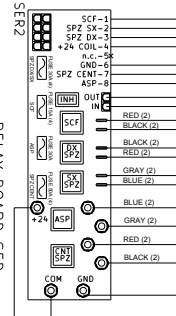
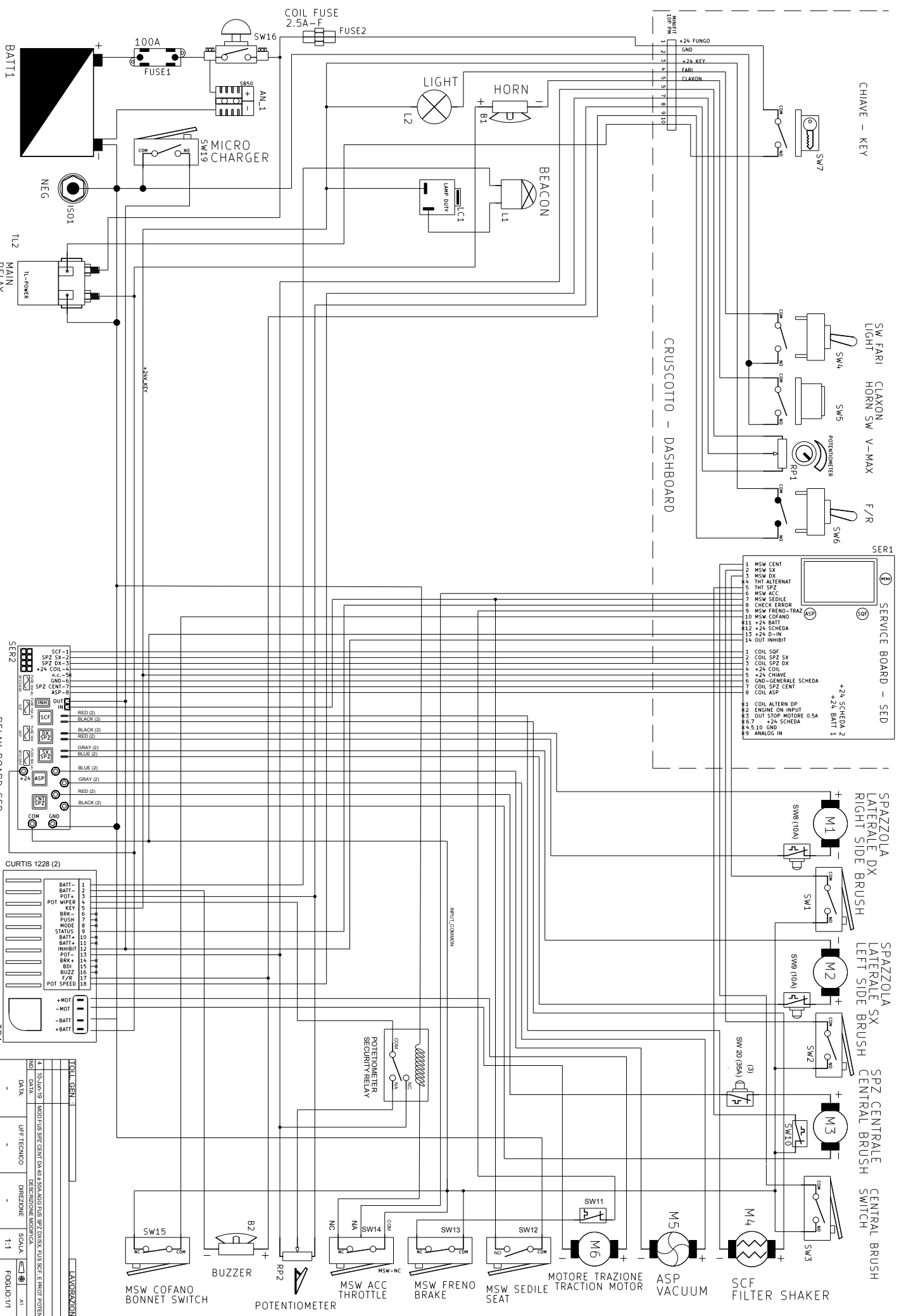
Ref. K	Part N.	Part N. 2	Description	Quantity	Validity		Price
					From	To	
0001	ABGO00026		AMORTISSEUR	2,00			--
0002	VTDD10776		ECROU M 8 X1 UNI 5588	4,00			--
0003	LAFN07862		BRIDE -	1,00			--
0004	MECI75801		MICROINTERRUPT. TK	1,00			--
0005	MEVR34820		CABLAGE BATTERY BRIDGE W/TERMINAL	3,00			--
0006	MECI00114		MICROINTERRUPT.	1,00			--
0007	ETET01798		ETICHETTE -	1,00		23/01/2020	--
0007	ETET16198		ETICHETTE -	1,00	24/01/2020		--
0008	VTVT19236		VIS TCCE UNI 5931 5X20 ZB	2,00		27/02/2019	--
0008	VTVT00339		VIS TCEI M5x20	2,00	28/02/2019		--
0009	MEVR01079		GOUPILLE M CB50 A 600V RD.	1,00		26/11/2019	--
0009	MEVR02595		CONNECTEUR .	1,00	27/11/2019		--
0010	MECI00571		BOUTON EMERGENCY BL.SB 1250	1,00			--
0011	MEVR00146		PORTE-FUSIBLES MEGA	1,00			--
0012	MEVR00145		FUSIBLE 100A	1,00			--
0013	MECE00592		FICHE POWER SERVICE 1250-1280	1,00			--
0014	MECE00201		RELAIS 24V 10-20 A	1,00			--
0015	MECE00201		RELAIS 24V 10-20 A	1,00			--
0016	MPVR85654		CAOUTCHOUC SWEEP 1000 TK13201006	1,00			--
0017	LAFN08165		PEDALE -	1,00			--
0018	VTDD00124		ECROU M8 DIN985	1,00			--
0019	MECI75801		MICROINTERRUPT. TK	2,00			--
0020	KTRIO2289		KIT 1250-80	1,00			--
0021	LAFN04042		ENTRETOISE D8.5-15	1,00			--
0022	VTRS00504		RONDELLE D. 8 ZC. UNI 6592	1,00			--
0023	LAFN75969		PIVOT D.9 H.33	1,00			--
0024	VTVT01688		VIS TBEI M 8X 30 ISO 7380 IX	1,00			--
0025	MTIG85317		ENGRENAGE SW 1000	1,00			--
0026	MLML85997		RESSORT D. 2 TK1000	1,00			--
0027	LAFN47084		DOUILLE L.14	1,00			--
0028	VTVT00452		VIS TE 8X 50 UNI 5739	1,00			--
0029	MTIG85318		ENGRENAGE SW 1000	1,00			--
0030	VTVT00021		VIS TE UNI 5739 3X25 ZB	2,00			--
0031	VTDD00001		ECROU UNI 5588 M3 ZB	4,00			--
0032	MECI30642		MICRO-INTERRUPT. 11A 0.33HP	1,00			--
0033	MEVR33430		KLAXON K100/Y 1A 24V	1,00		11/10/2015	--
0033	MEVR02112		CLAXON 24V	1,00	12/10/2015		--
0034	VTVT00527		VIS TE FR 6X10 ZB ZIG.	1,00			--
0035	LAFN47030		DOUILLE L.14	1,00			--
0036	VTVT75731		VIS SANS TETE UNI 5923 6X5	1,00			--
0037	MPVR45096		CAOUTCHOUC V 1201 GR.	1,00			--
0038	LAFN47030		DOUILLE L.14	1,00			--
0039	LAFN09344		PEDALE -	1,00			--
0040	LAFN47019		DOUILLE L.14	1,00			--



Ref. K	Part N.	Part N. 2	Description	Quantity	Validity		Price
					From	To	
0041	LAFN47036		PIVOT BRK.+FLAP L.14	1,00			--
0042	VTAE87276		SEEGER EXT. D10 DIN471	1,00			--
0043	VTVT75731		VIS SANS TETE UNI 5923 6X5	1,00			--
0044	LAFN47035		PIVOT CH.10 H.26	1,00			--
0045	MLML75960		RESSORT D. 8 X1 X32	1,00			--
0046	LAFN47029		PIVOT CH.10 H.16	1,00			--
0047	LAFN47032		PEDALE L. 14	1,00			--
0048	VTVT75731		VIS SANS TETE UNI 5923 6X5	1,00			--
0049	LAFN47033		DOUILLE L.14	1,00			--
0050	LAFN47031		PIVOT L. 14	1,00			--
0051	VTAE87276		SEEGER EXT. D10 DIN471	1,00			--
0052	LAFN47030		DOUILLE L. 14	1,00			--
0053	LAFN47030		DOUILLE L. 14	1,00			--
0054	MECE00201		RELAIS 24V 10-20 A	1,00			--
0055	MEVR01136		FUSIBLE 30A	1,00			--
0056	MEVR02105		FUSIBLE 50A OMEGA FT3050	1,00			--
0057	VTDD21115		ECROU M 3 INOX	2,00			--
0058	LAFN08202		PLAQUE -	1,00			--
0059	MECE00601		FICHE 1250-1280	1,00			--
0060	MECE00591		FICHE LOGIC 1250-1280	1,00			--
0061	LAFN08204		SUPPORT METAL DASHBOARD 1250	1,00			--
0062	MEVR02017		BEEPER FLASHER FOR BEACON 24V	1,00			--
0063	MECE00182		BUZZER	1,00			--
0064	KTRI05576		KIT POTENTIOMETER SPEED CONTR	1,00			--
0065	KTRI01935		KIT 1050-1202	1,00			--
0066	MEVR85330		BOUTON -	1,00			--
0067	MECI75805		INTERRUPTEUR KEY FOR BATTERY MACHINES	1,00			--
0068	MECI00520		PANIER FIX TO FIX CONTACT	1,00		03/09/2018	--
0068	MECI00665		SUPPORT -	1,00	04/09/2018		--
0069	MECI00518		CONTACT NC	1,00		03/09/2018	--
0069	MECI00664		CONTACT 1NC	1,00	04/09/2018		--
0070	MECI00572		SELECTEUR -	1,00		03/09/2018	--
0070	MECI00667		SELECTEUR -	1,00	04/09/2018		--
0071	VTVT00311		VIS TE M4X12	1,00			--
0072	VTDD04368		ECROU M 4 ZIN UNI 5588	1,00			--
0073	VTDD00491		ECROU M 6 TEF	1,00			--
0074	VTDD00124		ECROU M8 DIN985	2,00			--
0075	MEVR01116		SUPPORT FUSIBLE 120 A	2,00			--
0076	VTRS01080		RONDELLE D. 8 GRW	2,00			--
0077	VTDD00483		ECROU M 8 ZIN UNI 5588	2,00			--
0078	VTVT01529		VIS TE M4X20 ZINC. UNI 5739	2,00			--
0079	VTDD04369		ECROU M 4 TEF UNI 7473	2,00			--
0080	VTVT00527		VIS TE FR 6X10 ZB ZIG.	3,00			--
0081	VTVT00659		VIS TC+ M. 4-15	8,00			--



Ref. K	Part N.	Part N. 2	Description	Quantity	Validity		Price
					From	To	
0082	MEVR01708		COLONNE -	4,00			--
0083	VTVT75726		VIS TBCE ISO 7380 6X16 ZB	2,00			--
0084	VTRS00503		RONDELLE D. 6 UNI 6798	2,00			--
0085	VTDD00491		ECROU M 6 TEF	2,00			--
0086	VTVT01170		VIS TC 2X16	2,00			--
0087	MERL00018		MICROINTERRUPT.	1,00			--
0088	VTDD00213		ECROU M2	2,00			--
0089	VTVT16939		VIS M 4X 16 TSPEI UNI 5933	2,00			--
0090	VTDD04369		ECROU M 4 TEF UNI 7473	2,00			--
0091	LAFN09383		BRIDE -	1,00			--
0092	VTVT01350		VIS M3-20 INOX	2,00			--
0093	MERL00016		RELAYS INTERR. 24V	1,00			--
0094	MERL00016		RELAYS INTERR. 24V	1,00			--
0095	MECE00456		RELAIS CT110	1,00			--
0096	LAFN08166		PIVOT -	1,00			--
0097	LAFN03742		ENTRETOISE SILENZIATORE	1,00			--
0098	VTVT01669		VIS M4x6 UNI5739 znt cl.4.8	2,00	12/10/2015		--
0099	VTRS00501		RONDELLE D. 4 0.232 UNI 6592	2,00	12/10/2015		--
0100	LAFN09488		PLAQUE	1,00	12/10/2015		--
0101	MECI00532		TELERUPTEUR 24V-100A	1,00	12/10/2015		--
0102	MEVR00080		PORTE-FUSIBLES PV610 10A	1,00	12/10/2015		--
0103	MEVR00072		FUSIBLE 2.5A F6.3X32-100/110V	1,00	12/10/2015		--
0104	VTVT34115		VIS TE M 5X 10 UNI 5739	1,00	12/10/2015		--
0105	VTVT00005		VIS TE FR 5X12 ZB	1,00	12/10/2015		--
0106	VTRS15958		RONDELLE UNI 6592 5X15X1,5 ZB	1,00	12/10/2015		--
0107	LAFN07380		BRIDE G1050	1,00	12/10/2015		--
0108	MTCR00029		CHAINETTE	0,17	12/10/2015		--
0109	MPVR00351		BATTERIE TRAY TK1000	1,00		29/03/2016	--
0109	LAFN09487		PLAQUE	1,00	30/03/2016		--
0110	VTRS00023		RONDELLE DENTATA INT.UNI 6798 D.18	1,00	10/11/2016		--
0111	VTVT00722		VIS	2,00	18/01/2017		--
0112	VTDD00210		ECROU M 3 AUTOBL.DIN 985 IX.A2	2,00	18/01/2017		--
0113	MEVR02899		FUSIBLE CIRCUIT BREAKER 35A	1,00	18/01/2017		--
0114	MEVR02900		CAPUCHON -	1,00	18/01/2017		--
0115	MEVR01133		FUSIBLE 15A 32V	1,00	27/08/2019		--
0116	MEVR01136		FUSIBLE 30A	1,00	27/08/2019		--
0117	METK00017		JOINT -	1,00	03/03/2020		--
0118	GUGO00675		JOINT -	1,00	03/03/2020		--
0119	VTVT00040		VIS AUTOF.TC UNI6954 3,5X10SP	2,00	03/03/2020		--



TITOLO GEN.		LAVORAZIONE GENERALE	
4	10-LUM-19	MODULO SPZ CENT DA 40 A 50A ADI FIS SPZ DX SX FIS SPZ CENT E INORI POTENZ F ALIMENTI	FRMA
MATERIALE:		DESCRIZIONE MODIFICA:	
STATO:		DIREZIONE:	
TRATTAMI:		SCALA:	
CODICE:		FOGLIO: 1/11	
SCHEMA ELETTRICO 1250E		RO NIMITE:	
		PESCOLO 00004g	
		DUREZZA:	
		STATO (10-LUM-19)	
		CODICOMM:	

Il presente disegno e' proprietaria di IP Clearing. E' vietata la riproduzione o la divulgazione a termini di legge.