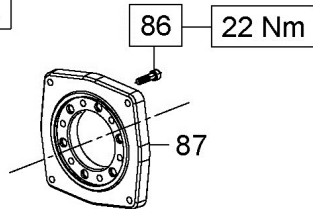


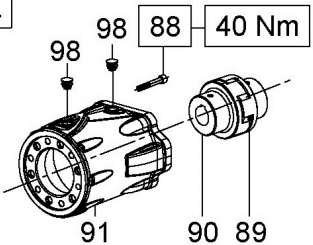
Flangia tipo "A" per azionamenti diretti

OPTIONAL



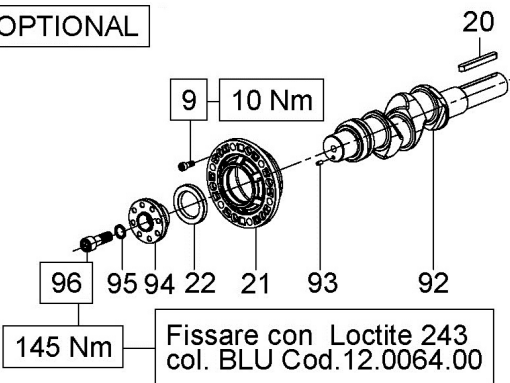
Campana e Giunto per accoppiamenti a motori idraulici SAE B

OPTIONAL



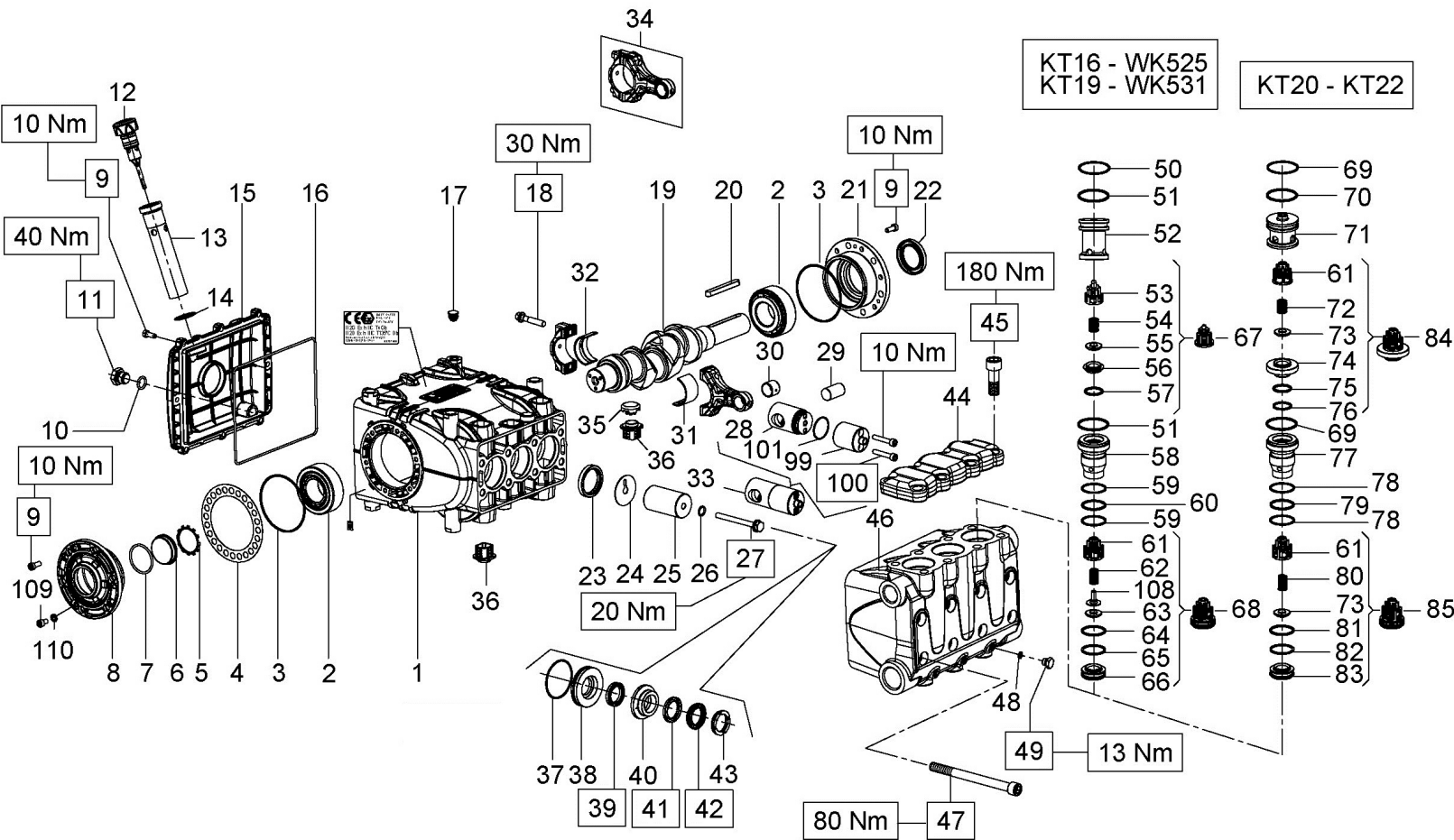
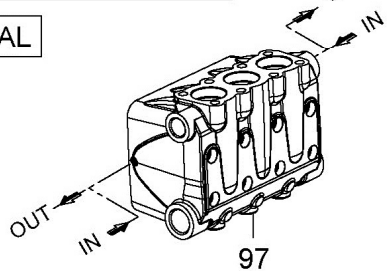
Preso di forza ausiliare su lato opposto azionamento

OPTIONAL



Sistema Flussaggio tenute

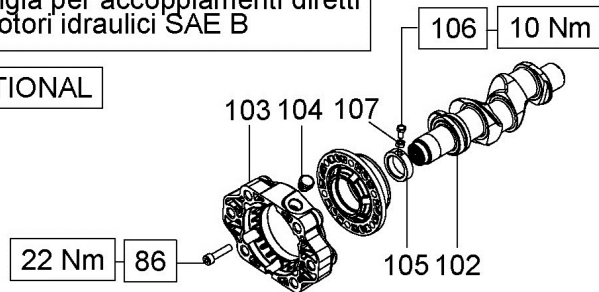
OPTIONAL



Lubrificare con grasso al silicone OCILIS 250 Cod. 12001600, solo sul diametro esterno i particolari pos.39 - pos.41 - pos.42

Flangia per accoppiamenti diretti a motori idraulici SAE B

OPTIONAL



KT HP

DIS. COD. 70.9513.00\_07

**KIT RICAMBIO – SPARE KIT**

		KT16 WK525 (D.16)	KT19 WK531 (D.19)	KT20 (D.20)	KT22 (D.22)
<b>A</b>	Kit tenute pompanti – Plunger packing kit	KIT 2227	KIT 2408	KIT 2229	KIT 2230
<b>B</b>	Kit valvole aspirazione – In valves kit	KIT 2031		KIT 2022	
<b>C</b>	Kit valvole mandata – Out valves kit	KIT 2256		KIT 2023	
<b>D</b>	Kit tenute complete – Complete seals kit	KIT 2231	KIT 2409	KIT 2233	KIT 2234
<b>E</b>	Kit bronzine bielle – Conrod bushing kit	KIT 2156			

<b>WK 525</b>	<b>KT16</b>	<b>KT20</b>
<b>WK 531</b>	<b>KT19</b>	<b>KT22</b>

POS	CODE CODICE	DESCRIPTION DESCRIZIONE	KIT	NR. PCS.	POS	CODE CODICE	DESCRIPTION DESCRIZIONE	KIT	NR. PCS.	POS	CODE CODICE	DESCRIPTION DESCRIZIONE	KIT	NR. PCS.	
1	70.0100.22	CARTER POMPA		1	39	90.2688.00	ANELLO TEN. ALT. D. 20.0x28.0x5.5 LP	A-D	3	72	94.7401.00	MOLLA Dm. 12.0x17.0 - KT20 22		3	
2	91.8477.00	CUSCINETTO RULLI		2		90.2713.00	ANELLO TEN. ALT. D. 22.0x30.0x5.5 LP	A-D		73	36.2039.66	VALVOLA SFERICA - KT20 22		6	
3	90.3915.00	OR D. 80.60x2.62 NBR 70SH 3318	D	2		70.2245.66	ANELLO INTERMEDIO D. 16			74	36.2043.66	SEDE VALVOLA - KT20 22		3	
4	70.2200.81	SPESSORE DI RASAMENTO 0.10 mm.		1	40	70.2277.66	ANELLO INTERMEDIO D. 19		3	75	90.3851.00	OR D. 21.89x2.62 NBR 90SH 3087 - KT20 22	C-D	3	
	70.2203.81	SPESSORE DI RASAMENTO 0.25 mm.				70.2247.66	ANELLO INTERMEDIO D. 20			76	90.5145.00	ANELLO ANTIEST. D. 22.9x27.0x1.5 - KT20 22	C-D	3	
5	90.0756.00	ANELLO D'ARRESTO ZJ45	D	1		70.2248.66	ANELLO INTERMEDIO D. 22			77	70.2244.66	BUSSOLA VALVOLE - KT20 22		3	
	90.0755.00	ANELLO D'ARRESTO J45 - ATEX			41	90.2640.00	ANELLO RESTOP D. 16.0x30.0x6.2/3.0	A-D	3	78	90.5179.00	ANELLO ANTIEST. D. 31.4x35.5x1.5 - KT20 22	D	6	
6	70.2118.01	SPIA LIVELLO OLIO		1		90.2660.00	ANELLO RESTOP D. 19.0x32.0x6.0/3.0	A-D		79	90.3866.00	OR D. 29.82x2.62 NBR 90SH 3118 - KT20 22	D	3	
7	90.3877.00	OR D. 39.34x2.62 NBR 70SH	D	1		90.2704.00	ANELLO RESTOP D. 20.0x35.0x5.5/2.0	A-D		80	94.7397.00	MOLLA Dm. 11.4x20.0 - KT20 22		3	
8	70.1501.22	COPERCHIO CUSCINETTO LATO SPIA		1		90.2730.00	ANELLO RESTOP D. 22.0x35.0x5.5/2.0	A-D		81	90.3866.00	OR D. 29.82x2.62 NBR 90SH 3118 - KT20 22	B-D	3	
	70.1506.22	COPERCHIO CUSCINETTO LATO SPIA - ATEX			42	90.2642.00	ANELLO TEN. ALT. D. 16.0x30.0x7.0/4.0 HP	A-D		82	90.5177.00	ANELLO ANTIEST. D. 30.0x34.5x1.5 - KT20 22	D	3	
9	99.1854.00	VITE M6x16 5931		20		90.2661.00	ANELLO TEN. ALT. D. 19.0x32.0x7.1/4.5 HP	A-D	3	83	36.2042.66	SEDE VALVOLA - KT20 22		3	
10	90.3833.00	OR D. 13.95x2.62 NBR 70SH 3056	D	1		90.2705.00	ANELLO TEN. ALT. D. 20.0x35.0x7.5/4.5 HP	A-D		84	36.7139.01	GR. VALVOLA DI MANDATA - KT20 22	C	3	
	98.2100.50	TAPPO G 3/8x13 TE22 - ZINC.		1		90.2725.00	ANELLO TEN. ALT. D. 22.0x35.0x7.0/4.5 HP	A-D		85	36.7138.01	GR. VALVOLA D'ASPIRAZIONE - KT20 22	B	3	
	98.2100.80	TAPPO G3/8x13 PER SONDA D.6 SS - ATEX				47.1003.51	ANELLO DI TESTA PISTONE D. 16			99	70.0502.66	STELO GUIDA PISTONE		3	
	98.2115.00	TAPPO CON ASTA D. 21.5x70.0		1	43	70.1006.51	ANELLO DI TESTA PISTONE D. 19		3	100	99.1925.00	VITE M6x35 5931		6	
	98.2116.00	TAPPO CON ASTA D. 21.5x70.0 - ATEX				70.1000.51	ANELLO DI TESTA PISTONE D. 20			101	90.3528.00	OR D. 29.00x1.50 NBR 70SH	D	3	
13	72.2106.95	TUBO PER ASTA LIVELLO OLIO		1		70.1001.51	ANELLO DI TESTA PISTONE D. 22			108	36.2101.51	GUIDA INTERNA VALVOLA		3	
14	90.3604.00	OR D. 25.12x1.78 NBR 70SH 2100	D	1	44	70.2240.36	COPERCHIO VALVOLE		1	109	99.1809.00	VITE M6x10 5931 - ATEX		1	
15	70.1606.22	COPERCHIO CARTER		1	45	99.4850.00	VITE M14x40 UNI 4762		8	110	96.6939.50	ROSETTA D. 6.4x11.0x0.7 - ATEX		1	
16	90.3942.00	OR D. 190.17x2.62 NBR 70SH 3750		1		70.1255.36	TESTATA POMPA D. 16			<b>CON SISTEMA FLUSHING - FLUSHING SYSTEM</b>					
17	98.2005.00	TAPPO PER FORO D. 15		5		70.1256.36	TESTATA POMPA D. 19			97	-	TESTATA POMPA - FLUSHING		1	
18	99.3123.00	VITE SERRAGGIO BIELLA		6		70.1257.36	TESTATA POMPA D. 20-22		1	<b>CON FLANGIA "A" – WITH DIRECT DRIVE FLANGE</b>					
19	70.0206.35	ALBERO A GOMITI C. 26		1		70.1258.36	TESTATA POMPA D. 16 - NPT			86	99.3084.00	VITE M8x30 5931		6	
20	91.4900.00	LINGUETTA 8.0x7.0x70.0		1		70.1259.36	TESTATA POMPA D. 19 - NPT			87	10.0673.20	FLANGIA MOTORE IDR. TIPO A		1	
21	70.1500.22	COPERCHIO CUSCINETTO LATO PTO		1		70.1260.36	TESTATA POMPA D. 20-22 - NPT			<b>MOTORE IDR. SAE-B – SAE-B HYDR. MOTOR DRIVE</b>					
22	90.1668.00	ANELLO RAD. D. 35.0x52.0x7.0	D	1	47	99.3828.00	VITE M10x140 UNI 5931		8	88	99.3136.00	VITE M8x45 5931		6	
23	90.1677.00	ANELLO RAD. D. 36.0x47.0x6.0/7.5	D	3	48	90.3576.00	OR D. 6.75x1.78 NBR 70SH 106	D	3	89	10.0755.47	ELEMENTO ELASTICO GIUNTO Di. 46		1	
24	96.7099.00	ROSETTA D. 10.0x45.0x1.0		3	49	98.1972.00	TAPPO G 1/8"x8			90	10.7430.01	GIUNTO ELASTICO D. 30x25.4		1	
	70.0410.09	PISTONE D. 16x63			50	90.5177.50	ANELLO ANTIEST. D. 30.9x35.0x1.5 - KT16 19	D	3	91	10.0752.20	FLANGIA MOTORE IDR. SAE-B		1	
	70.0418.09	PISTONE D. 19x63			51	90.3866.00	OR D. 29.82x2.62 NBR 90SH 3118 - KT16 19	D	6	98	98.2060.00	TAPPO PER FORO D. 15		2	
	70.0400.09	PISTONE D. 20x63			52	70.2243.66	TAPPO D. 35 - KT16 19		3	<b>PDF AUSILIARIA – AUXILIARY PTO</b>					
	70.0401.09	PISTONE D. 22x63			53	36.2025.51	GUIDA VALVOLA - KT16 19		3	9	99.1854.00	VITE M6x16 5931		6	
26	90.3584.00	OR D. 10.82x1.78 NBR 90SH 2043	D	3	54	94.7376.00	MOLLA Dm. 9.4x14.8 - KT16 19		3	20	91.4900.00	LINGUETTA 8.0x7.0x70.0		1	
27	70.2241.36	VITE FISSAGGIO PISTONE		3	55	36.2032.66	VALVOLA SFERICA - KT16 19		3	21	70.1500.22	COPERCHIO CUSCINETTO LATO PTO		1	
28	70.0501.15	GUIDA PISTONE		3	56	36.2003.66	SEDE VALVOLA - KT16 19		3	22	90.1668.00	ANELLO RAD. D. 35.0x52.0x7.0		1	
29	97.7420.00	SPINOTTO D. 18x36		3	57	90.3841.00	OR D. 17.13x2.62 NBR 70SH 3068 - KT16 19	D	3	92	70.0207.35	ALBERO A GOMITI C. 26 D.PTO		1	
30	90.9100.00	BOCCOLA PIEDE BIELLA		3	58	70.2242.66	BUSSOLA VALVOLE - KT16 19		3	93	97.6152.00	SPINA CILINDRICA D. 5.0x10.0		1	
31	90.9220.00	SEMIBOCC. TESTA BIELLA - SUP.	E	3	59	90.5165.00	ANELLO ANTIEST. D. 24.7x29.0x1.5 - KT16 19	D	6	94	70.2234.54	DISP. PRESA DI FORZA AUSILIARIA		1	
32	90.9223.00	SEMIBOCC. TESTA BIELLA - INF.	E	3	60	90.3858.00	OR D. 23.81x2.62 NBR 90SH 132 - KT16 19	D	3	95	96.7160.00	ROSETTA D. 12.0x18.0x1.0		1	
33	70.6068.01	GR. GUIDA PISTONE		3	61	36.2138.05	GUIDA VALVOLA		6÷3	96	99.4295.00	VITE M12x35 5931		1	
34	70.0305.01	BIELLA		3	62	94.7397.00	MOLLA Dm. 11.4x20.0 - KT16 19		3	<b>MOTORE IDR. SAE-B – SAE-B HYDR. MOTOR DRIVE</b>					
35	71.2259.51	CAPPUCCIO TAPPO CARTER		3	63	36.2050.66	VALVOLA SFERICA - KT16 19		3	86	99.3084.00	VITE M8x30 5931		6	
36	70.2225.51	TAPPO CARTER		6	64	90.3856.00	OR D. 23.47x2.62 NBR 90SH 3093 - KT16 19	B-D	3	102	70.0209.35	ALBERO A GOMITI C. 26 HYP SAE-B		1	
37	90.3626.00	OR D. 50.52x1.78 NBR 70SH 2200	A-D	3	65	90.5155.00	ANELLO ANTIEST. D. 23.9x28.0x2.0 - KT16 19	B-D	3	103	10.0853.22	FLANGIA MOTORE IDR. SAE-B		1	
	70.0817.66	ANELLO DI FONDO D. 16			66	36.2049.66	SEDE VALVOLA - KT16 19		3	104	90.2065.00	TAPPO PER FORO D. 17		1	
	70.0823.66	ANELLO DI FONDO D. 19			67	36.7121.01	GR. VALVOLA MANDATA - KT16 19		C	3	105	70.2267.71	ANELLO PER ALBERO D. 30 HYDR.PACK		1
	70.0819.66	ANELLO DI FONDO D. 20			68	36.7144.01	GR. VALVOLA ASPIRAZIONE - KT16 19		B	3	106	70.2270.34	VITE M6x12 CON INCAVO COMPLETA		1
	70.0820.66	ANELLO DI FONDO D. 22			69	90.3878.00	OR D. 39.34x2.62 NBR 90SH 3156 - KT20 22		D	6	107	92.2025.00	DADO M6x5 5588		1
39	90.2631.00	ANELLO TEN. ALT. D. 16.0x24.0x6.5 LP	A-D	3	70	90.5220.00	ANELLO ANTIEST. D. 40.9x45.0x1.5 - KT20 22		D	3					
	90.2662.00	ANELLO TEN. ALT. D. 19.0x27.0x5.4 LP	A-D	3	71	71.2110.70	TAPPO D. 45 - KT20 22		3						